



La sede della MURATORI si trova su un'area di 16.000 m² (di cui 6.000 m² coperti); in questo stabilimento vengono prodotti: ERPICI ROTANTI, FRE-SATRICI, FRESE INTERRASSI, TRINCIATRICI (per erba, sarmenti, paglia ecc.) e RASAERBA. Le macchine MURATORI sono utilizzate nel giardinaggio, nella cura del verde, nell'agricoltura specializzata, nelle grandi estensioni e vengono correntemente esportate in oltre trenta paesi di cinque continenti.



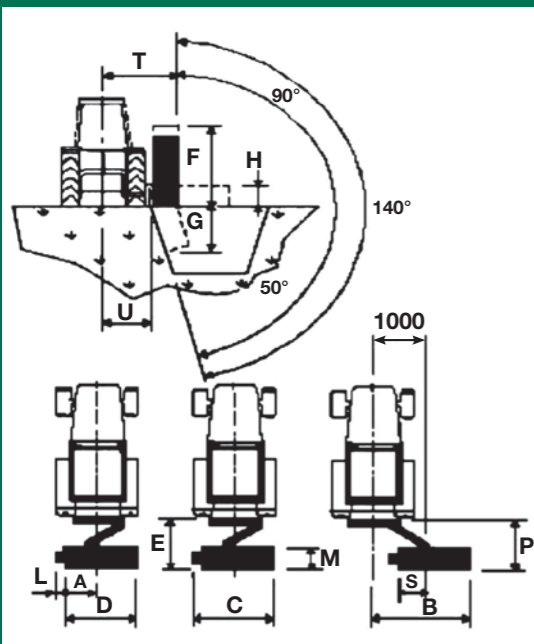
MURATORI's plant is located on a surface area of 16.000 sq.m. (where 6.000 sq.m. are indoor); the production of the factory includes: ROTARY HARROWS, ROTARY HOES, STONE BURIERS, SHREDDERS (for grass, wood, straw, etc.) and FINISHING MOWERS. The MURATORI range includes machines for use in various sectors such as gardening, public parks and gardens, specialized agriculture and wide space cultivations. It is exported to more than 30 countries all over the 5 continents.



La siège de la société MURATORI occupe une surface de 16.000 mq. (dont 6.000 MQ couverts). Dans son usine, on produit: HERSES ROTATIVES, FRAISES ROTATIVES, ENFOUSSEUSES DE CAILLOUX, BROYEURS (pour herbe, bois, paille, etc.) et TONDEUSES À GAZON. Les outils MURATORI sont utilisés dans le jardinage, les espaces verts, la culture de grands espaces, l'agriculture spécialisée: ils sont exportés dans plus de 30 pays dans le 5 continents.



Die Firma MURATORI hat Ihren Sitz auf einer Fläche von 16.000 Qm. (davon 6.000 Qm. bedeckt). In ihrem Werk werden erzeugt: KREISELEGGEN, BODENFRAESEN, BODENUMKEHRFRAESEN, SCHLEGELMAEHER (für Grass, Holz, Stroh) und RASENMÄHER. Die Geräte MURATORI werden in verschiedenen Bereichen verwendet und zwar in der öffentlichen Gruenpflege, in der Gaertnerei, in dem spezialisierten Landwirtschaft, im Anbau auf Grossfläachen und laufend nach mehr als 30 Ländern in den 5 Kontinenten exportiert.

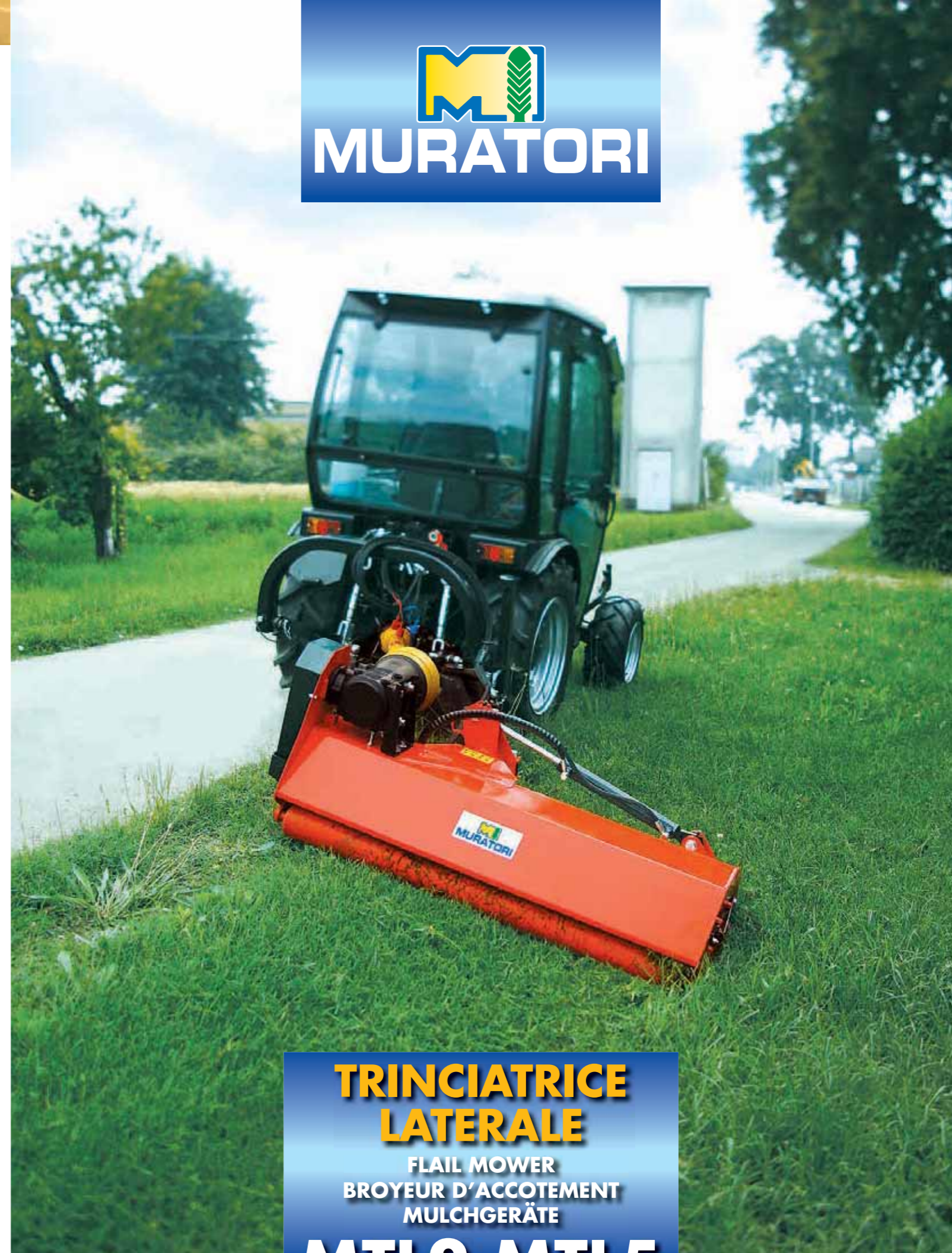


	MTL2 105	MTL2 130	MTL2 155	MTL5 135	MTL5 165	MTL5 200
A cm	72	72	72	85	85	85
B cm	161	186	209	180	210	237
C cm	113	140	163	151	178	208
D cm	105	132	155	135	162	192
E cm	104	104	104	161	161	161
F cm	113	140	163	220	247	277
G cm	80	105	128	95	122	152
H cm	32	32	32	44	44	44
L cm	8	8	8	16	16	16
M cm	52	52	52	71	71	71
P cm	130	130	130	193	193	193
S cm	47	47	47	47	47	47
T cm	123	123	123	150	150	150
U cm	73	73	73	90	90	90
Larghezza Lavoro Working Width Largeur de Travail Arbeitsbreite	105/41 cm/inch	130/51 cm/inch	154/61 cm/inch	135/53 cm/inch	162/64 cm/inch	192/79 cm/inch

Mod. MTL2 MTL5							
	HP (Kw) MED/MAX	N.	N.	GIRI/MIN RPM	GIRI/MIN RPM	Kg LBS	Min cm Min Kg
MTL2 - 105	20/35 (15/26)	48	24	540	3078	215 469	100 650
MTL2 - 130	20/35 (15/26)	64	32	540	3078	232 506	110 700
MTL2 - 155	25/35 (18/26)	80	20	540	3078	255 556	120 800
MTL5 - 135	25/40 (33/48)	24	12	540	2300	490 1068	160 2100
MTL5 - 165	30/50 (37/48)	32	16	540	2300	510 1112	170 2200
MTL5 - 200	35/60 (41/48)	40	20	540	2300	525 1144	180 2400



41051 CASTELNUOVO RANGONE (Modena) Italy - Via Pavarello, 21
Tel. +39 059 5330611 - Fax +39 059 537259 - www.muratoriequip.it - info@muratoriequip.it
Capitale sociale 480.000 € int. versato - Registro imprese di Modena: C.F. e n. d'iscrizione 00708860366.



**TRINCIATRICE
LATERALE**
FLAIL MOWER
BROYEUR D'ACCOTEMENT
MULCHGERÄTE
MTL2 MTL5

LITOCOLOR 12/2013

Tutti i disegni sono indicativi e non impegnativi. Le immagini possono mostrare macchine con equipaggiamento non standard, consultarsi il rivenditore più vicino per eventuali abbinamenti.
 Data and description are approximate and not binding. Images may show machines with non standard equipment. So please contact the nearest dealer for details.
 Données et descriptions sont indicatives et n'engagent pas. Les images peuvent montrer dotations non standard, merci de contacter le revendeur le plus proche pour éclaircissements éventuels.
 Daten und Beschreibungen sind unverbindlich. Bilder können Geräte mit Sonderanordnungen zeigen. Nehmen Sie bitte Kontakt mit dem nächsten Händler zur fragestwecklichen Erläuterung.



MTL2

TRINCIATRICE LATERALE MODELLO "MTL2" Per Trattori fino a 35 HP

Trinciatrice dotata di braccio estensibile può lavorare con grande disassamento e svariate angolazioni. È l'ideale per l'uso in parchi, giardini, e spazi verdi in genere. Robusta e versatile, non ha un peso eccessivo così da poter essere utilizzata anche su trattorini di potenza limitata.

EQUIPAGGIAMENTO DI SERIE:

Cardano - Sicurezza e autolivellamento con bielletta - Protezione anteriore - Rullo posteriore - Spostamento laterale idraulico ed inclinazione idraulica - Moltiplicatore per PTO 540 giri/min. con ruota libera interna - Slitte saldate.

A RICHIESTA:

Cardano doppio omocinetico (non disponibile sul cm 105)

FLAIL MOWER "MTL2" For tractors up to 35 HP

Thanks to its extensible arms, this flail mower can work in extreme offset position and in various different angles, it is ideal for the use in green areas (like parks, gardens etc.). Strong and versatile, it is not excessively heavy so to suit also small tractors.

STANDARD EQUIPMENT:

Standard drive line - Safety and self levelling breakway coupling - Front safety protection - Rear roller - Hydraulic side adjustment and hydraulic inclination adjustment - Gear box for PTO 540 RPM with free wheel inside - Skids welded on main frame.

ON REQUEST:

Double wide angle drive line (not available on cm 105)

BROYEUR D'ACCOTEMENT "MTL2" Pour Tracteurs jusqu'à 35 HP

Broyeur doué d'un bras extensible, il peut travailler avec grand déport et plusieurs angles. C'est l'idéal pour l'emploi dans les parcs, les jardins et les espaces verts en général. Robuste et éclectique il a un poids limité tel qu'il peut être utilisé même sur des petits tracteurs de puissance limitée.

DOTATION STANDARD:

Cardan - Sécurité et auto-nivellement avec biellette - Protection avant - Rouleau arrière - Déport latérale hydraulique et inclinaison hydraulique - Boîtier pour PTO 540 tour/min et roue libre à l'intérieur - Patins soudés.

SUR DEMANDE:

Cardan double homocinétique (pas disponible sur cm 105)

MULCHGERÄTE "MTL2" Für Schlepper Bis 35 Ps

Dank dem ausdehnbarem Arm kann das Mulchgerät in großer außerachsiger Position und in verschiedenen Abwinkelungen arbeiten. Diese Maschine kann am besten auf Parken, Garden, Grünerflächen benutzt werden. Kräftig und vielseitig, erlaubt sein geringstes Gewicht einen Gebrauch auf Schlepper mit kleiner Leistung.

STANDARD AUSSTATTUNG:

Zapfwelle 540 U/min - Gelenkwelle - Anfahrtsicherung und Bodenangleich durch Pleuelstange - Vordere Schutz - Walze - Hydraulische Seitenverschiebung - Hydraulische Neigung - Getriebe mit Freilauf - Kufen.

SONDERAUSSTATTUNG:

Zweiseitiges Weitwinkelgelenkwelle (Nicht vorrätig auf cm 105)



MTL5

TRINCIATRICE LATERALE MODELLO "MTL5" Per Trattori fino a 65 HP

Robusta trinciatrice con braccio laterale. È adatta alle più svariate operazioni come la pulizia di fossati, di sponde di canali e di banchine stradali.

EQUIPAGGIAMENTO DI SERIE:

Cardano - Protezioni anteriori - Rullo posteriore - Inclinazione idraulica - Spostamento laterale idraulico - Moltiplicatore per PTO 540 giri/min. con ruota libera interna - Cuscinetti del rotore oscillanti con doppia corona di sfere - Rotore con coltelli universali o a mazze - Catarifrangenti.

A RICHIESTA:

Slitte, cardano doppio omocinetico, dispositivo oleodinamico antiurto.

FLAIL MOWER WITH OFFSET DEVICE "MTL5" For tractors up to 65 HP

Heavy-duty side arm flail mower. Ideal for maintenance of ditches, canal sideboards and road sides.

STANDARD EQUIPMENT:

Standard driveline - Front safety protections - Rear roller - Hydraulic inclination adjustment - Hydraulic side adjustment - Gearbox at PTO 540 RPM and free wheel inside - Oscillating bearings with double row-ball mounted on rotor - Rotor with "Y" knives or hammers - Reflectors.

ON REQUEST:

Side skids, Double wide angle driveline, Antishock oil-pressure device.

BROYEUR D'ACCOTEMENT "MTL5" Pour Tracteurs jusqu'à 65 HP

Robuste broyeur d'accotement. Il est apte aux opérations comme le nettoyage de fossés, de bords de canaux et de routes.

DOTATION STANDARD:

Cardan - Protections avant - Rouleau arrière - Inclinazione idraulica - Déport latéral hydraulique - Boîtier à 540 tours/min et roue libre à l'intérieur - Rotor avec roulements flottants - Rotor à couteaux ou à marteaux - Catadioptrés.

SUR DEMANDE:

Patins d'appui, Cardan double homocinétique, Dispositif oleopneumatique anti-choc.

AUSSERVERSCHIEBBARES MULCHER "MTL5" Für Schlepper bis 65 HP

Starkes Seitenmulcher mit ausdehnbarem Arm. Es ist für Einsätze geeignet wie z.B. Reinigung von Gräben, Böschungen und Straßenränder.

STANDARD AUSSTATTUNG:

Gelenkwelle - Vordere Schutze - Hintere Walze - Hydraulische Neigung - Seitliche und hydraulische Verschiebung - Getriebe bei 540 UpM und Freilauf - Rotor mit Pendellagern - Rotor mit "Y" Messern oder mit Hämmern - Rückstrahler.

SONDERAUSSTATTUNG:

Stutzkufen, Zweiseitiges Weitwinkelgelenkwelle, Hydropneumatische Anfahrtsicherung.