



# MURATORI

**TIPO-TYPE-TYP  
EZ - EZX**

**CATALOGO RICAMBI**  
**Catalogue Pièces Detachées**  
**Ersatzteilkatalog**  
**Spare Parts Catalogue**  
**Catálogo Recambios**

**EDIZIONE 10/2015**





**NORME PER LE ORDINAZIONI - COMMANDES/NORMES - BESTELLNORMEN - HOW TO ORDER  
INDICE DELLE TAVOLE - INDEX DES TABLES - TAFELVERZEICHNIS - TABLES INDEX**

**EZ  
EZX**

Per ordinare parti di ricambio specificare:

- tipo e matricola della macchina (apposti sulla macchina o sui documenti di acquisto);
- numero del riferimento del pezzo nel disegno (Pos.), numero della tavola (Tav.) e numero di codice

**N.B.:** le indicazioni destro o sinistro vengono date guardando la macchina da dietro.

Pour les commandes de pièces de rechange veuillez spécifier:

- type et numéro de serie de la machine (indiqués sur la machine et sur le bon d'achat);
- numéro de référence du pièce sur le plan (Pos.), numéro du plan (Tav.) et numéro de code (codice)

**N.B.:** les indications droite ou gauche sont données en regardant la machine par derrière.

Zum Bestellen von Ersatzteilen folgendes angeben:

- Typ und Serien-Nr. der Maschine (zu finden auf der Maschine oder der Einkaufspapieren);
- Bezug-Nr. des Ersatzteils auf der Zeichnung (Pos.), Zeichnungsnummer (Tav.) und Kodenummer (codice)

**N.B.:** die Angaben rechts und links verstehen sich so, dass man hinter der Maschine steht.

When ordering spare parts specify:

- machine type and serial number (found on the machine or on the purchasing documents);
- reference number of the part on the relative drawing (Pos.), number of the drawing (Tav.) and part number (codice)

**N.B.:** right-hand or left-hand indications are made by viewing the machine from the rear.

**TAV. 1.0**

GRUPPO TELAIO  
ENSEMBLE CHASSIS  
SATZ FÜR RAHMEN  
KIT FOR FRAME

**TAV. 2.0**

GRUPPO RULLO ROTORE STANDARD A 4 ZAPPE  
ENSEMBLE ROTOR STANDARD A 4 LAMES  
SATZ FÜR STANDARDROTOR ZU 4 MESSER  
KIT FOR STANDARD ROTOR 4 BLADES

**TAV. 3.0**

GRUPPO RIDUTTORE A 1 VELOCITA'  
ENSEMBLE BOITIER MONOVITESS  
SATZ FÜR EINGANGGETRIEBE  
KIT FOR ONE-SPEED GEAR BOX

**TAV. 3.1**

GRUPPO RIDUTTORE A 1 VELOCITA'  
ENSEMBLE BOITIER MONOVITESS  
SATZ FÜR EINGANGGETRIEBE  
KIT FOR ONE-SPEED GEAR BOX

**TAV. 4.0**

PIEDINO DI APPOGGIO  
PIEDISTAL  
STUTZHALTER  
STANDING JACK

**TAV. 5.0**

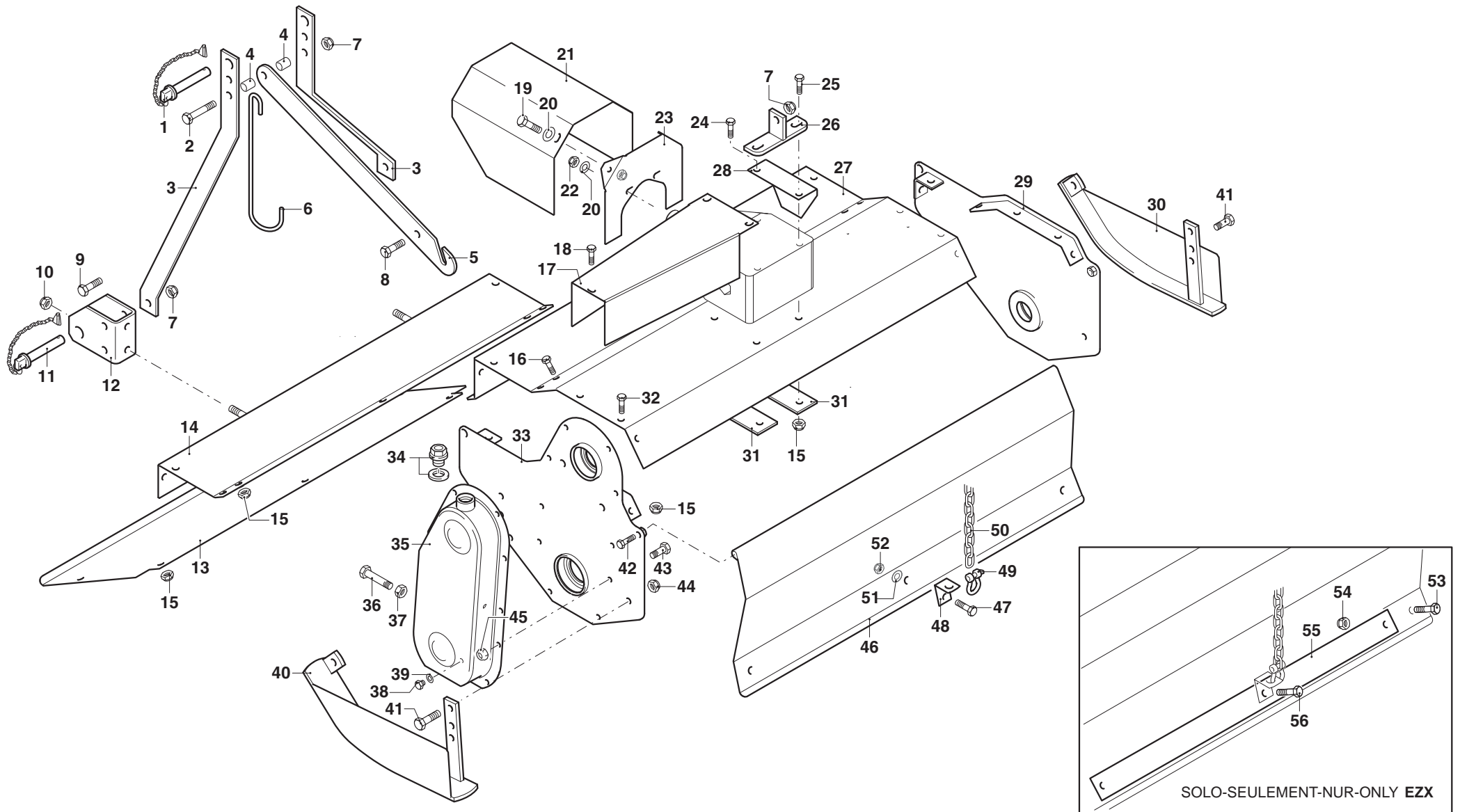
ALBERO CARDANICO COMPLETO - AE207FSBDO  
ARBRE A JOINTS DE CARDAN - AE207FSBDO  
KARDANWELLE - AE207FSBDO  
PTO SHAFT - AE207FSBDO

**TAV. 5.1**

ALBERO CARDANICO COMPLETO - AB207FSBDO  
ARBRE A JOINTS DE CARDAN - AB207FSBDO  
KARDANWELLE - AB207FSBDO  
PTO SHAFT - AB207FSBDO

**TAV. 6.0**

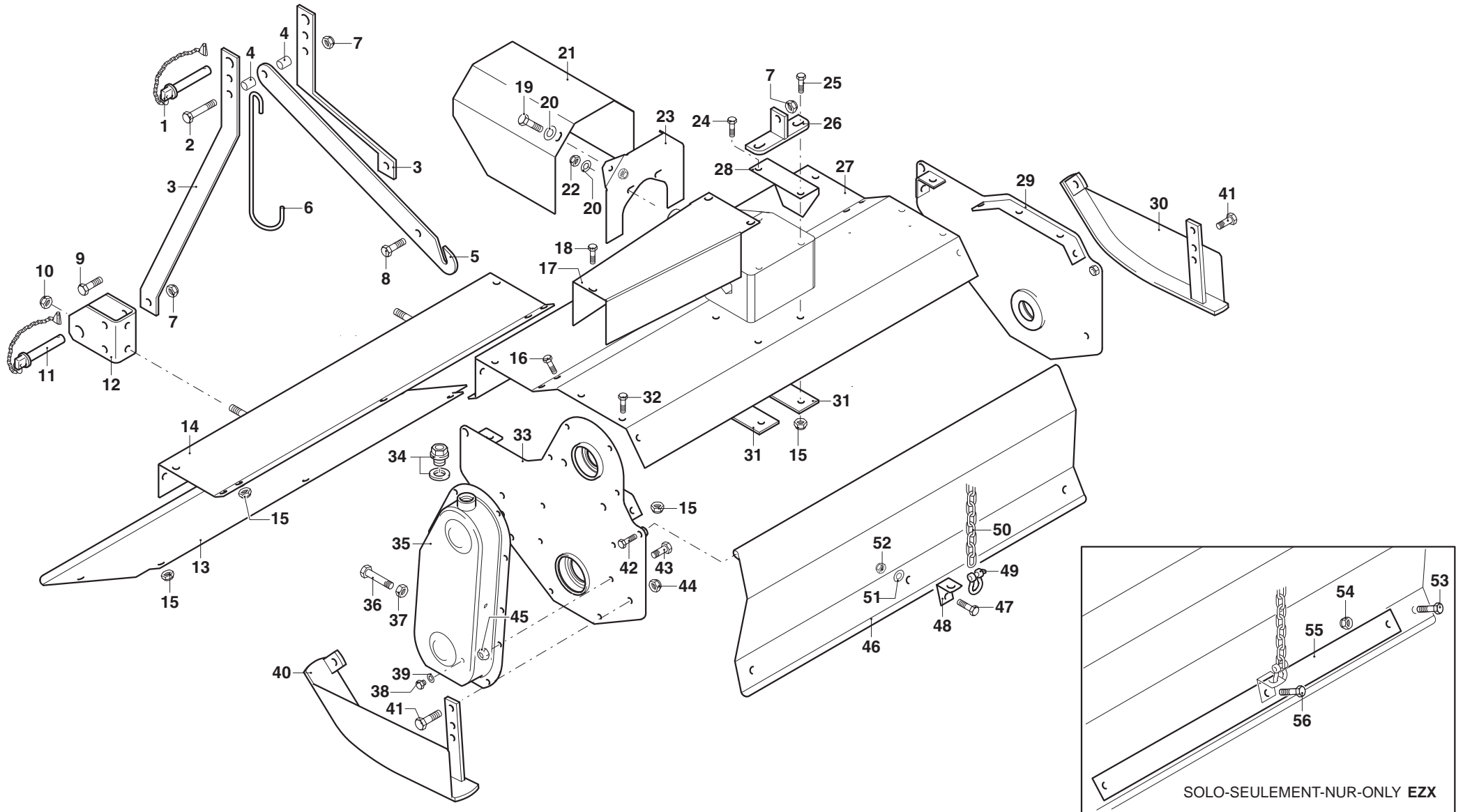
ALBERO CARDANICO COMPLETO - AB207SFDO  
ARBRE A JOINTS DE CARDAN - AB207SFDO  
KARDANWELLE - AB207SFDO  
PTO SHAFT - AB207SFDO



# MURATORI EZ - EZX

TAV. 1.0

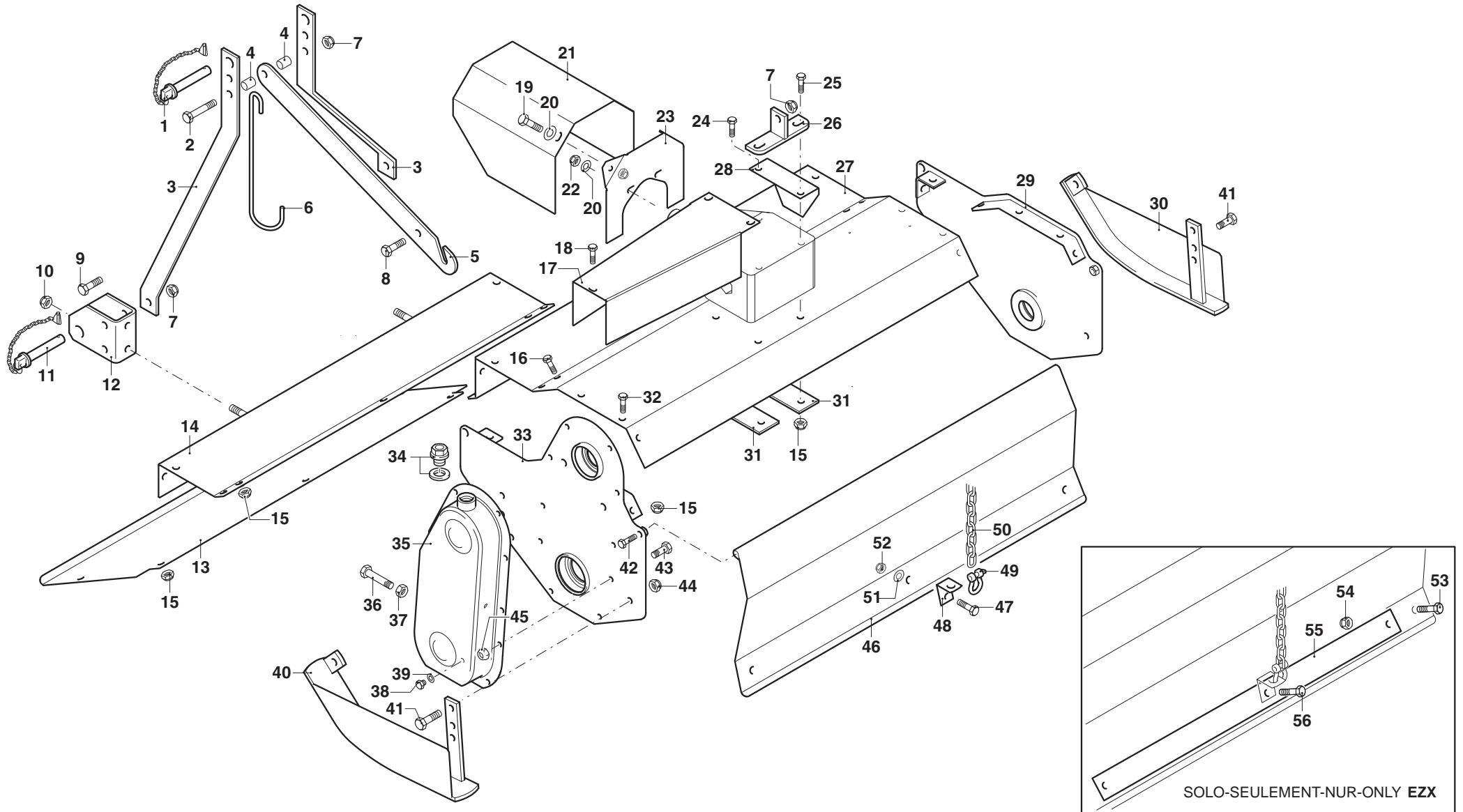
POS.	N° CODICE	Q.	DESCRIZIONE	DESIGNATION	BENENNUNG	DESCRIPTION	DESIGNAZIONE	Da matr. De nr. serie Vom Seriennr. From serial nr.	Fino matr. Jusqu'au nr. serie Bis Seriennr. Up to serial nr.
1	68062000	1	PERNO	PIVOT	BOLZEN	PIN			
2	60021500	1	VITE	VIS	SCHRAUBE	SCREW	TE 12x80 UNI 5737		
3	30210200	2	TIRANTE	TIRANT	STANGE	TIEROD			
4	32095700	2	DISTANZIALE	ENTRETOISE	DISTANZSTÜCK	SPACER			
5	30210300	1	TIRANTE	TIRANT	STANGE	TIEROD			
6	38024500	1	GANCIO	CROCHET	HAKEN	HOOK			
7	62010600		DADO	ECROU	MUTTER	NUT	M12x1,75 AUTOBLOCC.		
8	60023000	1	VITE	VIS	SCHRAUBE	SCREW	TE 12x30 UNI 5739		
9	60020400	2	VITE	VIS	SCHRAUBE	SCREW	TE 12x25 UNI 5739		
10	62010400	4	DADO	ECROU	MUTTER	NUT	M10x1,5 AUTOBLOCC.		
11	68062300	2	PERNO	PIVOT	BOLZEN	PIN			
12	30031101	2	STAFFA	BRIDE	BÜGEL	BRACKET			
13	39319600	1	LAMIERA	TOLE	BLECH	SHEET	85		
13	39319700	1	LAMIERA	TOLE	BLECH	SHEET	105		
13	39319800	1	LAMIERA	TOLE	BLECH	SHEET	115		
13	39319900	1	LAMIERA	TOLE	BLECH	SHEET	125		
14	40312000	1	BARRA	BARRE	STANGE	BAR	85		
14	40312100	1	BARRA	BARRE	STANGE	BAR	105		
14	40312200	1	BARRA	BARRE	STANGE	BAR	115		
14	40312300	1	BARRA	BARRE	STANGE	BAR	125		
15	62010400		DADO	ECROU	MUTTER	NUT	M10x1,5 AUTOBLOCC.		
16	60017900		VITE	VIS	SCHRAUBE	SCREW	TE 10x25 UNI 5739		
17	39320500	1	PROTEZIONE	PROTECTION	SCHUTZ	GUARD	85		
17	39320600	1	PROTEZIONE	PROTECTION	SCHUTZ	GUARD	105		
17	39320700	1	PROTEZIONE	PROTECTION	SCHUTZ	GUARD	115		
17	39320800	1	PROTEZIONE	PROTECTION	SCHUTZ	GUARD	125		



# MURATORI EZ - EZX

TAV. 1.0

POS.	N° CODICE	Q.	DESCRIZIONE	DESIGNATION	BENENNUNG	DESCRIPTION	DESIGNAZIONE	Da matr. De nr. serie Vom Seriennr. From serial nr.	Fino matr. Jusqu'au nr. serie Bis Seriennr. Up to serial nr.
18	60024600	1	VITE	VIS	SCHRAUBE	SCREW	TE 8x12 UNI 5739		
19	60015100	2	VITE	VIS	SCHRAUBE	SCREW	TE 8x16 UNI 5739		
20	61006200	4	RONDELLA	RONDELLE	SCHEIBE	WASHER	PIANA Ø 9		
21	39209000	1	PROTEZIONE	PROTECTION	SCHUTZ	GUARD			
22	62010200	2	DADO	ECROU	MUTTER	NUT	M8x1,25 AUTOBLOCC.		
23	40304100	1	SUPPORTO	SUPPORT	HALTERUNG	SUPPORT			
24	60025600	2	VITE	VIS	SCHRAUBE	SCREW	TE 10x130 UNI 5737		
25	60046600	2	VITE	VIS	SCHRAUBE	SCREW	TE 10x140 UNI 5737		
26	40311400	1	ATTACCO	ATTACHE	ANSCHLUSS	ATTACHMENT			
27	39319200	1	TELAIO	CHASSIS	RAHMEN	FRAME	85		
27	39319300	1	TELAIO	CHASSIS	RAHMEN	FRAME	105		
27	39319400	1	TELAIO	CHASSIS	RAHMEN	FRAME	115		
27	39319500	1	TELAIO	CHASSIS	RAHMEN	FRAME	125		
28	39320000	1	PROTEZIONE	PROTECTION	SCHUTZ	GUARD			
29	40310700	1	FIANCO DX	FLANC (D)	SEITENWAND (RECHTS)	SIDE FRAME (RH)			
30	40311300	1	SLITTA DX	PATIN (D)	KUFE (R)	SKID (RH)			
31	30209400	2	PIATTO	PLAQUE	PLATTE	DISC			
32	60021600		VITE	VIS	SCHRAUBE	SCREW	TE 10x20		
33	40310600	1	PIASTRA	PLAQUE	PLATTE	PLATE			
34	68000500	1	TAPPO	BOUCHON	STOPFEN	PLUG			
35	40033000	1	CARTER	CARTER	KETTENKASTEN	CASING			
36	60030200	1	VITE	VIS	SCHRAUBE	SCREW	TE 10x80 UNI 5739		
37	62000500	1	DADO	ECROU	MUTTER	NUT	M10x1,5 UNI 5587		
38	60001100	1	VITE	VIS	SCHRAUBE	SCREW	TE 10x10 UNI 5739		
39	61000800	1	RONDELLA	RONDELLE	SCHEIBE	WASHER	PIANA Ø 10 ALLUMINIO		
40	40311200	1	SLITTA SX	PATIN (G)	KUFE (L)	SKID (LH)			





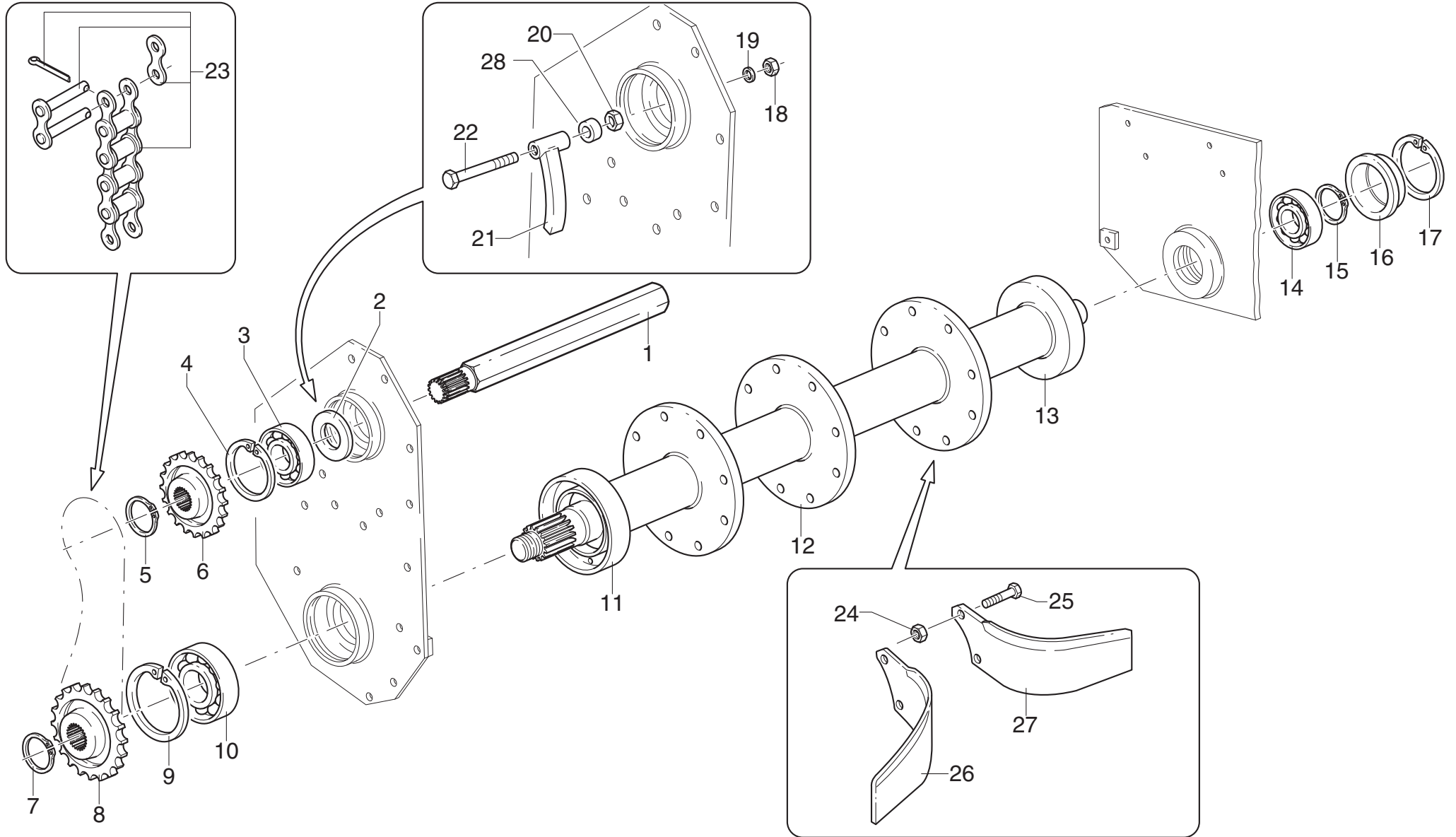


**GRUPPO RULLO ROTORE STANDARD A 4 ZAPPE**  
SATZ FÜR STANDARDROTOR ZU 4 MESSER

**ENSEMBLE ROTOR STANDARD A 4 LAMES**  
KIT FOR STANDARD ROTOR 4 BLADES

TAV. 2.0

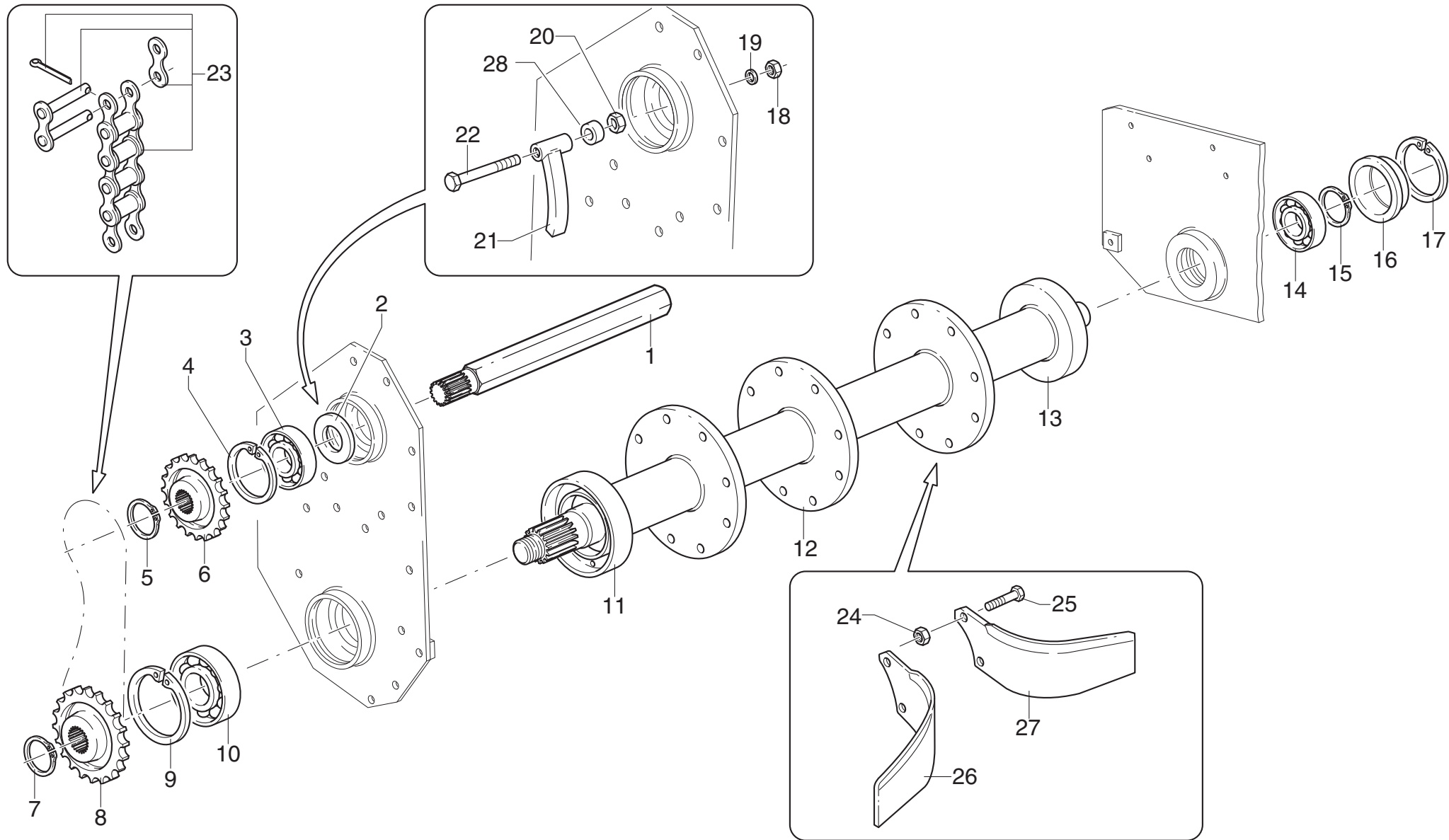
**EZ  
EZX**



# MURATORI EZ - EZX

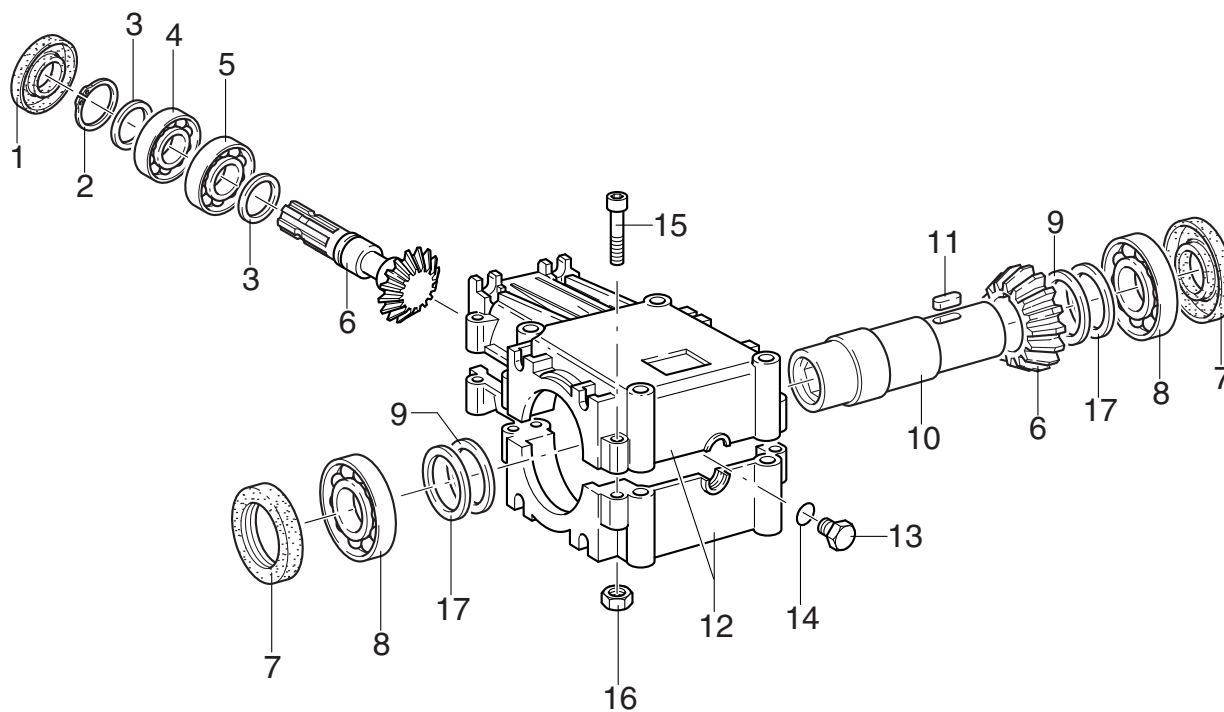
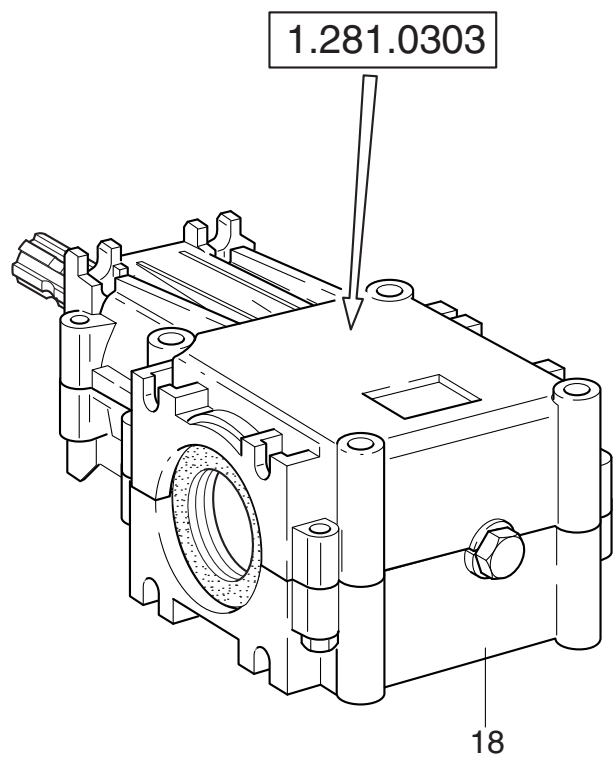
TAV. 2.0

POS.	N° CODICE	Q.	DESCRIZIONE	DESIGNATION	BENENNUNG	DESCRIPTION	DESIGNAZIONE	Da matr. De nr. serie Vom Seriennr. From serial nr.	Fino matr. Jusqu'au nr. serie Bis Seriennr. Up to serial nr.
1	38010800	1	SEMIASSE	DEMI-ESSIEU	ACHSWELLE	AXLE SHAFT	085		
1	38011000	1	SEMIASSE	DEMI-ESSIEU	ACHSWELLE	AXLE SHAFT	105		
1	38011100	1	SEMIASSE	DEMI-ESSIEU	ACHSWELLE	AXLE SHAFT	115		
1	38011200	1	SEMIASSE	DEMI-ESSIEU	ACHSWELLE	AXLE SHAFT	125		
2	68011500	1	SPESSORE	EPAISSEUR	DISTANZRING	SPACER			
3	67006400	1	CUSCINETTO	ROULEMENT	LAGER	BEARING	6206 2RS		
4	63005200	1	ANELLO ELASTICO	ARRETOIR	SPANNRING	SNAP-RING	Ø 62 I UNI 7437		
5	63000400	1	ANELLO ELASTICO	ARRETOIR	SPANNRING	SNAP-RING	Ø 30 E UNI 7435		
6	10014900	1	PIGNONE	PIGNON	RITZEL	PINION	Z 11 - 3/4"		
7	63002400	1	ANELLO ELASTICO	ARRETOIR	SPANNRING	SNAP-RING	Ø 34 E UNI 7435		
8	10014801	1	CORONA	COURONNE	KRANZ	CROWN	Z 19 - 3/4"		
9	63000300	1	ANELLO ELASTICO	ARRETOIR	SPANNRING	SNAP-RING	Ø 72 I UNI 7437		
10	67006700	1	CUSCINETTO	ROULEMENT	LAGER	BEARING	6207 2RS		
11	39083600	1	CAPPELLOTTO SX	BOUCHON (G)	ABSCHLUSSKAPPE (L)	CAP NUT (LH)			
12	42009502	1	ROTORE	ROTOR	ROTOR	ROTOR	085		
12	42009702	1	ROTORE	ROTOR	ROTOR	ROTOR	105		
12	42009802	1	ROTORE	ROTOR	ROTOR	ROTOR	115		
12	42009902	1	ROTORE	ROTOR	ROTOR	ROTOR	125		
13	39083500	1	CAPPELLOTTO DX	BOUCHON (D)	ABSCHLUSSKAPPE (R)	CAP NUT (RH)			
14	67006400	1	CUSCINETTO	ROULEMENT	LAGER	BEARING	6206 2RS		
15	63000400	1	ANELLO ELASTICO	ARRETOIR	SPANNRING	SNAP-RING	Ø 30 E UNI 7435		
16	39036500	1	COPERCHIO	COUVERCLE	DECKEL	COVER			
17	63005200	1	ANELLO ELASTICO	ARRETOIR	SPANNRING	SNAP-RING	Ø 62 I UNI 7437		
18	62001100	1	DADO	ECROU	MUTTER	NUT	M 12x1,75 UNI 5589		
19	61000500	1	RONDELLA	RONDELLE	SCHEIBE	WASHER	DENT. INT. Ø 12 UNI 3704		
20	62001100	1	DADO	ECROU	MUTTER	NUT	M 12x1,75 UNI 5589		

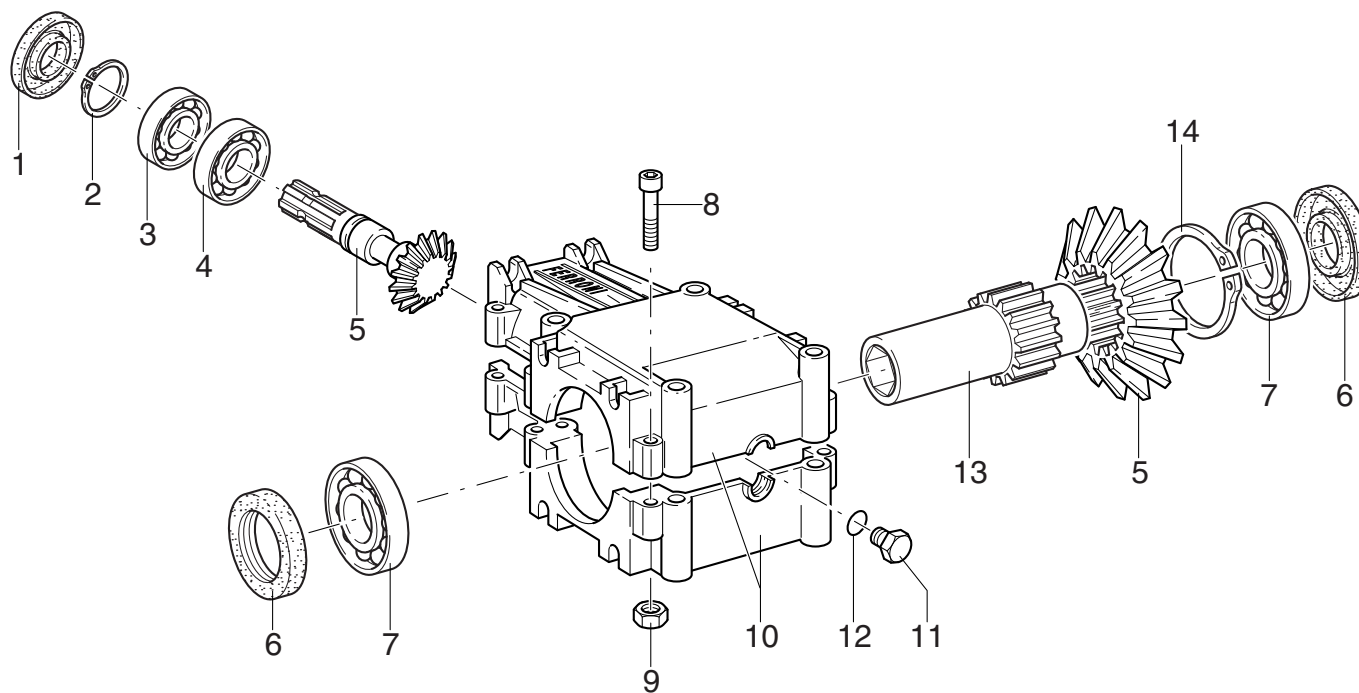
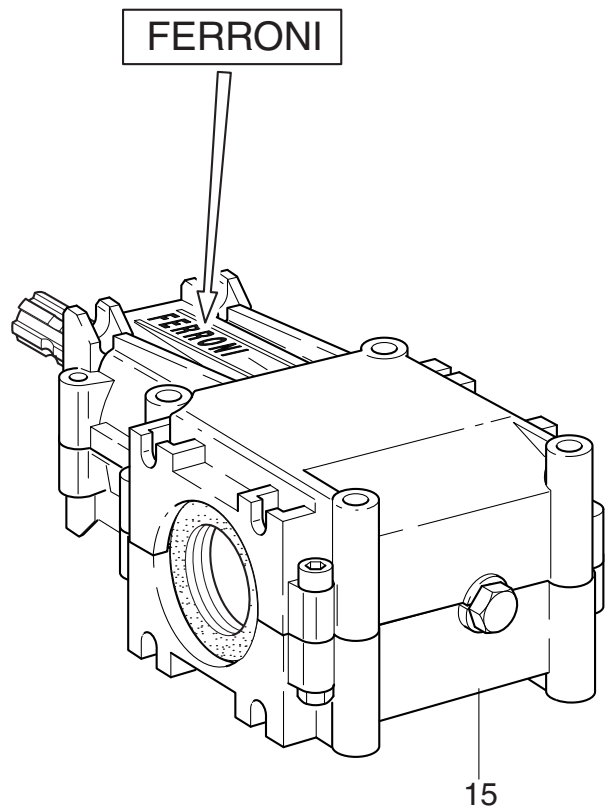




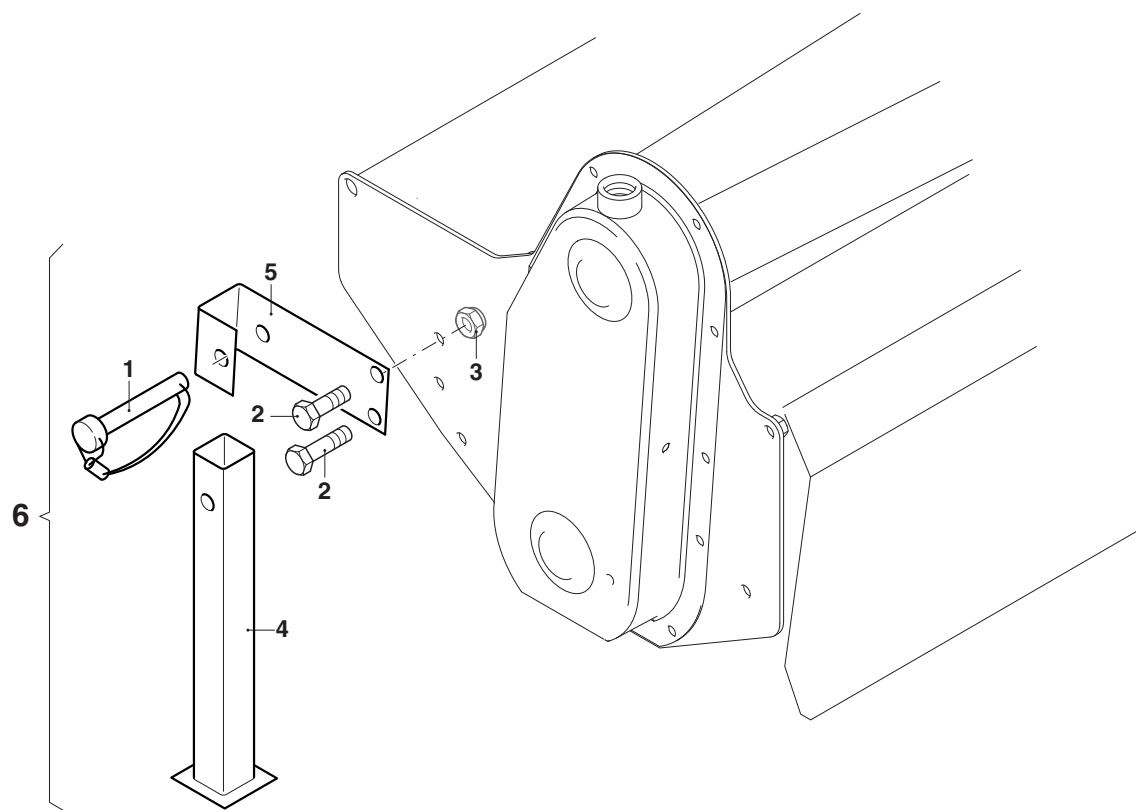
TIPO "COMER" - TYPE "COMER" - "COMER" TYP - "COMER" TYPE





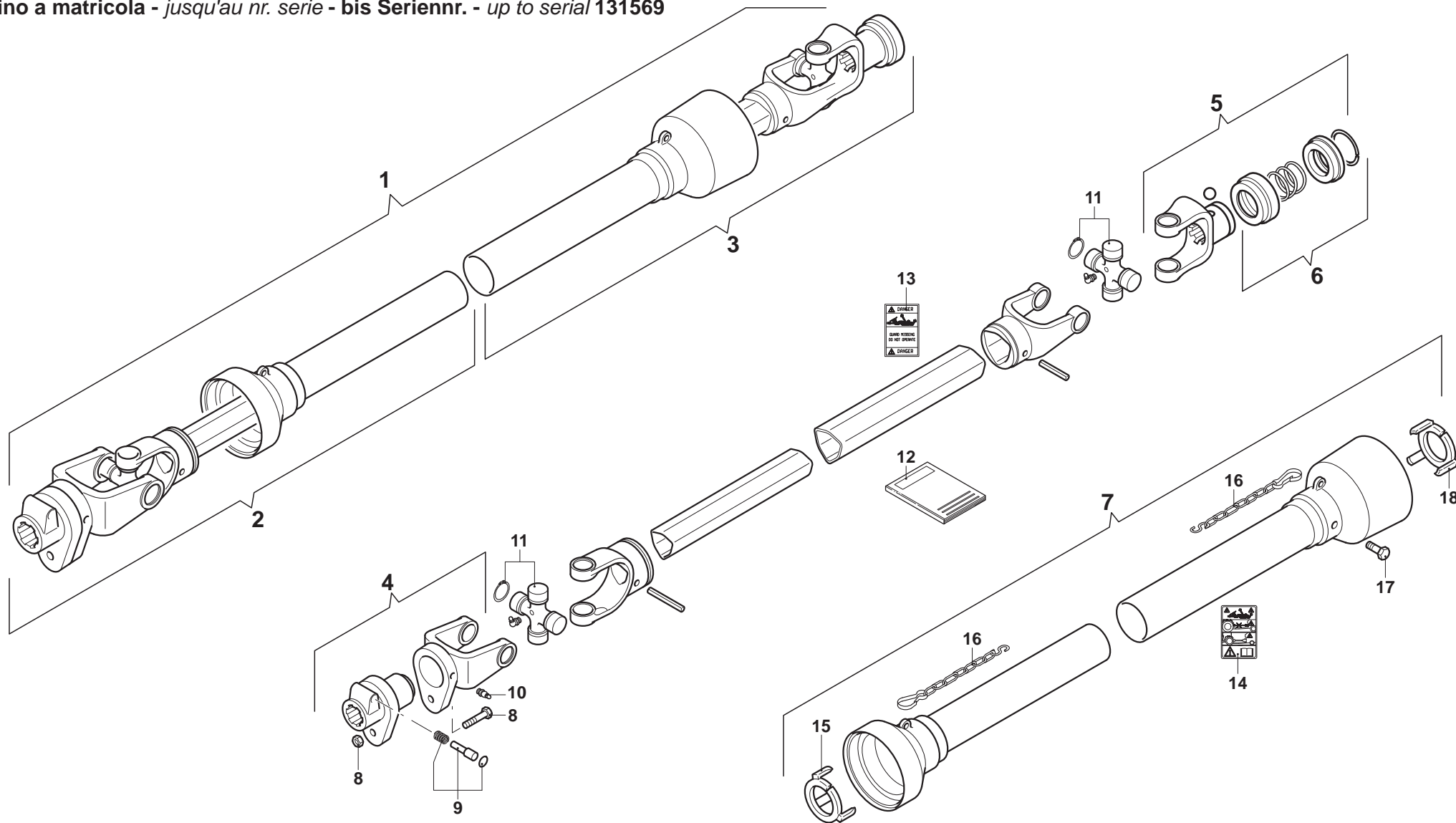






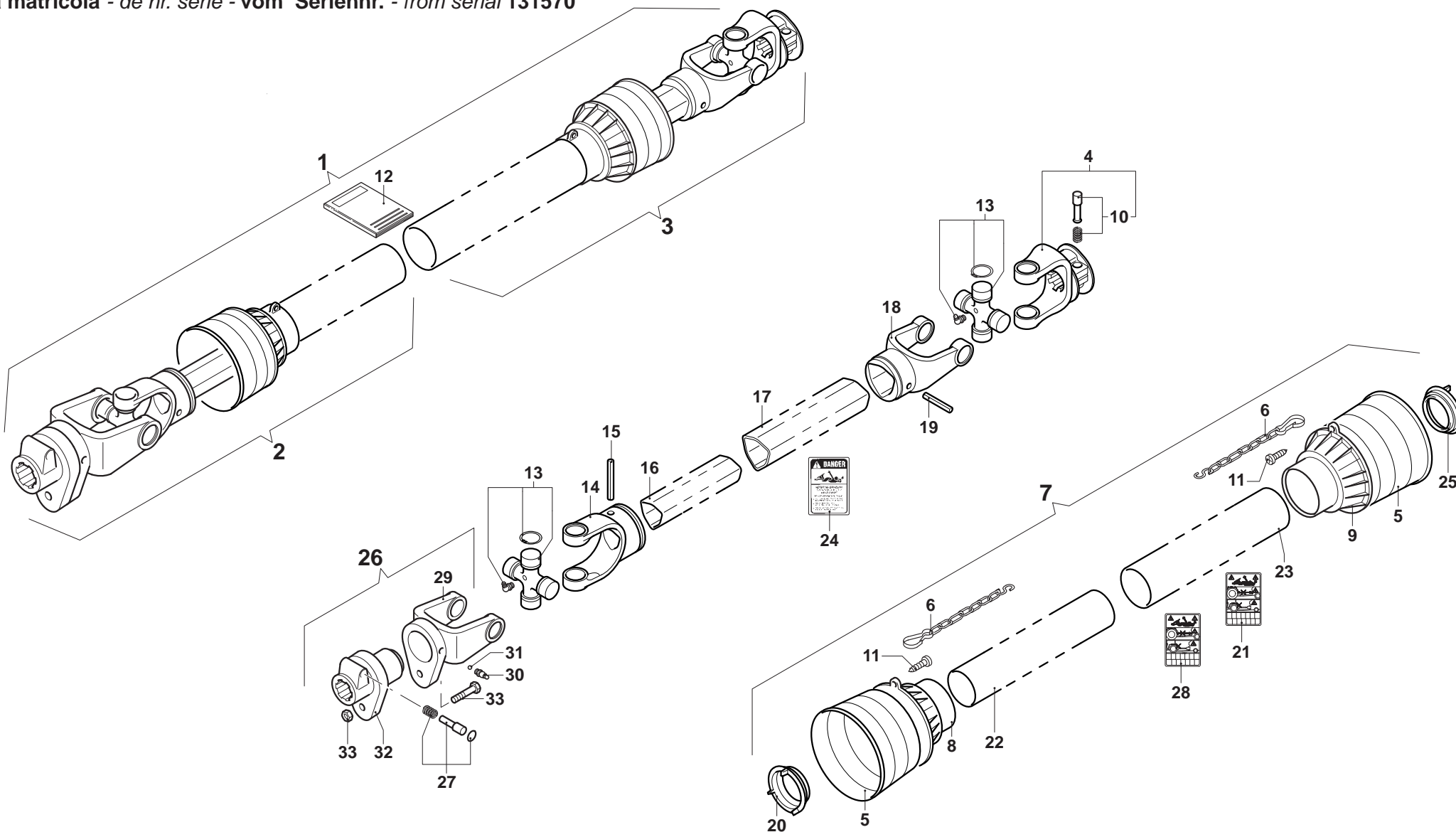


fino a matricola - jusqu'au nr. serie - bis Seriennr. - up to serial 131569





da matricola - de nr. serie - vom Seriennr. - from serial 131570

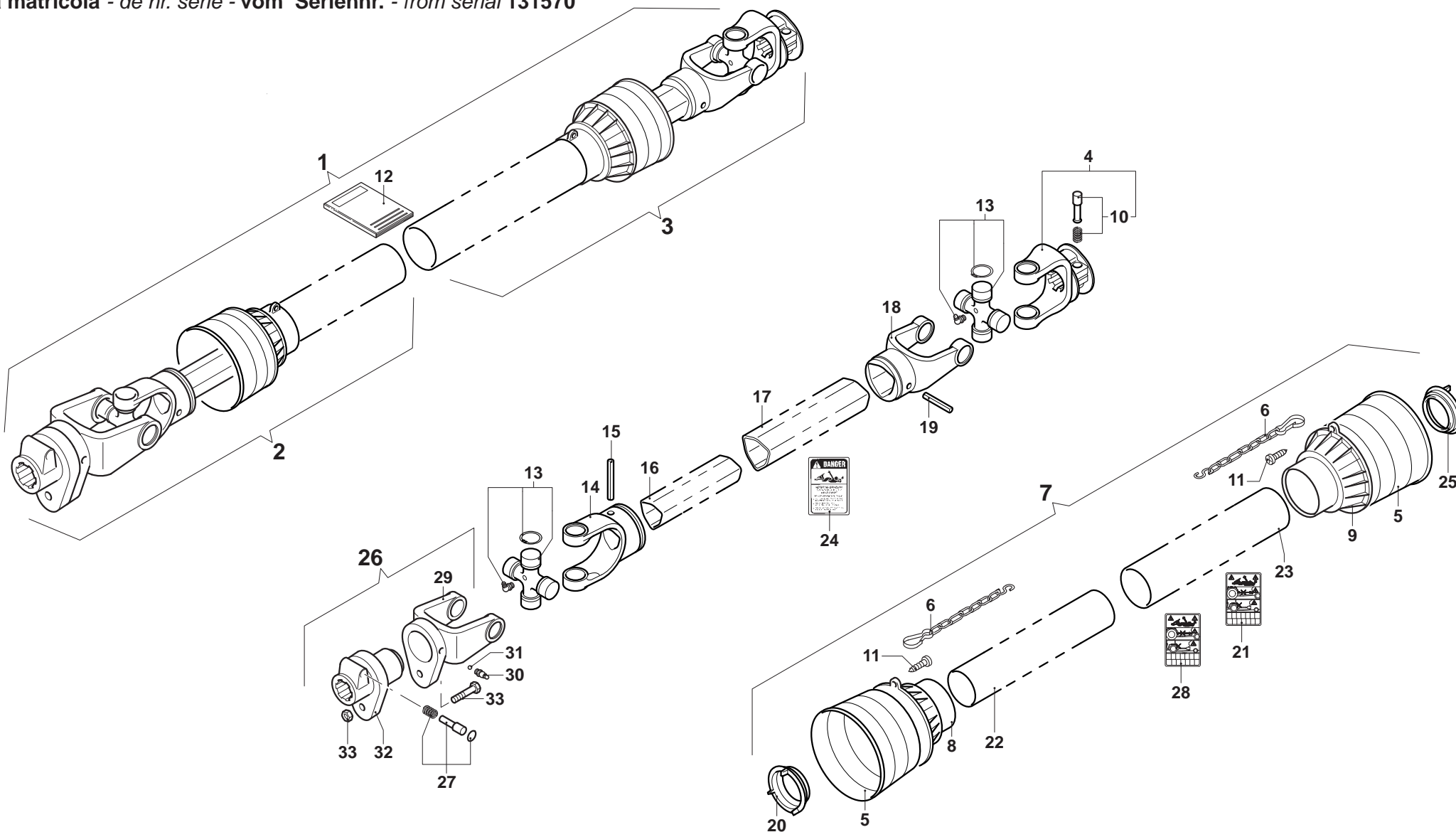


# MURATORI EZ - EZX

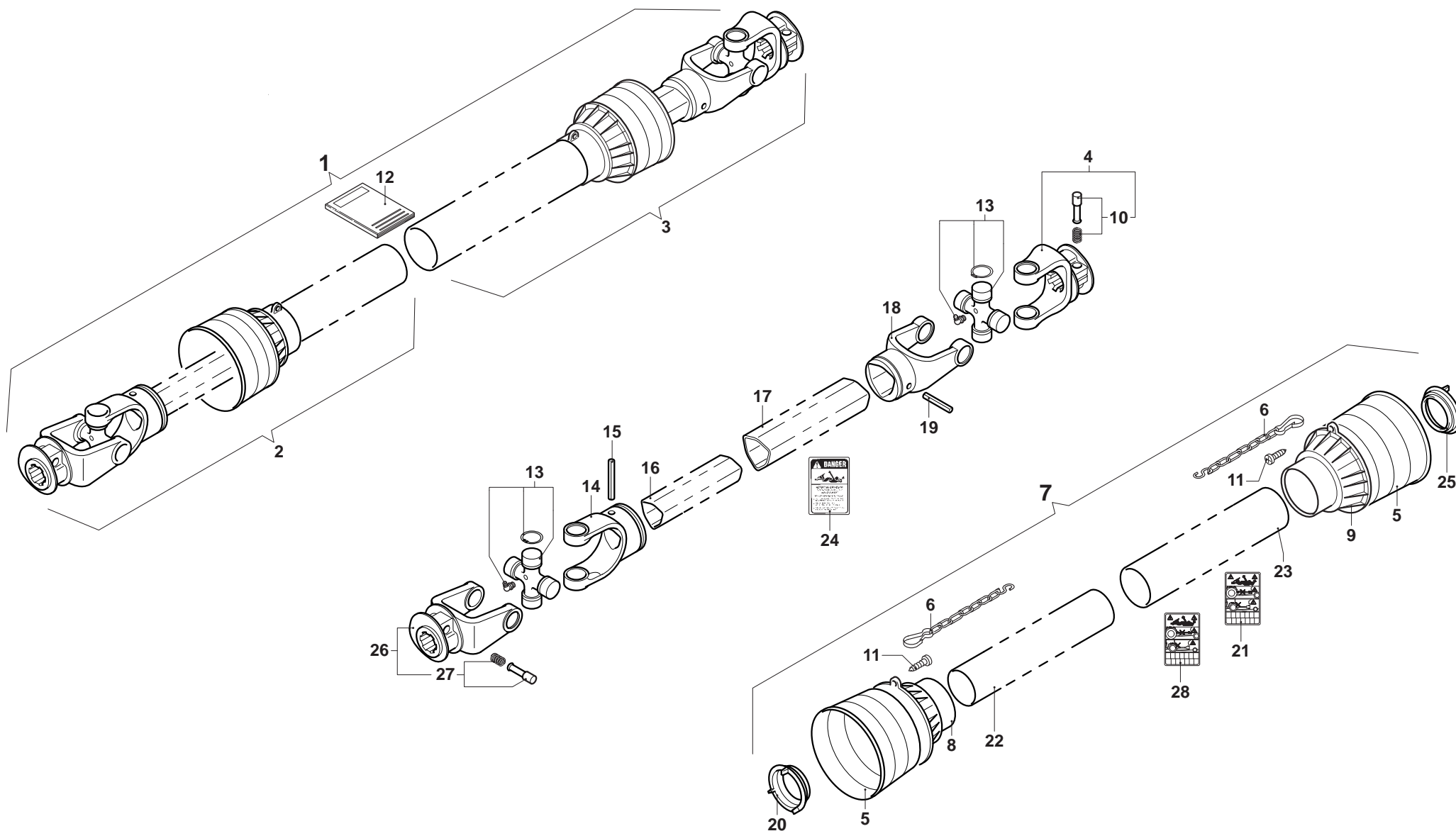
# TAV. 5.1

POS.	N° CODICE	Q.	DESCRIZIONE	DESIGNATION	BENENNUNG	DESCRIPTION	DESIGNAZIONE	Da matr. De nr. serie Vom Seriennr. From serial nr.	Fino matr. Jusqu'au nr. serie Bis Seriennr. Up to serial nr.
1	AB207FSBDO	1	ALBERO CARDANICO COMPLETO	ARBRE A JOINTS DE CARDAN	KARDANWELLE	PTO SHAFT		131570	
2	B2N051CE1098	1	SEMIALBERO INTERNO	DEMI-ARBRE INTERIEUR	INNENHALBWELLE	INTERNAL HALF SHAFT		131570	
3	B2N051CE2001	1	SEMIALBERO ESTERNO	DEMI-ARBRE EXTERIEUR	AUSSENHALBWELLE	EXTERNAL HALF SHAFT		131570	
4	0800203	1	FORCELLA	FOURCHE	GABEL	YOKE		131570	
5	021902C001	2	CUFFIA	CAPOUCHON	HAUBE	GUARD		131570	
6	0252000001	2	CATENA	CHAINE	KETTE	CHAIN		131570	
7	083CE02051	1	PROTEZIONE	PROTECTION	SCHUTZ	GUARD		131570	
8	025402C002	1	PROTEZIONE INTERNA	PROTECTION INTERIEURE	INNENSCHUTZ	INTERNAL GUARD		131570	
9	025402C001	1	PROTEZIONE ESTERNA	PROTECTION EXTERIEURE	AUSSENSCHUTZ	EXTERNAL GUARD		131570	
10	0986014042	1	PULSANTE	BOUTON	DRUCKKNOPF	PUSH BOTTON		131570	
11	0998052242	6	VITE	VIS	SCHRAUBE	SCREW		131570	
12	09872101	1	MANUALE ISTRUZIONI ET D'ENTRETIEN	MANUEL D'UTILISATION WARTUNGSANLEITUNG	BETRIEBS- UND MANUAL	USE AND MAINTENANCE		131570	
13	08202	2	CROCIERA	CROISILLON	KREUZSTÜCK	SPIDER		131570	
14	08002011	1	FORCELLA	FOURCHE	GABEL	YOKE		131570	
15	098700850	1	SPINA ELASTICA	GOUPILLE ELASTIQUE	SPANNSTIFT	ELASTIC PIN		131570	
16	09881294100	1	TUBO INTERNO	TUBE INTERIEUR	INNENROHR	INTERNAL TUBE		131570	
17	09881363100	1	TUBO ESTERNO	TUBE EXTERIEUR	AUSSENROHR	EXTERNAL TUBE		131570	
18	08002021	1	FORCELLA	FOURCHE	GABEL	YOKE		131570	
19	098700855	1	SPINA ELASTICA	GOUPILLE ELASTIQUE	SPANNSTIFT	ELASTIC PIN		131570	
20	025502C002	1	GHIERA	FRETTE	NUTMUTTER	RING NUT		131570	
21	09872010	1	ETICHETTA	ETIQUETE	ETIKETT	LABEL		131570	
22	0988955NB051	1	TUBO INTERNO	TUBE INTERIEUR	INNENROHR	INTERNAL TUBE		131570	
23	0988961NB051	1	TUBO ESTERNO	TUBE EXTERIEUR	AUSSENROHR	EXTERNAL TUBE		131570	
24	09872006	1	ETICHETTA	ETIQUETE	ETIKETT	LABEL		131570	
25	025502C001	1	GHIERA	FRETTE	NUTMUTTER	RING NUT		131570	

da matricola - de nr. serie - vom Seriennr. - from serial 131570



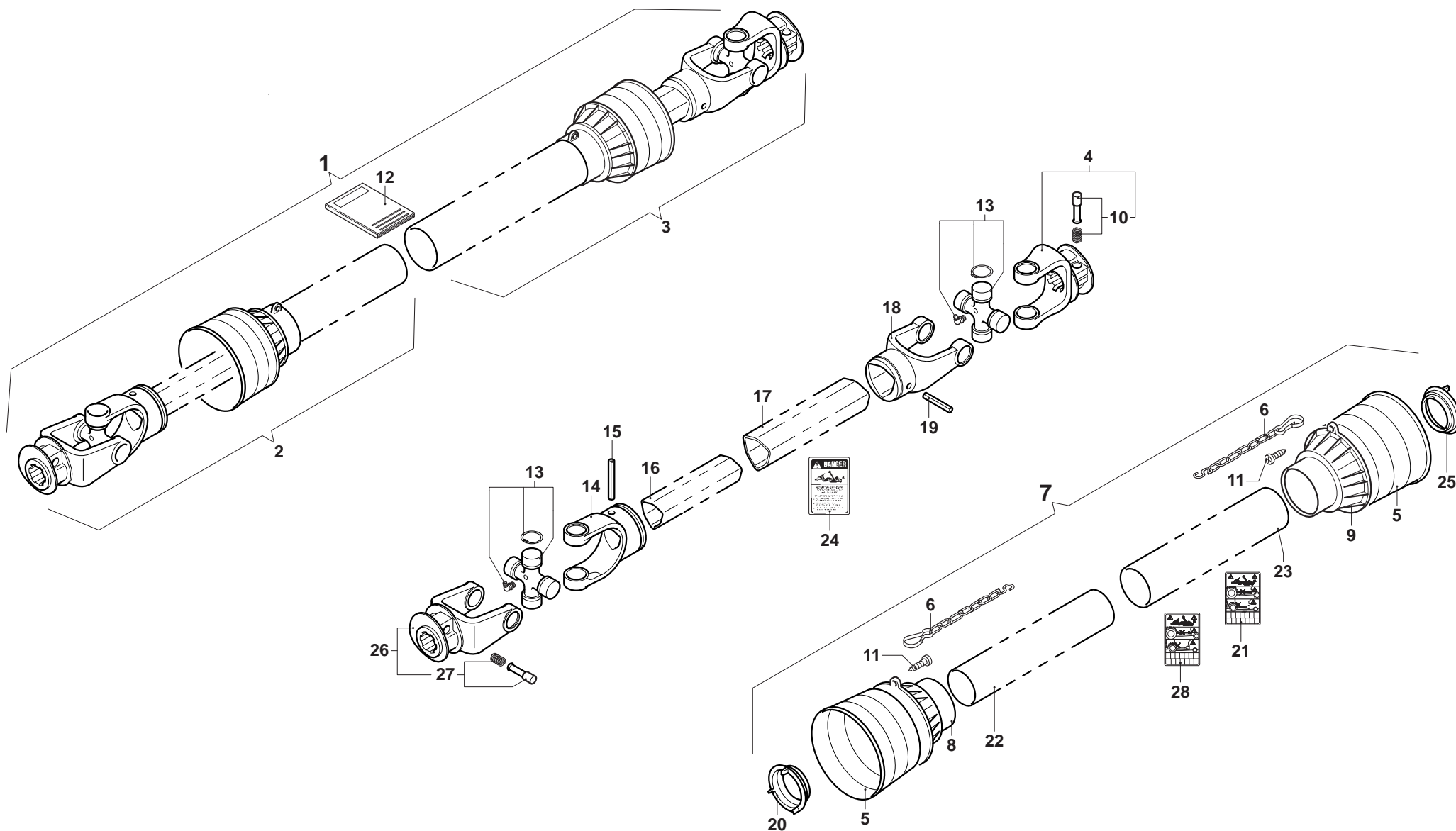




# MURATORI EZ - EZX

TAV. 6.0

POS.	N° CODICE	Q.	DESCRIZIONE	DESIGNATION	BENENNUNG	DESCRIPTION	DESIGNAZIONE	Da matr. De nr. serie Vom Seriennr. From serial nr.	Fino matr. Jusqu'au nr. serie Bis Seriennr. Up to serial nr.
1	AB207SFDO	1	ALBERO CARDANICO COMPLETO	ARBRE A JOINTS DE CARDAN	KARDANWELLE	PTO SHAFT			
2	B2N061CE1001	1	SEMIALBERO INTERNO	DEMI-ARBRE INTERIEUR	INNENHALBWELLE	INTERNAL HALF SHAFT			
3	B2N051CE2001	1	SEMIALBERO ESTERNO	DEMI-ARBRE EXTERIEUR	AUSSENHALBWELLE	EXTERNAL HALF SHAFT			
4	0800203	1	FORCELLA	FOURCHE	GABEL	YOKE			
5	021902C001	2	CUFFIA	CAPOUCHON	HAUBE	GUARD			
6	0252000001	2	CATENA	CHAINE	KETTE	CHAIN			
7	083CE02051	1	PROTEZIONE	PROTECTION	SCHUTZ	GUARD			
8	025402C002	1	PROTEZIONE INTERNA	PROTECTION INTERIEURE	INNENSCHUTZ	INTERNAL GUARD			
9	025402C001	1	PROTEZIONE ESTERNA	PROTECTION EXTERIEURE	AUSSENSCHUTZ	EXTERNAL GUARD			
10	0986014047	1	PULSANTE	BOUTON	DRUCKKNOPF	PUSH BOTTON			
11	0998052242	6	VITE	VIS	SCHRAUBE	SCREW			
12	09872101	1	MANUALE ISTRUZIONI	MANUEL D'UTILISATION ET D'ENTRETIEN	BETRIEBS- UND WARTUNGSANLEITUNG	USE AND MAINTENANCE MANUAL			
13	08202	2	CROCIERA	CROISILLON	KREUZSTÜCK	SPIDER			
14	08002011	1	FORCELLA	FOURCHE	GABEL	YOKE			
15	098700850	1	SPINA ELASTICA	GOUPILLE ELASTIQUE	SPANNSTIFT	ELASTIC PIN			
16	09881294100	1	TUBO INTERNO	TUBE INTERIEUR	INNENROHR	INTERNAL TUBE			
17	09881363100	1	TUBO ESTERNO	TUBE EXTERIEUR	AUSSENROHR	EXTERNAL TUBE			
18	08002021	1	FORCELLA	FOURCHE	GABEL	YOKE			
19	098700855	1	SPINA ELASTICA	GOUPILLE ELASTIQUE	SPANNSTIFT	ELASTIC PIN			
20	025502C002	1	GHIERA	FRETTE	NUTMUTTER	RING NUT			
21	09872010	1	ETICHETTA	ETIQUETE	ETIKETT	LABEL			
22	0988955NB051	1	TUBO INTERNO	TUBE INTERIEUR	INNENROHR	INTERNAL TUBE			
23	0988961NB051	1	TUBO ESTERNO	TUBE EXTERIEUR	AUSSENROHR	EXTERNAL TUBE			
24	09872006	1	ETICHETTA	ETIQUETE	ETIKETT	LABEL			
25	025502C001	1	GHIERA	FRETTE	NUTMUTTER	RING NUT			











**MURATORI S.p.A.**

Via Pavarello, 21 - 41051 Castelnuovo Rangone (MO) Italy - Tel. 059.5330611 Fax 059.537259

**[www.muratoriequip.it](http://www.muratoriequip.it)** *[info@muratoriequip.it](mailto:info@muratoriequip.it)*

**Capitale sociale Euro 480.000 interamente versato**

**Registro Imprese di Modena**

**Codice fiscale e numero d'iscrizione: 00708860366**