



MURATORI

TIPO-TYPE-TYP
MB - MBC
MBR - MBCR

CATALOGO RICAMBI
Catalogue Pièces Detachées
Ersatzteilkatalog
Spare Parts Catalogue
Catálogo Recambios

EDIZIONE 02/1998



**NORME PER LE ORDINAZIONI - COMMANDES/NORMES - BESTELLNORMEN - HOW TO ORDER
INDICE DELLE TAVOLE - INDEX DES TABLES - TAFELVERZEICHNIS - TABLES INDEX**

**MB-MBC
MBR-MBCR**

Per ordinare parti di ricambio specificare:

- tipo e matricola della macchina (apposti sulla macchina o sui documenti di acquisto);
- numero del riferimento del pezzo nel disegno (Pos.), numero della tavola (Tav.) e numero di codice

N.B.: le indicazioni destro o sinistro vengono date guardando la macchina da dietro.

Pour les commandes de pièces de rechange veuillez spécifier:

- *type et numéro de série de la machine (indiqués sur la machine et sur le bon d'achat);*
- *numéro de référence du pièce sur le plan (Pos.), numéro du plan (Tav.) et numéro de code (codice)*

N.B.: *les indications droite ou gauche sont données en regardant la machine par derrière.*

Zum Bestellen von Ersatzteilen folgendes angeben:

- *Typ und Serien-Nr. der Maschine (zu finden auf der Maschine oder der Einkaufspapieren);*
- *Bezug-Nr. des Ersatzteils auf der Zeichnung (Pos.), Zeichnungsnummer (Tav.) und Kodenummer (codice)*

N.B.: *Die Angaben rechts und links verstehen sich so, dass man hinter der Maschine steht.*

When ordering spare parts specify:

- machine type and serial number (found on the machine or on the purchasing documents);
- reference number of the part on the relative drawing (Pos.) number of the drawing (Tav.) and part number (codice)

N.B.: right-hand or left-hand indications are made by viewing the machine from the rear.

TAV. 1.0
GRUPPO TELAIO
ENSEMBLE CHASSIS
SATZ FÜR RAHMEN
KIT FOR FRAME

TAV. 2.0
GRUPPO RULLO ROTORE STANDARD A 4 ZAPPE
ENSEMBLE ROTOR STANDARD A 4 LAMES
SATZ FÜR STANDARDROTOR ZU 4 MESSER
KIT FOR STANDARD ROTOR 4 BLADES

TAV. 3.0
GRUPPO RULLO ROTORE STANDARD A 6 ZAPPE
ENSEMBLE ROTOR STANDARD A 6 LAMES
SATZ FÜR STANDARDROTOR ZU 6 MESSER
KIT FOR STANDARD ROTOR 6 BLADES

TAV.4.0
ROTORE 4 ZAPPE (FINO A MATR. 35134)
ROTOR 4 LAMES (JUSQU'AU MATR. 35134)
ROTOR ZU 4 MESSER (BIS SERIENNUMMER 35134)
ROTOR 4 BLADES (UP TO SERIAL NR. 35134)

TAV.5.0
ROTORE 6 ZAPPE (FINO A MATR. 35134)
ROTOR 6 LAMES (JUSQU'AU MATR. 35134)
ROTOR ZU 6 MESSER (BIS SERIENNUMMER 35134)
ROTOR 6 BLADES (UP TO SERIAL NR. 35134)

TAV. 6.0
GRUPPO RIDUTTORE A 1 VELOCITA'
ENSEMBLE BOITIER MONOVITESSE
SATZ FÜR EINGANGGETRIEBE
KIT FOR ONE-SPEED GEAR BOX

TAV. 7.0 - TAV. 8.0
GRUPPO RID. A 1 VELOCITA' (FINO A MATR. 22667)
ENS. BOITIER MONOVIT. (JUSQU'AU MATR. 22667)
SATZ FÜR EINGANGGETR. (BIS SERIENNUM.22667)
KIT ONE-SPEED GEAR BOX (UP TO SERIAL NR. 22667)

TAV. 9.0
GRUPPO RIDUTTORE A 4 VELOCITA'
ENSEMBLE BOITIER 4 VITESSES
SATZ FÜR 4-GANGGETRIEBE
KIT FOR 4-SPEED GEAR BOX

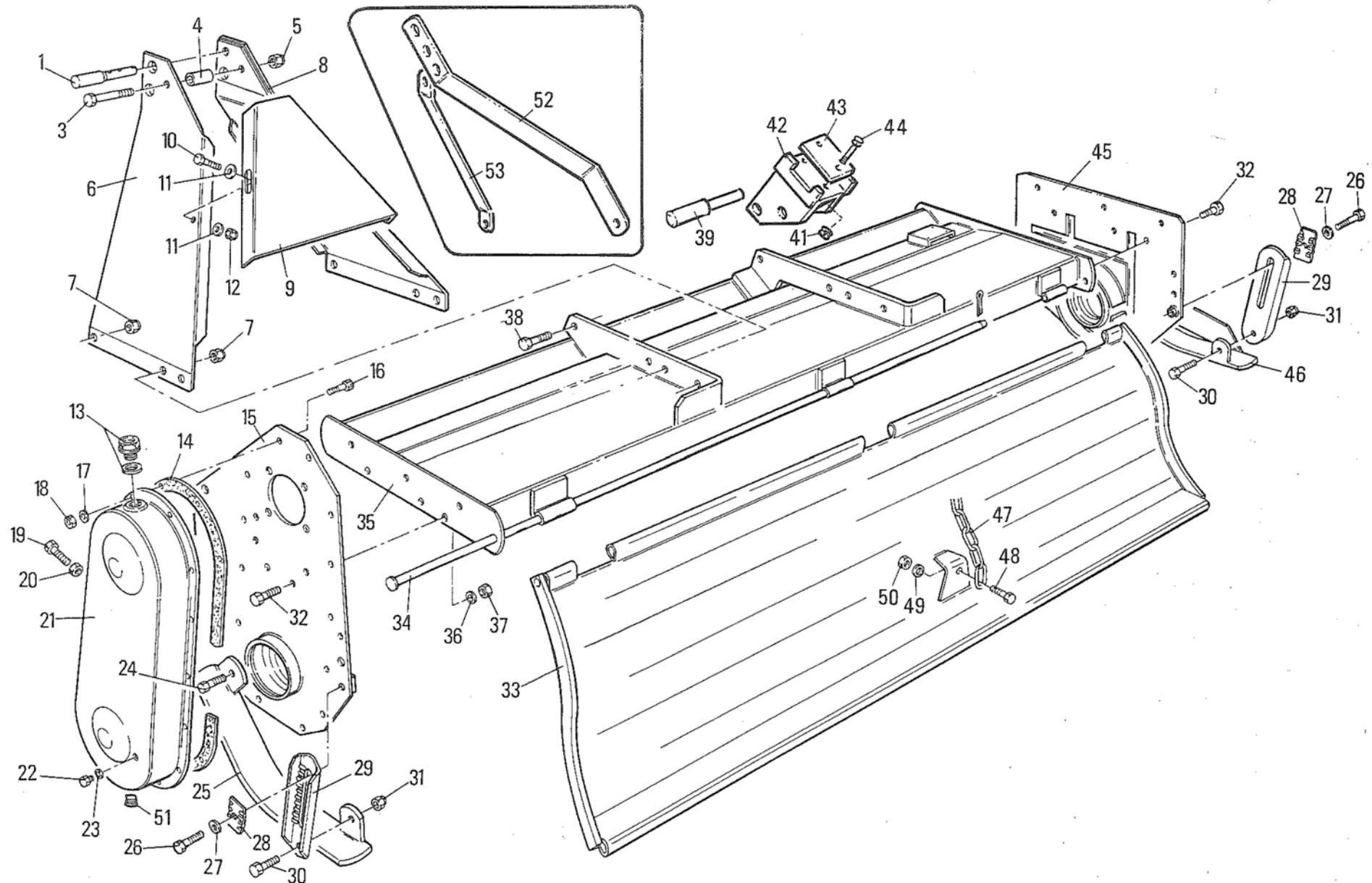
TAV. 10.0
GRUPPO RULLO POSTERIORE (FINO A MATR. 55539)
ENS. ROULEAU ARRIERE (JUSQU'AU MATR. 55539)
SATZ HINTERE WALZE (BIS SERIENNUM.55539)
KIT REAR ROLLER (UP TO SERIAL NR. 55539)

TAV. 10.1
GRUPPO RULLO POSTERIORE (DA MATR. 55540)
ENS. ROULEAU ARRIERE (DE NR. SERIE 55540)
SATZ HINTERE WALZE (VOM SERIENN. 55540)
KIT REAR ROLLER (FROM SERIAL NR. 55540)

TAV. 11.0
ZAPPATRICI DISASSATE
FRAISES ROTATIVES DEPORTEE FIXES
AUSSRACHSIGE BODENFRÄSEN
OFF-CENTER ROTARY HOES

TAV. 12.0
ACCESSORI A COMPLETAMENTO
OPTION D'ACHEVEMENT
ZUBEHÖRE ZUR ERGANZUNG DER MASCHINE
CHOICE OF EQUIPMENT COMPLETING MACHINE

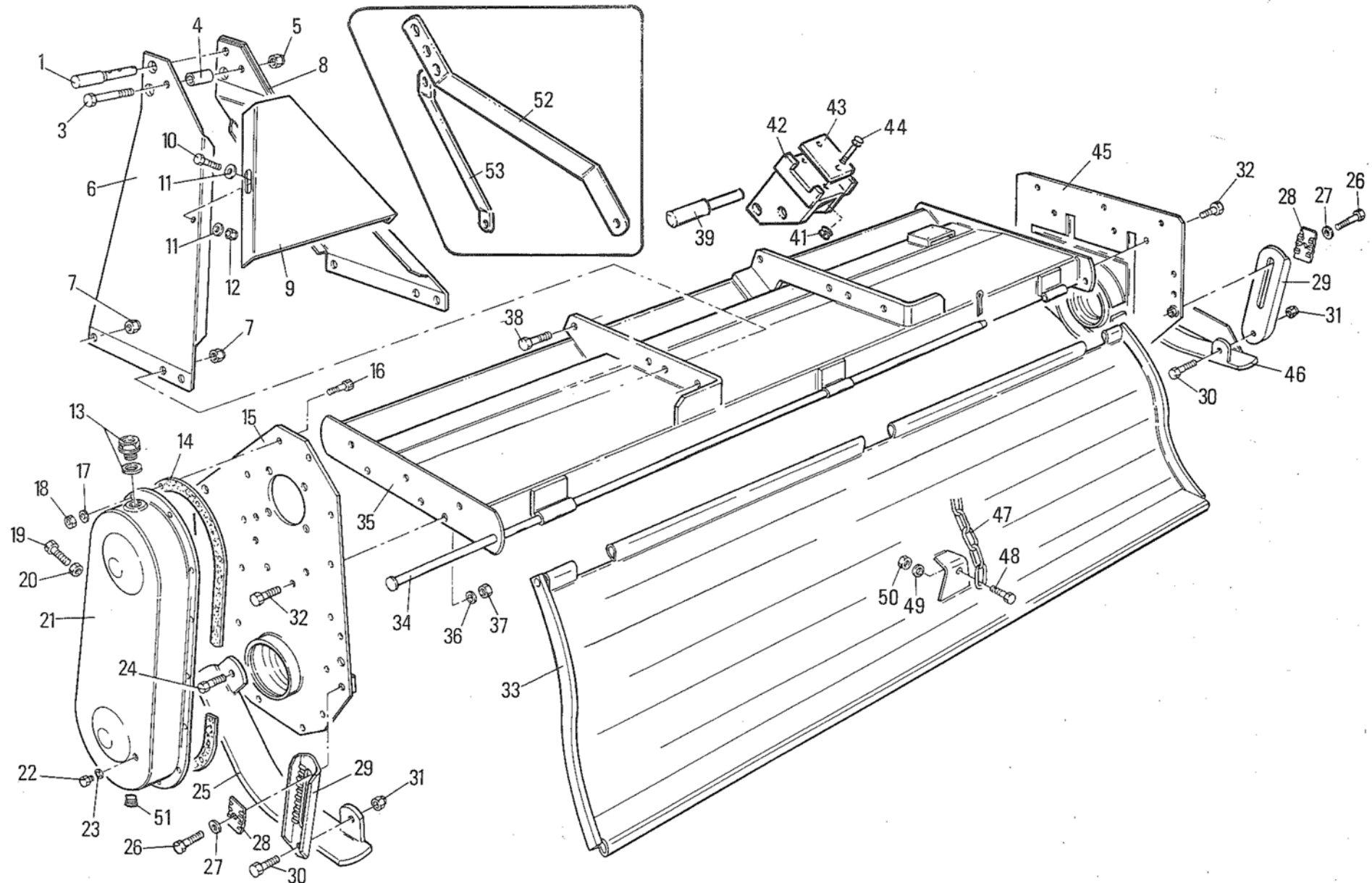
TAV. 13.0
PROTEZIONI ANTINFORTUNISTICHE "CE"
PROTECTION "CE"
UNFALLSCHUTZVORRICHTUNGEN "CE"
SAFETY GUARDS "CE"



MURATORI MB - MBC - MBR - MBCR

TAV. 1.0

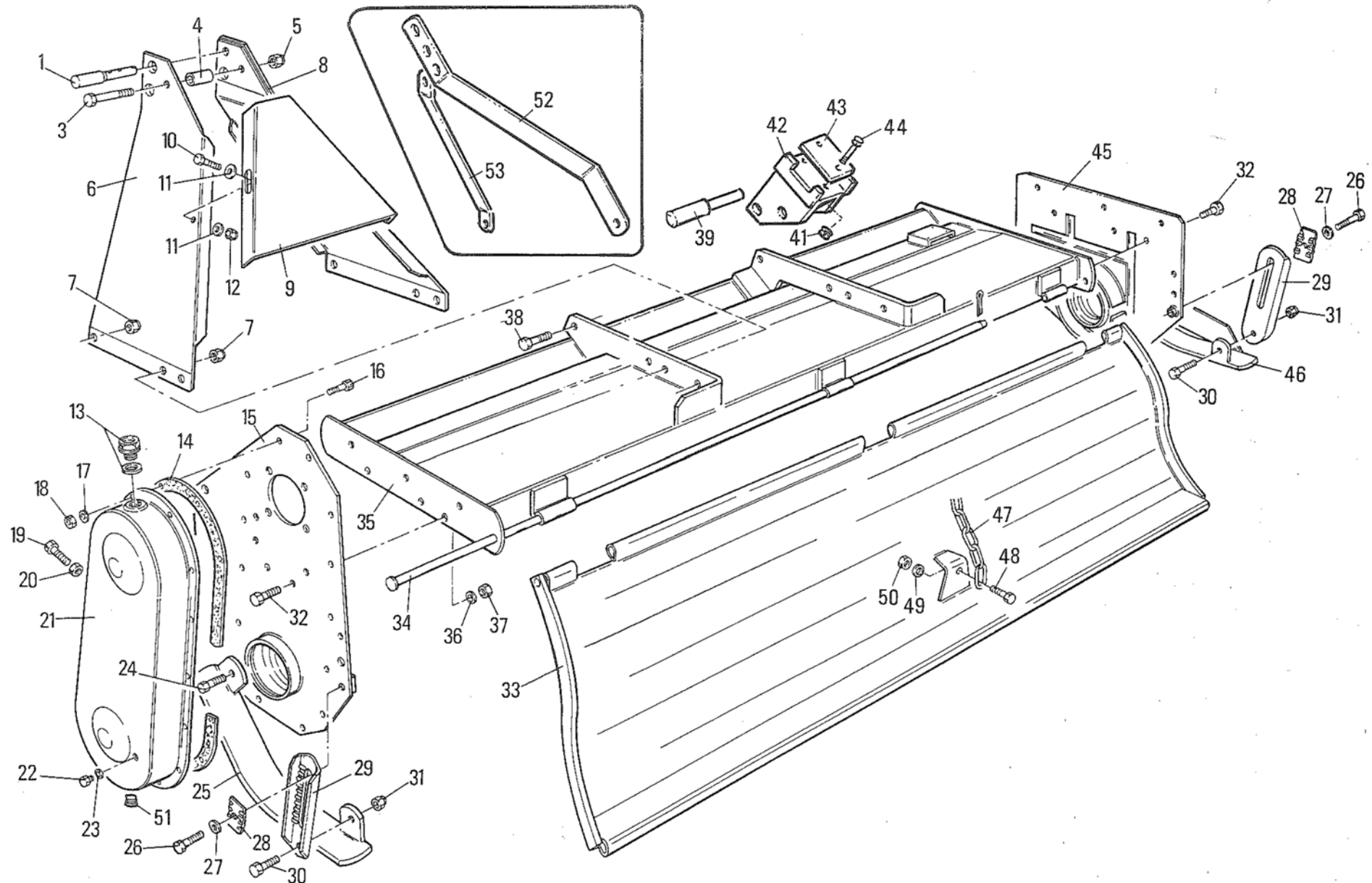
POS.	N° CODICE	Q.	DESCRIZIONE	DESIGNATION	BENENNUNG	DESCRIPTION	DESIGNAZIONE	Da matr. De nr. serie Vom Seriennr. From serial nr.	Fino matr. Jusqu'au nr. serie Bis Seriennr. Up to serial nr.
1	68062000	1	PERNO	PIVOT	BOLZEN	PIN	Ø 19 - 135		
3	60023400	1	VITE	VIS	SCHRAUBE	SCREW	TE 14x90 UNI 5737 8,8 ZNT		
4	32069101	1	DISTANZIALE	ENTRETOISE	DISTANZSTUECK	SPACER			
5	62010800	1	DADO	ECROU	MUTTER	NUT	M 14x2AUT ALTO		
6	40090900	1	ARCATA SX	ARCADE (G)	ARKADE (LINKS)	ARCADE (LH)		25265	
7	62010800	4	DADO	ECROU	MUTTER	NUT	M 14x2AUT ALTO		25264
7	62010800	6	DADO	ECROU	MUTTER	NUT	M 14x2AUT ALTO	25265	
8	40090800	1	ARCATA DX	ARCADE (D)	ARKADE (RECHTS)	ARCADE (RH)		25265	
9	39099400	1	CHIUSURA	FERMATURE	VERSCHLUSS	LOCK		25265	
10	60022800	2	VITE	VIS	SCHRAUBE	SCREW	TE 8x20 UNI 5739 8,8 ZNT	25265	
1	61004700	4	RONDELLA	RONDELLE	SCHEIBE	WASHER	PIANA Ø8 UNI 6592 ZNT	25265	
12	62007200	2	DADO	ECROU	MUTTER	NUT	M 8x1,25 ALTO UNI 5587 ZNT	25265	
13	68000500	1	TAPPO	BOUCHON	STOPFEN	PLUG			
14	80005700	1	GUARNIZIONE	GARNITURE	DICHTUNG	SEAL			
15	40042100	1	PIASTRA	PLAQUE	PLATTE	PLATE	MB 085-135		22667
15	40042201	1	PIASTRA	PLAQUE	PLATTE	PLATE	MB 145-185		22667
15	40042201	1	PIASTRA	PLAQUE	PLATTE	PLATE		22668	35134
15	40112000	1	PIASTRA	PLAQUE	PLATTE	PLATE		35135	
16	60000900	14	VITE	VIS	SCHRAUBE	SCREW	TE 8x20 UNI 5739 8,8		
17	61000600	14	RONDELLA	RONDELLE	SCHEIBE	WASHER	DENT INT Ø8 UNI 3704		
18	62000700	14	DADO	ECROU	MUTTER	NUT	M 8x1,25 ALTO UNI 5587		
19	60020000	1	VITE	VIS	SCHRAUBE	SCREW	TE 16x80 UNI 5739 8,8		
20	62000900	1	DADO	ECROU	MUTTER	NUT	M 16x2UNI 5587		
21	40016901	1	COPERCHIO	COUVERCLE	DECKEL	COVER			
22	60001100	1	VITE	VIS	SCHRAUBE	SCREW	TE 10x10 UNI 57394,8		



MURATORI MB - MBC - MBR - MBCR

TAV. 1.0

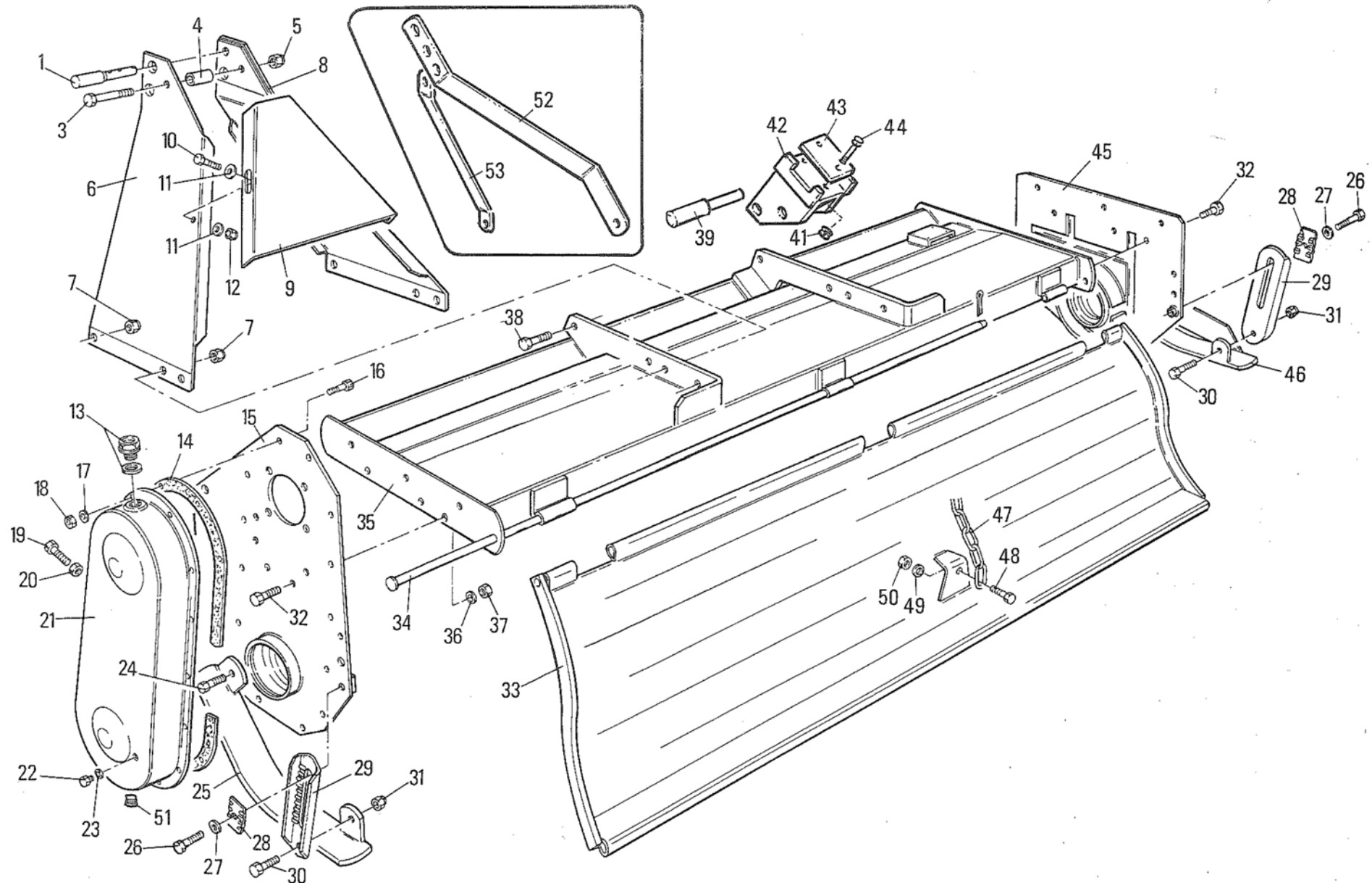
POS.	N° CODICE	Q.	DESCRIZIONE	DESIGNATION	BENENNUNG	DESCRIPTION	DESIGNAZIONE	Da matr. De nr. serie Vom Seriennr. From serial nr.	Fino matr. Jusqu'au nr. serie Bis Seriennr. Up to serial nr.
23	61000800	1	RONDELLA	RONDELLE	SCHEIBE	WASHER	PIANA Ø10 ALLUMINIO		
24	60003100	2	VITE	VIS	SCHRAUBE	SCREW	TE 14x30 UNI 57398,8		
25	40001101	1	SLITTA SX	PATIN (G)	STUTZTKUFE (LINKS)	SKID (LH)			
26	60001900	2	VITE	VIS	SCHRAUBE	SCREW	TE 14x35 UNI 57398,8		
27	61000100	2	RONDELLA	RONDELLE	SCHEIBE	WASHER	DENT INT Ø14 UNI 3704		
28	39143100	2	QUADRETTO REG.PROF.	CARRE REGOLATION	TIEFEINSTELLUNGSPLATT	DEPHT CONTROL PLATE			
29	45066200	2	ASTA REGOLAZIONE	TIGE REGOLATION	TIEFEINSTELLUNGSSTANG	DEPHT CONTROL ROD			44125
29	39143000	2	ASTA REGOLAZIONE	TIGE REGOLATION	TIEFEINSTELLUNGSSTANG	DEPHT CONTROL ROD		44126	
30	60017500	2	VITE	VIS	SCHRAUBE	SCREW	TE 14x1,5x35 UNI 55408,8		
31	62010700	2	DADO	ECROU	MUTTER	NUT	M 14x1,5AUTOBLOCC		
32	60000500	9	VITE	VIS	SCHRAUBE	SCREW	TE 12x30 UNI 57398,8		
33	41028101	1	COFANO	CAPOT	SCHUTZHAUBE	HOOD	MB-MBC 085		
33	41056400	1	COFANO	CAPOT	SCHUTZHAUBE	HOOD	MB-MBC 095		
33	41028201	1	COFANO	CAPOT	SCHUTZHAUBE	HOOD	MB-MBC 105		
33	41028301	1	COFANO	CAPOT	SCHUTZHAUBE	HOOD	MB-MBC 115		
33	41028401	1	COFANO	CAPOT	SCHUTZHAUBE	HOOD	MB-MBC 125		
33	41028501	1	COFANO	CAPOT	SCHUTZHAUBE	HOOD	MB-MBC 135		
33	41028601	1	COFANO	CAPOT	SCHUTZHAUBE	HOOD	MB-MBC 145		
33	41028701	1	COFANO	CAPOT	SCHUTZHAUBE	HOOD	MB-MBC 165		
33	41028801	1	COFANO	CAPOT	SCHUTZHAUBE	HOOD	MB-MBC 185		
33	41067400	1	COFANO	CAPOT	SCHUTZHAUBE	HOOD	MB-MBC 205		
33	41014900	1	COFANO	CAPOT	SCHUTZHAUBE	HOOD	MBR 105		
33	41015000	1	COFANO	CAPOT	SCHUTZHAUBE	HOOD	MBR 125		
33	41015100	1	COFANO	CAPOT	SCHUTZHAUBE	HOOD	MBR 145		
33	41015200	1	COFANO	CAPOT	SCHUTZHAUBE	HOOD	MBR 165		
33	41015300	1	COFANO	CAPOT	SCHUTZHAUBE	HOOD	MBR 185		



MURATORI MB - MBC - MBR - MBCR

TAV. 1.0

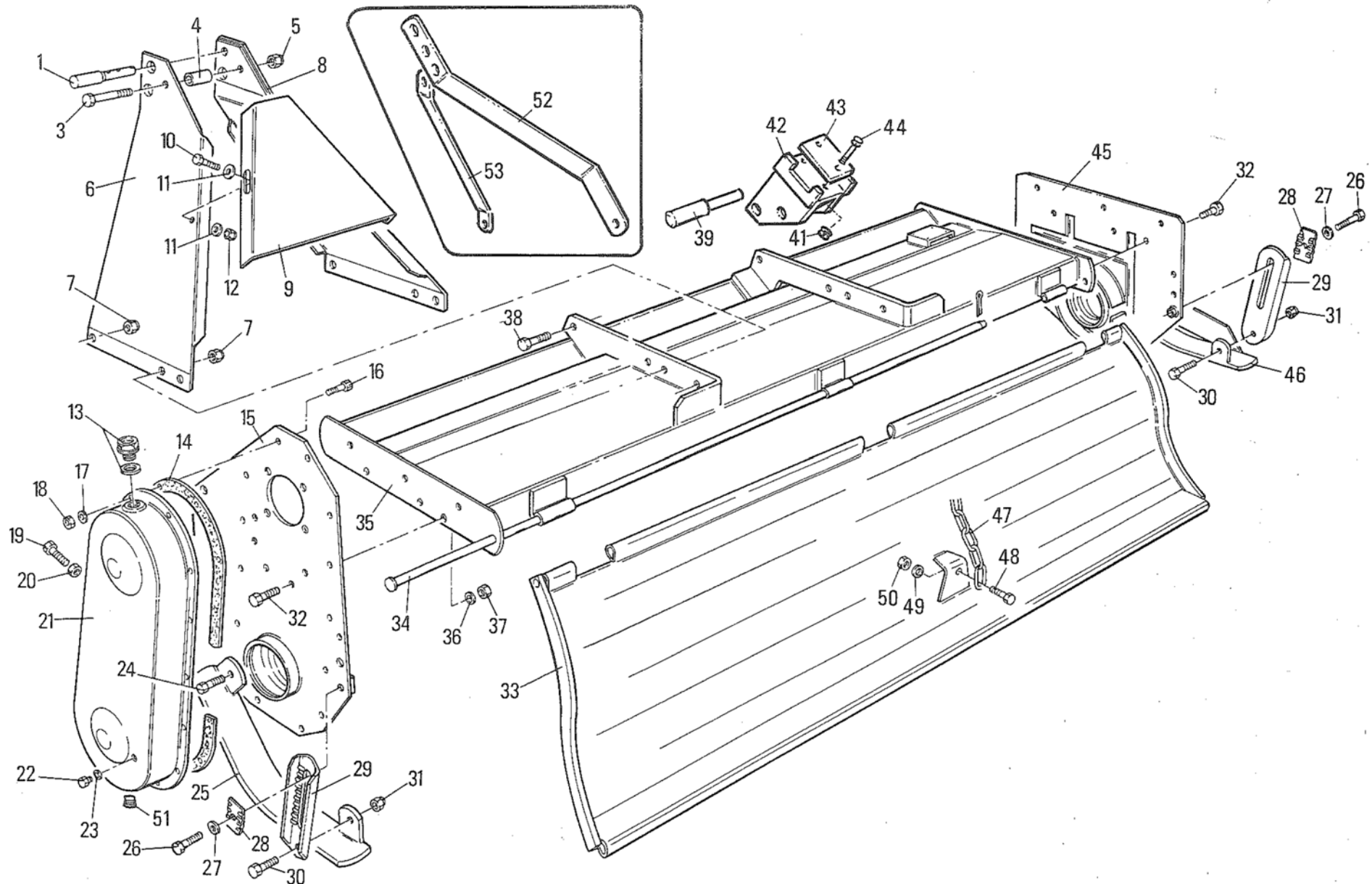
POS.	N° CODICE	Q.	DESCRIZIONE	DESIGNATION	BENENNUNG	DESCRIPTION	DESIGNAZIONE	Da matr. De nr. serie Vom Seriennr. From serial nr.	Fino matr. Jusqu'au nr. serie Bis Seriennr. Up to serial nr.
34	31054500	1	ASTA	TIGE	STANGE	ROD	MB-MBC085		
34	31054600	1	ASTA	TIGE	STANGE	ROD	MB-MBC095		
34	31054700	1	ASTA	TIGE	STANGE	ROD	MB-MBC105		
34	31054800	1	ASTA	TIGE	STANGE	ROD	MB-MBC115		
34	31054900	1	ASTA	TIGE	STANGE	ROD	MB-MBC125		
34	31055000	1	ASTA	TIGE	STANGE	ROD	MB-MBC135		
34	31055100	1	ASTA	TIGE	STANGE	ROD	MB-MBC145		
34	31055200	1	ASTA	TIGE	STANGE	ROD	MB-MBC165		
34	31055300	1	ASTA	TIGE	STANGE	ROD	MB-MBC185		
34	31055400	1	ASTA	TIGE	STANGE	ROD	MB-MBC205		
35	41034002	1	TELAIO	CHASSIS	RAHMEN	FRAME	MB 085		25264
35	41056300	1	TELAIO	CHASSIS	RAHMEN	FRAME	MB 095		25264
35	41034102	1	TELAIO	CHASSIS	RAHMEN	FRAME	MB 105		25264
35	41034202	1	TELAIO	CHASSIS	RAHMEN	FRAME	MB 115		25264
35	41034302	1	TELAIO	CHASSIS	RAHMEN	FRAME	MB 125		25264
35	41034402	1	TELAIO	CHASSIS	RAHMEN	FRAME	MB 135		25264
35	41034502	1	TELAIO	CHASSIS	RAHMEN	FRAME	MB 145		22667
35	41034602	1	TELAIO	CHASSIS	RAHMEN	FRAME	MB 165		22667
35	41034702	1	TELAIO	CHASSIS	RAHMEN	FRAME	MB 185		22667
35	41057800	1	TELAIO	CHASSIS	RAHMEN	FRAME	MB 145	22668	25264
35	41057900	1	TELAIO	CHASSIS	RAHMEN	FRAME	MB 165	22668	25264
35	41058000	1	TELAIO	CHASSIS	RAHMEN	FRAME	MB 185	22668	25264
35	41061600	1	TELAIO	CHASSIS	RAHMEN	FRAME	MB 085	25265	
35	41061700	1	TELAIO	CHASSIS	RAHMEN	FRAME	MB 095	25265	
35	41061800	1	TELAIO	CHASSIS	RAHMEN	FRAME	MB 105	25265	
35	41061900	1	TELAIO	CHASSIS	RAHMEN	FRAME	MB 115	25265	

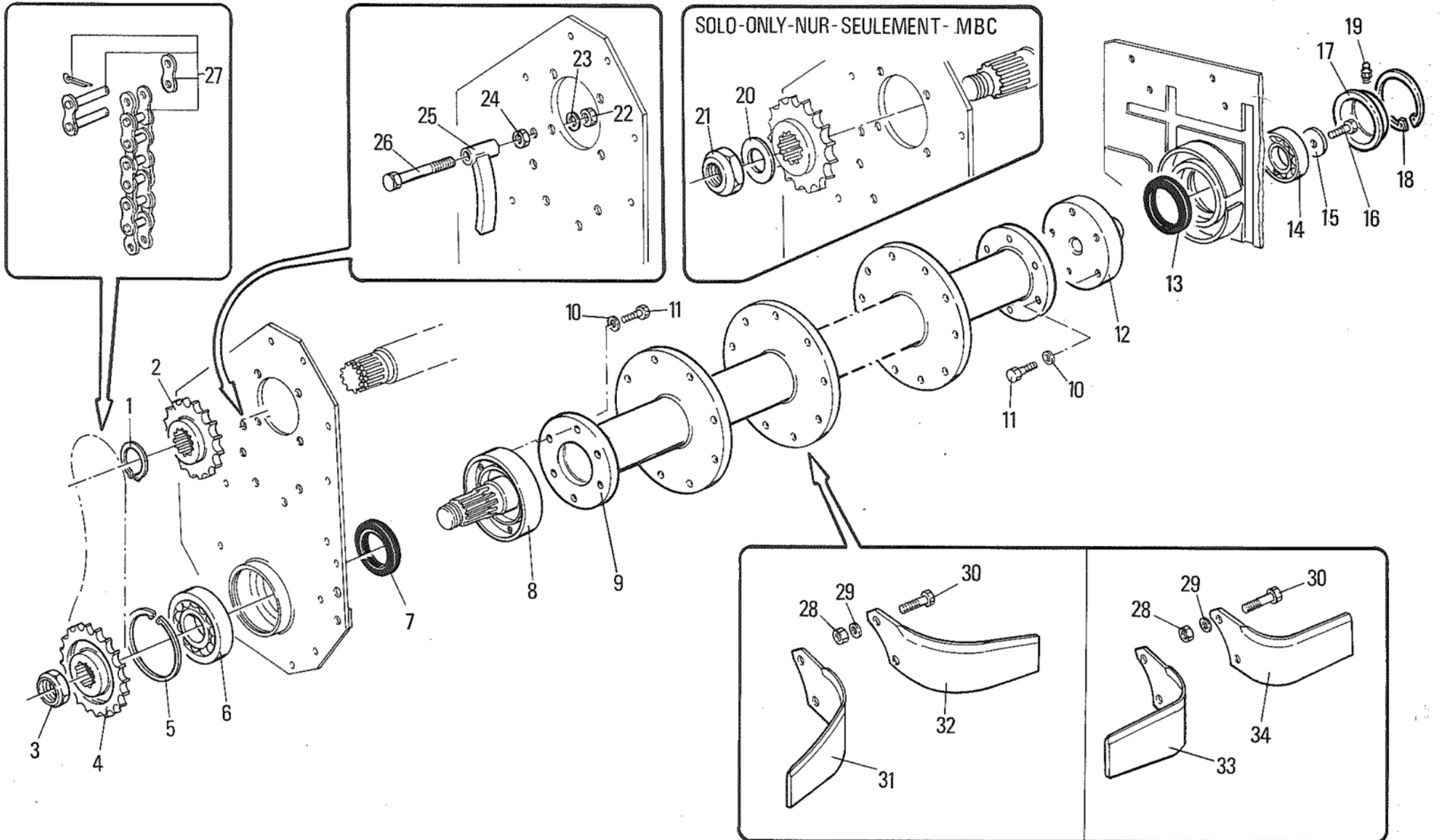


MURATORI MB - MBC - MBR - MBCR

TAV. 1.0

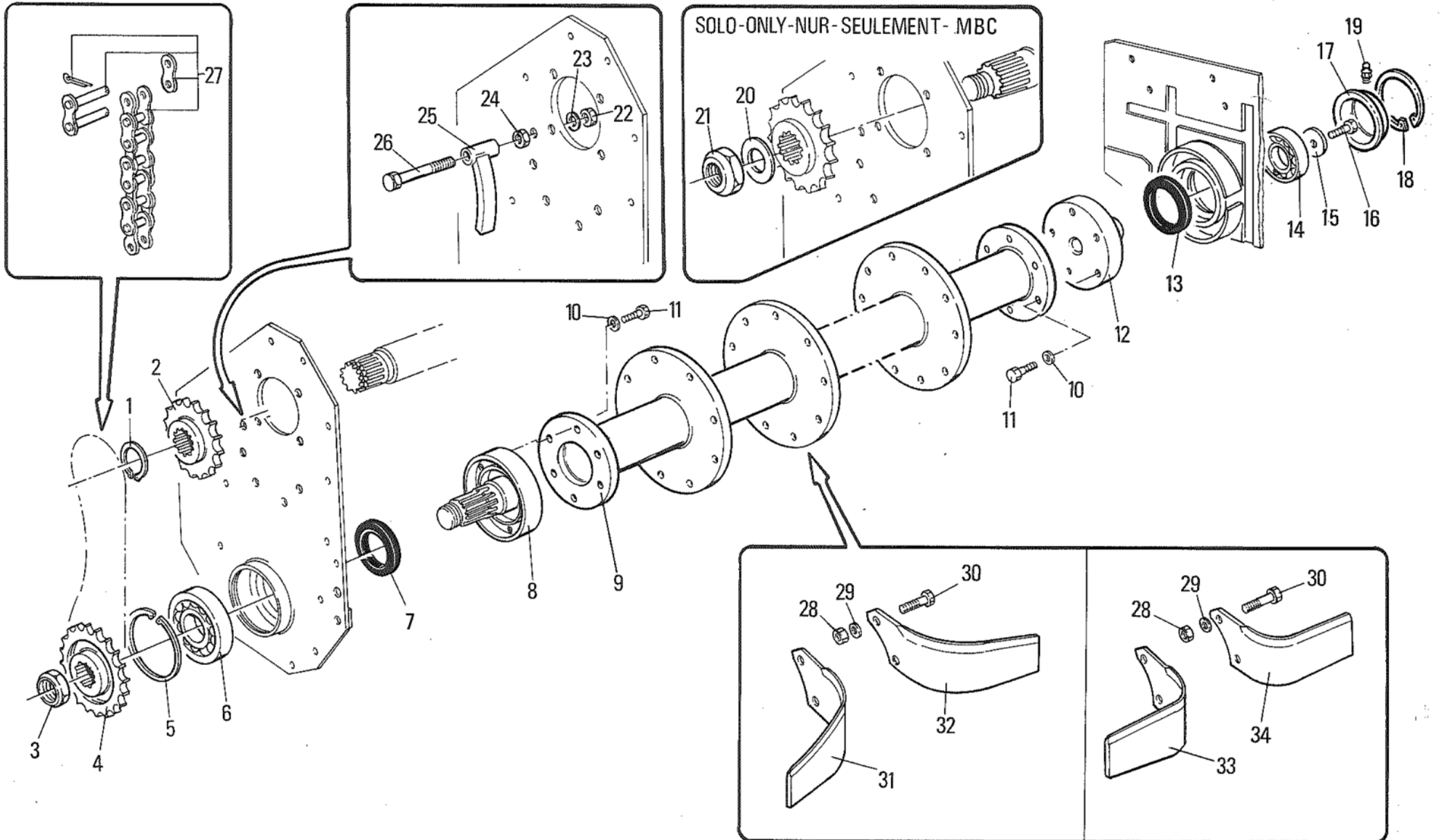
POS.	N° CODICE	Q.	DESCRIZIONE	DESIGNATION	BENENNUNG	DESCRIPTION	DESIGNAZIONE	Da matr. De nr. serie Vom Seriennr. From serial nr.	Fino matr. Jusqu'au nr. serie Bis Seriennr. Up to serial nr.
35	41062000	1	TELAIO	CHASSIS	RAHMEN	FRAME	MB 125	25265	
35	41062100	1	TELAIO	CHASSIS	RAHMEN	FRAME	MB 135	25265	
35	41062200	1	TELAIO	CHASSIS	RAHMEN	FRAME	MB 145	25265	
35	41062300	1	TELAIO	CHASSIS	RAHMEN	FRAME	MB 165	25265	
35	41062400	1	TELAIO	CHASSIS	RAHMEN	FRAME	MB 185	25265	
35	41067300	1	TELAIO	CHASSIS	RAHMEN	FRAME	MB 205	25265	
35	41034802	1	TELAIO	CHASSIS	RAHMEN	FRAME	MBC 105		25264
35	41040602	1	TELAIO	CHASSIS	RAHMEN	FRAME	MBC 115		25264
35	41034902	1	TELAIO	CHASSIS	RAHMEN	FRAME	MBC 125		25264
35	41040702	1	TELAIO	CHASSIS	RAHMEN	FRAME	MBC 135		25264
35	41034502	1	TELAIO	CHASSIS	RAHMEN	FRAME	MBC 145		25264
35	41034602	1	TELAIO	CHASSIS	RAHMEN	FRAME	MBC 165		25264
35	41034702	1	TELAIO	CHASSIS	RAHMEN	FRAME	MBC 185		25264
35	41062500	1	TELAIO	CHASSIS	RAHMEN	FRAME	MBC 105	25265	
35	41062600	1	TELAIO	CHASSIS	RAHMEN	FRAME	MBC 115	25265	
35	41062700	1	TELAIO	CHASSIS	RAHMEN	FRAME	MBC 125	25265	
35	41062800	1	TELAIO	CHASSIS	RAHMEN	FRAME	MBC 135	25265	
35	41062900	1	TELAIO	CHASSIS	RAHMEN	FRAME	MBC 145	25265	
35	41063000	1	TELAIO	CHASSIS	RAHMEN	FRAME	MBC 165	25265	
35	41063100	1	TELAIO	CHASSIS	RAHMEN	FRAME	MBC 185	25265	
36	61000500	9	RONDELLA	RONDELLE	SCHEIBE	WASHER	DENT INT Ø12 UNI 3704		
37	62000600	7	DADO	ECROU	MUTTER	NUT	M12x1,75 UNI 5587		
38	60023200	6	VITE	VIS	SCHRAUBE	SCREW	TE 14x35 UNI 5739 8,8 ZNT		25264
38	60023200	4	VITE	VIS	SCHRAUBE	SCREW	TE 14x35 UNI 5739 8,8 ZNT	25265	
39	68062300	2	PERNO	PIVOT	BOLZEN	PIN			





MURATORI MB - MBC - MBR - MBCR
TAV. 2.0

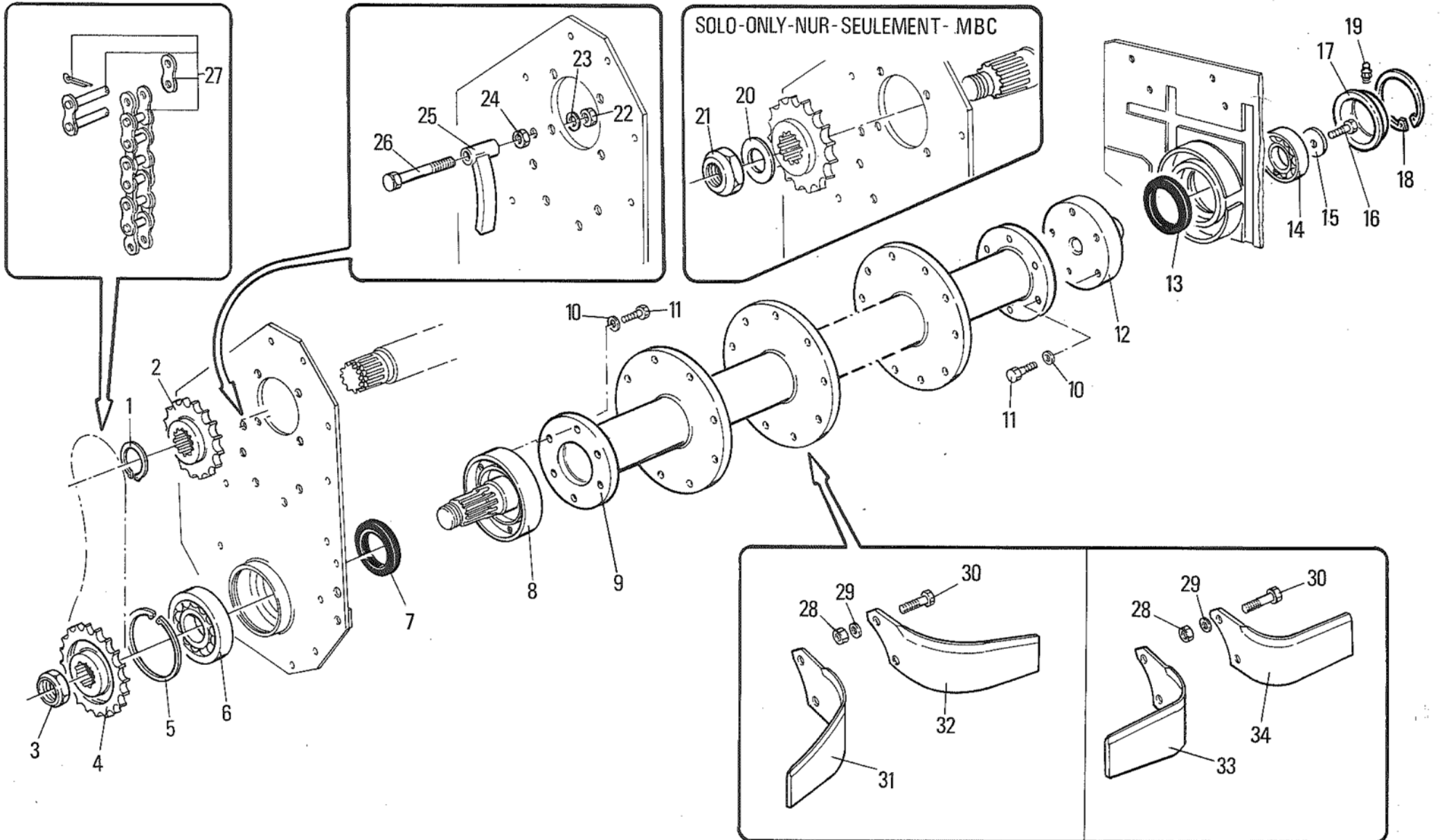
POS.	N° CODICE	Q.	DESCRIZIONE	DESIGNATION	BENENNUNG	DESCRIPTION	DESIGNAZIONE	Da matr. De nr. serie Vom Seriennr. From serial nr.	Fino matr. Jusqu'au nr. serie Bis Seriennr. Up to serial nr.
1	63000700	1	ANELLO ELASTICO	ARREOTIR	SPANNRING	SNAP-RING	Ø 40 E UNI 7435		
2	10009700	1	PIGNONE	PIGNON	RITZEL	PINION	Z11 1" MB 085-135		18618
2	10012900	1	PIGNONE	PIGNON	RITZEL	PINION	Z 9 1" 1/4" MB 085-135	18619	22667
2	10009900	1	PIGNONE	PIGNON	RITZEL	PINION	Z 10 1" 1/4" MB 085-135	22668	
2	10009900	1	PIGNONE	PIGNON	RITZEL	PINION	Z 10 1" 1/4" MB 145-185-MBC		
2	10023900	1	PIGNONE SPECIALE	PIGNON SPECIAL	SONDER RITZEL	SPECIAL PINION	Z 11 1" 1/4" GIRI MAGGIORATI		
3	62004700	1	GHIERA	FRETTE	NUTMUTTER	RING NUT	M 40x1,5H12,1 AUTOBLOC		
4	10009800	1	CORONA	COURONNE	KRANZ	CROWN	Z 18 1"MB 085-135		18618
4	10013000	1	CORONA	COURONNE	KRANZ	CROWN	Z 16 1"1/4"MB 085-135	18619	22667
4	10010000	1	CORONA	COURONNE	KRANZ	CROWN	Z 15 1"1/4"MB 085-135	22668	
4	10010000	1	CORONA	COURONNE	KRANZ	CROWN	Z 15 1"1/4"MB 145-185-MBC		
4	10021500	1	CORONA SPECIALE	COURONNE SPECIAL	SONDER RANZ	SPECIAL CROWN	Z 14 1"1/4"GIRI MAGGIORATI		
5	63000100	1	ANELLO ELASTICO	ARREOTIR	SPANNRING	SNAP-RING	Ø90 I UNI 7437		
6	67000500	1	CUSCINETTO	ROULEMENT	LAGER	BEARING	6210		
7	66011400	1	ANELLO TENUTA	JOINT D'ETANCHEITE	DICHTUNGSRING	JUNT RING	55x72x10		
8	40111800	1	MOZZO SX	MOYEU (G)	NABE (LINKS)	HUB (LH)		35135	
9	42041900	1	ROTORE	ROTOR	ROTOR	ROTOR	MB 085	35135	
9	42042000	1	ROTORE	ROTOR	ROTOR	ROTOR	MB 095	35135	
9	42042100	1	ROTORE	ROTOR	ROTOR	ROTOR	MB 105	35135	
9	42042200	1	ROTORE	ROTOR	ROTOR	ROTOR	MB 115	35135	
9	42042300	1	ROTORE	ROTOR	ROTOR	ROTOR	MB 125	35135	
9	42042400	1	ROTORE	ROTOR	ROTOR	ROTOR	MB 135	35135	
9	42042500	1	ROTORE	ROTOR	ROTOR	ROTOR	MB 145	35135	
9	42042600	1	ROTORE	ROTOR	ROTOR	ROTOR	MB 165	35135	
9	42042700	1	ROTORE	ROTOR	ROTOR	ROTOR	MB 185	35135	
10	61000500	10	RONDELLA	RONDELLE	SCHEIBE	WASHER	DENT INT Ø12 UNI 3704	35135	



MURATORI MB - MBC - MBR - MBCR

TAV. 2.0

POS.	N° CODICE	Q.	DESCRIZIONE	DESIGNATION	BENENNUNG	DESCRIPTION	DESIGNAZIONE	Da matr. De nr. serie Vom Seriennr. From serial nr.	Fino matr. Jusqu'au nr. serie Bis Seriennr. Up to serial nr.
11	60013600	10	VITE	VIS	SCHRAUBE	SCREW	TE 12x1,5x25 UNI 574010,9	35135	
12	40111900	1	MOZZO DX	MOYEU (D)	NABE (RECHTS)	HUD (RH)		35135	
13	66002400	1	ANELLO TENUTA	JOINT D'ETANCHEITE	DICHTUNGSRING	JUNT RING	50x72x10		
14	67004400	1	CUSCINETTO	ROULEMENT	LAGER	BEARING	6208		
15	61004600	1	RONDELLA	RONDELLE	SCHEIBE	WASHER	Ø14 Ø46 sp 4		
16	60000800	1	VITE	VIS	SCHRAUBE	SCREW	TE 14x25 UNI 5739 8,8		
17	39049001	1	COPERCHIO	COUVERCLE	DECKEL	COVER			
18	63000200	1	ANELLO ELASTICO	ARREOTIR	SPANNRING	SNAP-RING	Ø80 I UNI 7437		
19	64000200	1	INGRASSATORE	GRAISSEUR	SCHMIERNIPPEL	GREASE FITTING	M6x1 DIRITTO		
20	61000700	1	RONDELLA	RONDELLE	SCHEIBE	WASHER	Ø24 UNI 7435		
21	62000800	1	DADO	ECROU	MUTTER	NUT	M 24x2 H17 AUTOBLOC		
22	62000600	1	DADO	ECROU	MUTTER	NUT	M 12x1,75 UNI 5587		
23	61000500	1	RONDELLA	RONDELLE	SCHEIBE	WASHER	DENTATA INT. Ø12 UNI3704		
24	62000600	1	DADO	ECROU	MUTTER	NUT	M 12x1,75 UNI 5587		
25	40016401	1	TENDICATENA	TENDEUR DE CHAINE	KETTENHALTERUNG	CHAIN TIGHTENER			
26	60019400	1	VITE	VIS	SCHRAUBE	SCREW	TE 12x70 UNI 5737 8,8		
27	68027700	1	CATENA COMPLETA	CHAINE	KETTE	CHAIN	ASA80 1" 44MG MB085-135		18618
27	68074500	1	CATENA COMPLETA	CHAINE	KETTE	CHAIN	ASA100 1"1/4" 36MG MB085-135	18619	
27	68074500	1	CATENA COMPLETA	CHAINE	KETTE	CHAIN	ASA100 1"1/4" 36MG MB145-185-MBC		
28	62001000		DADO	ECROU	MUTTER	NUT	M 12x1,5 UNI 5587		
29	61000500		RONDELLA	RONDELLE	SCHEIBE	WASHER	DENT INT Ø12 UNI 3704		
30	60021700		VITE	VIS	SCHRAUBE	SCREW	TE 12x1,5x35 UNI 5738 8.8		
31	12000201		ZAPPA CURVA SX	LAME COURBE (G)	GEBOGENES MESSER (L)	CURVED BLADE (LH)	60x6 Ø12 MB085-135		
31	12000600		ZAPPA CURVA SX	LAME COURBE (G)	GEBOGENES MESSER (L)	CURVED BLADE (LH)	70x7 Ø12 MB145-185		
32	12000101		ZAPPA CURVA DX	LAME COURBE (D)	GEBOGENES MESSER (R)	CURVED BLADE (RH)	60x6 Ø12 MB085-135		
32	12000500		ZAPPA CURVA DX	LAME COURBE (D)	GEBOGENES MESSER (R)	CURVED BLADE (RH)	70x7 Ø12 MB145-185		



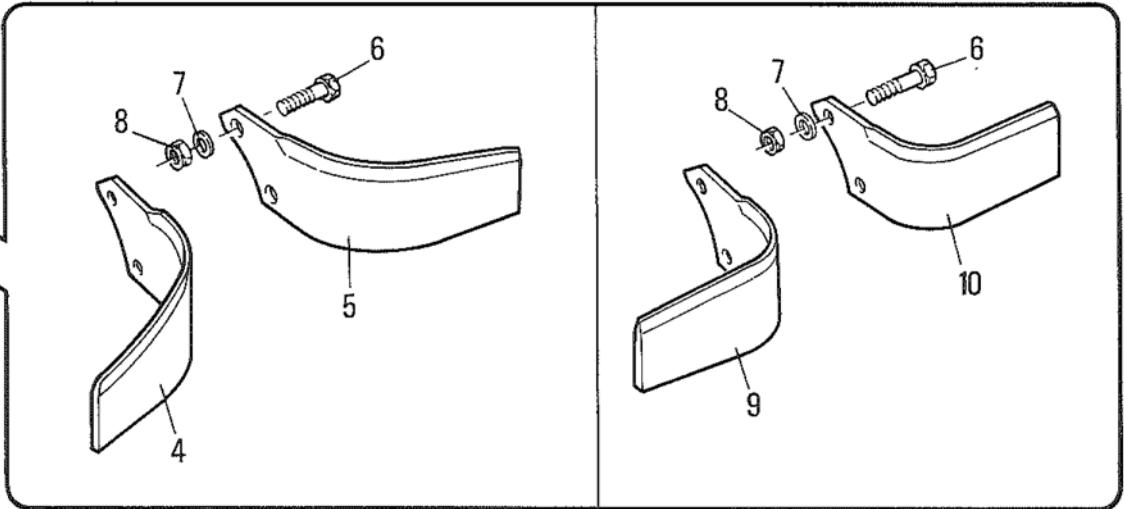
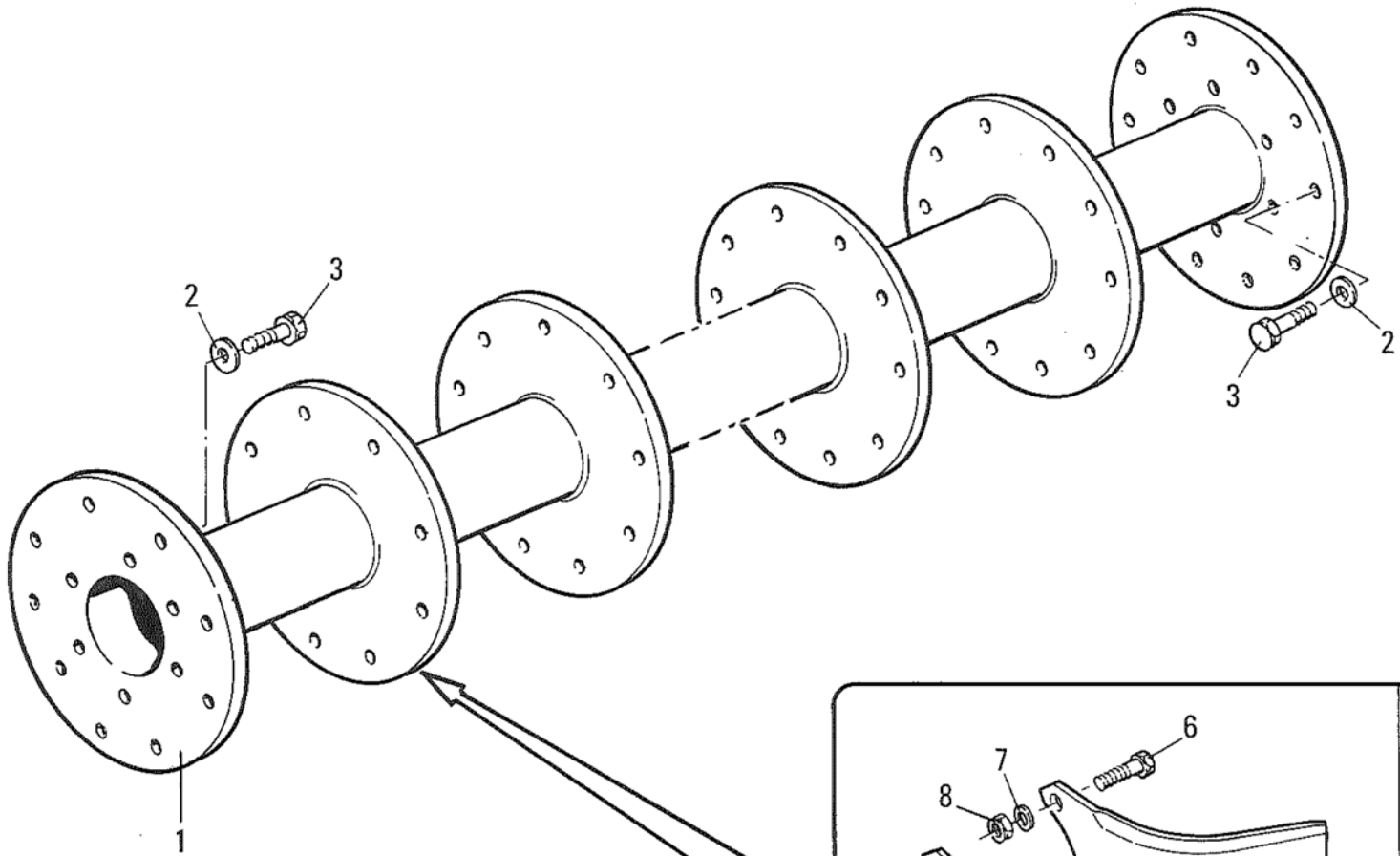


GRUPPO RULLO ROTORE STANDARD A 6 ZAPPE
SATZ FÜR STANDARDROTOR ZU 6 MESSER

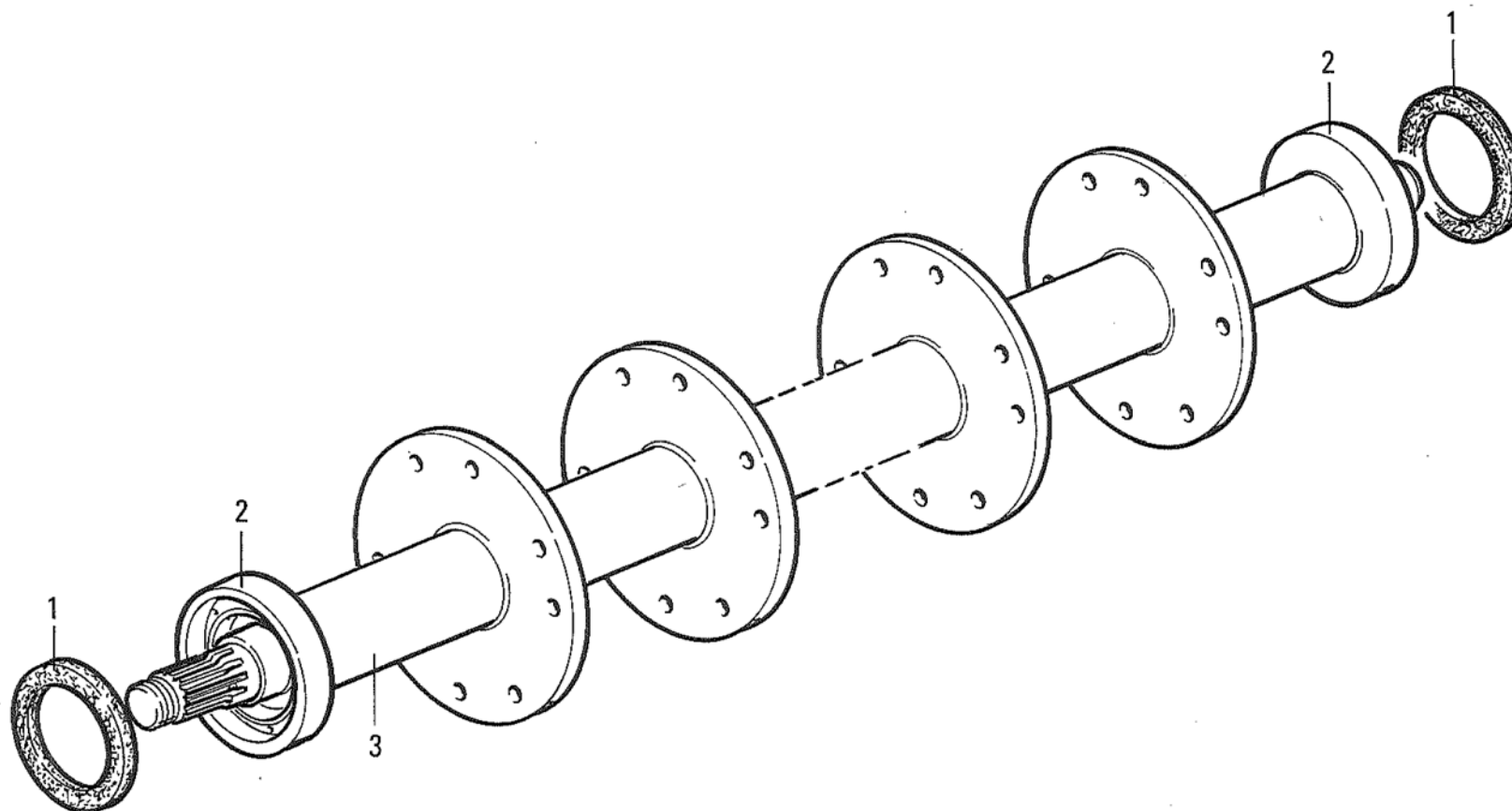
ENSEMBLE ROTOR STANDARD A 6 LAMES
KIT FOR STANDARD ROTOR 6 BLADES

TAV. 3.0

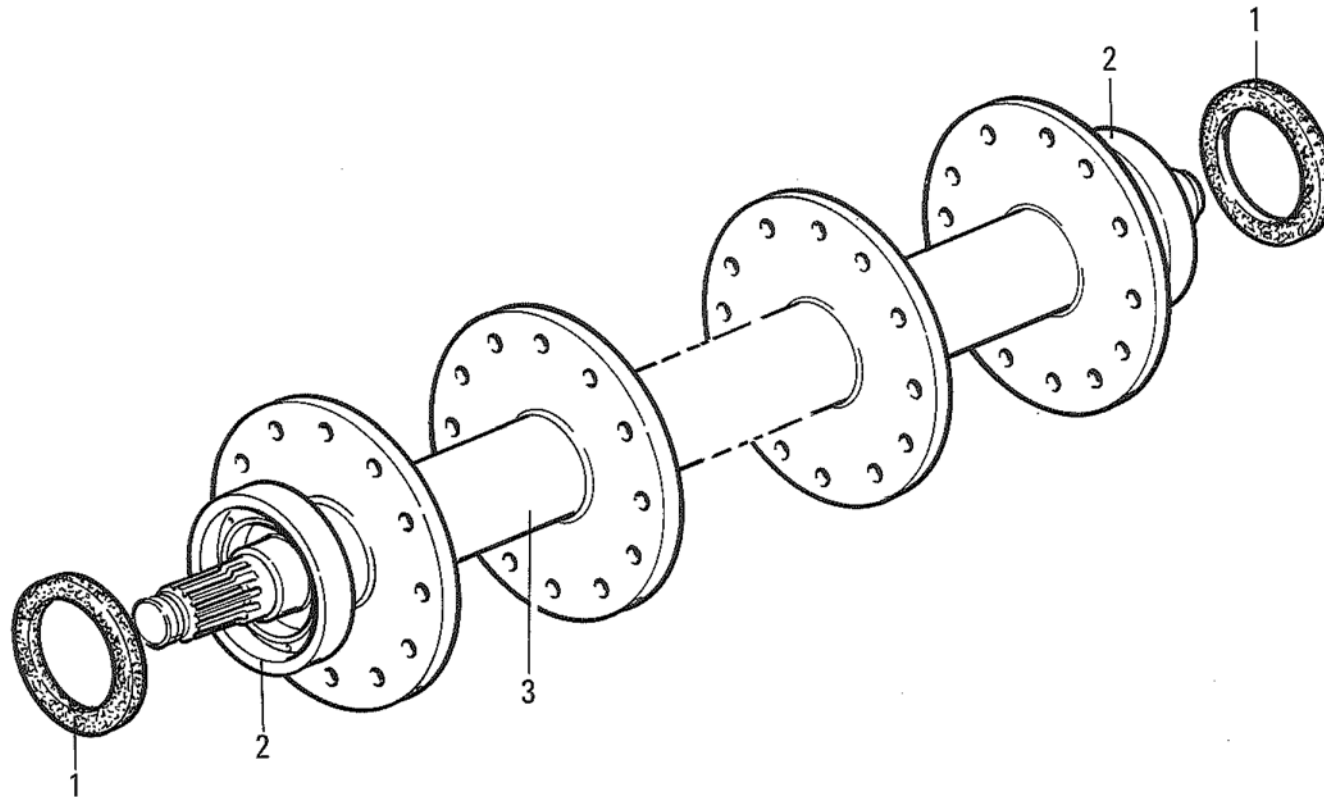
**MB-MBC
MBR-MBCR**

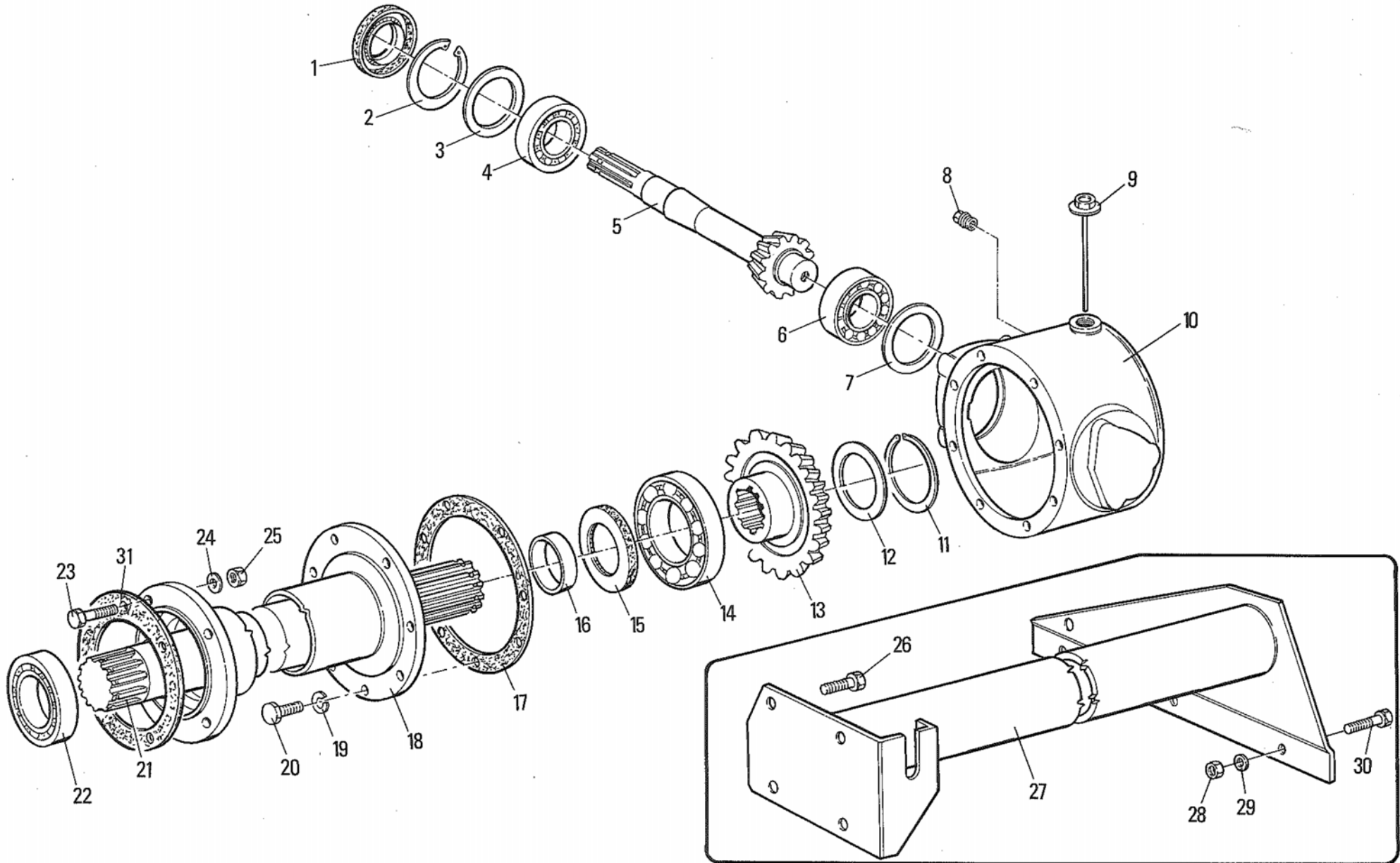


fino a matricola - *Jusqu'au nr. serie* - Bis Seriennr - *Up to serial nr.* **35134**



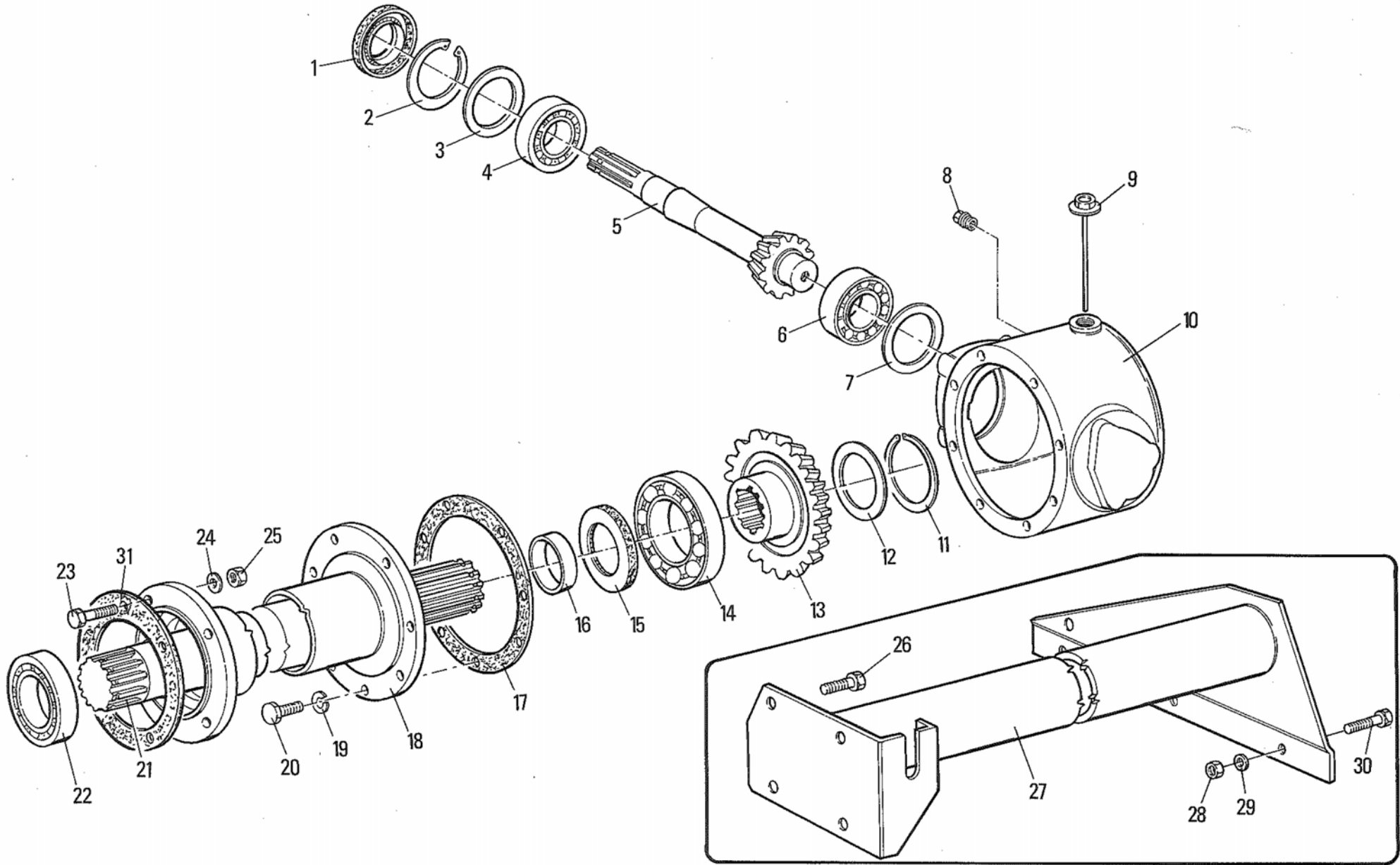
fino a matricola - *Jusqu'au nr. serie* - Bis Seriennr - *Up to serial nr.* **35134**



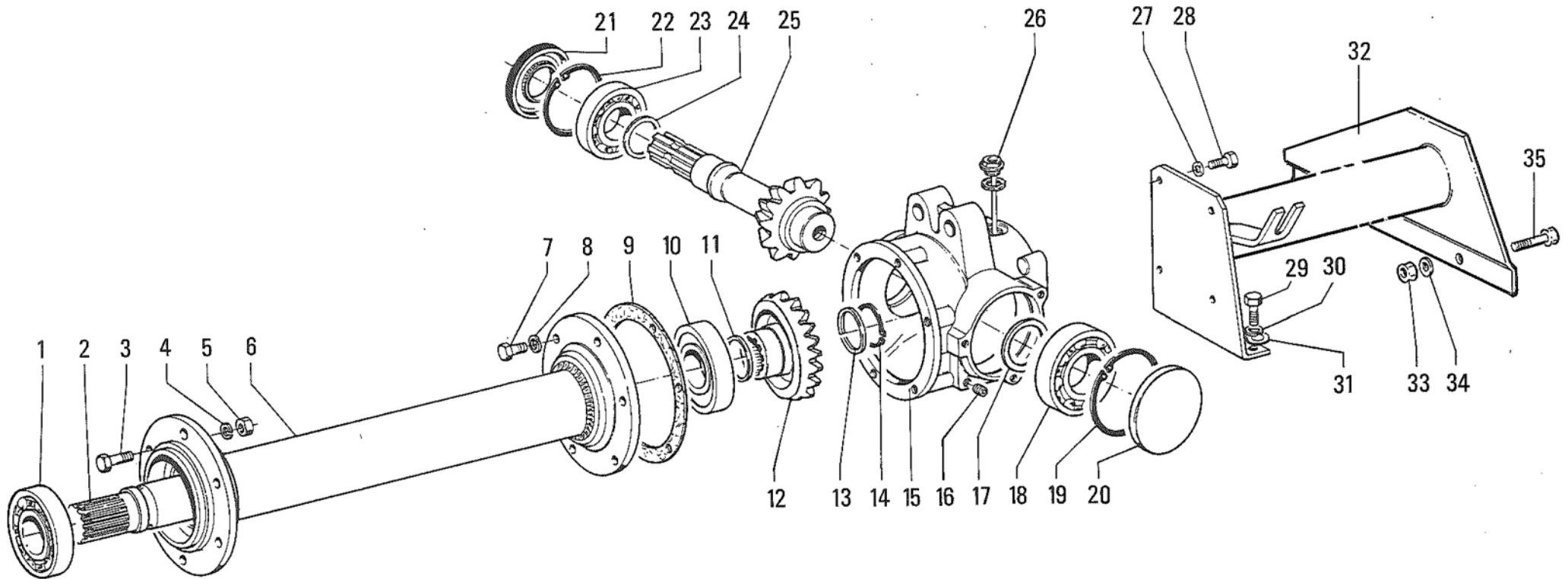


MURATORI MB - MBR
TAV. 6.0

POS.	N° CODICE	Q.	DESCRIZIONE	DESIGNATION	BENENNUNG	DESCRIPTION	DESIGNAZIONE	Da matr. De nr. serie Vom Seriennr. From serial nr.	Fino matr. Jusqu'au nr. serie Bis Seriennr. Up to serial nr.
1	66001400	1	ANELLO TENUTA	JOINT D'ETANCHEITE	DICHTUNGSRING	JUNT RING	35x80x10	22668	
2	63000200	1	ANELLO ELASTICO	ARREOTIR	SPANNRING	SNAP-RING	Ø80 I UNI 7437	22668	
3	68013000	1	SPESSORE	EPAISSEUR	DICKE	THICKNESS	63x80x1	22668	
4	67002100	1	CUSCINETTO	ROULEMENT	LAGER	BEARING	6307	22668	
5	10000400	1	ALBERO	ARBRE	WELLE	SHAFT	Z 12	22668	
6	67005200	1	CUSCINETTO	ROULEMENT	LAGER	BEARING	30208	22668	
7	68013000	1	SPESSORE	EPAISSEUR	DICKE	THICKNESS	63x80x1	22668	
8	68008700	1	TAPPO	BOUCHON	STOPFEN	PLUG	3/8 CONICO	22668	
9	68007600	1	TAPPO	BOUCHON	STOPFEN	PLUG		22668	
10	02002800	1	SCATOLA	CARTER	GEHAEUSE	GEARBOX		22668	
11	63000700	1	ANELLO ELASTICO	ARREOTIR	SPANNRING	SNAP-RING	Ø40 E UNI 7435	22668	
12	68008200	1	SPESSORE	EPAISSEUR	DICKE	THICKNESS	40x50x1	22668	
13	10016700	1	CORONA CONICA	COURONNE CONIQUE	KEGELKRANZ	RING BEVEL	Z 19	22668	
14	67000200	1	CUSCINETTO	ROULEMENT	LAGER	BEARING	6212	22668	
15	66003900	1	ANELLO TENUTA	JOINT D'ETANCHEITE	DICHTUNGSRING	JUNT RING	50x65x8	22668	
16	32045400	1	BOCCOLA	DOUILLE	BUECHSE	BUSHING		22668	
17	80000100	1	GUARNIZIONE	GARNITURE	DICHTUNG	SEAL		22668	
18	40051700	1	CANOTTO	TUBE	ROHR	TUBE	085	22668	
18	40051800	1	CANOTTO	TUBE	ROHR	TUBE	105-115	22668	
18	40051900	1	CANOTTO	TUBE	ROHR	TUBE	125-135	22668	
18	40052000	1	CANOTTO	TUBE	ROHR	TUBE	145	22668	
18	40052100	1	CANOTTO	TUBE	ROHR	TUBE	165	22668	
18	40052200	1	CANOTTO	TUBE	ROHR	TUBE	185	22668	
18	40104800	1	CANOTTO	TUBE	ROHR	TUBE	205	22668	
19	61000400	8	RONDELLA	RONDELLE	SCHEIBE	WASHER	DENT INT Ø10 UNI 3704	22668	
20	60002300	8	VITE	VIS	SCHRAUBE	SCREW	TE 10x25 UNI 5739 8,8	22668	



MB 85 -135 fino a matricola - Jusqu'au nr. serie - Bis Serienr - Up to serial nr. 22667

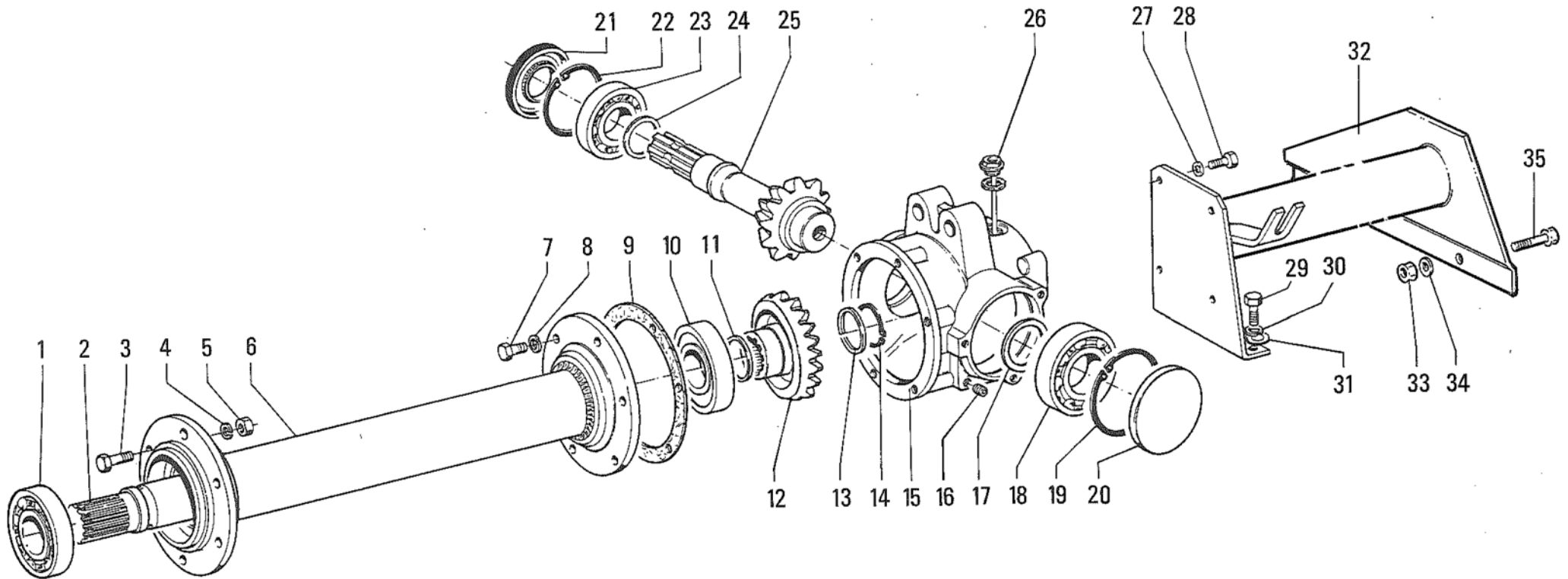


MURATORI MB - MBR

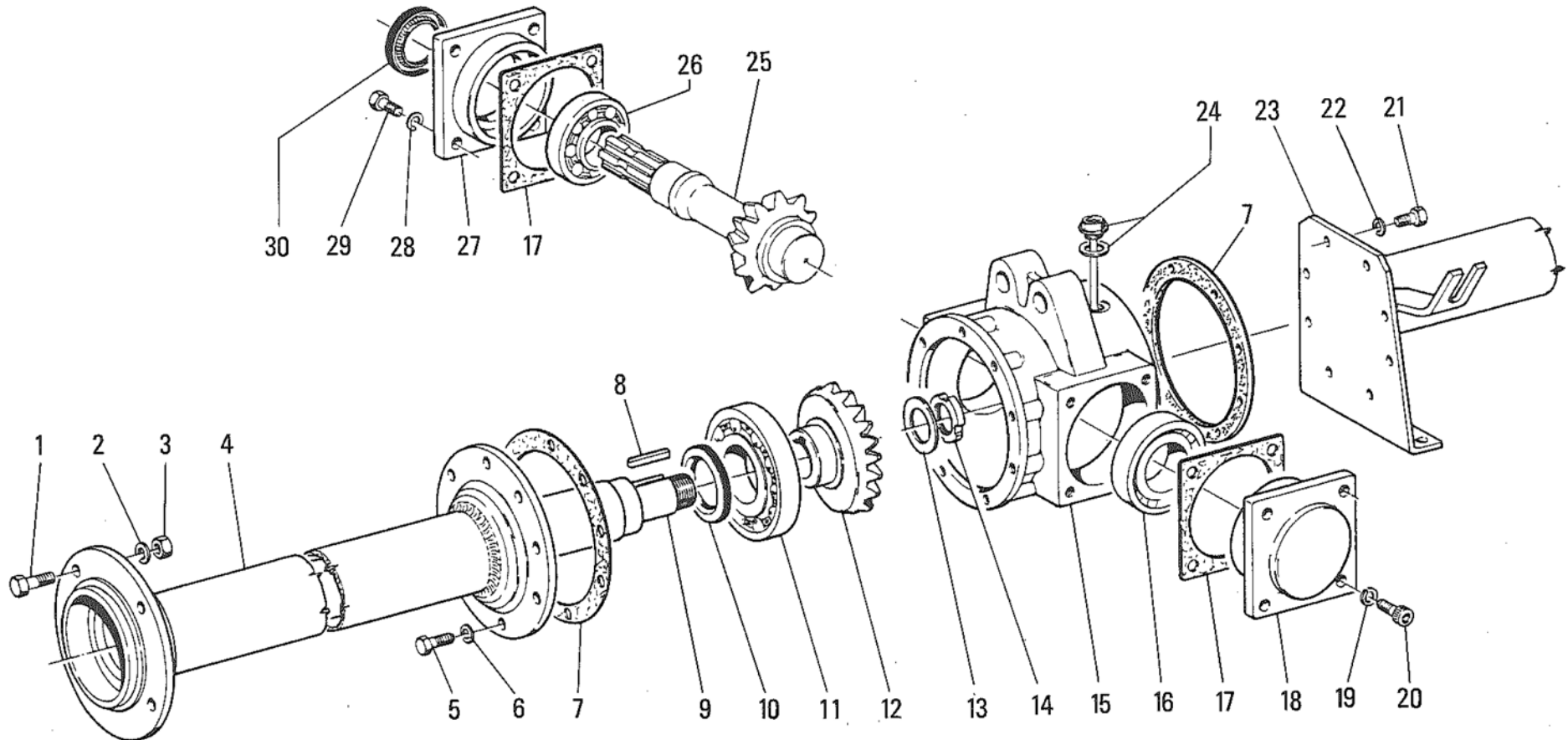
TAV. 7.0

POS.	N° CODICE	Q.	DESCRIZIONE	DESIGNATION	BENENNUNG	DESCRIPTION	DESIGNAZIONE	Da matr. De nr. serie Vom Seriennr. From serial nr.	Fino matr. Jusqu'au nr. serie Bis Seriennr. Up to serial nr.
1	67001900	1	CUSCINETTO	ROULEMENT	LAGER	BEARING	6308		22667
2	31011200	1	SEMIASSE	DEMI-ESSIEU	ACHSWELLE	AXLE SHAFT	MB 085-095		22667
2	31011300	1	SEMIASSE	DEMI-ESSIEU	ACHSWELLE	AXLE SHAFT	MB 105-115		22667
2	31011400	1	SEMIASSE	DEMI-ESSIEU	ACHSWELLE	AXLE SHAFT	MB 125-135		22667
3	60023000	6	VITE	VIS	SCHRAUBE	SCREW	TE 10x25 UNI 5739		22667
4	61000400	6	RONDELLA	RONDELLE	SCHEIBE	WASHER	DENT. INT. Ø10 UNI 3704		22667
5	62000500	6	DADO	ECROU	MUTTER	NUT	M 10x1,5 UNI 5587		22667
6	40019200	1	CANOTTO	TUBE	ROHR	TUBE	MB 085-095		22667
6	40019300	1	CANOTTO	TUBE	ROHR	TUBE	MB 105-115		22667
6	40019400	1	CANOTTO	TUBE	ROHR	TUBE	MB 125-135		22667
7	60004000	6	VITE	VIS	SCHRAUBE	SCREW	TE 10x20 UNI 5739		22667
8	61001500	6	RONDELLA	RONDELLE	SCHEIBE	WASHER	GROWER Ø10 UNI 1751-A		22667
9	80005900	1	GUARNIZIONE	GARNITURE	DICHTUNG	SEAL			22667
10	67004900	1	CUSCINETTO	ROULEMENT	LAGER	BEARING	6308 RS		22667
11	68007500	1	ANELLO	BAGUE	RING	RING			22667
12	10005800	1	CORONA CONICA	COURONNE CONIQUE	KEGELKRANZ	RING BEVEL	M 6 - Z 19		22667
12	10029300	1	CORONA SPECIALE	COURONNE SPECIAL	SONDER KRANZ	SPECIAL CROWN	M 5,3 Z23 "GOLDONI"		22667
13	68007500	1	ANELLO	BAGUE	RING	RING			22667
14	63000700	1	ANELLO ELASTICO	ARREOTIR	SPANNRING	SNAP-RING	Ø40 E UNI 7435		22667
15	01007500	1	SCATOLA	CARTER	GEHAEUSE	GEARBOX			22667
16	68007700	1	TAPPO	BOUCHON	STOPFEN	PLUG			22667
17	68007300	1	ANELLO	BAGUE	RING	RING			22667
18	67004800	1	CUSCINETTO	ROULEMENT	LAGER	BEARING	6209		22667
19	63001500	1	ANELLO ELASTICO	ARREOTIR	SPANNRING	SNAP-RING	Ø 85 I UNI 7437		22667
20	68007200	1	COPERCHIO	COUVERCLE	DECKEL	COVER			22667
21	66001500	1	ANELLO TENUTA	JOINT D'ETANCHEITE	DICHTUNGSRING	JUNT RING	35x72x10		22667

MB 85 -135 fino a matricola - Jusqu'au nr. serie - Bis Seriennr - Up to serial nr. 22667



MB 145 -185 fino a matricola - *Jusqu'au nr. serie* - Bis Seriennr - *Up to serial nr.* **22667**

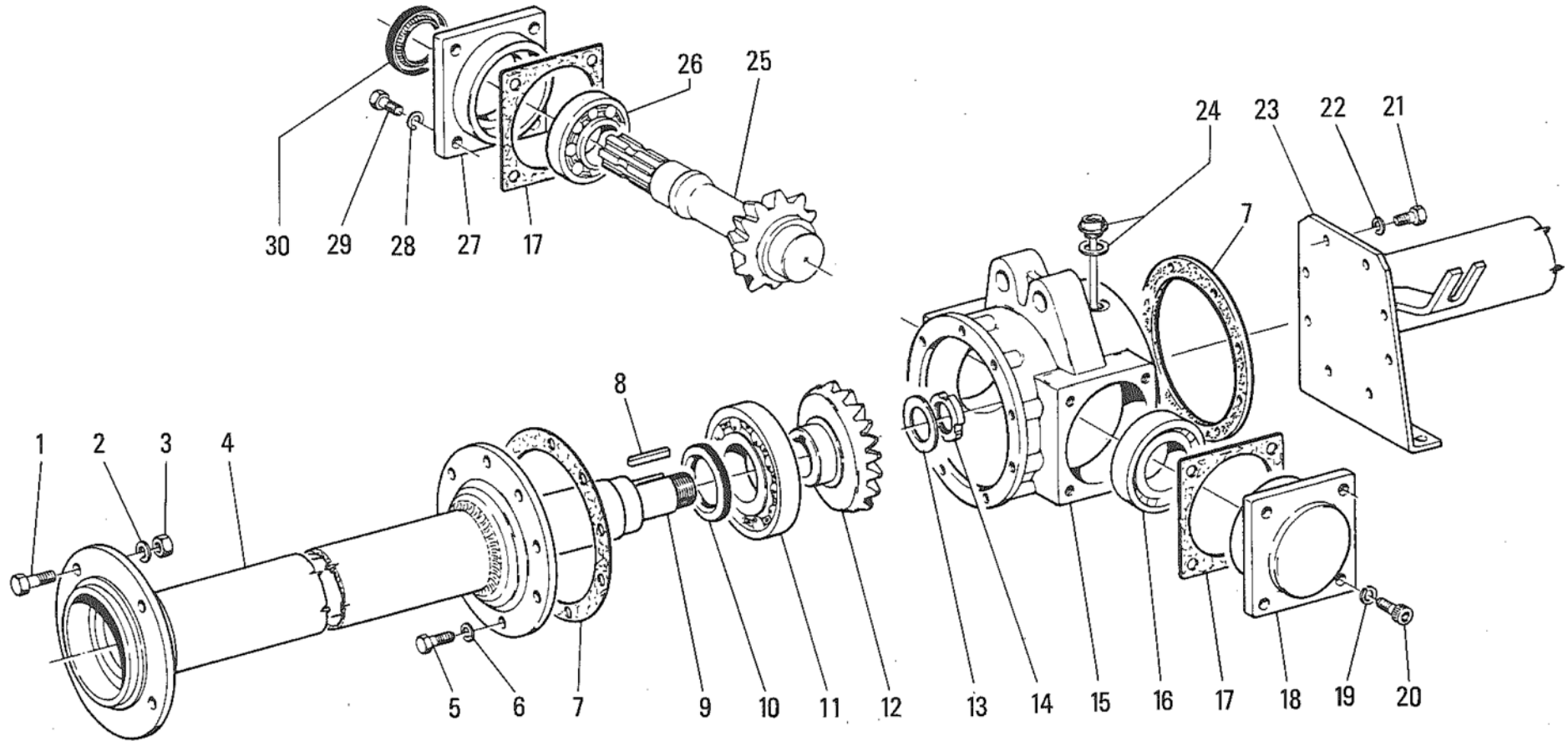


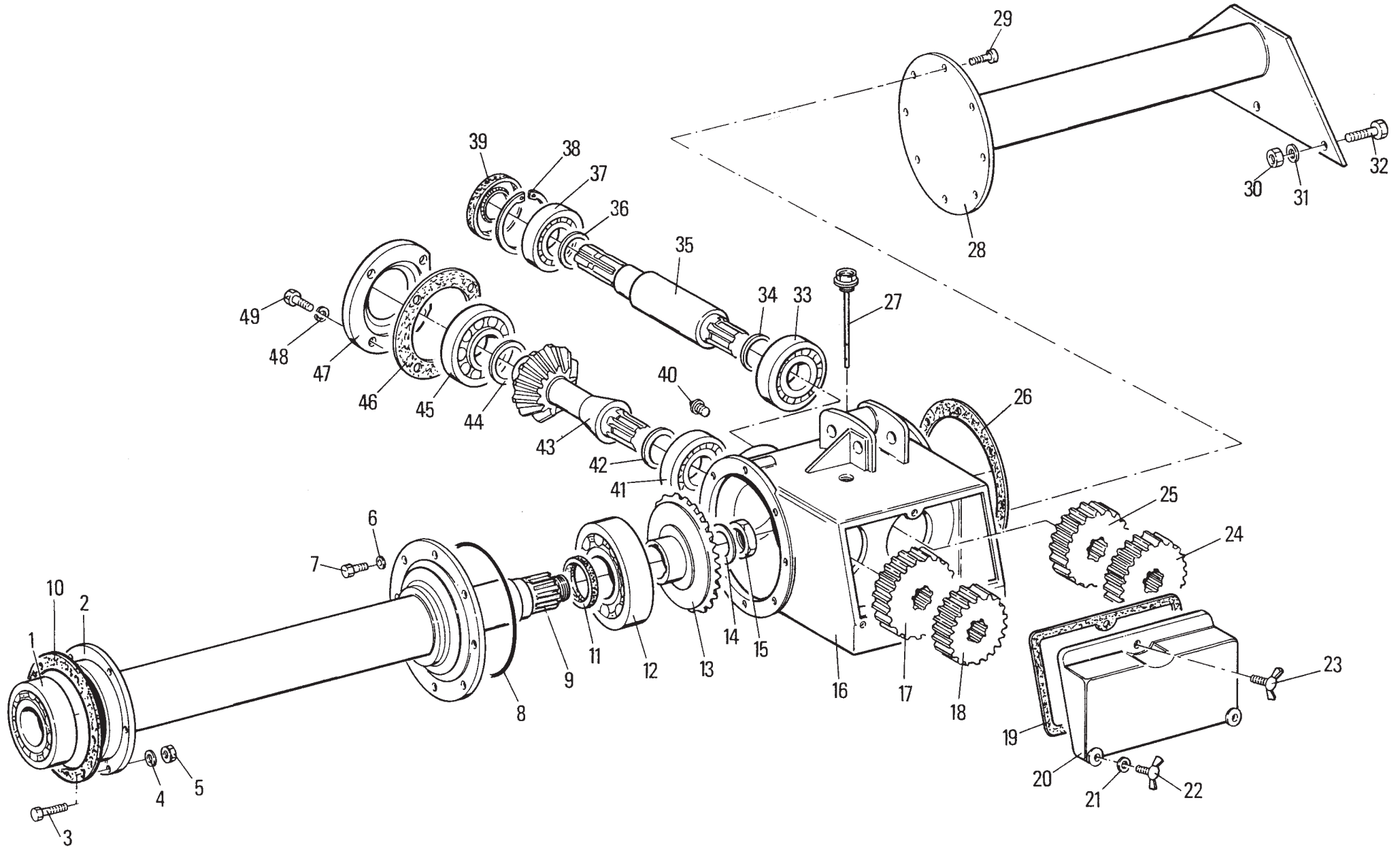
MURATORI MB - MBR

TAV. 8.0

POS.	N° CODICE	Q.	DESCRIZIONE	DESIGNATION	BENENNUNG	DESCRIPTION	DESIGNAZIONE	Da matr. De nr. serie Vom Seriennr. From serial nr.	Fino matr. Jusqu'au nr. serie Bis Seriennr. Up to serial nr.
1	60000500	4	VITE	VIS	SCHRAUBE	SCREW	TE 12x30 UNI 5739 8,8		22667
2	61000500	4	RONDELLA	RONDELLE	SCHEIBE	WASHER	DENT. INT. Ø12 UNI 3704		22667
3	62000600	4	DADO	ECROU	MUTTER	NUT	M 12x1,75 UNI 5587		22667
4	40015800	1	CANOTTO	TUBE	ROHR	TUBE	MB 145		22667
4	40015900	1	CANOTTO	TUBE	ROHR	TUBE	MB 165		22667
4	40016000	1	CANOTTO	TUBE	ROHR	TUBE	MB 185		22667
5	60000400	8	VITE	VIS	SCHRAUBE	SCREW	TE 10x30 UNI 5739		22667
6	61000400	8	RONDELLA	RONDELLE	SCHEIBE	WASHER	DENT. INT. Ø10 UNI 3704		22667
7	80000200	2	GUARNIZIONE	GARNITURE	DICHTUNG	SEAL			22667
8	65000900	2	LINGUETTA	CLAVETTE	KEIL	KEY	8x7x40 UNI 6604		22667
9	31008700	1	SEMIASSE	DEMI-ESSIEU	ACHSWELLE	AXLE SHAFT	MB 145		22667
9	31008800	1	SEMIASSE	DEMI-ESSIEU	ACHSWELLE	AXLE SHAFT	MB 165		22667
9	31008900	1	SEMIASSE	DEMI-ESSIEU	ACHSWELLE	AXLE SHAFT	MB 185		22667
10	66000100	1	ANELLO TENUTA	JOINT D'ETANCHEITE	DICHTUNGSRING	JUNT RING	45x65x10		22667
11	67000200	1	CUSCINETTO	ROULEMENT	LAGER	BEARING	6212		22667
12	10000300	1	CORONA CONICA	COURONNE CONIQUE	KEGELKRANZ	RING BEVEL			22667
13	61002100	1	RONDELLA	RONDELLE	SCHEIBE	WASHER	PIANA Ø30 Ø58 sp 3		22667
14	62000400	1	GHIERA	FRETTE	NUTMUTTER	RING NUT	M 30x1,5 AUTOBLOCC		22667
15	01000100	1	SCATOLA	CARTER	GEHAEUSE	GEARBOX			22667
16	67000400	1	CUSCINETTO	ROULEMENT	LAGER	BEARING	32208		22667
17	80000500	2	GUARNIZIONE	GARNITURE	DICHTUNG	SEAL			22667
18	10013400	1	FLANGIA	BRIDE	FLANSCH	FLANGE			22667
19	61000500	4	RONDELLA	RONDELLE	SCHEIBE	WASHER	DENT INT Ø12 UNI 3704		22667
20	60000500	4	VITE	VIS	SCHRAUBE	SCREW	TE 12x30 UNI 5739 8,8		22667
21	60004000	8	VITE	VIS	SCHRAUBE	SCREW	TE 10x20 UNI 5739 8,8		22667
22	61000400	8	RONDELLA	RONDELLE	SCHEIBE	WASHER	DENT INT Ø10 UNI 3704		22667

MB 145 -185 fino a matricola - *Jusqu'au nr. serie* - Bis Seriennr - *Up to serial nr.* **22667**

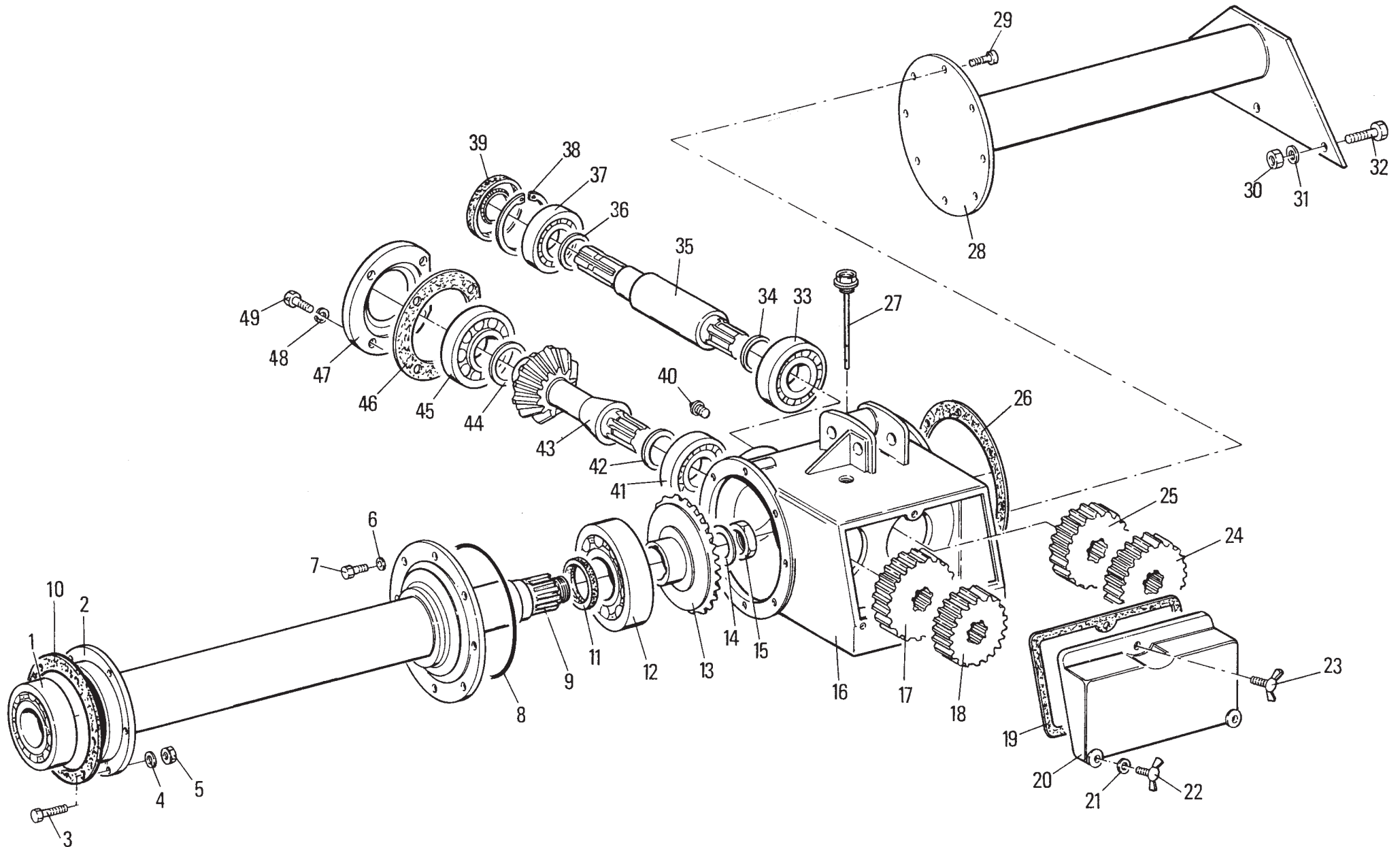




MURATORI MBC - MBCR

TAV. 9.0

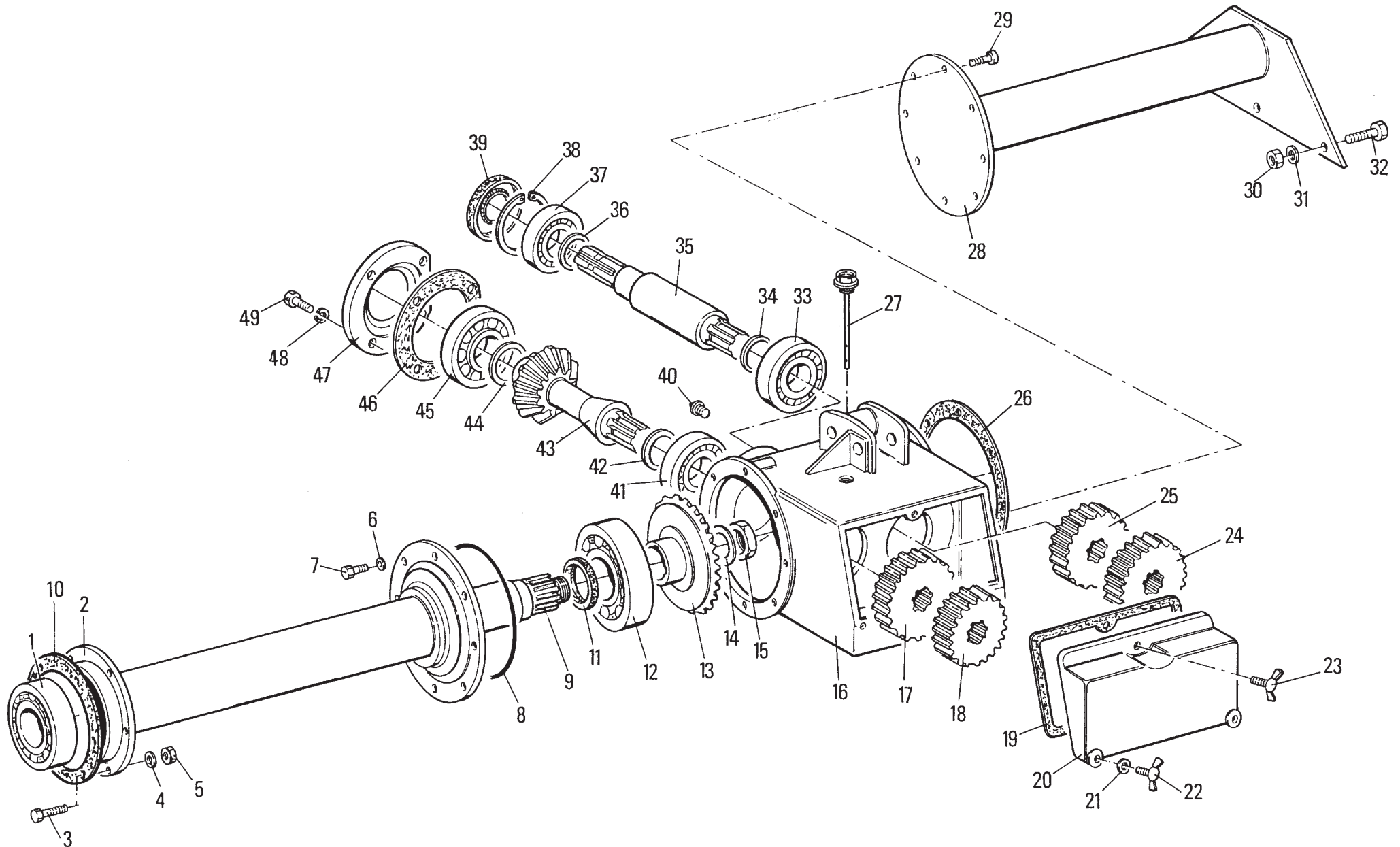
POS.	N° CODICE	Q.	DESCRIZIONE	DESIGNATION	BENENNUNG	DESCRIPTION	DESIGNAZIONE	Da matr. De nr. serie Vom Seriennr. From serial nr.	Fino matr. Jusqu'au nr. serie Bis Seriennr. Up to serial nr.
1	67004500	1	CUSCINETTO	ROULEMENT	LAGER	BEARING	6309		
2	40026200	1	CANOTTO	TUBE	ROHR	TUBE	MBC 105-115		
2	40026300	1	CANOTTO	TUBE	ROHR	TUBE	MBC 125-135		
2	40026400	1	CANOTTO	TUBE	ROHR	TUBE	MBC 145		
2	40026500	1	CANOTTO	TUBE	ROHR	TUBE	MBC 165		
2	40026600	1	CANOTTO	TUBE	ROHR	TUBE	MBC 185		
3	60000500	4	VITE	VIS	SCHRAUBE	SCREW	TE 12x30 UNI 5739 8,8		
4	61000500	4	RONDELLA	RONDELLE	SCHEIBE	WASHER	DENT. INT. Ø12 UNI 3704		
5	62000600	4	DADO	ECROU	MUTTER	NUT	M 12x1,75 UNI 5587-65		
6	61000500	8	RONDELLA	RONDELLE	SCHEIBE	WASHER	DENT. INT. Ø12 UNI 3704		
7	60000500	8	VITE	VIS	SCHRAUBE	SCREW	TE 12x30 UNI 5739 8,8		
8	66003400	1	GUARNIZIONE "OR"	GARNITURE "OR"	"OR" DICHTUNG	"OR" SEAL	Ø149,8x3,53 4537		
9	31012500	1	SEMIASSE	DEMI-ESSIEU	ACHSWELLE	AXLE SHAFT	MBC 105-115		
9	31012600	1	SEMIASSE	DEMI-ESSIEU	ACHSWELLE	AXLE SHAFT	MBC 125-135		
9	31012700	1	SEMIASSE	DEMI-ESSIEU	ACHSWELLE	AXLE SHAFT	MBC 145		
9	31012800	1	SEMIASSE	DEMI-ESSIEU	ACHSWELLE	AXLE SHAFT	MBC 165		
9	31011800	1	SEMIASSE	DEMI-ESSIEU	ACHSWELLE	AXLE SHAFT	MBC 185		
10	80009000	1	GUARNIZIONE	GARNITURE	DICHTUNG	SEAL			
11	66000500	1	ANELLO TENUTA	JOINT D'ETANCHEITE	DICHTUNGSRING	JUNT RING	45x60x8		
12	67002300	1	CUSCINETTO	ROULEMENT	LAGER	BEARING	6311		
13	10012200	1	CORONA CONICA	COURONNE CONIQUE	KEGELKRANZ	RING BEVEL	Z 23		
14	61002100	1	RONDELLA	RONDELLE	SCHEIBE	WASHER	PIANA Øi 30 Øe 58 sp 3		
15	62002300	1	DADO	ECROU	MUTTER	NUT	M 30x 2 UNI 5589		
16	01007900	1	SCATOLA	CARTER	GEHAEUSE	GEARBOX			
17	31031000	1	INGRANAGGIO CAMBIO	PIGNON	ZAHNRAD	GEAR	Z 20		
18	31030900	1	INGRANAGGIO CAMBIO	PIGNON	ZAHNRAD	GEAR	Z 18		



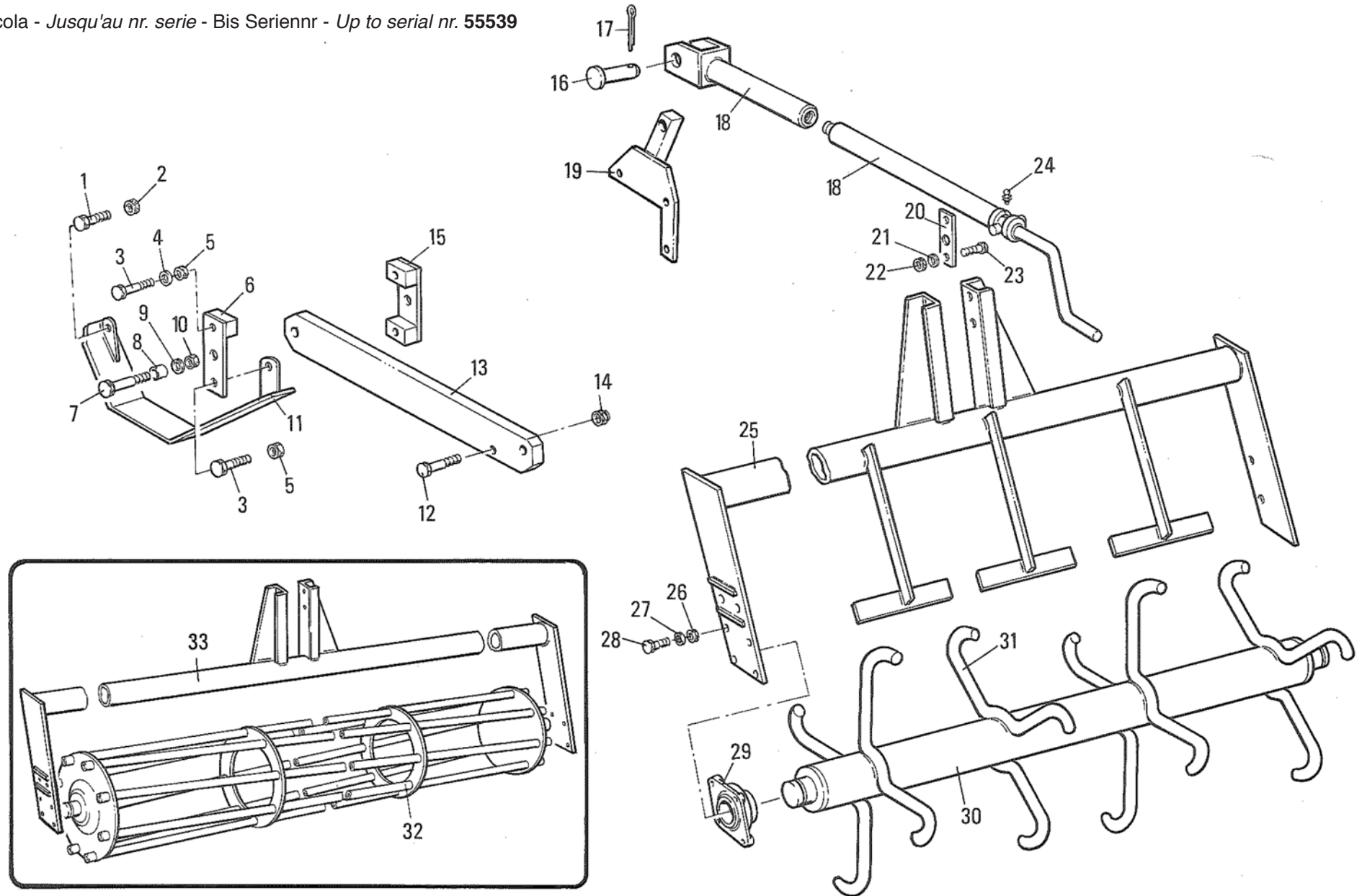
MURATORI MBC - MBCR

TAV. 9.0

POS.	N° CODICE	Q.	DESCRIZIONE	DESIGNATION	BENENNUNG	DESCRIPTION	DESIGNAZIONE	Da matr. De nr. serie Vom Seriennr. From serial nr.	Fino matr. Jusqu'au nr. serie Bis Seriennr. Up to serial nr.
19	80006100	1	GUARNIZIONE	GARNITURE	DICHTUNG	SEAL			
20	03000100	1	COPERCHIO POSTERIORE	COUVERCLE POSTERIEUR	HINTERER DECKEL	REAR CAP			
21	61000600	3	RONDELLA	RONDELLE	SCHEIBE	WASHER	DENT. INT. Ø8 UNI 3704		
22	60006700	2	VITE	VIS	SCHRAUBE	SCREW	M 8x1,25x35		
23	60006600	1	VITE	VIS	SCHRAUBE	SCREW	M 8x1,25x20		
24	31031100	1	INGRANAGGIO CAMBIO	PIGNON	ZAHNRAD	GEAR	Z 21		
25	31030800	1	INGRANAGGIO CAMBIO	PIGNON	ZAHNRAD	GEAR	Z 17		
26	80006300	1	GUARNIZIONE	GARNITURE	DICHTUNG	SEAL			
27	68009000	1	TAPPO	BOUCHON	STOPFEN	PLUG			
28	40026701	1	DOPPIO CANOTTO	DOUBLE TUBE	DOPPELTES ROHR	DOUBLE TUBE	MBC 105		
28	40052901	1	DOPPIO CANOTTO	DOUBLE TUBE	DOPPELTES ROHR	DOUBLE TUBE	MBC 115		
28	40026801	1	DOPPIO CANOTTO	DOUBLE TUBE	DOPPELTES ROHR	DOUBLE TUBE	MBC 125		
28	40026901	1	DOPPIO CANOTTO	DOUBLE TUBE	DOPPELTES ROHR	DOUBLE TUBE	MBC 135-145		
28	40027001	1	DOPPIO CANOTTO	DOUBLE TUBE	DOPPELTES ROHR	DOUBLE TUBE	MBC 165		
28	40027101	1	DOPPIO CANOTTO	DOUBLE TUBE	DOPPELTES ROHR	DOUBLE TUBE	MBC 185		
29	60000500	8	VITE	VIS	SCHRAUBE	SCREW	TE 12x30 UNI 5739 8,8		
30	62000600	3	DADO	ECROU	MUTTER	NUT	M 12x1,75 UNI 5587-65		
31	61000500	3	RONDELLA	RONDELLE	SCHEIBE	WASHER	DENT. INT. Ø12 UNI 3704		
32	60001200	3	VITE	VIS	SCHRAUBE	SCREW	TE 12x35 UNI 5739 8,8		
33	67003200	1	CUSCINETTO	ROULEMENT	LAGER	BEARING	30307		
34	68007400	1	SPESSORE	EPAISSEUR	DICKE	THICKNESS	35-45 sp1		
35	31012000	1	ALBERO PRIMARIO	ARBRE PRIMAIRE	HAUPTWELLE	MAIN SHAFT			
36	68007400	1	SPESSORE	EPAISSEUR	DICKE	THICKNESS	35-45 sp1		
37	67005500	1	CUSCINETTO	ROULEMENT	LAGER	BEARING	32207		
38	63000300	1	ANELLO ELASTICO	ARREOTIR	SPANNRING	SNAP-RING	Ø 72 I UNI 7437		
39	66001500	1	ANELLO TENUTA	JOINT D'ETANCHEITE	DICHTUNGSRING	JUNT RING	35x72x10		



fino a matricola - Jusqu'au nr. serie - Bis Seriennr - Up to serial nr. 55539

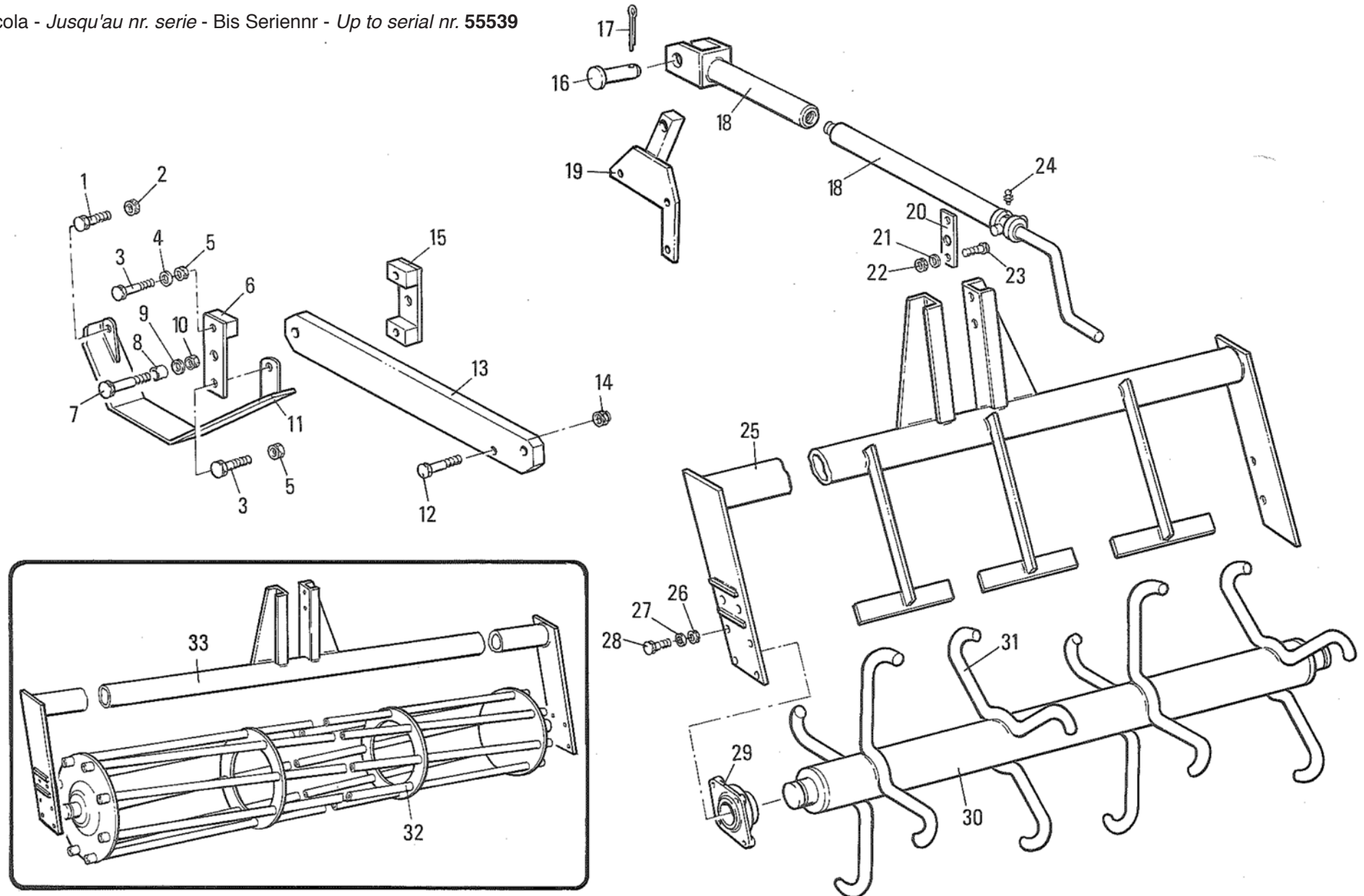


MURATORI MBR - MBCR

TAV. 10.0

POS.	N° CODICE	Q.	DESCRIZIONE	DESIGNATION	BENENNUNG	DESCRIPTION	DESIGNAZIONE	Da matr. De nr. serie Vom Seriennr. From serial nr.	Fino matr. Jusqu'au nr. serie Bis Seriennr. Up to serial nr.
1	60003100	1	VITE	VIS	SCHRAUBE	SCREW	TE 14x30 UNI 5739 8,8		
2	62000300	1	DADO	ECROU	MUTTER	NUT	M 14x2 UNI 5589		
3	60007100	4	VITE	VIS	SCHRAUBE	SCREW	TE 14x50 UNI 5737 8,8		
4	61000100	4	RONDELLA	RONDELLE	SCHEIBE	WASHER	DENT. INT. Ø14 UNI 3704		
5	62000300	4	DADO	ECROU	MUTTER	NUT	M 14x2 UNI 5589		
6	40027800	1	MENSOLA (SX)	CONSOLE (G)	KONSOLE (LINKS)	BRACKET (LH)			
7	60012100	2	VITE	VIS	SCHRAUBE	SCREW	TE 16x1,5x55 UNI 5738 8,8		
8	32024700	2	BOCCOLA	DOUILLE	BUECHSE	BUSHING			
9	61001100	2	RONDELLA	RONDELLE	SCHEIBE	WASHER	DENT. INT. Ø16 UNI 3704		
10	62002700	2	DADO	ECROU	MUTTER	NUT	M 16x1,5 UNI 5587		
11	40000900	1	PARAURTI	PARE-CHOCS	STOSS-STANGE	BUMPER			
12	60003400	4	VITE	VIS	SCHRAUBE	SCREW	TE 14x45 UNI 5737 8,8		
13	30024400	2	BRACCIO	BRAS	ARM	ARM			
14	62010800	4	DADO	ECROU	MUTTER	NUT	M 14x2 AUTOBLOCC		
15	40125500	1	MENSOLA (DX)	CONSOLE (D)	KONSOLE (RECHTS)	BRACKET (RH)			
16	38005200	1	PERNO	AXE	BOLZEN	PIN			
17	64001100	1	COPIGLIA	COUPILLE	SPLINT	COTTER PIN	4x30 UNI 1336		
18	45000400	1	VITE REGISTRO	VIS REGLAGE	TIEFEINSTELLUNGSREGIS	ADJUSTING SCREW			
19	40111400	1	TORRETTA	TOURELLE	OBERWAGEN	TURRET			
20	30023600	2	RITEGNO	FIXAGE	BEFESTIGUNG	CLAMP			
21	61000400	4	RONDELLA	RONDELLE	SCHEIBE	WASHER	DENT. INT. Ø10 UNI 3704		
22	62000500	4	DADO	ECROU	MUTTER	NUT	M 10x1,5 UNI 5587		
23	60000400	4	VITE	VIS	SCHRAUBE	SCREW	TE 10x30 UNI 5739 8,8		
24	64000200	1	INGRASSATORE	GRAISSEUR	SCHMIERNIPPEL	GREASE FITTING	M 6x1		
25	41016001	1	TELAIO POSTERIORE	CHASSIS ARRIERE	HINTERER RAHMEN	REAR MAIN FRAME	125		31544
25	41016101	1	TELAIO POSTERIORE	CHASSIS ARRIERE	HINTERER RAHMEN	REAR MAIN FRAME	145		31544

fino a matricola - Jusqu'au nr. serie - Bis Seriennr - Up to serial nr. 55539

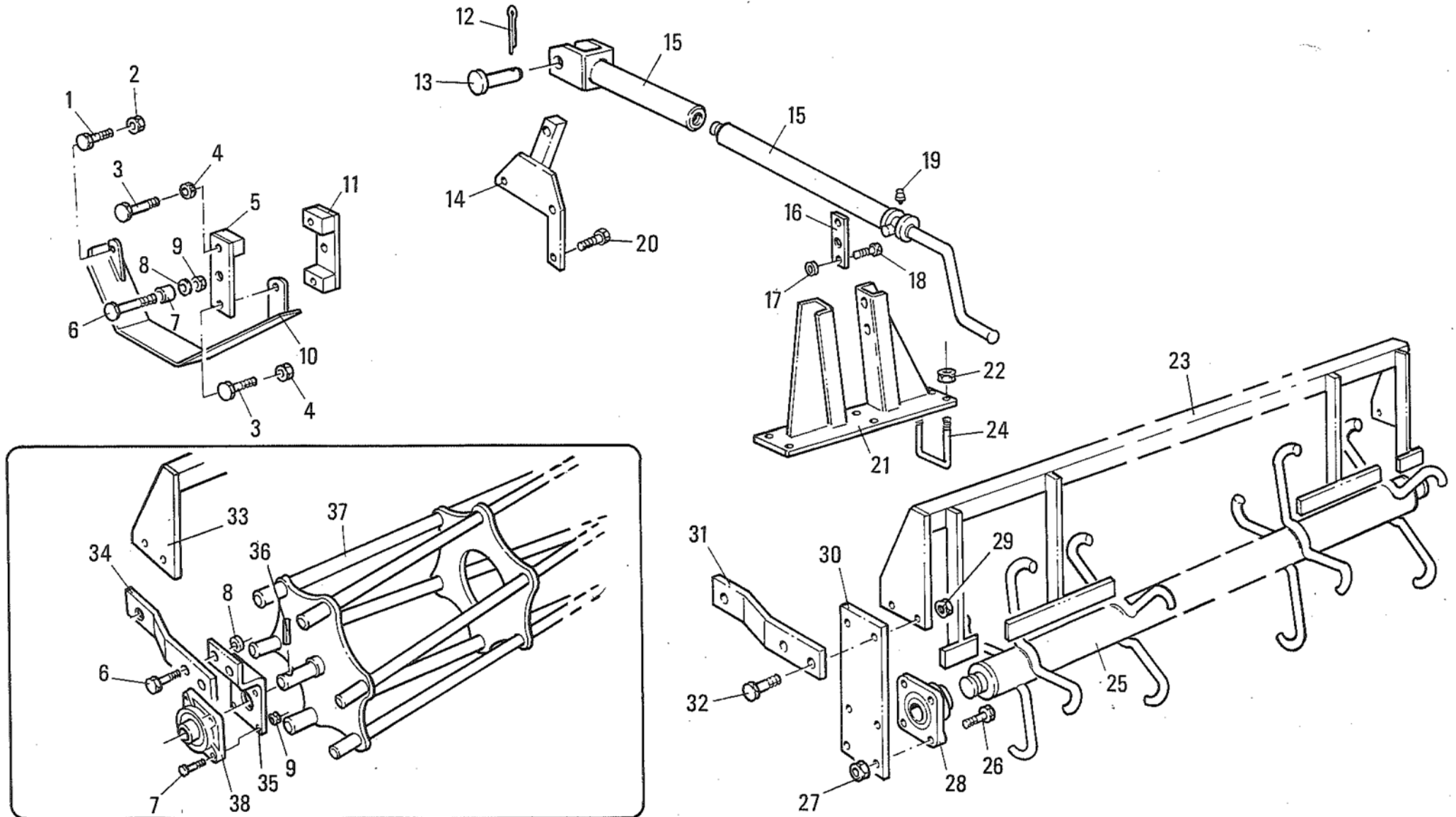


MURATORI MBR - MBCR

TAV. 10.0

POS.	N° CODICE	Q.	DESCRIZIONE	DESIGNATION	BENENNUNG	DESCRIPTION	DESIGNAZIONE	Da matr. De nr. serie Vom Seriennr. From serial nr.	Fino matr. Jusqu'au nr. serie Bis Seriennr. Up to serial nr.
25	41016202	1	TELAIO POSTERIORE	CHASSIS ARRIERE	HINTERER RAHMEN	REAR MAIN FRAME	165		31544
25	41016302	1	TELAIO POSTERIORE	CHASSIS ARRIERE	HINTERER RAHMEN	REAR MAIN FRAME	185		31544
25	41068900	1	TELAIO POSTERIORE	CHASSIS ARRIERE	HINTERER RAHMEN	REAR MAIN FRAME	125	31547	
25	41069000	1	TELAIO POSTERIORE	CHASSIS ARRIERE	HINTERER RAHMEN	REAR MAIN FRAME	145	31547	
25	41069100	1	TELAIO POSTERIORE	CHASSIS ARRIERE	HINTERER RAHMEN	REAR MAIN FRAME	165	31547	
25	41069200	1	TELAIO POSTERIORE	CHASSIS ARRIERE	HINTERER RAHMEN	REAR MAIN FRAME	185	31547	
26	62000500	8	DADO	ECROU	MUTTER	NUT	M 10x1,5 UNI 5587		
27	61000400	8	RONDELLA	RONDELLE	SCHEIBE	WASHER	DENT. INT. Ø10 UNI 3704		
28	60012200	8	VITE	VIS	SCHRAUBE	SCREW	TE 10x40 UNI 5737 8,8		
29	67010200	2	SUPPORTO	SUPPORT	TRAEGER	SUPPORT	UCF 206		
30	42008200	1	RULLO PUNTONI	ROULEAU A POINTES	SPITZENWALZE	SPIKED ROLLER	125		31544
30	42008300	1	RULLO PUNTONI	ROULEAU A POINTES	SPITZENWALZE	SPIKED ROLLER	145		31544
30	42008400	1	RULLO PUNTONI	ROULEAU A POINTES	SPITZENWALZE	SPIKED ROLLER	165		31544
30	42008500	1	RULLO PUNTONI	ROULEAU A POINTES	SPITZENWALZE	SPIKED ROLLER	185		31544
30	42038900	1	RULLO PUNTONI	ROULEAU A POINTES	SPITZENWALZE	SPIKED ROLLER	125	31547	
30	42039000	1	RULLO PUNTONI	ROULEAU A POINTES	SPITZENWALZE	SPIKED ROLLER	145	31547	
30	42039100	1	RULLO PUNTONI	ROULEAU A POINTES	SPITZENWALZE	SPIKED ROLLER	165	31547	
30	42039200	1	RULLO PUNTONI	ROULEAU A POINTES	SPITZENWALZE	SPIKED ROLLER	185	31547	
31	31016700		PUNTONE	ETAI	STREBE	STRUT			
32	42038000	1	RULLO GABBIA	ROULEAU CAGE	STABWALZE	CAGE ROLLER	145	31547	
32	42038100	1	RULLO GABBIA	ROULEAU CAGE	STABWALZE	CAGE ROLLER	165	31547	
32	42038200	1	RULLO GABBIA	ROULEAU CAGE	STABWALZE	CAGE ROLLER	185	31547	
33	41071100	1	TELAIO POST. GABBIA	CHASSIS ARR.ROULEAU CAGE	RAHMENFUER STABWALZE	REAR FRAME RAGE ROLLER	145	31547	
33	41071200	1	TELAIO POST. GABBIA	CHASSIS ARR.ROULEAU CAGE	RAHMENFUER STABWALZE	REAR FRAME RAGE ROLLER	165	31547	
33	41071300	1	TELAIO POST. GABBIA	CHASSIS ARR.ROULEAU CAGE	RAHMENFUER STABWALZE	REAR FRAME RAGE ROLLER	185	31547	

da matricola - de nr. serie - vom Seriennr - from serial nr. 55540

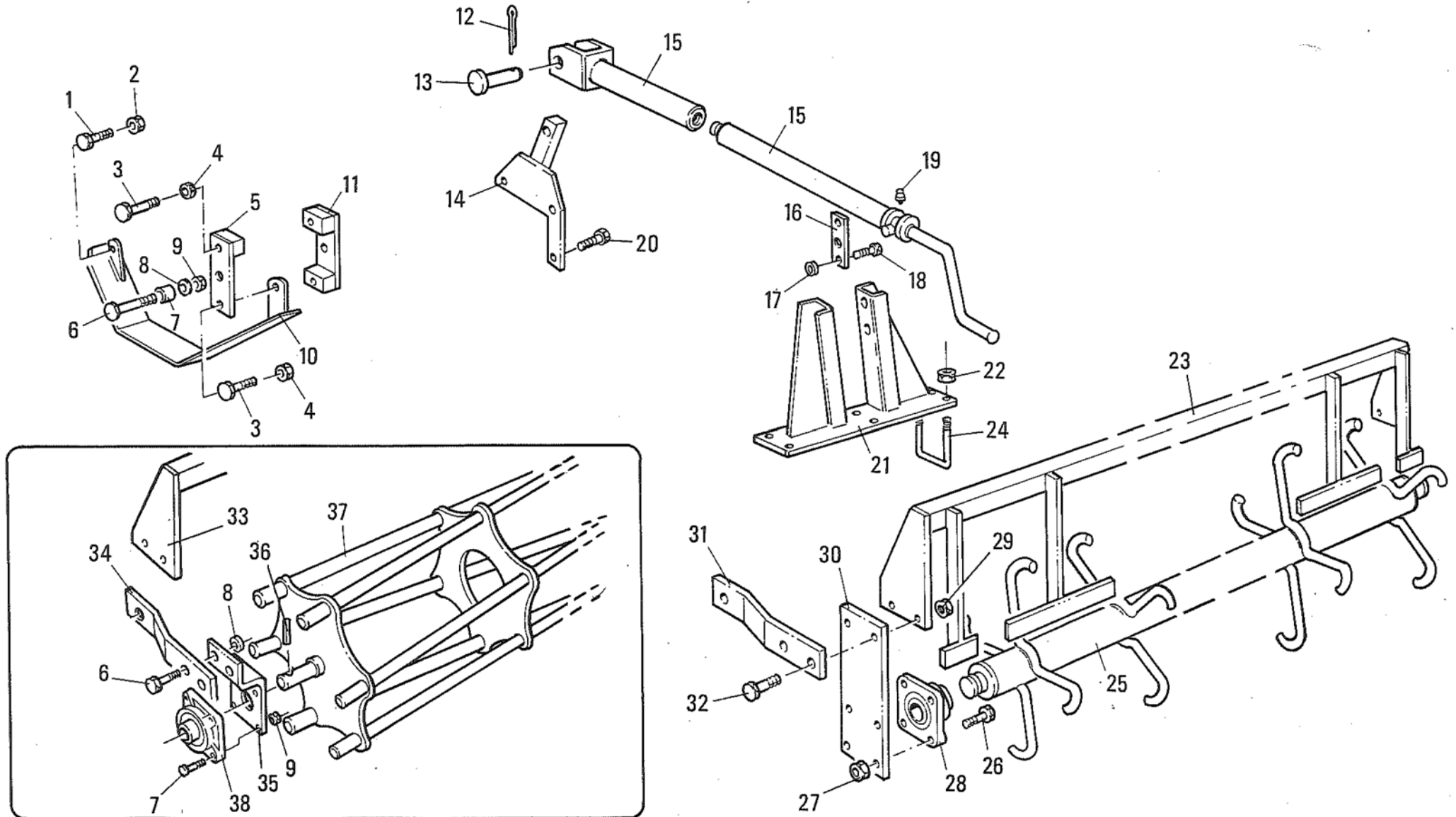


MURATORI MBR - MBCR

TAV. 10.1

POS.	N° CODICE	Q.	DESCRIZIONE	DESIGNATION	BENENNUNG	DESCRIPTION	DESIGNAZIONE	Da matr. De nr. serie Vom Seriennr. From serial nr.	Fino matr. Jusqu'au nr. serie Bis Seriennr. Up to serial nr.
1	60001900	1	VITE	VIS	SCHRAUBE	SCREW	TE 14x35 UNI 5739		
2	62010800	1	DADO	ECROU	MUTTER	NUT	M 14x2 AUTOBLOCC.		
3	60023300	4	VITE	VIS	SCHRAUBE	SCREW	TE 14x60 UNI 5737		
4	62010800	4	DADO	ECROU	MUTTER	NUT	M 14x2 AUTOBLOCC.		
5	40070601	1	MENSOLA SX	CONSOLE (G)	KONSOLE (LINKS)	BRACKET (LH)			
6	60027200	2	VITE	VIS	SCHRAUBE	SCREW	TE 16x70 UNI 5737		
7	32024600	2	BOCCOLA	DOUILLE	BUECHSE	BUSHING			
8	61006500	2	RONDELLA	RONDELLE	SCHEIBE	WASHER	PIANA Ø 16 UNI 6592		
9	62011000	2	DADO	ECROU	MUTTER	NUT	M 16x2 AUTOBLOCC.		
10	40000900	1	PROTEZIONE	PROTECTION	SCHUTZ	GUARD			
10	40028301	1	MENSOLA DX	CONSOLE (D)	KONSOLE (RECHTS)	BRACKET (RH)			
12	64001100	1	COPIGLIA	COUPILLE	SPLINT	COTTER PIN	4x30 UNI 1336		
13	38005200	1	PERNO	PIVOT	BOLZEN	PIN			
14	40111400	1	TORRETTA	TOURELLE	OBERWAGEN	TURRET	MBR-MZ8R		
14	34018600	1	TORRETTA	TOURELLE	OBERWAGEN	TURRET	MZ8CR		
15	45023400	1	VITE	VIS	SCHRAUBE	SCREW			
16	30023600	2	RITEGNO	FIXAGE	BEFESTIGUNG	CLAMP			
17	62010400	4	DADO	ECROU	MUTTER	NUT	M 10x1,5 AUTOBLOCC.		
18	60021300	4	VITE	VIS	SCHRAUBE	SCREW	TE 10x30 UNI 5739		
19	64000200	1	INGRASSATORE	GRAISSEUR	SCHMIERNIPPEL	GREASE FITTING	M 6x1		
20	60021200	3	VITE	VIS	SCHRAUBE	SCREW	TE 12x35 UNI 5739		
21	40206300	1	TORRETTA	TOURELLE	OBERWAGEN	TURRET			
22	62010400	6	DADO	ECROU	MUTTER	NUT	M 10x1,5 AUTOBLOCC.		
23	40172700	1	TELAIO POSTERIORE	CHASSIS ARRIERE	HINTERER RAHMEN	REAR MAIN FRAME	125		
23	40172800	1	TELAIO POSTERIORE	CHASSIS ARRIERE	HINTERER RAHMEN	REAR MAIN FRAME	145		
23	40173100	1	TELAIO POSTERIORE	CHASSIS ARRIERE	HINTERER RAHMEN	REAR MAIN FRAME	165		

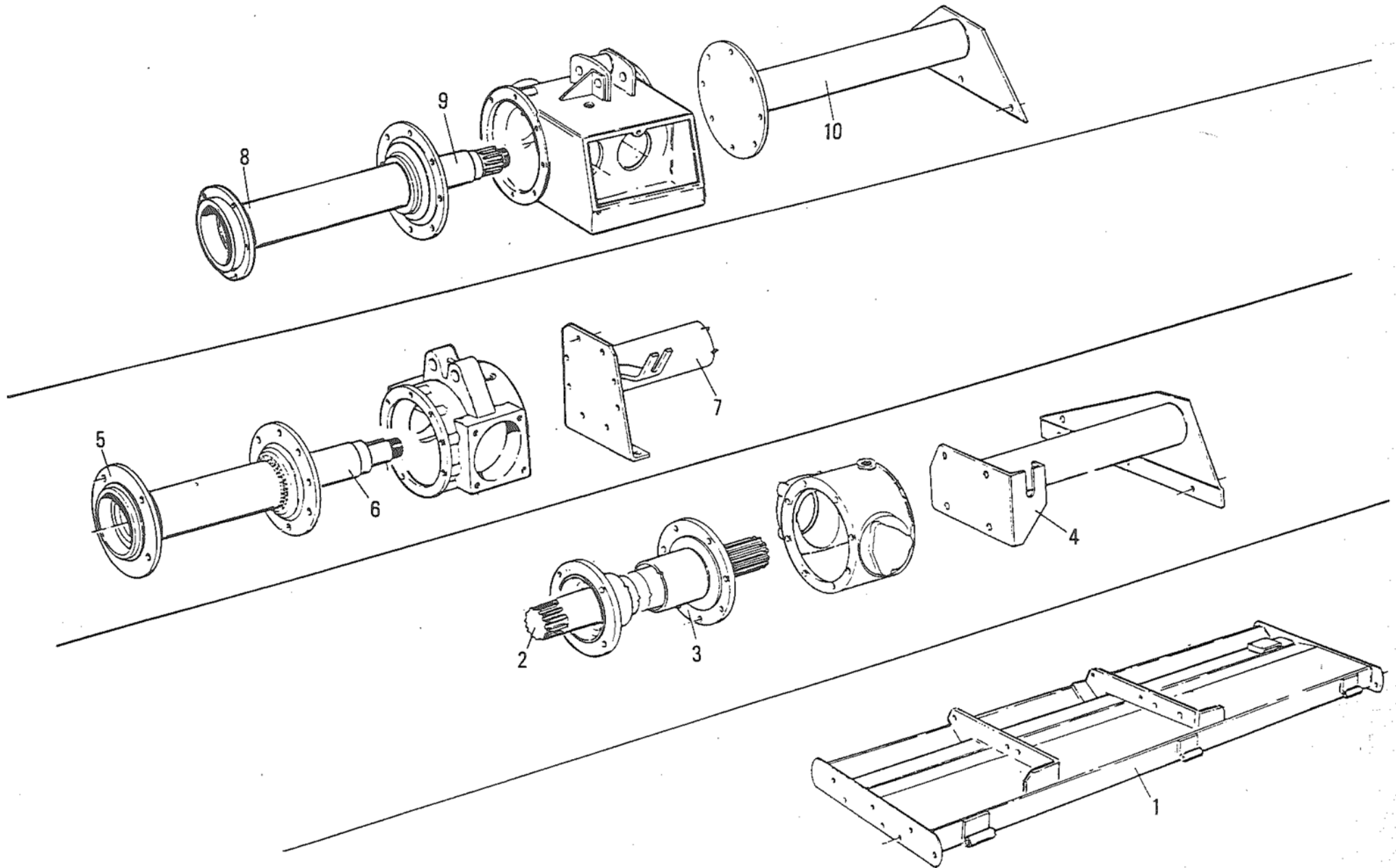
da matricola - de nr. serie - vom Seriennr - from serial nr. 55540



MURATORI MBR - MBCR

TAV. 10.1

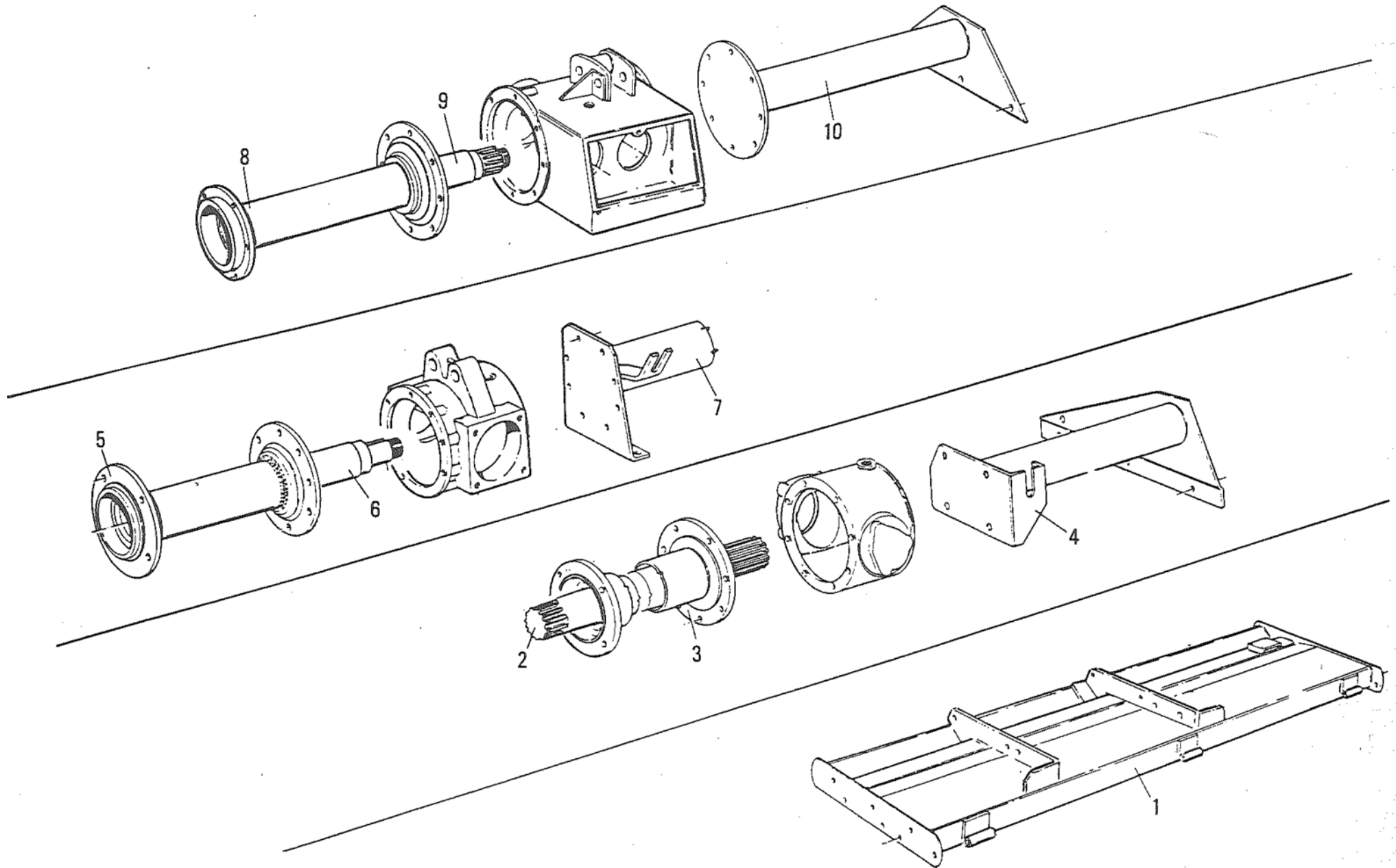
POS.	N° CODICE	Q.	DESCRIZIONE	DESIGNATION	BENENNUNG	DESCRIPTION	DESIGNAZIONE	Da matr. De nr. serie Vom Seriennr. From serial nr.	Fino matr. Jusqu'au nr. serie Bis Seriennr. Up to serial nr.
23	40173200	1	TELAIO POSTERIORE	CHASSIS ARRIERE	HINTERER RAHMEN	REAR MAIN FRAME	185		
24	38017300	3	CAVALLOTTO	ARRETOIR	KLEMMSTUECK	UBOLT			
25	42056700	1	RULLO PUNTONI	ROULEAU A POINTES	SPITZENWALZE	SPIKED ROLLER	125		
25	42056900	1	RULLO PUNTONI	ROULEAU A POINTES	SPITZENWALZE	SPIKED ROLLER	145		
25	42057000	1	RULLO PUNTONI	ROULEAU A POINTES	SPITZENWALZE	SPIKED ROLLER	165		
25	42057100	1	RULLO PUNTONI	ROULEAU A POINTES	SPITZENWALZE	SPIKED ROLLER	185		
26	60031400	8	VITE	VIS	SCHRAUBE	SCREW	TE 14x45 UNI 5739		
27	62010800	8	DADO	ECROU	MUTTER	NUT	M 14x2 AUTOBLOCC.		
28	67009800	2	SUPPORTO	SUPPORT	TRAEGER	SUPPORT	UCF 207		
29	62010800	4	DADO	ECROU	MUTTER	NUT	M 14x2 AUTOBLOCC.		
30	30136600	2	STAFFA	BRIDE	BUEGEL	BRACKET			
31	30137301	2	BRACCIO	BRAS	ARM	ARM	125-145-185		
31	30136700	2	BRACCIO	BRAS	ARM	ARM	165		
32	60023300	4	VITE	VIS	SCHRAUBE	SCREW	TE 14x60 UNI 5737		
33	41100900	1	TELAIO POSTERIORE	CHASSIS ARRIERE	HINTERER RAHMEN	REAR MAIN FRAME	145-165		
33	41101000	1	TELAIO POSTERIORE	CHASSIS ARRIERE	HINTERER RAHMEN	REAR MAIN FRAME	185		
33	41099800	1	TELAIO POSTERIORE	CHASSIS ARRIERE	HINTERER RAHMEN	REAR MAIN FRAME	205		
34	30137001	2	BRACCIO	BRAS	ARM	ARM	145-185		
34	30136702	2	BRACCIO	BRAS	ARM	ARM	165		
34	30136901	2	BRACCIO	BRAS	ARM	ARM	205		
35	30132600	2	STAFFA	BRIDE	BUEGEL	BRACKET			
36	64001200	2	SPINA ELASTICA	GOUPILLE ELASTIQUE	SPANNSTIFT	ELASTIC PIN	8x50 UNI 6873		
37	42057700	1	RULLO GABBIA	ROULEAU CAGE	STABWALZE	CAGE ROLLER	145-165		
37	42057800	1	RULLO GABBIA	ROULEAU CAGE	STABWALZE	CAGE ROLLER	185		
37	42057900	1	RULLO GABBIA	ROULEAU CAGE	STABWALZE	CAGE ROLLER	205		
38	67009800	2	SUPPORTO	SUPPORT	TRAEGER	SUPPORT	UCF 207		

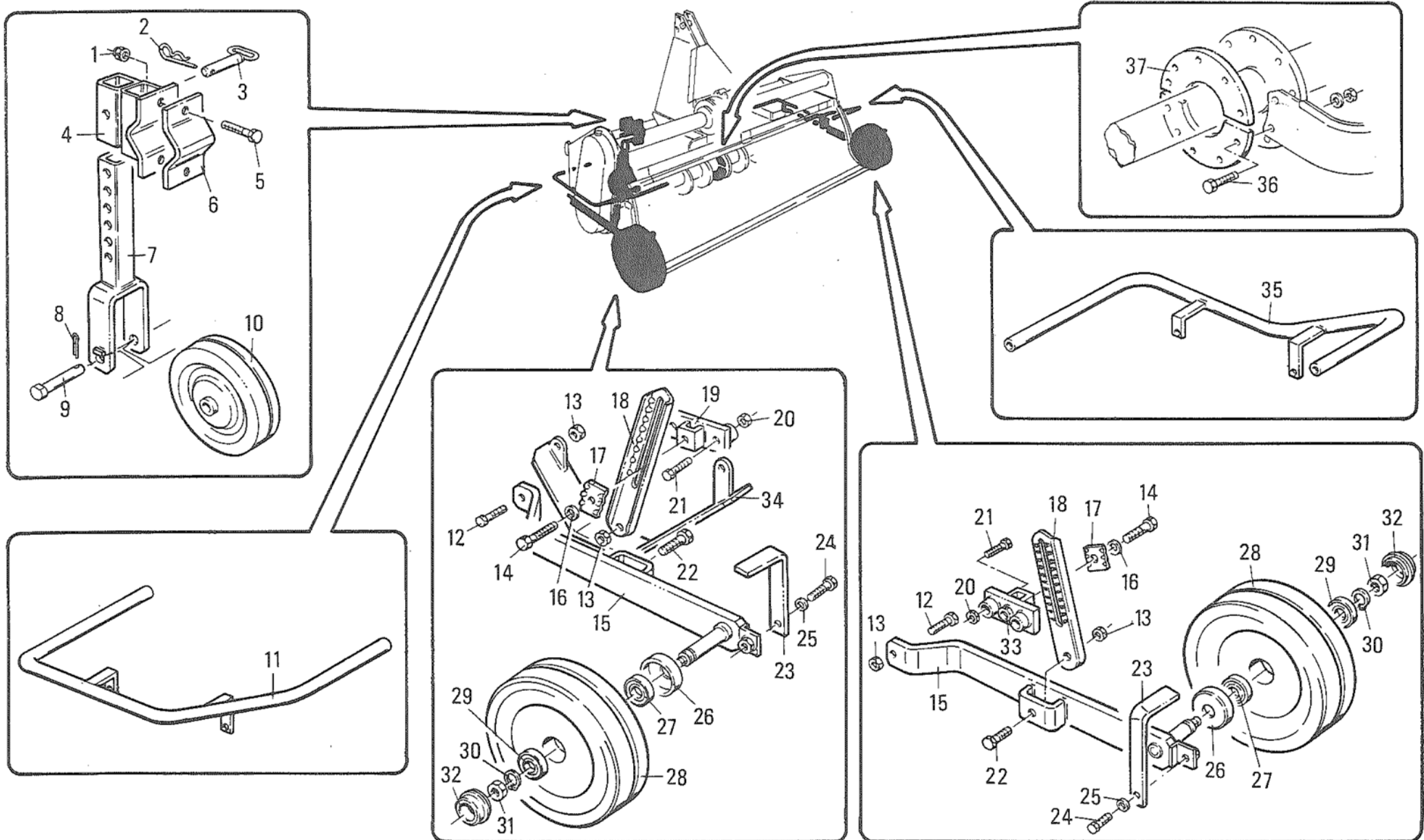


MURATORI MB - MBC

TAV. 11.0

POS.	N° CODICE	Q.	DESCRIZIONE	DESIGNATION	BENENNUNG	DESCRIPTION	DESIGNAZIONE	Da matr. De nr. serie Vom Seriennr. From serial nr.	Fino matr. Jusqu'au nr. serie Bis Seriennr. Up to serial nr.
1	41036001	1	TELAIO	CHASSIS	RAHMEN	FRAME	MB 125		25264
1	41036301	1	TELAIO	CHASSIS	RAHMEN	FRAME	MB 145		22667
1	41036401	1	TELAIO	CHASSIS	RAHMEN	FRAME	MB 165		22667
1	41036501	1	TELAIO	CHASSIS	RAHMEN	FRAME	MB 185		22667
1	41058900	1	TELAIO	CHASSIS	RAHMEN	FRAME	MB 145	22668	25264
1	41059000	1	TELAIO	CHASSIS	RAHMEN	FRAME	MB 165	22668	25264
1	41059100	1	TELAIO	CHASSIS	RAHMEN	FRAME	MB 185	22668	25264
1	41036601	1	TELAIO	CHASSIS	RAHMEN	FRAME	MBC 125		25264
1	41036301	1	TELAIO	CHASSIS	RAHMEN	FRAME	MBC 145		25264
1	41036401	1	TELAIO	CHASSIS	RAHMEN	FRAME	MBC 165		25264
1	41036501	1	TELAIO	CHASSIS	RAHMEN	FRAME	MBC 185		25264
1	41063600	1	TELAIO	CHASSIS	RAHMEN	FRAME	MB 145	25265	
1	41063700	1	TELAIO	CHASSIS	RAHMEN	FRAME	MB 165	25265	
1	41063800	1	TELAIO	CHASSIS	RAHMEN	FRAME	MB 185	25265	
1	41064200	1	TELAIO	CHASSIS	RAHMEN	FRAME	MBC 165	25265	
1	41064300	1	TELAIO	CHASSIS	RAHMEN	FRAME	MBC 185	25265	
2	31024100	1	SEMIASSE	DEMI-ESSIEU	ACHSWELLE	AXLE SHAFT	MB 145	22668	
2	31024200	1	SEMIASSE	DEMI-ESSIEU	ACHSWELLE	AXLE SHAFT	MB 165	22668	
2	31024300	1	SEMIASSE	DEMI-ESSIEU	ACHSWELLE	AXLE SHAFT	MB 185	22668	
3	40051900	1	CANOTTO	TUBE	ROHR	TUBE	MB 145	22668	
3	40052000	1	CANOTTO	TUBE	ROHR	TUBE	MB 165	22668	
3	40052100	1	CANOTTO	TUBE	ROHR	TUBE	MB 185	22668	
4	40052700	1	DOPPIO CANOTTO	DOUBLE TUBE	DOPPELTES ROHR	DOUBLE TUBE	MB 145	22668	
4	40052800	1	DOPPIO CANOTTO	DOUBLE TUBE	DOPPELTES ROHR	DOUBLE TUBE	MB 165	22668	
4	40086300	1	DOPPIO CANOTTO	DOUBLE TUBE	DOPPELTES ROHR	DOUBLE TUBE	MB185	22668	
5	40043500	1	CANOTTO	TUBE	ROHR	TUBE	MB 145		22667

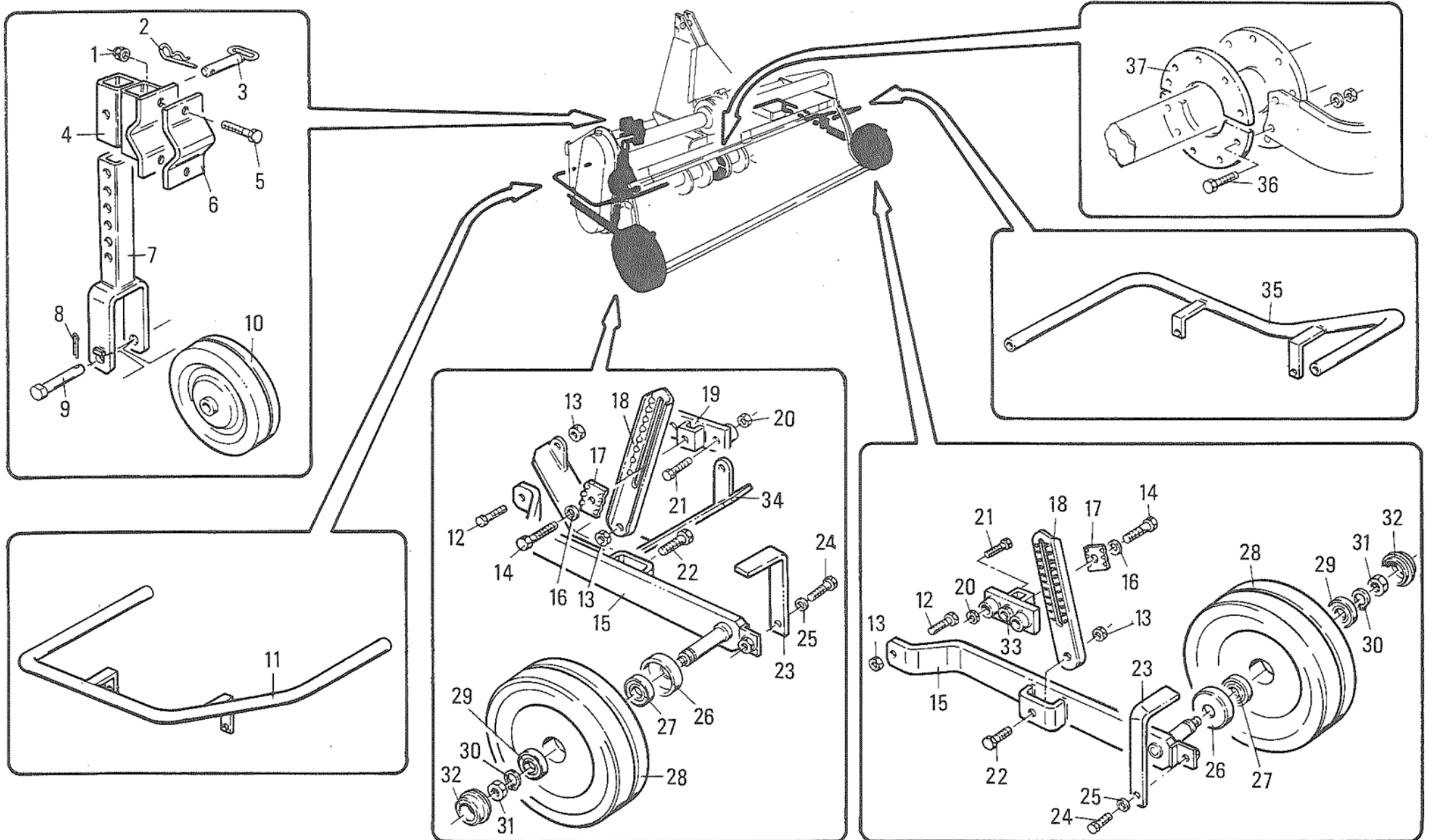


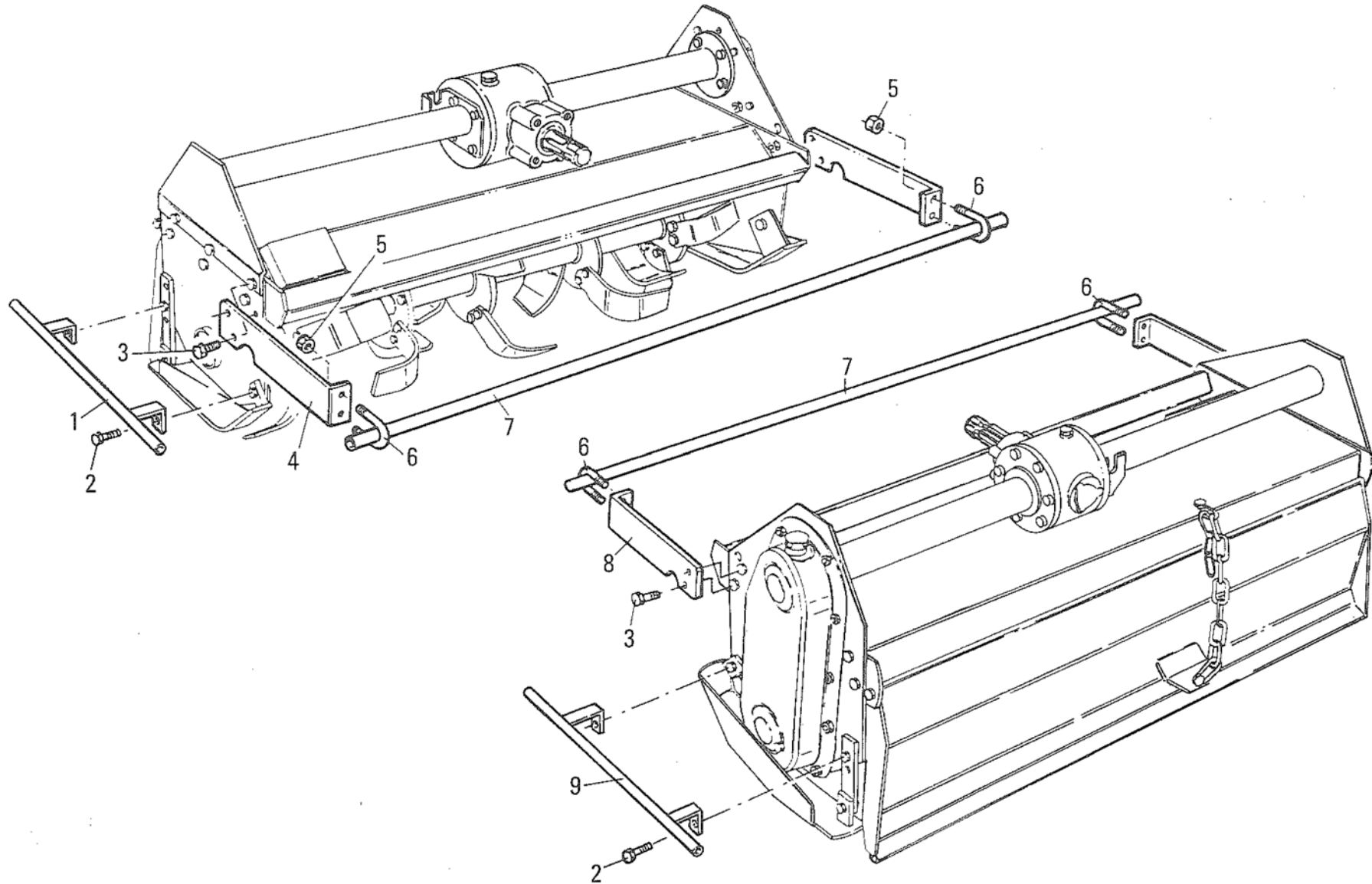


MURATORI MB - MBC - MBR - MBCR

TAV. 12.0

POS.	N° CODICE	Q.	DESCRIZIONE	DESIGNATION	BENENNUNG	DESCRIPTION	DESIGNAZIONE	Da matr. De nr. serie Vom Seriennr. From serial nr.	Fino matr. Jusqu'au nr. serie Bis Seriennr. Up to serial nr.
1	62000600	2	DADO	ECROU	MUTTER	NUT	M 12 x 1,75 UNI 5587		
2	64000900	1	COPIGLIA	COUPILLE	SPLINT	COTTER PIN	AR Ø3		
3	40025800	1	SPINA	GOUPILLE	STIFT	PIN			
4	40079400	1	SUPPORTO	SUPPORT	TRAEGER	SUPPORT			
5	60006000	2	VITE	VIS	SCHRAUBE	SCREW	TE 12 x 55 UNI 5737		
6	30026900	1	RITEGNO	FIXAGE	BEFESTIGUNG	CLAMP			
7	40079300	1	FORCELLA	FOURCHE	GABEL	YOKE			
8	64000100	1	COPIGLIA	COUPILLE	SPLINT	COTTER PIN	5 x 40 UNI 1336		
9	31015300	1	PERNO	PIVOT	BOLZEN	PIN			
10	68015700	1	RUOTA	ROUE	RAD	WHEEL	Ø 220 CON BOCCOLE		
11	40045400	1	RINGHIERA SX	PROTECTION (GA.)	UNFALLSCHUTZVOR.(L)	SAFETY GUARD (LH)			
12	60019300	2	VITE	VIS	SCHRAUBE	SCREW	TE 14 x 50 UNI 5739		
13	62010800	2	DADO	ECROU	MUTTER	NUT	M 14 x 2 AUTOBLOCC.		
14	60003500	2	VITE	VIS	SCHRAUBE	SCREW	TE 14 x 60 UNI 5739		
15	40170500	2	BRACCIO	BRAS	ARM	ARM			
16	61004500	2	RONDELLA	RONDELLE	SCHEIBE	WASHER	GROWER Ø 14 UNI 1751		
17	37143100	2	QUADRETTO REG.PROF.	CARRE REGOLATION	TIEFEINSTELLUNGSPLATT	DEPHT CONTROL PLATE			
18	39143000	2	ASTA REGOLAZIONE	TIGE REGOLATION	TIEFEINSTELLUNGSSTANG	DEPHT CONTROL ROD			
19	40170800	1	MENSOLA SX	CONSOLE (G)	KONSOLE (LINKS)	BRACKET (LH)			
20	62000100	2	DADO	ECROU	MUTTER	NUT	M 14 x 2 UNI 5587		
21	60007100	4	VITE	VIS	SCHRAUBE	SCREW	TE 14 x 50 UNI 5737		
22	60001900	2	VITE	VIS	SCHRAUBE	SCREW	TE 14 x 35 UNI 5739		
23	30135300	2	RASCHIATERRA	GRATTOIR	SCHABER	SOIL-SCRAPER			
24	60002300	2	VITE	VIS	SCHRAUBE	SCREW	TE 10 x 25 UNI 5739		
25	61001500	2	RONDELLA	RONDELLE	SCHEIBE	WASHER	GROWER Ø 10 UNI 1751		
26	68072400	2	PARAPOLVERE	PAPE-POUSSIÈRE	STAUBDECKEL	DUST COVER			







MURATORI S.p.A.

Via Pavarello, 21 - 41051 Castelnuovo Rangone (MO) Italy - Tel. 059.5330611 Fax 059.537259

www.muratoriequip.it *info@muratoriequip.it*

Capitale sociale Euro 480.000 interamente versato

Registro Imprese di Modena

Codice fiscale e numero d'iscrizione: 00708860366