



# MURATORI

**TIPO-TYPE-TYP**  
**MBS**  
**MBSR**

**CATALOGO RICAMBI**  
**Catalogue Pièces Detachées**  
**Ersatzteilkatalog**  
**Spare Parts Catalogue**  
**Catálogo Recambios**

**EDIZIONE 02/1996**





**NORME PER LE ORDINAZIONI - COMMANDES/NORMES - BESTELLNORMEN - HOW TO ORDER  
INDICE DELLE TAVOLE - INDEX DES TABLES - TAFELVERZEICHNIS - TABLES INDEX**

**MBS  
MBSR**

Per ordinare parti di ricambio specificare:

- tipo e matricola della macchina (apposti sulla macchina o sui documenti di acquisto);
- numero del riferimento del pezzo nel disegno (Pos.), numero della tavola (Tav.) e numero di codice

**N.B.:** le indicazioni destro o sinistro vengono date guardando la macchina da dietro.

Pour les commandes de pièces de rechange veuillez spécifier:

- type et numéro de serie de la machine (indiqués sur la machine et sur le bon d'achat);
- numéro de référence du pièce sur le plan (Pos.), numéro du plan (Tav.) et numero de code (codice)

**N.B.:** les indications droite ou gauche sont données en regardant la machine par derrière.

Zum Bestellen von Ersatzteilen folgendes angeben:

- Typ und Serien-Nr. der Maschine (zu finden auf der Maschine oder der Einkaufspapieren);
- Bezug-Nr. des Ersatzteils auf der Zeichnung (Pos.), Zeichnungsnummer (Tav.) und Kodenummer (codice)

**N.B.:** Die Angaben rechts und links verstehen sich so, dass man hinter der Maschine steht.

When ordering spare parts specify:

- machine type and serial number (found on the machine or on the purchasing documents);
- reference number of the part on the relative drawing (Pos.), number of the drawing (Tav.) and part number (codice)

**N.B.:** right-hand or left-hand indications are made by viewing the machine from the rear.

TAV. 1.0  
GRUPPO TELAIO  
ENSEMBLE CHASSIS  
SATZ FÜR RAHMEN  
KIT FOR FRAME

TAV. 2.0  
GRUPPO RULLO ROTORE STANDARD A 4 ZAPPE  
ENSEMBLE ROTOR STANDARD A 4 LAMES  
SATZ FÜR STANDARDROTOR ZU 4 MESSER  
KIT FOR STANDARD ROTOR 4 BLADES

TAV. 3.0  
GRUPPO RULLO ROTORE STANDARD A 6 ZAPPE  
ENSEMBLE ROTOR STANDARD A 6 LAMES  
SATZ FÜR STANDARDROTOR ZU 6 MESSER  
KIT FOR STANDARD ROTOR 6 BLADES

TAV. 4.0  
ROTORE 4 ZAPPE (FINO A MATR. 35134)  
ROTOR 4 LAMES (JUSQU'AU MATR. 35134)  
ROTOR ZU 4 MESSER (BIS SERIENNUMMER 35134)  
ROTOR 4 BLADES (UP TO SERIAL NR. 35134)

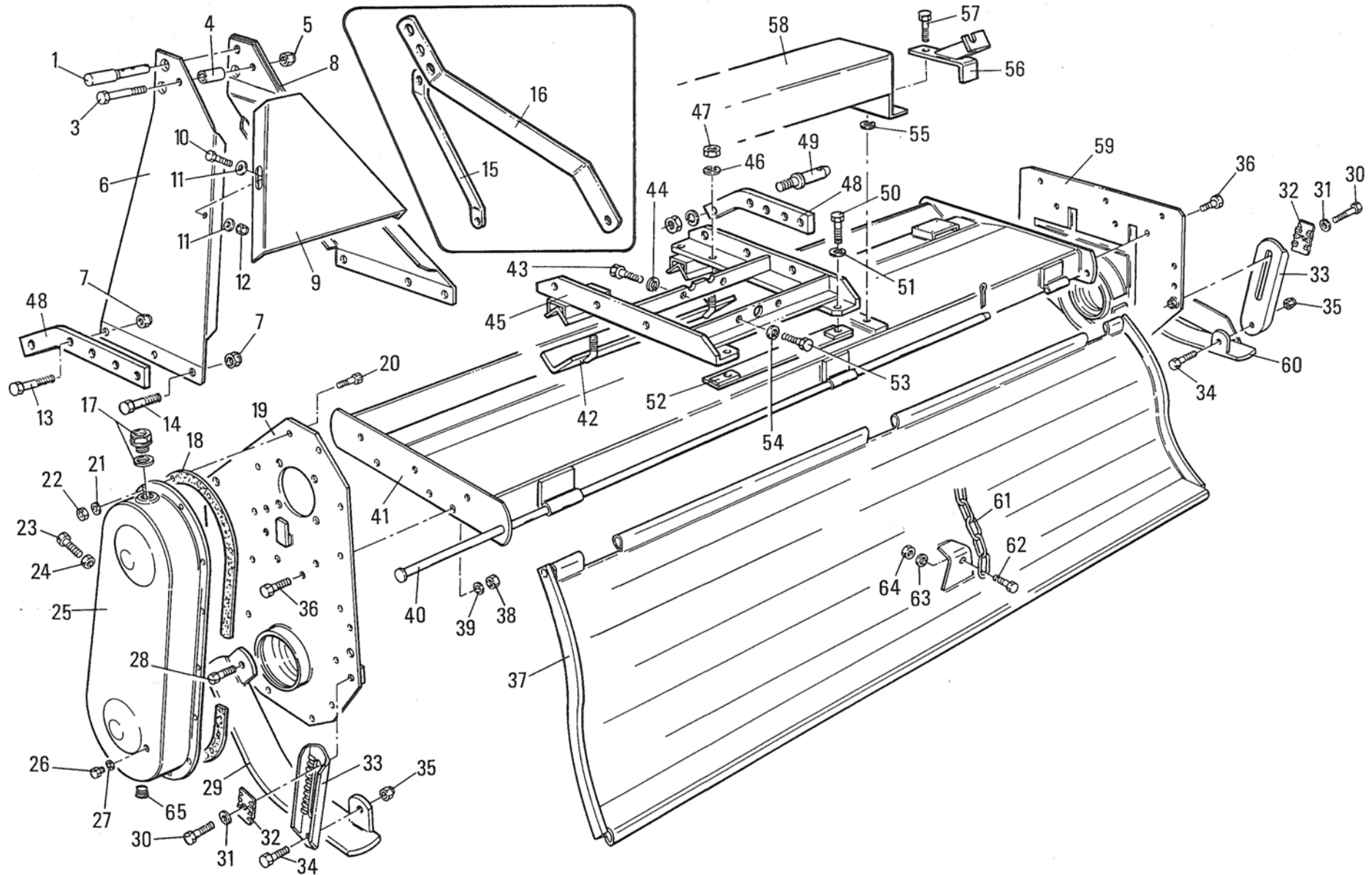
TAV. 5.0  
ROTORE 6 ZAPPE (FINO A MATR. 35134)  
ROTOR 6 LAMES (JUSQU'AU MATR. 35134)  
ROTOR ZU 6 MESSER (BIS SERIENNUMMER 35134)  
ROTOR 6 BLADES (UP TO SERIAL NR. 35134)

TAV. 6.0  
GRUPPO RIDUTTORE A 1 VELOCITA'  
ENSEMBLE BOITIER MONOVITESSE  
SATZ FÜR EINGANGGETRIEBE  
KIT FOR ONE-SPEED GEAR BOX

TAV. 7.0  
GRUPPO RULLO POSTERIORE  
ENSEMBLE ROULEAU ARRIERE  
SATZ HINTERE WALZE  
KIT REAR ROLLER

TAV. 8.0  
ACCESSORI A COMPLETAMENTO  
OPTIONS D'ACHEVEMENT  
ZUBEHÖRE ZUR ERGANZUNG DER MASCHINE  
CHOICE OF EQUIPMENT COMPLETING MACHINE

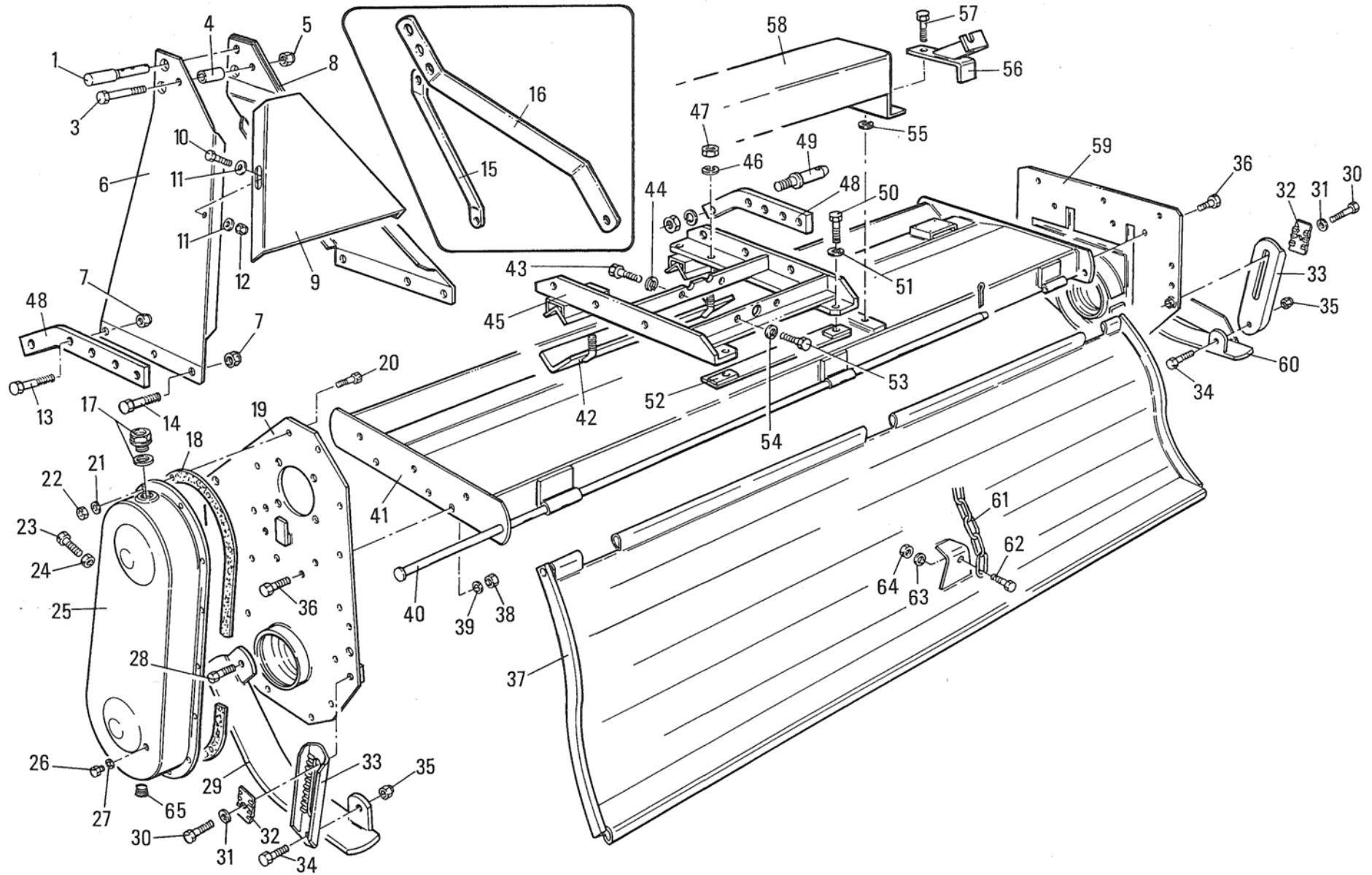
TAV. 9.0  
PROTEZIONI ANTINFORTUNISTICHE "CE"  
PROTECTIONS "CE"  
UNFALLSCHTZVORRICHTUNGEN "CE"  
SAFETY GUARDS "CE"



# MURATORI MBS MBSR

TAV. 1.0

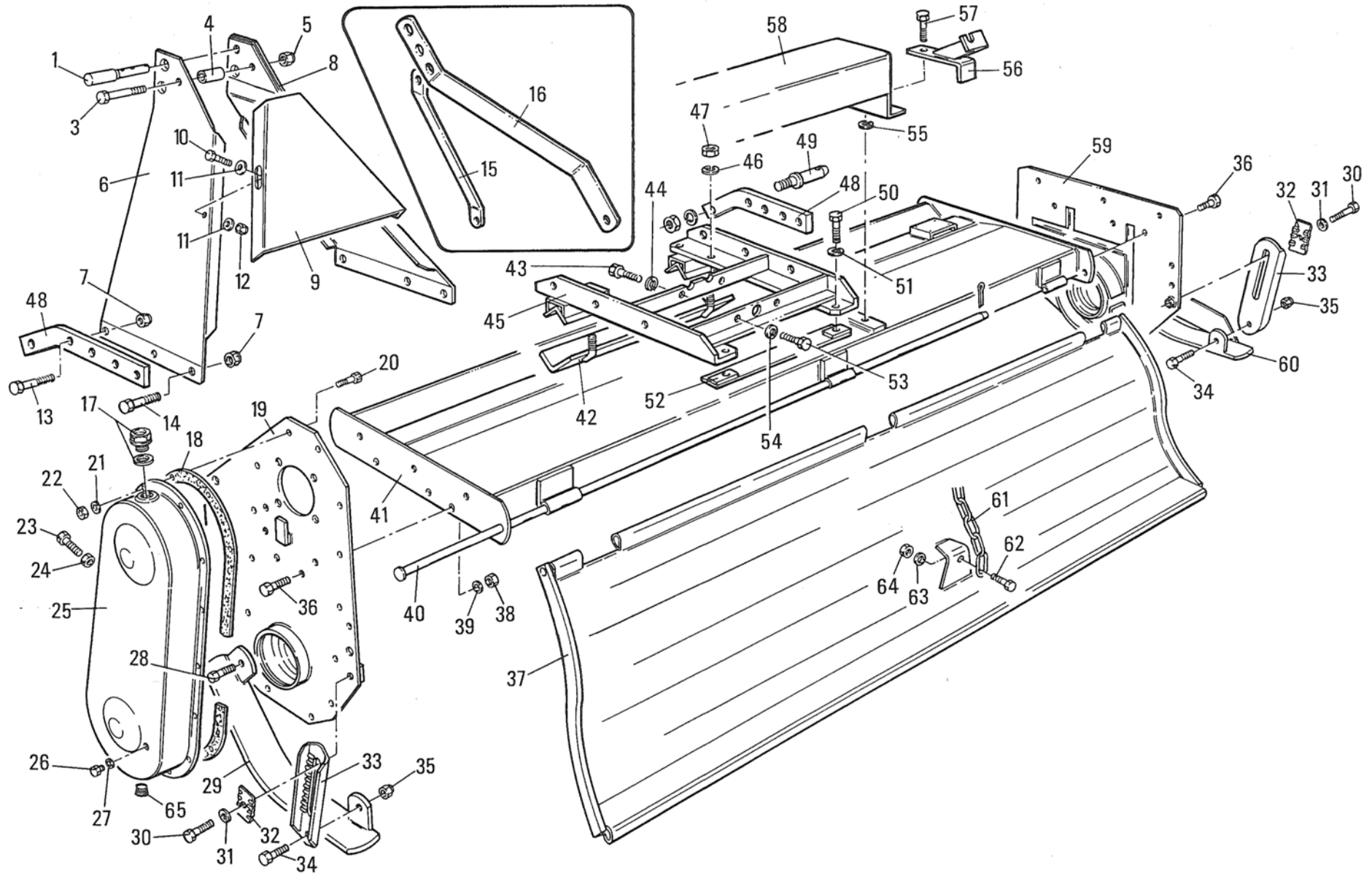
POS.	N°	CODICE Q.	DESCRIZIONE	DESIGNATION	BENENNUNG	DESCRIPTION	DESIGNAZIONE	Da matr.	Fino matr.
								De nr. serie Vom Seriennr. From serial nr.	Jusqu'au nr. serie Bis Seriennr. Up to serial nr.
1	68062000	1	PERNO	AXE	BOLZEN	PIN	Ø 19 mm 135		
3	60023400	1	VITE	VIS	SCHRAUBE	SCREW	TE 14x90 UNI 5737 8,8		
4	32069101	1	DISTANZIALE	ENTRETOISE	DISTANZSTUECK	SPACER			
5	62010800	1	DADO	ECROU	MUTTER	NUT	M 14x2 autobloc.		
6	40090900	1	ARCATA SX	ARCADE (G)	ARKADE (LINKS)	ARCADE (LH)		25265	
7	62010800	6	DADO	ECROU	MUTTER	NUT	M 14x2 autobloc.	25265	
8	40090800	1	ARCATA DX	ARCADE (D)	ARKADE (RECHTS)	ARCADE (RH)		25265	
9	39099400	1	CHIUSURA	FERMATURE	VERSCHLUSS	LOCK		25265	
10	60022800	2	VITE	VIS	SCHRAUBE	SCREW	TE 8x20 UNI 5739 8,8 ZNT	25265	
11	61004700	2	RONDELLA	RONDELLE	SCHEIBE	WASHER	Piana Ø 8 UNI 6592 ZNT	25265	
12	62007200	2	DADO	ECROU	MUTTER	NUT	M 8x1,25 UNI 5587 ZNT	25265	
13	60023300	4	VITE	VIS	SCHRAUBE	SCREW	TE 14x60 UNI 5737 ZNT 8,8	25265	
14	60023200	2	VITE	VIS	SCHRAUBE	SCREW	TE 14x35 UNI 5739 8,8 ZNT	25265	
15	30017700	2	TIRANTE	TIRANT	STANGE	TIEROD			25264
16	30055300	2	TIRANTE	TIRANT	STANGE	TIEROD			25264
17	68000500	1	TAPPO	BOUCHON	STOPFEN	PLUG			
18	80005700	1	GUARNIZIONE	GARNITURE	DICHTUNG	SEAL			
19	40152000	1	PIASTRA CARTER	PLAQUE	SEITENWAND	SIDE FRAME			35134
19	40152003	1	PIASTRA CARTER	PLAQUE	SEITENWAND	SIDE FRAME		35135	
20	60000900	14	VITE	VIS	SCHRAUBE	SCREW	TE 8x20 UNI 5739 8,8		
21	61000600	14	RONDELLA	RONDELLE	SCHEIBE	WASHER	Dent. Int. Ø 8 UNI 3704		
22	62000700	14	DADO	ECROU	MUTTER	NUT	M 8x1,25 Alto UNI 5587		
23	60020000	1	VITE	VIS	SCHRAUBE	SCREW	TE 16x80 UNI 5739 8,8		
24	62000900	1	DADO	ECROU	MUTTER	NUT	M 16x2 UNI 5587		
25	40016901	1	COPERCHIO	COUVERCLE	DECKEL	COVER			



# MURATORI MBS MBSR

TAV. 1.0

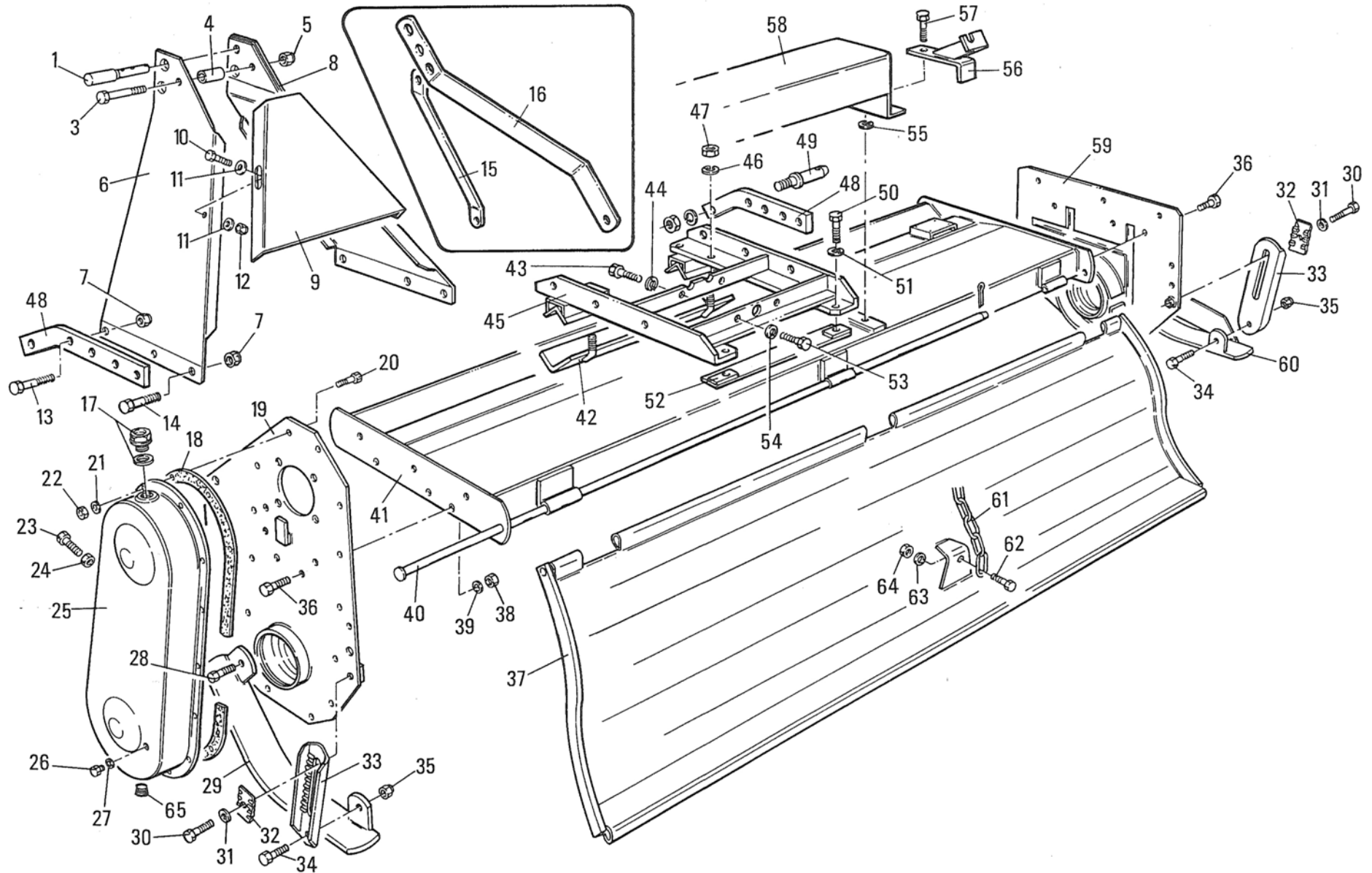
POS.	N°	CODICE Q.	DESCRIZIONE	DESIGNATION	BENENNUNG	DESCRIPTION	DESIGNAZIONE	Da matr.	Fino matr.
								De nr. serie Vom Seriennr. From serial nr.	Jusqu'au nr. serie Bis Seriennr. Up to serial nr.
26	60001100	1	VITE	VIS	SCHRAUBE	SCREW	TE 10x10 UNI 5739 4,8		
27	61000800	1	RONDELLA	RONDELLE	SCHEIBE	WASHER	Piana Ø 10 Alluminio		
28	60003100	2	VITE	VIS	SCHRAUBE	SCREW	TE 14x30 UNI 5739 8,8		
29	40001101	1	SLITTA SX	PATIN (G)	STUTZTKUFE (LINKS)	SKID (LH)			
30	60001900	2	VITE	VIS	SCHRAUBE	SCREW	TE 14x35 UNI 5739 8,8		
31	61000100	2	RONDELLA	RONDELLE	SCHEIBE	WASHER	Dent. Int. Ø 14 UNI 3704		
32	39143100	2	QUADRETTO REG.PROF.	CARRE REGOLATION	TIEFEINSTELLUNGSPLATT	DEPHT CONTROL PLATE			
33	39143000	2	ASTA REGOLAZIONE	TIGE REGOLATION	TIEFEINSTELLUNGSSTANG	DEPHT CONTROL ROD		44126	
33	45066200	2	ASTA REGOLAZIONE + SP.	TIGE REGOLATION	TIEFEINSTELLUNGSSTANG	DEPHT CONTROL ROD			44125
34	60017500	2	VITE	VIS	SCHRAUBE	SCREW	TE 14x1,5x35 UNI 5740 8,8		
35	62010700	2	DADO	ECROU	MUTTER	NUT	M 14x1,5 Conelok aut.		
36	60000500	12	VITE	VIS	SCHRAUBE	SCREW	TE 12x30 UNI 5739 8,8		
37	41028101	1	COFANO	CAPOT	SCHUTZHAUBE	HOOD	MBS 085		
37	41028201	1	COFANO	CAPOT	SCHUTZHAUBE	HOOD	MBS 105		
37	41028301	1	COFANO	CAPOT	SCHUTZHAUBE	HOOD	MBS 115		
37	41028401	1	COFANO	CAPOT	SCHUTZHAUBE	HOOD	MBS 125		
37	41028501	1	COFANO	CAPOT	SCHUTZHAUBE	HOOD	MBS 135		
37	41028601	1	COFANO	CAPOT	SCHUTZHAUBE	HOOD	MBS 145		
37	41028701	1	COFANO	CAPOT	SCHUTZHAUBE	HOOD	MBS 165		
38	62000600	10	DADO	ECROU	MUTTER	NUT	M 12x1,75 UNI 5587		
39	61000500	12	RONDELLA	RONDELLE	SCHEIBE	WASHER	Dent. Int. Ø 12 UNI 3704		
40	31054500	1	ASTA	TIGE	STANGE	ROD	MBS 085		
40	31054700	1	ASTA	TIGE	STANGE	ROD	MBS 105		
40	31054800	1	ASTA	TIGE	STANGE	ROD	MBS 115		
40	31054900	1	ASTA	TIGE	STANGE	ROD	MBS 125		
40	31055000	1	ASTA	TIGE	STANGE	ROD	MBS 135		



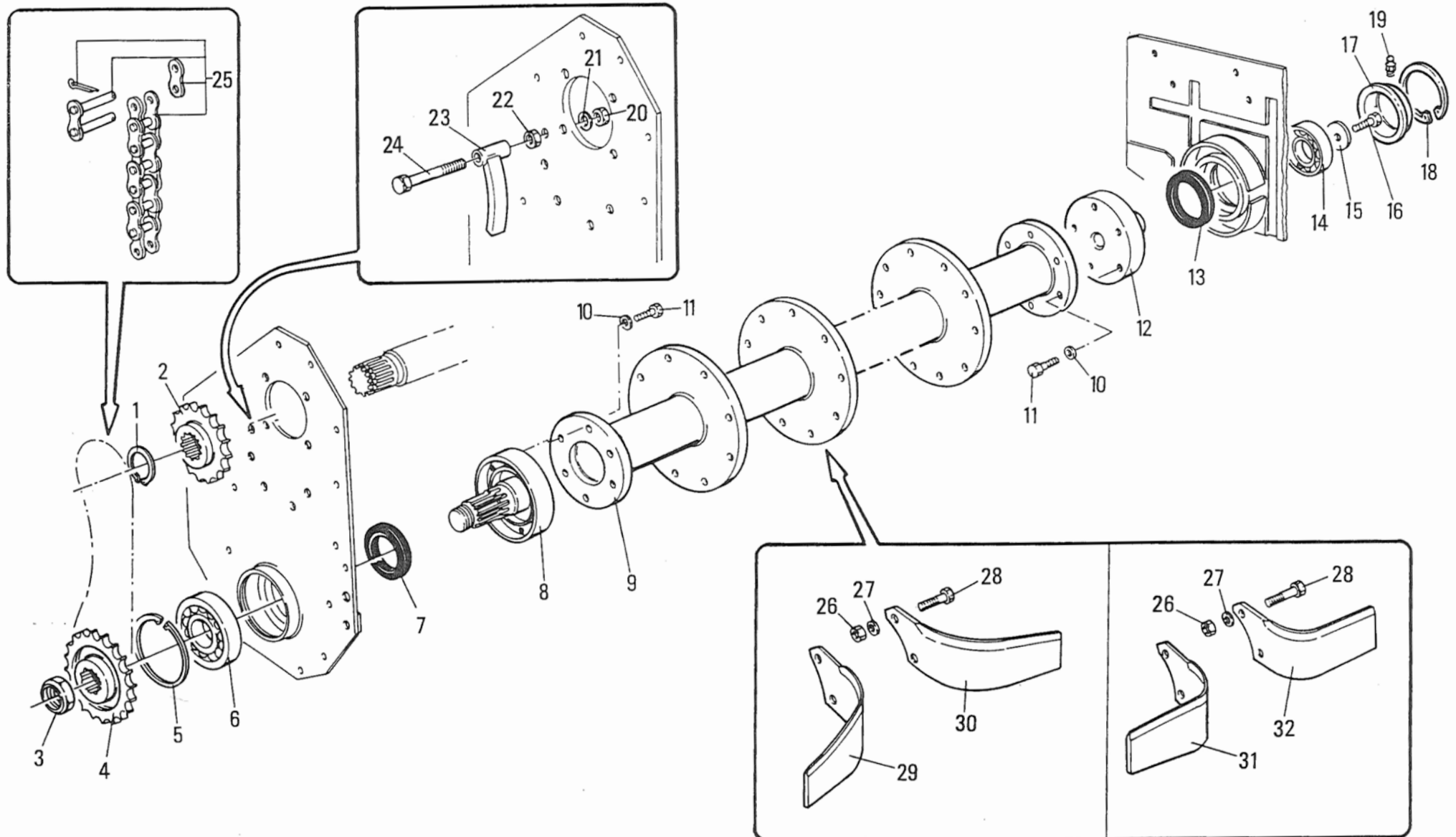
## MURATORI MBS MBSR

TAV. 1.0

POS.	N°	CODICE Q.	DESCRIZIONE	DESIGNATION	BENENNUNG	DESCRIPTION	DESIGNAZIONE	Da matr.	Fino matr.
								De nr. serie Vom Seriennr. From serial nr.	Jusqu'au nr. serie Bis Seriennr. Up to serial nr.
40	31055100	1	ASTA	TIGE	STANGE	ROD	MBS 145		
40	31055200	1	ASTA	TIGE	STANGE	ROD	MBS 165		
41	41050000	1	TELAIO	CHASSIS	RAHMEN	FRAME	MBS 085	18632	
41	41050100	1	TELAIO	CHASSIS	RAHMEN	FRAME	MBS 105	18632	
41	41050200	1	TELAIO	CHASSIS	RAHMEN	FRAME	MBS 115	18632	
41	41050300	1	TELAIO	CHASSIS	RAHMEN	FRAME	MBS 125	18632	
41	41050400	1	TELAIO	CHASSIS	RAHMEN	FRAME	MBS 135	18632	
41	41050500	1	TELAIO	CHASSIS	RAHMEN	FRAME	MBS 145	18632	
41	41050600	1	TELAIO	CHASSIS	RAHMEN	FRAME	MBS 165	18632	
42	40069900	1	RISCONTRO	BARRE ANTER. DE FIXAGE	VORDERES HALTEBAND	FRONT CLAMP BAR		18632	
43	60001400	2	VITE	VIS	SCHRAUBE	SCREW	TE 12x25 UNI 5739 8,8	18632	
44	61000500	2	RONDELLA	RONDELLE	SCHEIBE	WASHER	Dent. Int. Ø 12 UNI 3704	18632	
45	40067601	1	CASTELLO SCORR.	SYSTEME DEPORTABLE	GLEITENSCHLOSS	SYSTEME DEPORTABLE		18632	
46	61000100	4	RONDELLA	RONDELLE	SCHEIBE	WASHER	Dent. Int. Ø 14 UNI 3704	18632	
47	62000100	4	DADO	ECROU	MUTTER	NUT	M 14x2 UNI 5587		
48	30055001	2	BRACCIO MOBILE	BRAS	ARM	ARM		18632	
48	40085600	1	BRACCIO MOBILE SX	BRAS	ARM	ARM	Attacco 26"		
48	40085700	1	BRACCIO MOBILE DX	BRAS	ARM	ARM	Attacco 26"		
49	68062500	2	PERNO COMPL.	AXE	BOLZEN	PIN		18632	
50	60000800	2	VITE	VIS	SCHRAUBE	SCREW	TE 14x25 UNI 5739 8,8	18632	
51	61000100	2	RONDELLA	RONDELLE	SCHEIBE	WASHER	Dent. Int. Ø 14 UNI 3704	18632	
52	40067500	1	PIATTO BLOC. CAST.	PLAQUE	PLATTE	DISC		18632	
53	60002300	2	VITE	VIS	SCHRAUBE	SCREW	TE 10x25 UNI 5739 8,8	18632	
54	61000400	2	RONDELLA	RONDELLE	SCHEIBE	WASHER	Dent. Int. Ø 10 UNI 3704	18632	
55	61000400	1	RONDELLA	RONDELLE	SCHEIBE	WASHER	Dent. Int. Ø 10 UNI 3704	18632	
56	40067700	1	AGGANCIAMENTO CATENA	CROCHET	HAKEN	HOOK		18632	



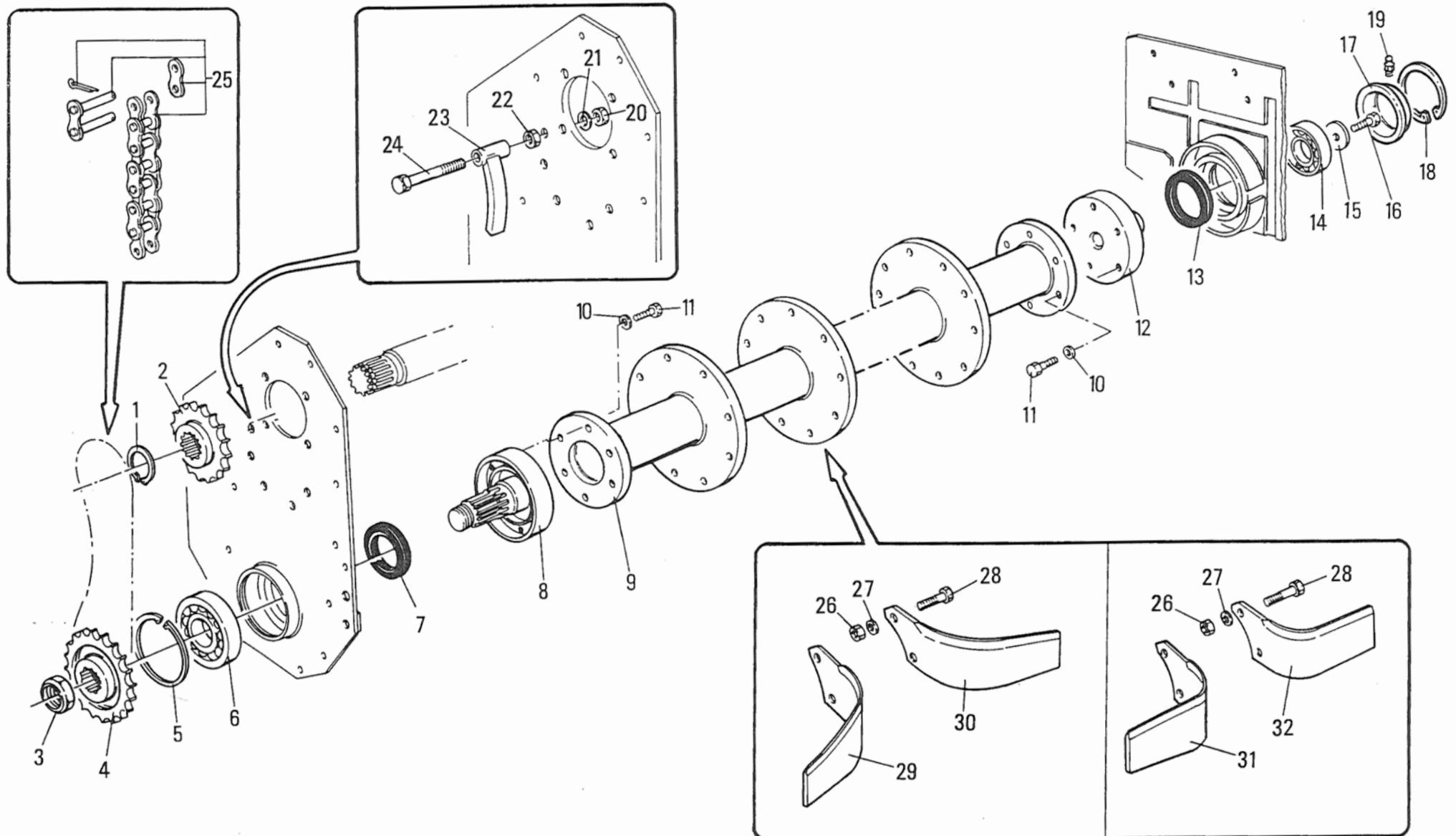




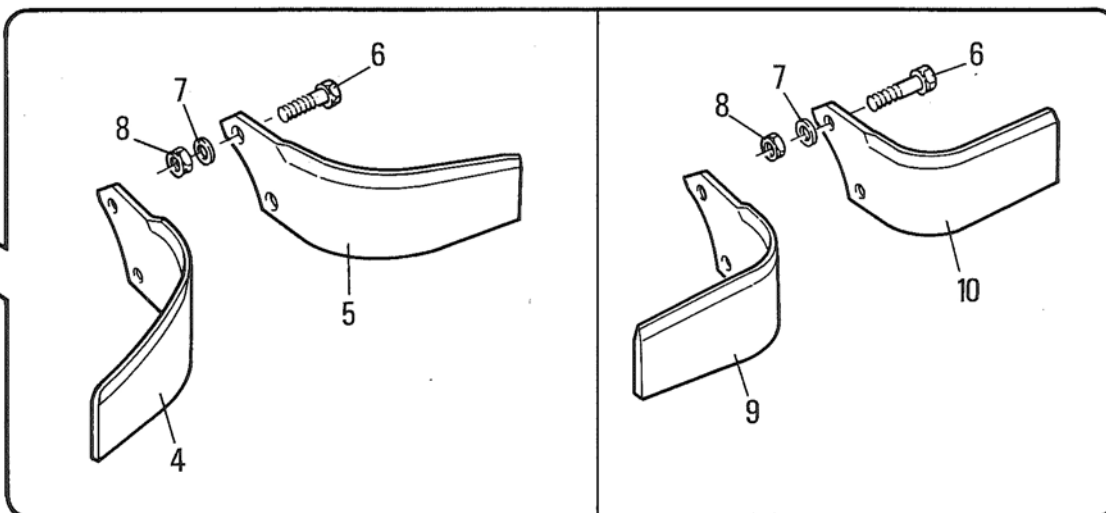
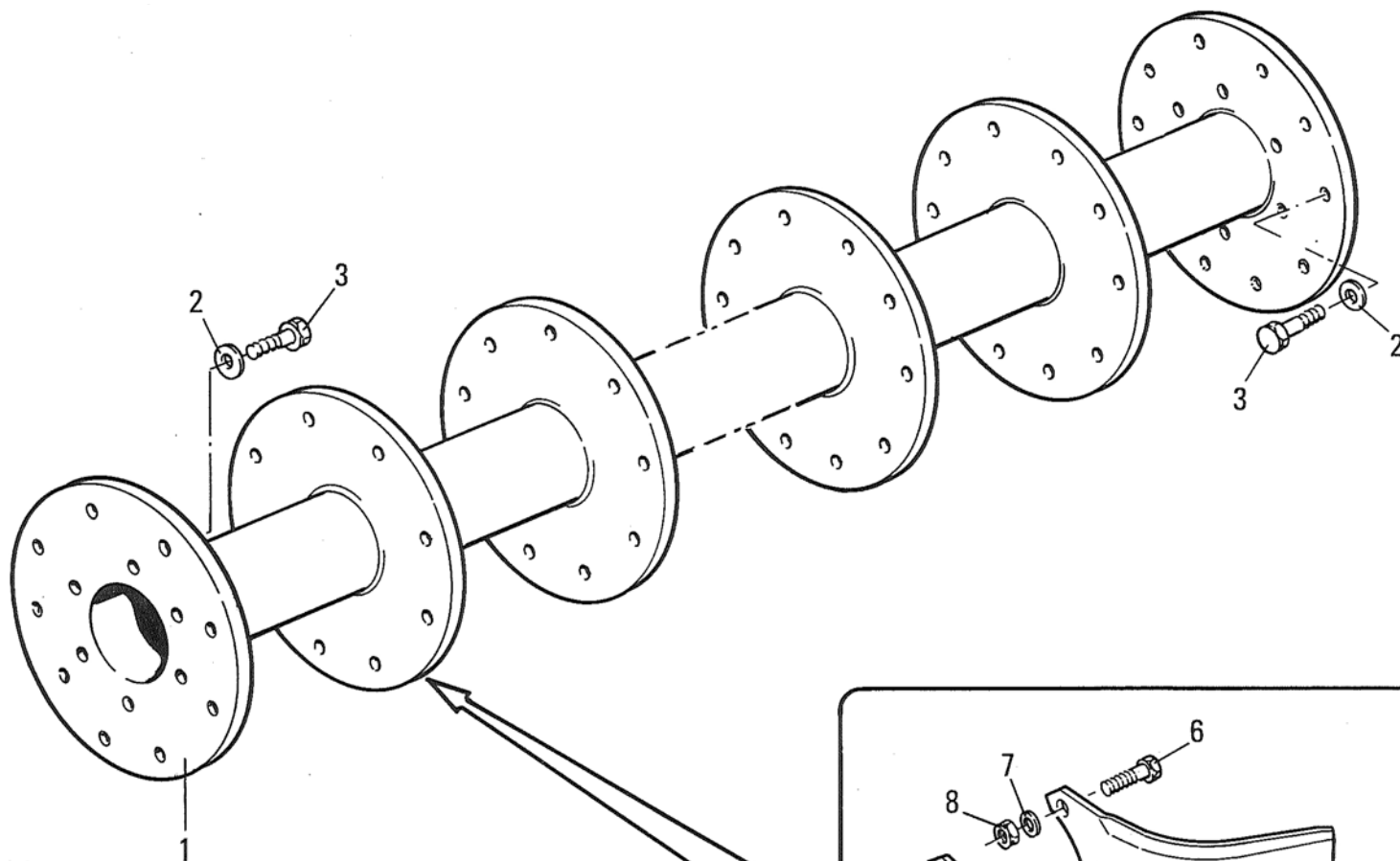
# MURATORI MBS MBSR

# TAV. 2.0

POS.	N°	CODICE Q.	DESCRIZIONE	DESIGNATION	BENENNUNG	DESCRIPTION	DESIGNAZIONE	Da matr.	Fino matr.
								De nr. serie Vom Seriennr. From serial nr.	Jusqu'au nr. serie Bis Seriennr. Up to serial nr.
1	63000700	1	ANELLO ELASTICO	ARRETOIR	SPANNRING	SNAP-RING	Ø 40 E UNI 7435		
2	10012900	1	PIGNONE	PIGNON	RITZEL	PINION	Z 9 1"1/4" MB 085-135	18632	
2	10009900	1	PIGNONE SPECIALE	PIGNON SPECIAL	SONDER RITZEL	SPECIAL PINION	Z 10 1"1/4" giri maggiorati		
3	62004700	1	GHIERA	FRETTE	NUTMUTTER	RING NUT	M 40x1,5 H 12,1 Autoblc.		
4	10013000	1	CORONA	COURONNE	KRANZ	CROWN	Z 16 1" 1/4" MB 085-135	18632	
4	10010000	1	CORONA SPECIALE	COURONNE SPECIAL	SONDER KRANZ	SPECIAL CROWN	Z 15 1" 1/4" giri maggiorati		
5	63000100	1	ANELLO ELASTICO	ARRETOIR	SPANNRING	SNAP-RING	Ø 90 I UNI 7437		
6	67000500	1	CUSCINETTO	ROULEMENT	LAGER	BEARING	6210		
7	66011400	1	ANELLO TENUTA	JOINT D'ETANCHEITE	DICHTUNGSRING	JUNT RING	55x72x10 Labbro par.		
8	40111800	1	MOZZO SX	MOYEU (G)	NABE (RECHTS)	HUB (LH)		35135	
9	42041900	1	ROTORE	ROTOR	ROTOR	ROTOR	MB 085 4 Zappe	35135	
9	42042000	1	ROTORE	ROTOR	ROTOR	ROTOR	MB 095 4 Zappe	35135	
9	42042100	1	ROTORE	ROTOR	ROTOR	ROTOR	MB 105 4 Zappe	35135	
9	42042200	1	ROTORE	ROTOR	ROTOR	ROTOR	MB 115 4 Zappe	35135	
9	42042300	1	ROTORE	ROTOR	ROTOR	ROTOR	MB 125 4 Zappe	35135	
9	42042400	1	ROTORE	ROTOR	ROTOR	ROTOR	MB 135 4 Zappe	35135	
9	42042500	1	ROTORE	ROTOR	ROTOR	ROTOR	MB 145 4 Zappe	35135	
9	42042600	1	ROTORE	ROTOR	ROTOR	ROTOR	MB 165 4 Zappe	35135	
9	42042700	1	ROTORE	ROTOR	ROTOR	ROTOR	MB 185 4 Zappe	35135	
10	61000500	10	RONDELLA	RONDELLE	SCHEIBE	WASHER	Dent. Int. Ø 12 UNI 3704	35135	
11	60013600	10	VITE	VIS	SCHRAUBE	SCREW	TE 12x1,5x25 UNI 5740 10,9	35135	
12	40111900	1	MOZZO DX	MOYEU (D)	NABE (RECHTS)	HUD (RH)		35135	
13	66002400	1	ANELLO TENUTA	JOINT D'ETANCHEITE	DICHTUNGSRING	JUNT RING	50x72x10		
14	67004400	1	CUSCINETTO	ROULEMENT	LAGER	BEARING	6208		
15	61004600	1	RONDELLA	RONDELLE	SCHEIBE	WASHER	Ø 14 Ø 46 SP4		
16	60000800	1	VITE	VIS	SCHRAUBE	SCREW	TE 14x25 UNI 5739 8,8		

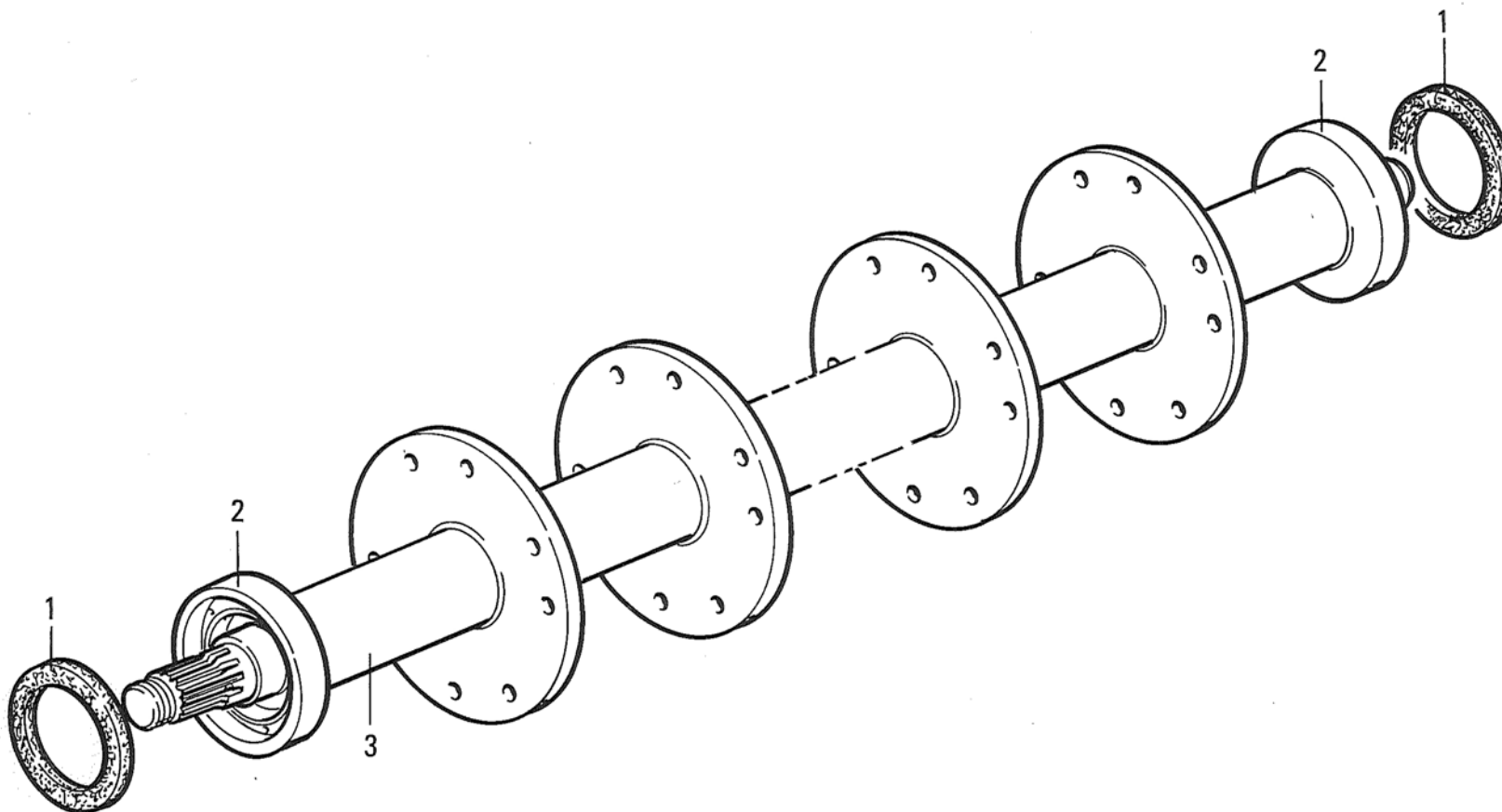






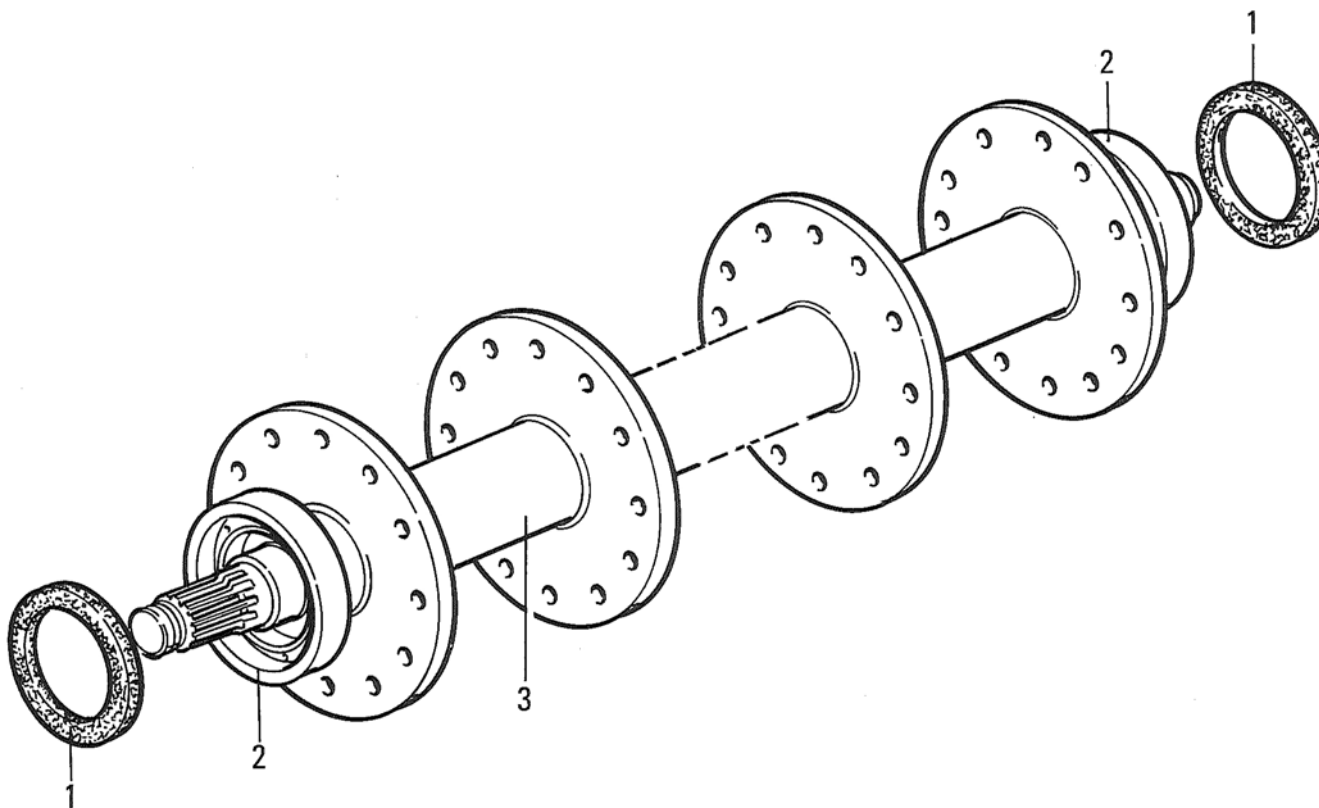


fino matricola - jusqu' au nr. serie - bis Seriennr. - up to serial nr. 35134

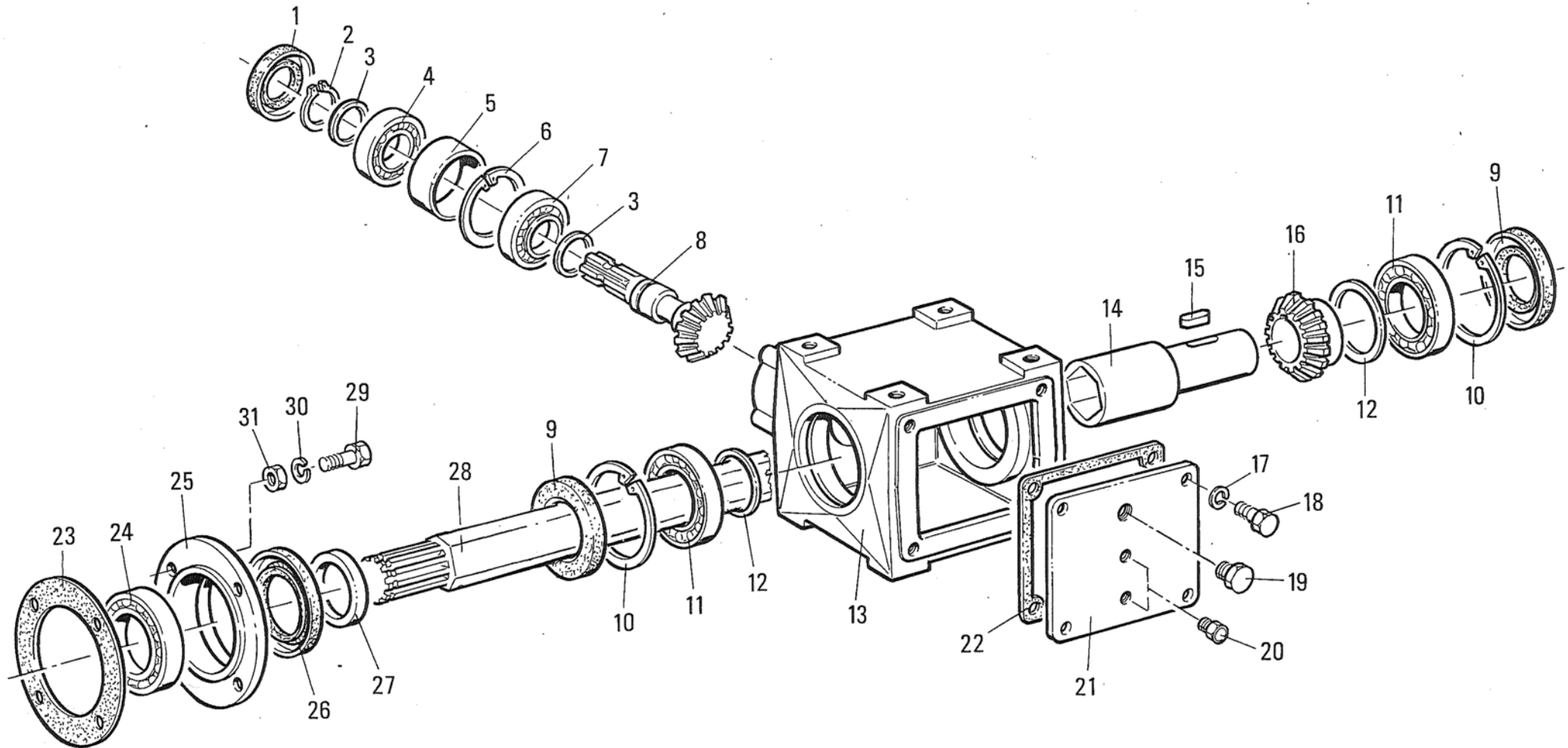




fino matricola - jusqu' au nr. serie - bis Seriennr. - up to serial nr. 35134



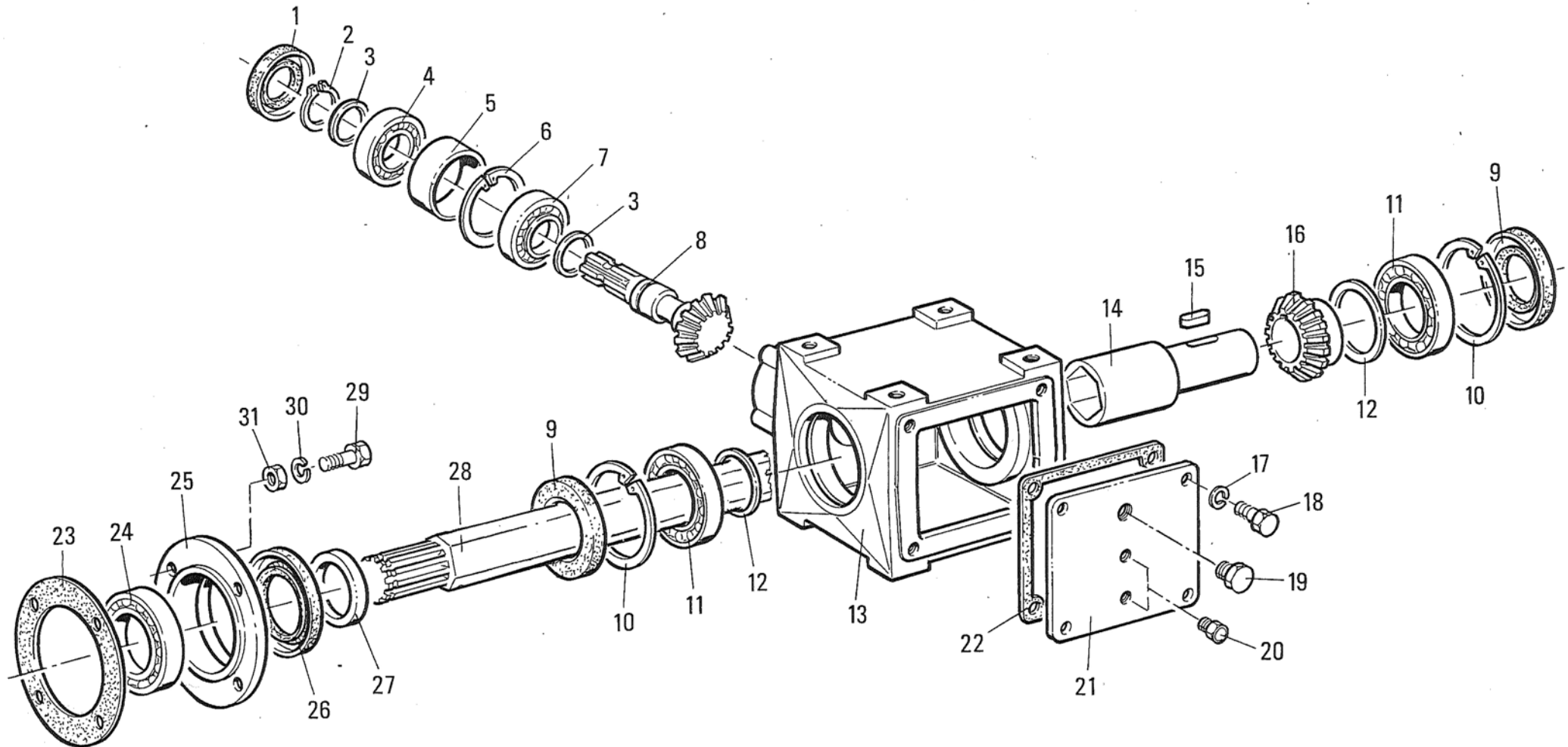




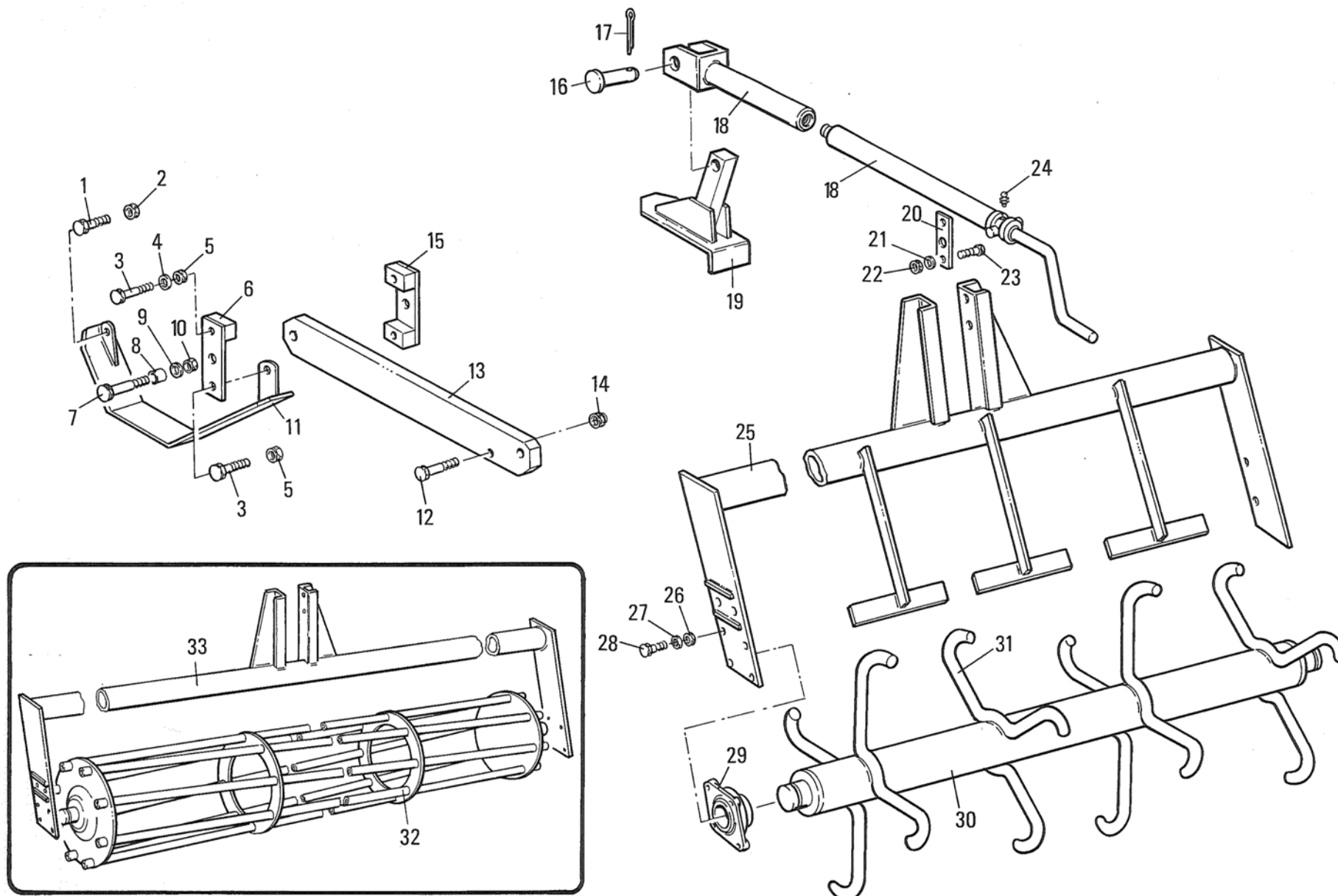
## MURATORI MBS MBSR

## TAV. 6.0

POS.	N°	CODICE Q.	DESCRIZIONE	DESIGNATION	BENENNUNG	DESCRIPTION	DESIGNAZIONE	Da matr.	Fino matr.
								De nr. serie Vom Seriennr. From serial nr.	Jusqu'au nr. serie Bis Seriennr. Up to serial nr.
1	66005200	1	ANELLO TENUTA	JOINT D'ETANCHEITE	DICHTUNGSRING	JUNT RING	35x72x12	18632	
2	63000600	1	ANELLO ELASTICO	ARRETOIR	SPANNRING	SNAP-RING	Ø 35 E UNI 7435	18632	
3	68004200	2	SPESSORE	EPAISSEUR	DICKE	THICKNESS	35x48	18632	
4	67003700	1	CUSCINETTO	ROULEMENT	LAGER	BEARING	6207	18632	
5	32059500	1	DISTANZIALE	ENTRETOISE	DISTANZSTUECK	SPACER		18632	
6	63000300	1	ANELLO ELASTICO	ARRETOIR	SPANNRING	SNAP-RING	Ø 72 I UNI 7437	18632	
7	67000300	1	CUSCINETTO	ROULEMENT	LAGER	BEARING	30207	18632	
8	10019400	1	ALBERO	ARBRE	WELLE	SHAFT		18632	
9	66005300	2	ANELLO TENUTA	JOINT D'ETANCHEITE	DICHTUNGSRING	JUNT RING	60x95x10 Lab. parap.	18632	
10	63003700	2	ANELLO ELASTICO	ARRETOIR	SPANNRING	SNAP-RING	Ø 95 I UNI 7437	18632	
11	67003300	2	CUSCINETTO	ROULEMENT	LAGER	BEARING	6012	18632	
12	68029500	2	SPESSORE	EPAISSEUR	DICKE	THICKNESS	85x94	18632	
13	01010400	1	SCATOLA	CARTER	GEHAEUSE	GEARBOX		18632	
14	32059600	1	CANOTTO ESAG.	TUBE	ROHR	TUBE		18632	
15	65001800	1	LINGUETTA	CLAVETTE	KEIL	KEY	14x9x35	18632	
16	10019500	1	CORONA	COURONNE	KRANZ	CROWN		18632	
17	61000400	2	RONDELLA	RONDELLE	SCHEIBE	WASHER	Dent. Int. Ø 10 UNI 3704	18632	
18	60004000	2	VITE	VIS	SCHRAUBE	SCREW	TE 10x20 UNI 5739 8,8	18632	
19	68002500	1	TAPPO	BOUCHON	STOPFEN	PLUG	3/8 Esag. Est.	18632	
20	68008700	2	TAPPO	BOUCHON	STOPFEN	PLUG	3/8 Conico	18632	
21	39080900	1	COPERCHIO	COUVERCLE	DECKEL	COVER		18632	
22	80012500	1	GUARNIZIONE	GARNITURE	DICHTUNG	SEAL		18632	
23	80009000	1	GUARNIZIONE	GARNITURE	DICHTUNG	SEAL			
24	67001900	1	CUSCINETTO	ROULEMENT	LAGER	BEARING	6308		
25	10013100	1	SUPPORTO	SUPPORT	TRAEGER	SUPPORT			
26	66000800	1	ANELLO TENUTA	JOINT D'ETANCHEITE	DICHTUNGSRING	JUNT RING	50x80x10		



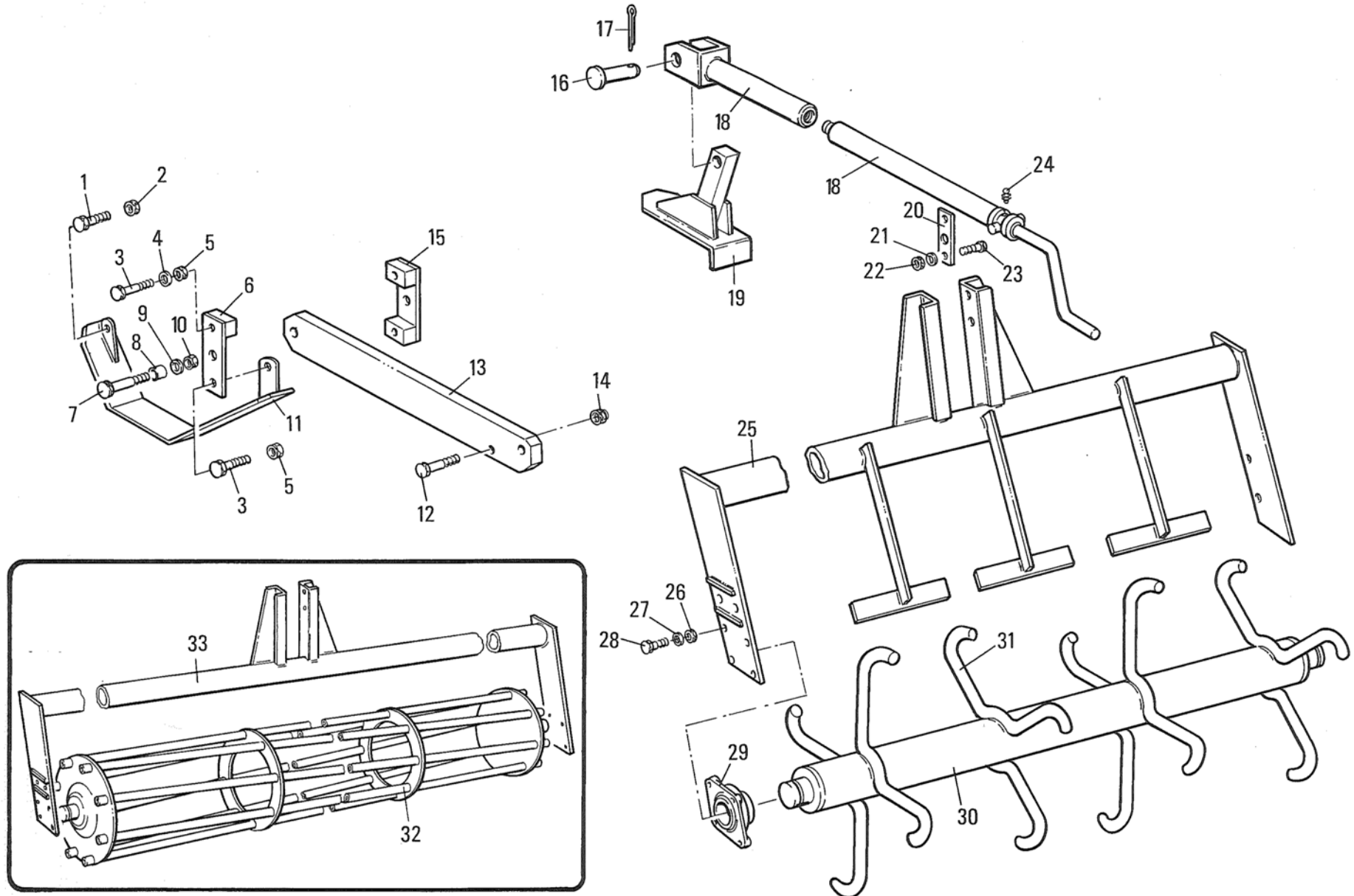




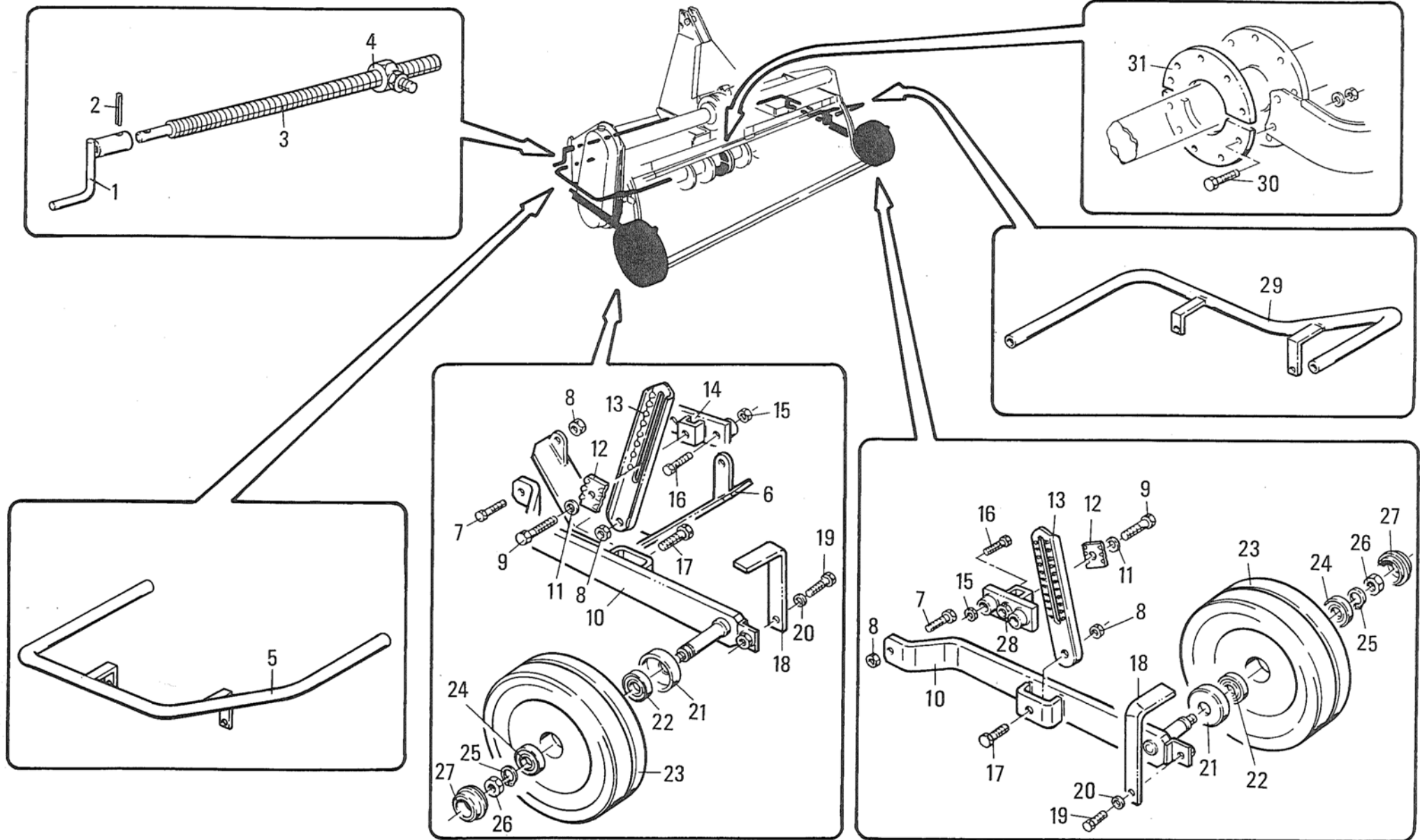
# MURATORI MBSR

# TAV. 7.0

POS.	N°	CODICE Q.	DESCRIZIONE	DESIGNATION	BENENNUNG	DESCRIPTION	DESIGNAZIONE	Da matr.	Fino matr.
								De nr. serie Vom Seriennr. From serial nr.	Jusqu'au nr. serie Bis Seriennr. Up to serial nr.
1	60003100	1	VITE	VIS	SCHRAUBE	SCREW	TE 14x30 UNI 5739 8,8		
2	62000300	1	DADO	ECROU	MUTTER	NUT	M 14x2 UNI 5589		
3	60007100	4	VITE	VIS	SCHRAUBE	SCREW	TE 14x50 UNI 5737 8,8		
4	61000100	4	RONDELLA	RONDELLE	SCHEIBE	WASHER	DENT. INT. Ø14 UNI 3704		
5	62000300	4	DADO	ECROU	MUTTER	NUT	M 14x2 UNI 5589		
6	40027800	1	MENSOLA	CONSOLE	KONSOLE	BRACKET			
7	60012100	2	VITE	VIS	SCHRAUBE	SCREW	TE 16x1,5x55 UNI 5738 8,8		
8	32024700	2	BOCCOLA	DOUILLE	BUECHSE	BUSHING			
9	61001100	2	RONDELLA	RONDELLE	SCHEIBE	WASHER	DENT. INT. Ø16 UNI 3704		
10	62002700	2	DADO	ECROU	MUTTER	NUT	M 16x1,5 UNI 5587		
11	40000900	1	PARAURTI	PARE-CHOCS	STOSS-STANGE	BUMPER			
12	60003400	4	VITE	VIS	SCHRAUBE	SCREW	TE 14x45 UNI 5737 8,8		
13	30024400	2	BRACCIO	BRAS	ARM	ARM			
14	62010800	4	DADO	ECROU	MUTTER	NUT	M 14x2 AUTOBLOCC		
15	40125500	1	MENSOLA	CONSOLE	KONSOLE	BRACKET			
16	38005200	1	PERNO	AXE	BOLZEN	PIN			
17	64001100	1	COPIGLIA	COUPILLE	SPLINT	COTTER PIN	4x30 UNI 1336		
18	45000400	1	VITE REGISTRO	VIS REGLAGE	TIEFEINSTELLUNGSREGIS	ADJUSTING SCREW			
19	40053900	1	ATTACCO VITE REG.	ATTACHE	ANSCHLUSS	ATTACHMENT			
20	30023600	2	RITEGNO	FIXAGE	BEFESTIGUNG	CLAMP			
21	61000400	4	RONDELLA	RONDELLE	SCHEIBE	WASHER	DENT. INT. Ø10 UNI 3704		
22	62000500	4	DADO	ECROU	MUTTER	NUT	M 10x1,5 UNI 5587		
23	60000400	4	VITE	VIS	SCHRAUBE	SCREW	TE 10x30 UNI 5739 8,8		
24	64000200	1	INGRASSATORE	GRAISSEUR	SCHMIERNIPPEL	GREASE FITTING	M 6x1		
25	41016001	1	TELAIO POSTERIORE	CHASSIS ARRIERE	HINTERER RAHMEN	REAR MAIN FRAME	125		31544
25	41016101	1	TELAIO POSTERIORE	CHASSIS ARRIERE	HINTERER RAHMEN	REAR MAIN FRAME	145		31544



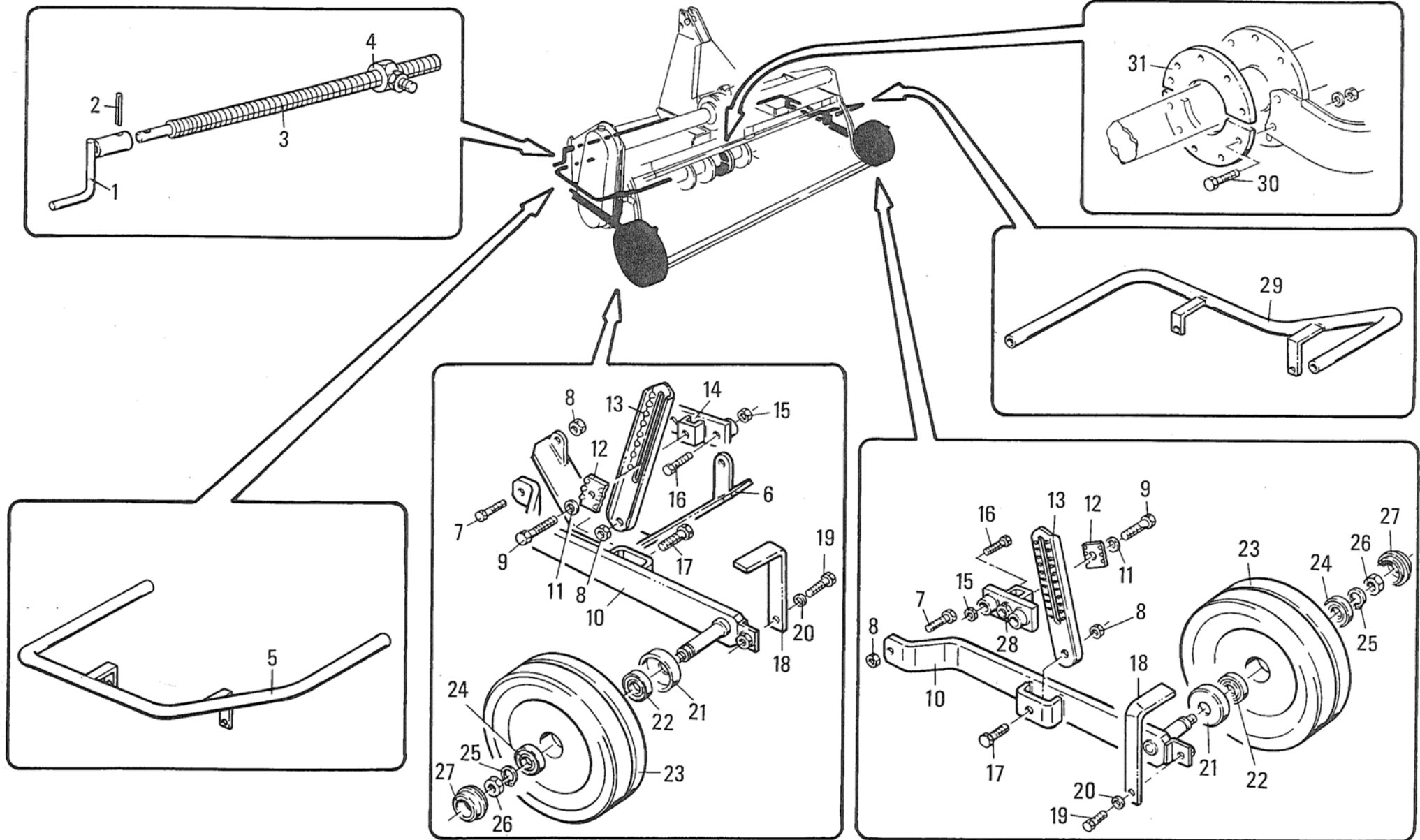




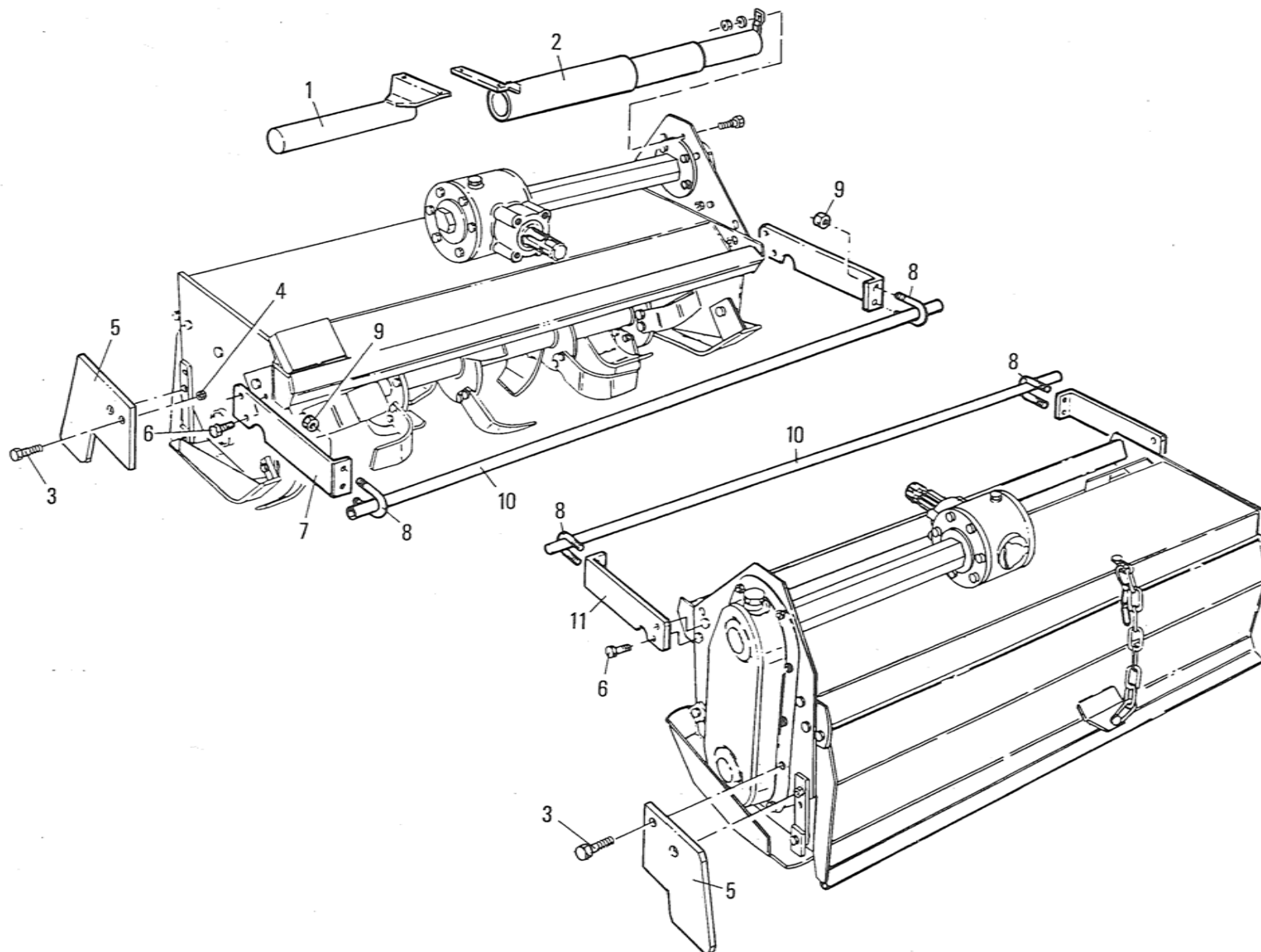
# MURATORI MBS MBSR

# TAV. 8.0

POS.	N°	CODICE Q.	DESCRIZIONE	DESIGNATION	BENENNUNG	DESCRIPTION	DESIGNAZIONE	Da matr.	Fino matr.
								De nr. serie Vom Seriennr. From serial nr.	Jusqu'au nr. serie Bis Seriennr. Up to serial nr.
1		40077500	1	MANOVELLA	MANIVELLE	KURBEL	CRANK		
2		64002100	1	SPINA ELASTICA	GOUPILLE ELASTIQUE	SPANNSTIFT	ELASTIC PIN	5 x 37 UNI 6873	
3		40077600	1	BARRA SPOSTAMENTO	BARRE A VIS	SCHRAUBENSTANGE	SCREW-BAR	MBS 085	
3		40077700	1	BARRA SPOSTAMENTO	BARRE A VIS	SCHRAUBENSTANGE	SCREW-BAR	MBS 105	
3		40077800	1	BARRA SPOSTAMENTO	BARRE A VIS	SCHRAUBENSTANGE	SCREW-BAR	MBS 115	
3		40077900	1	BARRA SPOSTAMENTO	BARRE A VIS	SCHRAUBENSTANGE	SCREW-BAR	MBS 125	
3		40078000	1	BARRA SPOSTAMENTO	BARRE A VIS	SCHRAUBENSTANGE	SCREW-BAR	MBS 135 - 145	
3		40078100	1	BARRA SPOSTAMENTO	BARRE A VIS	SCHRAUBENSTANGE	SCREW-BAR	MBS 165	
4		40078200	1	INCERNIERAMENTO	ECROUS FERMEVIS	MUTTERSCHLOSS	SCREW-NUT		
5		40045400	1	RINGHIERA SX	PROTECTION (GA.)	UNFALLSCHUTZVOR.(L)	SAFETY GUARD (LH)		
6		40000900	1	PARAURTI	PARE-CHOCS	STOSS-STANGE	BUMPER		
7		60019300	2	VITE	VIS	SCHRAUBE	SCREW	TE 14 x 50 UNI 5739	
8		62010800	2	DADO	ECROU	MUTTER	NUT	M 14 x 2 AUTOBLOCC.	
9		60003500	2	VITE	VIS	SCHRAUBE	SCREW	TE 14 x 60 UNI 5739	
10		40170500	2	BRACCIO	BRAS	ARM	ARM		
11		61004500	2	RONDELLA	RONDELLE	SCHEIBE	WASHER	GROWER Ø 14 UNI 1751	
12		39143100	2	QUADRETTO REG.PROF.	CARRE REGOLATION	TIEFEINSTELLUNGSPLATT	DEPHT CONTROL PLATE		
13		39143000	2	ASTA REGOLAZIONE	TIGE REGOLATION	TIEFEINSTELLUNGSSTANG	DEPHT CONTROL ROD		
14		40170800	1	MENSOLA SX	CONSOLE (G)	KONSOLE (LINKS)	BRACKET (LH)		
15		62000100	2	DADO	ECROU	MUTTER	NUT	M 14 x 2 UNI 5587	
16		60007100	4	VITE	VIS	SCHRAUBE	SCREW	TE 14 x 50 UNI 5737	
17		60001900	2	VITE	VIS	SCHRAUBE	SCREW	TE 14 x 50 UNI 5739	
18		30135300	2	RASCHIATERRA	GRATTOIR	SCHABER	SOIL-SCRAPER		
19		60002300	2	VITE	VIS	SCHRAUBE	SCREW	TE 10 x 25 UNI 5739	
20		61001500	2	RONDELLA	RONDELLE	SCHEIBE	WASHER	GROWER Ø 10 UNI 1751	
21		68072400	2	PARAPOLVERE	PARE-POUSSIÈRE	STAUBDECKEL	DUST COVER		







# MURATORI MBS MBSR

# TAV. 9.0

POS.	N°	CODICE Q.	DESCRIZIONE	DESIGNATION	BENENNUNG	DESCRIPTION	DESIGNAZIONE	Da matr.	Fino matr.
								De nr. serie Vom Seriennr. From serial nr.	Jusqu'au nr. serie Bis Seriennr. Up to serial nr.
1	40204200	1	PROTEZIONE	PROTECTION	UNFALLSCHUTZVOR.	SAFETY GUARD	105		
1	40204300	1	PROTEZIONE	PROTECTION	UNFALLSCHUTZVOR.	SAFETY GUARD	115		
1	40204400	1	PROTEZIONE	PROTECTION	UNFALLSCHUTZVOR.	SAFETY GUARD	125		
1	40204500	1	PROTEZIONE	PROTECTION	UNFALLSCHUTZVOR.	SAFETY GUARD	135		
1	40204600	1	PROTEZIONE	PROTECTION	UNFALLSCHUTZVOR.	SAFETY GUARD	145		
1	40204700	1	PROTEZIONE	PROTECTION	UNFALLSCHUTZVOR.	SAFETY GUARD	165		
2	45084800	1	PROTEZIONE	PROTECTION	UNFALLSCHUTZVOR.	SAFETY GUARD	105		
2	45084900	1	PROTEZIONE	PROTECTION	UNFALLSCHUTZVOR.	SAFETY GUARD	115		
2	45085000	1	PROTEZIONE	PROTECTION	UNFALLSCHUTZVOR.	SAFETY GUARD	125		
2	45085100	1	PROTEZIONE	PROTECTION	UNFALLSCHUTZVOR.	SAFETY GUARD	135		
2	45085200	1	PROTEZIONE	PROTECTION	UNFALLSCHUTZVOR.	SAFETY GUARD	145		
2	45085300	1	PROTEZIONE	PROTECTION	UNFALLSCHUTZVOR.	SAFETY GUARD	165		
3	60022800	1	VITE	VIS	SCHRAUBE	SCREW	TE 8x20 UNI 5739		
4	62000700	1	DADO	ECROU	MUTTER	NUT	M8x1,25 UNI 5587		
5	39209400	2	PROTEZIONE	PROTECTION	UNFALLSCHUTZVOR.	SAFETY GUARD			
6	60028200	4	VITE	VIS	SCHRAUBE	SCREW	TE 12x40 UNI 5739		
7	39209300	1	STAFFA DX	BRIDE (D)	BUEGEL(RECHTS)	BRACKET (RH)			
8	38022100	2	CAVALLOTTO	ARRETOIR	KLEMMSTUECK	UBOLT			
9	62010100	4	DADO	ECROU	MUTTER	NUT	M6x1 AUTOBLOCC.		
10	32148200	1	TUBO	TUBE	ROHR	TUBE	105		
10	32148300	1	TUBO	TUBE	ROHR	TUBE	115		
10	32148400	1	TUBO	TUBE	ROHR	TUBE	125		
10	32148500	1	TUBO	TUBE	ROHR	TUBE	135		
10	32148600	1	TUBO	TUBE	ROHR	TUBE	145		
10	32148700	1	TUBO	TUBE	ROHR	TUBE	165		
11	39209200	1	STAFFA SX	BRIDE (G)	BUEGEL (LINKS)	BRACKET (LH)			







**MURATORI S.p.A.**

Via Pavarello, 21 - 41051 Castelnuovo Rangone (MO) Italy - Tel. 059.5330611 Fax 059.537259

**[www.muratoriequip.it](http://www.muratoriequip.it)** *[info@muratoriequip.it](mailto:info@muratoriequip.it)*

**Capitale sociale Euro 480.000 interamente versato**

**Registro Imprese di Modena**

**Codice fiscale e numero d'iscrizione: 00708860366**