



MURATORI

**TIPO-TYPE-TYP
MC 10**

**CATALOGO RICAMBI
Catalogue Pièces Detachées
Ersatzteilkatalog
Spare Parts Catalogue
Catálogo Recambios**

EDIZIONE 04/2008

Per ordinare parti di ricambio specificare:

- tipo e matricola della macchina (apposti sulla macchina o sui documenti di acquisto);
- numero del riferimento del pezzo nel disegno (Pos.), numero della tavola (Tav.) e numero di codice

N.B.: le indicazioni destro o sinistro vengono date guardando la macchina da dietro.

Pour les commandes de pièces de rechange veuillez spécifier:

- *type et numéro de série de la machine (indiqués sur la machine et sur le bon d'achat);*
- *numéro de référence du pièce sur le plan (Pos.), numéro du plan (Tav.) et numéro de code (codice)*

N.B.: *les indications droite ou gauche sont données en regardant la machine par derrière.*

Zum Bestellen von Ersatzteilen folgendes angeben:

- *Typ und Serien-Nr. der Maschine (zu finden auf der Maschine oder der Einkaufspapieren);*
- *Bezug-Nr. des Ersatzteils auf der Zeichnung (Pos.), Zeichnungsnummer (Tav.) und Kodenummer (codice)*

N.B.: *Die Angaben rechts und links verstehen sich so, dass man hinter der Maschine steht.*

When ordering spare parts specify:

- machine type and serial number (found on the machine or on the purchasing documents);
- reference number of the part on the relative drawing (Pos.) number of the drawing (Tav.) and part number (codice)

N.B.: right-hand or left-hand indications are made by viewing the machine from the rear.

TAV. 1.0

MONTANTI
 MONTANTS
 HUBGERÜST
 UPRIGHTS

TAV. 2.0

FORCHE E CARRELLO TRASLATORE
 FOURCHES ET CHARIOT DE DEPLACEMENT
 GABEL UND SCHIEBERSCHLITTEN
 FORKS AND TRASLATION TRUCK

TAV. 3.0

STRINGICARICO
 SERRE-CAISSES
 KISTENGREIFER
 LOAD CLAMPING DEVICE

TAV. 4.0

STRINGICARICO
 SERRE-CAISSES
 KISTENGREIFER
 LOAD CLAMPING DEVICE

TAV. 5.0

IMPIANTO IDRAULICO
 INSTALLATION HYDR.
 HYDRAULIKANLAGE
 HYDRAULIC SYSTEM

TAV. 6.0

IMPIANTO IDRAULICO - STRINGICARICO
 INSTALLATION HYDR. - SERRE-CAISSES
 HYDRAULIKANLAGE - KISTENGREIFER
 HYDR. SYSTEM - LOAD CLAMPING DEVICE

TAV. 7.0

IMPIANTO IDRAULICO - DISTRIBUTORE COMANDI
 INSTALLATION HYDR. - DISTRIB. COMMANDES
 HYDRAULIKANLAGE - STEUERBLOCK
 HYDR. SYSTEM - CONTROL VALVE

TAV. 8.0

CILINDRO BRANDEGGIO
 CYLINDRE INCLINAISON
 KIPPZYLINDER
 TILTING CYLINDER

TAV. 9.0

CILINDRO SOLLEVAMENTO
 VERIN DE LEVAGE
 HEBEBOCK
 LIFTING JACK

TAV. 10.0

CILINDRO STRINGICARICO
 CYLINDRE SERRE-CAISSES
 ZYLINDER KISTENGREIFER
 LOAD CLAMPING CYLINDER

TAV. 11.0

CILINDRO TRASLATORE
 CYLINDRE DEPLACEMENT
 ZYLINDER SCHEIBER
 TRASLATION CYLINDER

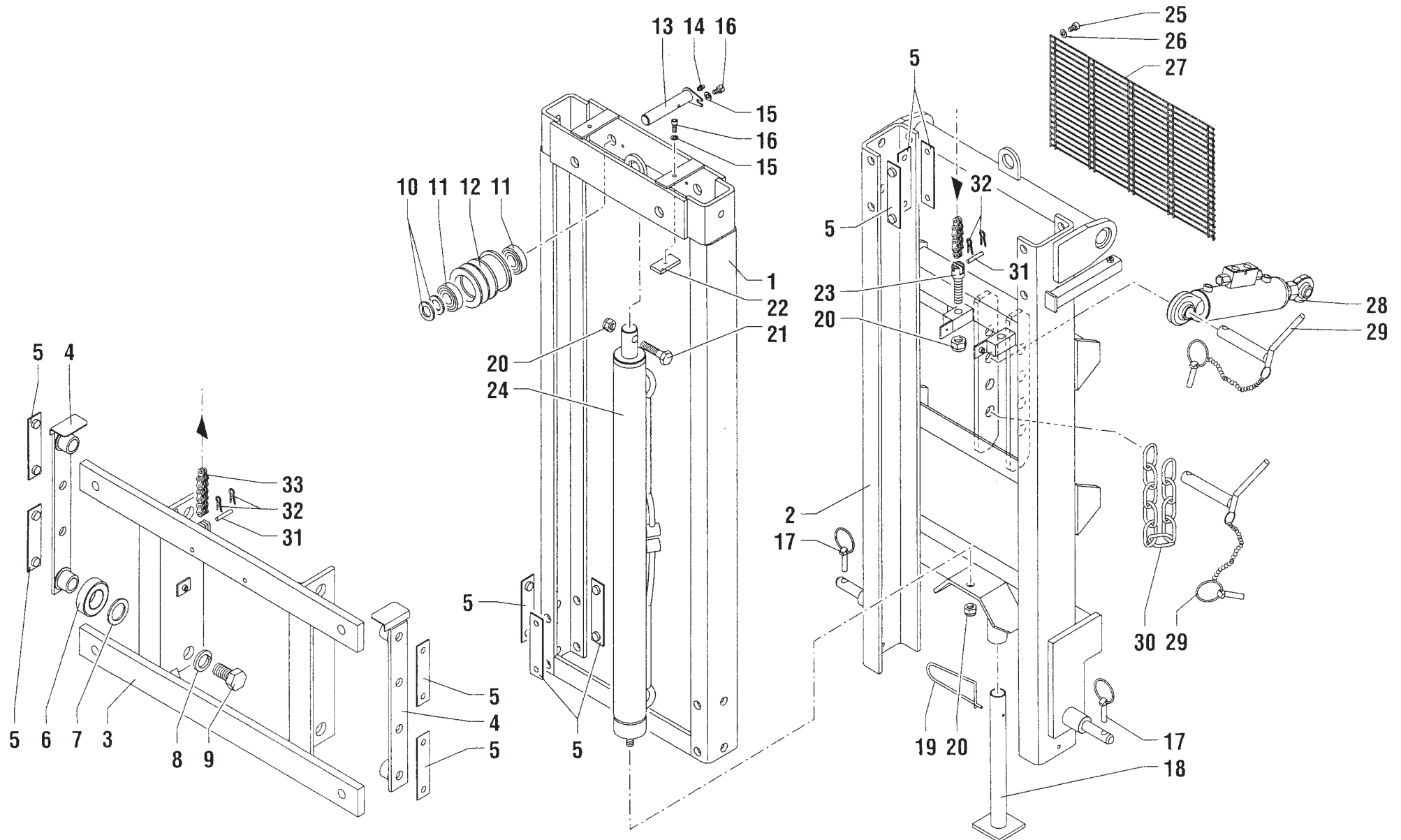
TAV. 12.0

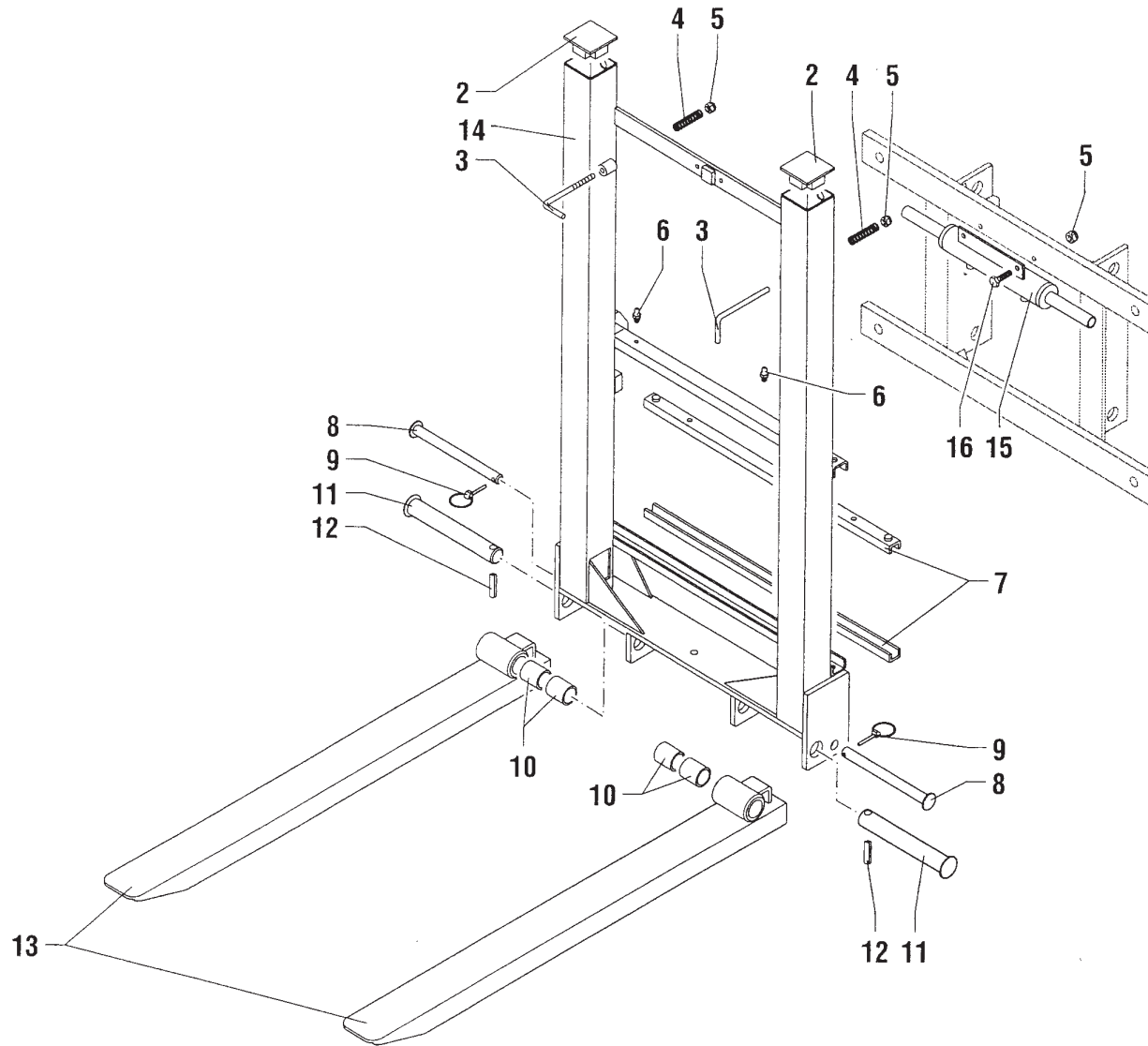
CARRELLO (A partire dal 5-04-2006)
 CHARIOT (À partir de 5 Avril 2006)
 RAHMEN (Ab 5 Avril 2006)
 SLIDING FRAME (From April 5, 2006)

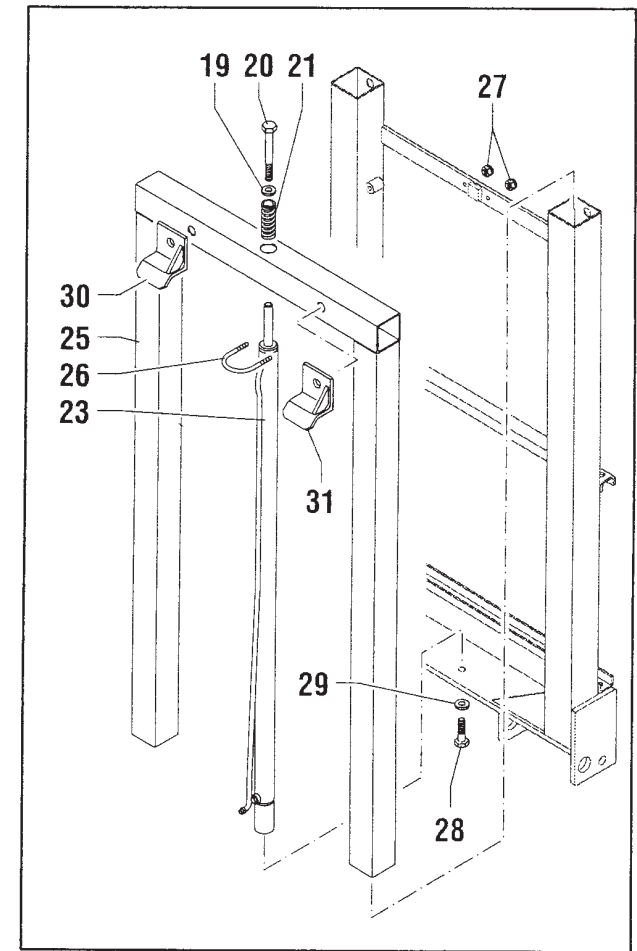
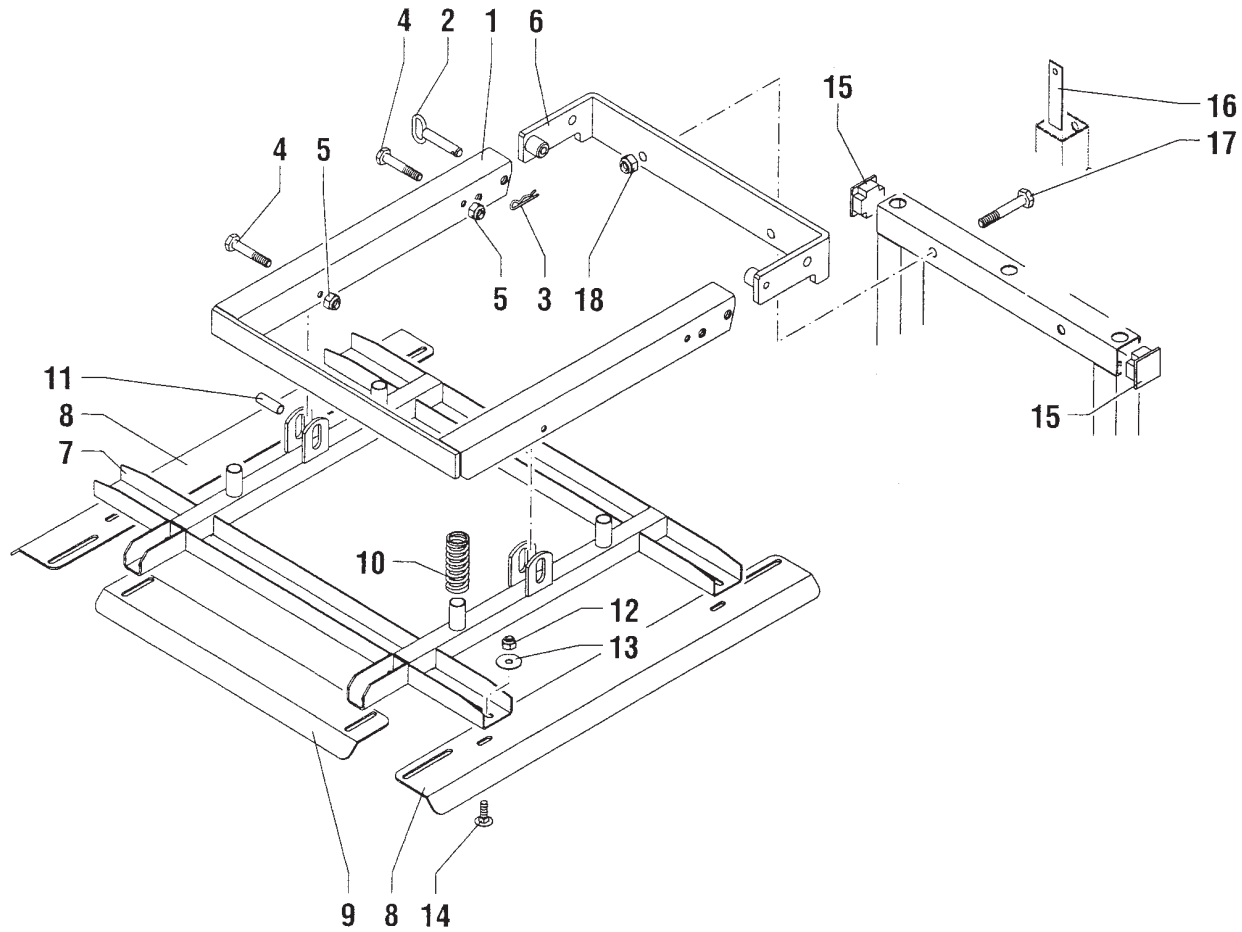
MURATORI MC 10

TAV. 1.0

POS.	N° CODICE	Q.	DESCRIZIONE	DESIGNATION	BENENNUNG	DESCRIPTION	DESIGNAZIONE	Da matr. De nr. serie Vom Seriennr. From serial nr.	Fino matr. Jusqu'au nr. serie Bis Seriennr. Up to serial nr.
1	40288800	1	MONTANTE INTERNO	MONTANT	SAEULE	PILLAR	170		
1	40288900	1	MONTANTE INTERNO	MONTANT	SAEULE	PILLAR	220		
1	40289000	1	MONTANTE INTERNO	MONTANT	SAEULE	PILLAR	270		
2	40289100	1	MONTANTE ESTERNO	MONTANT	SAEULE	PILLAR	170 CAT.1		
2	40289200	1	MONTANTE ESTERNO	MONTANT	SAEULE	PILLAR	170 CAT.2		
2	40289300	1	MONTANTE ESTERNO	MONTANT	SAEULE	PILLAR	220 CAT.1		
2	40289400	1	MONTANTE ESTERNO	MONTANT	SAEULE	PILLAR	220 CAT.2		
2	40289500	1	MONTANTE ESTERNO	MONTANT	SAEULE	PILLAR	270 CAT.1		
2	40289600	1	MONTANTE ESTERNO	MONTANT	SAEULE	PILLAR	270 CAT.2		
3	40289700	1	CARRELLO	CHARIOT	RAHMEN	SLIDING FRAME			
4	40289800	2	RISCONTRO CARRELLO	BUTEE CHARIOT	ANSCHLAG SCHLITTEN	TRUCK STOP			
5	40289900	16	PATTINO	PATIN	GLEITBLOCK	PAD			
6	67021000	4	CUSCINETTO	ROULEMENT	LAGER	BEARING			
7	61008900	4	RONDELLA	RONDELLE	SCHEIBE	WASHER	PIANA 30		
8	61010500	4	RONDELLA	RONDELLE	SCHEIBE	WASHER			
9	60043500	4	VITE	VIS	SCHRAUBE	SCREW	M 30x50 ZNT 5739		
10	61010400	4	RONDELLA	RONDELLE	SCHEIBE	WASHER			
11	67021100	4	CUSCINETTO	ROULEMENT	LAGER	BEARING			
12	31092800	2	CARRUCOLA	POULIE	SEILROLLE	SHEAVE			
13	40290000	2	PERNO	PIVOT	BOLZEN	PIN			
14	64000200	2	INGRASSATORE	GRAISSEUR	SCHMIERNIPPEL	GREASE FITTING			
15	61004700	4	RONDELLA	RONDELLE	SCHEIBE	WASHER	PIANA 8		
16	60043600	4	VITE	VIS	SCHRAUBE	SCREW	TCEI 8x12		
17	64001900	2	COPIGLIA	COUPILLE	SPLINT	COTTER PIN			
18	40290100	1	PIEDE	PIED	FUSS	FOOT			
19	68103500	1	COPIGLIA	COUPILLE	SPLINT	COTTER PIN			



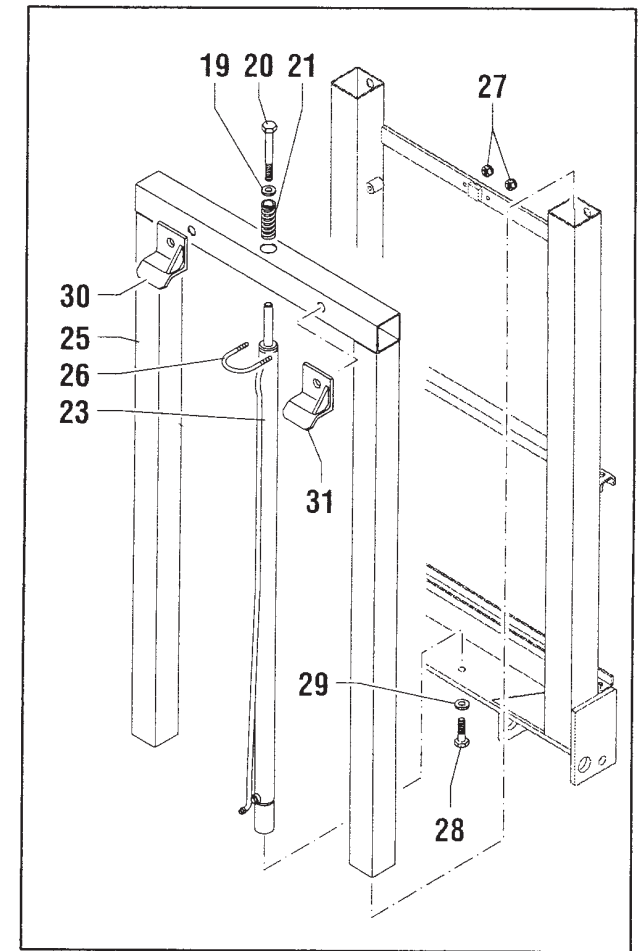
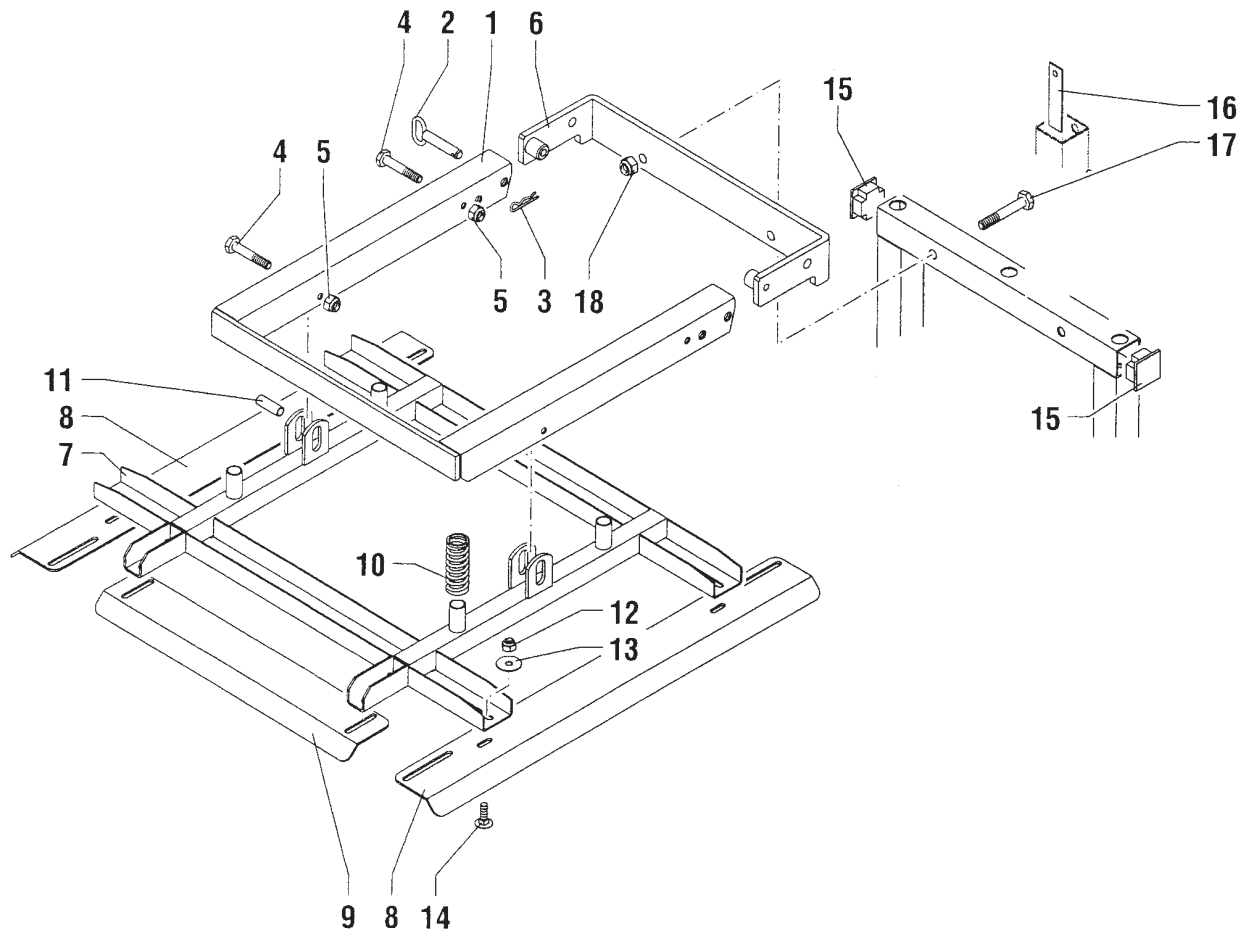


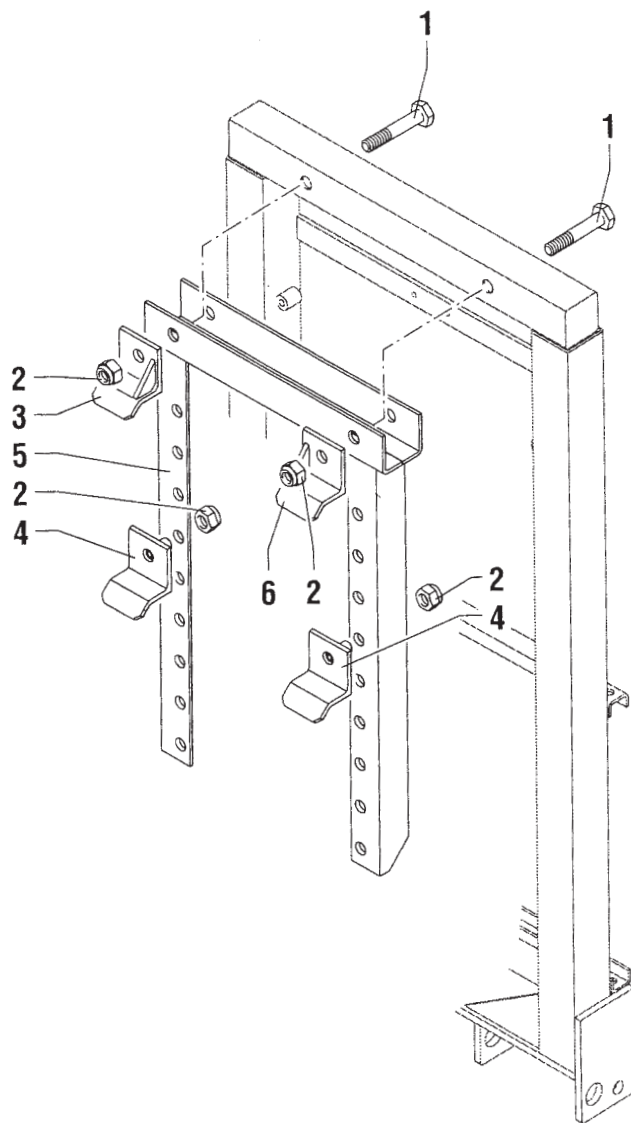


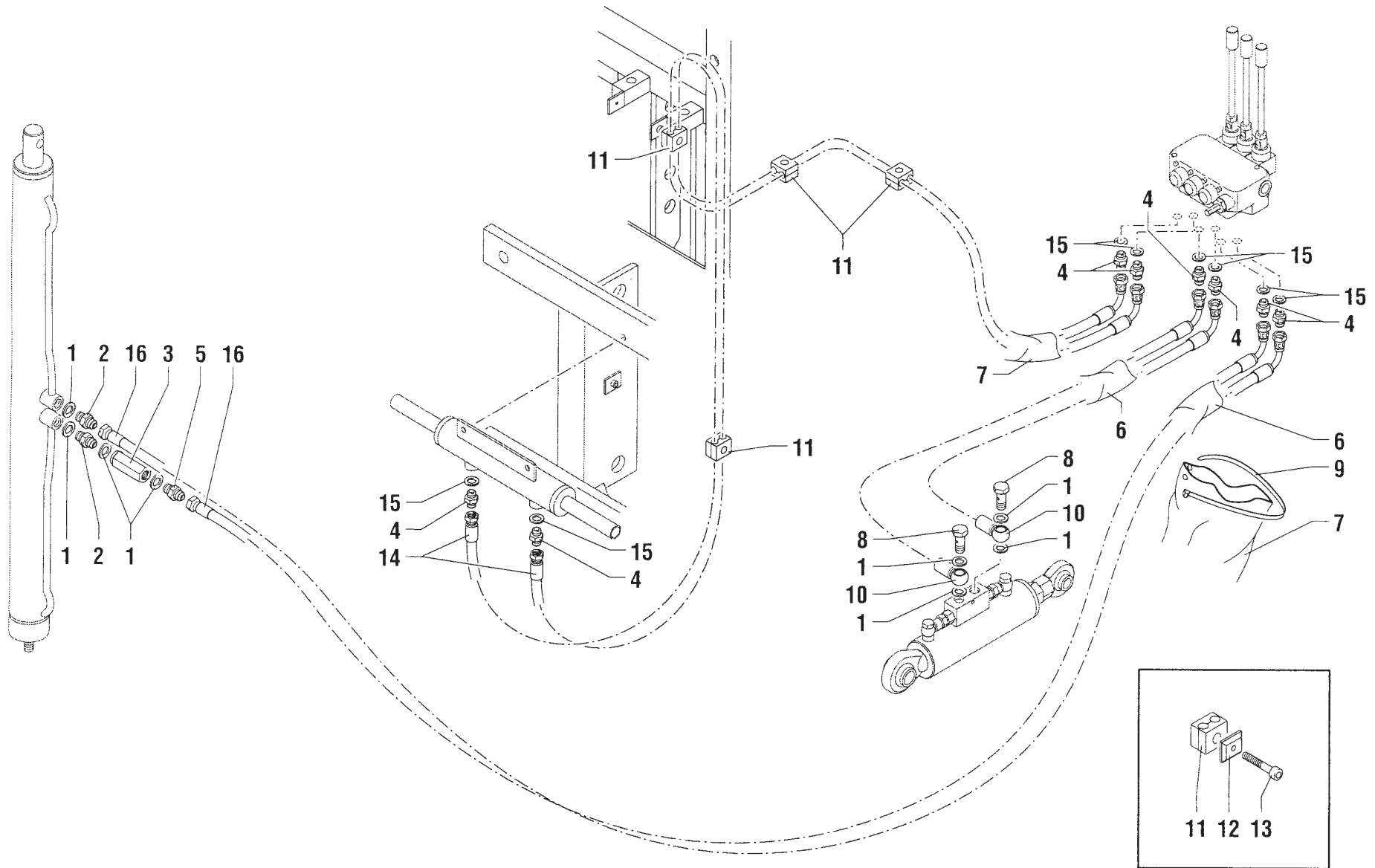
MURATORI MC 10

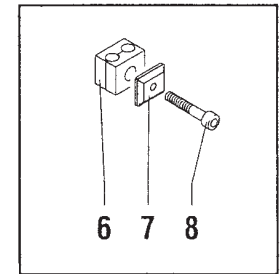
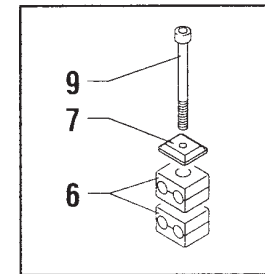
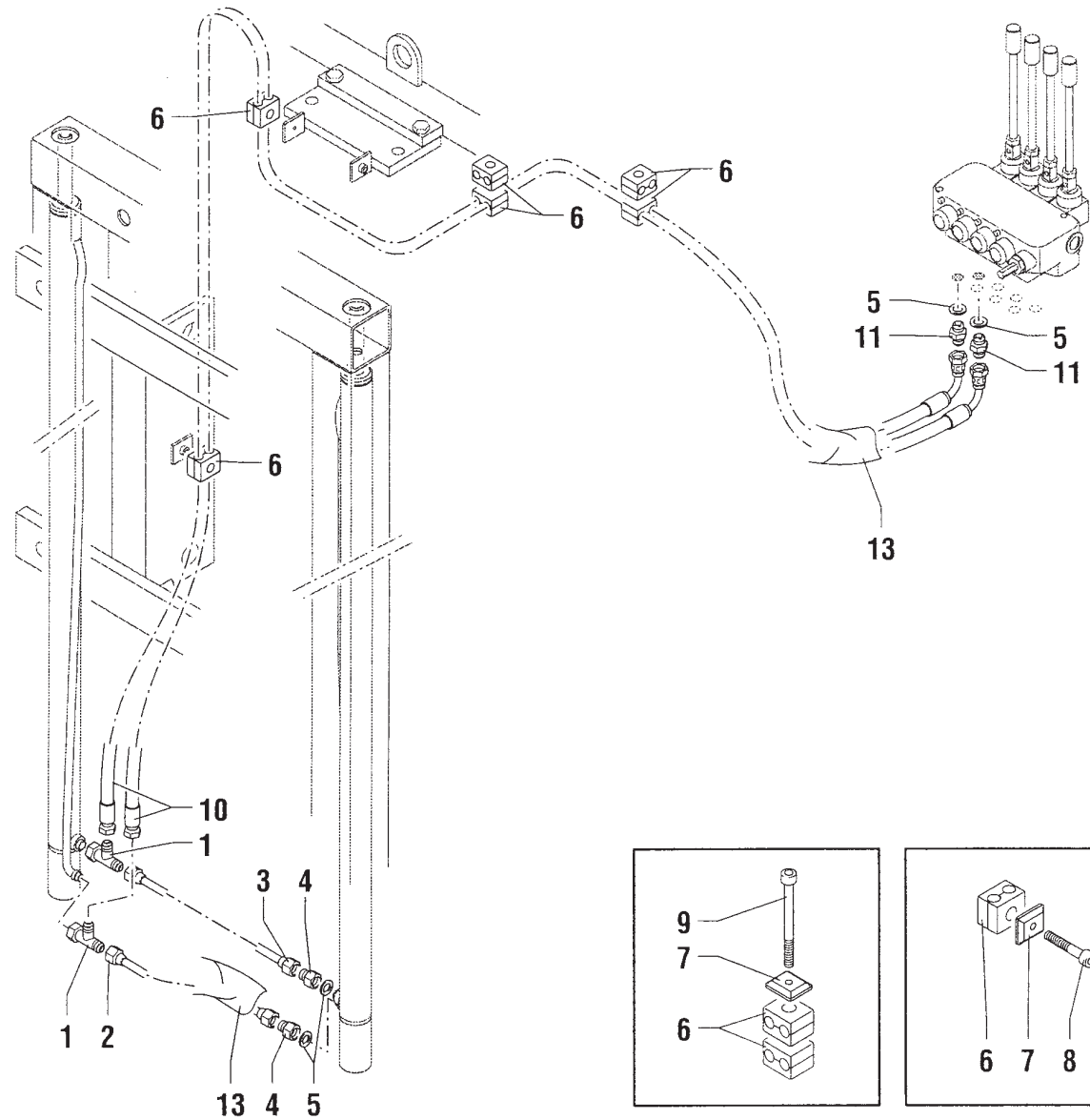
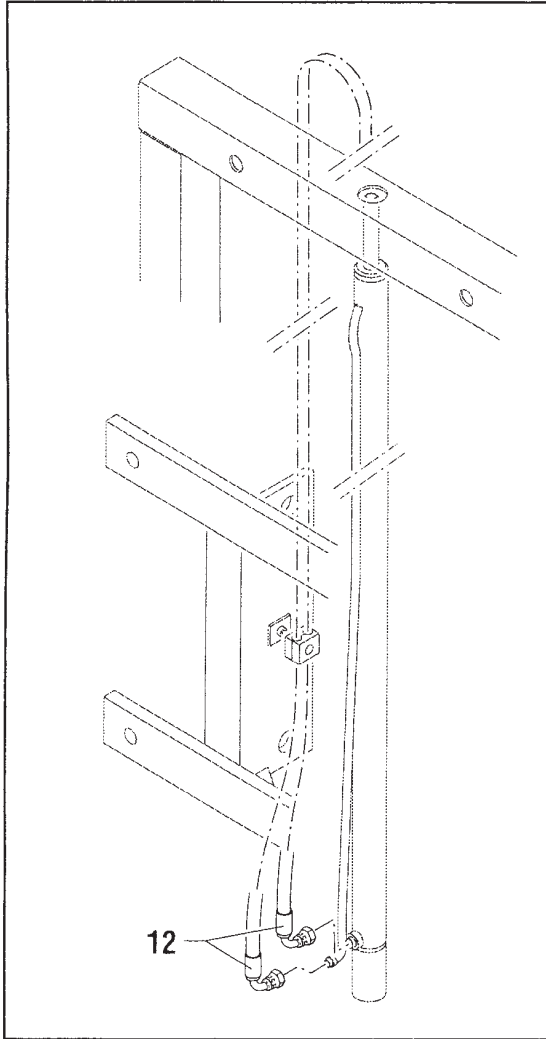
TAV. 3.0

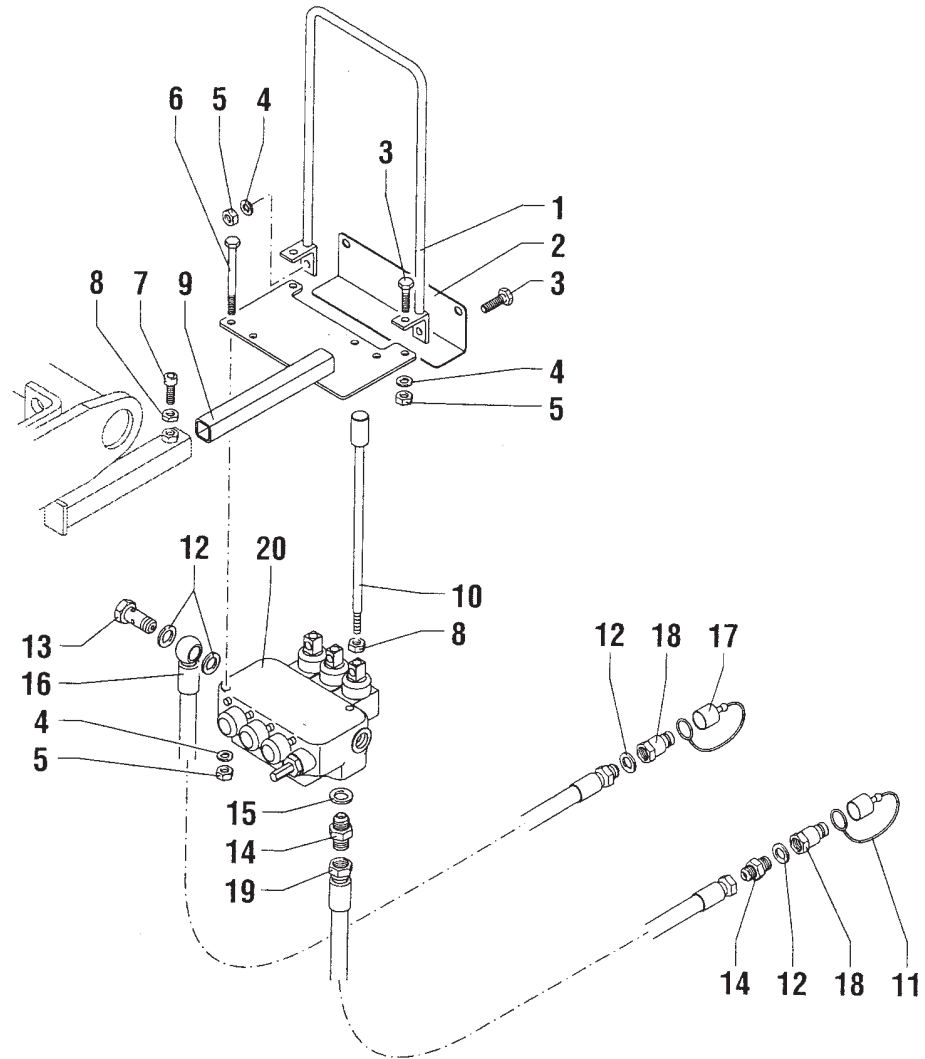
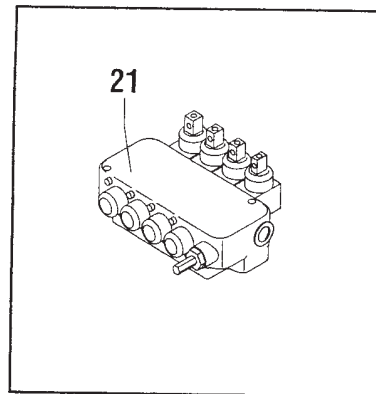
POS.	N° CODICE	Q.	DESCRIZIONE	DESIGNATION	BENENNUNG	DESCRIPTION	DESIGNAZIONE	Da matr. De nr. serie Vom Seriennr. From serial nr.	Fino matr. Jusqu'au nr. serie Bis Seriennr. Up to serial nr.
1	40290500	1	FRONTALE STRINGICARICO	FRONTAL SERRE-CAISSES	VORDERTEIL KISTENGREIFER	LOAD CLAMPING FRONT			
2	40290600	2	PERNO	PIVOT	BOLZEN	PIN			
3	64000300	2	COPIGLIA	COUPILLE	SPLINT	COTTER PIN			
4	60023400	4	VITE	VIS	SCHRAUBE	SCREW	14x90		
5	62010800	4	DADO	ECROU	MUTTER	NUT	M 14		
6	40290700	1	SUPPORTO	SUPPORT	HALTERUNG	SUPPORT			
7	40290800	1	SUPPORTO	SUPPORT	HALTERUNG	SUPPORT			
8	39300400	2	BANDELLA STRINGICARICO	COTES SERRE-CAISSES	SEITETEIL KISTENGREIFER	LOAD CLAMPING SIDES			
9	39300500	1	BANDELLA STRINGICARICO	COTES SERRE-CAISSES	SEITETEIL KISTENGREIFER	LOAD CLAMPING SIDES			
10	68104600	4	MOLLA	RESSORT	FEDER	SPRING			
11	31093300	2	PERNO	PIVOT	BOLZEN	PIN			
12	62010600	4	DADO	ECROU	MUTTER	NUT	M 12 AUTOBLOCC.		
13	61005000	4	RONDELLA	RONDELLE	SCHEIBE	WASHER	PIANA 12		
14	60041200	4	VITE	VIS	SCHRAUBE	SCREW			
15	68104700	2	TAPPO	BOUCHON	STOPFEN	PLUG			
16	68104800	2	PATTINO	PATIN	GLEITBLOCK	PAD			
17	60016100	2	VITE	VIS	SCHRAUBE	SCREW	M 20x120		
18	62011400	2	DADO	ECROU	MUTTER	NUT	M 20 AUTOBLOCC.		
19	61005800	2	RONDELLA	RONDELLE	SCHEIBE	WASHER	20		
20	60024200	2	VITE	VIS	SCHRAUBE	SCREW	M 14x110		
21	68104900	2	MOLLA	RESSORT	FEDER	SPRING			
23	68108700	1	CILINDRO STRINGICARICO	CYLINDRE SERRE-CAISSES	KISTENGREIFER ZYLINDER	LOAD CLAMPING CYLINDER	vedi - voir - siehe - see TAV. 10.0		
25	40291000	1	MONTANTE	MONTANT	SAEULE	PILLAR			
26	68105000	1	CAVALLOTTO	ARRETOIR	KLEMMSTUECK	UBOLT			
27	62010800	4	DADO	ECROU	MUTTER	NUT	M 14 AUTOBLOCC.		
28	60026700	1	VITE	VIS	SCHRAUBE	SCREW	M 14x30		

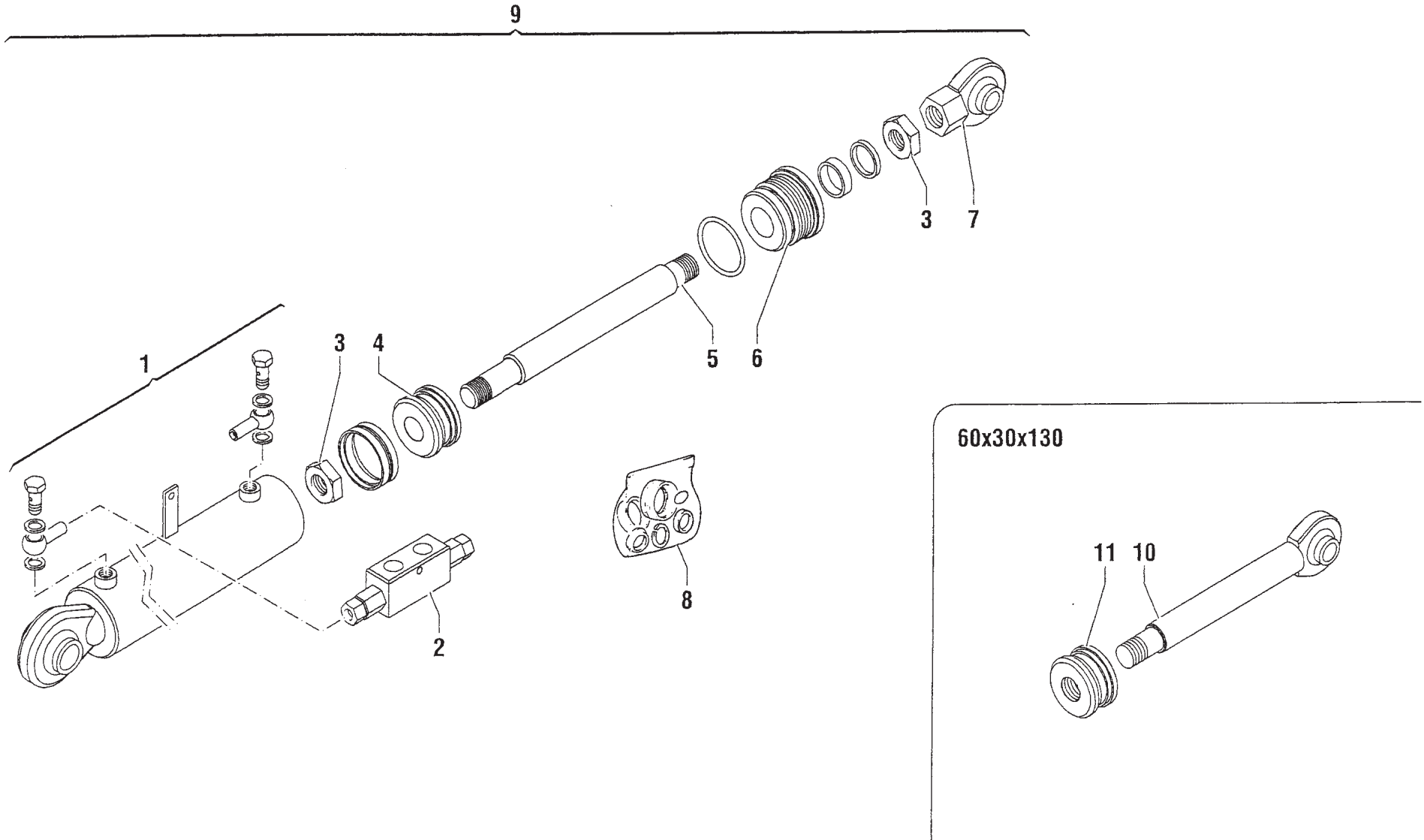


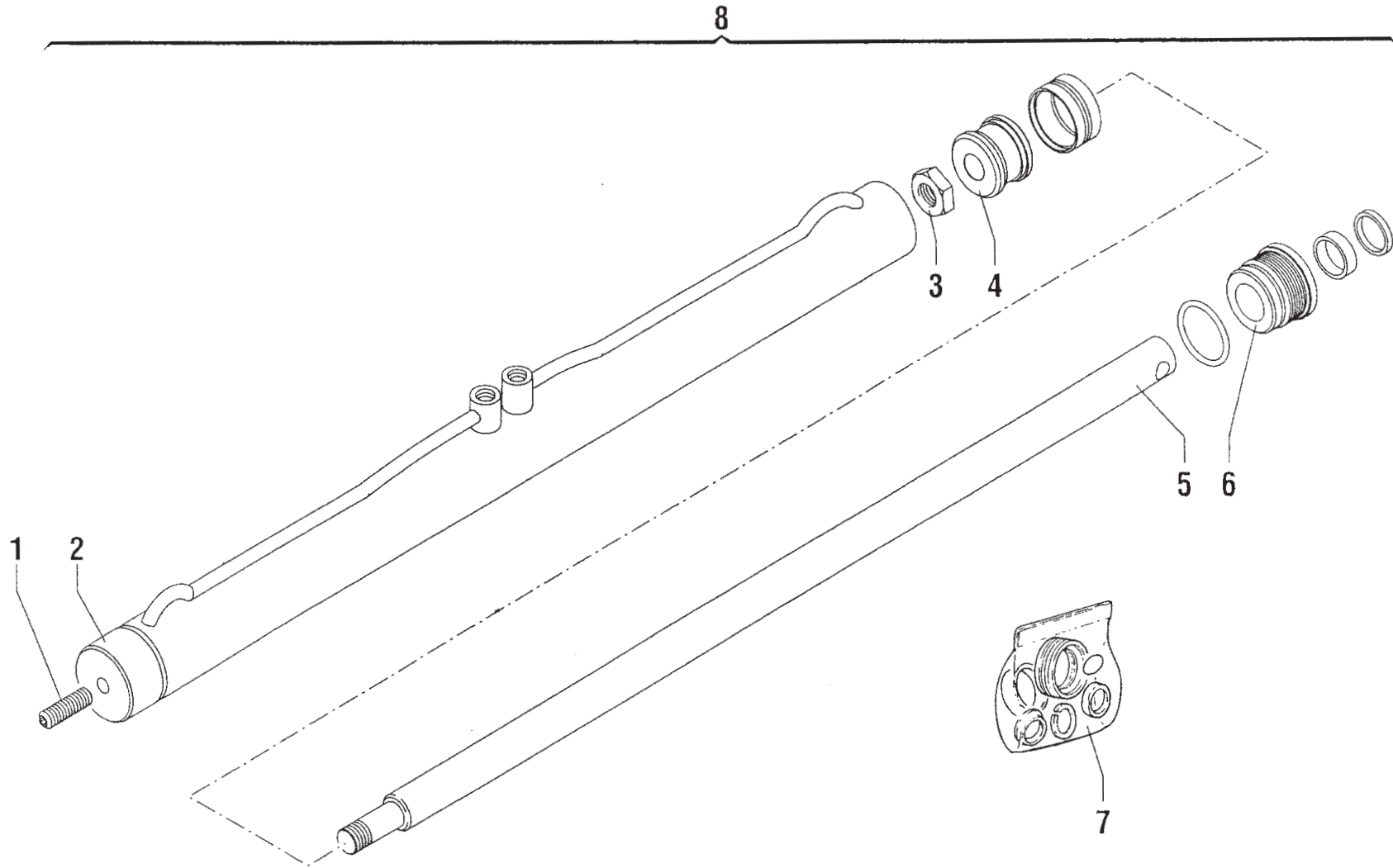


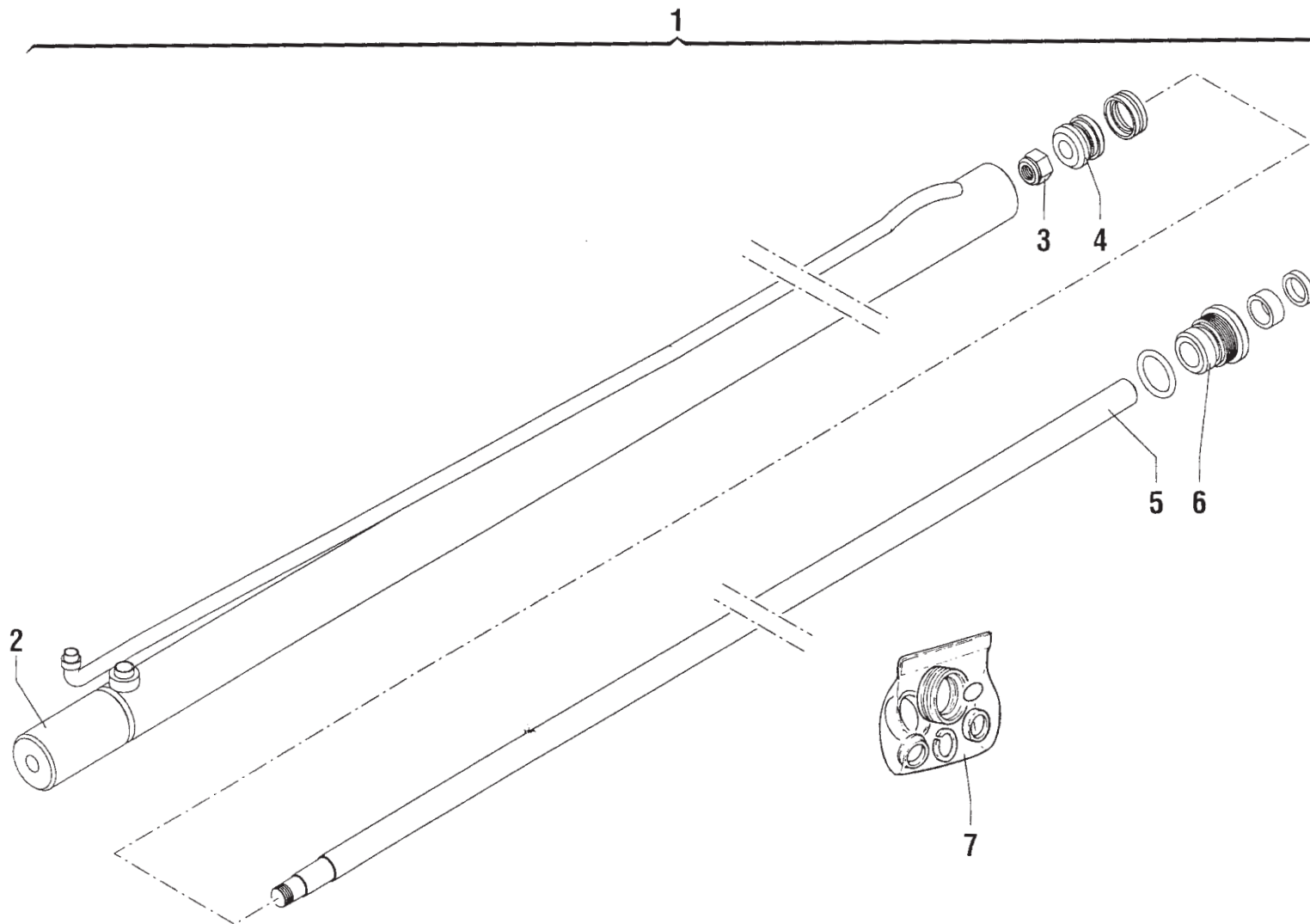


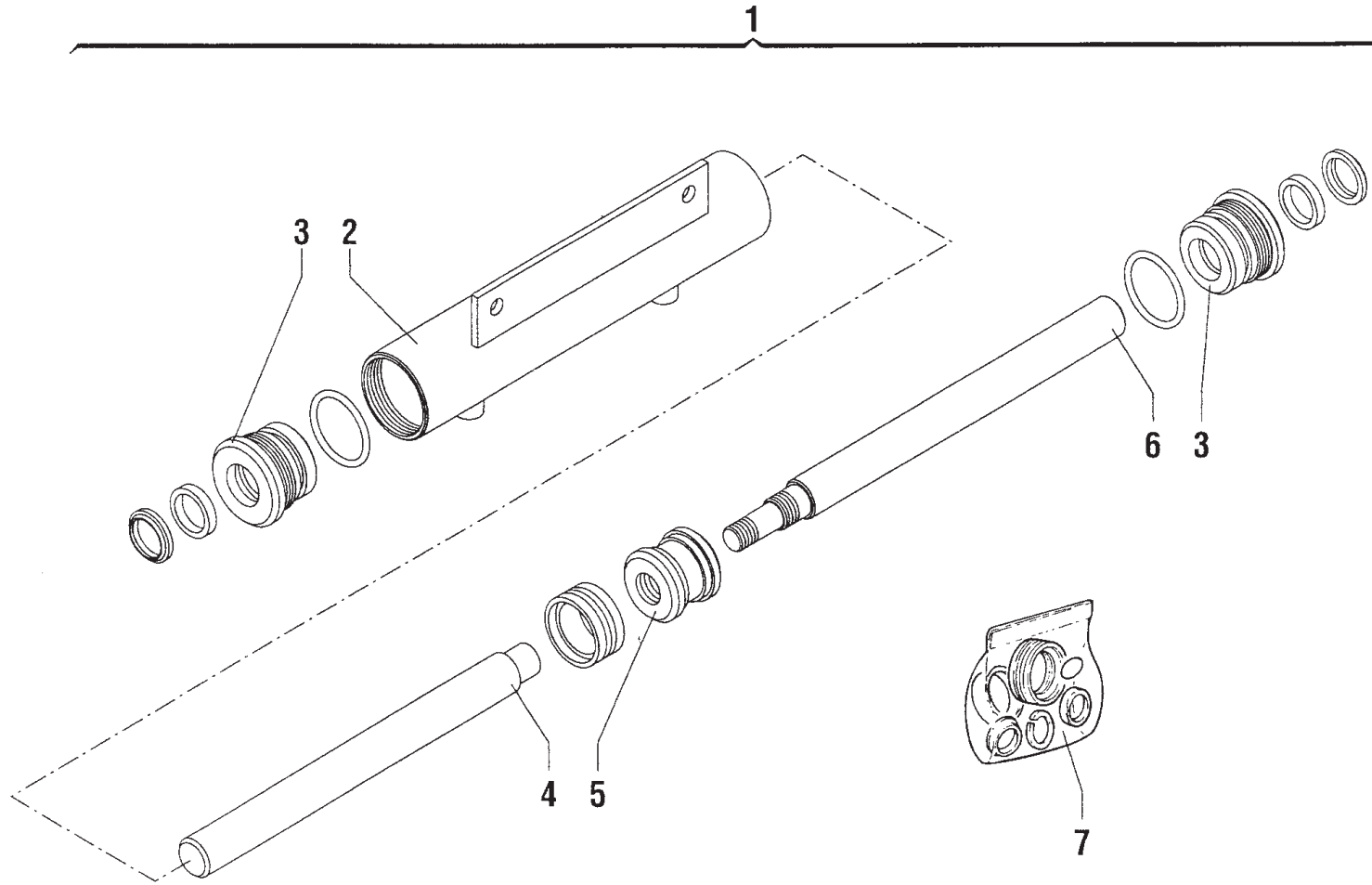


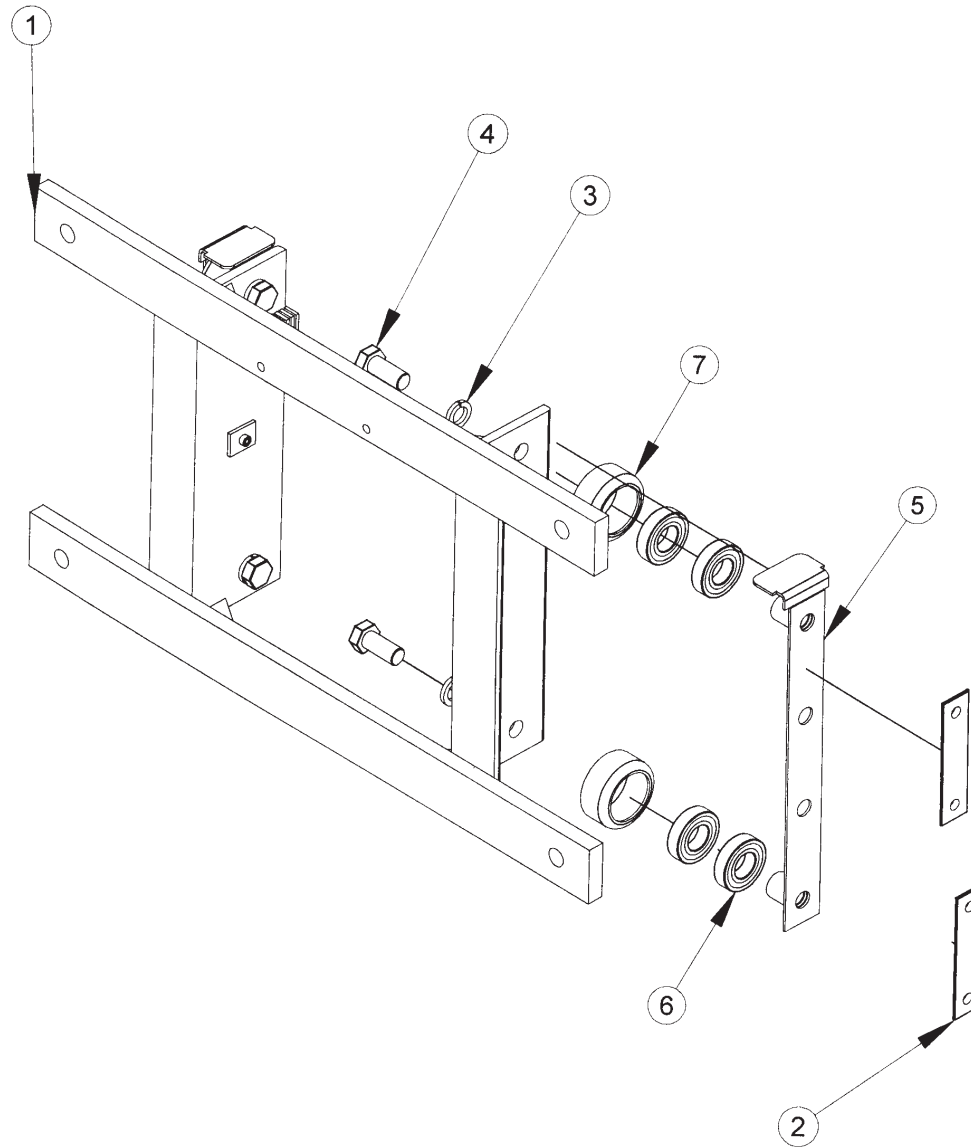














MURATORI S.p.A.

Via Pavarello, 21 - 41051 Castelnuovo Rangone (MO) Italy - Tel. 059.535919 Fax 059.537259

www.muratoriequip.it info@muratoriequip.it