



# MURATORI

**TIPO-TYPE-TYP**

**MH - MHR**

**MHC - MHCR**

**MHK - MHCK**

**CATALOGO RICAMBI**

**Catalogue Pièces Detachées**

**Ersatzteilkatalog**

**Spare Parts Catalogue**

**Catálogo Recambios**

**EDIZIONE 01/1995**





**NORME PER LE ORDINAZIONI - COMMANDES/NORMES - BESTELLNORMEN - HOW TO ORDER  
INDICE DELLE TAVOLE - INDEX DES TABLES - TAFELVERZEICHNIS - TABLES INDEX**

**MH - MHR  
MHC - MHRC  
MHK - MHCK**

Per ordinare parti di ricambio specificare:

- tipo e matricola della macchina (apposti sulla macchina o sui documenti di acquisto);
- numero del riferimento del pezzo nel disegno (Pos.), numero della tavola (Tav.) e numero di codice

**N.B.:** le indicazioni destro o sinistro vengono date guardando la macchina da dietro.

Pour les commandes de pièces de rechange veuillez spécifier:

- type et numéro de serie de la machine (indiqués sur la machine et sur le bon d'achat);
- numéro de référence du pièce sur le plan (Pos.), numéro du plan (Tav.) et numero de code (codice)

**N.B.:** les indications droite ou gauche sont données en regardant la machine par derrière.

Zum Bestellen von Ersatzteilen folgendes angeben:

- Typ und Serien-Nr. der Maschine (zu finden auf der Maschine oder der Einkaufspapieren);
- Bezug-Nr. des Ersatzteils auf der Zeichnung (Pos.), Zeichnungsnummer (Tav.) und Kodenummer (codice)

**N.B.:** Die Angaben rechts und links verstehen sich so, dass man hinter der Maschine steht.

When ordering spare parts specify:

- machine type and serial number (found on the machine or on the purchasing documents);
- reference number of the part on the relative drawing (Pos.), number of the drawing (Tav.) and part number (codice)

**N.B.:** right-hand or left-hand indications are made by viewing the machine from the rear.

TAV. 1.0  
GRUPPO TELAIO  
ENSEMBLE CHASSIS  
SATZ FÜR RAHMEN  
KIT FOR FRAME

TAV. 2.0  
GRUPPO TELAIO VERSIONE "K"  
ENSEMBLE CHASSIS VERSION "K"  
"K" VERSION SATZ FÜR RAHMEN  
"K" VERSION KIT FOR FRAME

TAV. 3.0  
GRUPPO RULLO ROTORE A 6 ZAPPE  
ENSEMBLE ROTOR A 6 LAMES  
SATZ FÜR ROTOR ZU 6 MESSER  
KIT FOR ROTOR 6 BLADES

TAV. 4.0  
GRUPPO RULLO ROTORE A 4 ZAPPE  
ENSEMBLE ROTOR A 4 LAMES  
SATZ FÜR DROTOR ZU 4 MESSER  
KIT FOR ROTOR 4 BLADES

TAV.5.0  
GRUPPO RULLO ROTORE VERSIONE "K"  
ENSEMBLE ROTOR VERSION "K"  
"K" VERSION SATZ FÜR ROTOR  
"K" VERSION KIT FOR ROTOR

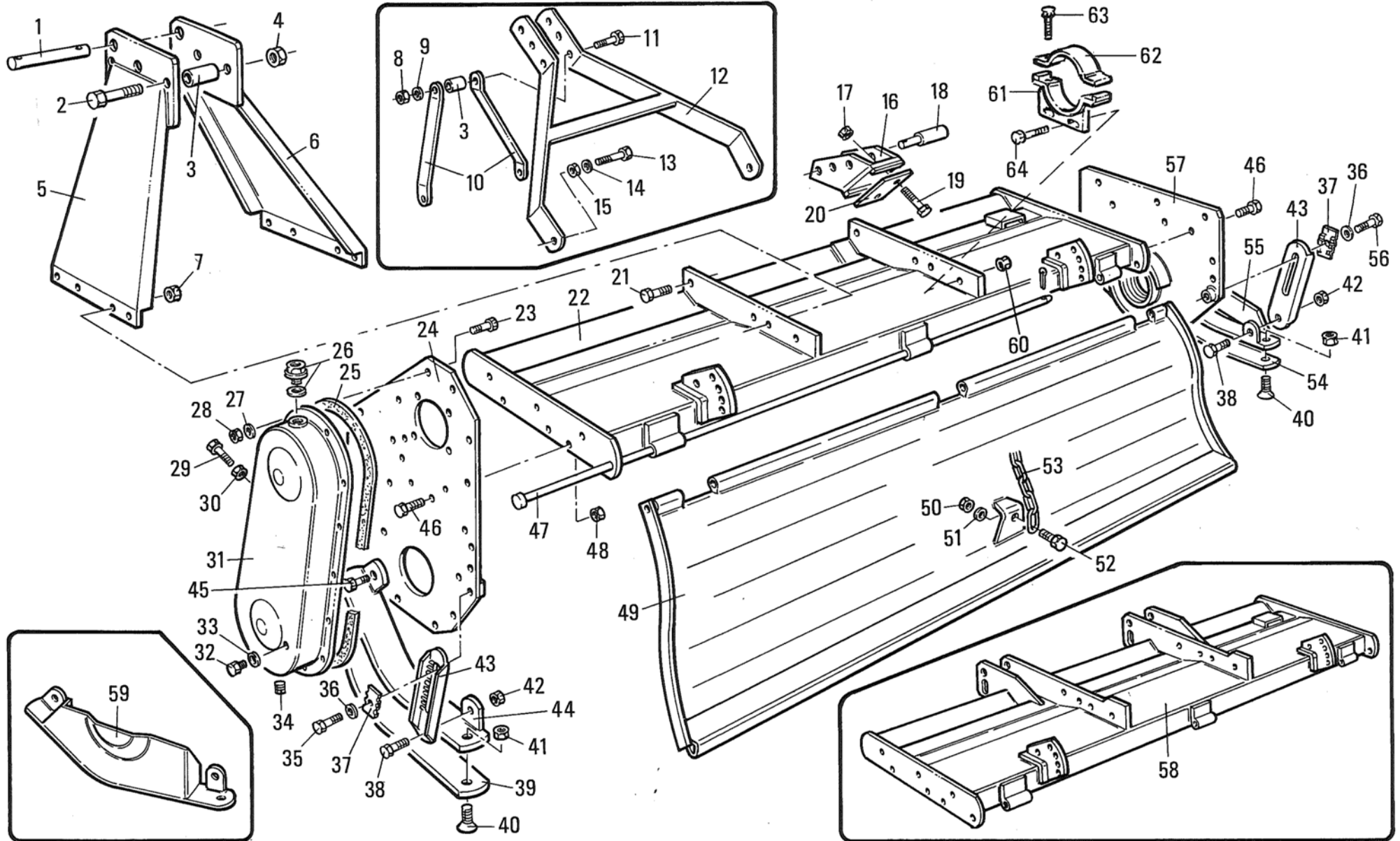
TAV. 6.0  
GRUPPO RIDUTTORE A 1 VELOCITA'  
ENSEMBLE BOITIER MONOVITESSE  
SATZ FÜR EINGANGGETRIEBE  
KIT FOR ONE-SPEED GEAR BOX

TAV. 7.0  
GRUPPO RIDUTTORE A 4 VELOCITA'  
ENSEMBLE BOITIER 4 VITESSES  
SATZ FÜR 4-GANGGETRIEBE  
KIT FOR 4-SPEED GEAR BOX

TAV. 8.0  
GRUPPO RULLO POSTERIORE  
ENSEMBLE ROULEAU ARRIERE  
SATZ HINTERE WALZE  
KIT REAR ROLLER

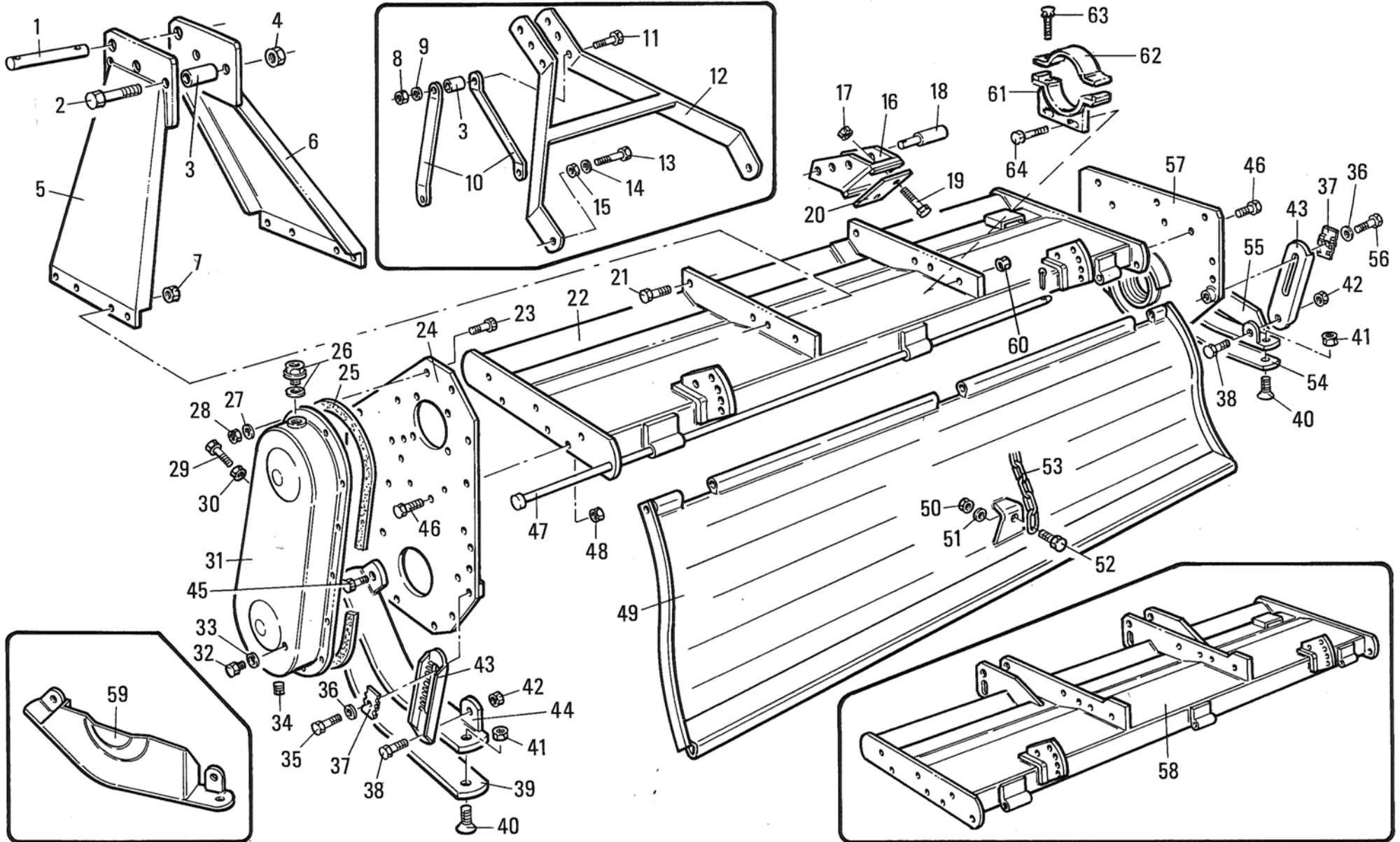
TAV. 9.0  
ACCESSORI A COMPLETAMENTO  
OPTIONS D'ACHEVEMENT  
ZUBEHÖRE ZUR ERGANZUNG DER MASCHINE  
CHOICE OF EQUIPMENT COMPLETING MACHINE

TAV. 10.0  
ZAPPATRICI DISASSATE  
FRAISES ROTATIVES DEPORTEE FIXES  
AUSSERACHSIGE BODENFRÄSEN  
OFF-CENTER ROTARY HOES



**MURATORI MH - MHR - MHC - MHCR**
**TAV. 1.0**

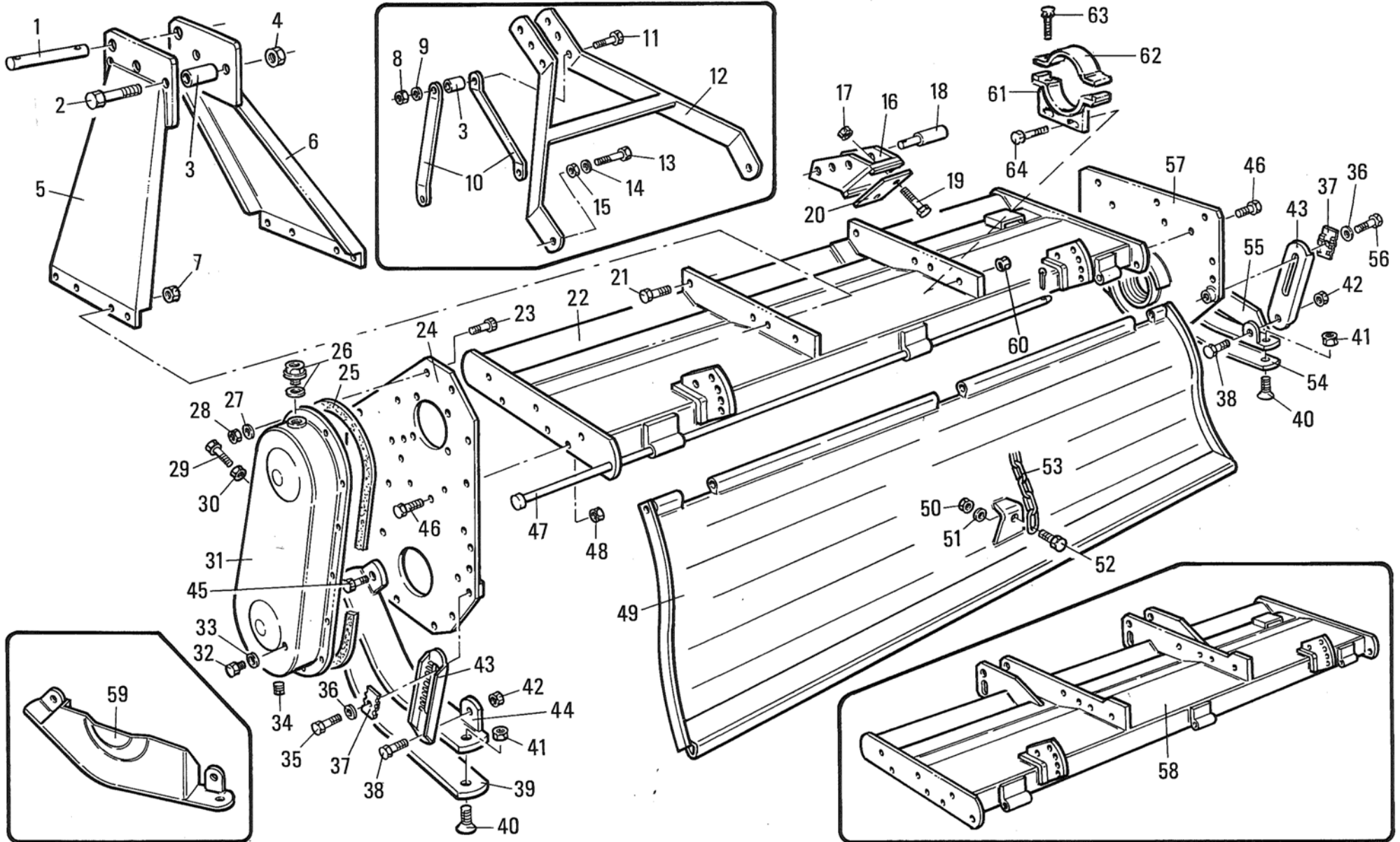
POS.	N°	CODICE Q.	DESCRIZIONE	DESIGNATION	BENENNUNG	DESCRIPTION	DESIGNAZIONE	Da matr.	Fino matr.
								De nr. serie Vom Seriennr. From serial nr.	Jusqu'au nr. serie Bis Seriennr. Up to serial nr.
1	68062000	1	PERNO	PIVOT	BOLZEN	PIN			
2	60023400	2	VITE	VIS	SCHRAUBE	SCREW	TE 14 x 90 UNI 5737	31814	
3	32069101	2	DISTANZIALE	ENTRETOISE	DISTANZSTUECK	SPACER			
4	62010800	2	DADO	ECROU	MUTTER	NUT	M 14 x2 AUTOBLOCC.	31814	
5	40103700	1	ARCATA SX	ARCADE (G)	ARKADE (LINKS)	ARCADE (LH)		31814	
6	40103600	1	ARCATA DX	ARCADE (D)	ARKADE (RECHTS)	ARCADE (RH)		31814	
7	62010800	8	DADO	ECROU	MUTTER	NUT	M 14 x 2 AUTOBLOCC.	31814	
8	62002700	1	DADO	ECROU	MUTTER	NUT	M 16 x 1,5 UNI 5587		31813
9	61001100	1	RONDELLA	RONDELLE	SCHEIBE	WASHER	DENT. Ø16 UNI 3704		31813
10	30042001	2	TIRANTE	TIRANT	STANGE	TIEROD			31813
11	60003000	1	VITE	VIS	SCHRAUBE	SCREW	TE 16 x 1,5 x 120 UNI 5738		31813
12	40034901	1	TIRANTE	TIRANT	STANGE	TIEROD			31813
13	60007900	2	VITE	VIS	SCHRAUBE	SCREW	TE 16 x 1,5 x 40 UNI 5740		31813
14	61001100	2	RONDELLA	RONDELLE	SCHEIBE	WASHER	DENT. Ø16 UNI 3704		31813
15	62002700	2	DADO	ECROU	MUTTER	NUT	M 16 x 1,5 UNI 5587		31813
16	40092900	2	STAFFA	BRIDE	BUEGEL	BRACKET	130 - 155 - 180		
17	62010800	4	DADO	ECROU	MUTTER	NUT	M 14 x 2 AUTOBLOCC.		
18	68062200	2	PERNO	PIVOT	BOLZEN	PIN			
19	60024200	4	VITE	VIS	SCHRAUBE	SCREW	TE 14 x 110 UNI 5737		
20	30019601	2	PIATTO	PLAQUE	PLATTE	DISC			
21	60026400	8	VITE	VIS	SCHRAUBE	SCREW	TE 14 x 40 UNI 5739	31814	
22	41066400	1	TELAIO	CHASSIS	RAHMEN	FRAME	130		
22	41066500	1	TELAIO	CHASSIS	RAHMEN	FRAME	155		
22	41066600	1	TELAIO	CHASSIS	RAHMEN	FRAME	180		
23	60000900	14	VITE	VIS	SCHRAUBE	SCREW	TE 8 x 20 UNI 5739		
24	40105500	1	PIASTRA CARTER	PLAQUE	SEITENWAND	SIDE FRAME	MH 130 - 200		



# MURATORI MH - MHR - MHC - MHCR

TAV. 1.0

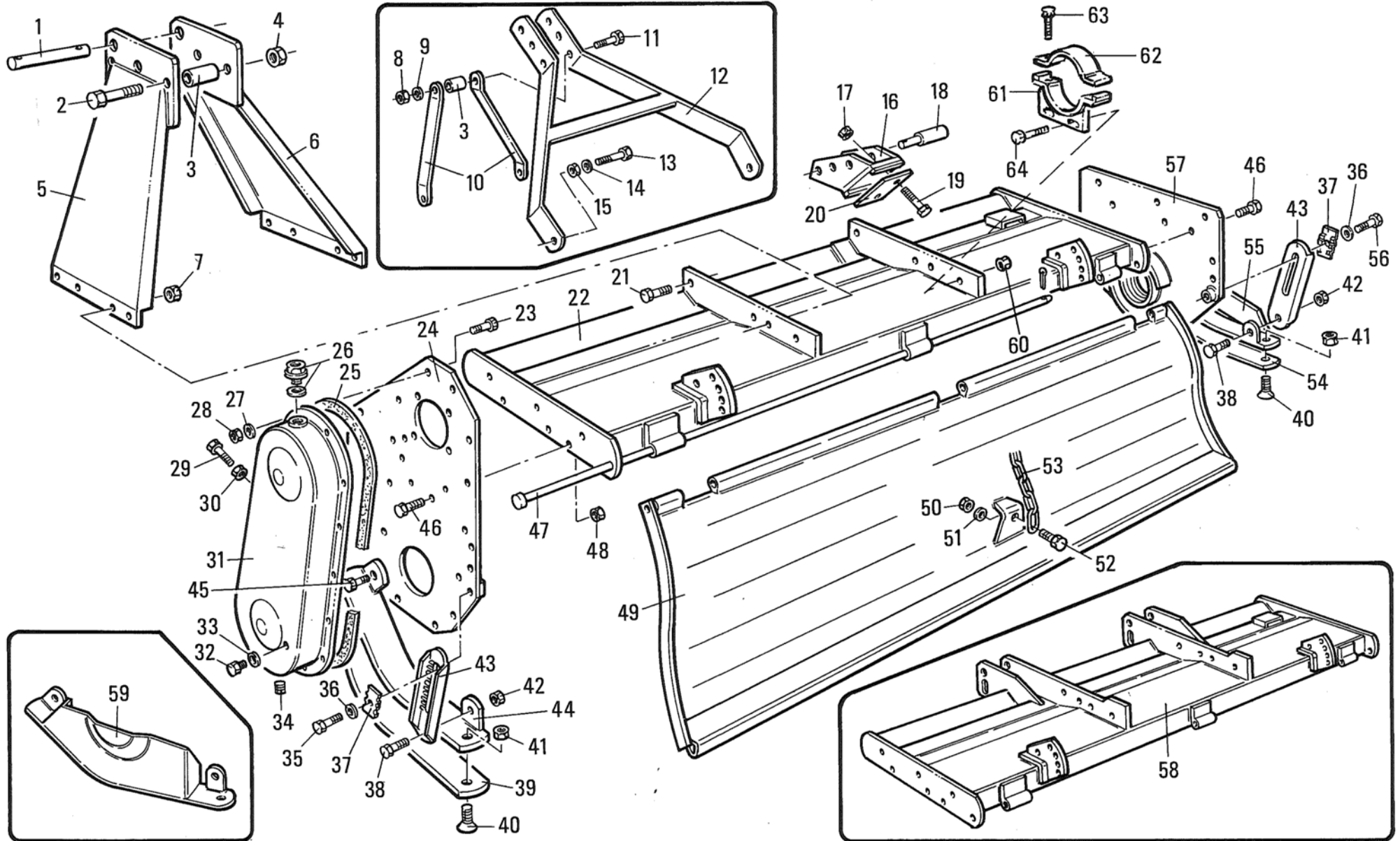
POS.	N°	CODICE Q.	DESCRIZIONE	DESIGNATION	BENENNUNG	DESCRIPTION	DESIGNAZIONE	Da matr.	Fino matr.
								De nr. serie Vom Seriennr. From serial nr.	Jusqu'au nr. serie Bis Seriennr. Up to serial nr.
24	40105700	1	PIASTRA CARTER	PLAQUE	SEITENWAND	SIDE FRAME	MH 220 - 250		
25	80005801	1	GUARNIZIONE	GARNITURE	DICHTUNG	SEAL			
26	68000500	1	TAPPO	BOUCHON	STOPFEN	PLUG			
27	61000600	14	RONDELLA	RONDELLE	SCHEIBE	WASHER	DENT. Ø8 UNI 3704		
28	62000700	14	DADO	ECROU	MUTTER	NUT	M 8 x 1,25 UNI 5587		
29	60020000	1	VITE	VIS	SCHRAUBE	SCREW	TE 16 x 80 UNI 5739		
30	62000900	1	DADO	ECROU	MUTTER	NUT	M 16 x 2 UNI 5587		
31	40017000	1	COPERCHIO	COUVERCLE	DECKEL	COVER			
32	60001100	1	VITE	VIS	SCHRAUBE	SCREW	TE 10 x 10 UNI 5739		
33	61000800	1	RONDELLA	RONDELLE	SCHEIBE	WASHER	PIANA Ø10 ALLUMINIO		
34	68052600	1	TAPPO	BOUCHON	STOPFEN	PLUG			
35	60019300	1	VITE	VIS	SCHRAUBE	SCREW	TE 14 x 50 UNI 5737		
36	61000100	2	RONDELLA	RONDELLE	SCHEIBE	WASHER	DENT. Ø14 UNI 3704		
37	39143100	2	QUADRETTO	CARRE	PLATT	PLATE			
38	60017500	2	VITE	VIS	SCHRAUBE	SCREW	TE 14 x 1,5 x 35 UNI 5740		
39	30037800	1	PATTINO SX	PATIN GAUCHE	GLEITBLOCK Klappe	PAD LEFT			
40	60003300	4	VITE	VIS	SCHRAUBE	SCREW	TS 12 x 35 UNI 5933		
41	62000600	4	DADO	ECROU	MUTTER	NUT	M 12 x 1,75 UNI 5587		
42	62010700	2	DADO	ECROU	MUTTER	NUT	M 14 x 1,5 AUTOBLOCC.		
43	39143000	2	BIELLA	BIELLE	PLEUELSTANGE	LINK			
44	40041400	1	SLITTA SX	PATIN (G)	STUTZTKUFE (LINKS)	SKID (LH)			
45	60003400	1	VITE	VIS	SCHRAUBE	SCREW	TE 14 x 45 UNI 5737		
46	60001200	16	VITE	VIS	SCHRAUBE	SCREW	TE 12 x 35 UNI 5739		
47	31056600	1	ASTA	TIGE	STANGE	ROD	130		
47	31056700	1	ASTA	TIGE	STANGE	ROD	155		
47	31056800	1	ASTA	TIGE	STANGE	ROD	180		



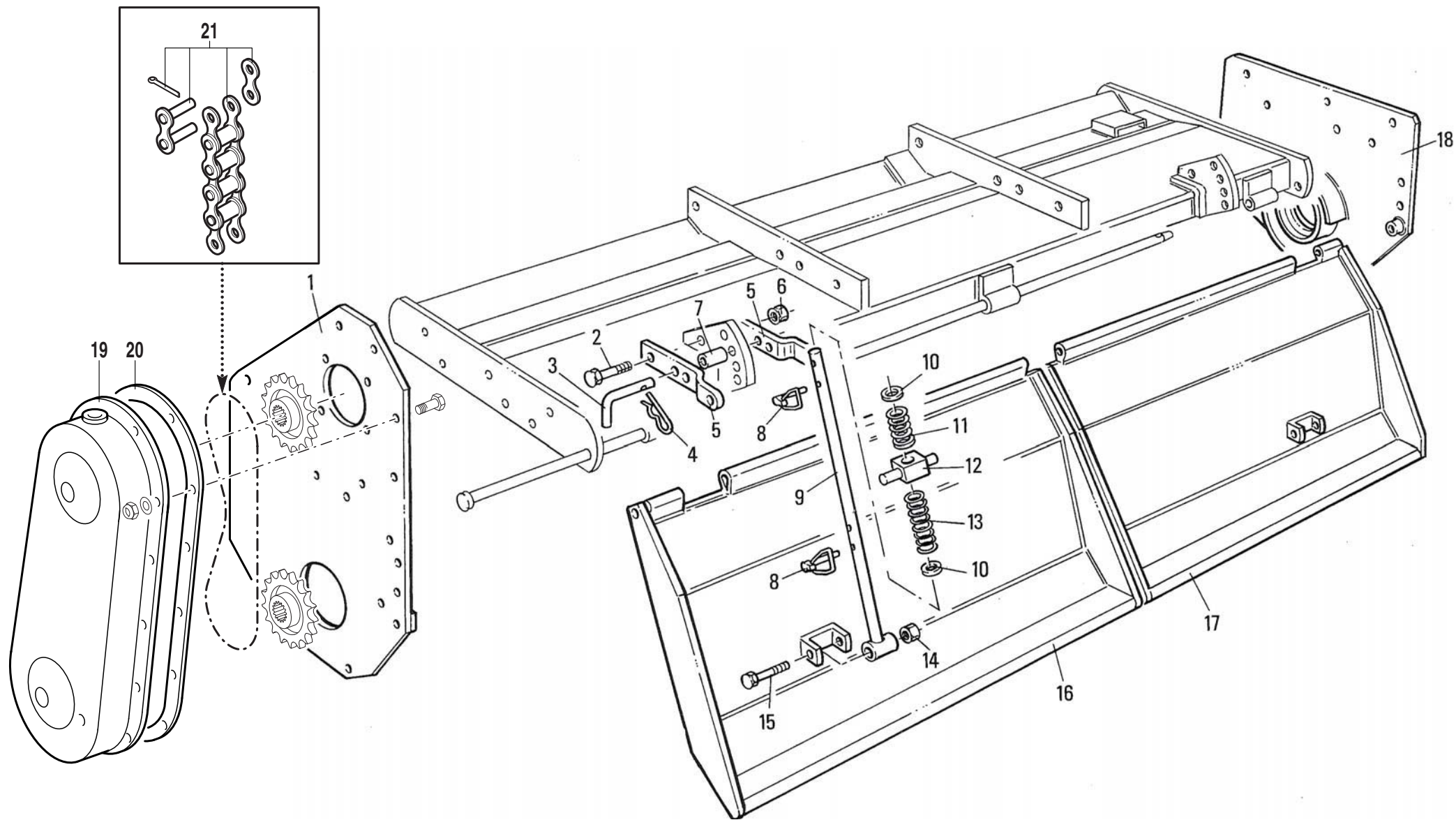
## MURATORI MH - MHR - MHC - MHCR

TAV. 1.0

POS.	N°	CODICE Q.	DESCRIZIONE	DESIGNATION	BENENNUNG	DESCRIPTION	DESIGNAZIONE	Da matr.	Fino matr.
								De nr. serie Vom Seriennr. From serial nr.	Jusqu'au nr. serie Bis Seriennr. Up to serial nr.
47		31056900	1	ASTA	TIGE	STANGE	ROD	205	
47		31057000	1	ASTA	TIGE	STANGE	ROD	220	
47		31057100	1	ASTA	TIGE	STANGE	ROD	255	
48		62010600	14	DADO	ECROU	MUTTER	NUT	M 12 x 1,75 AUTOBLOCC.	
49		41033002	1	COFANO	CAPOT	SCHUTZHAUBE	HOOD	130	
49		41033102	1	COFANO	CAPOT	SCHUTZHAUBE	HOOD	155	
49		41066900	1	COFANO	CAPOT	SCHUTZHAUBE	HOOD	180	
49		41067000	1	COFANO	CAPOT	SCHUTZHAUBE	HOOD	205	
49		41067100	1	COFANO	CAPOT	SCHUTZHAUBE	HOOD	220	
49		41084000	1	COFANO "KU"	CAPOT	SCHUTZHAUBE	HOOD	205	
49		41084100	1	COFANO "KU"	CAPOT	SCHUTZHAUBE	HOOD	220	
49		41015401	1	COFANO	CAPOT	SCHUTZHAUBE	HOOD	MHR-MHRC 130	
49		41015501	1	COFANO	CAPOT	SCHUTZHAUBE	HOOD	MHR-MHRC 155	
49		41015602	1	COFANO	CAPOT	SCHUTZHAUBE	HOOD	MHR-MHRC 180	
49		41015702	1	COFANO	CAPOT	SCHUTZHAUBE	HOOD	MHR-MHRC 205	
49		41065200	1	COFANO	CAPOT	SCHUTZHAUBE	HOOD	MHR-MHRC 220	
50		62007100	1	DADO	ECROU	MUTTER	NUT	M 12 x 1,75 UNI 5587	
51		61007500	1	RONDELLA	RONDELLE	SCHEIBE	WASHER	PIANA Øi12 Øe36	
52		60023000	1	VITE	VIS	SCHRAUBE	SCREW	TE 12 x 30 UNI 5739	
53		68002300	1	CATENA	CHAINE	KETTE	CHAIN		
54		30037900	1	PATTINO DX	PATIN DROIT	GLEITBLOCK RECHTE	PAD RIGHT		
55		40041501	1	SLITTA DX	CHARIOT DX	STUTZTKUFE (RECHTS)	SKID (RH)		
56		60003100	2	VITE	VIS	SCHRAUBE	SCREW	TE 14 x 30 UNI 5739	
57		40105601	1	FIANCO	FLANC	SEITENWAND	SIDE FRAME		
58		41066700	1	TELAIO	CHASSIS	RAHMEN	FRAME	205	
58		41066800	1	TELAIO	CHASSIS	RAHMEN	FRAME	220	



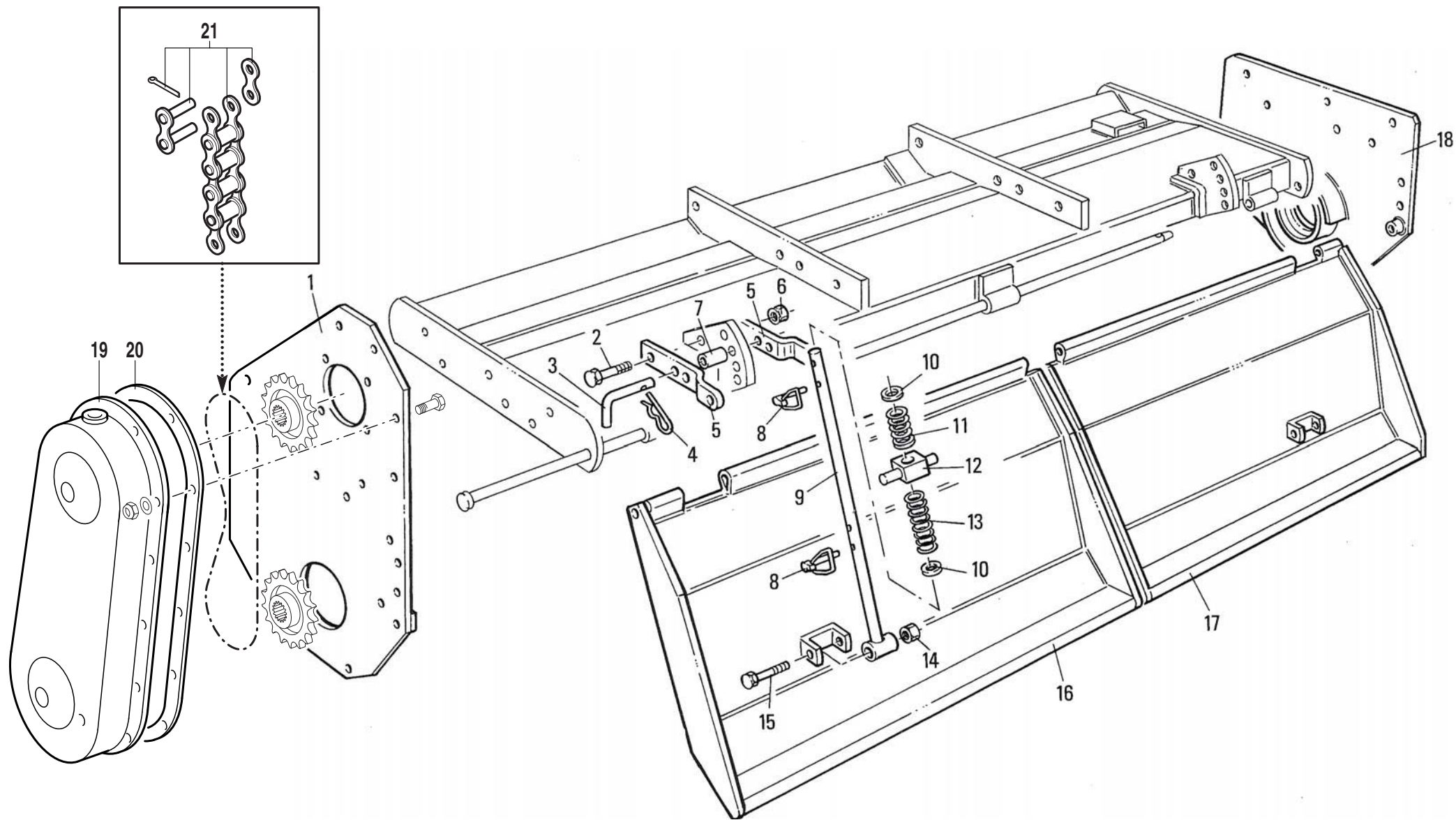




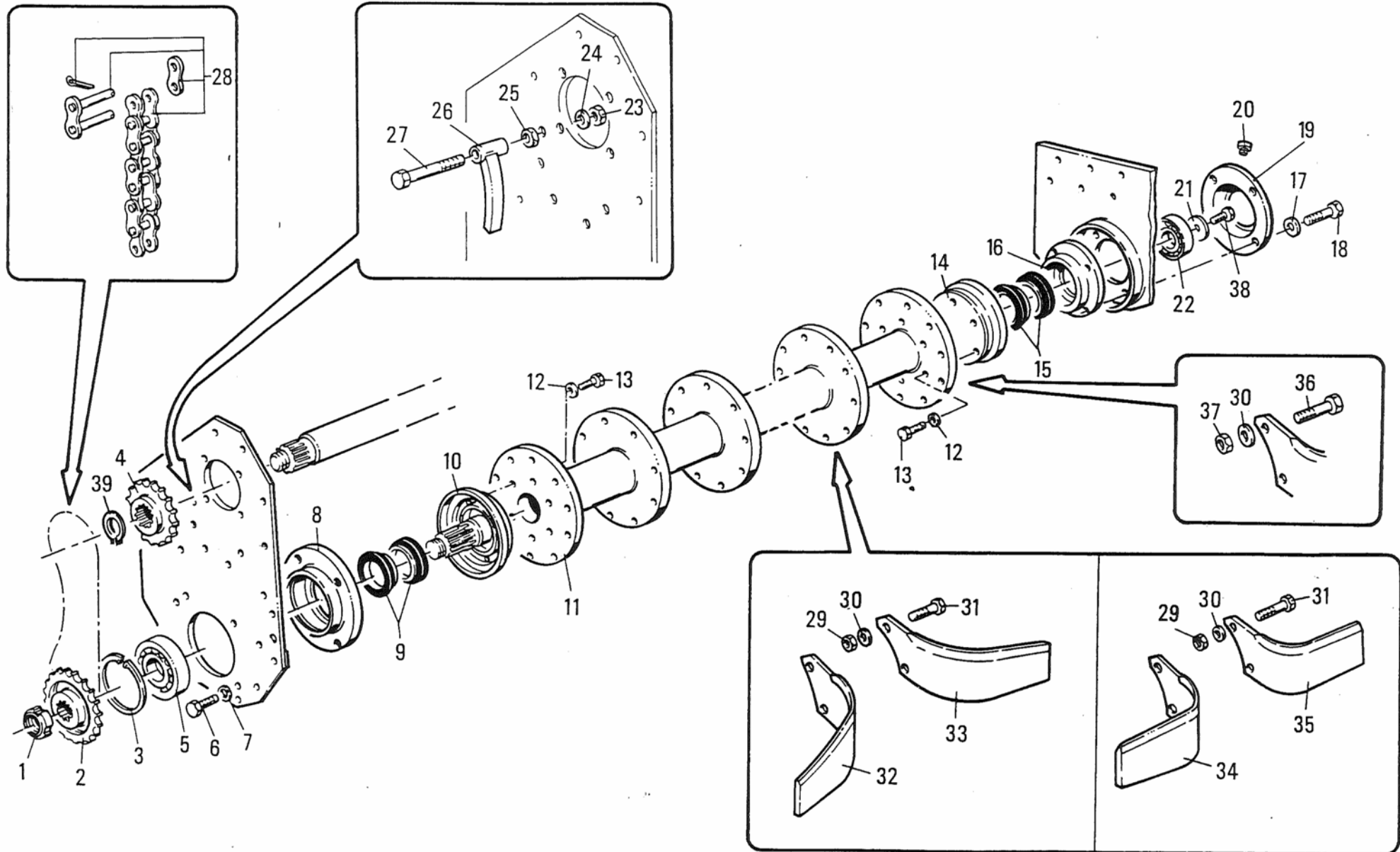
# MURATORI MHK - MHCK

# TAV. 2.0

POS.	N°	CODICE Q.	DESCRIZIONE	DESIGNATION	BENENNUNG	DESCRIPTION	DESIGNAZIONE	Da matr.	Fino matr.
								De nr. serie Vom Seriennr. From serial nr.	Jusqu'au nr. serie Bis Seriennr. Up to serial nr.
1	40111600	1	PIASTRA	PLAQUE	PLATTE	PLATE	MHK 130 - 205	33381	
1	40111700	1	PIASTRA	PLAQUE	PLATTE	PLATE	MHK 220 - 255	33381	
1	40048700	1	PIASTRA	PLAQUE	PLATTE	PLATE	MHK 130 - 205		33380
1	40086600	1	PIASTRA	PLAQUE	PLATTE	PLATE	MHK 220 - 255		33380
2	60020900	4	VITE	VIS	SCHRAUBE	SCREW	TE 12 x 45 UNI 5737		
3	31022600	2	PERNO	PIVOT	BOLZEN	PIN			
4	64000900	2	COPIGLIA	COUPILLE	SPLINT	COTTER PIN	AR Ø3		
5	30038601	4	BRACCIO	BRAS	ARM	ARM			
6	62010600	4	DADO	ECROU	MUTTER	NUT	M 12 x 1,75 AUTOBLOCC.		
7	32065900	2	DISTANZIALE	ENTRETOISE	DISTANZSTUECK	SPACER			
8	64002500	4	SPINA	GOUPILLE	STIFT	PIN	Ø 8		
9	40071900	2	ASTA	TIGE	STANGE	ROD			
10	61004300	4	RONDELLA	RONDELLE	SCHEIBE	WASHER	PIANA Ø22 UNI 6592		
11	68030900	2	MOLLA	RESSORT	FEDER	SPRING			
12	34015700	2	SNODO	ARTICULATION	GELENK	ARTICULATION			
13	68031000	2	MOLLA	RESSORT	FEDER	SPRING			
14	62010800	2	DADO	ECROU	MUTTER	NUT	M 14 x2 AUTOBLOCC.		
15	60011500	2	VITE	VIS	SCHRAUBE	SCREW	TE 14 x 80 UNI 5737		
16	41037800	1	COFANO SX	CAPOT (G)	SCHUTZHAUBE (LINKS)	COLLAR (LH)	130		
16	41037900	1	COFANO SX	CAPOT (G)	SCHUTZHAUBE (LINKS)	COLLAR (LH)	155		
16	41038000	1	COFANO SX	CAPOT (G)	SCHUTZHAUBE (LINKS)	COLLAR (LH)	180		
16	41038100	1	COFANO SX	CAPOT (G)	SCHUTZHAUBE (LINKS)	COLLAR (LH)	205		
16	41064900	1	COFANO SX	CAPOT (G)	SCHUTZHAUBE (LINKS)	COLLAR (LH)	220		
16	41038300	1	COFANO SX	CAPOT (G)	SCHUTZHAUBE (LINKS)	COLLAR (LH)	255		
17	41037000	1	COFANO DX	CAPOT (D)	SCHUTZHAUBE (RECHTS)	COLLAR (RH)	130		
17	41037100	1	COFANO DX	CAPOT (D)	SCHUTZHAUBE (RECHTS)	COLLAR (RH)	155		



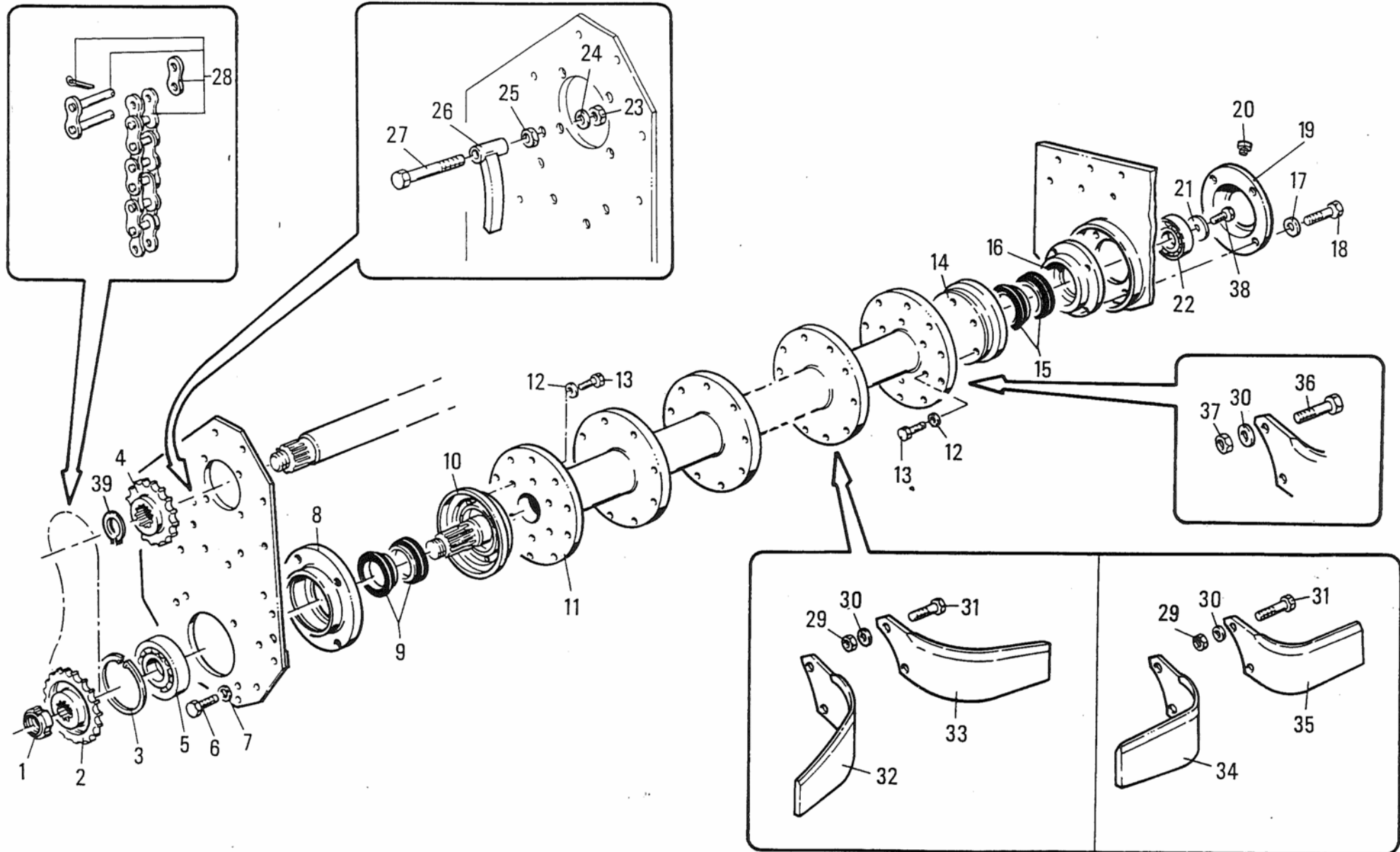




# MURATORI MH - MHR - MHC - MHCR

TAV. 3.0

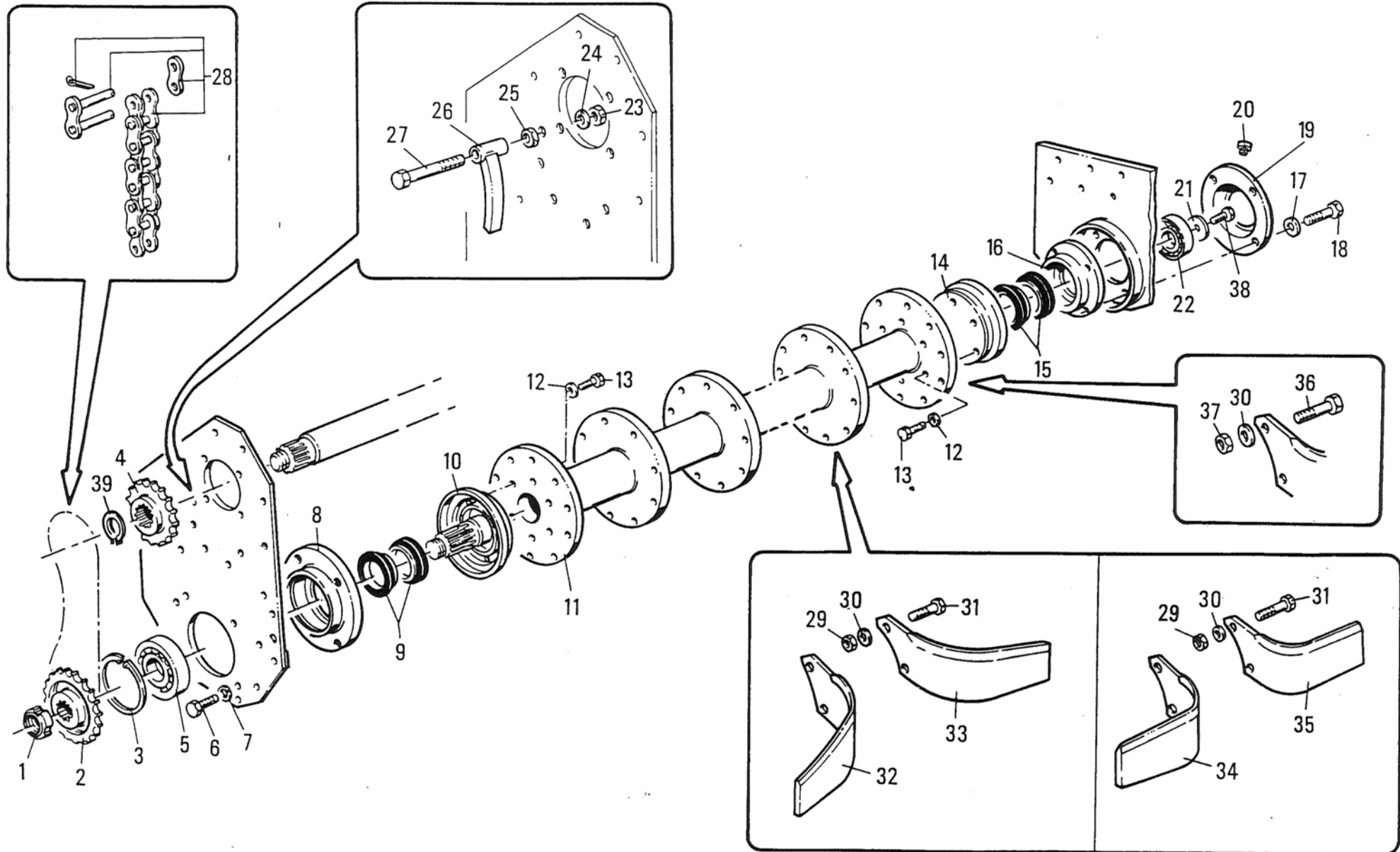
POS.	N° CODICE Q.	DESCRIZIONE	DESIGNATION	BENENNUNG	DESCRIPTION	DESIGNAZIONE	Da matr. De nr. serie Vom Seriennr. From serial nr.	Fino matr. Jusqu'au nr. serie Bis Seriennr. Up to serial nr.
<b>I codici con asterisco sono stati utilizzati anche sulle seguenti matricole oltre a quello riportato in tabella:</b>						<b>31523 - 31524 - 31527 - 31528 - 31529 - 31530 - 31531</b>		
<i>Les codes avec etoile ont été aussi utilisés sur les numéros de série suivantes:</i>						<b>31532 - 31533 - 31608 - 31609 - 31806 - 31807 - 32019</b>		
<b>Koden mit sternchen wurden auch auf folgenden seriennummer benutzt:</b>						<b>32020 - 32021 - 32022 - 32023 - 32024 - 32025 - 32026</b>		
<i>Codes with (*) have been also utilized on following serial numbers:</i>						<b>32027 - 32028 - 32029 - 32030 - 32031 - 32032 - 32033</b>		
						<b>320488 - 320744 - 320745</b>		
1	62004500	1	GHIERA	FRETTE	NUTMUTTER	RING NUT	M 45 x 1,5 AUTOBLOCC.	
2	10010200	1	PIGNONE	PIGNON	RITZEL	PINION	Z 14 1" 1/2"	
3	63000500	1	ANELLO ELASTICO	ARRETOIR	SPANNRING	SNAP-RING	Ø120 I UNI 7437	
4	10015200	1	PIGNONE	PIGNON	RITZEL	PINION	Z 11 1" 1/2"	
5	67002300	1	CUSCINETTO	ROULEMENT	LAGER	BEARING	6311	
6	* 60001900	4	VITE	VIS	SCHRAUBE	SCREW	TE 14 x 35 UNI 5739	31497
6	60025400	4	VITE	VIS	SCHRAUBE	SCREW	TE 14 x 1,5 x 20UNI 5740	31498
7	* 62004600	4	DADO	ECROU	MUTTER	NUT	M 14 x 2 UNI 5588	31497
7	61000100	4	RONDELLA	RONDELLE	SCHEIBE	WASHER	DENT. Ø14 UNI 3704	
8	* 10010603	1	SUPPORTO SX	SUPPORT (G)	TRAEGER (LINKS)	SUPPORT (LH)		31497
8	10027800	1	SUPPORTO SX	SUPPORT (G)	TRAEGER (LINKS)	SUPPORT (LH)		31498
9	* 68005700	1	FELTRO	FEUTRE	FILZ	FELT		31497
9	* 66001200	1	ANELLO TENUTA	JOINT D'ETANCHEITE	DICHTUNGSRING	JUNT RING	70 x 100 x 10	31497
9	68044700	1	GUARNIZIONE SX	GARNITURE (G)	DICHTUNG (LINKS)	SEAL (LH)		31498
10	* 40043000	1	MOZZO SX	MOYEU (G)	NABE (LINKS)	HUB (LH)		31497
10	45101700	1	MOZZO SX	MOYEU (G)	NABE (LINKS)	HUB (LH)		31498
11	* 42015302	1	ROTORE	ROTOR	ROTOR	ROTOR	130	31497
11	* 42015402	1	ROTORE	ROTOR	ROTOR	ROTOR	155	31497
11	* 42015502	1	ROTORE	ROTOR	ROTOR	ROTOR	180	31497
11	* 42015602	1	ROTORE	ROTOR	ROTOR	ROTOR	205	31497
11	* 42015702	1	ROTORE	ROTOR	ROTOR	ROTOR	230	31497



# MURATORI MH - MHR - MHC - MHCR

TAV. 3.0

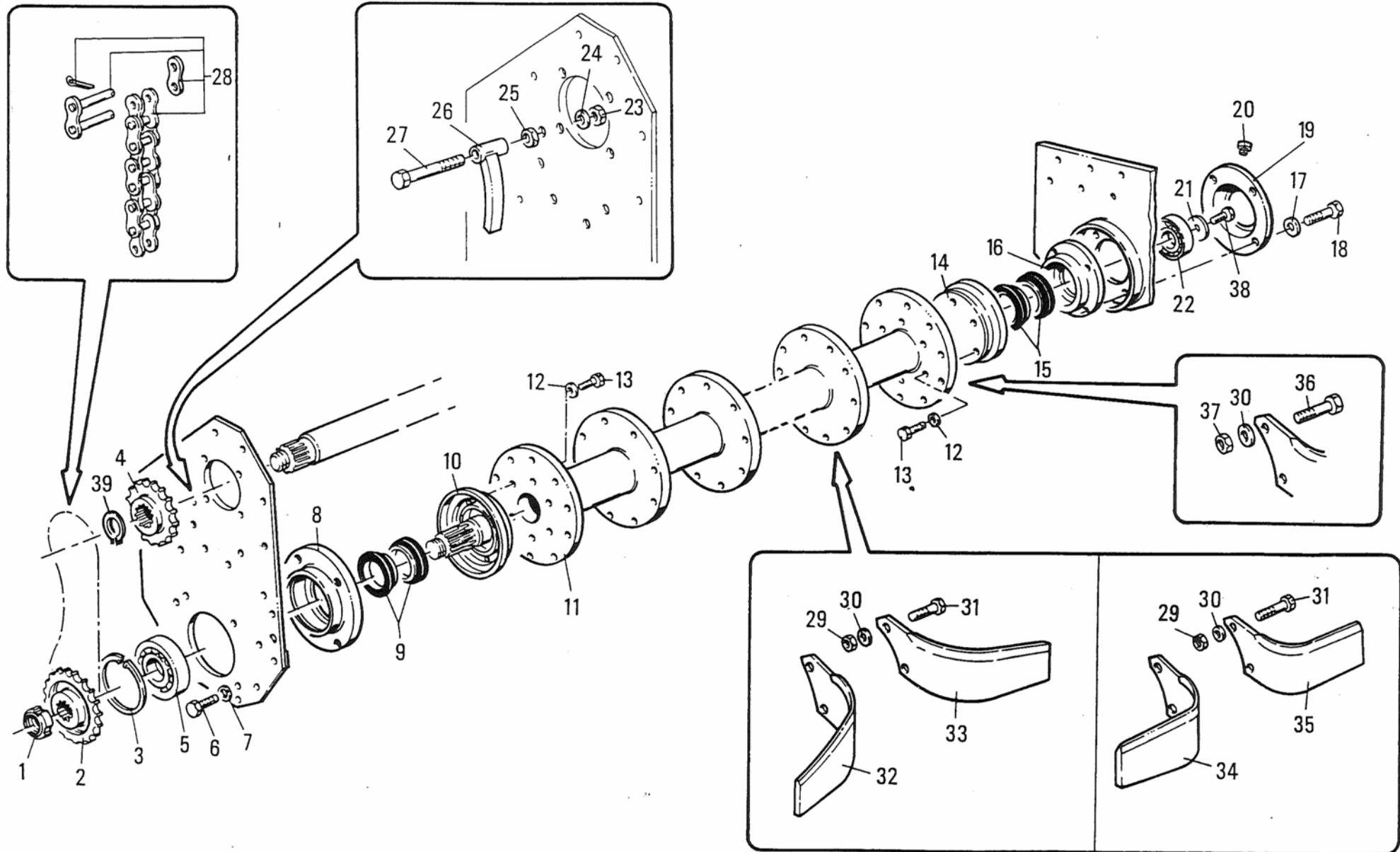
POS.	N° CODICE Q.	DESCRIZIONE	DESIGNATION	BENENNUNG	DESCRIPTION	DESIGNAZIONE	Da matr. De nr. serie Vom Seriennr. From serial nr.	Fino matr. Jusqu'au nr. serie Bis Seriennr. Up to serial nr.	
<b>I codici con asterisco sono stati utilizzati anche sulle seguenti matricole oltre a quello riportato in tabella:</b>						<b>31523 - 31524 - 31527 - 31528 - 31529 - 31530 - 31531</b>			
<i>Les codes avec etoile ont été aussi utilisés sur les numéros de série suivantes:</i>						<b>31532 - 31533 - 31608 - 31609 - 31806 - 31807 - 32019</b>			
<b>Koden mit sternchen wurden auch auf folgenden seriennummer benutzt:</b>						<b>32020 - 32021 - 32022 - 32023 - 32024 - 32025 - 32026</b>			
<i>Codes with (*) have been also utilized on following serial numbers:</i>						<b>32027 - 32028 - 32029 - 32030 - 32031 - 32032 - 32033</b>			
						<b>320488 - 320744 - 320745</b>			
11 *	42031502	1	ROTORE	ROTOR	ROTOR	ROTOR	220		31497
11	42032801	1	ROTORE	ROTOR	ROTOR	ROTOR	130	31498	
11	42032901	1	ROTORE	ROTOR	ROTOR	ROTOR	155	31498	
11	42033001	1	ROTORE	ROTOR	ROTOR	ROTOR	180	31498	
11	42033101	1	ROTORE	ROTOR	ROTOR	ROTOR	205	31498	
11	42033201	1	ROTORE	ROTOR	ROTOR	ROTOR	220	31498	
11	42054000	1	ROTORE	ROTOR	ROTOR	ROTOR	255	31498	
12	61000100	12	RONDELLA	RONDELLE	SCHEIBE	WASHER	DENT. Ø14 UNI 3704		
13 *	60000800	12	VITE	VIS	SCHRAUBE	SCREW	TE 14 x 25 UNI 5739		31497
13	60025300	12	VITE	VIS	SCHRAUBE	SCREW	TE 14 x 1,5 x 30 UNI 5740	31498	
14 *	40042900	1	MOZZO DX	MOYEU (D)	NABE (RECHTS)	HUB (RH)			31497
14	40105900	1	MOZZO DX	MOYEU (D)	NABE (RECHTS)	HUB (RH)		31498	
15 *	68000600	1	FELTRO	FEUTRE	FILZ	FELT			31497
15 *	66002400	1	ANELLO TENUTA	JOINT D'ETANCHEITE	DICHTUNGSRING	JUNT RING	50 x 72 x 10		31497
15	68044600	1	GUARNIZIONE DX	GARNITURE (D)	DICHTUNG (RECHTS)	SEAL (RH)		31498	
16 *	10010402	1	SUPPORTO DX	SUPPORT (D)	TRAEGER (RECHTS)	SUPPORT (RH)			31497
16	10027900	1	SUPPORTO DX	SUPPORT (D)	TRAEGER (RECHTS)	SUPPORT (RH)		31498	
17 *	61000500	4	RONDELLA	RONDELLE	SCHEIBE	WASHER	DENT. Ø12 UNI 3704		31497
17 *	62000600	4	DADO	ECROU	MUTTER	NUT	M 12 x 1,75 UNI 5587		31497
17	61000100	4	RONDELLA	RONDELLE	SCHEIBE	WASHER	DENT. Ø14 UNI 3704	31498	
18 *	60001200	4	VITE	VIS	SCHRAUBE	SCREW	TE 12 x 35 UNI 5739		31497



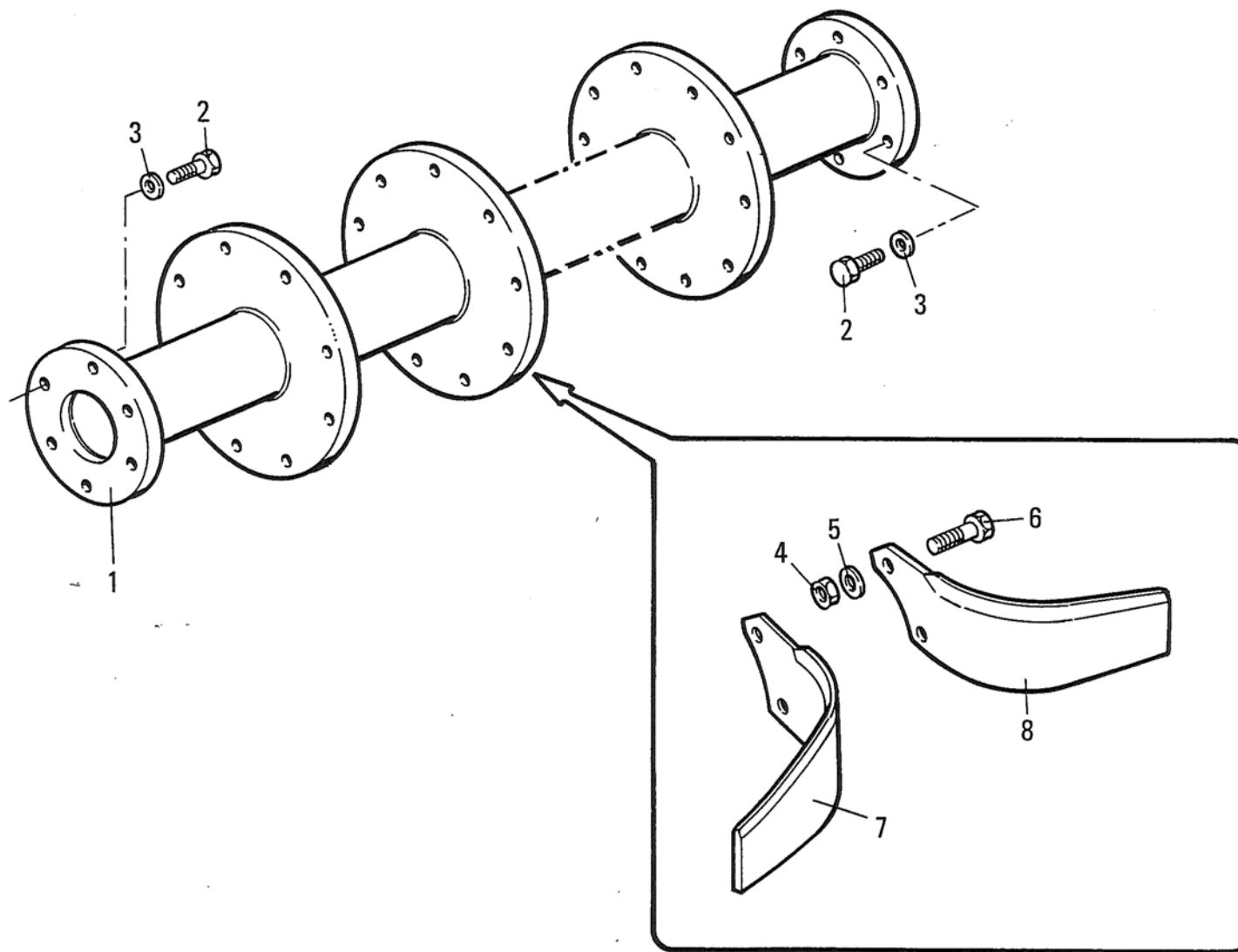
# MURATORI MH - MHR - MHC - MHCR

TAV. 3.0

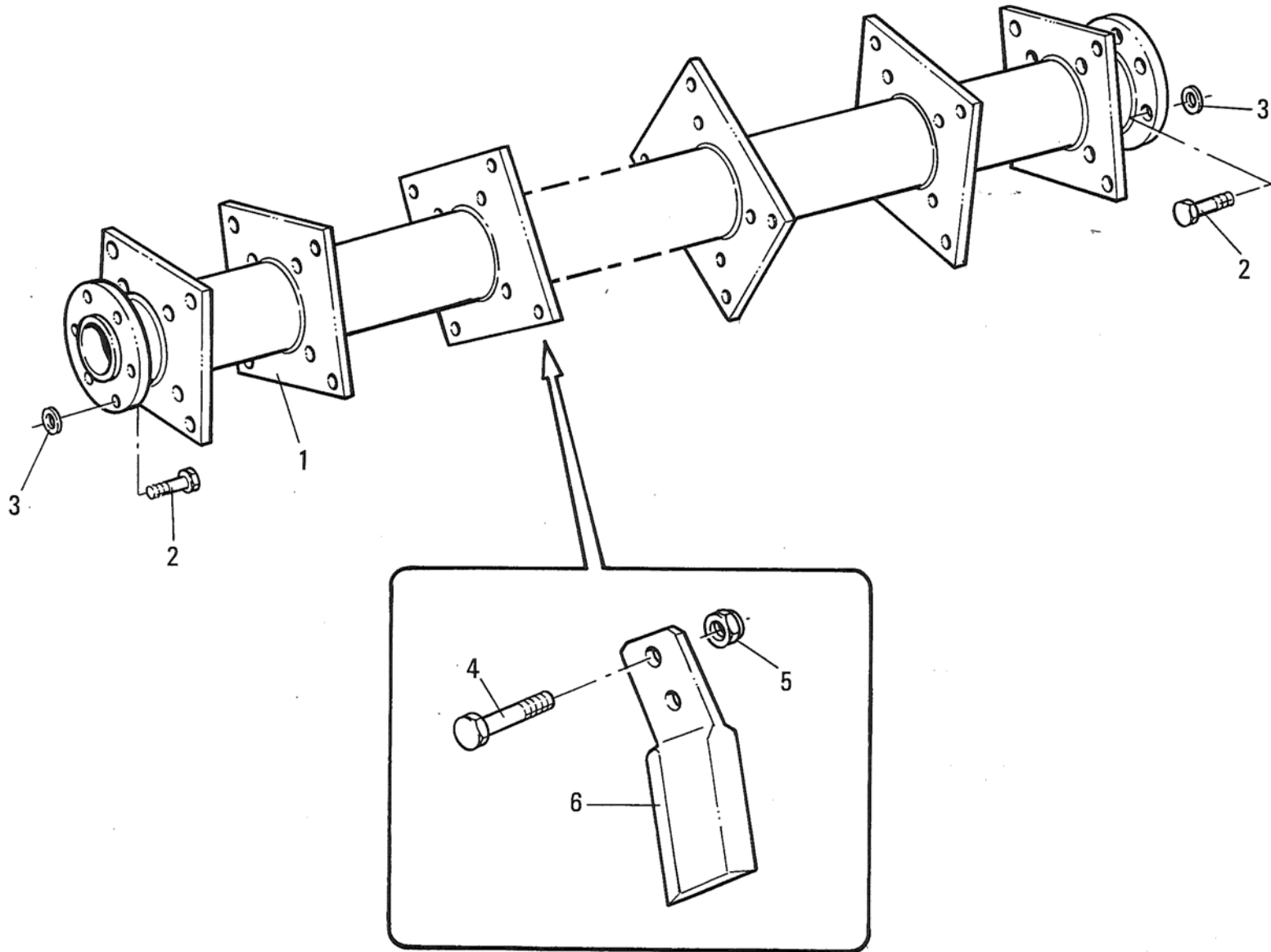
POS.	N° CODICE Q.	DESCRIZIONE	DESIGNATION	BENENNUNG	DESCRIPTION	DESIGNAZIONE	Da matr. De nr. serie Vom Seriennr. From serial nr.	Fino matr. Jusqu'au nr. serie Bis Seriennr. Up to serial nr.	
<b>I codici con asterisco sono stati utilizzati anche sulle seguenti matricole oltre a quello riportato in tabella:</b>						<b>31523 - 31524 - 31527 - 31528 - 31529 - 31530 - 31531</b>			
<i>Les codes avec etoile ont été aussi utilisés sur les numéros de série suivantes:</i>						<b>31532 - 31533 - 31608 - 31609 - 31806 - 31807 - 32019</b>			
<b>Koden mit sternchen wurden auch auf folgenden seriennummer benutzt:</b>						<b>32020 - 32021 - 32022 - 32023 - 32024 - 32025 - 32026</b>			
<i>Codes with (*) have been also utilized on following serial numbers:</i>						<b>32027 - 32028 - 32029 - 32030 - 32031 - 32032 - 32033</b>			
						<b>320488 - 320744 - 320745</b>			
18	60025300	4	VITE	VIS	SCHRAUBE	SCREW	TE 14 x 1,5 x 30 UNI 5740	31498	
19 *	39049101	1	COPERCHIO	COUVERCLE	DECKEL	COVER			31497
19 *	10028800	1	COPERCHIO	COUVERCLE	DECKEL	COVER		31498	
20	64000200	1	INGRASSATORE	GRAISSEUR	SCHMIERNIPPEL	GREASE FITTING	M 6 x 1		31497
20	68053400	1	TAPPO	BOUCHON	STOPFEN	PLUG	TCCE 10 x 1 DIN 908	31498	
21	39113900	1	RONDELLA	RONDELLE	SCHEIBE	WASHER	Øe60 Øi15 SP6	31498	
22	67001900	1	CUSCINETTO	ROULEMENT	LAGER	BEARING	6308		
23	62002700	1	DADO	ECROU	MUTTER	NUT	M 16 x 1,5 UNI 5587		
24	61001100	1	RONDELLA	RONDELLE	SCHEIBE	WASHER	DENT. Ø16 UNI 3704		
25	62001500	1	DADO	ECROU	MUTTER	NUT	M 16 x 1,5 UNI 5589		
26	40016500	1	TENDICATENA	TENDEUR DE CHAINE	KETTENHALTERUNG	CHAINE TIGHTENER			
27	60001000	1	VITE	VIS	SCHRAUBE	SCREW	TE 16 x 1,5 x 80 UNI 5738		
28	68001800	1	CATENA COMPLETA	CHAINE	KETTE	CHAIN			
29	62001300		DADO	ECROU	MUTTER	NUT	M 14x 1,5 UNI 5587		
30	61000100		RONDELLA	RONDELLE	SCHEIBE	WASHER	DENT. Ø14 UNI 3704		
31	60004700		VITE	VIS	SCHRAUBE	SCREW	TE 14 x 1,5 x 40 UNI 5738		
32	12012602		ZAPPA CURVA SX	LAME COURBE (G)	GEBOGENES MESSER (L)	CURVED BLADE (LH)			
33	12012502		ZAPPA CURVA DX	LAME COURBE (D)	GEBOGENES MESSER (R)	CURVED BLADE (RH)			
34	12012802		ZAPPA SQUADRO SX	LAME EQUERRE (G)	WINKELMESSER (L)	SQUARE BLADE (LH)			
35	12012702		ZAPPA SQUADRO DX	LAME EQUERRE (D)	WINKELMESSER (R)	SQUARE BLADE (RH)			
36	60017500	6	VITE	VIS	SCHRAUBE	SCREW	TE 14 x 1,5 x 35 UNI 5740		



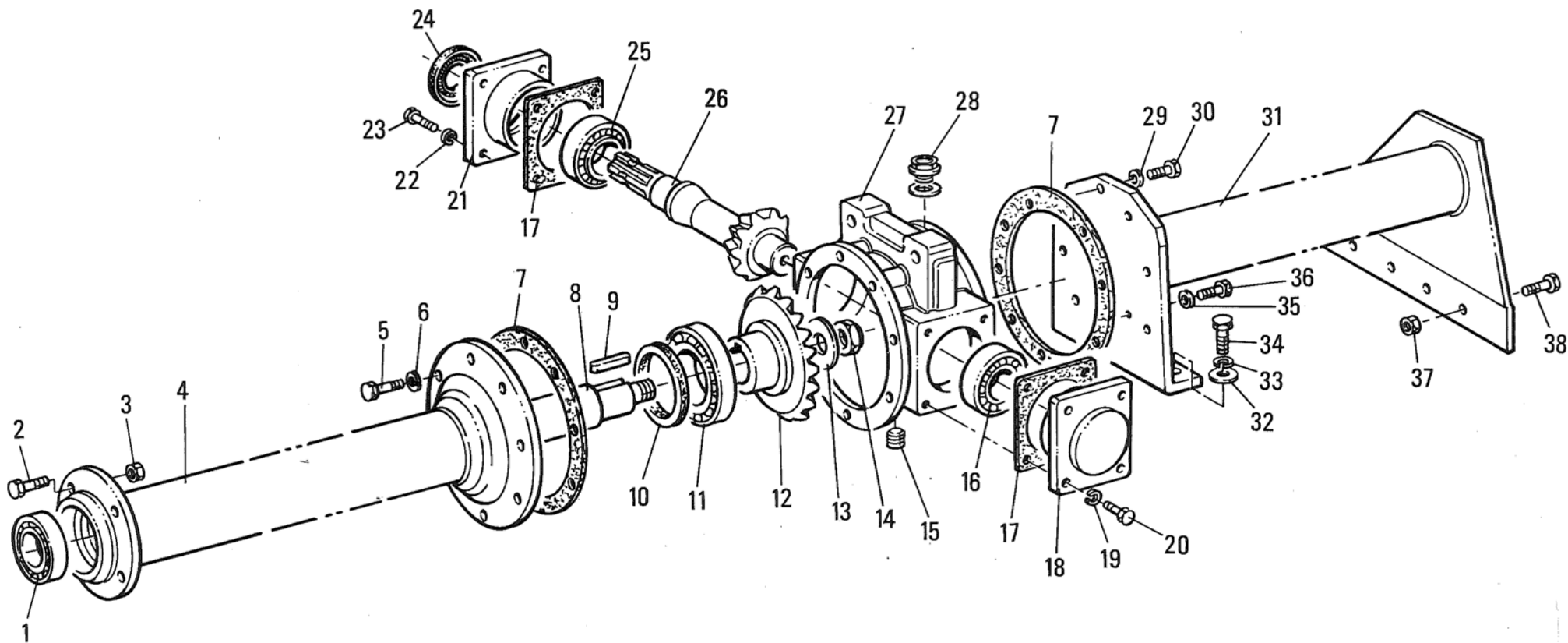








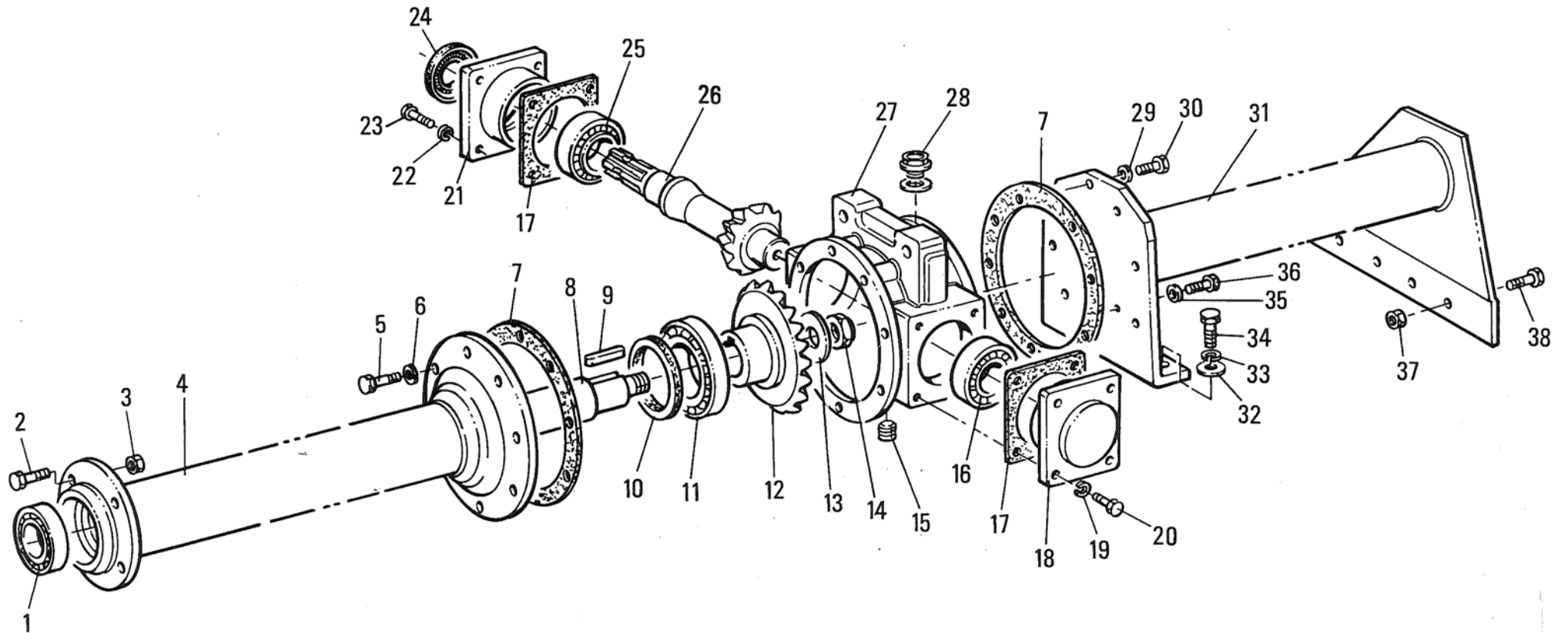




# MURATORI MH - MHR - MHK

TAV. 6.0

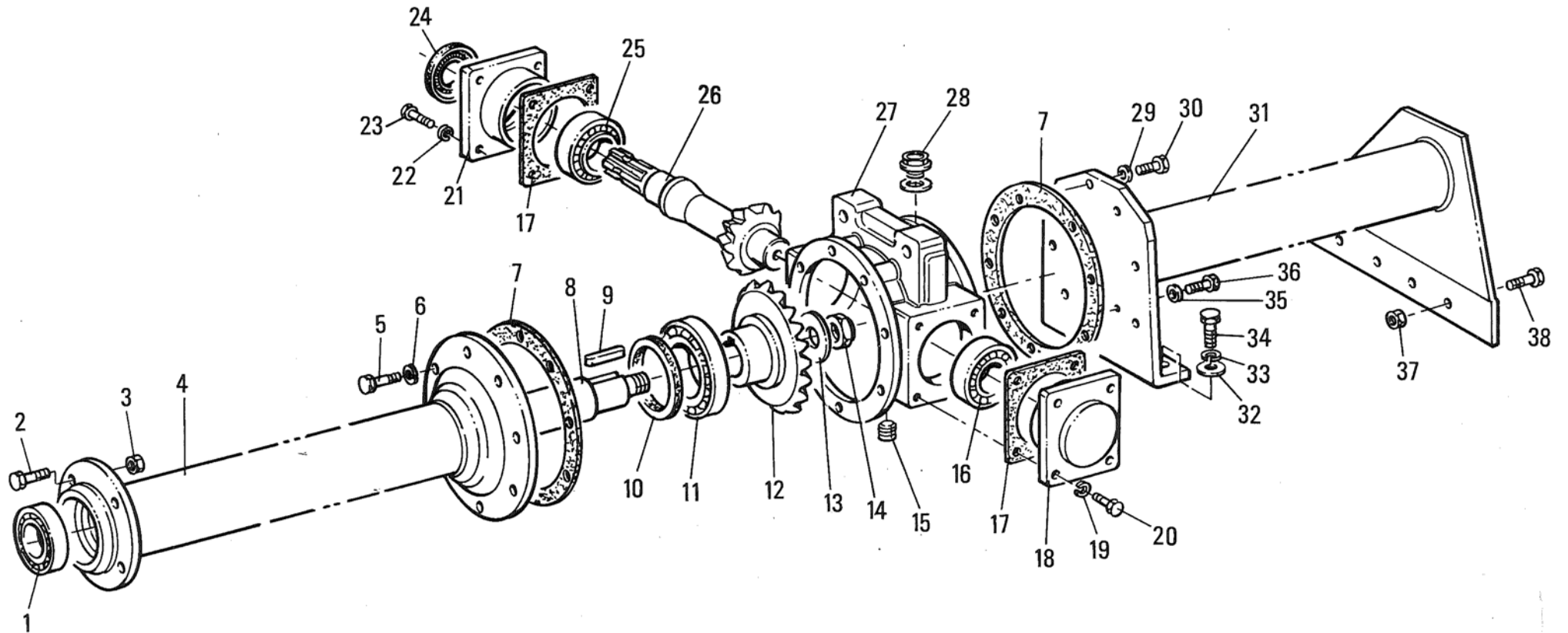
POS.	N°	CODICE Q.	DESCRIZIONE	DESIGNATION	BENENNUNG	DESCRIPTION	DESIGNAZIONE	Da matr.	Fino matr.
								De nr. serie Vom Seriennr. From serial nr.	Jusqu'au nr. serie Bis Seriennr. Up to serial nr.
1	67000500	1	CUSCINETTO	ROULEMENT	LAGER	BEARING	6210 (130 - 205)		51256
1	67002300	1	CUSCINETTO	ROULEMENT	LAGER	BEARING	6311 (205)	51257	
1	67002300	1	CUSCINETTO	ROULEMENT	LAGER	BEARING	6311 (220 - 255)		
2	60001200	4	VITE	VIS	SCHRAUBE	SCREW	TE 12 x 35 UNI 5739 (130-205)		51256
2	60000300	4	VITE	VIS	SCHRAUBE	SCREW	TE 14 x 40 UNI 5739 (205)	51257	
2	60000300	4	VITE	VIS	SCHRAUBE	SCREW	TE 14 x 40 UNI 5739 (220-255)		
3	62004000	4	DADO	ECROU	MUTTER	NUT	M 12 x 1,75 AUTOBL. (130-205)		51256
3	62005000	4	DADO	ECROU	MUTTER	NUT	M 14 x 2 AUTOBL. (205)	51257	
3	62005000	4	DADO	ECROU	MUTTER	NUT	M 14 x 2 AUTOBL. (220-255)		
4	40017100	1	CANOTTO	TUBE	ROHR	TUBE	MH - MHK 130		
4	40017200	1	CANOTTO	TUBE	ROHR	TUBE	MH - MHK 155		
4	40017300	1	CANOTTO	TUBE	ROHR	TUBE	MH - MHK 180		
4	40017400	1	CANOTTO	TUBE	ROHR	TUBE	MH - MHK 205		51256
4	40058100	1	CANOTTO	TUBE	ROHR	TUBE	MH - MHK 205	51257	
4	40058200	1	CANOTTO	TUBE	ROHR	TUBE	MH - MHK 220		
4	40058300	1	CANOTTO	TUBE	ROHR	TUBE	MH - MHK 230		
4	40058400	1	CANOTTO	TUBE	ROHR	TUBE	MH - MHK 255		
5	60000400	8	VITE	VIS	SCHRAUBE	SCREW	TE 10 x 30 UNI 5739 (130-205)		51256
5	60000500	8	VITE	VIS	SCHRAUBE	SCREW	TE 12 x 30 UNI 5739 (205)	51257	
5	60000500	8	VITE	VIS	SCHRAUBE	SCREW	TE 12 x 30 UNI 5739 (220-255)		
6	61000400	8	RONDELLA	RONDELLE	SCHEIBE	WASHER	DENT. INT. Ø10 (130-205)		51256
6	61000500	8	RONDELLA	RONDELLE	SCHEIBE	WASHER	DENT. INT. Ø12 (205)	51257	
6	61000500	8	RONDELLA	RONDELLE	SCHEIBE	WASHER	DENT. INT. Ø12 (220-255)		
7	80001100	2	GUARNIZIONE	GARNITURE	DICHTUNG	SEAL	MH - MHK 130 - 205		51256
7	80000900	2	GUARNIZIONE	GARNITURE	DICHTUNG	SEAL	MH - MHK 205	51257	
7	80000900	2	GUARNIZIONE	GARNITURE	DICHTUNG	SEAL	MH - MHK 220 - 255		



# MURATORI MH - MHR - MHK

TAV. 6.0

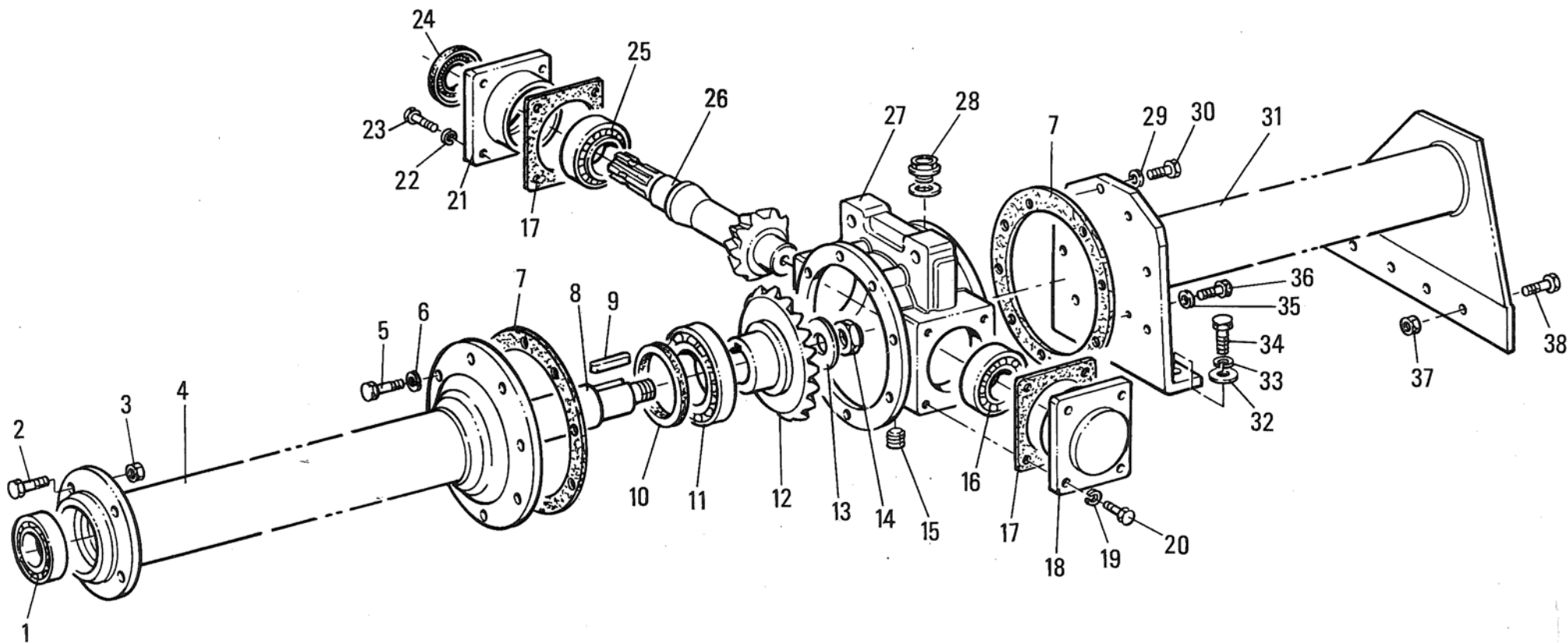
POS.	N° CODICE Q.	DESCRIZIONE	DESIGNATION	BENENNUNG	DESCRIPTION	DESIGNAZIONE	Da matr.	Fino matr.
							De nr. serie Vom Seriennr. From serial nr.	Jusqu'au nr. serie Bis Seriennr. Up to serial nr.
8	31009800	1 SEMIASSE	DEMI-ESSIEU	ACHSWELLE	AXLE SHAFT	MH - MHK 130		
8	31009900	1 SEMIASSE	DEMI-ESSIEU	ACHSWELLE	AXLE SHAFT	MH - MHK 155		
8	31010000	1 SEMIASSE	DEMI-ESSIEU	ACHSWELLE	AXLE SHAFT	MH - MHK 180		
8	31010100	1 SEMIASSE	DEMI-ESSIEU	ACHSWELLE	AXLE SHAFT	MH - MHK 205		51256
8	31026100	1 SEMIASSE	DEMI-ESSIEU	ACHSWELLE	AXLE SHAFT	MH - MHK 205	51257	
8	31026200	1 SEMIASSE	DEMI-ESSIEU	ACHSWELLE	AXLE SHAFT	MH - MHK 220		
8	31026300	1 SEMIASSE	DEMI-ESSIEU	ACHSWELLE	AXLE SHAFT	MH - MHK 230		
8	31026400	1 SEMIASSE	DEMI-ESSIEU	ACHSWELLE	AXLE SHAFT	MH - MHK 255		
9	65000400	2 LINGUETTA	CLAVETTE	KEIL	KEY	12 x 8 x 55 (130-205)		51256
9	65000300	2 LINGUETTA	CLAVETTE	KEIL	KEY	12 x 8 x 60 (205)	51257	
9	65000300	2 LINGUETTA	CLAVETTE	KEIL	KEY	12 x 8 x 60 (220-255)		
10	66001000	1 ANELLO TENUTA	JOINT D'ETANCHEITE	DICHTUNGSRING	JUNT RING	75 x 100 x 10 (130-205)		51256
10	66000900	1 ANELLO TENUTA	JOINT D'ETANCHEITE	DICHTUNGSRING	JUNT RING	80 x 100 x 10 (205)	51257	
10	66000900	1 ANELLO TENUTA	JOINT D'ETANCHEITE	DICHTUNGSRING	JUNT RING	80 x 100 x 10 (220-255)		
11	67002400	1 CUSCINETTO	ROULEMENT	LAGER	BEARING	6215 (130-205)		51256
11	67002200	1 CUSCINETTO	ROULEMENT	LAGER	BEARING	6216 (205)	51257	
11	67002200	1 CUSCINETTO	ROULEMENT	LAGER	BEARING	6216 (220-255)		
12	10002600	1 CORONA	COURONNE	KRANZ	CROWN	MH - MHK 130 - 205		51256
12	10002200	1 CORONA	COURONNE	KRANZ	CROWN	MH - MHK 205	51257	
12	10002200	1 CORONA	COURONNE	KRANZ	CROWN	MH - MHK 220 - 255		
13	39001000	1 RONDELLA	RONDELLE	SCHEIBE	WASHER	PIANA Øe70 Øi25		
14	62011700	1 DADO	ECROU	MUTTER	NUT	M 24 x 2 H 17 AUTOBLOCC.		
15	68002500	1 TAPPO	BOUCHON	STOPFEN	PLUG	3/8 "		
16	67001100	1 CUSCINETTO	ROULEMENT	LAGER	BEARING	30308 (130-205)		51256
16	67007600	1 CUSCINETTO	ROULEMENT	LAGER	BEARING	32309 (205)	51257	
16	67007600	1 CUSCINETTO	ROULEMENT	LAGER	BEARING	32309 (220-255)		



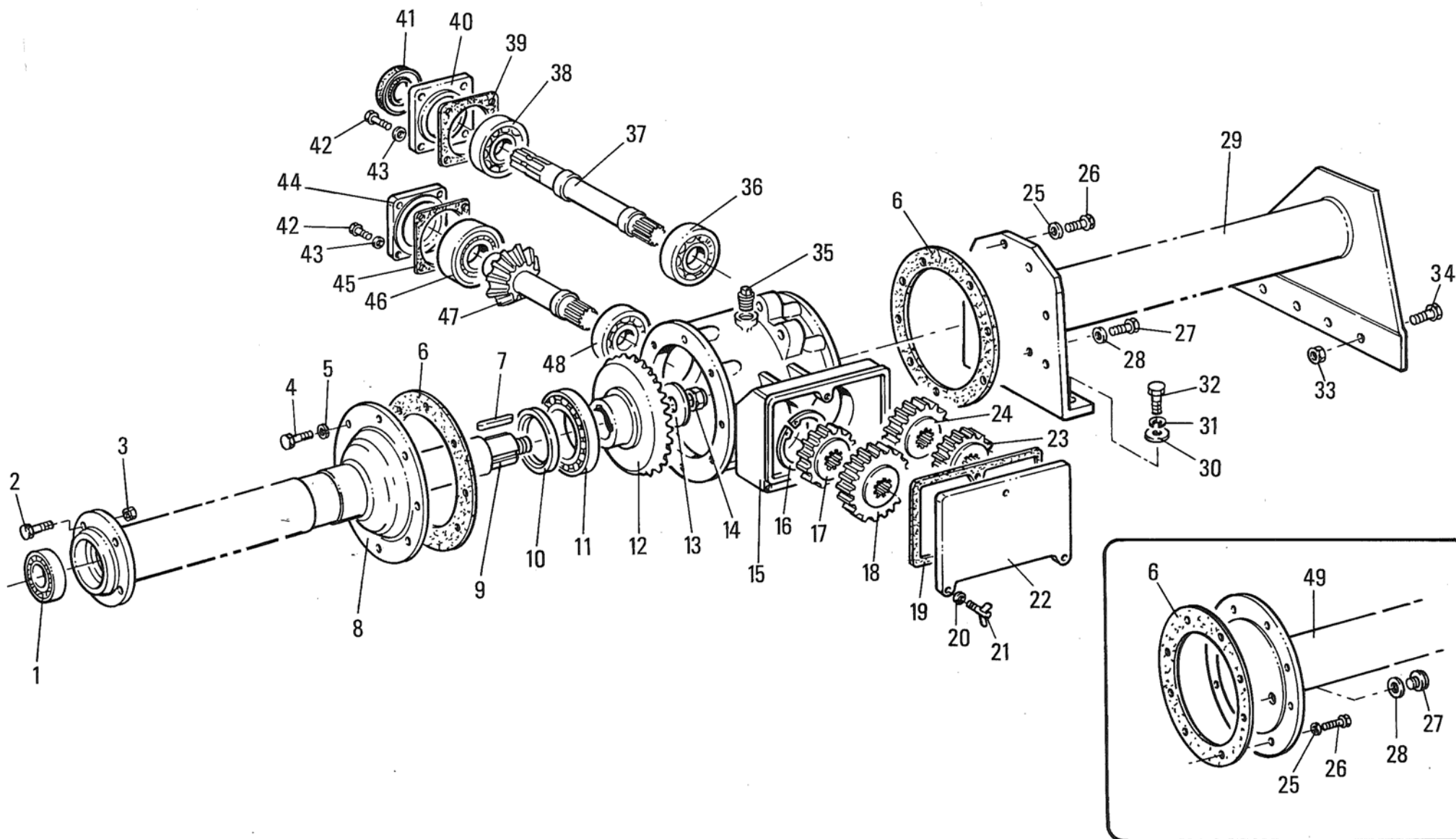
# MURATORI MH - MHR - MHK

TAV. 6.0

POS.	N° CODICE Q.	DESCRIZIONE	DESIGNATION	BENENNUNG	DESCRIPTION	DESIGNAZIONE	Da matr.	Fino matr.
							De nr. serie Vom Seriennr. From serial nr.	Jusqu'au nr. serie Bis Seriennr. Up to serial nr.
17	80004900	GUARNIZIONE	GARNITURE	DICHTUNG	SEAL	MH - MHK 130 - 205		51256
17	80001000	GUARNIZIONE	GARNITURE	DICHTUNG	SEAL	MH - MHK 205	51257	
17	80001000	GUARNIZIONE	GARNITURE	DICHTUNG	SEAL	MH - MHK 220 - 255		
18	01001700	1 FLANGIA	BRIDE	FLANSCH	FLANGE	MH - MHK 130 - 205		51256
18	01001900	1 FLANGIA	BRIDE	FLANSCH	FLANGE	MH - MHK 205	51257	
18	01001900	1 FLANGIA	BRIDE	FLANSCH	FLANGE	MH - MHK 220 - 255		
19	61000500	4 RONDELLA	RONDELLE	SCHEIBE	WASHER	DENT. INT. Ø12 (130-205)		51256
19	61000100	4 RONDELLA	RONDELLE	SCHEIBE	WASHER	DENT.INT. Ø14 (205)	51257	
19	61000100	4 RONDELLA	RONDELLE	SCHEIBE	WASHER	DENT.INT. Ø14 (220-255)		
20	60000500	4 VITE	VIS	SCHRAUBE	SCREW	TE 12 x 30 UNI 5739 (130-205)		51256
20	60003100	4 VITE	VIS	SCHRAUBE	SCREW	TE 14 x 30 UNI 5739 (205)	51257	
20	60003100	4 VITE	VIS	SCHRAUBE	SCREW	TE 14 x 30 UNI 5739 (220-255)		
21	01001800	1 FLANGIA	BRIDE	FLANSCH	FLANGE	MH - MHK 130 - 205		51256
21	01002000	1 FLANGIA	BRIDE	FLANSCH	FLANGE	MH - MHK 205	51257	
21	01002000	1 FLANGIA	BRIDE	FLANSCH	FLANGE	MH - MHK 220 - 255		
22	61000500	4 RONDELLA	RONDELLE	SCHEIBE	WASHER	DENT. INT. Ø12 (130-205)		51256
22	61000100	4 RONDELLA	RONDELLE	SCHEIBE	WASHER	DENT.INT Ø14 (205)	51257	
22	61000100	4 RONDELLA	RONDELLE	SCHEIBE	WASHER	DENT.INT Ø14 (220-255)		
23	60000500	4 VITE	VIS	SCHRAUBE	SCREW	TE 12 x 30 UNI 5739 (130-205)		51256
23	60003100	4 VITE	VIS	SCHRAUBE	SCREW	TE 14 x 30 UNI 5739 (205)	51257	
23	60003100	4 VITE	VIS	SCHRAUBE	SCREW	TE 14 x 30 UNI 5739 (220-255)		
24	66000700	1 ANELLO TENUTA	JOINT D'ETANCHEITE	DICHTUNGSRING	JUNT RING	40 x 72 x 10		
25	67001100	1 CUSCINETTO	ROULEMENT	LAGER	BEARING	30308		
26	10002500	1 ALBERO	ARBRE	WELLE	SHAFT	MH - MHK 130 - 205		51256
26	10002100	1 ALBERO	ARBRE	WELLE	SHAFT	MH - MHK 205	51257	
26	10002100	1 ALBERO	ARBRE	WELLE	SHAFT	MH - MHK 220 - 255		



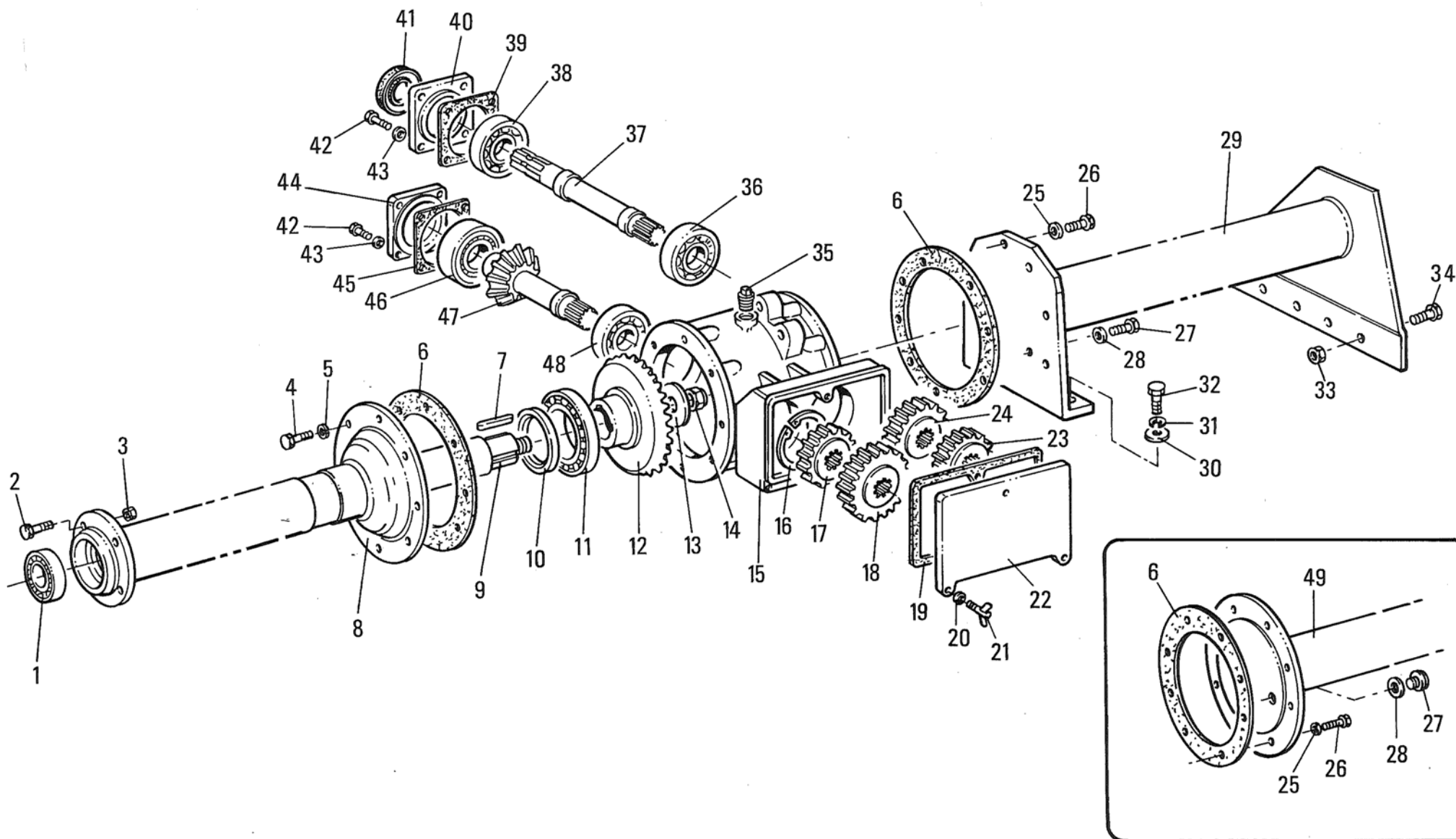




# MURATORI MHC - MHCR - MHCK

TAV. 7.0

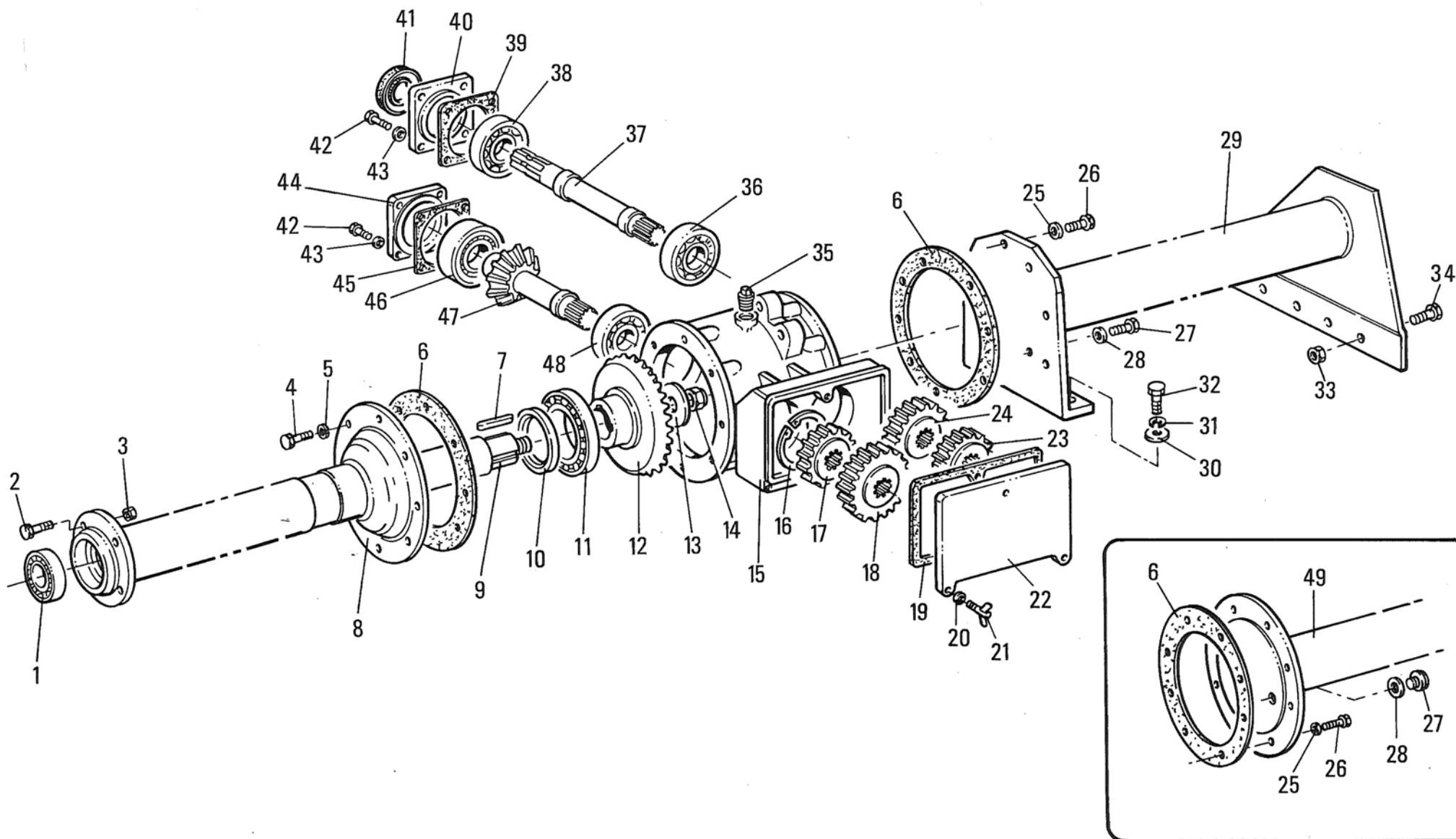
POS.	N°	CODICE Q.	DESCRIZIONE	DESIGNATION	BENENNUNG	DESCRIPTION	DESIGNAZIONE	Da matr.	Fino matr.
								De nr. serie Vom Seriennr. From serial nr.	Jusqu'au nr. serie Bis Seriennr. Up to serial nr.
1	67000500	1	CUSCINETTO	ROULEMENT	LAGER	BEARING	6210 (130-205)		
1	67002300	1	CUSCINETTO	ROULEMENT	LAGER	BEARING	6311 (220-255)		
2	60001200	4	VITE	VIS	SCHRAUBE	SCREW	TE 12 x 35 UNI 5739 (130-205)		
2	60000300	4	VITE	VIS	SCHRAUBE	SCREW	TE 14 x 40 UNI 5739 (220-255)		
3	62004000	4	DADO	ECROU	MUTTER	NUT	M 12 x 1,75 AUTOBL. (130-205)		
3	62005000	4	DADO	ECROU	MUTTER	NUT	M 14 x 2 AUTOBL. (220-255)		
4	60000400	8	VITE	VIS	SCHRAUBE	SCREW	TE 10 x 30 UNI 5739 (130-205)		
4	60000500	8	VITE	VIS	SCHRAUBE	SCREW	TE 12 x 30 UNI 5739 (220-255)		
5	61000400	8	RONDELLA	RONDELLE	SCHEIBE	WASHER	DENT. INT. Ø10 (130-205)		
5	61000500	8	RONDELLA	RONDELLE	SCHEIBE	WASHER	DENT. INT. Ø12 (220-255)		
6	80001100	2	GUARNIZIONE	GARNITURE	DICHTUNG	SEAL	MHC - MHCK 130 - 205		
6	80000900	2	GUARNIZIONE	GARNITURE	DICHTUNG	SEAL	MHC - MHCK 220 - 255		
7	65000400	2	LINGUETTA	CLAVETTE	KEIL	KEY	12 x 8 x 55 (130-205)		
7	65000300	2	LINGUETTA	CLAVETTE	KEIL	KEY	12 x 8 x 60 (220-255)		
8	40019100	1	CANOTTO	TUBE	ROHR	TUBE	MHC - MHCK 130		
8	40017100	1	CANOTTO	TUBE	ROHR	TUBE	MHC - MHCK 155		
8	40017200	1	CANOTTO	TUBE	ROHR	TUBE	MHC - MHCK 180		
8	40017300	1	CANOTTO	TUBE	ROHR	TUBE	MHC - MHCK 205		
8	40058100	1	CANOTTO	TUBE	ROHR	TUBE	MHC - MHCK 220		
8	40058200	1	CANOTTO	TUBE	ROHR	TUBE	MHC - MHCK 230		
8	40058300	1	CANOTTO	TUBE	ROHR	TUBE	MHC - MHCK 255		
9	31011100	1	SEMIASSE	DEMI-ESSIEU	ACHSWELLE	AXLE SHAFT	MHC - MHCK 130		
9	31009800	1	SEMIASSE	DEMI-ESSIEU	ACHSWELLE	AXLE SHAFT	MHC - MHCK 155		
9	31009900	1	SEMIASSE	DEMI-ESSIEU	ACHSWELLE	AXLE SHAFT	MHC - MHCK 180		
9	31010000	1	SEMIASSE	DEMI-ESSIEU	ACHSWELLE	AXLE SHAFT	MHC - MHCK 205		
9	31026100	1	SEMIASSE	DEMI-ESSIEU	ACHSWELLE	AXLE SHAFT	MHC - MHCK 220		



# MURATORI MHC - MHCR - MHCK

TAV. 7.0

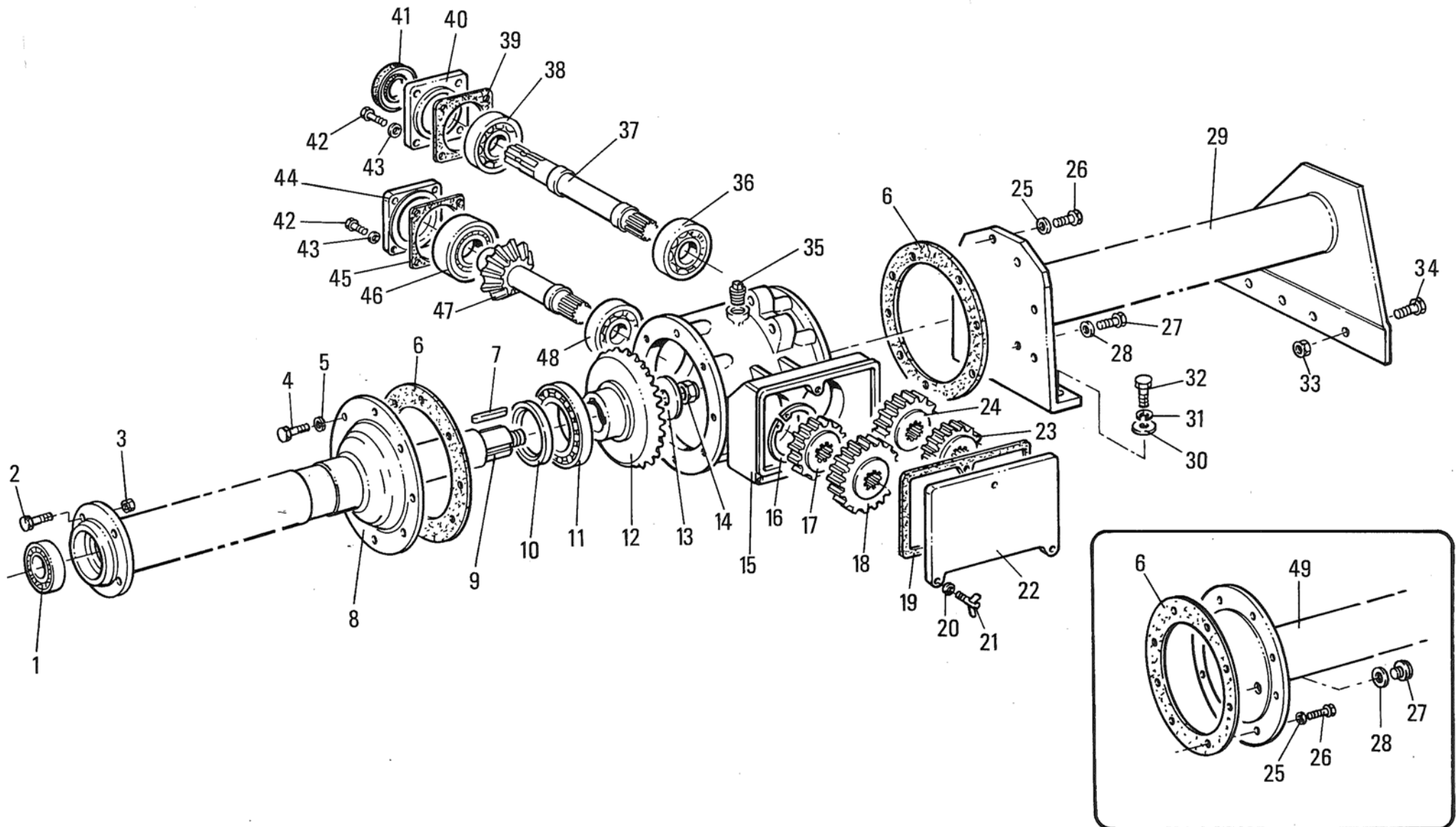
POS.	N° CODICE Q.	DESCRIZIONE	DESIGNATION	BENENNUNG	DESCRIPTION	DESIGNAZIONE	Da matr.	Fino matr.
							De nr. serie Vom Seriennr. From serial nr.	Jusqu'au nr. serie Bis Seriennr. Up to serial nr.
9	31026200	1	SEMIASSE	DEMI-ESSIEU	ACHSWELLE	AXLE SHAFT	MHC - MHCK 230	
9	31026300	1	SEMIASSE	DEMI-ESSIEU	ACHSWELLE	AXLE SHAFT	MHC - MHCK 255	
10	66001000	1	ANELLO TENUTA	JOINT D'ETANCHEITE	DICHTUNGSRING	JUNT RING	75 x 100 x 10 (130-205)	
10	66000900	1	ANELLO TENUTA	JOINT D'ETANCHEITE	DICHTUNGSRING	JUNT RING	80 x 100 x 10 (220-255)	
11	67002400	1	CUSCINETTO	ROULEMENT	LAGER	BEARING	6215 (130-205)	
11	67002200	1	CUSCINETTO	ROULEMENT	LAGER	BEARING	6216 (220-255)	
12	10002600	1	CORONA	COURONNE	KRANZ	CROWN	MHC - MHCK 130-205	
12	10002200	1	CORONA	COURONNE	KRANZ	CROWN	MHC - MHCK 220-255	
13	39001000	1	RONDELLA	RONDELLE	SCHEIBE	WASHER	PIANA Øe70 Øi25	
14	62011700	1	DADO	ECROU	MUTTER	NUT	M 24 x 2 H17 AUTOBLOCC.	
15	02001600	1	SCATOLA	CARTER	GEHAEUSE	GEARBOX	MHC - MHCK 130-205	
15	02002300	1	SCATOLA	CARTER	GEHAEUSE	GEARBOX	MHC - MHCK 220-255	
16	63000200	1	ANELLO ELASTICO	ARRETOIR	SPANNRING	SNAP-RING	Ø80 I UNI 7437 (130-205)	
16	63000100	1	ANELLO ELASTICO	ARRETOIR	SPANNRING	SNAP-RING	Ø90 I UNI 7437 (220-255)	
17	31020400	1	INGRANAGGIO	PIGNON	ZAHNRAD	GEAR	Z 16 MOD.6 (130-205)	
17	31027500	1	INGRANAGGIO	PIGNON	ZAHNRAD	GEAR	Z 18 MOD.5,5 (220-255)	
18	31020600	1	INGRANAGGIO	PIGNON	ZAHNRAD	GEAR	Z 18 MOD.6 (130-205)	
18	31027700	1	INGRANAGGIO	PIGNON	ZAHNRAD	GEAR	Z 22 MOD. 5,5 (220-255)	
19	80001500	1	GUARNIZIONE	GARNITURE	DICHTUNG	SEAL	MHC - MHCK 130-205	
19	80002300	1	GUARNIZIONE	GARNITURE	DICHTUNG	SEAL	MHC - MHCK 220-255	
20	61000400	3	RONDELLA	RONDELLE	SCHEIBE	WASHER	DENT. Ø10 UNI 3704	
21	60003700	3	VITE	VIS	SCHRAUBE	SCREW	AD ALETTE 10 x 25 UNI 5449	
22	40125000	1	COPERCHIO	COUVERCLE	DECKEL	COVER	MHC - MHCK 130-205	
22	40126400	1	COPERCHIO	COUVERCLE	DECKEL	COVER	MHC - MHCK 220-255	
23	31020300	1	INGRANAGGIO	PIGNON	ZAHNRAD	GEAR	Z 15 MOD.6 (130-205)	
23	31027400	1	INGRANAGGIO	PIGNON	ZAHNRAD	GEAR	Z 16 MOD.5,5 (220-255)	



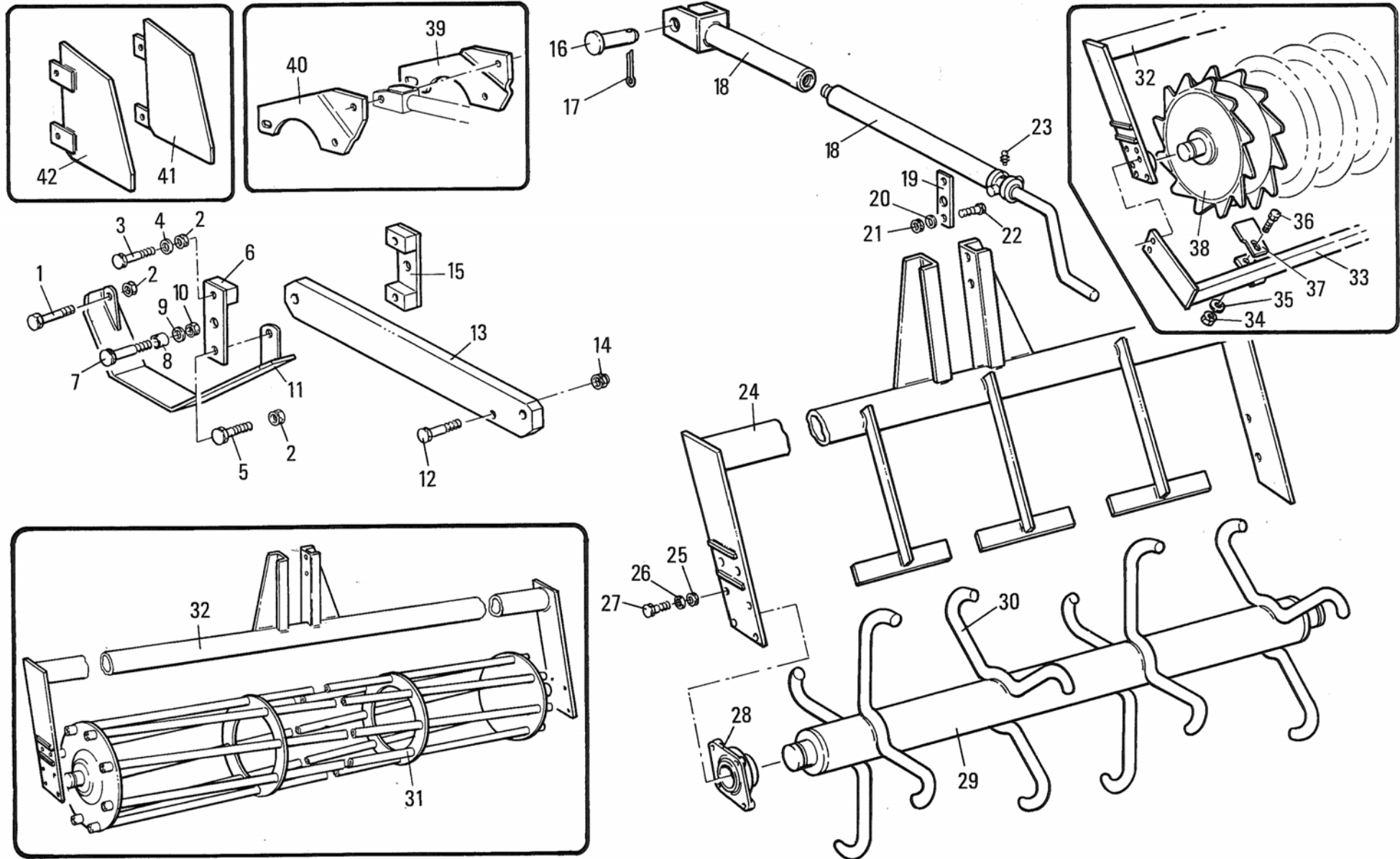
# MURATORI MHC - MHCR - MHCK

TAV. 7.0

POS.	N°	CODICE Q.	DESCRIZIONE	DESIGNATION	BENENNUNG	DESCRIPTION	DESIGNAZIONE	Da matr.	Fino matr.
								De nr. serie Vom Seriennr. From serial nr.	Jusqu'au nr. serie Bis Seriennr. Up to serial nr.
24	31020500	1	INGRANAGGIO	PIGNON	ZAHNRAD	GEAR	Z 17 MOD.6 (130-205)		
24	31027600	1	INGRANAGGIO	PIGNON	ZAHNRAD	GEAR	Z 20 MOD.5,5 (220-255)		
25	61000400	8	RONDELLA	RONDELLE	SCHEIBE	WASHER	DENT. INT. Ø10 (130-205)		
25	61000500	8	RONDELLA	RONDELLE	SCHEIBE	WASHER	DENT. INT. Ø12 (220-255)		
26	60000300	8	VITE	VIS	SCHRAUBE	SCREW	TE 10 x 25 UNI 5739 (130-205)		
26	60001400	8	VITE	VIS	SCHRAUBE	SCREW	TE 12 x 25 UNI 5739 (220-255)		
27	60001100	1	VITE	VIS	SCHRAUBE	SCREW	TE 10 x 10 UNI 5739		
28	61000800	1	RONDELLA	RONDELLE	SCHEIBE	WASHER	PIANA Ø10 ALLUMINIO		
29	40027201	1	DOPPIO CANOTTO	DOUBLE TUBE	DOPPELTES ROHR	DOUBLE TUBE	MHC - MHCK 130		
29	40027301	1	DOPPIO CANOTTO	DOUBLE TUBE	DOPPELTES ROHR	DOUBLE TUBE	MHC - MHCK 155		
29	40027401	1	DOPPIO CANOTTO	DOUBLE TUBE	DOPPELTES ROHR	DOUBLE TUBE	MHC - MHCK 180		
29	40027501	1	DOPPIO CANOTTO	DOUBLE TUBE	DOPPELTES ROHR	DOUBLE TUBE	MHC - MHCK 205		
30	61000300	3	RONDELLA	RONDELLE	SCHEIBE	WASHER	PIANA Ø14		
31	61000100	3	RONDELLA	RONDELLE	SCHEIBE	WASHER	DENT. INT. Ø14		
32	60003100	3	VITE	VIS	SCHRAUBE	SCREW	TE 14 x 30 UNI 5739		
33	62004000	4	DADO	ECROU	MUTTER	NUT	M 12 x 1,75 AUTOBLOCC.		
34	60001700	4	VITE	VIS	SCHRAUBE	SCREW	TE 12 x 40 UNI 5739		
35	68000500	1	TAPPO	BOUCHON	STOPFEN	PLUG			
36	67005200	1	CUSCINETTO	ROULEMENT	LAGER	BEARING	30208 (130-205)		
36	67001100	1	CUSCINETTO	ROULEMENT	LAGER	BEARING	30308 (220-255)		
37	31031301	1	ALBERO	ARBRE	WELLE	SHAFT	MHC - MHCK 130-205		
37	31029901	1	ALBERO	ARBRE	WELLE	SHAFT	MHC - MHCK 220-255		
38	67009500	1	CUSCINETTO	ROULEMENT	LAGER	BEARING	6307 (130-205)		
38	67009400	1	CUSCINETTO	ROULEMENT	LAGER	BEARING	30210 (220-255)		
39	80001800		GUARNIZIONE	GARNITURE	DICHTUNG	SEAL	MHC - MHCK 130-205		
39	80002100		GUARNIZIONE	GARNITURE	DICHTUNG	SEAL	MHC - MHCK 220-255		

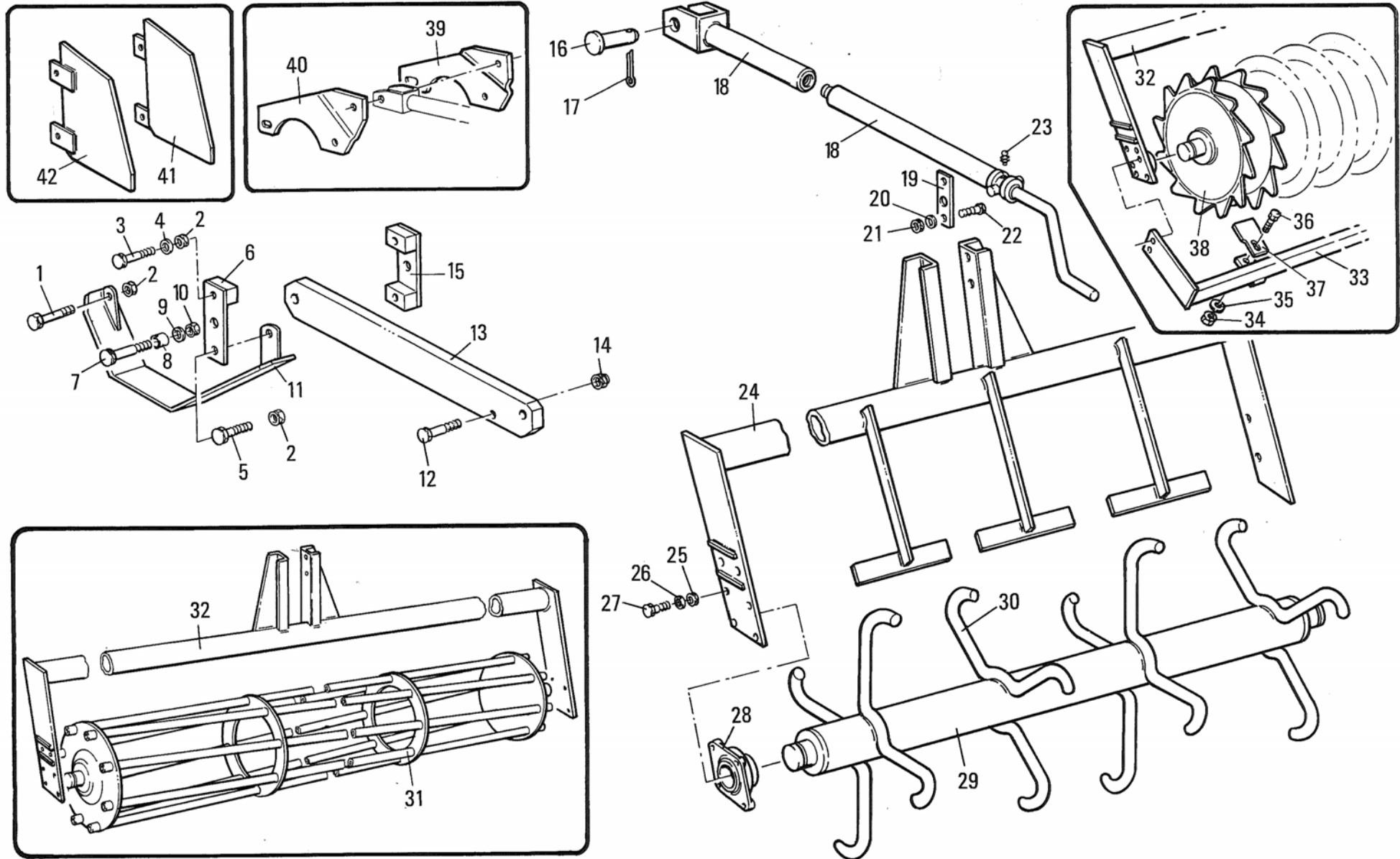






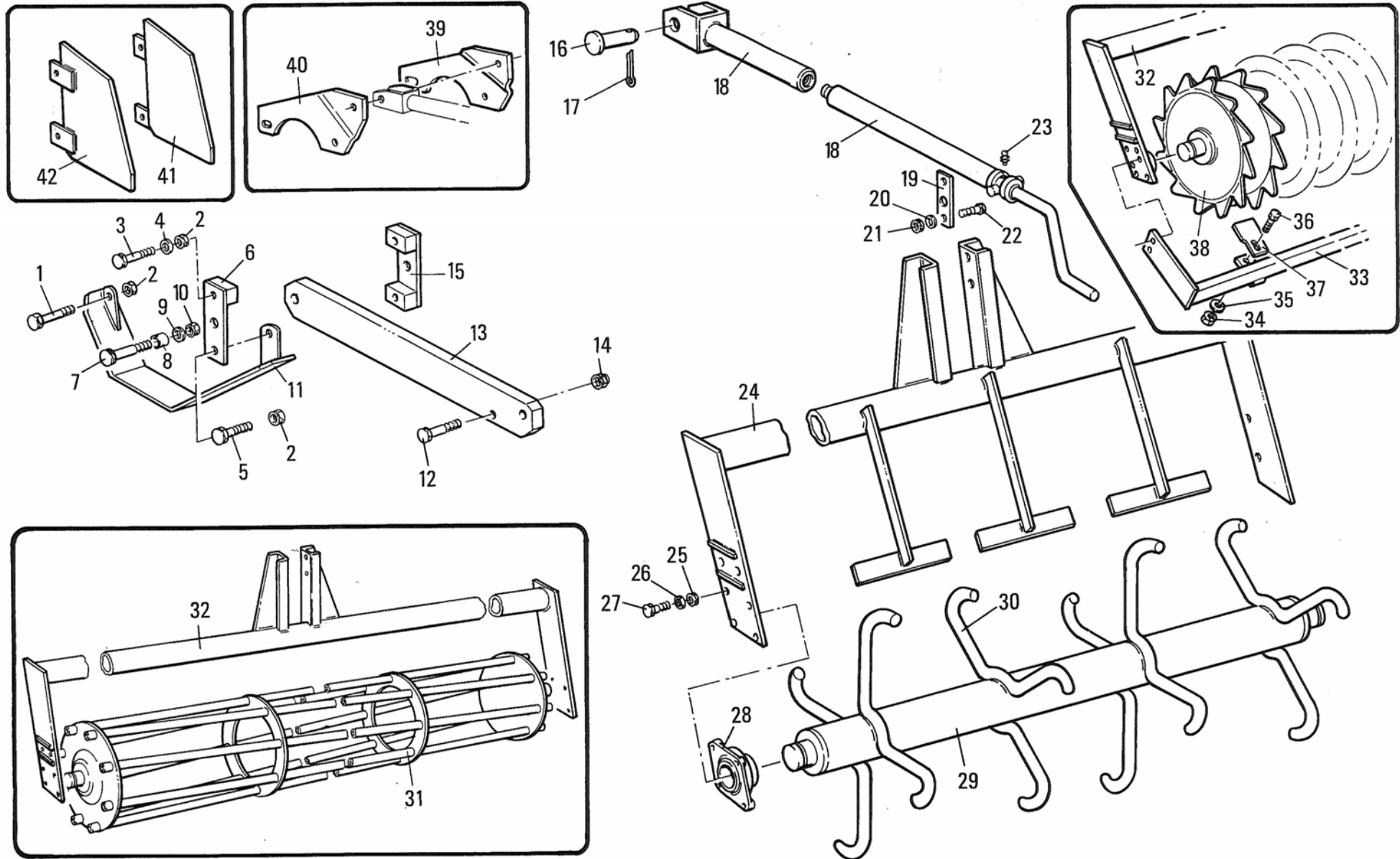
**MURATORI MHR - MHCR - MHK - MHCK**
**TAV. 8.0**

POS.	N°	CODICE Q.	DESCRIZIONE	DESIGNATION	BENENNUNG	DESCRIPTION	DESIGNAZIONE	Da matr.	Fino matr.
								De nr. serie Vom Seriennr. From serial nr.	Jusqu'au nr. serie Bis Seriennr. Up to serial nr.
1	60003400	1	VITE	VIS	SCHRAUBE	SCREW	TE 14 x 45 UNI5737		
2	62000300	5	DADO	ECROU	MUTTER	NUT	M 14 x 2 UNI 5589		
3	60006200	3	VITE	VIS	SCHRAUBE	SCREW	TE 14 x 55 UNI 5737		
4	61000100	4	RONDELLA	RONDELLE	SCHEIBE	WASHER	DENT. Ø14 UNI 3704		
5	60007800	1	VITE	VIS	SCHRAUBE	SCREW	TE 14 x65 UNI5737		
6	40070600	1	MENSOLA SX	CONSOLE (G)	KONSOLE (LINKS)	BRACKET (LH)			
7	60008500	2	VITE	VIS	SCHRAUBE	SCREW	TE 16 x 1,5 x 60 UNI 5738		
8	32024600	2	BOCCOLA	DOUILLE	BUECHSE	BUSHING			
9	61001100	2	RONDELLA	RONDELLE	SCHEIBE	WASHER	DENT. Ø16 UNI 3704		
10	62002700	2	DADO	ECROU	MUTTER	NUT	M 16 x 1,5 UNI 5587		
11	40028200	1	PROTEZIONE	PROTECTION	SCHUTZ	GUARD	MHR - MHCR		
11	40048800	1	PROTEZIONE	PROTECTION	SCHUTZ	GUARD	MHK - MHCK		
12	60012100	4	VITE	VIS	SCHRAUBE	SCREW	TE 16 x 1,5 x 55 UNI 5738		
13	30083200	2	BRACCIO	BRAS	ARM	ARM	MHR - MHCR 130-180		
13	30083301	2	BRACCIO	BRAS	ARM	ARM	MHR - MHCR 205-220		
13	30083800	2	BRACCIO	BRAS	ARM	ARM	MHK - MHCK 180		
13	30083900	2	BRACCIO	BRAS	ARM	ARM	MHK - MHCK 205-255		
14	62010900	4	DADO	ECROU	MUTTER	NUT	M 16 x 1,5 AUTOBLOCC.		
15	40028300	1	MENSOLA DX	CONSOLE (D)	KONSOLE (RECHTS)	BRACKET (RH)			
16	38005200	1	PERNO	PIVOT	BOLZEN	PIN			
17	64001100	1	COPIGLIA	COUPILLE	SPLINT	COTTER PIN	4 x 30 UNI 1336		
18	45000400	1	VITE REGISTRO	VIS REGLAGE	TIEFEINSTELLUNGSREGIS	ADJUSTING SCREW	MHR - MHCR		
18	45023400	1	VITE REGISTRO	VIS REGLAGE	TIEFEINSTELLUNGSREGIS	ADJUSTING SCREW	MHK - MHCK		
19	30023600	2	RITEGNO	FIXAGE	BEFESTIGUNG	CLAMP			
20	61000400	4	RONDELLA	RONDELLE	SCHEIBE	WASHER	DENT. Ø10 UNI 3704		
21	62000500	4	DADO	ECROU	MUTTER	NUT	M 10 x 1,5 UNI 5587		

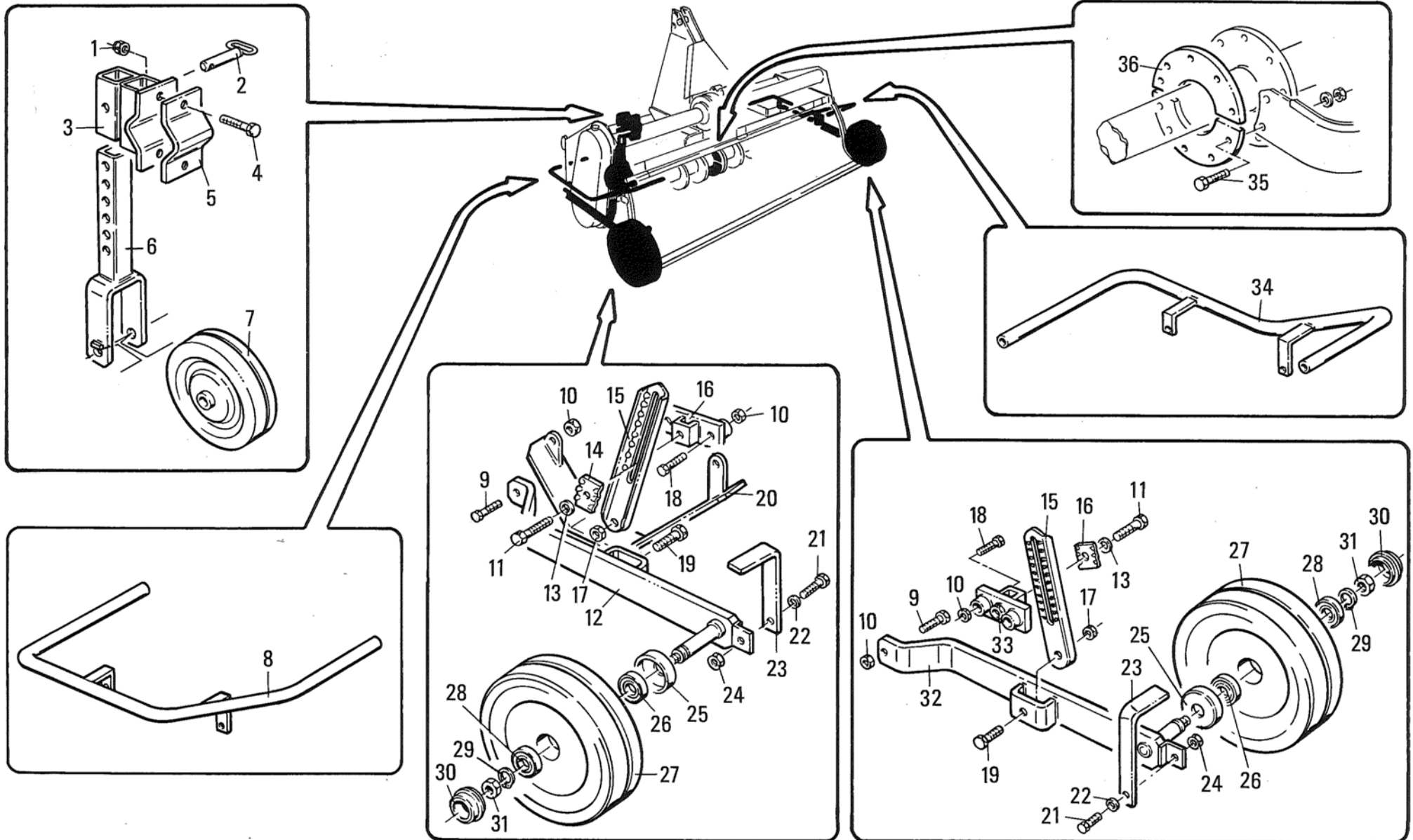


**MURATORI MHR - MHCR - MHK - MHCK**
**TAV. 8.0**

POS.	N° CODICE Q.	DESCRIZIONE	DESIGNATION	BENENNUNG	DESCRIPTION	DESIGNAZIONE	Da matr.	Fino matr.
							De nr. serie Vom Seriennr. From serial nr.	Jusqu'au nr. serie Bis Seriennr. Up to serial nr.
22	60000400	4	VITE	VIS	SCHRAUBE	SCREW	TE 10 x 30 UNI 5739	
23	64000200	1	INGRASSATORE	GRAISSEUR	SCHMIERNIPPEL	GREASE FITTING	M 6 x 1	
24	41072700	1	TELAIO POSTERIORE	CHASSIS ARRIERE	HINTERER RAHMEN	REAR MAIN FRAME	130	
24	41072800	1	TELAIO POSTERIORE	CHASSIS ARRIERE	HINTERER RAHMEN	REAR MAIN FRAME	155	
24	41072900	1	TELAIO POSTERIORE	CHASSIS ARRIERE	HINTERER RAHMEN	REAR MAIN FRAME	180	
24	41073000	1	TELAIO POSTERIORE	CHASSIS ARRIERE	HINTERER RAHMEN	REAR MAIN FRAME	205	
24	41073100	1	TELAIO POSTERIORE	CHASSIS ARRIERE	HINTERER RAHMEN	REAR MAIN FRAME	220	
25	62000600	8	DADO	ECROU	MUTTER	NUT	M 12 x 1,75 UNI 5587	
26	61000500	8	RONDELLA	RONDELLE	SCHEIBE	WASHER	DENT. Ø12 UNI 3704	
27	60011600	8	VITE	VIS	SCHRAUBE	SCREW	TE 12 x 50 UNI 5737	
28	67009800	2	SUPPORTO	SUPPORT	TRAEGER	SUPPORT	UCF 207	
29	42040500	1	RULLO PUNTONI	ROULEAU A POINTES	SPITZENWALZE	SPIKED ROLLER	130	
29	42040600	1	RULLO PUNTONI	ROULEAU A POINTES	SPITZENWALZE	SPIKED ROLLER	155	
29	42040700	1	RULLO PUNTONI	ROULEAU A POINTES	SPITZENWALZE	SPIKED ROLLER	180	
29	42040800	1	RULLO PUNTONI	ROULEAU A POINTES	SPITZENWALZE	SPIKED ROLLER	205	
29	42040900	1	RULLO PUNTONI	ROULEAU A POINTES	SPITZENWALZE	SPIKED ROLLER	220	
30	31016801		PUNTONE	ETAI	STREBE	STRUT		
31	42041301	1	RULLO GABBIA	ROULEAU CAGE	STABWALZE	CAGE ROLLER	180	
31	42041401	1	RULLO GABBIA	ROULEAU CAGE	STABWALZE	CAGE ROLLER	205	
31	42041501	1	RULLO GABBIA	ROULEAU CAGE	STABWALZE	CAGE ROLLER	220	
32	41073400	1	TELAIO POSTERIORE	CHASSIS ARRIERE	HINTERER RAHMEN	REAR MAIN FRAME	180	
32	41073500	1	TELAIO POSTERIORE	CHASSIS ARRIERE	HINTERER RAHMEN	REAR MAIN FRAME	205	
32	41073600	1	TELAIO POSTERIORE	CHASSIS ARRIERE	HINTERER RAHMEN	REAR MAIN FRAME	220	
32	41077300	1	TELAIO POSTERIORE	CHASSIS ARRIERE	HINTERER RAHMEN	REAR MAIN FRAME	255	
33	40110700	1	RASTRELLIERA PACKER	RATELIER DU ROULEAU	ABSTREIFERGESTELL	ROLLER CLEANER RACK	180	
33	40110800	1	RASTRELLIERA PACKER	RATELIER DU ROULEAU	ABSTREIFERGESTELL	ROLLER CLEANER RACK	205	

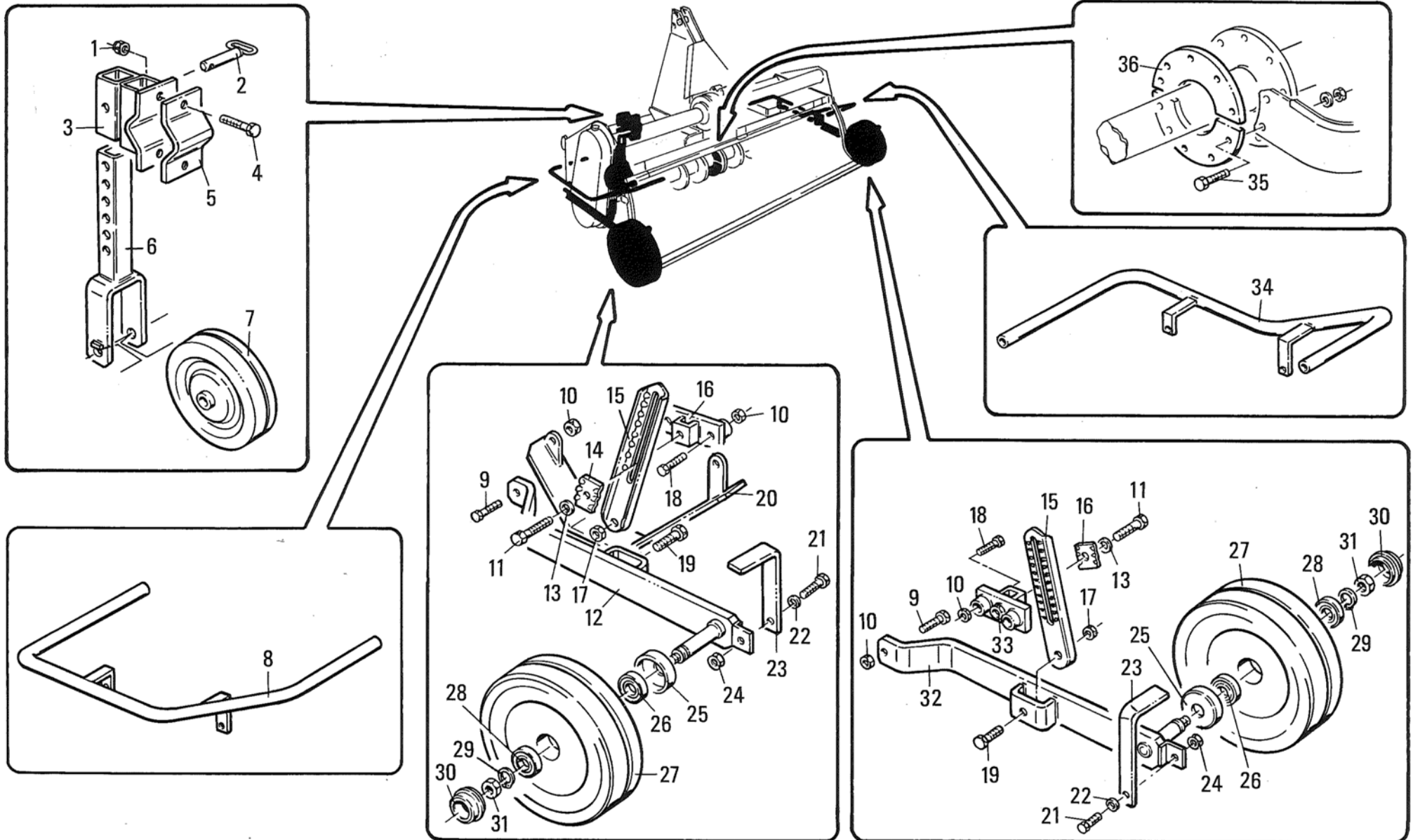




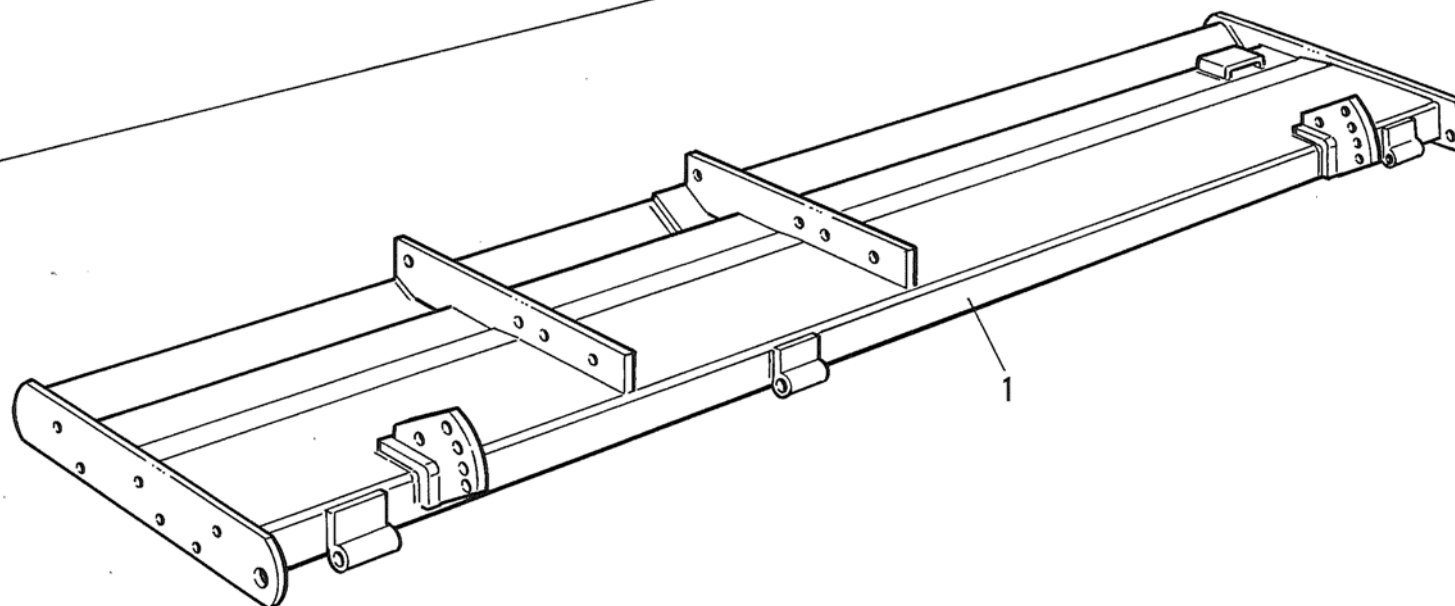
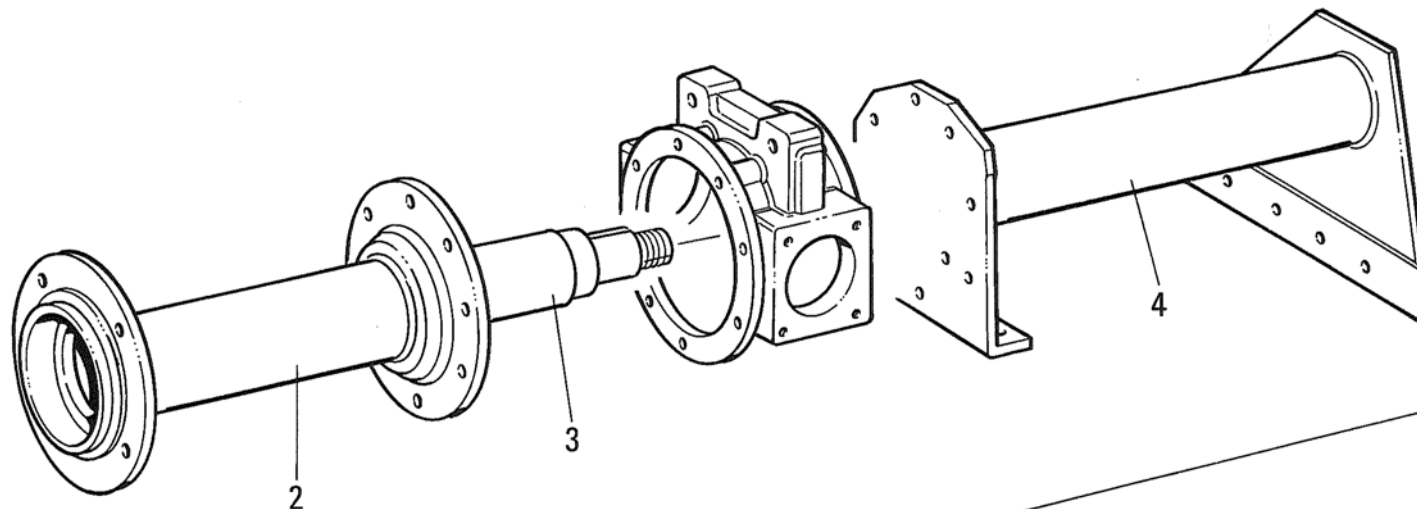


**MURATORI MH - MHR - MHC - MHCR - MHK - MHCK**
**TAV. 9.0**

POS.	N° CODICE Q.	DESCRIZIONE	DESIGNATION	BENENNUNG	DESCRIPTION	DESIGNAZIONE	Da matr.	Fino matr.
							De nr. serie Vom Seriennr. From serial nr.	Jusqu'au nr. serie Bis Seriennr. Up to serial nr.
1	62010800	2	DADO	ECROU	MUTTER	NUT	M 14 x 2 AUTOBLOCC.	
2	31053700	1	PERNO	PIVOT	BOLZEN	PIN		
3	40130000	1	SUPPORTO SX	SUPPORT (G)	TRAEGER (LINKS)	SUPPORT (LH)		
3	40130100	1	SUPPORTO DX	SUPPORT (D)	TRAEGER (RECHTS)	SUPPORT (RH)		
4	60023300	2	VITE	VIS	SCHRAUBE	SCREW	TE 14 x 60 UNI 5737	
5	30027800	1	RITEGNO	FIXAGE	BEFESTIGUNG	CLAMP		
6	30101200	1	BRACCIO	BRAS	ARM	ARM		
7	68054600	1	RUOTA	ROUE	RAD	WHEEL		
8	40044400	1	RINGHIERA SX	PROTECTION (GA.)	UNFALLSCHUTZVOR.(L)	SAFETY GUARD (LH)		
9	60003500	1	VITE	VIS	SCHRAUBE	SCREW	TE 14 x 60 UNI 5737	
10	62000300	2	DADO	ECROU	MUTTER	NUT	M 14 x 2 UNI 5589	
11	60000800	1	VITE	VIS	SCHRAUBE	SCREW	TE 14 x 25 UNI 5739	
12	40071501	1	BRACCIO SX	BRAS (G)	ARM (LINKS)	ARM (LH)		
13	61000100	4	RONDELLA	RONDELLE	SCHEIBE	WASHER	DENT. Ø14 UNI 3704	
14	39143100	1	QUADRETTO REG.PROF.	CARRE REGOLATION	TIEFEINSTELLUNGSPLATT	DEPHT CONTROL PLATE		
15	39143000	1	ASTA REGOLAZIONE	TIGE REGOLATION	TIEFEINSTELLUNGSSTANG	DEPHT CONTROL ROD		
16	40071300	1	MENSOLA SX	CONSOLE (G)	KONSOLE (LINKS)	BRACKET (LH)		
17	62010800	1	DADO	ECROU	MUTTER	NUT	M 14 x 2 AUTOBLOCC.	
18	60003500	2	VITE	VIS	SCHRAUBE	SCREW	TE 14 x 60 UNI 5737	
19	60006200	1	VITE	VIS	SCHRAUBE	SCREW	TE 14 x 55 UNI 5737	
20	40028201	1	PARAURTI	PARE-CHOCS	STOSS-STANGE	BUMPER		
21	60000400	1	VITE	VIS	SCHRAUBE	SCREW	TE 10 x 30 UNI 5739	
22	61000400	1	RONDELLA	RONDELLE	SCHEIBE	WASHER	DENT. Ø10 UNI 3704	
23	30049600	1	RASCHIATERRA	GRATTOIR	SCHABER	SOIL-SCRAPER		
24	62003200	1	DADO	ECROU	MUTTER	NUT	M 10 x 1,5 UNI 5588	
25	68072400	1	PARAPOLVERE	PARE-POUSSIERE	STAUBDECKEL	DUST COVER		















**MURATORI S.p.A.**

Via Pavarello, 21 - 41051 Castelnuovo Rangone (MO) Italy - Tel. 059.5330611 Fax 059.537259

**[www.muratoriequip.it](http://www.muratoriequip.it)** *[info@muratoriequip.it](mailto:info@muratoriequip.it)*

**Capitale sociale Euro 480.000 interamente versato**

**Registro Imprese di Modena**

**Codice fiscale e numero d'iscrizione: 00708860366**