



MURATORI

**TIPO-TYPE-TYP
MT10**

CATALOGO RICAMBI
Catalogue Pièces Detachées
Ersatzteilkatalog
Spare Parts Catalogue
Catálogo Recambios

EDIZIONE 02/2012

Per ordinare parti di ricambio specificare:

- tipo e matricola della macchina (apposti sulla macchina o sui documenti di acquisto);
- numero del riferimento del pezzo nel disegno (Pos.), numero della tavola (Tav.) e numero di codice

N.B.: le indicazioni destro o sinistro vengono date guardando la macchina da dietro.

Pour les commandes de pièces de rechange veuillez spécifier:

- type et numéro de serie de la machine (indiqués sur la machine et sur le bon d'achat);
- numéro de référence du pièce sur le plan (Pos.), numéro du plan (Tav.) et numero de code (codice)

N.B.: les indications droite ou gauche sont données en regardant la machine par derrière.

Zum Bestellen von Ersatzteilen folgendes angeben:

- Typ und Serien-Nr. der Maschine (zu finden auf der Maschine oder der Einkaufspapieren);
- Bezug-Nr. des Ersatzteils auf der Zeichnung (Pos.), Zeichnungsnummer (Tav.) und Kodenummer (codice)

N.B.: Die Angaben rechts und links verstehen sich so, dass man hinter der Maschine steht.

When ordering spare parts specify:

- machine type and serial number (found on the machine or on the purchasing documents);
- reference number of the part on the relative drawing (Pos.), number of the drawing (Tav.) and part number (codice)

N.B.: right-hand or left-hand indications are made by viewing the machine from the rear.

TAV. 1.0
GRUPPO TELAIO
ENSEMBLE CHASSIS
SATZ FÜR RAHMEN
KIT FOR FRAME

TAV. 2.0
GRUPPO TRASMISSIONE ROTORE
ENSEMBLE TRANSMISSION ROTOR
SATZ FÜR DEN ROTORANTRIEB
KIT FOR THE ROTOR TRANSMISSION

TAV. 3.0
GRUPPO RULLO
ENSEMBLE ROULEAU
SATZ WALZE
KIT ROLLER

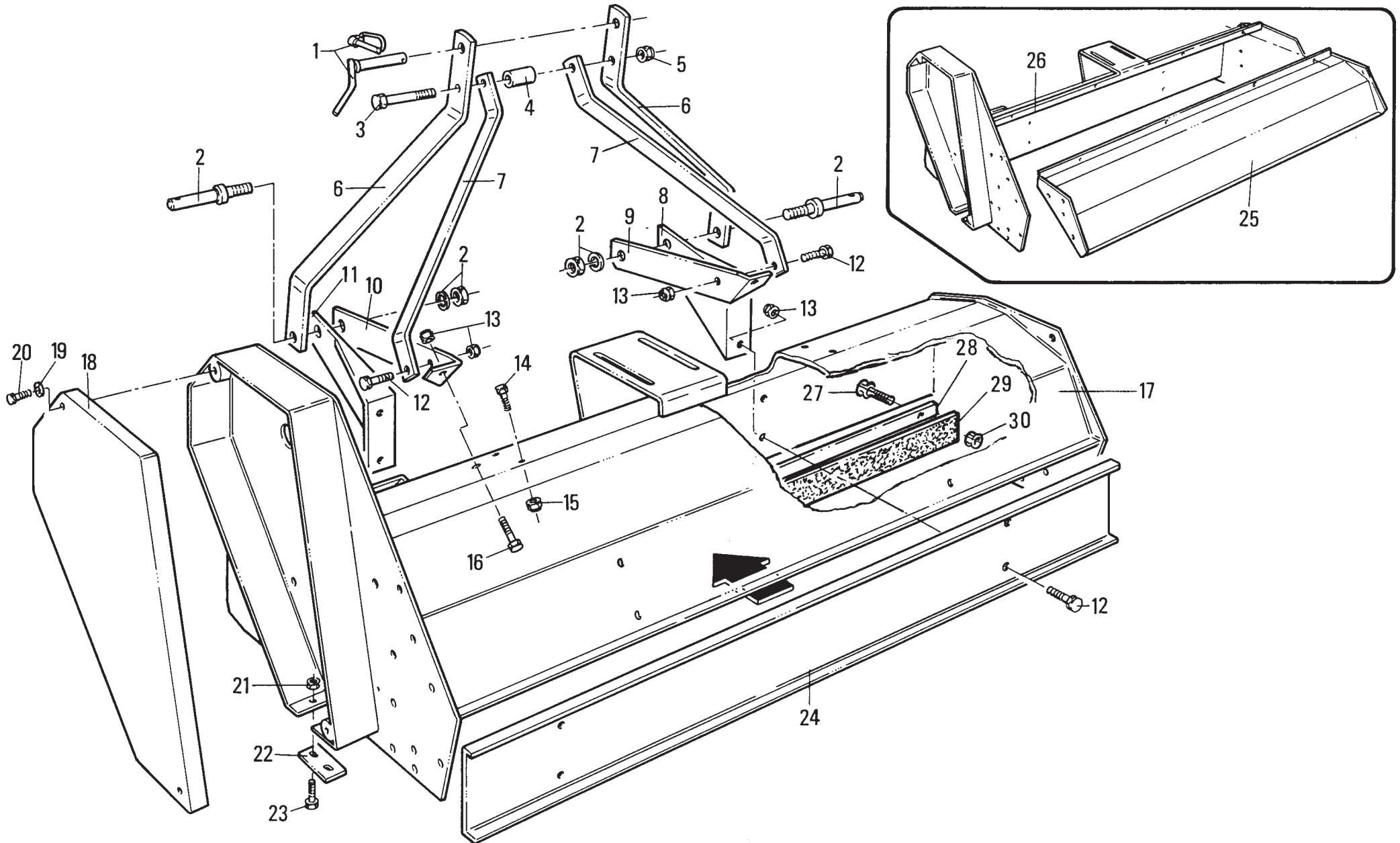
TAV. 4.0
GRUPPO MOLTIPLICATORE
ENSEMBLE MULTIPLICATEUR
SATZ FÜR GETRIEBE
KIT FOR GEAR BOX

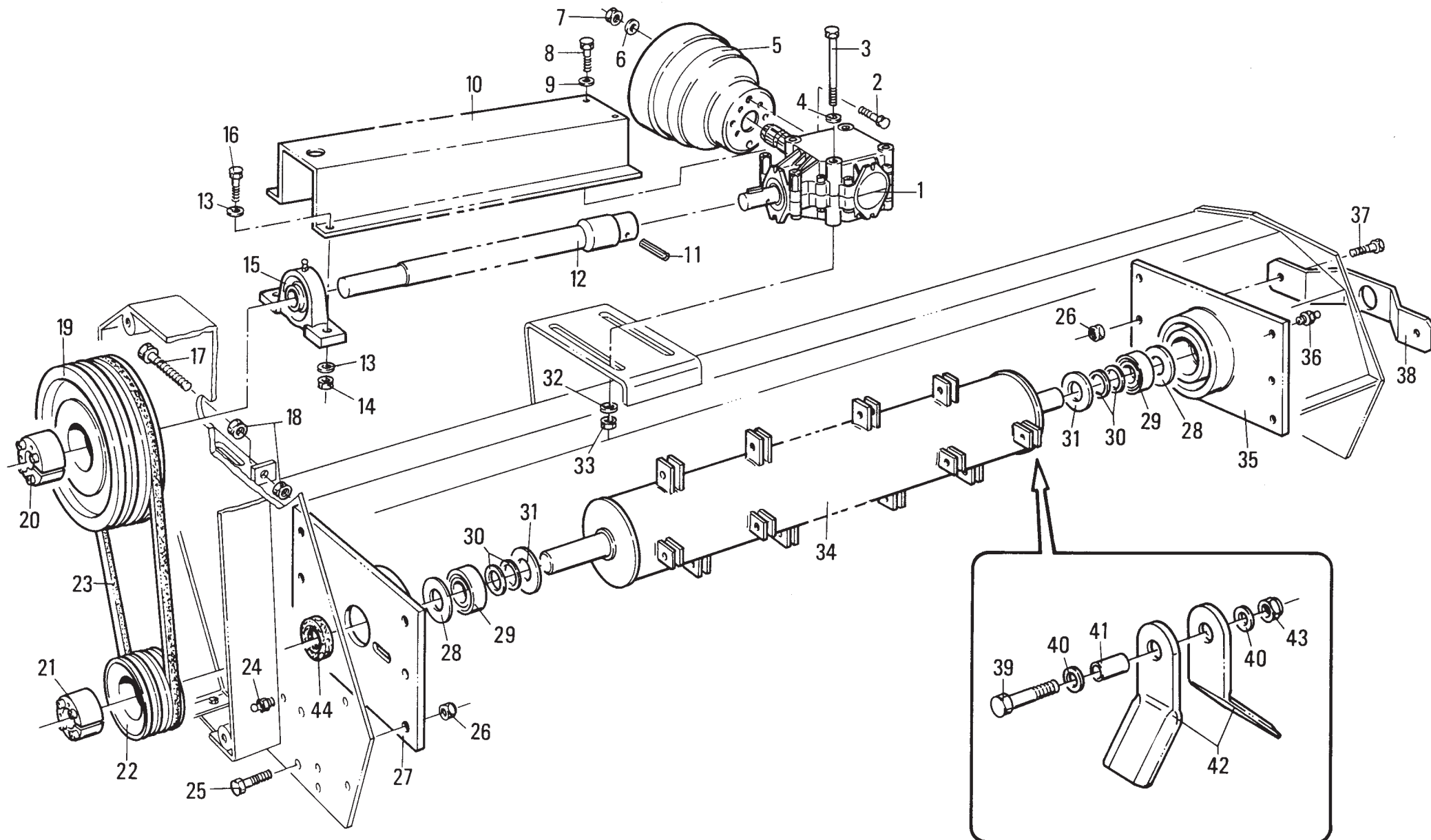
TAV. 5.0
PROTEZIONI ANTINFORTUNISTICHE "CE"
PROTECTIONS "CE"
UNFALLSCHUTZVORRICHTUNGEN "CE"
SAFETY GUARDS "CE"

MURATORI MT10

TAV. 1.0

POS.	N°	CODICE Q.	DESCRIZIONE	DESIGNATION	BENENNUNG	DESCRIPTION	DESIGNAZIONE	Da matr.	Fino matr.
								De nr. serie Vom Seriennr. From serial nr.	Jusqu'au nr. serie Bis Seriennr. Up to serial nr.
1	68062000	1	PERNO	PIVOT	BOLZEN	PIN			
2	68062500	2	PERNO	PIVOT	BOLZEN	PIN			
3	60021500	1	VITE	VIS	SCHRAUBE	SCREW	TE 12x80 UNI 5737		
4	32067800	1	DISTANZIALE	ENTRETOISE	DISTANZSTUECK	SPACER			
5	62010600	1	DADO	ECROU	MUTTER	NUT	M12x1,75 AUTOBLOCC.		
6	30065401	2	TIRANTE	TIRANT	STANGE	TIEROD			
7	30084200	2	TIRANTE	TIRANT	STANGE	TIEROD			
8	39168900	1	MENSOLA DX	CONSOLE (D)	KONSOLE (RECHTS)	BRACKET (RH)			
9	30119700	1	AGGANCIOSX	CROCHET (D)	HAKEN (RECHTS)	HOOK (RH)			
10	30119800	1	AGGANCIOSX	CROCHET (G)	HAKEN (LINKS)	HOOK (LH)			
11	39169000	1	MENSOLA SX	CONSOLE(G)	KONSOLE(LINKS)	BRACKET(LH)			
12	60023000	6	VITE	VIS	SCHRAUBE	SCREW	TE 12x30 UNI 5739		
13	62010600	8	DADO	ECROU	MUTTER	NUT	M12x1,75 AUTOBLOCC.		
14	60021600	4	VITE	VIS	SCHRAUBE	SCREW	TE 10x20 UNI 5739		
15	62010400	4	DADO	ECROU	MUTTER	NUT	M10x1,5 AUTOBLOCC.		
16	60020400	2	VITE	VIS	SCHRAUBE	SCREW	TE 12x25 UNI5739		
17	41086700	1	TELAIO	CHASSIS	RAHMEN	FRAME	MT10105	46901	
17	41086800	1	TELAIO	CHASSIS	RAHMEN	FRAME	MT10 130	46901	
17	41086900	1	TELAIO	CHASSIS	RAHMEN	FRAME	MT10 155	46901	
18	39119500	1	COPERCHIO	COUVERCLE	DECKEL	COVER			
19	61003500	2	RONDELLA	RONDELLE	SCHEIBE	WASHER	PIANA Øi11 Øe30		
20	60021600	2	VITE	VIS	SCHRAUBE	SCREW	TE 10x20 UNI 5739		
21	62010200	2	DADO	ECROU	MUTTER	NUT	M8 AUTOBLOCC.		
22	39119400	1	CHIUSURA	FERMATURE	VERSCHLUSS	LOCK			
23	60015100	2	VITE	VIS	SCHRAUBE	SCREW	TE 8x16 UNI 5739		
24	39118800	1	RINFORZO	RENFORT	VERSTAERKUNG	REINFORCEMENT	MT10 105		

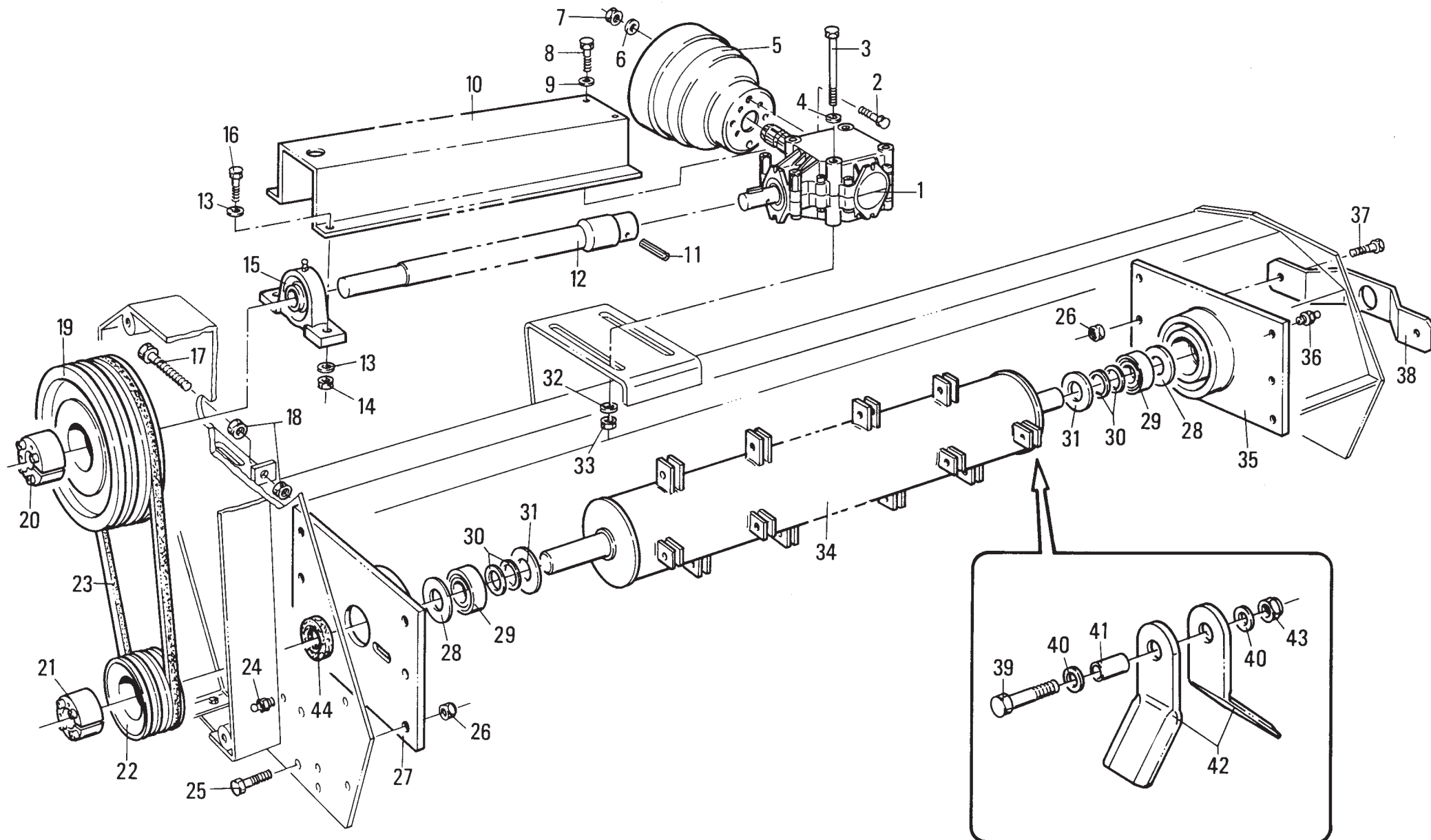




MURATORI MT10

TAV. 2.0

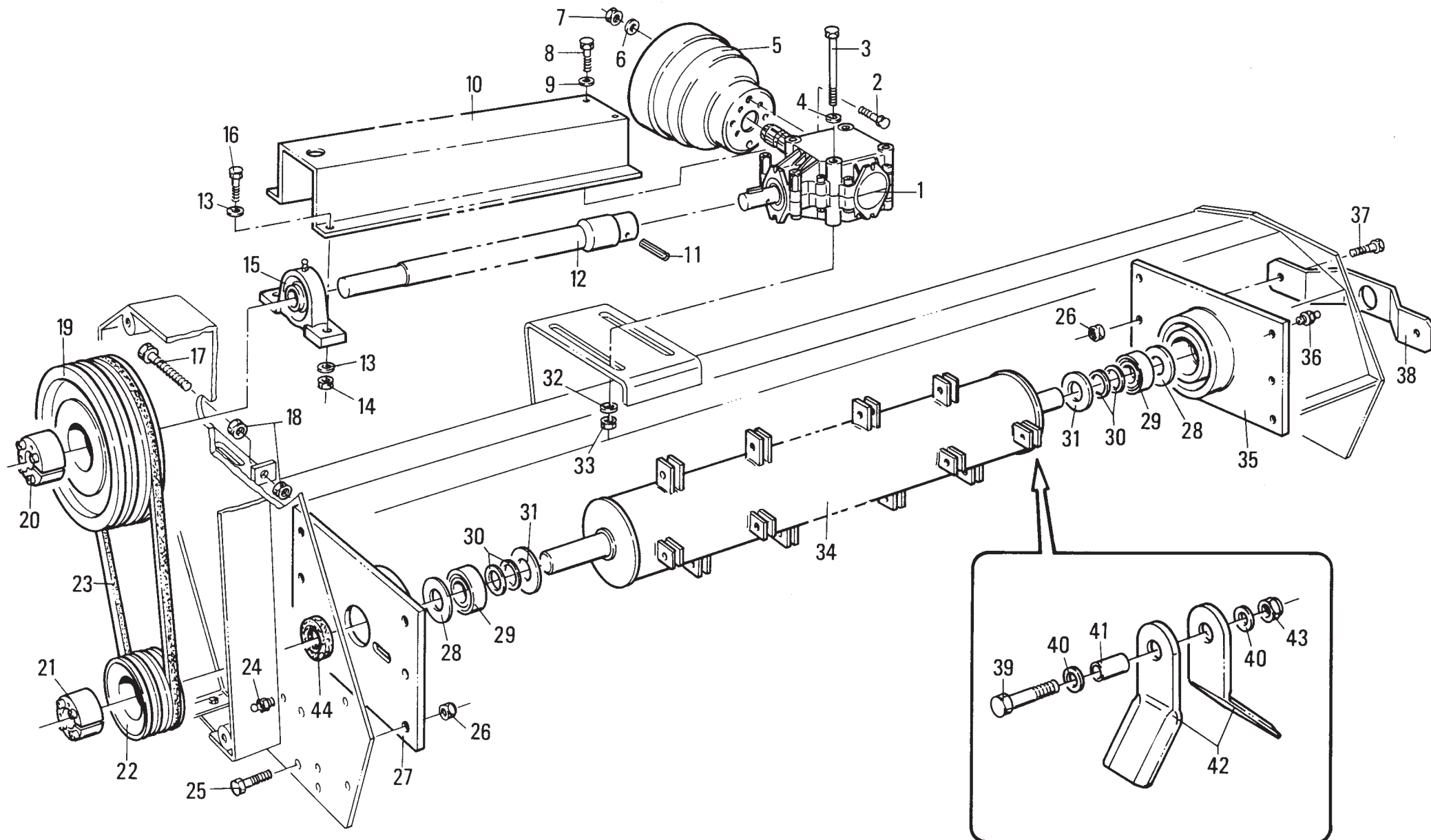
POS.	N°	CODICE Q.	DESCRIZIONE	DESIGNATION	BENENNUNG	DESCRIPTION	DESIGNAZIONE	Da matr.	Fino matr.
								De nr. serie Vom Seriennr. From serial nr.	Jusqu'au nr. serie Bis Seriennr. Up to serial nr.
1	46021200	1	MOLTIPLICATORE ANTIORARIO	BOITIER (ROT. INVERSE)	LINKSDR. GETRIEBE	COUNTERCL. GEAR BOX			
1	46021700	1	MOLTIPLICATORE ORARIO	BOITIER (ROT. STANDARD)	RECHTSDR. GETRIEBE	CLOCKWISE GEAR BOX			
2	60024800	2	VITE	VIS	SCHRAUBE	SCREW	TE 6x16 UNI 5739		
3	60020700	4	VITE	VIS	SCHRAUBE	SCREW	TE 10x120 UNI 5737		
4	61004900	3	RONDELLA	RONDELLE	SCHEIBE	WASHER			
5	68045200	1	PROTEZIONE	PROTECTION	SCHUTZ	GUARD			
6	61006000	2	RONDELLA	RONDELLE	SCHEIBE	WASHER	PIANA Ø6 FASCIA LARGA		
7	62008200	2	DADO	ECROU	MUTTER	NUT	M6 UNI 5588		
8	60015100	2	VITE	VIS	SCHRAUBE	SCREW	TE 8x16 UNI 5739		
9	61004700	2	RONDELLA	RONDELLE	SCHEIBE	WASHER	PIANA Ø8 UNI 6592		
10	39119100	1	PROTEZIONE	PROTECTION	SCHUTZ	GUARD	MT10 105		
10	39119200	1	PROTEZIONE	PROTECTION	SCHUTZ	GUARD	MT10 130		
10	39119300	1	PROTEZIONE	PROTECTION	SCHUTZ	GUARD	MT10 155		
11	64001200	1	SPINA ELASTICA	GOUPILLE ELASTIQUE	SPANNSTIFT	ELASTIC PIN	8x40 UNI 6873		
12	40152500	1	PROLUNGA	RALLONGE	VERLAENGERUNGSROHR	EXTENSION	MT10 105		
12	40084401	1	PROLUNGA	RALLONGE	VERLAENGERUNGSROHR	EXTENSION	MT10 130		
12	40152600	1	PROLUNGA	RALLONGE	VERLAENGERUNGSROHR	EXTENSION	MT10 155		
13	61005000	4	RONDELLA	RONDELLE	SCHEIBE	WASHER	PIANA Ø12 UNI 6592		
14	62010600	2	DADO	ECROU	MUTTER	NUT	M12x1,75 AUTOBLOCC.		
15	67012600	1	SUPPORTO	SUPPORT	TRAEGER	SUPPORT	UCP 205		
16	60020900	2	VITE	VIS	SCHRAUBE	SCREW	TE 12x45 UNI 5737		
17	60033900	1	VITE	VIS	SCHRAUBE	SCREW	TE 10x90 UNI 5739		
18	62007000	2	DADO	ECROU	MUTTER	NUT	M10x1,5 UNI 5588		
19	68058700	1	PULEGGIA	POULIE	RIEMENSCHIEBE	PULLEY	MT10 105 Ø225 2 SPA		
19	68059100	1	PULEGGIA	POULIE	RIEMENSCHIEBE	PULLEY	MT10 130-155 Ø225 3 SPA		
19	68068500	1	PULEGGIA	POULIE	RIEMENSCHIEBE	PULLEY	MT10 105 Ø120 2 SPA 1000 RPM		

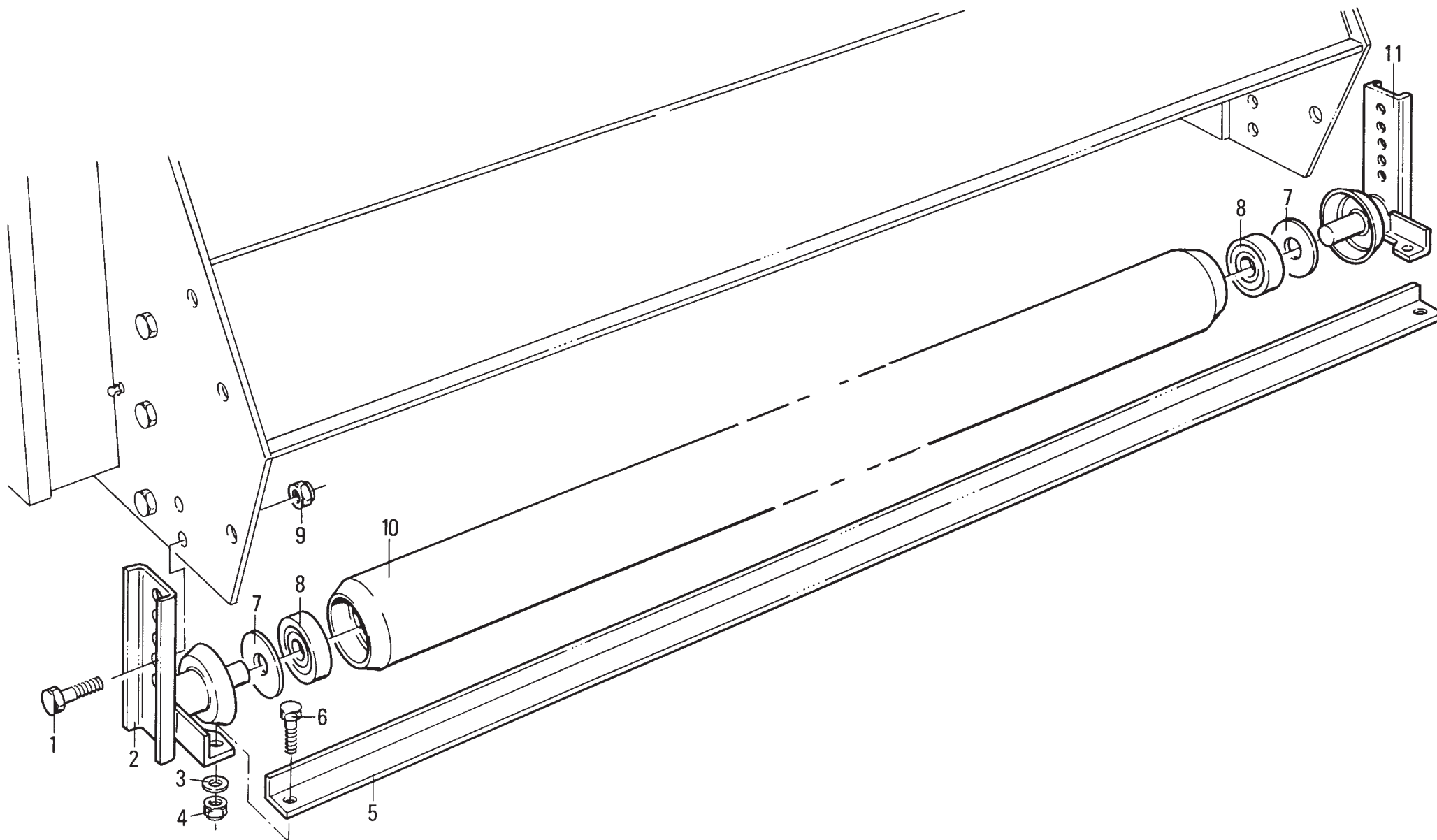


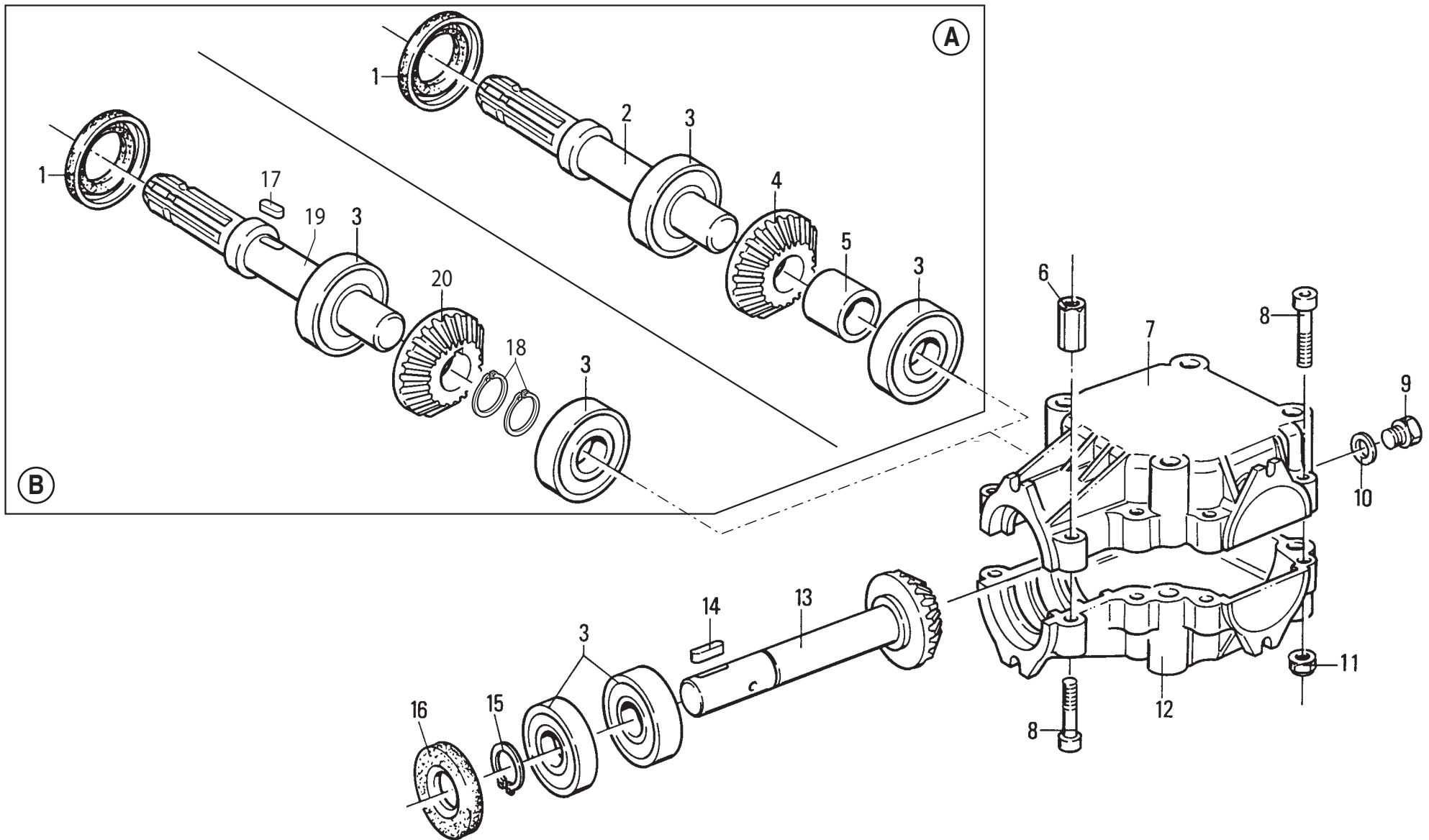
MURATORI MT10

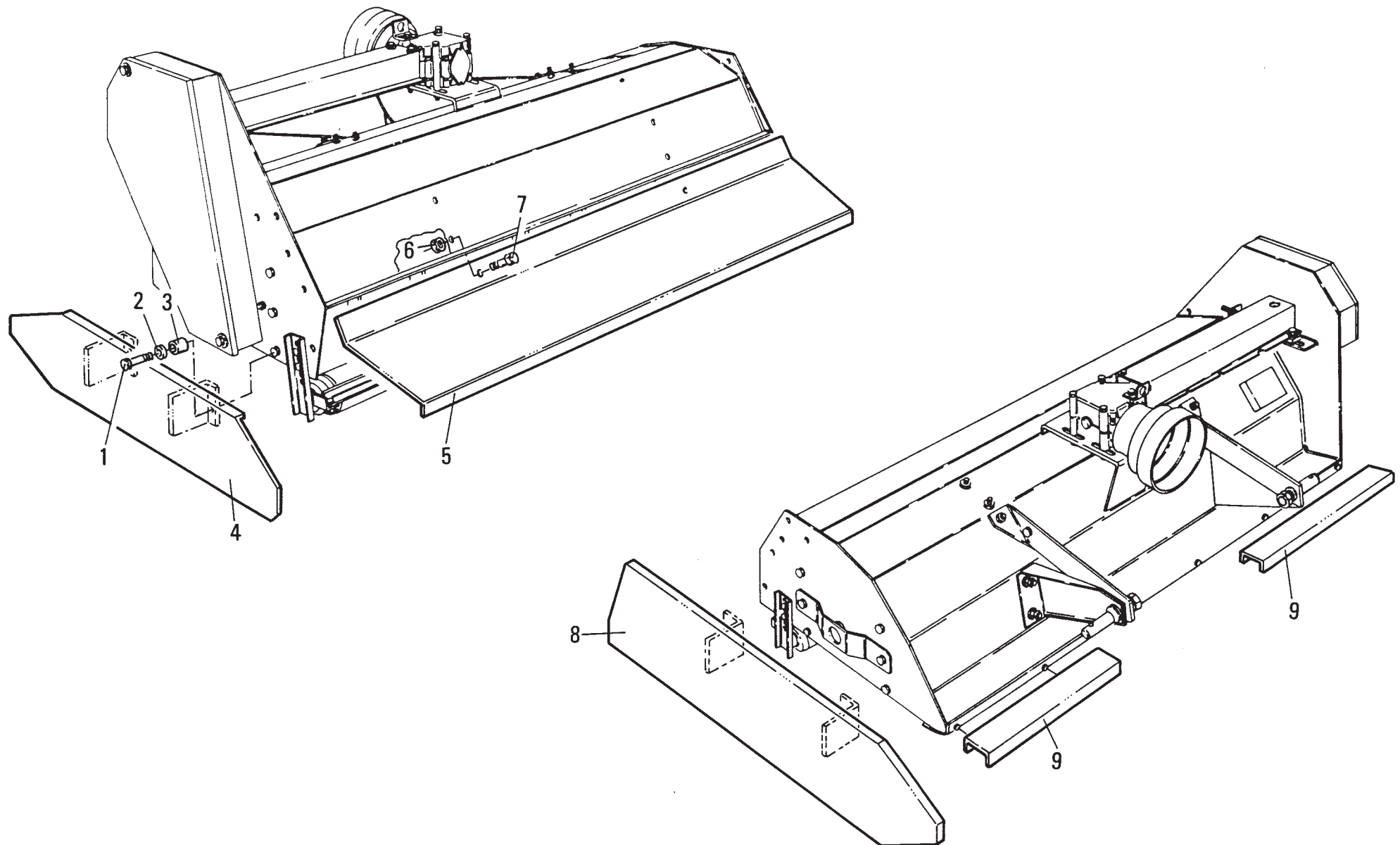
TAV. 2.0

POS.	N°	CODICE Q.	DESCRIZIONE	DESIGNATION	BENENNUNG	DESCRIPTION	DESIGNAZIONE	Da matr.	Fino matr.
								De nr. serie Vom Seriennr. From serial nr.	Jusqu'au nr. serie Bis Seriennr. Up to serial nr.
19	68067500	1	PULEGGIA	POULIE	RIEMENSCHLEIBE	PULLEY	MT10 130-155 Ø120 3 SPA 1000 RPM		
20	68058900	1	CALETTATORE	DISPOSITIV D'ASSEMBLA	SPANNSATZ	LOCKING DEVICE	Øi25 Øe55		
21	68059000	1	CALETTATORE	DISPOSITIV D'ASSEMBLA	SPANNSATZ	LOCKING DEVICE	Øi30 Øe55		
22	68058800	1	PULEGGIA	POULIE	RIEMENSCHLEIBE	PULLEY	MT10 105 Ø100 2 SPA		
22	68059200	1	PULEGGIA	POULIE	RIEMENSCHLEIBE	PULLEY	MT10 130-155 Ø100 3 SPA		
23	68063500		CINGHIA	COURROIE	KEILRIEMEN	BELT	A 44		
23	68065800	1	CINGHIA	COURROIE	KEILRIEMEN	BELT	A 37 1000 RPM		
24	64000200	1	INGRASSATORE	GRAISSEUR	SCHMIERNIPPEL	GREASE FITTING	M6x1 DIRITTO		
25	60020400	10	VITE	VIS	SCHRAUBE	SCREW	TE 12x25 UNI 5739		
26	62010600	12	DADO	ECROU	MUTTER	NUT	M12x1,75 AUTOBLOCC.		
27	40084700	1	SUPPORTO SX	SUPPORT (G)	TRAEGER (LINKS)	SUPPORT (LH)			
28	32068000	2	SPESSORE	EPAISSEUR	DICKE	THICKNESS			
29	67012900	2	CUSCINETTO	ROULEMENT	LAGER	BEARING	1306		
30	68068800		SPESSORE	EPAISSEUR	DICKE	THICKNESS	42x30x1		
31	39091100	2	DISCO	DISQUE	SCHEIBE	DISC	Øe70 Øi30 SP1,5		
32	61004900	4	RONDELLA	RONDELLE	SCHEIBE	WASHER	PIANA Ø10 UNI 6592		
33	62010400	4	DADO	ECROU	MUTTER	NUT	M10x1,5 AUTOBLOCC.		
34	42045400	1	ROTORE	ROTOR	ROTOR	ROTOR	MT10 105		
34	42045500	1	ROTORE	ROTOR	ROTOR	ROTOR	MT10 130		
34	42045600	1	ROTORE	ROTOR	ROTOR	ROTOR	MT10 155		
35	40084600	1	SUPPORTO DX	SUPPORT (D)	TRAEGER (RECHTS)	SUPPORT (RH)			
36	64001800	1	INGRASSATORE	GRAISSEUR	SCHMIERNIPPEL	GREASE FITTING	M10x1 DIRITTO		
37	60023000	2	VITE	VIS	SCHRAUBE	SCREW	TE 12x30 UNI 5739		
38	30119900	1	PROTEZIONE	PROTECTION	SCHUTZ	GUARD			
39	60012900		VITE	VIS	SCHRAUBE	SCREW	TE 8x45 UNI 5737		
40	61002900		RONDELLA	RONDELLE	SCHEIBE	WASHER	PIANA Ø8 UNI 6592		











MURATORI S.p.A.

Via Pavarello, 21 - 41051 Castelnuovo Rangone (MO) Italy - Tel. 059.5330611 Fax 059.537259

www.muratoriequip.it *info@muratoriequip.it*

Capitale sociale Euro 480.000 interamente versato

Registro Imprese di Modena

Codice fiscale e numero d'iscrizione: 00708860366