

MURATORINI

**TIPO-TYPE-TYP
MT16**

CATALOGO RICAMBI
Catalogue Pièces Detachées
Ersatzteilkatalog
Spare Parts Catalogue
Catálogo Recambios

EDIZIONE 02 / 98

Per ordinare parti di ricambio specificare:

- tipo e matricola della macchina (apposti sulla macchina o sui documenti di acquisto);
- numero del riferimento del pezzo nel disegno (Pos.) e numero della tavola (Tav.).

N.B.: le indicazioni destro o sinistro vengono date guardando la macchina da dietro.

Pour les commandes de pièces de rechange veuillez spécifier:

- *type et numéro de série de la machine (indiqués sur la machine et sur le bon d'achat);*
- *numéro de référence du pièce sur le plan (Pos.) et numéro du plan (Tav.).*

N.B.: *les indications droite ou gauche sont données en regardant la machine par derrière.*

Zum Bestellen von Ersatzteilen folgendes angeben:

- *Typ und Serien-Nr. der Maschine (zu finden auf der Maschine oder der Einkaufspapieren);*
- *Bezug-Nr. des Ersatzteils auf der Zeichnung (Pos.) und Zeichnungsnummer (Tav.).*

N.B.: *Die Angaben rechts und links verstehen sich so, dass man hinter der Maschine steht.*

When ordering spare parts specify:

- machine type and serial number (found on the machine or on the purchasing documents);
- reference number of the part on the relative drawing (Pos.) and number of the drawing (Tav.).

N.B.: right-hand or left-hand indications are made by viewing the machine from the rear.

TAV. 1.0

- **GRUPPO TELAIO**
- ENSEMBLE CHASSIS
- **SATZ FÜR RAHMEN**
- KIT FOR FRAME

TAV. 2.0

- **ACCESSORI A COMPLETAMENTO**
- OPTIONS D'ACHEVEMENT
- **ZUBEHÖRE ZUR ERGANZUNG DER MASCHINE**
- CHOICE OF EQUIPMENT COMPLETING MACHINE

TAV. 3.0

- **GRUPPO RULLO ROTORE**
- ENSEMBLE ROTOR
- **SATZ FÜR ROTOR**
- KIT FOR ROTOR

TAV.4.0

- **GRUPPO MOLTIPLICATORE A 1 VELOCITA' (125-160-200)**
- ENSEMBLE MULTIPLICATEUR MONOVITESSE (125-160-200)
- **SATZ FÜR EINGANGGETRIEBE (125-160-200)**
- KIT FOR ONE-SPEED GEAR BOX (125-160-200)

TAV.5.0

- **GRUPPO MOLTIPLICATORE A 1 VELOCITA' (230-260)**
- ENSEMBLE MULTIPLICATEUR MONOVITESSE (230-260)
- **SATZ FÜR EINGANGGETRIEBE (230-260)**
- KIT FOR ONE-SPEED GEAR BOX (230-260)

TAV. 6.0

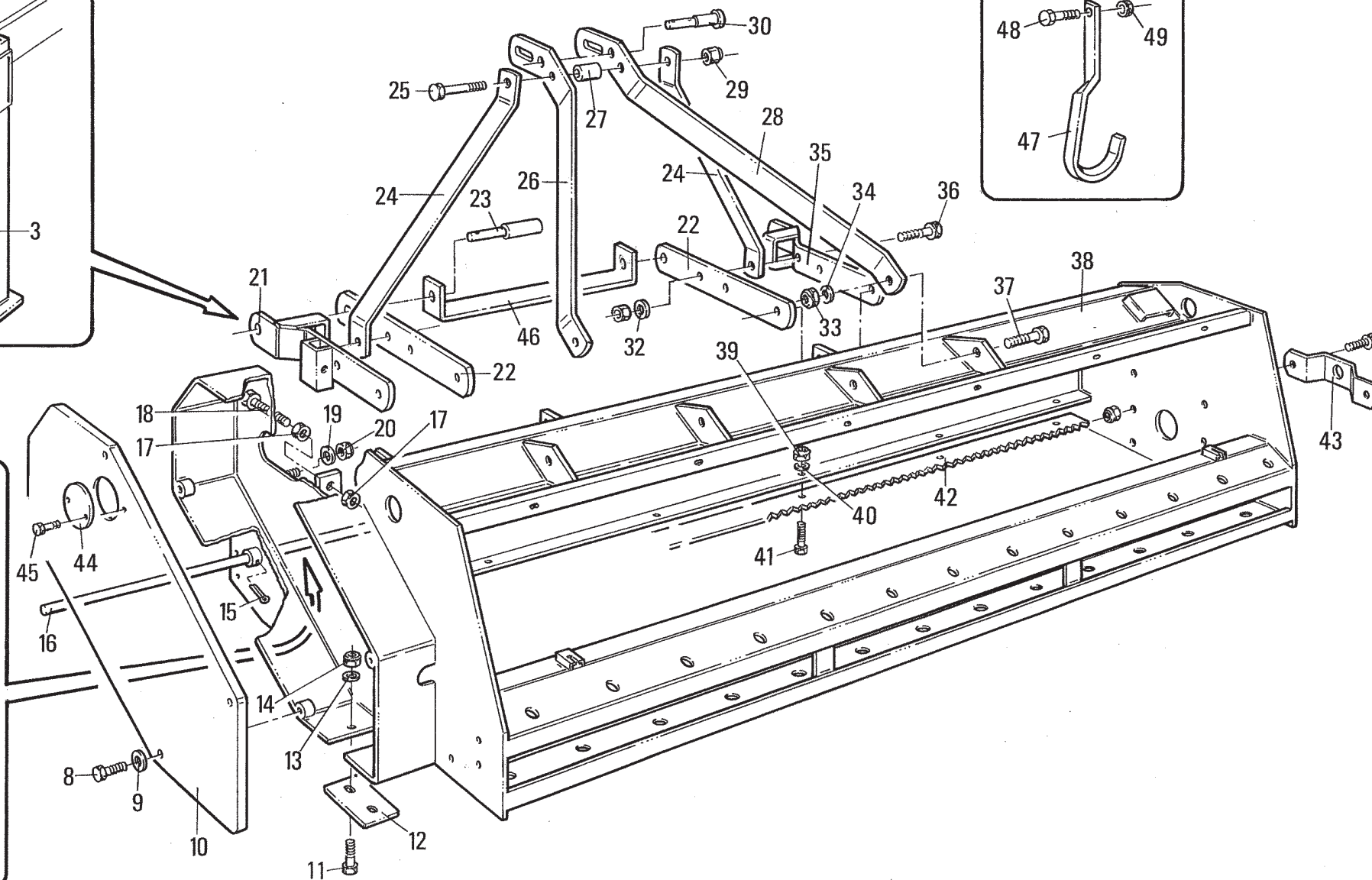
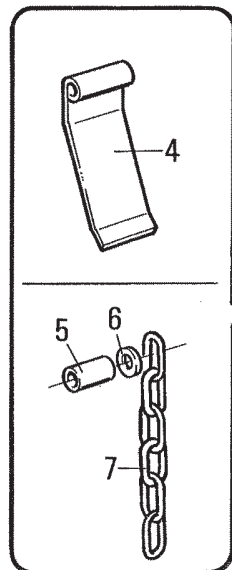
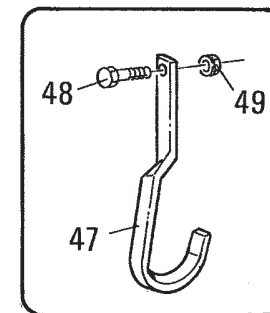
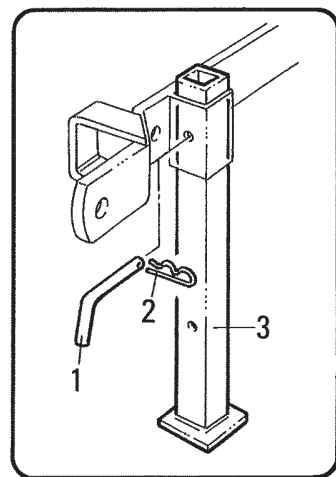
- **RUOTE POSTERIORI**
- ROUES ARRIERE
- **HINTERGUMMIRÄDER**
- REAR RUBBER STEER WHEELS

TAV. 7.0

- **GRUPPO RULLO POSTERIORE**
- ENSEMBLE ROULEAU ARRIERE
- **SATZ HINTERE WALZE**
- KIT REAR ROLLER

TAV. 8.0

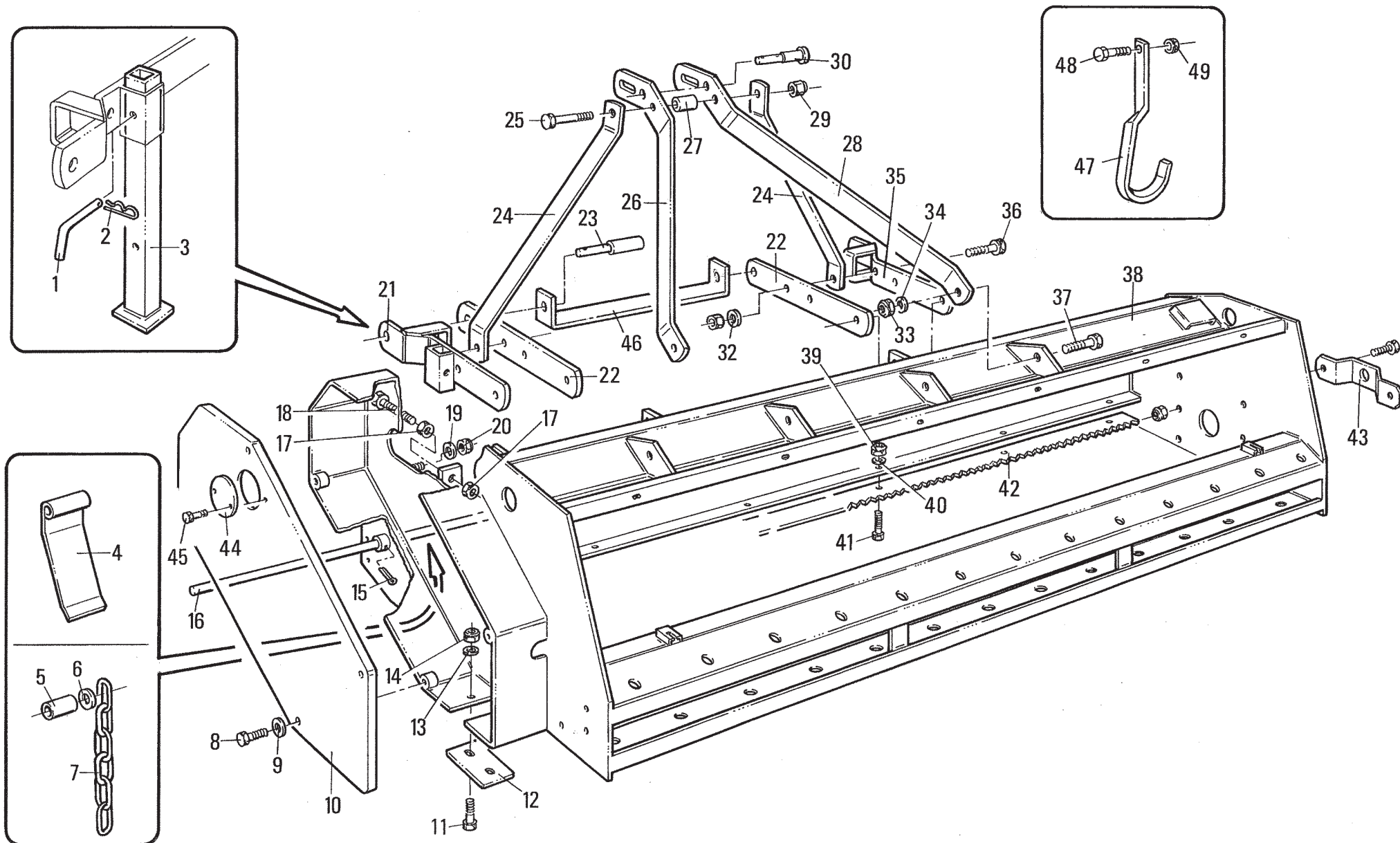
- **PROTEZIONI ANTINFORTUNISTICHE "CE"**
- PROTECTIONS "CE"
- **UNFALLSCHUTZVORRICHTUNGEN "CE"**
- SAFETY GUARDS "CE"



MURATORI MT16

TAV. 1.0

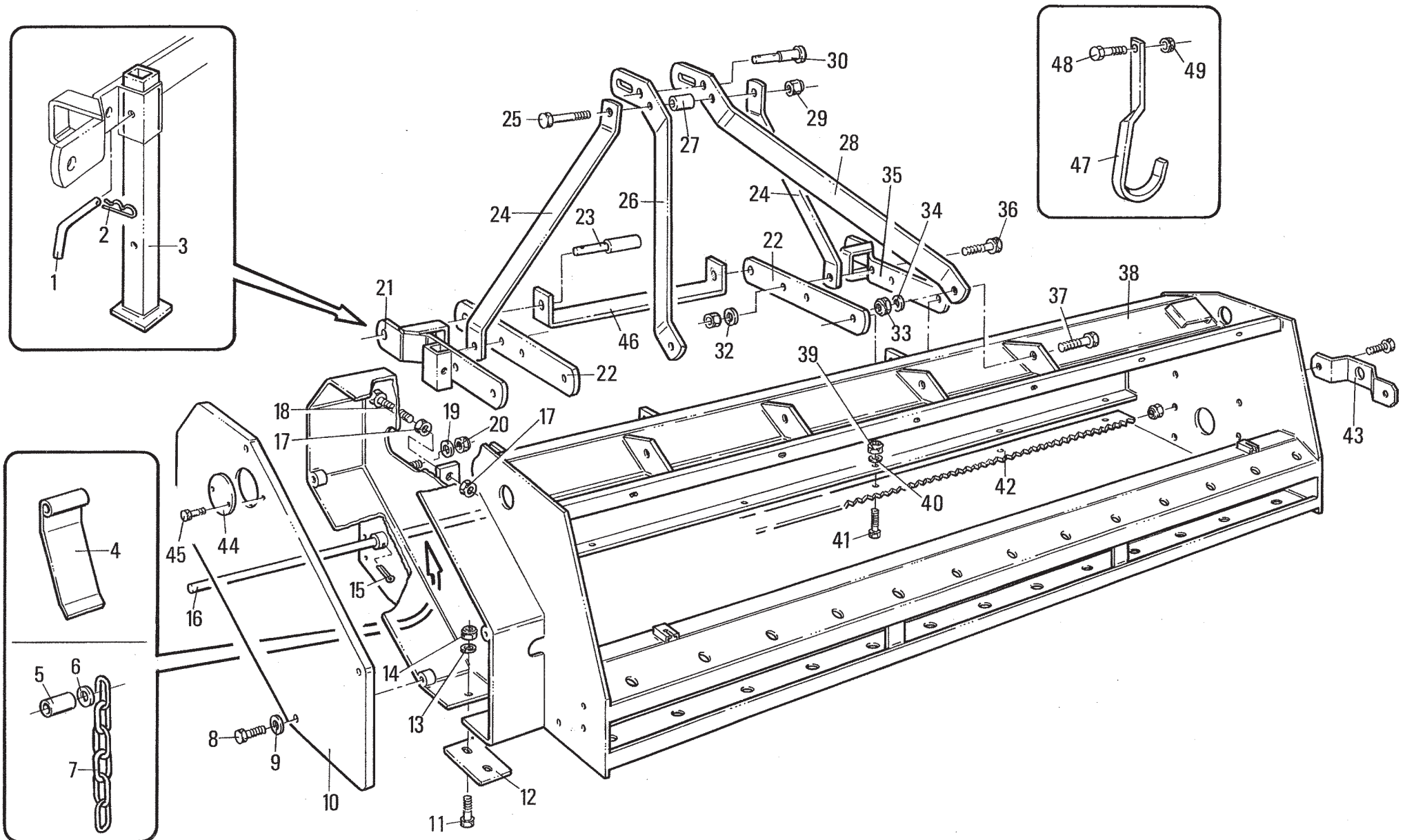
POS.	N°	CODICE	Q	DESCRIZIONE	DESIGNATION	BENENNUNG	DESCRIPTION	DESIGNAZIONE	Da matr. De nr. serie Vom Seriennr. From serial nr.	Fino matr. Jusqu'au nr. serie Bis Seriennr. Up to serial nr.
1	31047300	1	PERNO	AXE	BOLZEN	PIN				
2	64000300	1	COPIGLIA	COUPILLE	SPLINT	COTTER PIN	AR Ø 4			
3	40114500	1	PIEDE	PIED	FUSS	FOOT				
4	39128400		BANDELLA DI PROTEZ.	BANDE	BAND	STRAP	L = 70			
4	39164100		BANDELLA DI PROTEZ.	BANDE	BAND	STRAP	L = 25			
4	39164200		BANDELLA DI PROTEZ.	BANDE	BAND	STRAP	L = 35			
4	39164300		BANDELLA DI PROTEZ.	BANDE	BAND	STRAP	L = 45			
5	68066600		BOCCOLA	DOUILLE	BUECHSE	BUSHING				
6	61000300		RONDELLA	RONDELLE	SCHEIBE	WASHER	PIANA Ø 14 UNI 6592			
7	68066700		CATENA	CHAINE	KETTE	CHAIN				
8	60015100	4	VITE	VIS	SCHRAUBE	SCREW	TE 8x16 UNI 5739 ZNT			
9	61006200	4	RONDELLA	RONDELLE	SCHEIBE	WASHER	PIANA Øi 9 Øe 24 SP.1,5			
10	40159600	1	COPERCHIO	COUVERCLE	DECKEL	COVER				
11	60021600	2	VITE	VIS	SCHRAUBE	SCREW	TE 10x20 UNI 5739 ZNT			
12	39128300	1	COPERCHIO	COUVERCLE	DECKEL	COVER				
13	61004900	2	RONDELLA	RONDELLE	SCHEIBE	WASHER	PIANA Ø 10 UNI 6592			
14	62010400	2	DADO	ECROU	MUTTER	NUT	M 10x1,5 AUTOBLOCC.			
15	64003700	1	COPIGLIA	COUPILLE	SPLINT	COTTER PIN	3x40 UNI 1336			
16	31047800	1	SPINA	GOUPILLE	STIFT	PIN	125			
16	31047900	1	SPINA	GOUPILLE	STIFT	PIN	160			
16	31048000	1	SPINA	GOUPILLE	STIFT	PIN	200			
16	31048100	1	SPINA	GOUPILLE	STIFT	PIN	230			
16	31048200	1	SPINA	GOUPILLE	STIFT	PIN	260			
17	62008900	2	DADO	ECROU	MUTTER	NUT	M 16x1,5 UNI 5588 ZNT			
18	60029300	1	VITE	VIS	SCHRAUBE	SCREW	TE 16x1,5x110 UNI 5740 ZNT			
19	61007500	1	RONDELLA	RONDELLE	SCHEIBE	WASHER	PIANA Ø 12 UNI 6592			

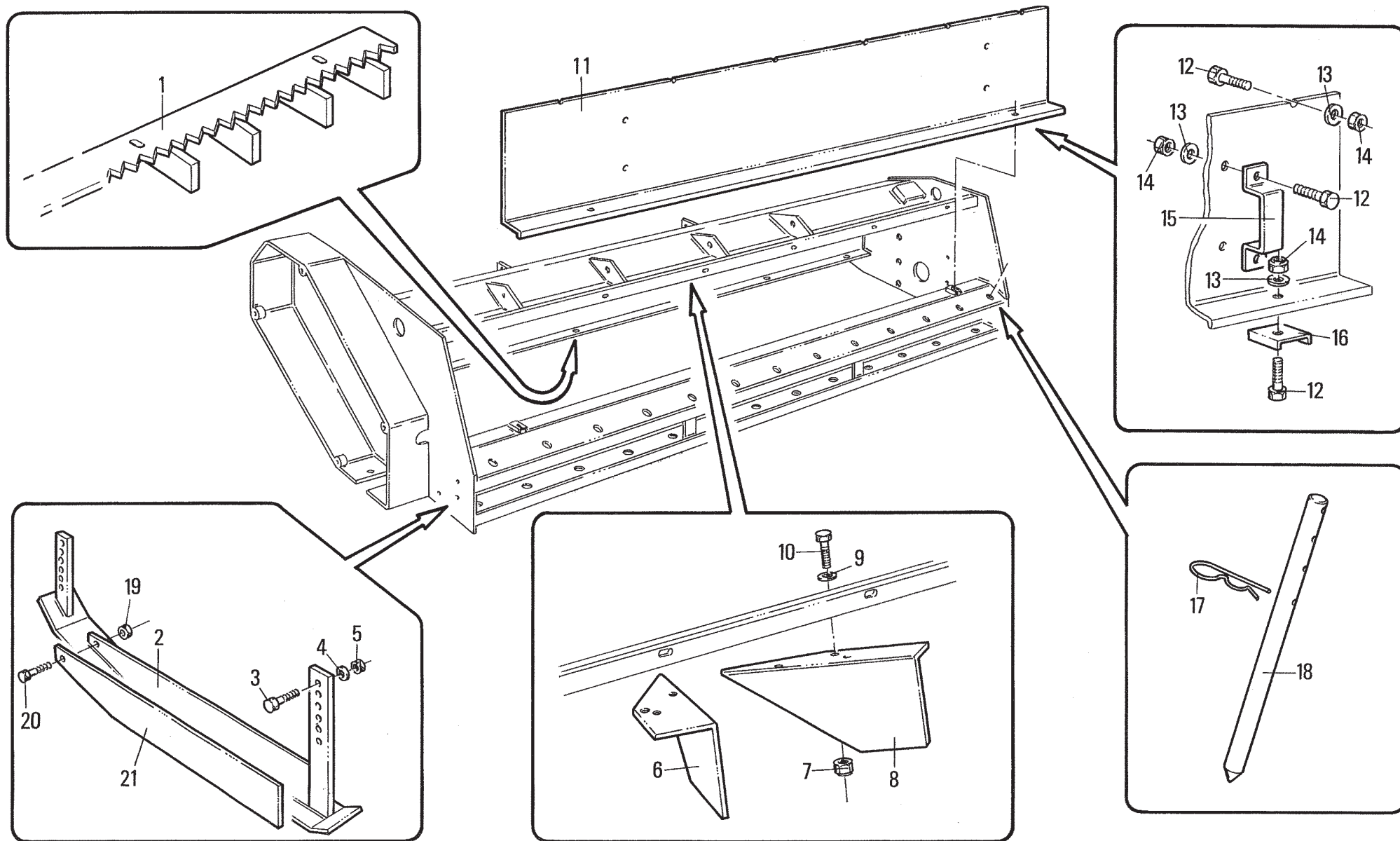


MURATORI MT16

TAV. 1.0

POS.	N° CODICE	Q	DESCRIZIONE	DESIGNATION	BENENNUNG	DESCRIPTION	DESIGNAZIONE	Da matr. De nr. serie Vom Seriennr. From serial nr.	Fino matr Jusqu'au nr. serie Bis Seriennr. Up to serial nr.
20	62010600	1	DADO	ECROU	MUTTER	NUT	M12x1,75 AUTOBLOCC.		
21	40114401	1	BRACCIO SX	BRAS (G)	ARM (LINKS)	ARM (LH)			
22	30085601	2	STAFFA	BRIDE	BUEGEL	BRACKET			
23	68062200	2	PERNO	AXE	BOLZEN	PIN			
24	30086001	2	TIRANTE	TIRANT	STANGE	TIEROD			
25	60026100	1	VITE	VIS	SCHRAUBE	SCREW	TE 16x130 UNI 5737 ZNT		
26	40138400	1	TIRANTE SX	TIRANT (G)	STANGE (LINKS)	TIEROD (LH)			
27	32096700	1	DISTANZIALE	ENTRETOISE	DISTANZSTUECK	SPACER			
28	40138500	1	TIRANTE DX	TIRANT (D)	STANGE (RECHTS)	TIEROD (RH)			
29	62011000	1	DADO	ECROU	MUTTER	NUT	M16x2 AUTOBLOCC.		
30	68061900	1	PERNO	AXE	BOLZEN	PIN			
31	62008300	6	DADO	ECROU	MUTTER	NUT	M20 UNI 5588		
32	61006300	6	RONDELLA	RONDELLE	SCHEIBE	WASHER	GROWER Ø 20 UNI 1751		
33	62008300	2	DADO	ECROU	MUTTER	NUT	M20 UNI 5588		
34	61006300	2	RONDELLA	RONDELLE	SCHEIBE	WASHER	GROWER Ø 20 UNI 1751		
35	40114301	1	BRACCIO DX	BRAS (D)	ARM (RECHTS)	ARM (RH)			
36	60025900	6	VITE	VIS	SCHRAUBE	SCREW	TE 20x70 UNI 5737 ZNT		
37	60026000	2	VITE	VIS	SCHRAUBE	SCREW	TE 20x50 UNI 5739 ZNT		
38	41074401	1	TELAIO	CHASSIS	RAHMEN	FRAME	125		
38	41074501	1	TELAIO	CHASSIS	RAHMEN	FRAME	160		
38	41074601	1	TELAIO	CHASSIS	RAHMEN	FRAME	200		
38	41074701	1	TELAIO	CHASSIS	RAHMEN	FRAME	230		64105
38	41074702	1	TELAIO	CHASSIS	RAHMEN	FRAME	230	64106	
38	41074801	1	TELAIO	CHASSIS	RAHMEN	FRAME	260		
39	62010400		DADO	ECROU	MUTTER	NUT	M10x1,5 AUTOBLOCC.		
40	61004900		RONDELLA	RONDELLE	SCHEIBE	WASHER	PIANA Ø 10 UNI 6592 ZNT		

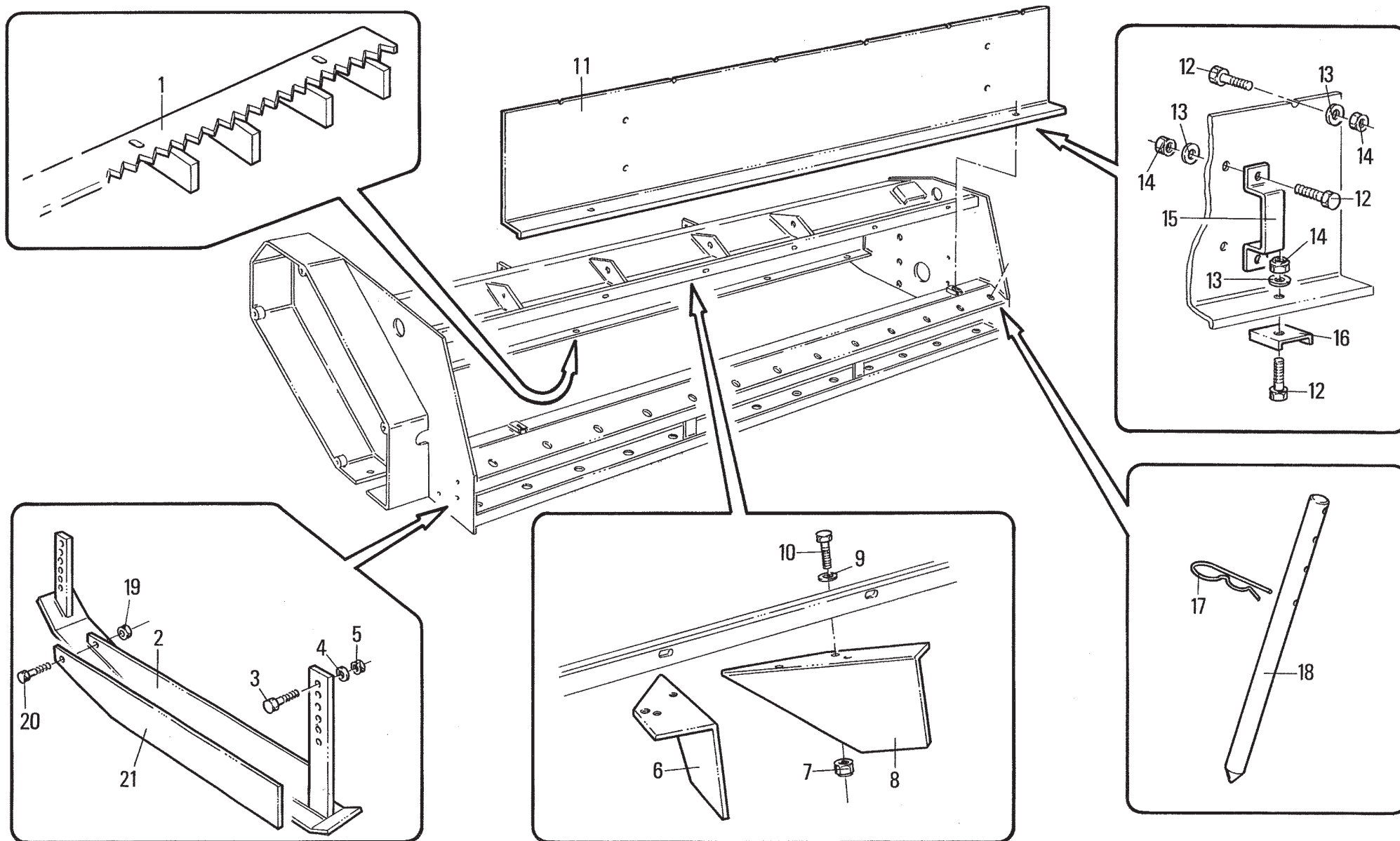


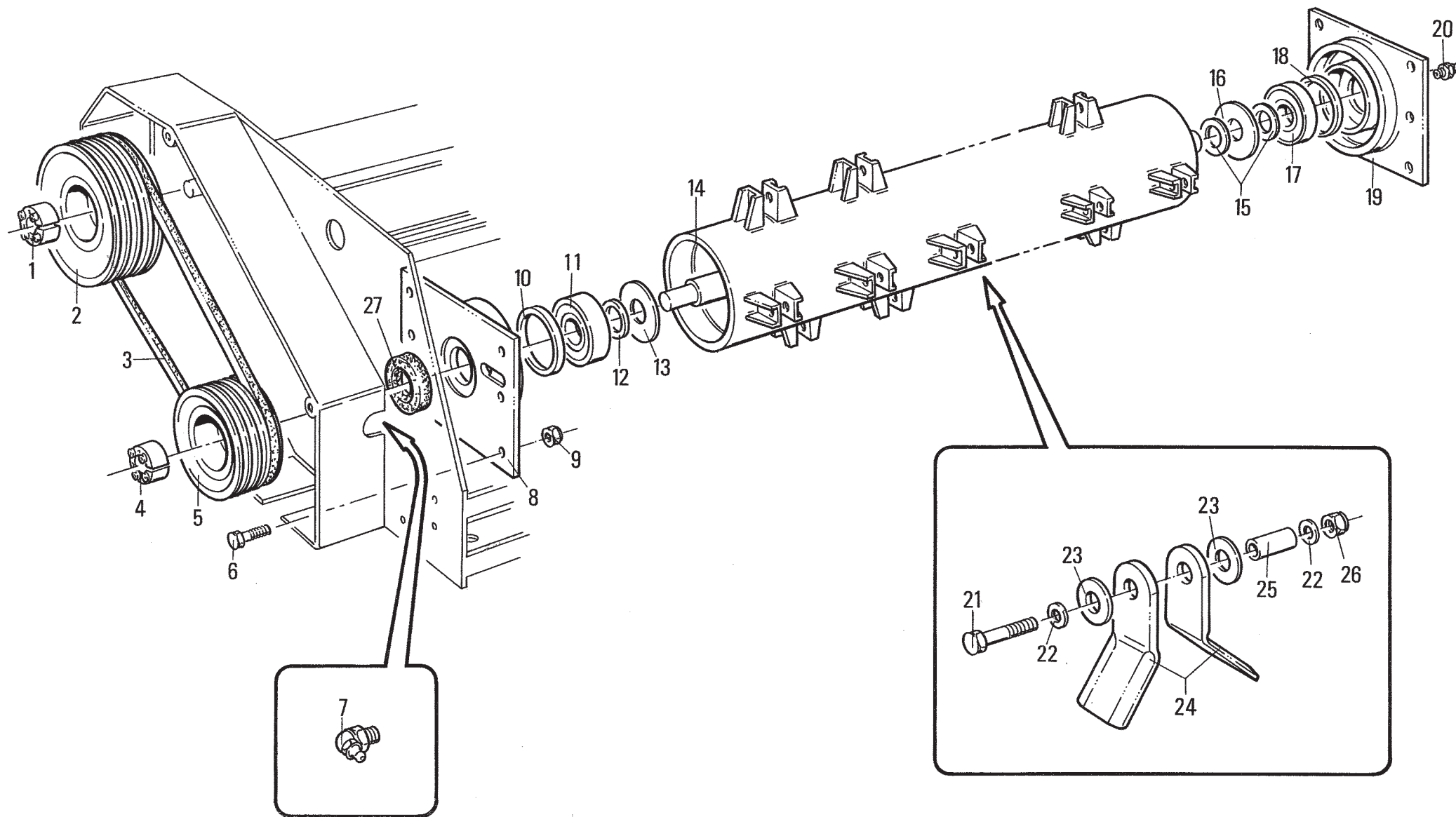


MURATORI MT16

TAV. 2.0

POS.	N° CODICE	Q	DESCRIZIONE	DESIGNATION	BENENNUNG	DESCRIPTION	DESIGNAZIONE	Da matr. De nr. serie Vom Seriennr. From serial nr.	Fino matr. Jusqu'au nr. serie Bis Seriennr. Up to serial nr.
1	40117700	1	CONTROCOLTELLO A PETTINE	CONTRECOUTEAU A PEIGNE	GEGENMESSER	CONB COUNTERKNIFE	125		
1	40117800	1	CONTROCOLTELLO A PETTINE	CONTRECOUTEAU A PEIGNE	GEGENMESSER	CONB COUNTERKNIFE	160		
1	40117900	1	CONTROCOLTELLO A PETTINE	CONTRECOUTEAU A PEIGNE	GEGENMESSER	CONB COUNTERKNIFE	200		
1	40118000	1	CONTROCOLTELLO A PETTINE	CONTRECOUTEAU A PEIGNE	GEGENMESSER	CONB COUNTERKNIFE	230		
1	40118100	1	CONTROCOLTELLO A PETTINE	CONTRECOUTEAU A PEIGNE	GEGENMESSER	CONB COUNTERKNIFE	260		
2	40117600	2	SLITTA	PATIN	STUTZTKUFE	SKID			
3	60026400	8	VITE	VIS	SCHRAUBE	SCREW	TE 14x40 UNI 5739 ZNT		
4	61006700	8	RONDELLA	RONDELLE	SCHEIBE	WASHER	GROWER Ø 14 UNI 1751		
5	62008700	8	DADO	ECROU	MUTTER	NUT	M14x2 UNI 5588		
6	39131100		ALETTONE SX	AILERON (G)	STREUKLAPPE (LINKS)	SPREADER VANE (LH)			
7	62010400		DADO	ECROU	MUTTER	NUT	M10x1,5 AUTOBLOCC.		
8	39131200		ALETTONE DX	AILERON (D)	STREUKLAPPE (RECHTS)	SPREADER VANE (RH)			
9	61004900		RONDELLA	RONDELLE	SCHEIBE	WASHER	PIANA Ø 10 UNI 6592		
10	60017900		VITE	VIS	SCHRAUBE	SCREW	TE 10x25 UNI 5739		
11	40117100	1	COFANO POSTERIORE	CARTER ARRIERE FERMETURE	HINTERER DECKEL	REAR COVER	125		
11	40117200	1	COFANO POSTERIORE	CARTER ARRIERE FERMETURE	HINTERER DECKEL	REAR COVER	160		
11	40117300	1	COFANO POSTERIORE	CARTER ARRIERE FERMETURE	HINTERER DECKEL	REAR COVER	200		
11	40117400	1	COFANO POSTERIORE	CARTER ARRIERE FERMETURE	HINTERER DECKEL	REAR COVER	230		
11	40117500	1	COFANO POSTERIORE	CARTER ARRIERE FERMETURE	HINTERER DECKEL	REAR COVER	260		
12	60017900		VITE	VIS	SCHRAUBE	SCREW	TE 10x25 UNI 5739		
13	61004900		RONDELLA	RONDELLE	SCHEIBE	WASHER	PIANA Ø 10 UNI 6592		
14	62010400		DADO	ECROU	MUTTER	NUT	M10x1,5 AUTOBLOCC.		
15	30088600	2	MANIGLIA	MANILLE	GRIFF	HANDLE			
16	39172300	2	RITEGNO	FIXAGE	BEFESTIGUNG	CLAMP			
17	64000300		COPIGLIA	COUPILLE	SPLINT	COTTER PIN	AR Ø 4		
18	38016500		ASTA	TIGE	STANGE	ROD			

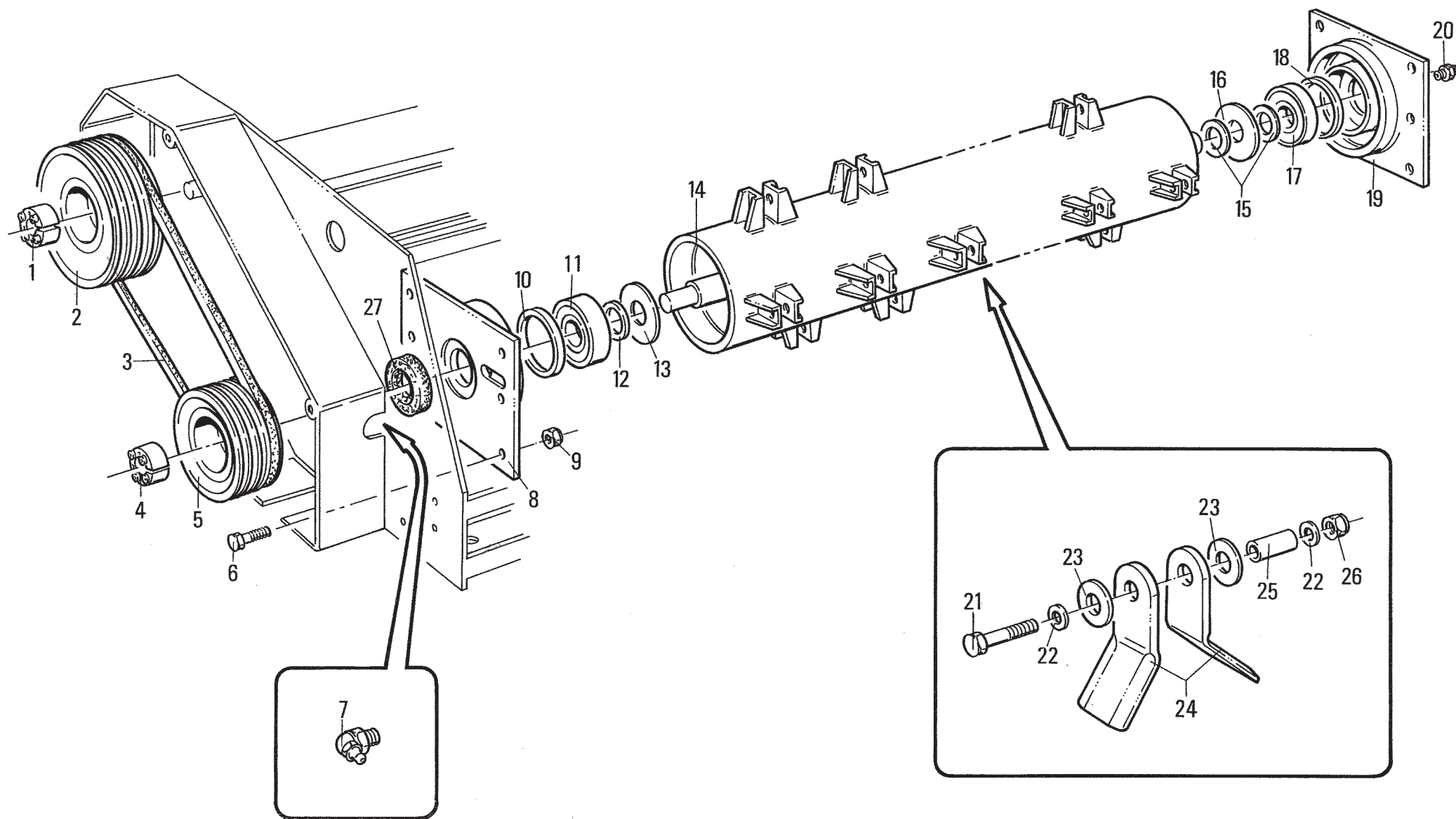


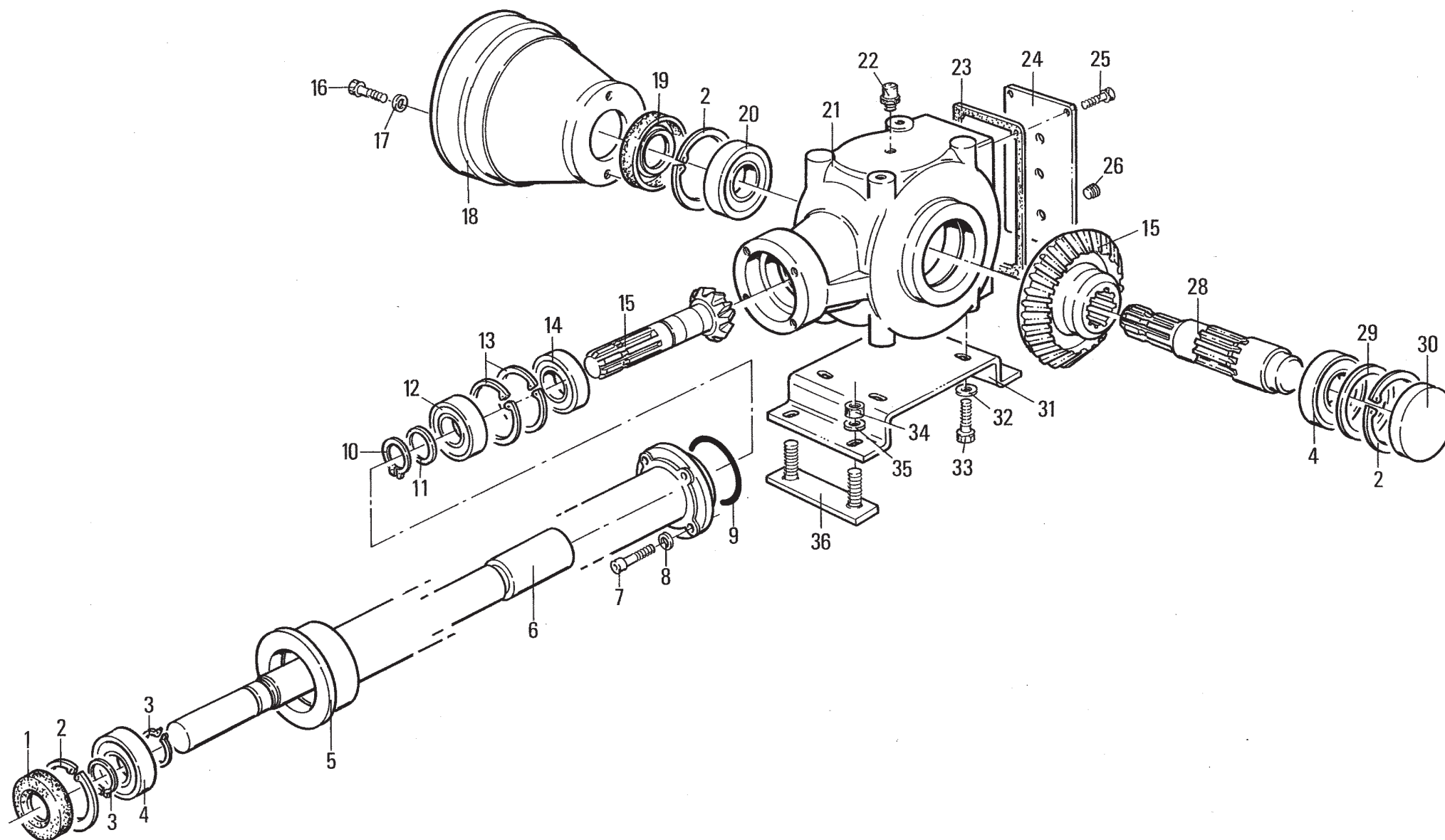


MURATORI MT16

TAV. 3.0

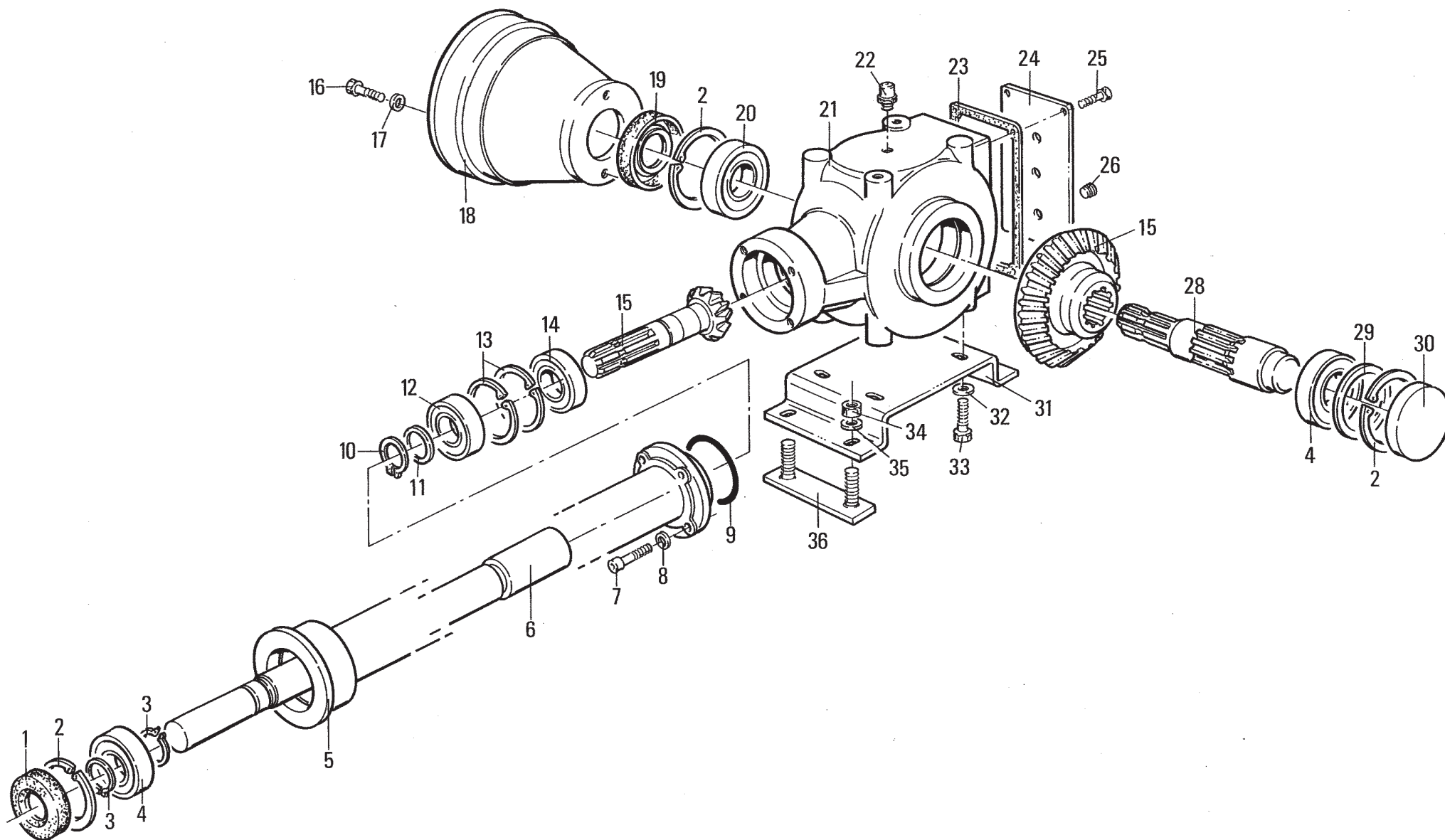
POS.	N° CODICE	Q	DESCRIZIONE	DESIGNATION	BENENNUNG	DESCRIPTION	DESIGNAZIONE	Da matr. De nr. serie Vom Seriennr. From serial nr.	Fino matr Jusqu'au nr. serie Bis Seriennr. Up to serial nr.
1	68060300	1	CALETTATORE	DISPOSITIF D'ASSEMBLAGE	SPANNSATZ	LOCKING DEVICE	Øe 80 Øi 40 (125 - 200)		
1	68060000	1	CALETTATORE	DISPOSITIF D'ASSEMBLAGE	SPANNSATZ	LOCKING DEVICE	Øe 80 Øi 45 (230 - 260)		
2	68060400	1	PULEGGIA	POULIE	RIEMENSCHLEIBE	PULLEY	Ø 250 4 SPB (125 - 200)		
2	68060600	1	PULEGGIA	POULIE	RIEMENSCHLEIBE	PULLEY	Ø 300 5 SPB (230 - 260)		
2	68060700	1	PULEGGIA	POULIE	RIEMENSCHLEIBE	PULLEY	Ø 160 5 SPB (230-260) 1000 RPM		
3	68040800	4	CINGHIA	COURROIE	KEILRIEMEN	BELT	SPB 1600 (125 - 200)		
3	68040900	5	CINGHIA	COURROIE	KEILRIEMEN	BELT	SPB 1700 (230 - 260)		
3	68072500	5	CINGHIA	COURROIE	KEILRIEMEN	BELT	SPB 1500 1000 RPM		
4	68060000	1	CALETTATORE	DISPOSITIF D'ASSEMBLAGE	SPANNSATZ	LOCKING DEVICE	Øe 80 Øi 45		
5	68060500	1	PULEGGIA	POULIE	RIEMENSCHLEIBE	PULLEY	Ø 160 4 SPB (125 - 200)		
5	68060700	1	PULEGGIA	POULIE	RIEMENSCHLEIBE	PULLEY	Ø 160 5 SPB (230 - 260)		
6	60026700	12	VITE	VIS	SCHRAUBE	SCREW	TE 14x30 UNI 5739 ZNT		
7	64003600	1	INGRASSATORE	GRAISSEUR	SCHMIERNIPPEL	GREASE FITTING	M10x1 a 90°		
8	40114900	1	SUPPORTO SX	SUPPORT (G)	TRAEGER (LINKS)	SUPPORT (LH)			
9	62010800	12	DADO	ECROU	MUTTER	NUT	M14x2 AUTOBLOCC.		
10	32097500	1	DISTANZIALE SX	ENTRETOISE (G)	DISTANZSTUECK (LINKS)	SPACER (LH)			
11	67014400	1	CUSCINETTO	ROULEMENT	LAGER	BEARING	1311		
12	68011200	1	SPESSORE	EPAISSEUR	DICKE	THICKNESS	62x55x1		
13	39129000	1	PROTEZIONE SX	PROTECTION (G)	SCHUTZ (LINKS)	GUARD (LH)			
14	42046000	1	ROTORE	ROTOR	ROTOR	ROTOR	125		
14	42046100	1	ROTORE	ROTOR	ROTOR	ROTOR	160		
14	42046200	1	ROTORE	ROTOR	ROTOR	ROTOR	200		
14	42046300	1	ROTORE	ROTOR	ROTOR	ROTOR	230		
14	42046400	1	ROTORE	ROTOR	ROTOR	ROTOR	260		
15	68011000	2	SPESSORE	EPAISSEUR	DICKE	THICKNESS	55x45x1		
16	39129100	1	PROTEZIONE DX	PROTECTION (D)	SCHUTZ (RECHTS)	GUARD (RH)			

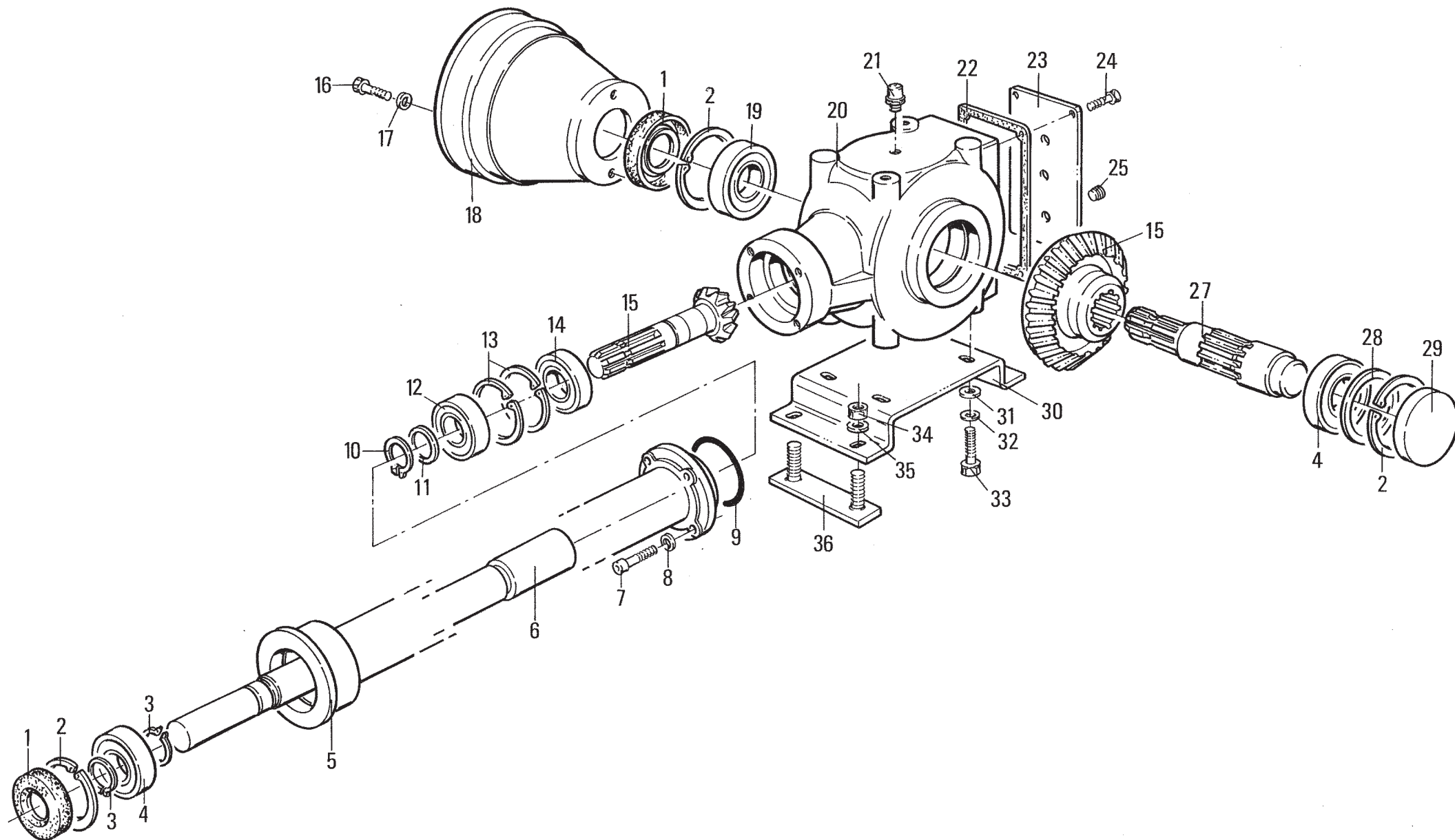




MURATORI MT16
TAV. 4.0

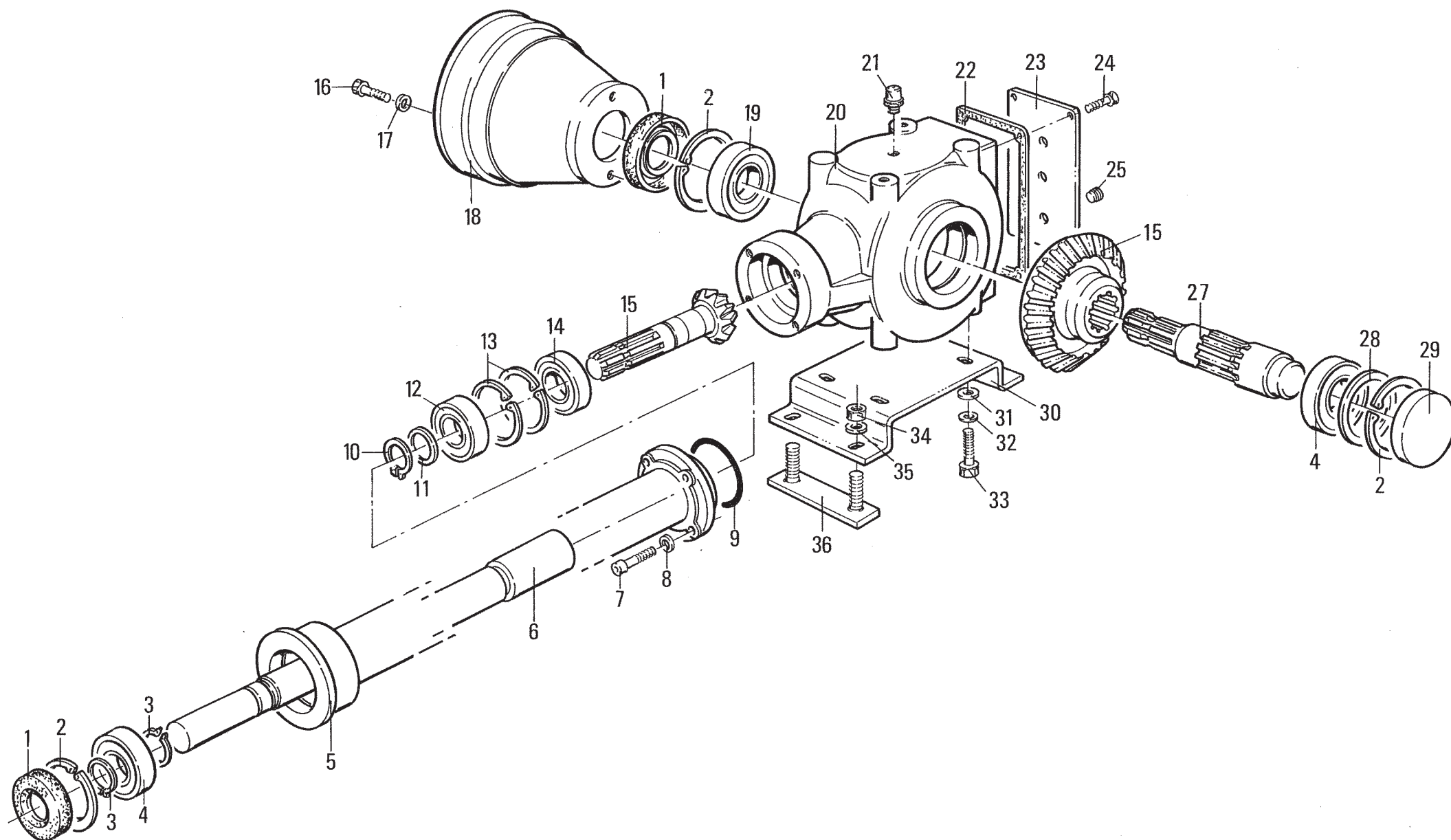
POS.	N°	CODICE	Q	DESCRIZIONE	DESIGNATION	BENENNUNG	DESCRIPTION	DESIGNAZIONE	Da matr.	Fino matr
									De nr. serie	Jusqu'au nr. serie
									Vom Seriennr.	Bis Seriennr.
									From serial nr.	Up to serial nr.
1	66009200	1		ANELLO TENUTA	JOINT D'ETANCHEITE	DICHTUNGSRING	JUNT RING	40x80x12		
2	63000200	3		ANELLO ELASTICO	ARRETOIR	SPANNRING	SNAP-RING	Ø 80 I UNI 7437		
3	63000700	2		ANELLO ELASTICO	ARRETOIR	SPANNRING	SNAP-RING	Ø 40 E UNI 7435		
4	67004400	2		CUSCINETTO	ROULEMENT	LAGER	BEARING	6208		
5	40159800	1		TUBO	TUBE	ROHR	TUBE	L = 455 (125 - 160)		
5	40159700	1		TUBO	TUBE	ROHR	TUBE	L = 620 (200)		
6	31059300	1		ALBERO	ARBRE	WELLE	SHAFT	(200)		
6	31059400	1		ALBERO	ARBRE	WELLE	SHAFT	(125-160)		
7	60031700	4		VITE	VIS	SCHRAUBE	SCREW	TCEI 10x30 UNI 5931 12.9		
8	61000400	4		RONDELLA	RONDELLE	SCHEIBE	WASHER	DENT. INT. Ø 10 UNI 3704		
9	66013100	1		ANELLO TENUTA	JOINT D'ETANCHEITE	DICHTUNGSRING	JUNT RING	OR 176 Ø 73,03		
10	63000600	1		ANELLO ELASTICO	ARRETOIR	SPANNRING	SNAP-RING	Ø 35 E UNI 7435		
11	68010200			SPESSORE	EPAISSEUR	DICKE	THICKNESS	45x35x0,2		
12	67003700	1		CUSCINETTO	ROULEMENT	LAGER	BEARING	6207		
13	63000300	2		ANELLO ELASTICO	ARRETOIR	SPANNRING	SNAP-RING	Ø 72 I UNI 7437		
14	67000300	1		CUSCINETTO	ROULEMENT	LAGER	BEARING	30207		
15	10034800	1		COPPIA CONICA	COUPLE CONIQUE	KEGELRADTRIEB	BEVEL GEAR PAIR	Z 10 M 5,2 / Z 31 M 5,2		
16	60021600	4		VITE	VIS	SCHRAUBE	SCREW	TE 10x20 UNI 5739		
17	61004900	4		RONDELLA	RONDELLE	SCHEIBE	WASHER	PIANA Ø 10 UNI 6592		
18	68061500	1		PROTEZIONE	PROTECTION	SCHUTZ	GUARD			
19	66014900	1		ANELLO TENUTA	JOINT D'ETANCHEITE	DICHTUNGSRING	JUNT RING	40x80x10 LABBRO PARAPOLV.		
20	67005200	1		CUSCINETTO	ROULEMENT	LAGER	BEARING	30208		
21	01014000	1		SCATOLA	CARTER	GEHAEUSE	GEARBOX			
22	68067500	1		TAPPO	BOUCHON	STOPFEN	PLUG	3/8 CON SFIATO		
23	80013300	1		GUARNIZIONE	GARNITURE	DICHTUNG	SEAL			
24	03001600	1		COPERCHIO	COUVERCLE	DECKEL	COVER			

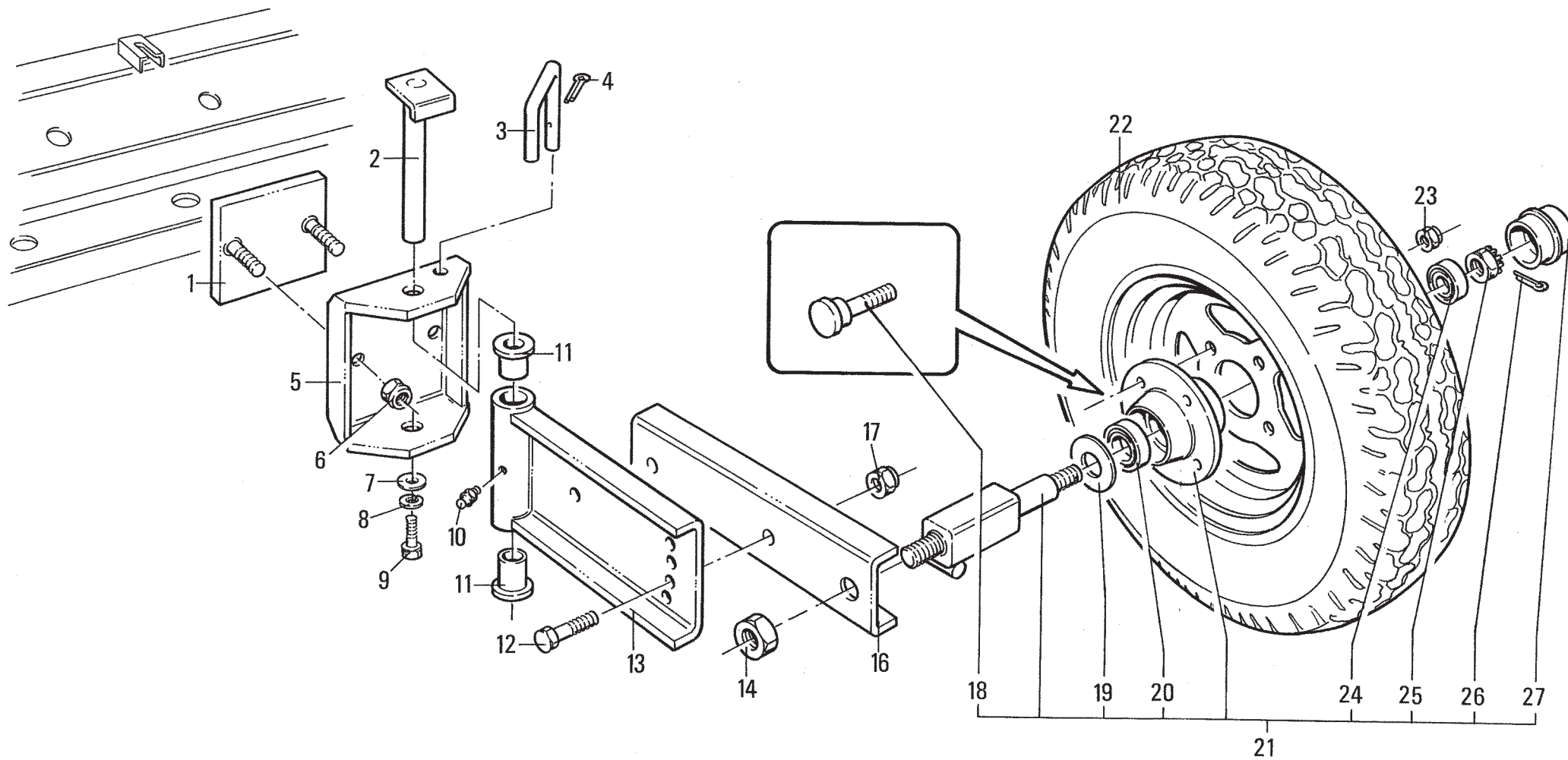




MURATORI MT16
TAV. 5.0

POS.	N° CODICE	Q	DESCRIZIONE	DESIGNATION	BENENNUNG	DESCRIPTION	DESIGNAZIONE	Da matr.	Fino matr
								De nr. serie Vom Seriennr. From serial nr.	Jusqu'au nr. serie Bis Seriennr. Up to serial nr.
1	66015000	2	ANELLO TENUTA	JOINT D'ETANCHEITE	DICHTUNGSRING	JUNT RING	45x85x10 LABBRO PARAPOLV.		
2	63001500	3	ANELLO ELASTICO	ARRETOIR	SPANNRING	SNAP-RING	Ø 85 I UNI 7437		
3	63003500	2	ANELLO ELASTICO	ARRETOIR	SPANNRING	SNAP-RING	Ø 45 E UNI 7435		
4	67004800	2	CUSCINETTO	ROULEMENT	LAGER	BEARING	6209		
5	40159900	1	TUBO	TUBE	ROHR	TUBE	L = 748 (230)		64105
5	40227400	1	TUBO	TUBE	ROHR	TUBE	L = 748 (230)	64106	
5	40160000	1	TUBO	TUBE	ROHR	TUBE	L = 1038 (260)		
6	31059600	1	ALBERO	ARBRE	WELLE	SHAFT	MT16 230		64105
6	31076600	1	ALBERO	ARBRE	WELLE	SHAFT	MT16 230	64106	
6	31059700	1	ALBERO	ARBRE	WELLE	SHAFT	MT16 260		
7	60031700	4	VITE	VIS	SCHRAUBE	SCREW	TCEI 10x30 UNI 5931 12.9		
8	61000400	4	RONDELLA	RONDELLE	SCHEIBE	WASHER	DENT. INT. Ø 10 UNI 3704		
9	66013100	1	ANELLO TENUTA	JOINT D'ETANCHEITE	DICHTUNGSRING	JUNT RING	OR 176 Ø 73,03		
10	63000600	1	ANELLO ELASTICO	ARRETOIR	SPANNRING	SNAP-RING	Ø 35 E UNI 7435		
11	68010200		SPESSORE	EPAISSEUR	DICKE	THICKNESS	45x35x0,2		
12	67005200	1	CUSCINETTO	ROULEMENT	LAGER	BEARING	30207		
13	63000300	2	ANELLO ELASTICO	ARRETOIR	SPANNRING	SNAP-RING	Ø 72 I UNI 7437		
14	67005500	1	CUSCINETTO	ROULEMENT	LAGER	BEARING	32207		
15	10035000	1	COPPIA CONICA	COUPLE CONIQUE	KEGELRADTRIEB	BEVEL GEAR PAIR	Z 12 M 6 / Z 31 M 6		
16	60021600	4	VITE	VIS	SCHRAUBE	SCREW	TE 10x20 UNI 5739		
17	61004900	4	RONDELLA	RONDELLE	SCHEIBE	WASHER	PIANA Ø 10 UNI 6592		
18	68061600	1	PROTEZIONE	PROTECTION	SCHUTZ	GUARD			
19	67008700	1	CUSCINETTO	ROULEMENT	LAGER	BEARING	30209		
20	01014100	1	SCATOLA	CARTER	GEHAEUSE	GEARBOX			
21	68067500	1	TAPPO	BOUCHON	STOPFEN	PLUG	3/8 CON SFIATO		
22	80013400	1	GUARNIZIONE	GARNITURE	DICHTUNG	SEAL			

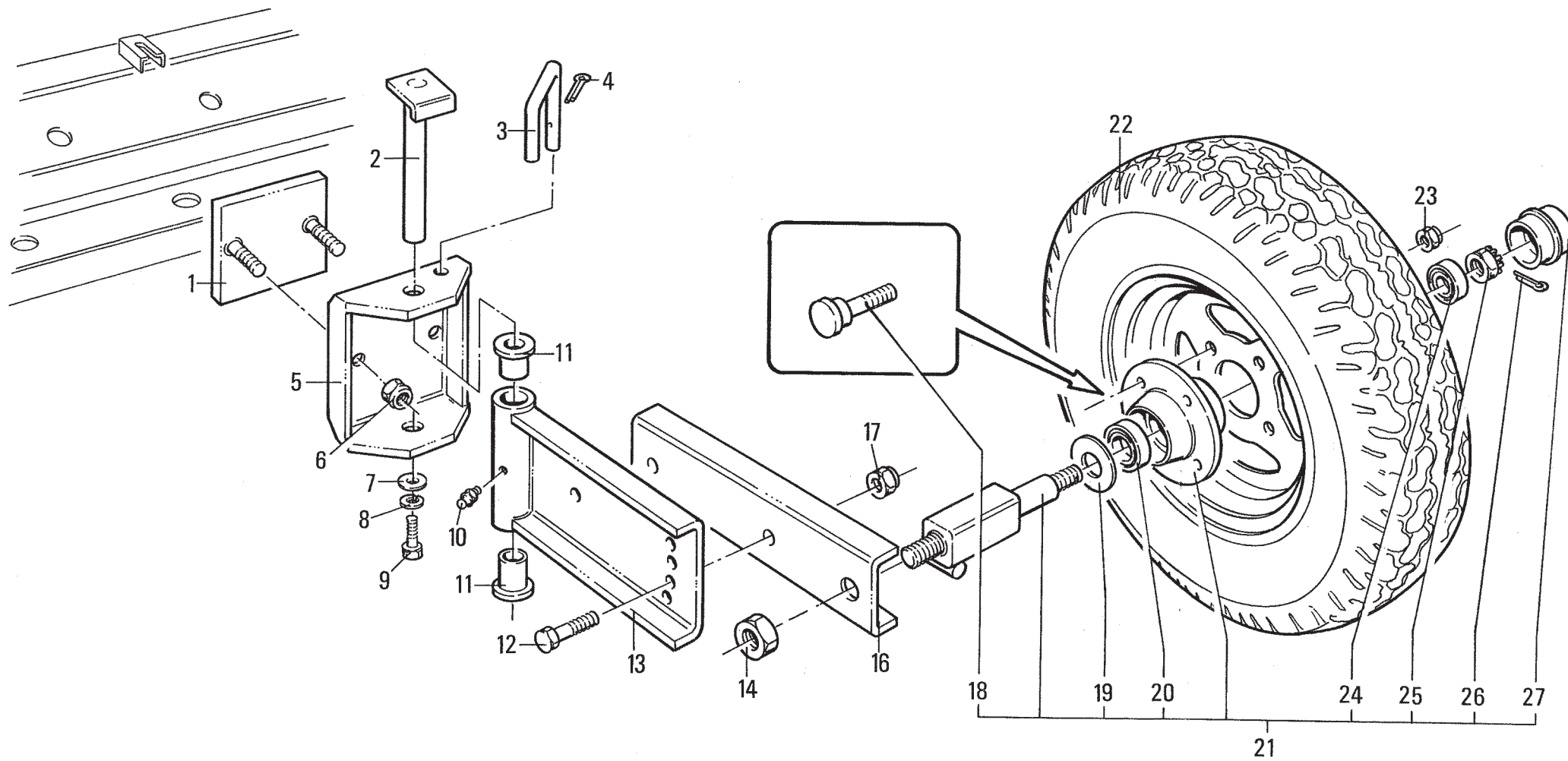


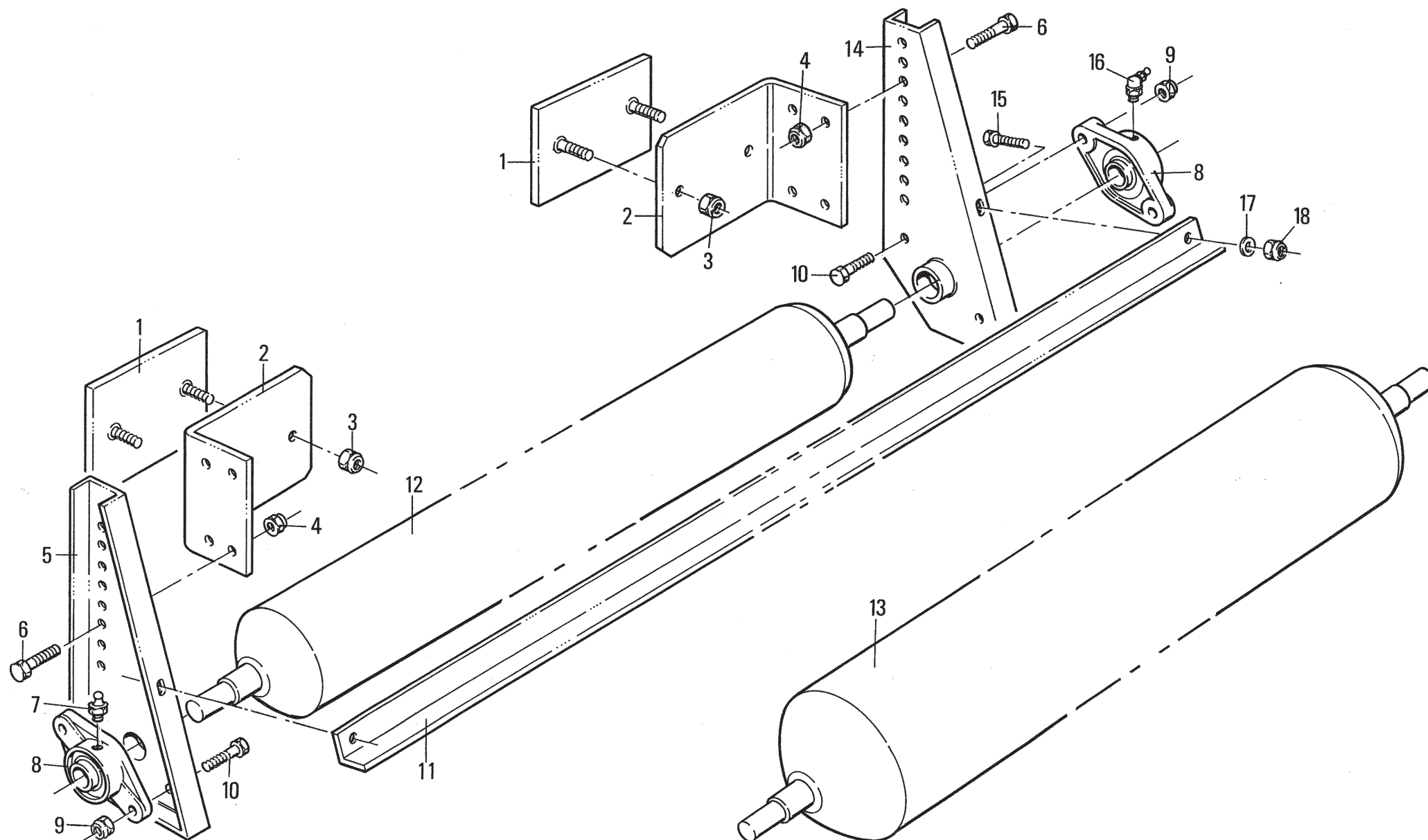


MURATORI MT16

TAV. 6.0

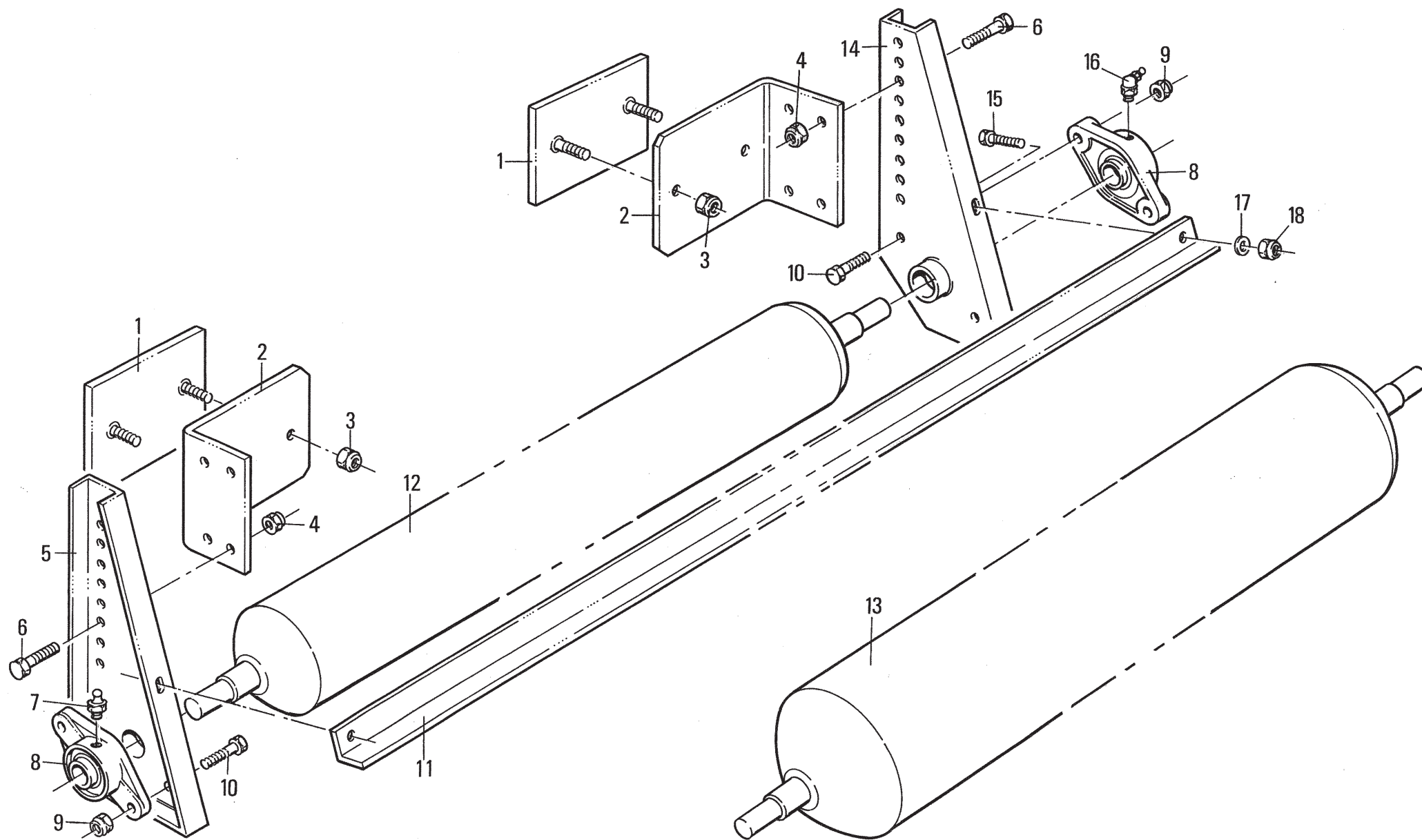
POS.	N° CODICE	Q	DESCRIZIONE	DESIGNATION	BENENNUNG	DESCRIPTION	DESIGNAZIONE	Da matr. De nr. serie Vom Seriennr. From serial nr.	Fino matr Jusqu'au nr. serie Bis Seriennr. Up to serial nr.
1	40115000	2	RITEGNO	FIXAGE	BEFESTIGUNG	CLAMP			
2	40115400	2	SPINA	GOUPILLE	STIFT	PIN			
3	38016300	2	FERMO	ARRET	ANSCHLAG	STOP			
4	64003700	2	COPIGLIA	COUPILLE	SPLINT	COTTER PIN	3x40 UNI 1336		
5	40115100	1	CERNIERA SX	CHERNIERE (G)	SCHARNIER (LINKS)	HINGE (LH)			
5	40115200	1	CERNIERA DX	CHERNIERE (D)	SCHARNIER (RECHTS)	HINGE (RH)			
6	62010800	4	DADO	ECROU	MUTTER	NUT	M14x2 AUTOBLOCC.		
7	61003800	2	RONDELLA	RONDELLE	SCHEIBE	WASHER	PIANA Øe 35 Øi 16 SP 3,5		
8	61006700	2	RONDELLA	RONDELLE	SCHEIBE	WASHER	GROWER Ø 14 UNI 1751		
9	60026700	2	VITE	VIS	SCHRAUBE	SCREW	TE 14x30 UNI 5739 ZNT		
10	64001800	2	INGRASSATORE	GRAISSEUR	SCHMIERNIPPEL	GREASE FITTING	M10x1 DIRITTO		
11	68046100	4	BOCCOLA NYLON	DOUILLE	BUECHSE	BUSHING			
12	60023200	4	VITE	VIS	SCHRAUBE	SCREW	TE 14x35 UNI5739 ZNT		
13	40115300	2	BRACCIO	BRAS	ARM	ARM			
14	62011700	2	DADO	ECROU	MUTTER	NUT	M24x2 AUTOBLOCC.		
15									
16	39129700	2	BRACCIO	BRAS	ARM	ARM			
17	62010800	4	DADO	ECROU	MUTTER	NUT	M14x2 AUTOBLOCC.		
18	60033300	10	VITE	VIS	SCHRAUBE	SCREW	TC 12x1,5x30 colonnetta		
19	39087300	2	RONDELLA	RONDELLE	SCHEIBE	WASHER	PIANA Øe 51 Øi 25 SP 2		
20	67015300	2	CUSCINETTO	ROULEMENT	LAGER	BEARING	7205		
21	68066800	2	MOZZO COMPL.	MOYEU	NABE	HUB			
22	68055600	2	RUOTA	ROUE	RAD	WHEEL			
23	62014100	8	DADO	ECROU	MUTTER	NUT	M12x1,5 AUTOBLOCC.		
24	67015400	2	CUSCINETTO	ROULEMENT	LAGER	BEARING	30204		
25	62009600	2	DADO	ECROU	MUTTER	NUT	A CORONA M20x1,5 UNI 5593		

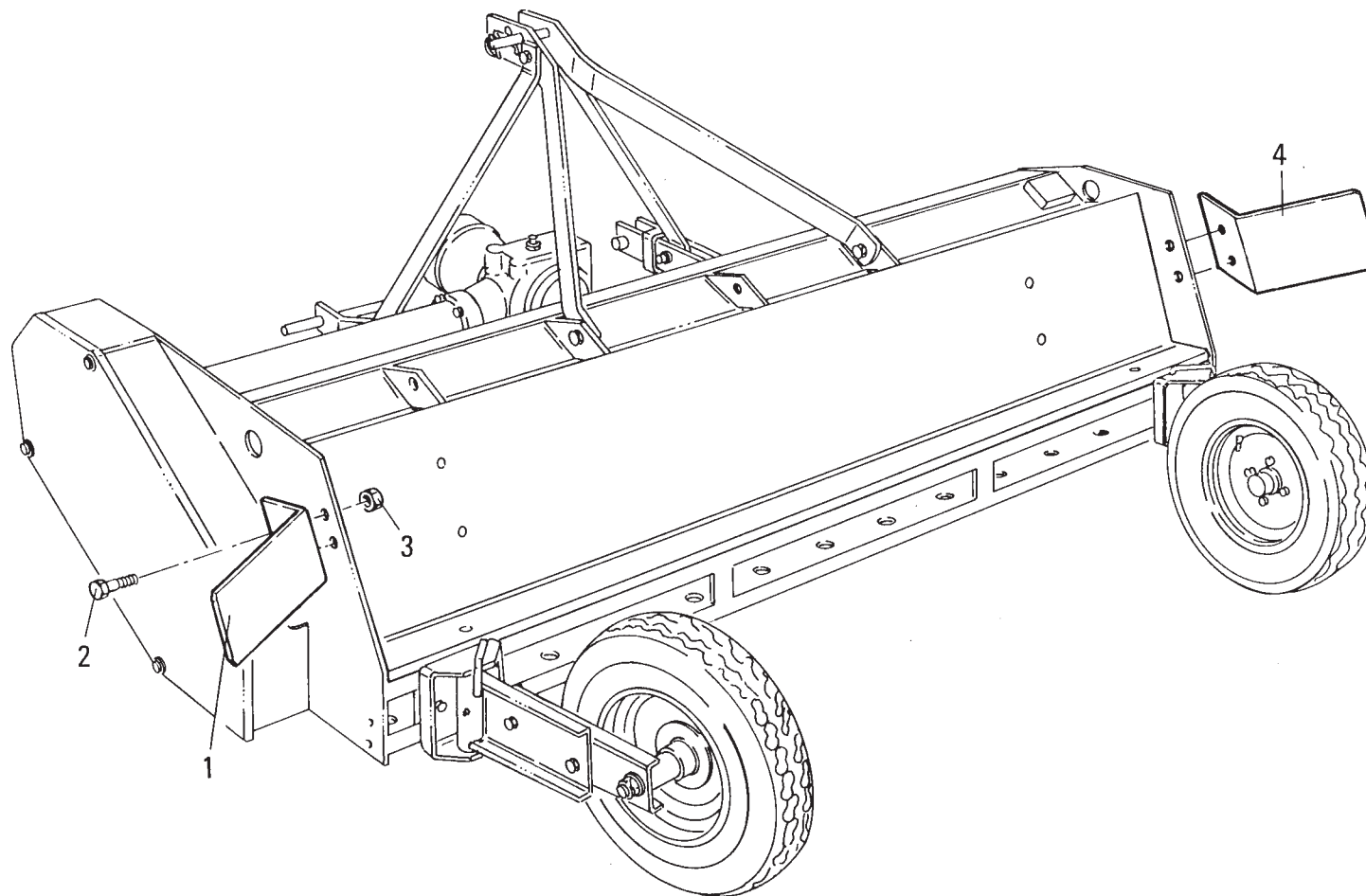




MURATORI MT16
TAV. 7.0

POS.	N° CODICE	Q	DESCRIZIONE	DESIGNATION	BENENNUNG	DESCRIPTION	DESIGNAZIONE	Da matr.	Fino matr
								De nr. serie Vom Seriennr. From serial nr.	Jusqu'au nr. serie Bis Seriennr. Up to serial nr.
1	40115000	2	RITEGNO	FIXAGE	BEFESTIGUNG	CLAMP			
2	40117000	2	PIASTRA	PLAQUE	PLATTE	PLATE			
3	62010800	4	DADO	ECROU	MUTTER	NUT	M14x2 AUTOBLOCC.		
4	62010800	4	DADO	ECROU	MUTTER	NUT	M14x2 AUTOBLOCC.		
5	40116100	1	SUPPORTO SX	SUPPORT (G)	TRAEGER (LINKS)	SUPPORT (LH)			
6	60023200	4	VITE	VIS	SCHRAUBE	SCREW	TE 14x35 UNI 5739 ZNT		
7	64000200	1	INGRASSATORE SX	GRAISSEUR (G)	SCHMIERNIPPEL (LINKS)	GREASE FITTING (LH)	M6x1 DIRITTO		
8	67001000	2	SUPPORTO	SUPPORT	TRAEGER	SUPPORT	UCFL 206		
9	62010600	4	DADO	ECROU	MUTTER	NUT	M12x1,75 AUTOBLOCC.		
10	60021200	4	VITE	VIS	SCHRAUBE	SCREW	TE 12x35 UNI 5739 ZNT		
11	34012800	1	RASCHIARULLO	GRATTOIR	SCHABEISEN	SCRAPER	125		
11	34012900	1	RASCHIARULLO	GRATTOIR	SCHABEISEN	SCRAPER	160		
11	34013000	1	RASCHIARULLO	GRATTOIR	SCHABEISEN	SCRAPER	200		
11	34013100	1	RASCHIARULLO	GRATTOIR	SCHABEISEN	SCRAPER	230		
11	34013200	1	RASCHIARULLO	GRATTOIR	SCHABEISEN	SCRAPER	260		
12	42046500	1	RULLO LIVELLATORE	ROULEAU ARRIERE	HINTERERSTÜTZWALZE	REAR ROLLER	125 (Ø 140)		
12	42046600	1	RULLO LIVELLATORE	ROULEAU ARRIERE	HINTERERSTÜTZWALZE	REAR ROLLER	160 (Ø 140)		
12	42046700	1	RULLO LIVELLATORE	ROULEAU ARRIERE	HINTERERSTÜTZWALZE	REAR ROLLER	200 (Ø 140)		
12	42046800	1	RULLO LIVELLATORE	ROULEAU ARRIERE	HINTERERSTÜTZWALZE	REAR ROLLER	230 (Ø 140)		
13	42047000	1	RULLO LIVELLATORE	ROULEAU ARRIERE	HINTERERSTÜTZWALZE	REAR ROLLER	125 (Ø 194)		
13	42047100	1	RULLO LIVELLATORE	ROULEAU ARRIERE	HINTERERSTÜTZWALZE	REAR ROLLER	160 (Ø 194)		
13	42047200	1	RULLO LIVELLATORE	ROULEAU ARRIERE	HINTERERSTÜTZWALZE	REAR ROLLER	200 (Ø 194)		
13	42047300	1	RULLO LIVELLATORE	ROULEAU ARRIERE	HINTERERSTÜTZWALZE	REAR ROLLER	230 (Ø 194)		
13	42047400	1	RULLO LIVELLATORE	ROULEAU ARRIERE	HINTERERSTÜTZWALZE	REAR ROLLER	260 (Ø 194)		
14	40116200	1	SUPPORTO DX	SUPPORT (D)	TRAEGER (RECHTS)	SUPPORT (RH)			
15	60017900	2	VITE	VIS	SCHRAUBE	SCREW	TE 10x25 UNI 5739 ZNT		





ZAPPATRICI - ERPICI ROTANTI - TRINCIATRICI

MURATORIM 

41051 CASTELNUOVO RANGONE (MODENA) Italy
Via Pavarello, 21 - 21/A-B-C -P.O.Box 45 -
Tel. ++39 059 535919 - Telefax ++39 059 537259
<http://www.muratoriequip.it>
e-mail: info@muratoriequip.it