



# MURATORI

**TIPO-TYPE-TYP  
MT 211-2**

**CATALOGO RICAMBI  
Catalogue Pièces Detachées  
Ersatzteilkatalog  
Spare Parts Catalogue  
Catálogo Recambios**

**EDIZIONE 02/2015**





**NORME PER LE ORDINAZIONI - COMMANDES/NORMES - BESTELLNORMEN - HOW TO ORDER  
INDICE DELLE TAVOLE - INDEX DES TABLES - TAFELVERZEICHNIS - TABLES INDEX**

**MT 211-2**

Per ordinare parti di ricambio specificare:

- tipo e matricola della macchina (apposti sulla macchina o sui documenti di acquisto);
- numero del riferimento del pezzo nel disegno (Pos.), numero della tavola (Tav.) e numero di codice

**N.B.:** le indicazioni destro o sinistro vengono date guardando la macchina da dietro.

*Pour les commandes de pièces de rechange veuillez spécifier:*

- *type et numéro de série de la machine (indiqués sur la machine et sur le bon d'achat);*
- *numéro de référence du pièce sur le plan (Pos.), numéro du plan (Tav.) et numéro de code (codice)*

**N.B.:** *les indications droite ou gauche sont données en regardant la machine par derrière.*

*Zum Bestellen von Ersatzteilen folgendes angeben:*

- *Typ und Serien-Nr. der Maschine (zu finden auf der Maschine oder der Einkaufspapieren);*
- *Bezug-Nr. des Ersatzteils auf der Zeichnung (Pos.), Zeichnungsnummer (Tav.) und Kodenummer (codice)*

**N.B.:** *die Angaben rechts und links verstehen sich so, dass man hinter der Maschine steht.*

When ordering spare parts specify:

- machine type and serial number (found on the machine or on the purchasing documents);
- reference number of the part on the relative drawing (Pos.) number of the drawing (Tav.) and part number (codice)

**N.B.:** right-hand or left-hand indications are made by viewing the machine from the rear.

**TAV. 1.0**

GRUPPO TELAIO  
ENSEMBLE CHASSIS  
SATZ FÜR RAHMEN  
KIT FOR FRAME

**TAV. 2.0**

GRUPPO TRASMISSIONE ROTORE  
ENSEMBLE TRANSMISSION ROTORS  
SATZ FÜR DEN ROTARONTRIEB  
KIT FOR THE ROTOR TRANSMISSION

**TAV. 3.0**

GRUPPO MOLTIPLICATORE - ROTAZIONE ORARIA  
ENSEMBLE MULTIPLICATEUR - ROTATION HORAIRE  
SATZ FÜR GETRIEBE - ROTATION IM UHRZEIGERSINN  
KIT FOR GEAR BOX - CLOCKWISE ROTATION

**TAV. 4.0**

GRUPPO MOLTIPLICATORE - ROTAZIONE ANTIORARIA  
ENSEMBLE MULTIPLICATEUR - ROTATION INVERSE HORAIRE  
SATZ FÜR GETRIEBE - ROTATION ENTGEGEN DEM UHRZEIGERSINN  
KIT FOR GEAR BOX - ANTICLOCKWISE ROTATION

**TAV. 5.0**

RULLO ANTERIORE  
ROULEAU AVANT  
VORDERE WALZE  
FRONT ROLLER

**TAV. 6.0**

GRUPPO RUOTE  
GROUPE ROUES  
RÄDERGRUPPE  
WHEELS GROUP

**TAV. 7.0**

ATTACCO DUE PUNTI PER ISEKY  
ATTELAGE DEUX POINTS POUR ISEKY  
ZWEIPUNKT-KUPPLUNG FÜR ISEKY  
TWO-POINT HITCH FOR ISEKY

**TAV. 7.1**

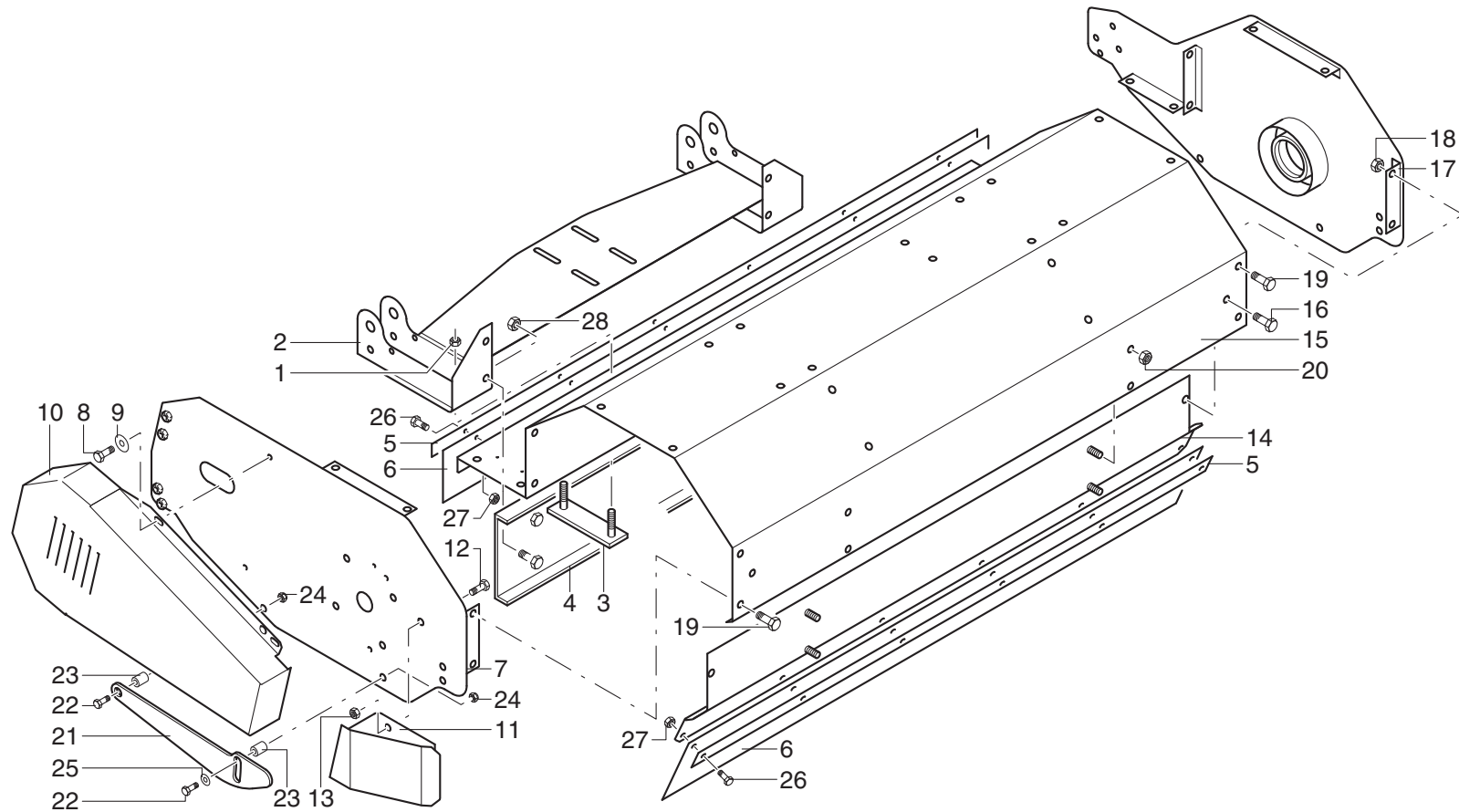
ATTACCO DUE PUNTI PER JOHN DEERE  
ATTELAGE DEUX POINTS POUR JOHN DEERE  
ZWEIPUNKT-KUPPLUNG FÜR JOHN DEERE  
TWO-POINT HITCH FOR JOHN DEERE

**TAV. 7.2**

ATTACCO DUE PUNTI PER KUBOTA  
ATTELAGE DEUX POINTS POUR KUBOTA  
ZWEIPUNKT-KUPPLUNG FÜR KUBOTA  
TWO-POINT HITCH FOR KUBOTA

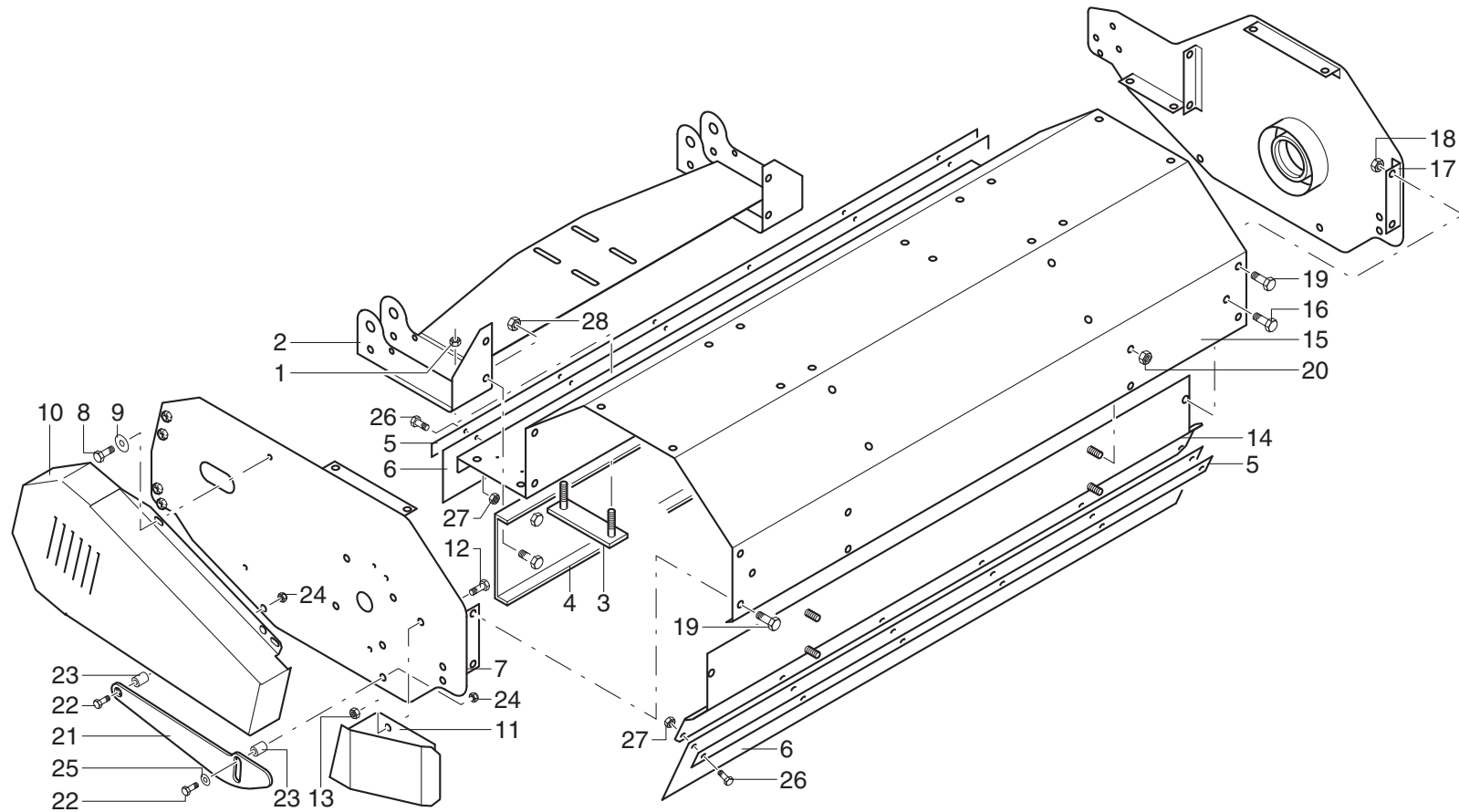
**TAV. 8.0**

ACCESSORI A COMPLETAMENTO  
OPTIONS D'ACHEVEMENT  
ZUBEHÖRE ZUR MASCHINENERGÄNZUNG  
COMPLETING MAQUINE EQUIPMENT

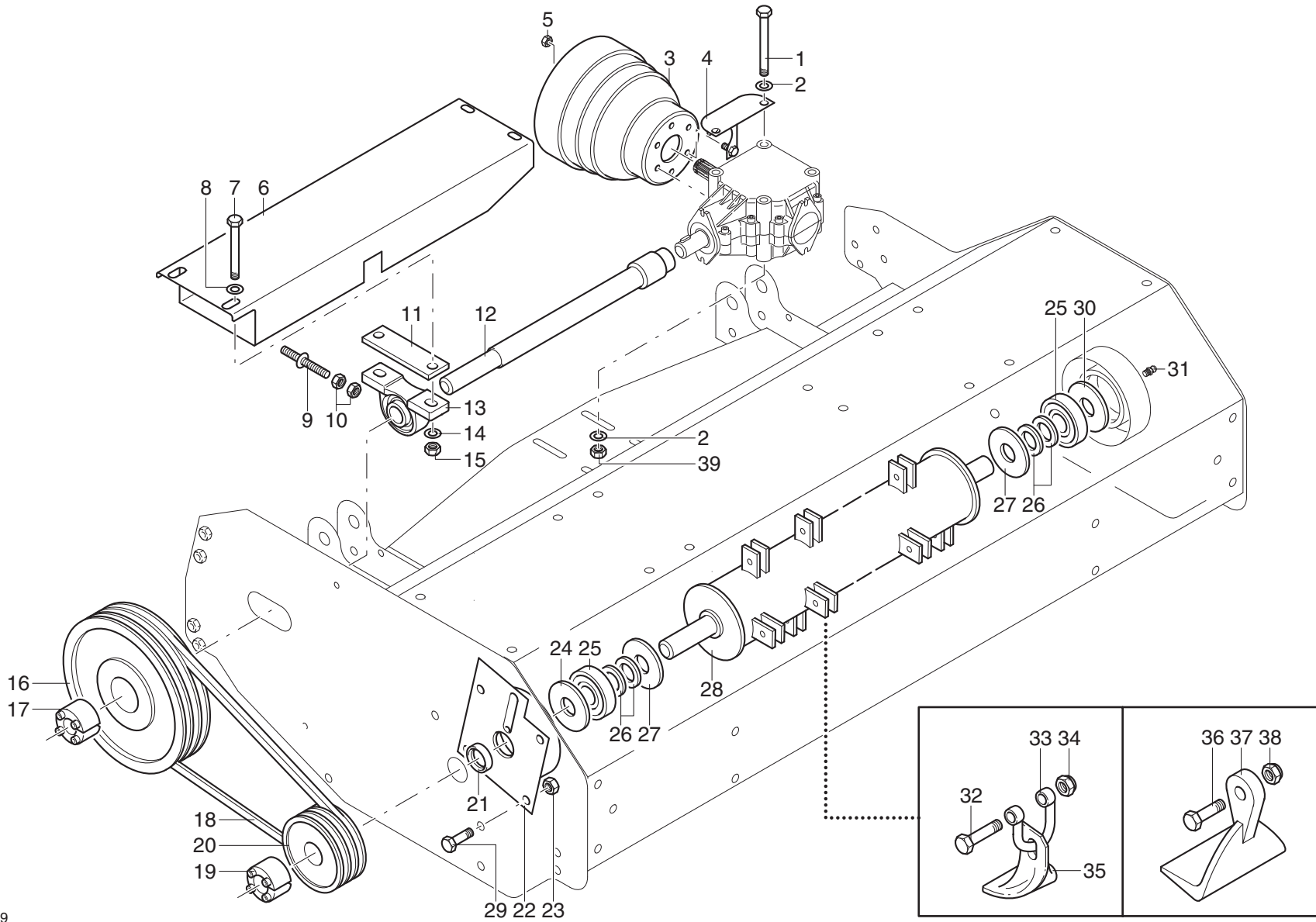


**MURATORI MT 211-2**
**TAV. 1.0**

POS.	N° CODICE	Q.	DESCRIZIONE	DESIGNATION	BENENNUNG	DESCRIPTION	DESIGNAZIONE	Da matr. De nr. serie Vom Seriennr. From serial nr.	Fino matr. Jusqu'au nr. serie Bis Seriennr. Up to serial nr.
1	62010600		DADO	ECROU	MUTTER	NUT	M 12x1,75 AUTOBLOCC.		
2	40287100	1	SUPPORTO	SUPPORT	HALTERUNG	SUPPORT			
3	40273100	2	CONTROFLANGIA	CONTRE-BRIDE	GEGENFLANSCH	COUNTERFLANGE			
4	40231400	1	RINFORZO	RENFORT	VERSTÄRKUNG	REINFORCEMENT	105		
4	40231500	1	RINFORZO	RENFORT	VERSTÄRKUNG	REINFORCEMENT	130		
4	40231600	1	RINFORZO	RENFORT	VERSTÄRKUNG	REINFORCEMENT	155		
4	40288000	1	RINFORZO	RENFORT	VERSTÄRKUNG	REINFORCEMENT	180		
5	30125700	2	PIATTO	PLAQUE	PLATTE	DISC	105		
5	30125800	2	PIATTO	PLAQUE	PLATTE	DISC	130		
5	30125900	2	PIATTO	PLAQUE	PLATTE	DISC	155		
5	30204000	2	PIATTO	PLAQUE	PLATTE	DISC	180		
6	68067800	2	BANDELLA	BANDE	BAND	STRAP	105		
6	68067900	2	BANDELLA	BANDE	BAND	STRAP	130		
6	68068000	2	BANDELLA	BANDE	BAND	STRAP	155		
6	68103400	2	BANDELLA	BANDE	BAND	STRAP	180		
7	40286700	1	FIANCO	FLANC	SEITENWAND	SIDE FRAME			
8	60022800	4	VITE	VIS	SCHRAUBE	SCREW	TE 8x20 UNI 5739 8.8 ZNT		
9	61006200	4	RONDELLA	RONDELLE	SCHEIBE	WASHER	PIANA Øi 9 Øe 24		
10	40294900	1	CARTER	CARTER	SCHUTZABDECKUNG	CASING			
11	40287900	1	PARAURTI	PARE-CHOCS	STOSS-STANGE	BUMPER			
12	60020400	2	VITE	VIS	SCHRAUBE	SCREW	TE 12x25 UNI 5739 8.8 ZNT		
13	62010600	2	DADO	ECROU	MUTTER	NUT	M 12x1,75 AUTOBLOCC.		
14	40294500	1	PROTEZIONE	PROTECTION	SCHUTZ	GUARD	105		
14	40294600	1	PROTEZIONE	PROTECTION	SCHUTZ	GUARD	130		
14	40294700	1	PROTEZIONE	PROTECTION	SCHUTZ	GUARD	155		
14	40294800	1	PROTEZIONE	PROTECTION	SCHUTZ	GUARD	180		



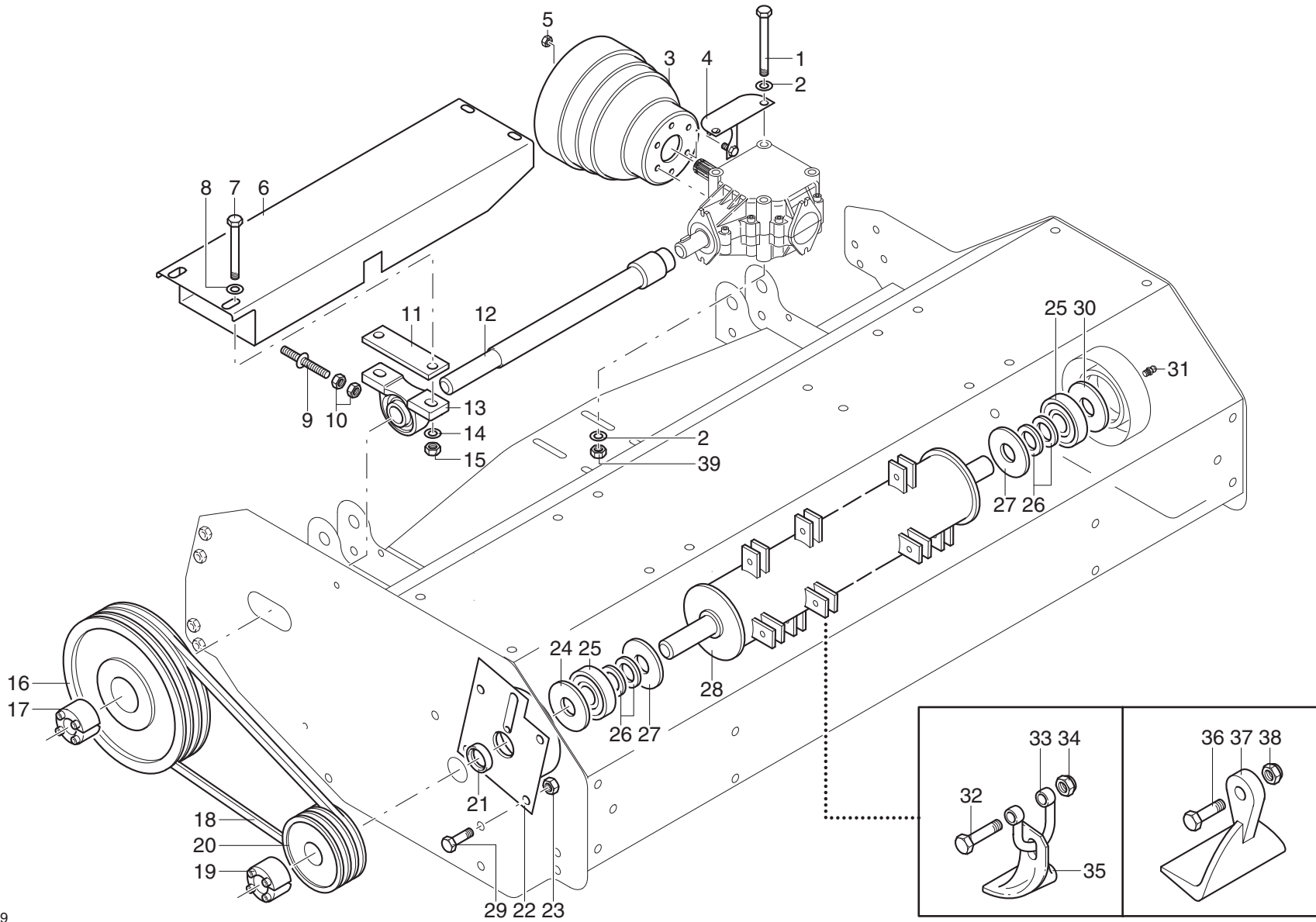




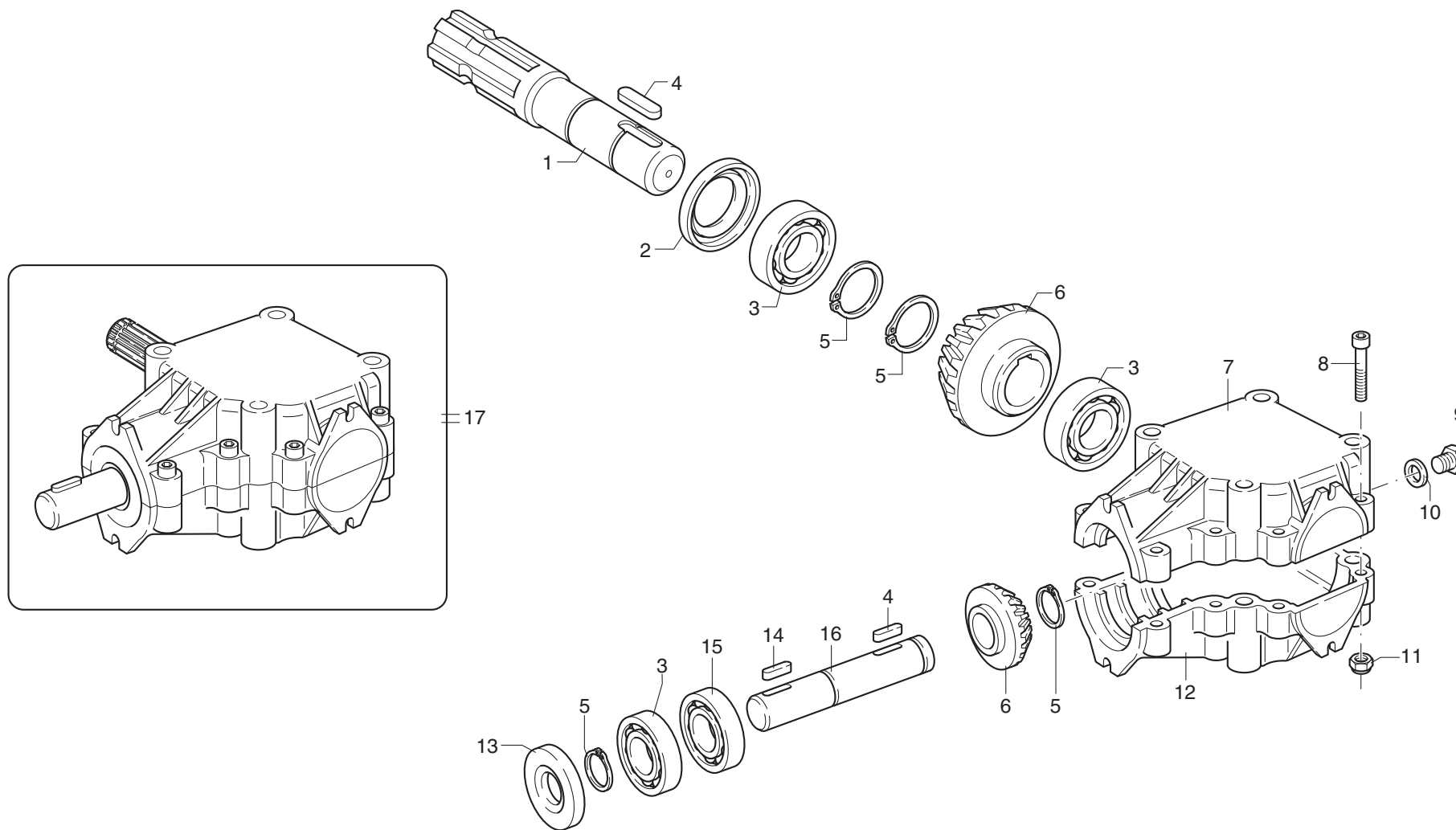
# MURATORI MT 211-2

# TAV. 2.0

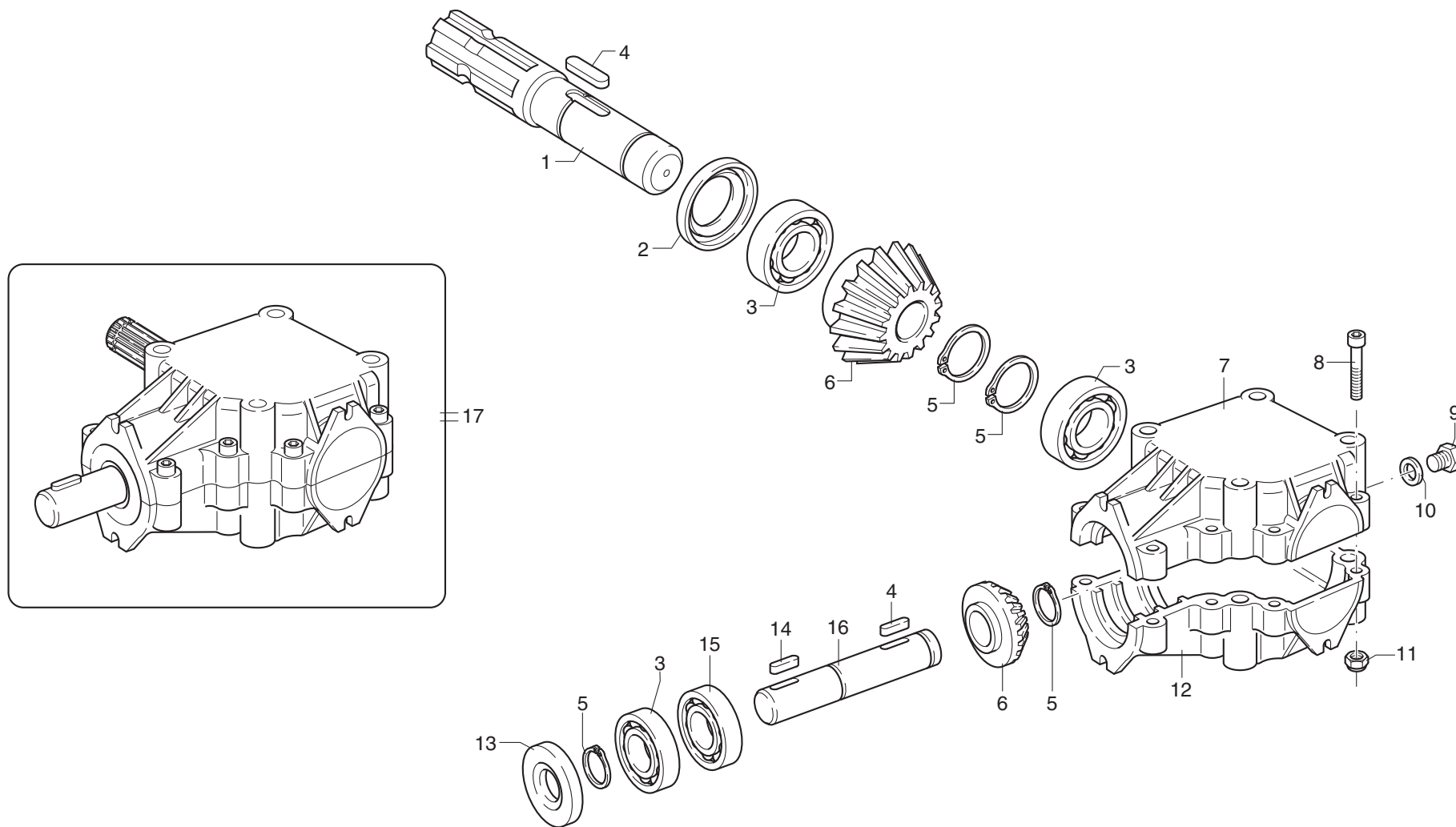
POS.	N° CODICE	Q.	DESCRIZIONE	DESIGNATION	BENENNUNG	DESCRIPTION	DESIGNAZIONE	Da matr. De nr. serie Vom Seriennr. From serial nr.	Fino matr. Jusqu'au nr. serie Bis Seriennr. Up to serial nr.
1	60025600	4	VITE	VIS	SCHRAUBE	SCREW	TE 10x130 UNI 5737		
2	61004900		RONDELLA	RONDELLE	SCHEIBE	WASHER	PIANA Ø10 UNI 6592		
3	68045200	1	PROTEZIONE	PROTECTION	SCHUTZ	GUARD			
4	40298600	1	SUPPORTO	SUPPORT	HALTERUNG	SUPPORT			
5	62007200	2	DADO	ECROU	MUTTER	NUT	M 8x1,25 UNI 5587		
6	40265801	1	PROTEZIONE	PROTECTION	SCHUTZ	GUARD	105		
6	40265901	1	PROTEZIONE	PROTECTION	SCHUTZ	GUARD	130		
6	40266001	1	PROTEZIONE	PROTECTION	SCHUTZ	GUARD	155		
6	40288100	1	PROTEZIONE	PROTECTION	SCHUTZ	GUARD	180		
7	60028100	2	VITE	VIS	SCHRAUBE	SCREW	TE 12x55 UNI 5739		
8	61005000	3	RONDELLA	RONDELLE	SCHEIBE	WASHER	PIANA Ø12 UNI 6592		
9	40161400	1	TIRANTE	TIRANT	STANGE	TIEROD			
10	62007000	2	DADO	ECROU	MUTTER	NUT	M 10x1,5 UNI 5588		
11	30199800	1	SPESSORE	EPAISSEUR	DISTANZRING	SPACER			
12	40228501	1	PROLUNGA	RALLONGE	VERLÄNGERUNGSROHR	EXTENSION	105		
12	40228601	1	PROLUNGA	RALLONGE	VERLÄNGERUNGSROHR	EXTENSION	130		
12	40228701	1	PROLUNGA	RALLONGE	VERLÄNGERUNGSROHR	EXTENSION	155		
12	40288200	1	PROLUNGA	RALLONGE	VERLÄNGERUNGSROHR	EXTENSION	180		
13	67012600	1	SUPPORTO	SUPPORT	HALTERUNG	SUPPORT	UCP 205		
14	61001400	2	RONDELLA	RONDELLE	SCHEIBE	WASHER	Ø12 UNI 1751		
15	62002200	2	DADO	ECROU	MUTTER	NUT	M 12x1,75 UNI 5588		
16	68065700	1	PULEGGIA	POULIE	RIEMENSCHIEBE	PULLEY	Ø 120 3 SPA		
17	68058900	1	CALETTATORE	DOUILLE DE SERRAGE	SPANNBUCHSE	LOCKING DEVICE	Øi 25 Øe 55		
18	68111600	3	CINGHIA	COURROIE	KEILRIEMEN	BELT	XPA 1082		
19	68059000	1	CALETTATORE	DOUILLE DE SERRAGE	SPANNBUCHSE	LOCKING DEVICE	Øi 30 Øe 55		
20	68059200	1	PULEGGIA	POULIE	RIEMENSCHIEBE	PULLEY	Ø 100 3 SPA		



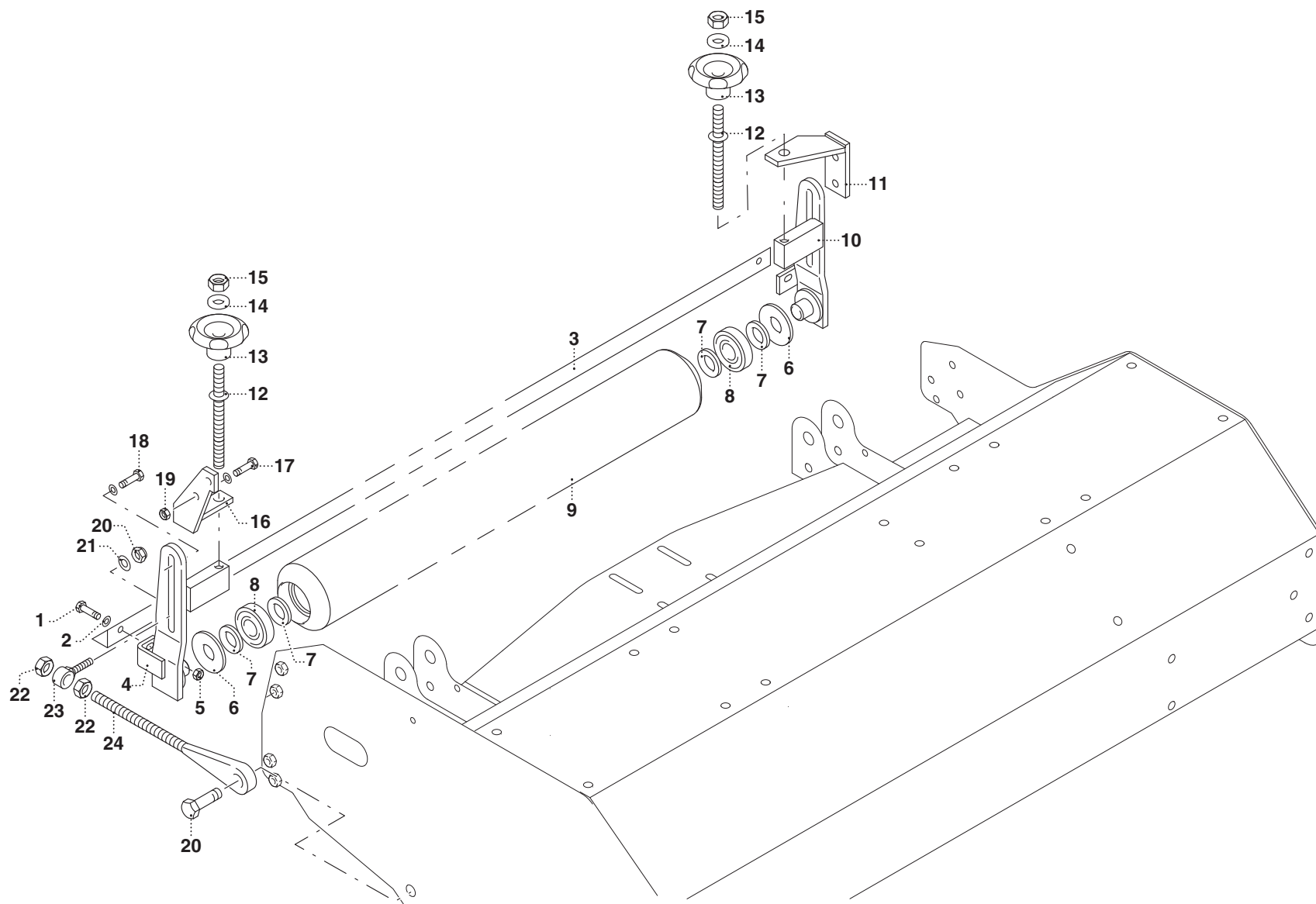








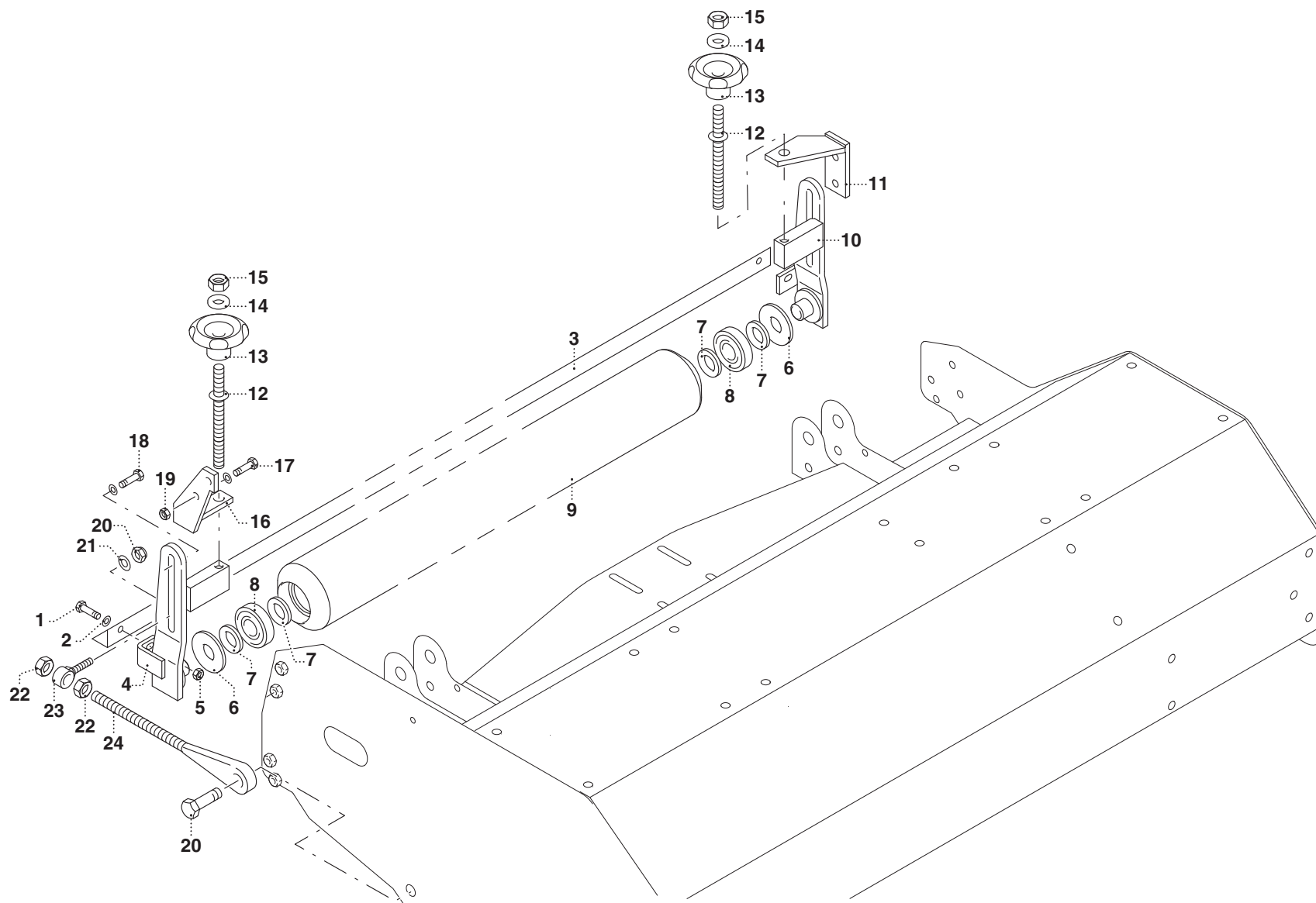




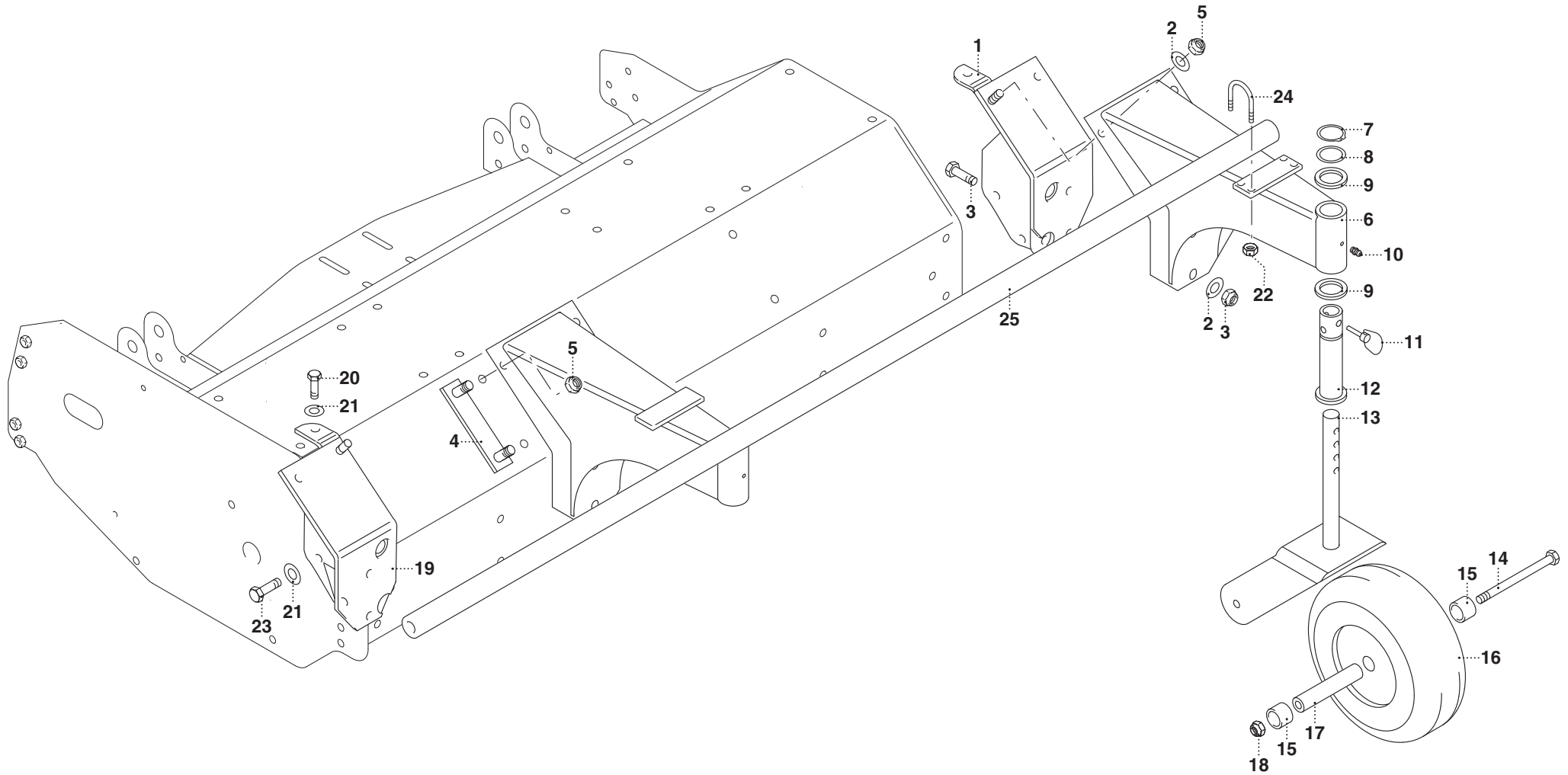
# MURATORI MT 211-2

TAV. 5.0

POS.	N° CODICE	Q.	DESCRIZIONE	DESIGNATION	BENENNUNG	DESCRIPTION	DESIGNAZIONE	Da matr. De nr. serie Vom Seriennr. From serial nr.	Fino matr. Jusqu'au nr. serie Bis Seriennr. Up to serial nr.
1	60022800	2	VITE	VIS	SCHRAUBE	SCREW	TE 8x20 UNI 5739 8.8 ZNT		
2	61004700	2	RONDELLA	RONDELLE	SCHEIBE	WASHER	PIANA Ø8 UNI 6592		
3	34012300	1	RASCHIARULLO	GRATTOIR	ABSTREIFER	SCRAPER	105		
3	34011000	1	RASCHIARULLO	GRATTOIR	ABSTREIFER	SCRAPER	130		
3	34012400	1	RASCHIARULLO	GRATTOIR	ABSTREIFER	SCRAPER	155		
3	34032000	1	RASCHIARULLO	GRATTOIR	ABSTREIFER	SCRAPER	180		
4	40286801	1	SUPPORTO SX	SUPPORT (G)	HALTER (LINKS)	SUPPORT (LH)			
5	62010200	2	DADO	ECROU	MUTTER	NUT	M 8x1,25 AUTOBLOCC.		
6	39200500	2	DISCO	DISQUE	SCHEIBE	DISC			
7	68028400		SPESSORE	EPAISSEUR	DISTANZRING	SPACER	35x25x1		
8	67017500	2	CUSCINETTO	ROULEMENT	LAGER	BEARING	6305 2RS		
9	42071000	1	RULLO LIVELLATORE	ROULEAU ARRIERE	HINTERESTÜTZWALZE	REAR ROLLER	105		
9	42071100	1	RULLO LIVELLATORE	ROULEAU ARRIERE	HINTERESTÜTZWALZE	REAR ROLLER	130		
9	42071200	1	RULLO LIVELLATORE	ROULEAU ARRIERE	HINTERESTÜTZWALZE	REAR ROLLER	155		
9	42077900	1	RULLO LIVELLATORE	ROULEAU ARRIERE	HINTERESTÜTZWALZE	REAR ROLLER	180		
10	40286901	1	SUPPORTO DX	SUPPORT (D)	HALTER (RECHTS)	SUPPORT (RH)			
11	40287000	1	STAFFA DX	BRIDE (D)	BÜGEL (RECHTS)	BRACKET (RH)			
12	40304500	2	VITE REGISTRO	VIS REGLAGE	TIEFEINSTELLUNGSREGISTER	ADJUSTING SCREW			
13	68096600	2	POMELLO	BOUTON	KNEBELGRIFF	KNOB			
14	61006600	2	RONDELLA	RONDELLE	SCHEIBE	WASHER	PIANA Ø14 UNI 6592		
15	62010800	2	DADO	ECROU	MUTTER	NUT	M 14x2 AUTOBLOCC.		
16	40288301	1	STAFFA SX	BRIDE (G)	BÜGEL (LINKS)	BRACKET (LH)			
17	60017900	4	VITE	VIS	SCHRAUBE	SCREW	TE 10x25 UNI 5739 8.8 ZNT		
18	60021300	4	VITE	VIS	SCHRAUBE	SCREW	TE 10x30 UNI 5739 8.8 ZNT		
19	62010400	4	DADO	ECROU	MUTTER	NUT	M 10x1,5 AUTOBLOCC.		
20	60023500	2	VITE	VIS	SCHRAUBE	SCREW	TE 10x35 UNI 5739 8.8 ZNT		

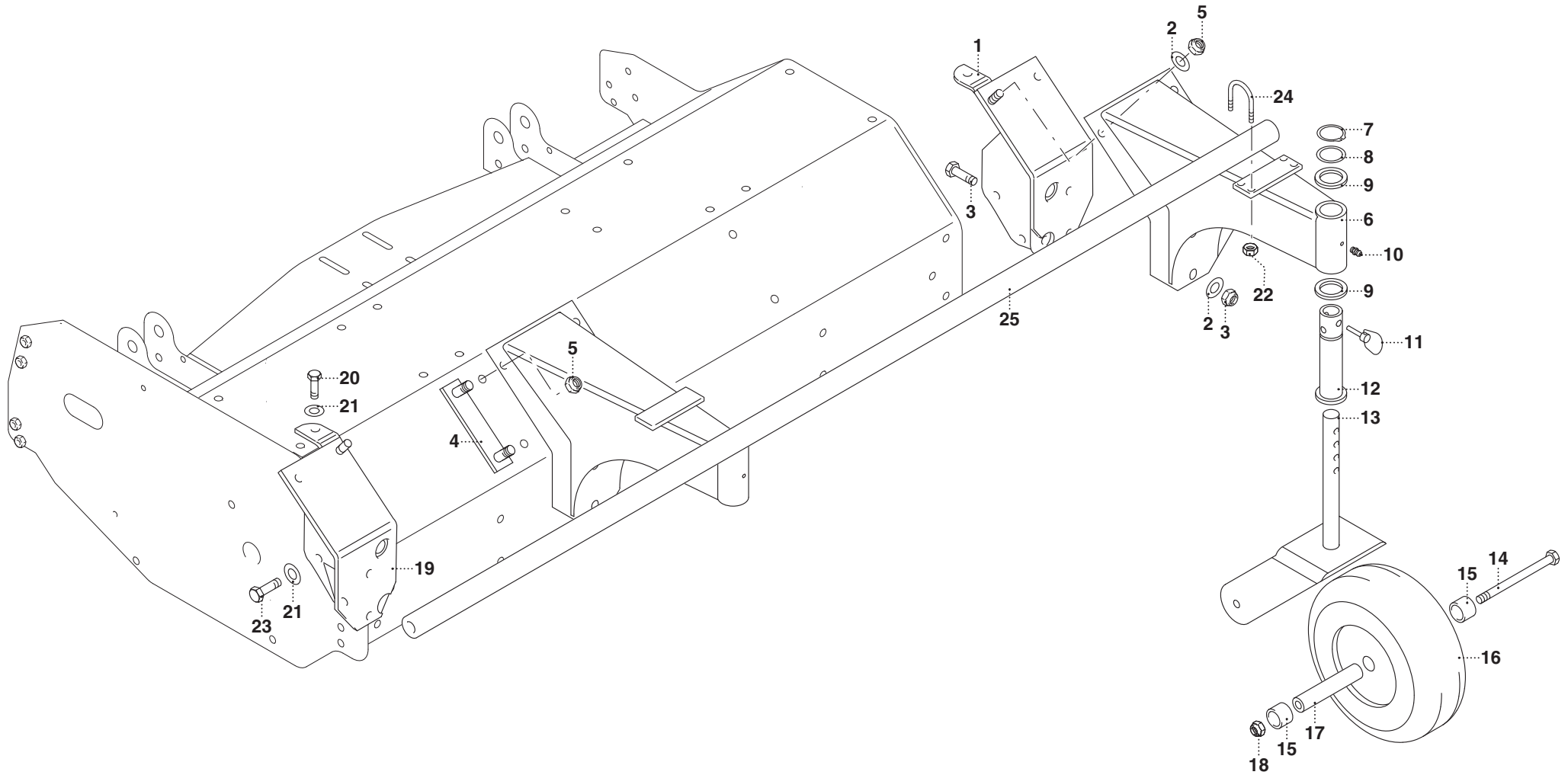




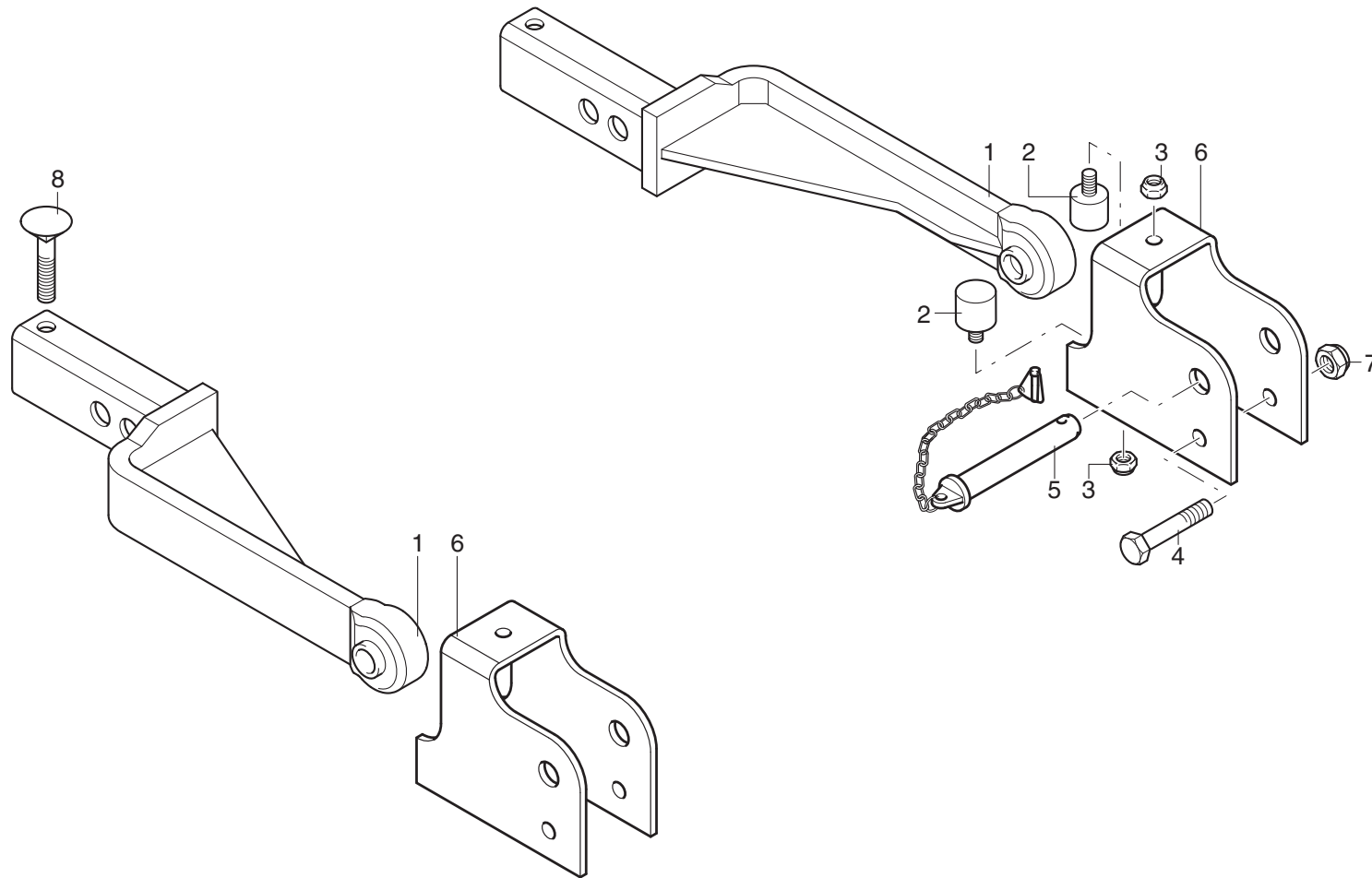


**MURATORI MT 211-2**
**TAV. 6.0**

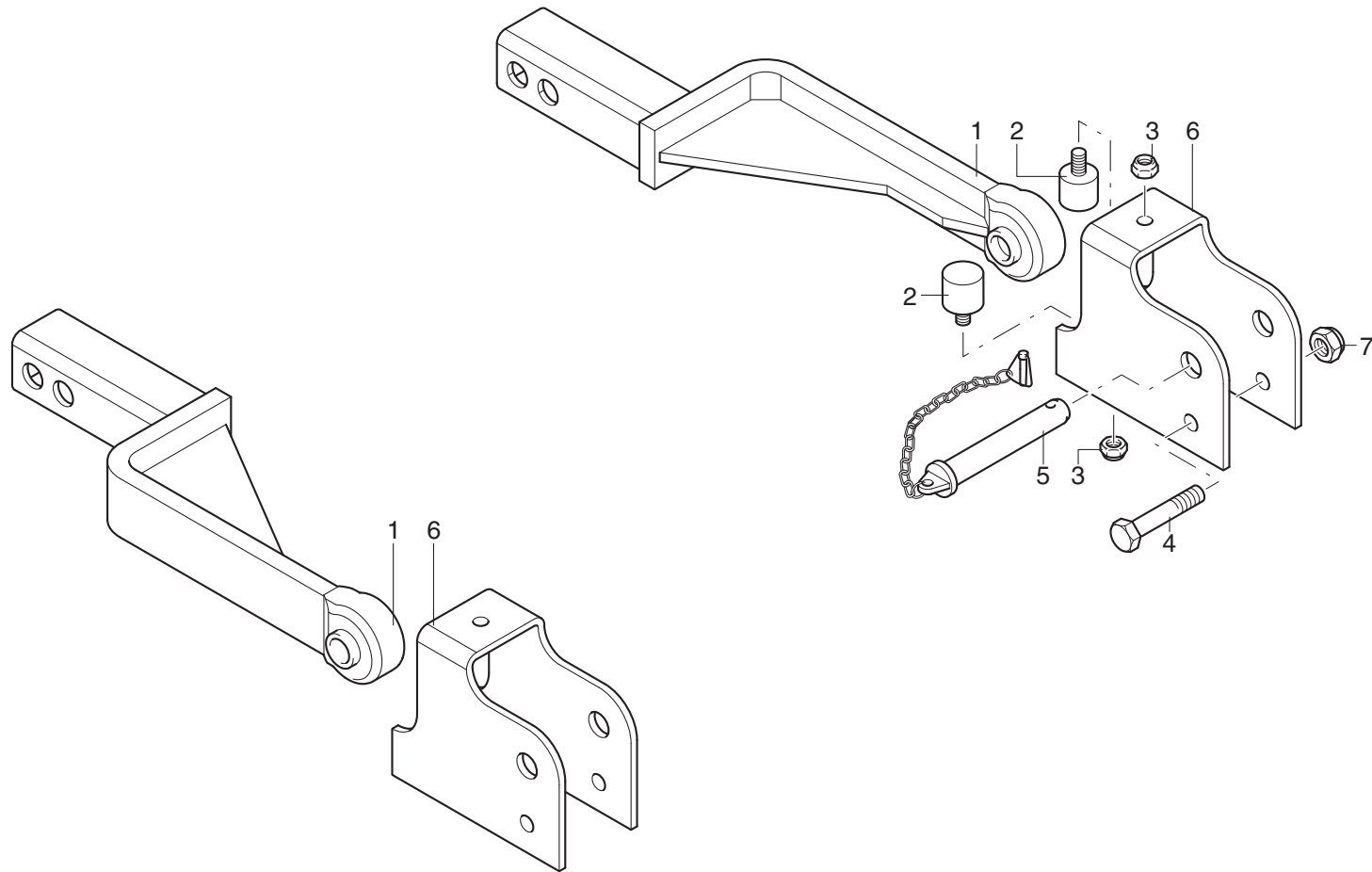
POS.	N° CODICE	Q.	DESCRIZIONE	DESIGNATION	BENENNUNG	DESCRIPTION	DESIGNAZIONE	Da matr.	Fino matr.
								De nr. serie Vom Seriennr. From serial nr.	Jusqu'au nr. serie Bis Seriennr. Up to serial nr.
1	40307700	1	CONTROFLANGIA	CONTRE-BRIDE	GEGENFLANSCH	COUNTERFLANGE			
2	61005000		RONDELLA	RONDELLE	SCHEIBE	WASHER	PIANA Ø 12		
3	60023000	4	VITE	VIS	SCHRAUBE	SCREW	TE 12x30 UNI 5739 8.8 ZNT		
4	40288500	2	CONTROFLANGIA	CONTRE-BRIDE	GEGENFLANSCH	COUNTERFLANGE			
5	62010600	12	DADO	ECROU	MUTTER	NUT	M 12x1,75 AUTOBLOCC.		
6	40287700	2	SUPPORTO	SUPPORT	HALTER	SUPPORT			
7	63000600	2	ANELLO ELASTICO	ARRETOIR	SPANNRING	SNAP-RING	Øe 35 UNI 7435		
8	68010500	4	SPESSORE	EPAISSEUR	DISTANZRING	SPACER	45x35x2		
9	68103200	4	RONDELLA	RONDELLE	SCHEIBE	WASHER			
10	64000200	2	INGRASSATORE	GRAISSEUR	SCHMIERNIPPEL	GREASE FITTING	M 6x1		
11	64004600	2	MOLLA	RESSORT	FEDER	SPRING			
12	32190800	2	REGOLAZIONE	REGULATEUR	MECHANISCHER REGLER	GOVERNOR			
13	40287801	2	FORCELLA	FOURCHE	GABEL	YOKE			
14	60043400	2	VITE	VIS	SCHRAUBE	SCREW	TE 12x160 UNI 5737		
15	32174900	4	SPESSORE	EPAISSEUR	DISTANZRING	SPACER			
16	68103300	2	RUOTA	ROUE	RAD	WHEEL			
17	38025900	2	DISTANZIALE	ENTRETOISE	DISTANZSTÜCK	SPACER			
18	62010600	2	DADO	ECROU	MUTTER	NUT	M 12x1,75 AUTOBLOCC.		
19	40307600	1	CONTROFLANGIA	CONTRE-BRIDE	GEGENFLANSCH	COUNTERFLANGE			
20	60023500		VITE	VIS	SCHRAUBE	SCREW	TE 10x35 UNI 5739 8.8 ZNT		
21	61004900		RONDELLA	RONDELLE	SCHEIBE	WASHER	PIANA Ø 10		
22	62010100	4	DADO	ECROU	MUTTER	NUT			
23	60021300		VITE	VIS	SCHRAUBE	SCREW	TE 10x30 UNI 5739 8.8 ZNT		
24	38022100	2	CAVALLOTTO	ARRETOIR	KLEMMSTÜCK	UBOLT			
25	32148500	1	TUBO	TUBE	ROHR	TUBE	130		
25	32153800	1	TUBO	TUBE	ROHR	TUBE	155		



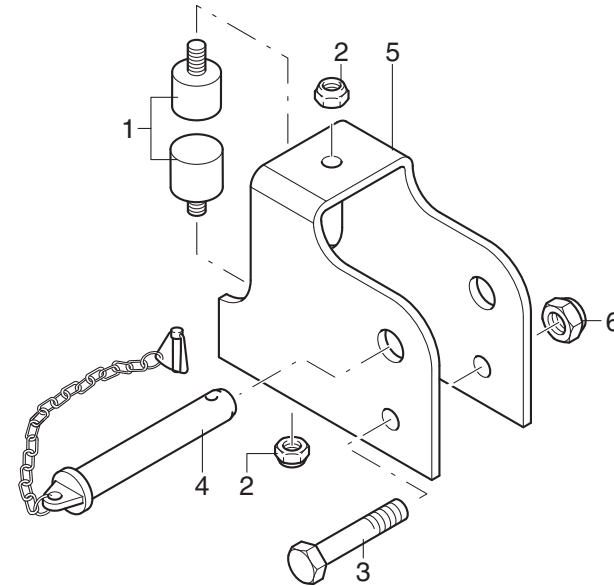
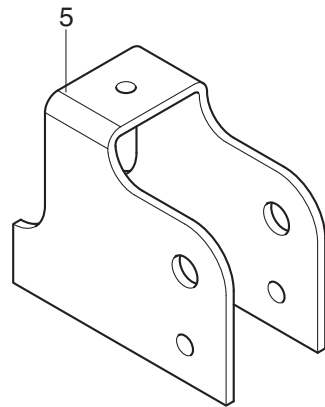




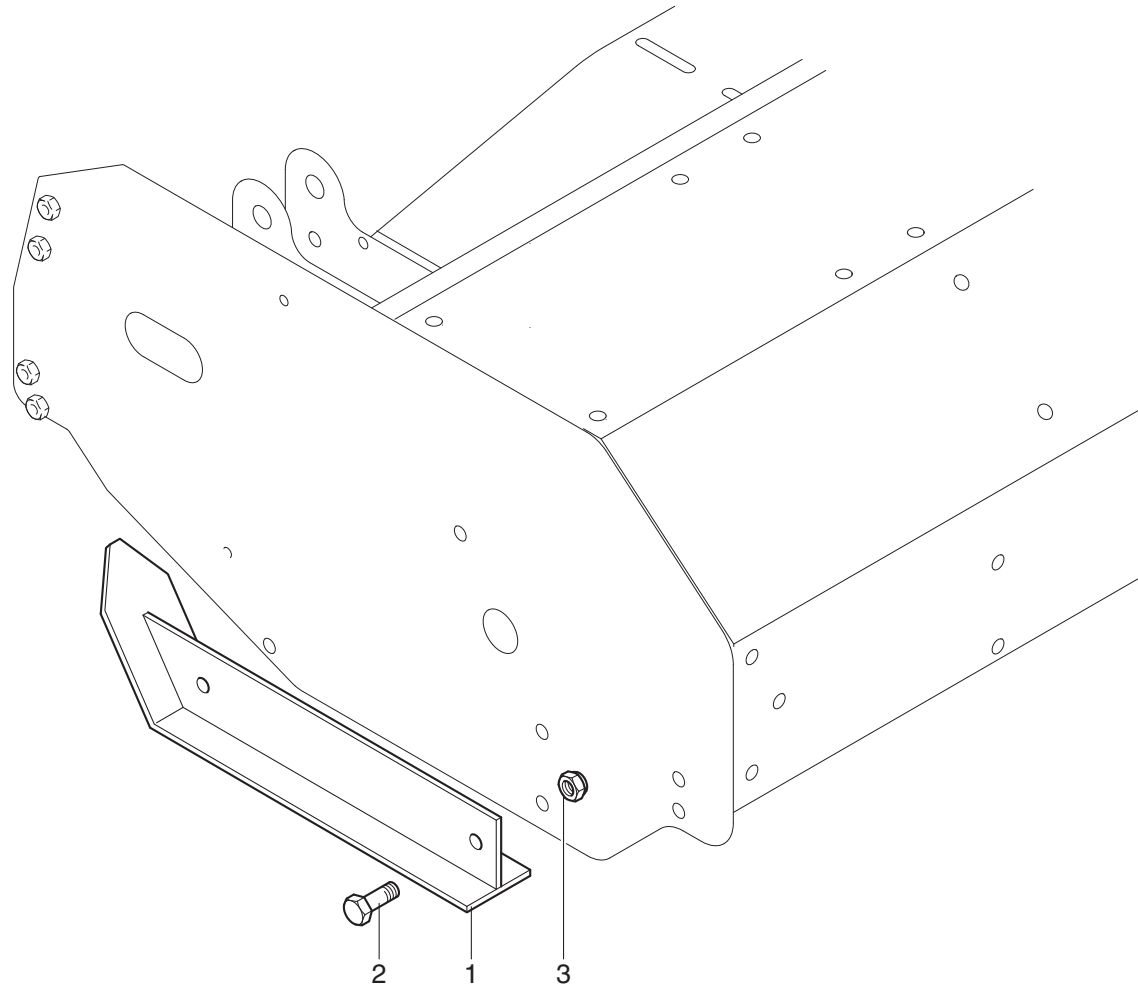




















**MURATORI S.p.A.**

Via Pavarello, 21 - 41051 Castelnuovo Rangone (MO) Italy - Tel. 059.5330611 Fax 059.537259

**[www.muratoriequip.it](http://www.muratoriequip.it)** *[info@muratoriequip.it](mailto:info@muratoriequip.it)*

**Capitale sociale Euro 480.000 interamente versato**

**Registro Imprese di Modena**

**Codice fiscale e numero d'iscrizione: 00708860366**