



MURATORI

**TIPO-TYPE-TYP
MWT**

CATALOGO RICAMBI
Catalogue Pièces Detachées
Ersatzteilkatalog
Spare Parts Catalogue
Catálogo Recambios

EDIZIONE 09/2014



**NORME PER LE ORDINAZIONI - COMMANDES/NORMES - BESTELLNORMEN - HOW TO ORDER
INDICE DELLE TAVOLE - INDEX DES TABLES - TAFELVERZEICHNIS - TABLES INDEX**

MWT

Per ordinare parti di ricambio specificare:

- tipo e matricola della macchina (apposti sulla macchina o sui documenti di acquisto);
- numero del riferimento del pezzo nel disegno (Pos.), numero della tavola (Tav.) e numero di codice

N.B.: le indicazioni destro o sinistro vengono date guardando la macchina da dietro.

Pour les commandes de pièces de rechange veuillez spécifier:

- *type et numéro de série de la machine (indiqués sur la machine et sur le bon d'achat);*
- *numéro de référence du pièce sur le plan (Pos.), numéro du plan (Tav.) et numéro de code (codice)*

N.B.: *les indications droite ou gauche sont données en regardant la machine par derrière.*

Zum Bestellen von Ersatzteilen folgendes angeben:

- Typ und Serien-Nr. der Maschine (zu finden auf der Maschine oder der Einkaufspapieren);
- Bezug-Nr. des Ersatzteils auf der Zeichnung (Pos.), Zeichnungsnummer (Tav.) und Kodenummer (codice)

N.B.: die Angaben rechts und links verstehen sich so, dass man hinter der Maschine steht.

When ordering spare parts specify:

- *machine type and serial number (found on the machine or on the purchasing documents);*
- *reference number of the part on the relative drawing (Pos.) number of the drawing (Tav.) and part number (codice)*

N.B.: *right-hand or left-hand indications are made by viewing the machine from the rear.*

TAV. 1.0
GRUPPO TELAIO
ENSEMBLE CHASSIS
SATZ FÜR RAHMEN
KIT FOR FRAME

TAV. 2.0
GRUPPO TRASMISSIONE ROTORE
ENSEMBLE TRANSMISSION ROTOR
SATZ FÜR DEN ROTARANTRIEB
KIT FOR THE ROTOR TRANSMISSION

TAV.3.0
GRUPPO RULLO POSTERIORE
ENSEMBLE ROULEAU ARRIERE
SATZ HINTERE WALZE
KIT REAR ROLLER

TAV. 4.0
GRUPPO MOLTIPLICATORE - 540 RPM
ENSEMBLE MULTIPLICATEUR - 540 RPM
SATZ FÜR GETRIEBE - 540 RPM
KIT FOR GEAR BOX - 540 RPM

TAV. 4.1
GRUPPO MOLTIPLICATORE - 540 RPM
ENSEMBLE MULTIPLICATEUR - 540 RPM
SATZ FÜR GETRIEBE - 540 RPM
KIT FOR GEAR BOX - 540 RPM

TAV. 5.0
PROTEZIONI ANTINFORTUNISTICHE "CE"
PROTECTIONS "CE"
UNFALLSCHUTZVORRICHTUNGEN "CE"
SAFETY GUARDS "CE"

TAV. 6.0
FLANGIATURE
GREFFE
ANSCHLUSS
CONNECTION

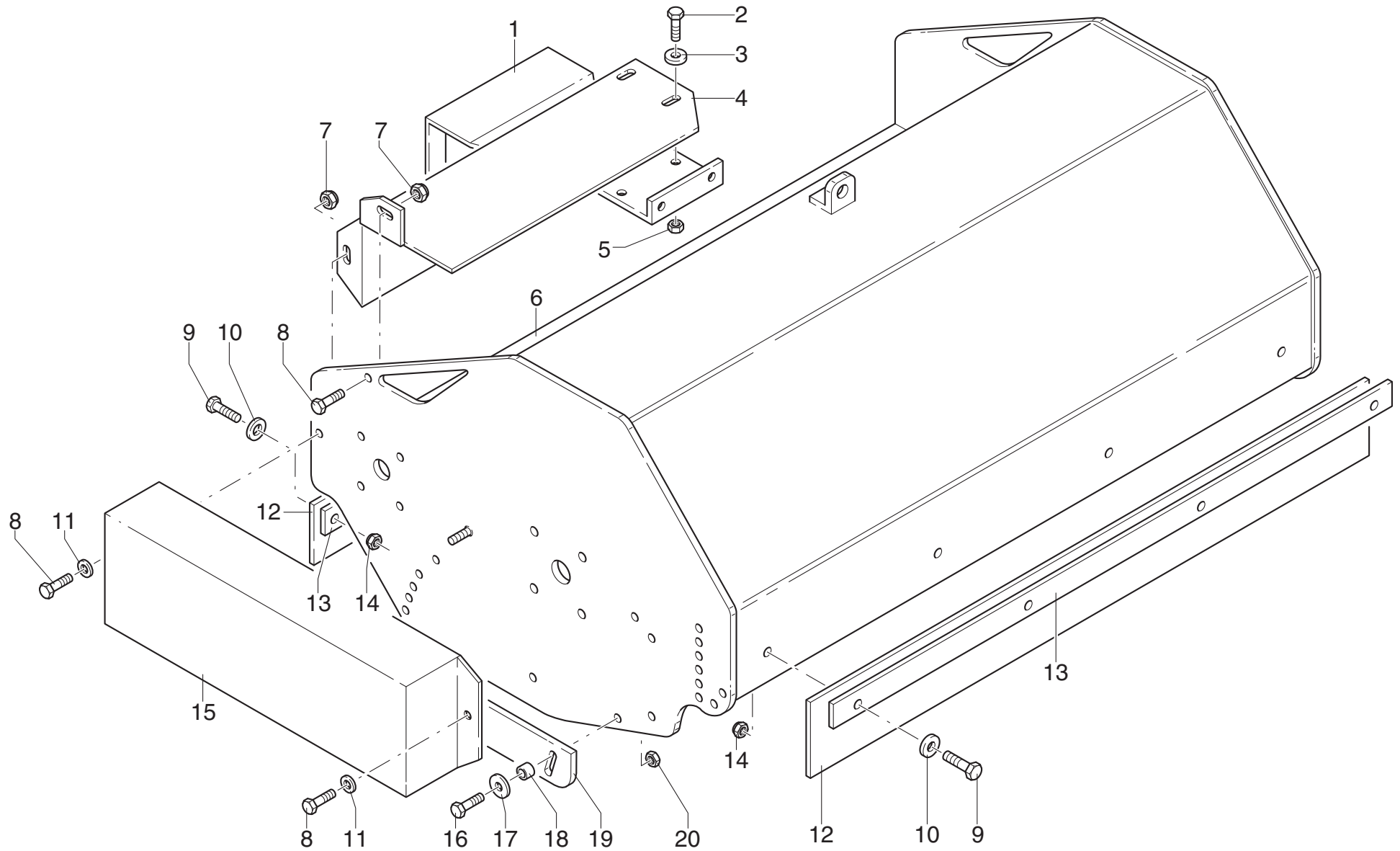
TAV. 7.0
FLANGIATURE
GREFFE
ANSCHLUSS
CONNECTION

TAV. 8.0
FLANGIATURE
GREFFE
ANSCHLUSS
CONNECTION

TAV. 9.0
FLANGIATURE
GREFFE
ANSCHLUSS
CONNECTION

TAV. 10.0
FLANGIATURE
GREFFE
ANSCHLUSS
CONNECTION

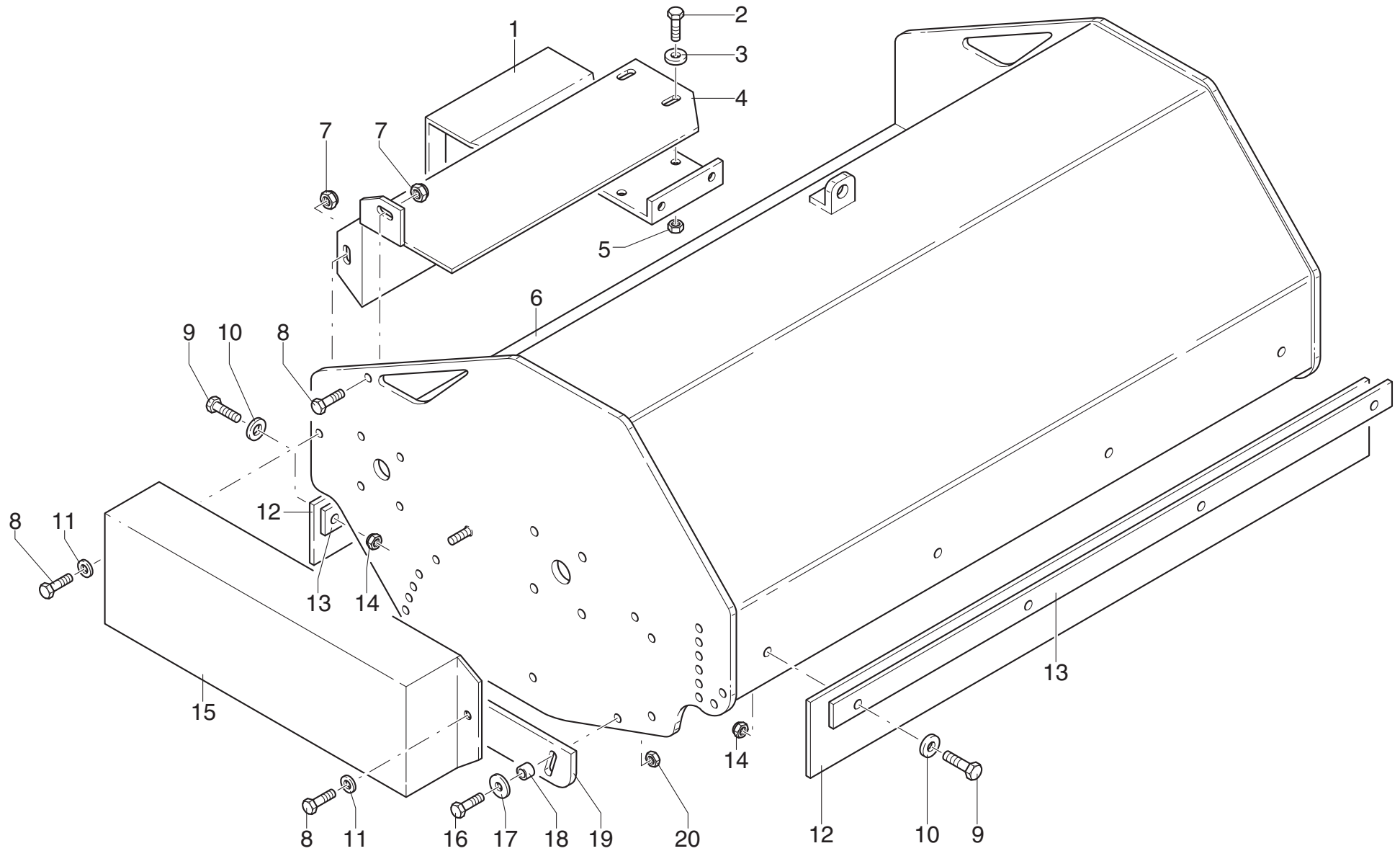
TAV. 11.0
GRUPPO RUOTE
GROUPE ROUES
RÄDERGRUPPE
WHEELS GROUP

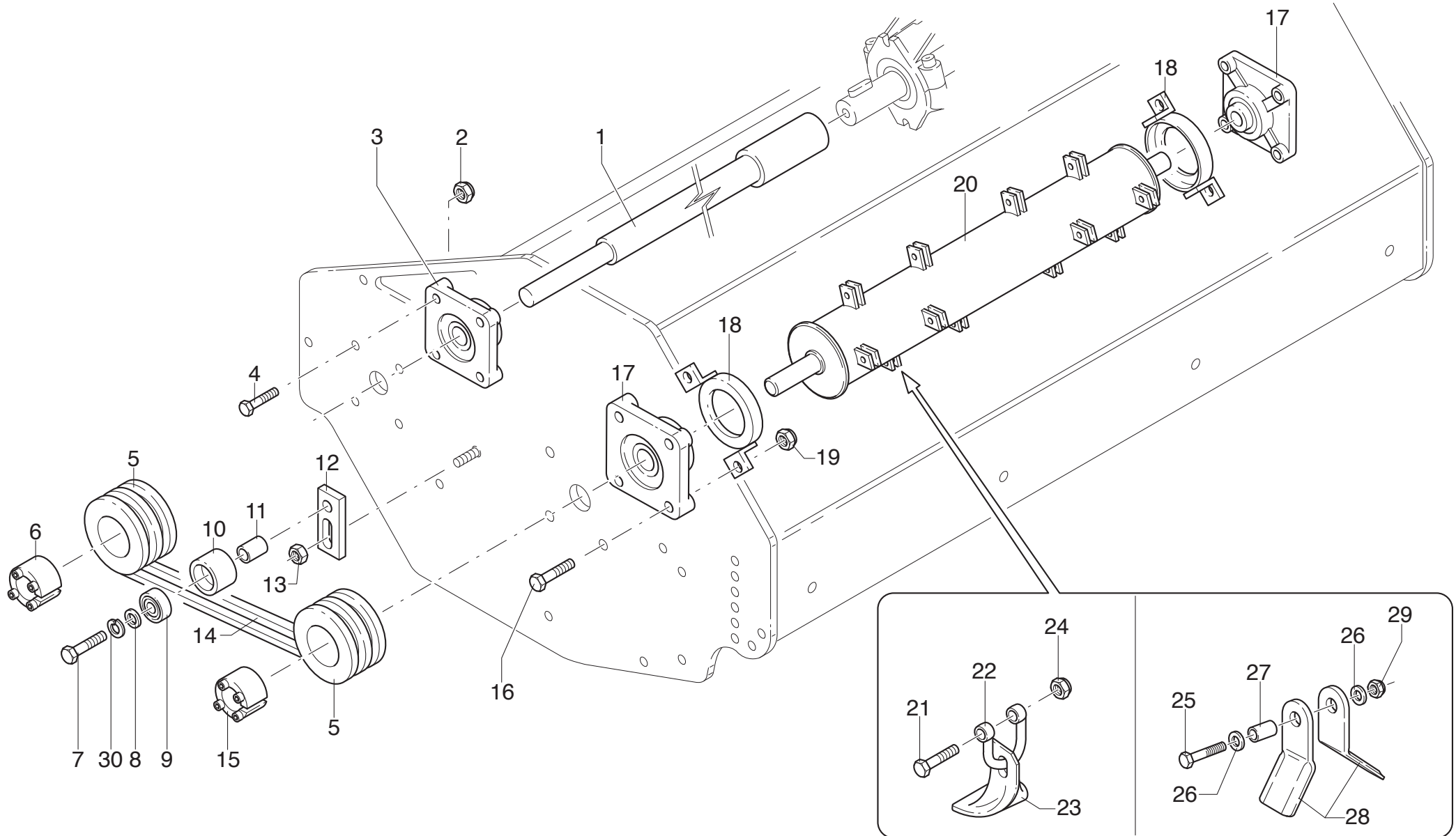


MURATORI MWT

TAV. 1.0

| POS. | N° | CODICE Q. | DESCRIZIONE | DESIGNATION | BENENNUNG | DESCRIPTION | DESIGNAZIONE | Da matr. | Fino matr. |
|------|----|------------|-------------|-------------|-----------|-------------|-------------------------|--|---|
| | | | | | | | | De nr. serie Vom Seriennr. From serial nr. | Jusqu'au nr. serie Bis Seriennr. Up to serial nr. |
| 1 | | 40255000 1 | SUPPORTO | SUPPORT | HALTERUNG | SUPPORT | | | |
| 2 | | 60020700 4 | VITE | VIS | SCHRAUBE | SCREW | TE 10x120 UNI 5737 | | |
| 3 | | 61004900 2 | RONDELLA | RONDELLE | SCHEIBE | WASHER | Ø10 PIANA UNI 6592 | | |
| 4 | | 39276400 1 | PROTEZIONE | PROTECTION | SCHUTZ | GUARD | 45 | | |
| 4 | | 39276500 1 | PROTEZIONE | PROTECTION | SCHUTZ | GUARD | 65 | | |
| 4 | | 39276600 1 | PROTEZIONE | PROTECTION | SCHUTZ | GUARD | 85 | | |
| 4 | | 39276700 1 | PROTEZIONE | PROTECTION | SCHUTZ | GUARD | 105 | | |
| 5 | | 62010400 4 | DADO | ECROU | MUTTER | NUT | M 10x1,5 AUTOBLOCC. | | |
| 6 | | 41115400 1 | TELAIO | CHASSIS | RAHMEN | FRAME | 45 | | |
| 6 | | 41115500 1 | TELAIO | CHASSIS | RAHMEN | FRAME | 65 | | |
| 6 | | 41115600 1 | TELAIO | CHASSIS | RAHMEN | FRAME | 85 | | |
| 6 | | 41115700 1 | TELAIO | CHASSIS | RAHMEN | FRAME | 105 | | |
| 7 | | 62010200 2 | DADO | ECROU | MUTTER | NUT | M 8x1,25 AUTOBLOCC. | | |
| 8 | | 60022800 2 | VITE | VIS | SCHRAUBE | SCREW | TE 8x20 UNI 5739 | | |
| 9 | | 60022800 | VITE | VIS | SCHRAUBE | SCREW | TE 8x20 UNI 5739 | | |
| 10 | | 61006200 | RONDELLA | RONDELLE | SCHEIBE | WASHER | PIANA Øi 9 Øe 24 SP 1,5 | | |
| 11 | | 61004700 2 | RONDELLA | RONDELLE | SCHEIBE | WASHER | PIANA Ø8 UNI 6592 | | |
| 12 | | 68092900 2 | BANDELLA | BANDE | BAND | STRAP | 45 | | |
| 12 | | 68093000 2 | BANDELLA | BANDE | BAND | STRAP | 65 | | |
| 12 | | 68093100 2 | BANDELLA | BANDE | BAND | STRAP | 85 | | |
| 12 | | 68067800 2 | BANDELLA | BANDE | BAND | STRAP | 105 | | |
| 13 | | 30196200 2 | PIATTO | PLAQUE | PLATTE | FLAT BAR | 45 | | |
| 13 | | 30196300 2 | PIATTO | PLAQUE | PLATTE | FLAT BAR | 65 | | |
| 13 | | 30196400 2 | PIATTO | PLAQUE | PLATTE | FLAT BAR | 85 | | |
| 13 | | 30125500 2 | PIATTO | PLAQUE | PLATTE | FLAT BAR | 105 | | |
| 14 | | 62010200 | DADO | ECROU | MUTTER | NUT | M 8x1,25 AUTOBLOCC. | | |

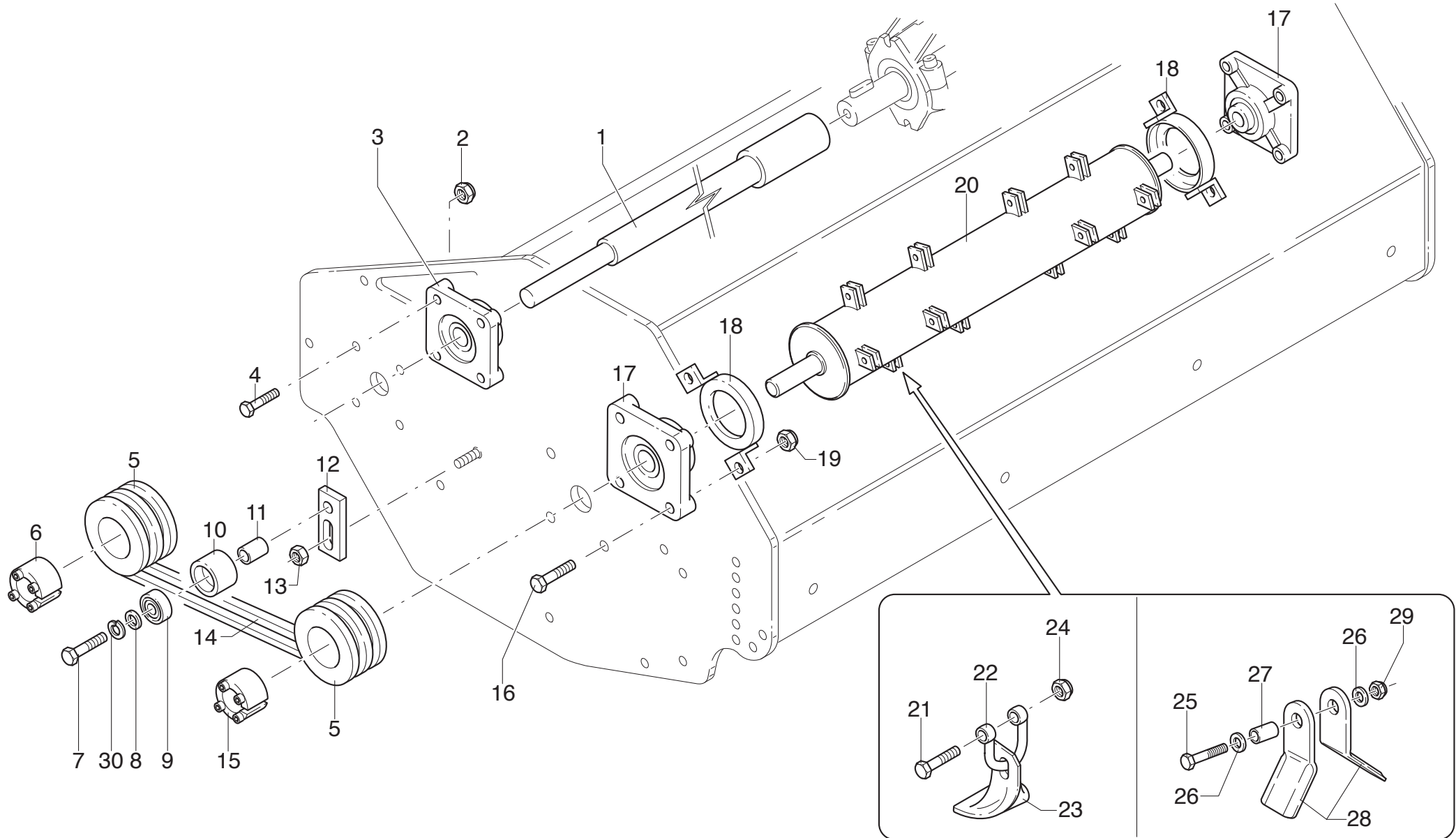


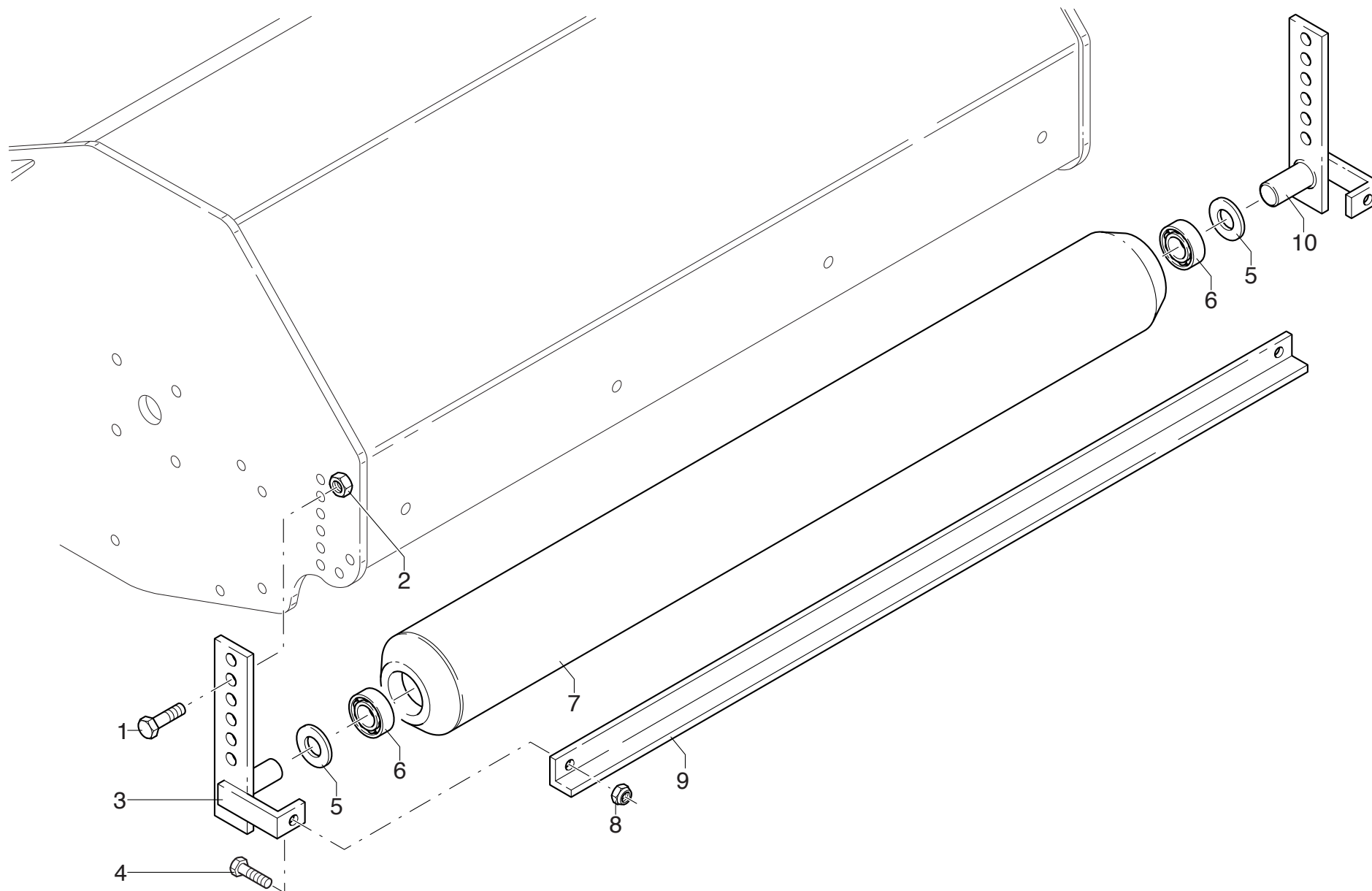


MURATORI MWT

TAV. 2.0

| POS. | N° | CODICE Q. | DESCRIZIONE | DESIGNATION | BENENNUNG | DESCRIPTION | DESIGNAZIONE | Da matr. | Fino matr | |
|------|----|-----------|-------------|-------------|--------------------|-------------------|----------------|--|---|--------|
| | | | | | | | | De nr. serie Vom Seriennr. From serial nr. | Jusqu'au nr. serie Bis Seriennr. Up to serial nr. | |
| 1 | | 38024300 | 1 | PROLUNGA | RALLONGE | VERLÄNGERUNGSROHR | EXTENSION | 45 | | |
| 1 | | 40254800 | 1 | PROLUNGA | RALLONGE | VERLÄNGERUNGSROHR | EXTENSION | 65 | | |
| 1 | | 40254900 | 1 | PROLUNGA | RALLONGE | VERLÄNGERUNGSROHR | EXTENSION | 85 | | |
| 1 | | 40228501 | 1 | PROLUNGA | RALLONGE | VERLÄNGERUNGSROHR | EXTENSION | 105 | | |
| 2 | | 62010400 | 4 | DADO | ECROU | MUTTER | NUT | M 10x1,5 AUTOBLOCC. | | |
| 3 | | 67019600 | 1 | SUPPORTO | SUPPORT | HALTERUNG | SUPPORT | UCF 205 | | |
| 4 | | 60000400 | 4 | VITE | VIS | SCHRAUBE | SCREW | TE 10x30 UNI 5739 | | |
| 5 | | 68058800 | 2 | PULEGGIA | POULIE | RIEMENSCHLEIBE | PULLEY | Øe 100 Øi 55 2 SPA | | 121627 |
| 5 | | 68059200 | 2 | PULEGGIA | POULIE | RIEMENSCHLEIBE | PULLEY | Øe 100 Øi 55 3 SPA | 121628 | |
| 6 | | 68058900 | 1 | CALETTATORE | DOUILLE DE SERRAGE | SPANNBUCHSE | LOCKING DEVICE | Øe 55 Øi 25 | | |
| 7 | | 60029800 | 1 | VITE | VIS | SCHRAUBE | SCREW | TE 10x40 UNI 5737 | | 118405 |
| 7 | | 60042600 | 1 | VITE | VIS | SCHRAUBE | SCREW | TE 10x50 UNI 5739 | 118406 | |
| 8 | | 61004900 | 1 | RONDELLA | RONDELLE | SCHEIBE | WASHER | PIANA Ø10 UNI 6592 | | 129032 |
| 8 | | 61003500 | 2 | RONDELLA | RONDELLE | SCHEIBE | WASHER | PIANA Øe 30 Øi 11 | 129033 | |
| 9 | | 67019700 | 2 | CUSCINETTO | ROULEMENT | LAGER | BEARING | 6300 2 RS | | 129032 |
| 9 | | 67019100 | 2 | CUSCINETTO | ROULEMENT | LAGER | BEARING | 6204 2 RS | 129033 | |
| 10 | | 68093500 | 1 | RULLINO | GALET | ROLLE | ROLLER | | | 118405 |
| 10 | | 38027200 | 1 | RULLINO | GALET | ROLLE | ROLLER | | 118406 | 121627 |
| 10 | | 38027600 | 1 | RULLINO | GALET | ROLLE | ROLLER | | 121628 | 129032 |
| 10 | | 38028800 | 1 | RULLINO | GALET | ROLLE | NEEDLE PIN | | 129033 | |
| 11 | | 32180700 | 1 | DISTANZIALE | ENTRETOISE | DISTANZSTÜCK | SPACER | | | 129032 |
| 11 | | 38029000 | 1 | DISTANZIALE | ENTRETOISE | DISTANZSTÜCK | SPACER | | 129033 | |
| 12 | | 30196500 | 1 | SUPPORTO | SUPPORT | HALTERUNG | SUPPORT | | | 118405 |
| 12 | | 40284200 | 1 | SUPPORTO | SUPPORT | HALTERUNG | SUPPORT | | 118406 | |
| 13 | | 62010400 | 1 | DADO | ECROU | MUTTER | NUT | M 10x1,5 AUTOBLOCC. | | |
| 14 | | 68093400 | | CINGHIA | COURROIE | KEILRIEMEN | BELT | XPA 907 | | |

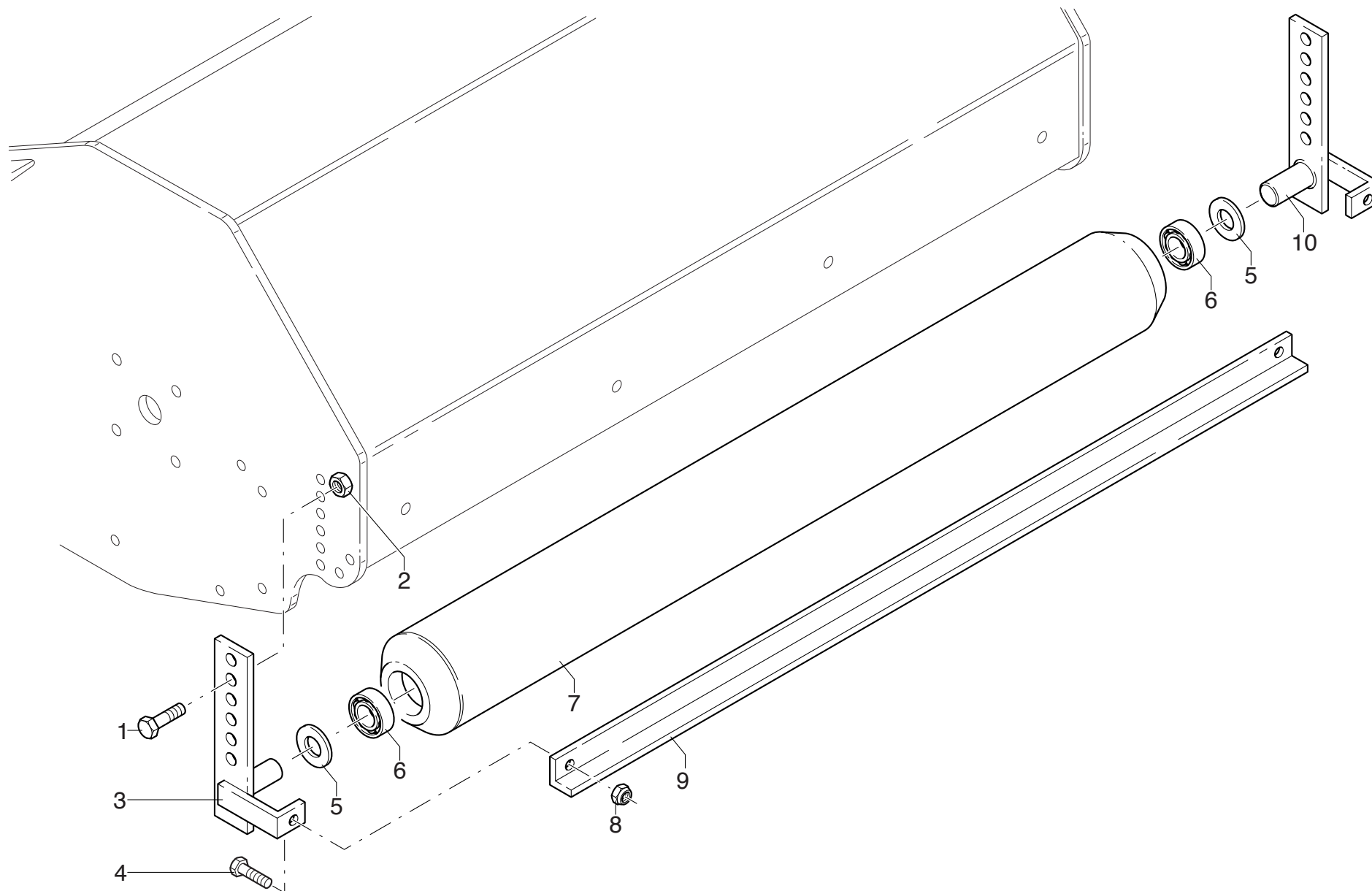


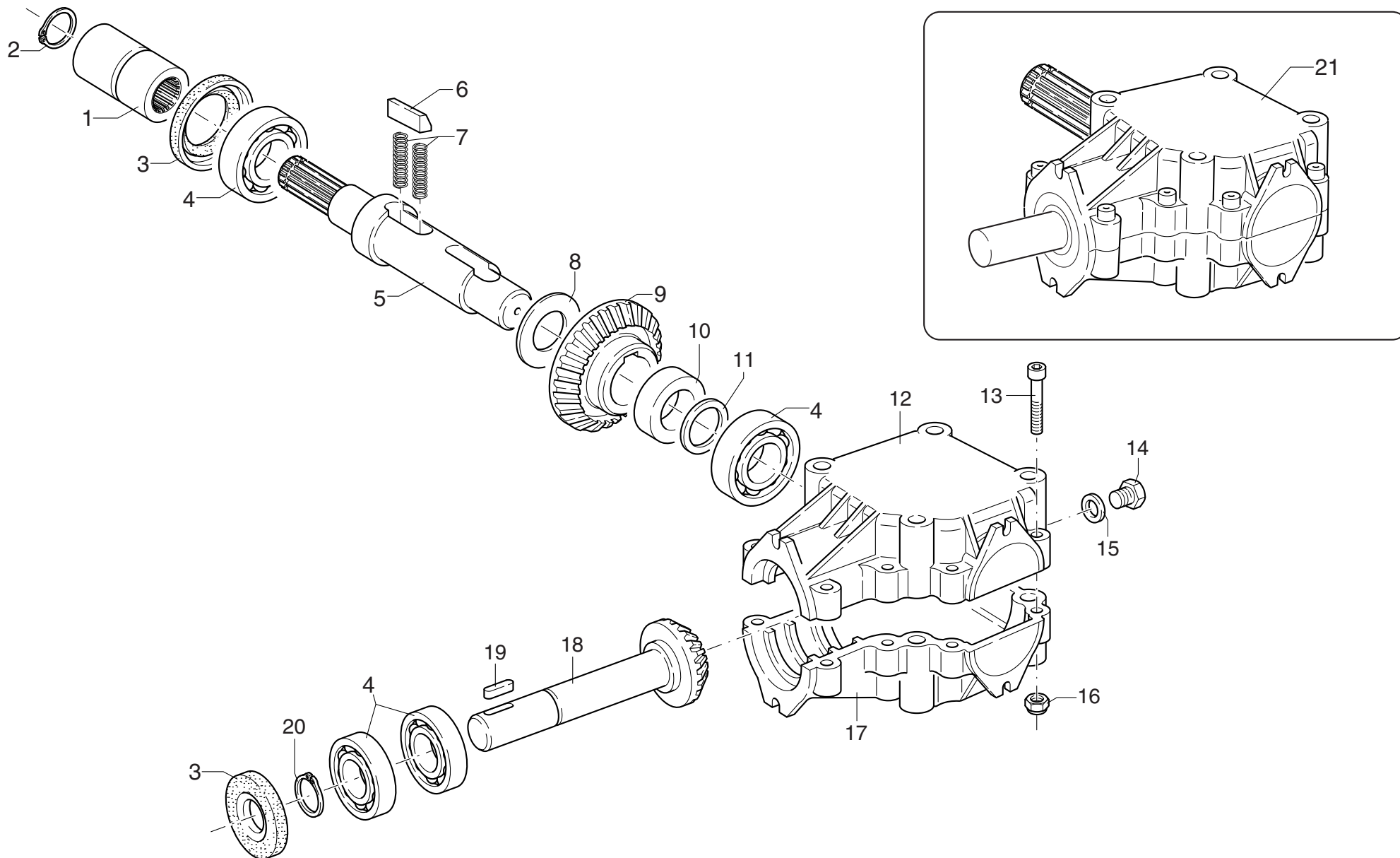


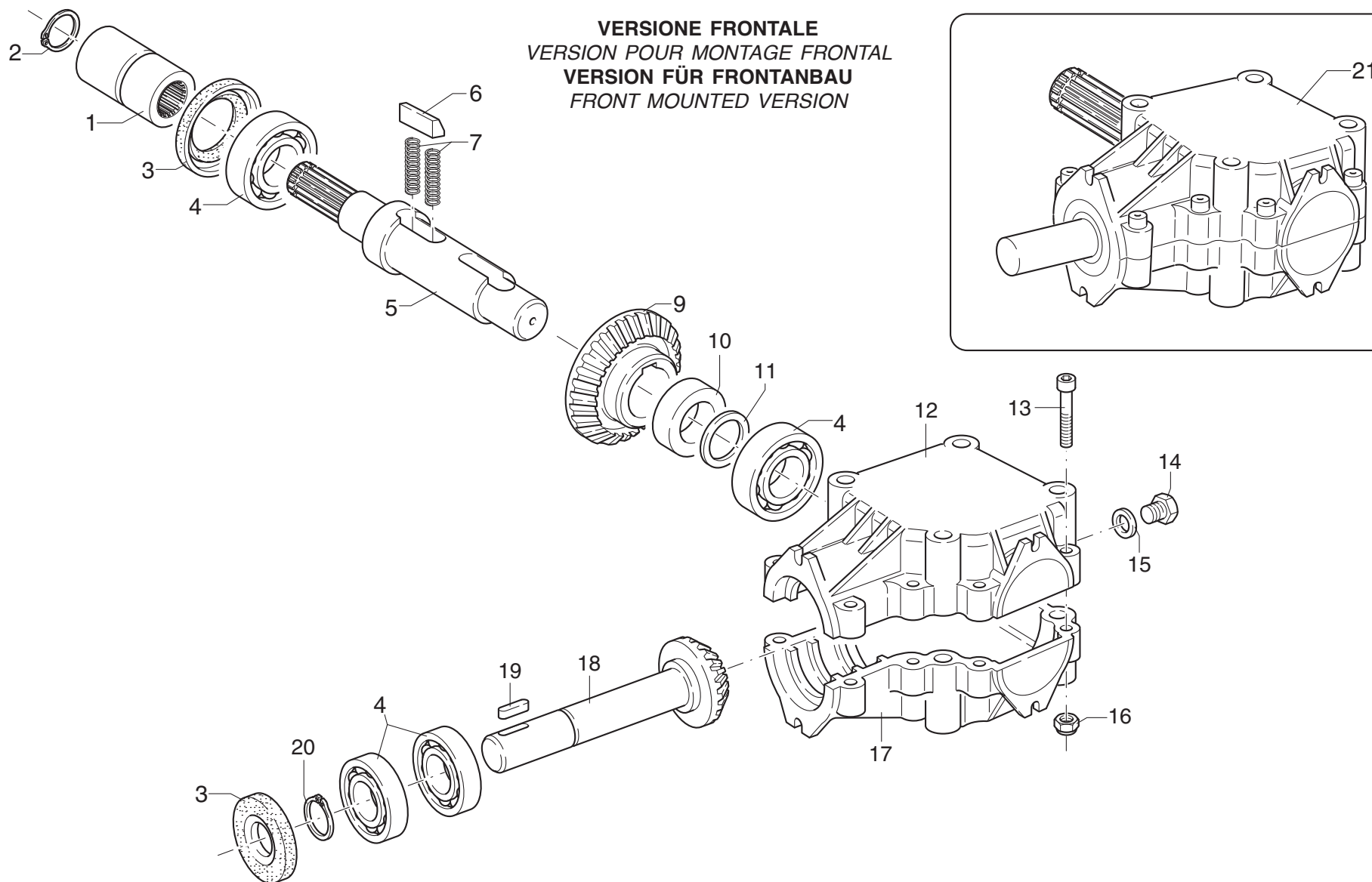
MURATORI MWT

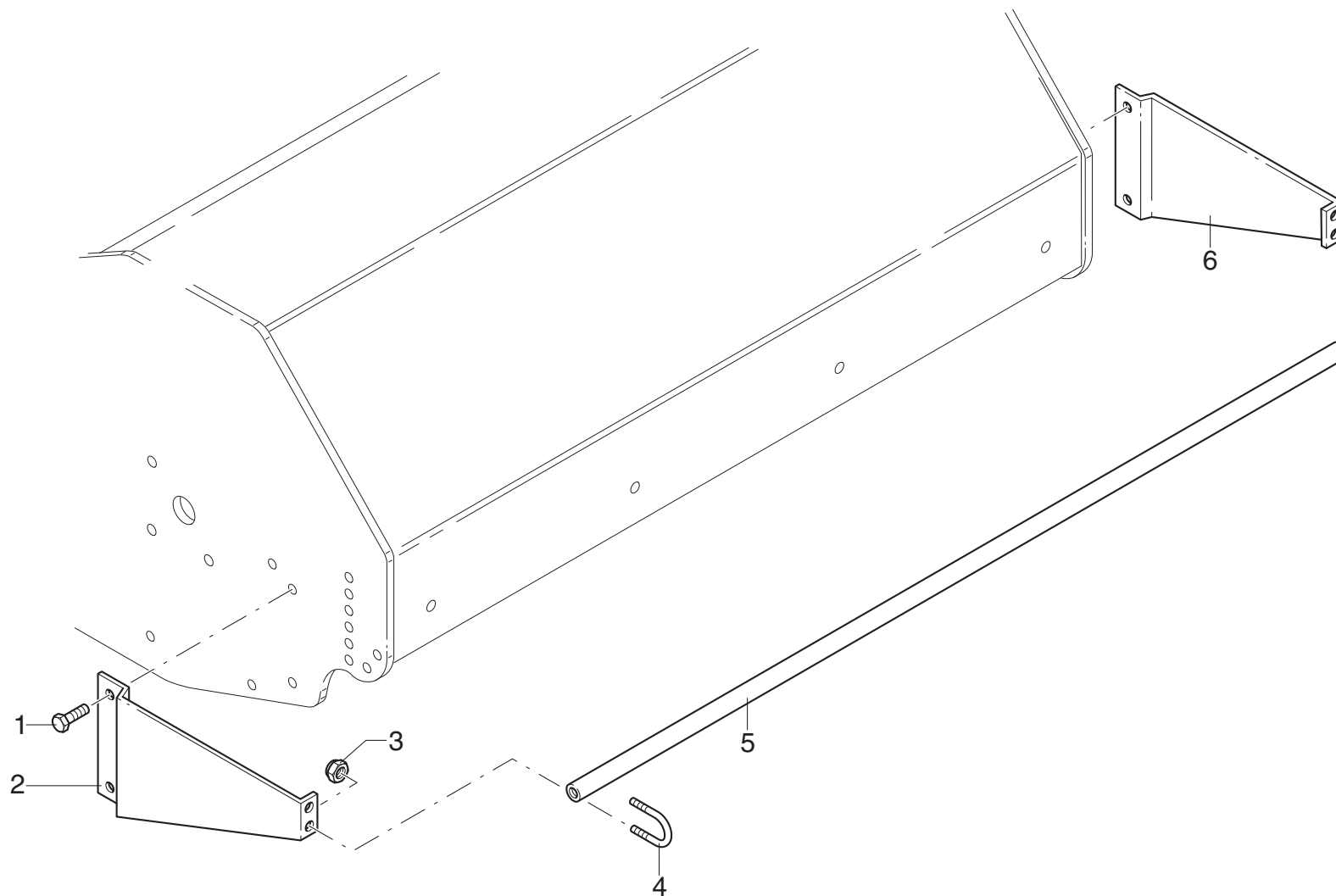
TAV. 3.0

| POS. | N° | CODICE Q. | DESCRIZIONE | DESIGNATION | BENENNUNG | DESCRIPTION | DESIGNAZIONE | Da matr. | Fino matr |
|------|----------|-----------|-------------|-------------|----------------|--------------|-----------------------|--|---|
| | | | | | | | | De nr. serie Vom Seriennr. From serial nr. | Jusqu'au nr. serie Bis Seriennr. Up to serial nr. |
| 1 | 60017900 | 4 | VITE | VIS | SCHRAUBE | SCREW | TE 10x25 UNI 5739 | | |
| 2 | 62010400 | 4 | DADO | ECROU | MUTTER | NUT | M 10x1,5 AUTOBLOCC. | | |
| 3 | 40234700 | 1 | SUPPORTO SX | SUPPORT (G) | HALTER (LINKS) | SUPPORT (LH) | | | |
| 4 | 60022800 | 2 | VITE | VIS | SCHRAUBE | SCREW | TE 8x20 UNI 5739 | | |
| 5 | 39091200 | 2 | DISCO | DISQUE | SCHEIBE | DISC | Øi 25 Øe 50 SP3 - 45 | | 101612 |
| 5 | 39091200 | 2 | DISCO | DISQUE | SCHEIBE | DISC | Øi 25 Øe 50 SP3 - 65 | | 93533 |
| 5 | 39091200 | 2 | DISCO | DISQUE | SCHEIBE | DISC | Øi 25 Øe 50 SP3 - 85 | | 90663 |
| 5 | 39091200 | 2 | DISCO | DISQUE | SCHEIBE | DISC | Øi 25 Øe 50 SP3 - 105 | | 88748 |
| 5 | 39200500 | 2 | DISCO | DISQUE | SCHEIBE | DISC | Øi 25 Øe 60 SP3 - 45 | 101613 | |
| 5 | 39200500 | 2 | DISCO | DISQUE | SCHEIBE | DISC | Øi 25 Øe 60 SP3 - 65 | 93534 | |
| 5 | 39200500 | 2 | DISCO | DISQUE | SCHEIBE | DISC | Øi 25 Øe 60 SP3 - 85 | 90664 | |
| 5 | 39200500 | 2 | DISCO | DISQUE | SCHEIBE | DISC | Øi 25 Øe 60 SP3 - 105 | 88749 | |
| 6 | 67008300 | 2 | CUSCINETTO | ROULEMENT | LAGER | BEARING | 6205 2 RS - 45 | | 101612 |
| 6 | 67008300 | 2 | CUSCINETTO | ROULEMENT | LAGER | BEARING | 6205 2 RS - 65 | | 93533 |
| 6 | 67008300 | 2 | CUSCINETTO | ROULEMENT | LAGER | BEARING | 6205 2 RS - 85 | | 90663 |
| 6 | 67008300 | 2 | CUSCINETTO | ROULEMENT | LAGER | BEARING | 6205 2 RS - 105 | | 88748 |
| 6 | 67017500 | 2 | CUSCINETTO | ROULEMENT | LAGER | BEARING | 6305 2 RS - 45 | 101613 | |
| 6 | 67017500 | 2 | CUSCINETTO | ROULEMENT | LAGER | BEARING | 6305 2 RS - 65 | 93534 | |
| 6 | 67017500 | 2 | CUSCINETTO | ROULEMENT | LAGER | BEARING | 6305 2 RS - 85 | 90664 | |
| 6 | 67017500 | 2 | CUSCINETTO | ROULEMENT | LAGER | BEARING | 6305 2 RS - 105 | 88749 | |
| 7 | 42069000 | 1 | RULLO | BILLE | WALZE | ROLLER | 45 | | 101612 |
| 7 | 42069100 | 1 | RULLO | BILLE | WALZE | ROLLER | 65 | | 93533 |
| 7 | 42069200 | 1 | RULLO | BILLE | WALZE | ROLLER | 85 | | 90663 |
| 7 | 42066700 | 1 | RULLO | BILLE | WALZE | ROLLER | 105 | | 88748 |
| 7 | 42070600 | 1 | RULLO | BILLE | WALZE | ROLLER | 45 | 101613 | |
| 7 | 42070700 | 1 | RULLO | BILLE | WALZE | ROLLER | 65 | 93534 | |

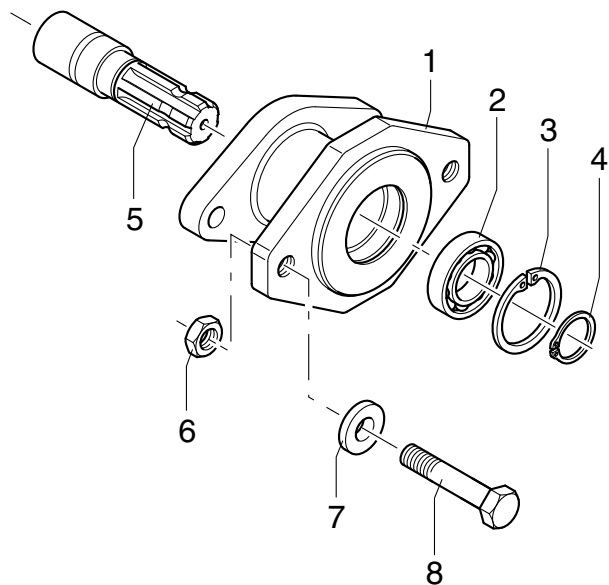






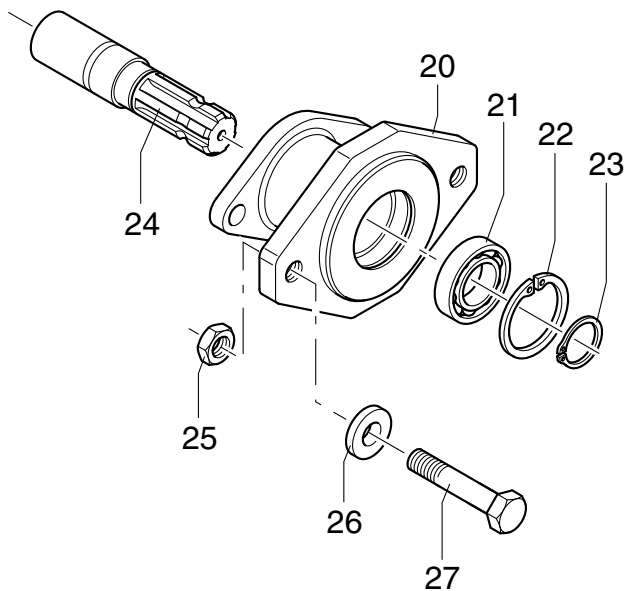


- **GOLDONI**
Serie: JOLLY AF-UNO
- **BARBIERI**
Serie: GHEPARD



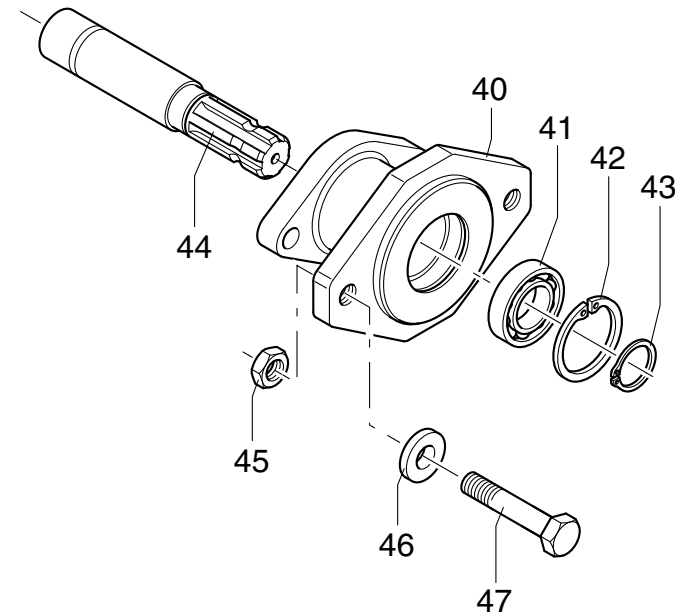
45.1279.00

- **CARRARO**
Serie: 42 - 43 - 44 - 600 - 700



45.1170.00

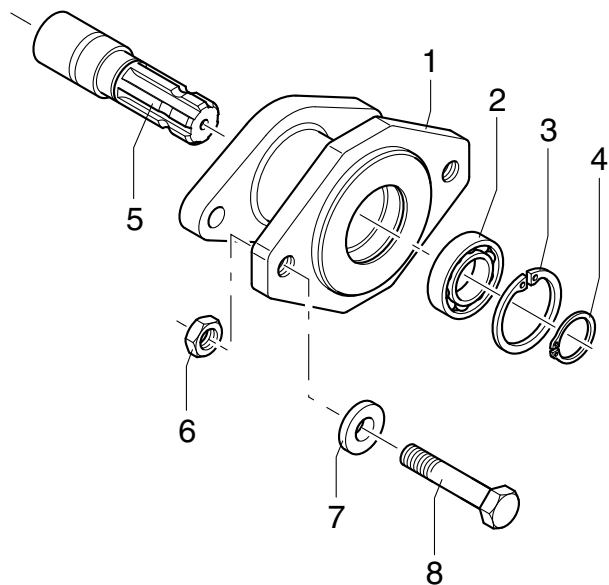
- **NIBBI**
- **BERTOLINI**
Serie: 600 - 700 - 314



45.1171.00

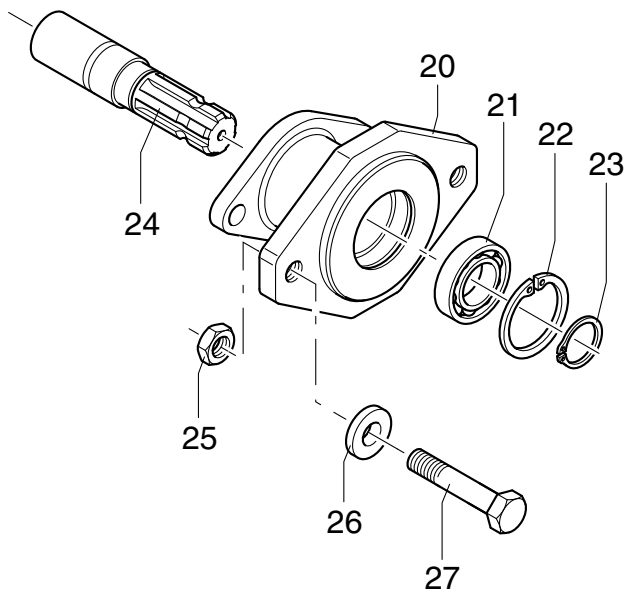
- **GOLDONI**
Serie: JOLLY AF-UNO

- **BARBIERI**
Serie: GHEPARD



45.1279.00

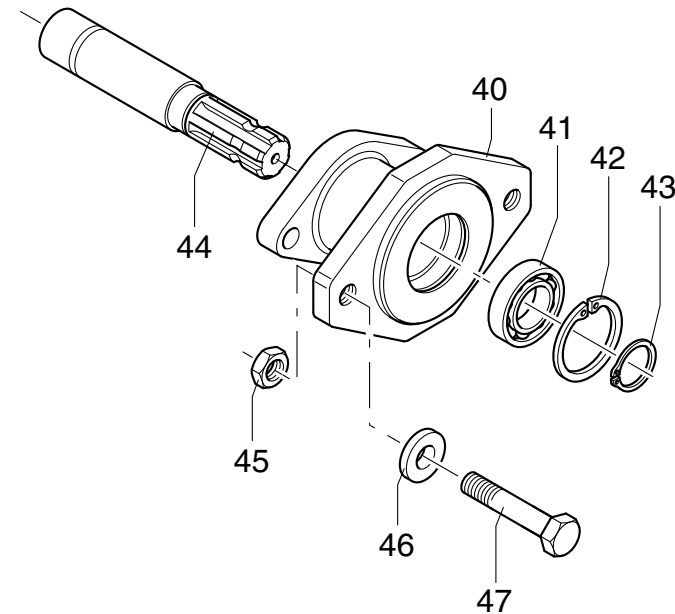
- **CARRARO**
Serie: 42 - 43 - 44 - 600 - 700



45.1170.00

- **NIBBI**

- **BERTOLINI**
Serie: 600 - 700 - 314



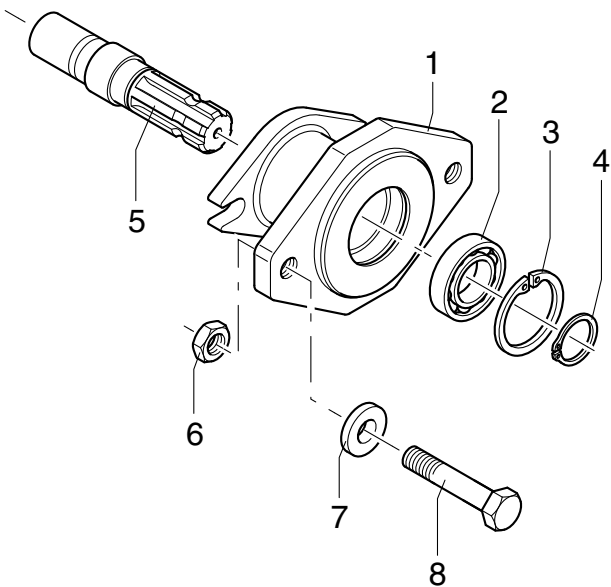
45.1171.00

- **FERRARI**
Serie: 72 SN

- **BERTOLINI**
Serie: 315-318

- **MECCANICA BENASSI**
Serie: 421

- **BCS**
Serie: 760

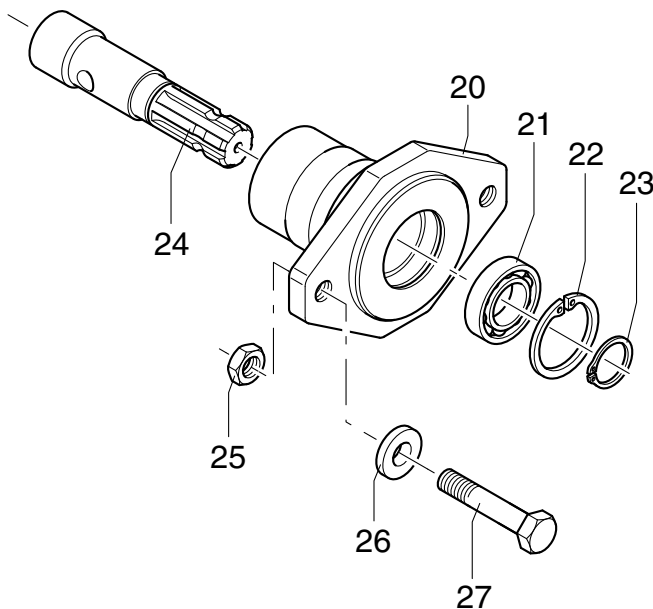


45.1173.00

- **SEP**
Serie: 1400 - 1700 - 1900

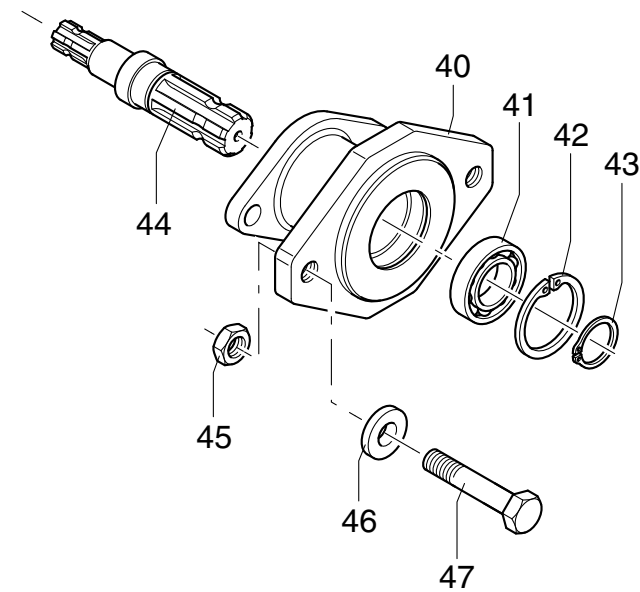
- **AGRIA**
Serie: 817 TOP - 819

- **ISEKI**
Serie: Z 18



45.1245.00

- **FORT**
Serie: 180



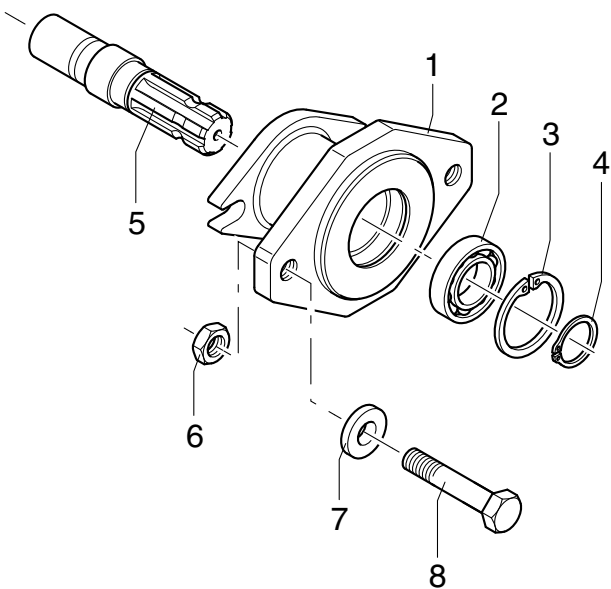
45.1246.00

- **FERRARI**
Serie: 72 SN

- **BERTOLINI**
Serie: 315-318

- **MECCANICA BENASSI**
Serie: 421

- **BCS**
Serie: 760

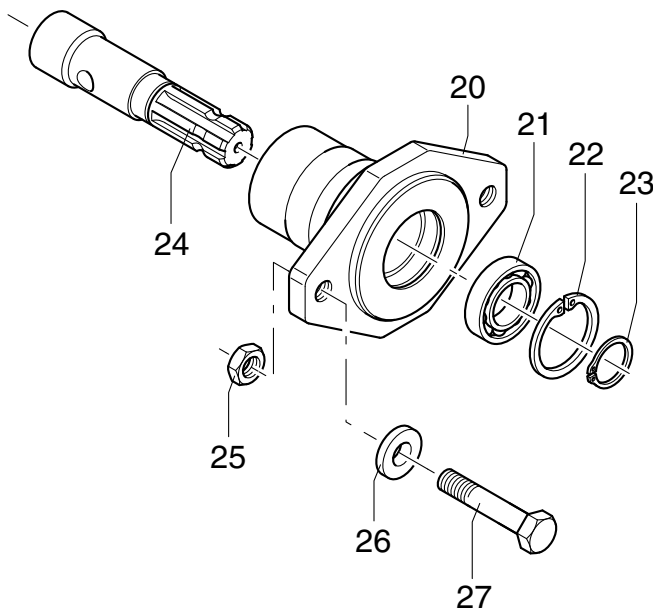


45.1173.00

- **SEP**
Serie: 1400 - 1700 - 1900

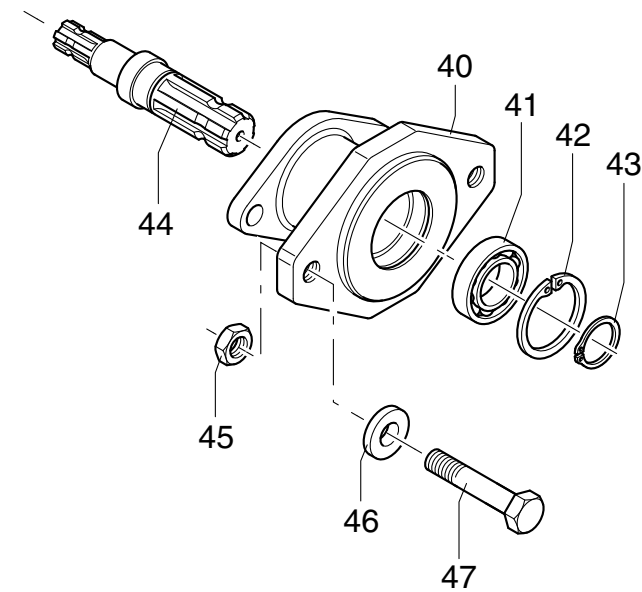
- **AGRIA**
Serie: 817 TOP - 819

- **ISEKI**
Serie: Z 18



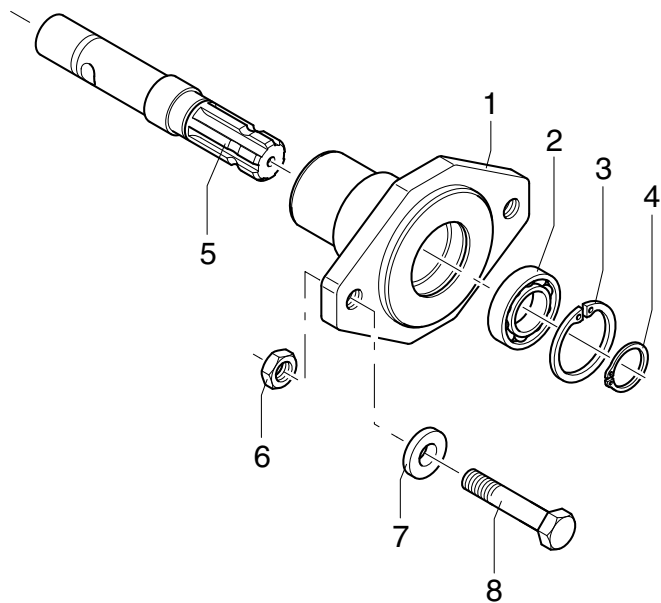
45.1245.00

- **FORT**
Serie: 180



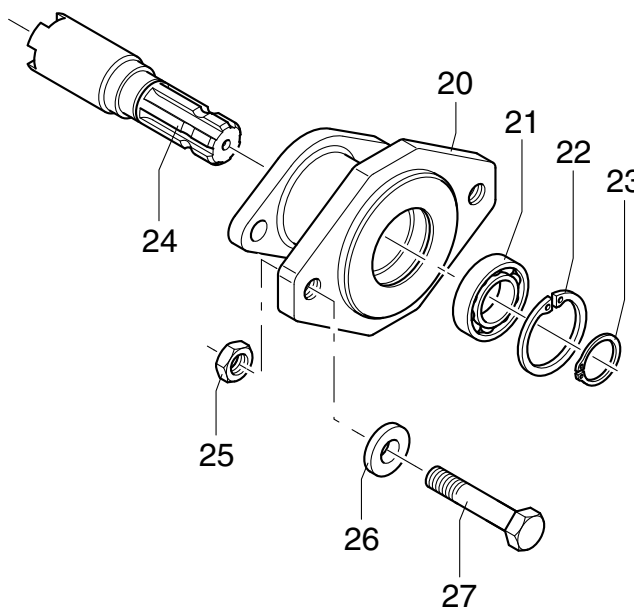
45.1246.00

- PASQUALI
Serie: XR-SR



45.1291.00

- GRILLO
Serie: G1N12 - G129 - G131



45.1174.00

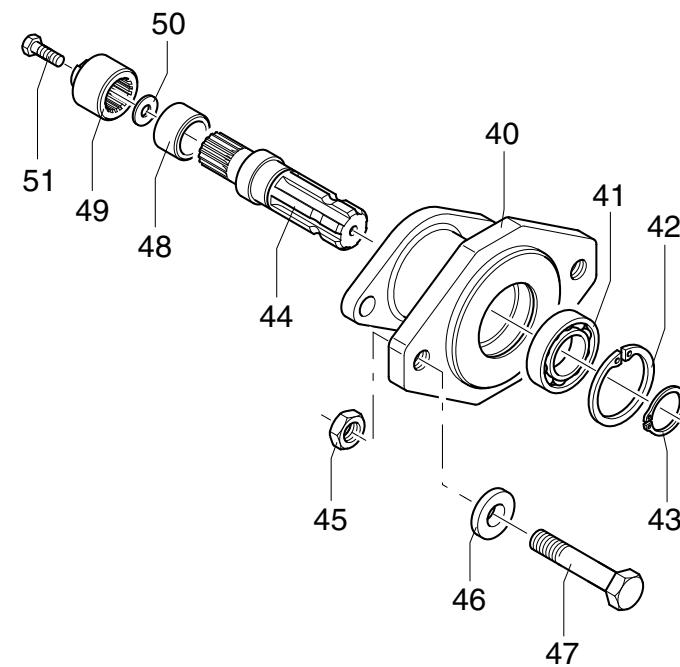
- BCS
Serie: 710 - 720 - 730 - 740 - 746

- FERRARI
Serie: 300

- PASQUALI
Serie: TB 10 - SB 20 - SB 30
HB 15 - HB 50 - 15 S - 15 L - XB 40

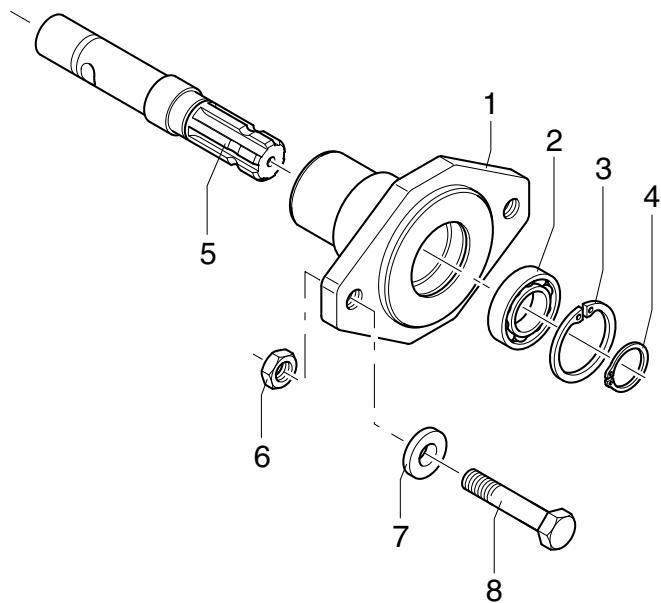
- REFORM
Serie: 641 - 741

- LAMPACRESCIA
Serie: CASTORO



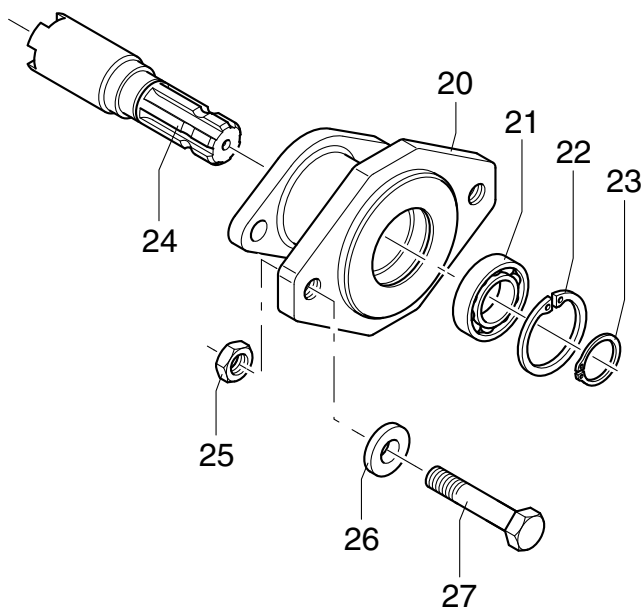
45.1172.00

- PASQUALI
Serie: XR-SR



45.1291.00

- GRILLO
Serie: G1N12 - G129 - G131



45.1174.00

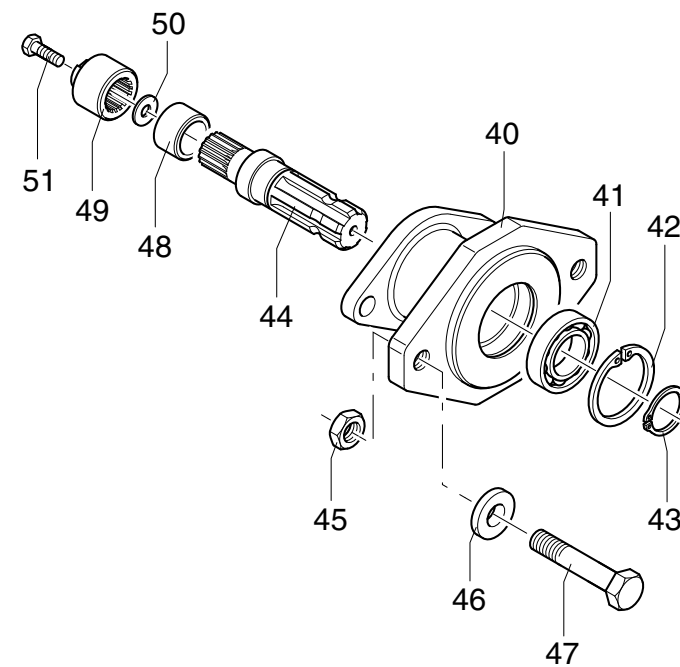
- BCS
Serie: 710 - 720 - 730 - 740 - 746

- FERRARI
Serie: 300

- PASQUALI
Serie: TB 10 - SB 20 - SB 30
HB 15 - HB 50 - 15 S - 15 L - XB 40

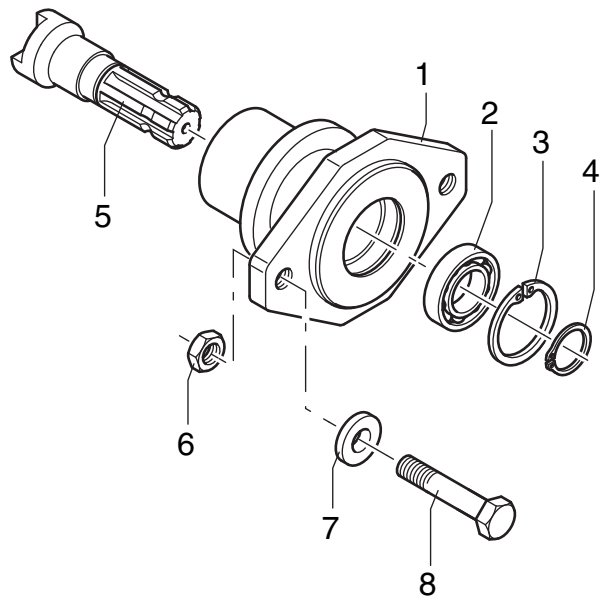
- REFORM
Serie: 641 - 741

- LAMPACRESCIA
Serie: CASTORO



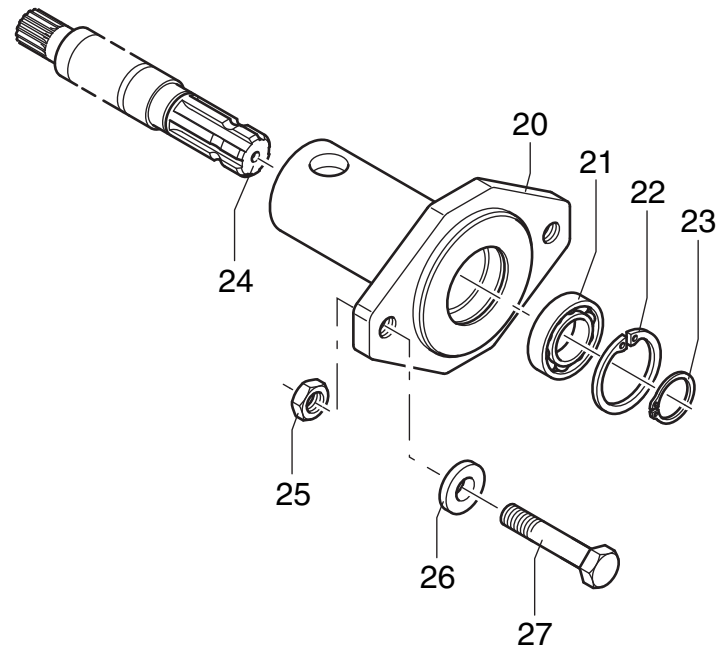
45.1172.00

- GOLDONI
Serie: JOLLY AR



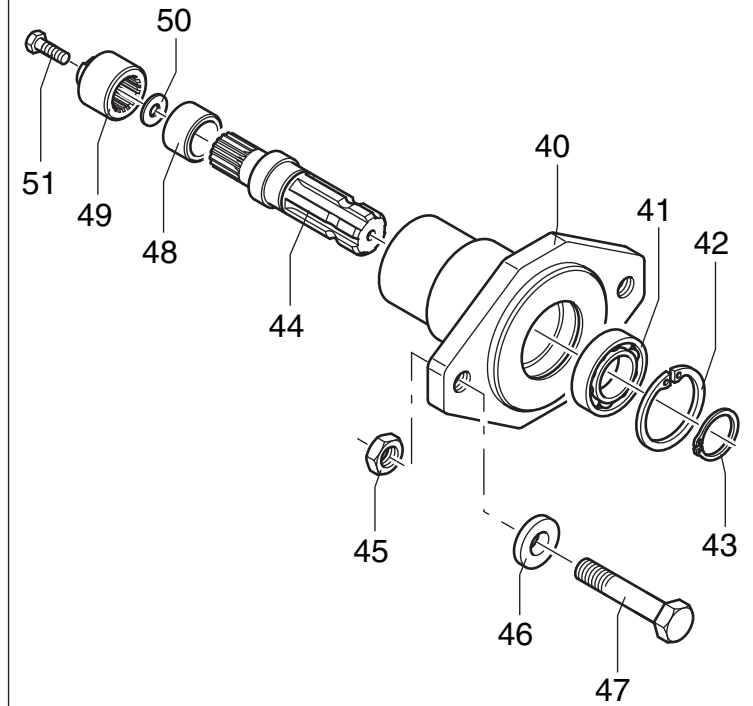
45.1449.00

- BERTOLINI
Serie: 410 AR



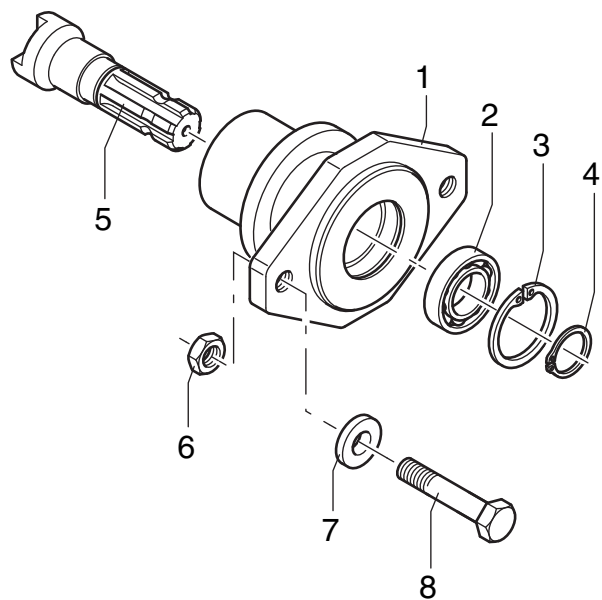
45.1450.00

- BCS
Serie: 746 AR



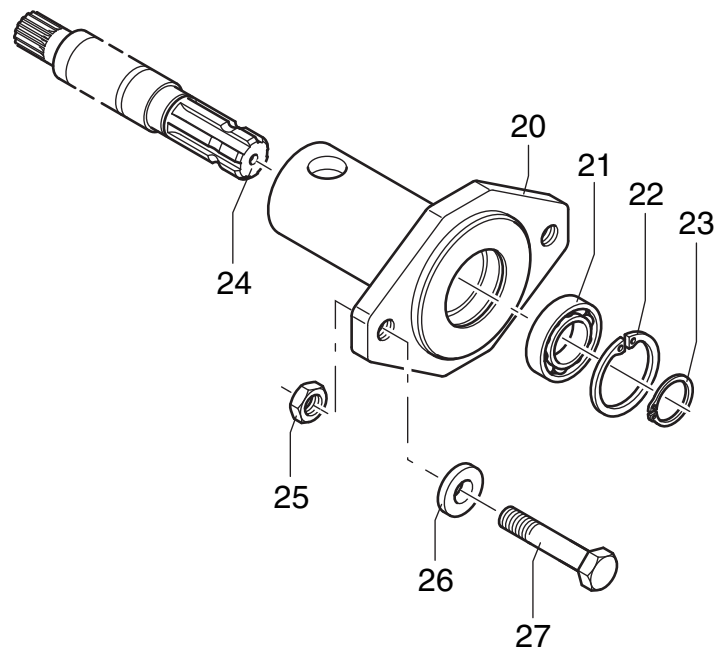
45.1448.00

- GOLDONI
Serie: JOLLY AR



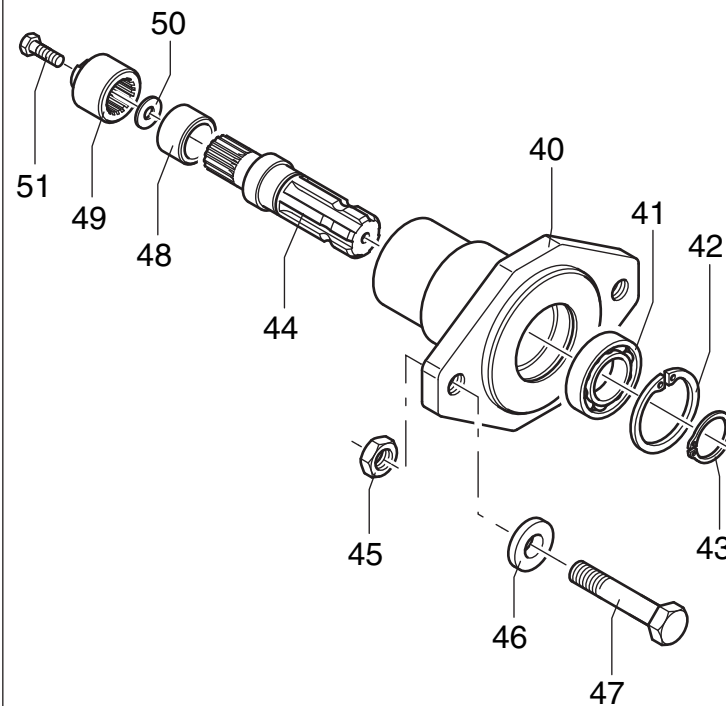
45.1449.00

- BERTOLINI
Serie: 410 AR



45.1450.00

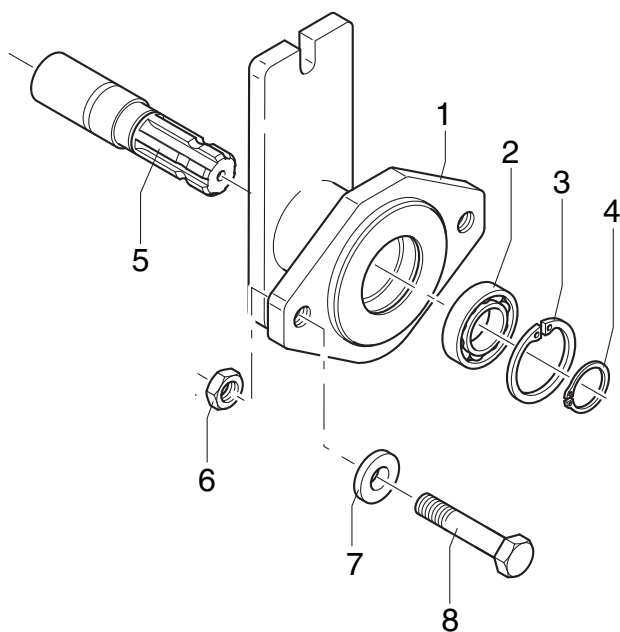
- BCS
Serie: 746 AR



45.1448.00

- **AGRIA**

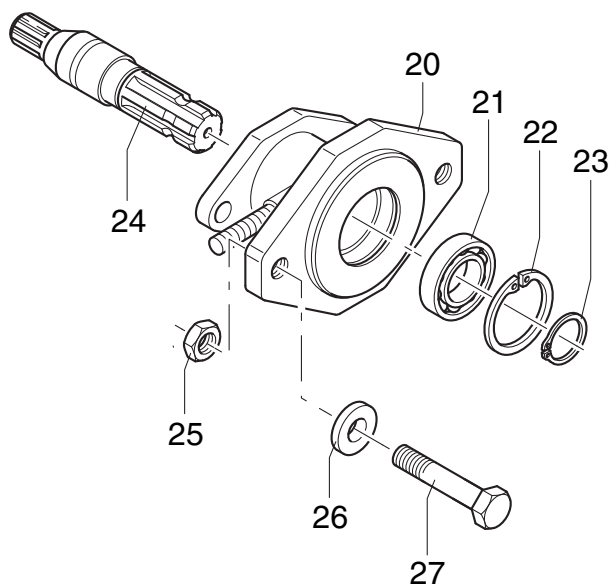
Serie: 3400 - 5500



45.1309.00

- **LAMPACRESCIA**

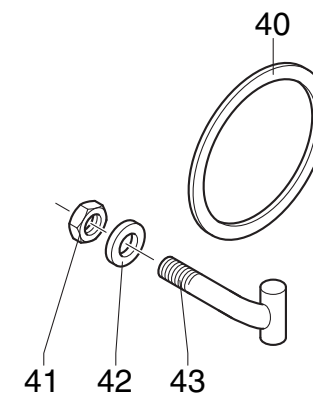
Serie: CASTORO
CASTORO SUPER
VOLPINO 10 HP



45.1311.00

- **GOLDONI**

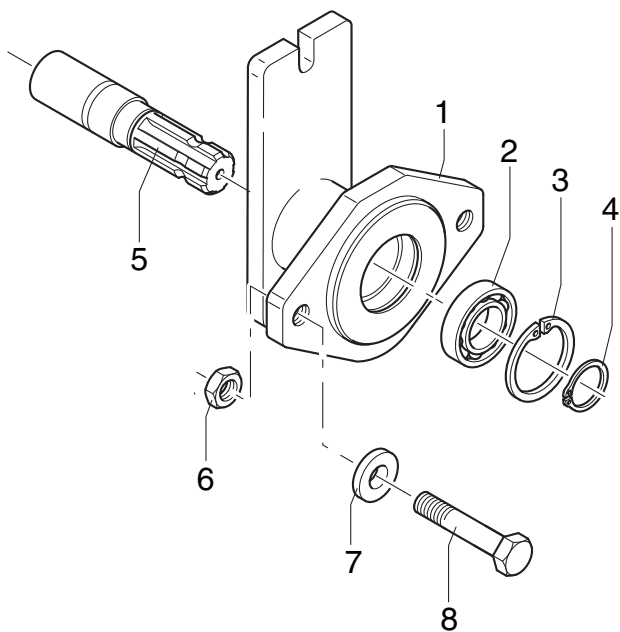
Serie: SPECIAL LUX
SUPER SPECIAL
SPECIAL 128
SPECIAL 130
SPECIAL 140
SPECIAL 142
SPECIAL 150
FORI CENTAURO
BARBIERI LEOPARD



45.1343.00

- AGRIA

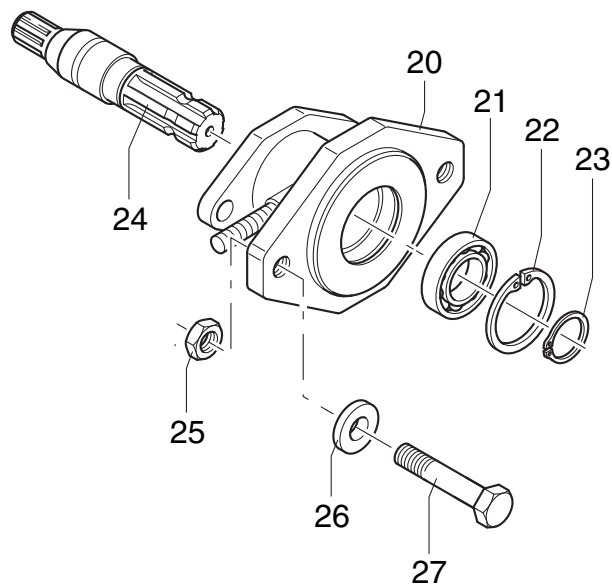
Serie: 3400 - 5500



45.1309.00

- LAMPACRESCIA

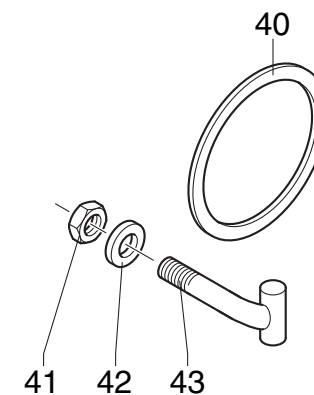
Serie: CASTORO
CASTORO SUPER
VOLPINO 10 HP



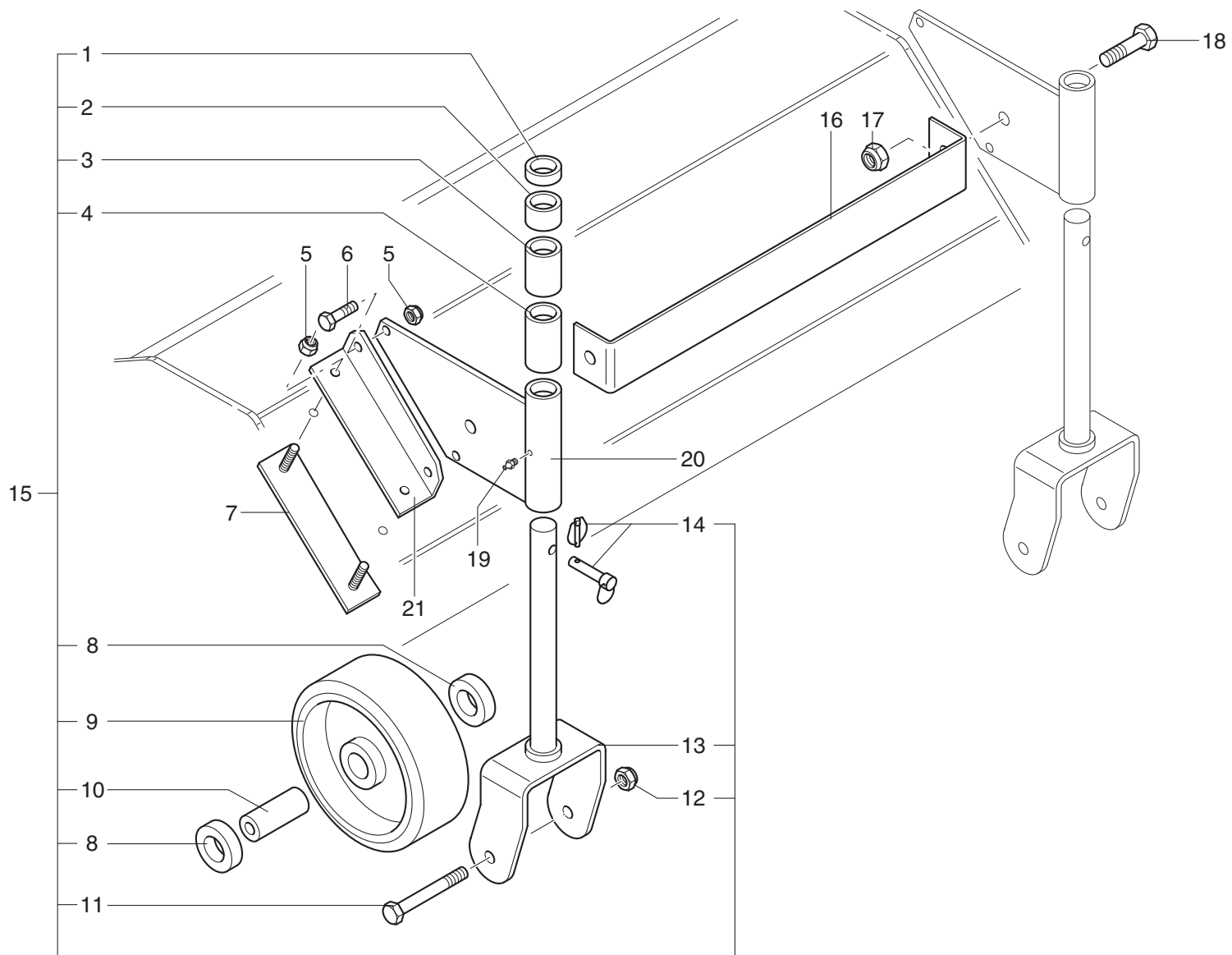
45.1311.00

- GOLDONI

Serie: SPECIAL LUX
SUPER SPECIAL
SPECIAL 128
SPECIAL 130
SPECIAL 140
SPECIAL 142
SPECIAL 150
FORI CENTAURO
BARBIERI LEOPARD



45.1343.00





MURATORI S.p.A.

Via Pavarello, 21 - 41051 Castelnuovo Rangone (MO) Italy - Tel. 059.5330611 Fax 059.537259

www.muratoriequip.it *info@muratoriequip.it*

Capitale sociale Euro 480.000 interamente versato

Registro Imprese di Modena

Codice fiscale e numero d'iscrizione: 00708860366