



# MURATORI

**TIPO-TYPE-TYP  
MWX**

**CATALOGO RICAMBI**  
**Catalogue Pièces Detachées**  
**Ersatzteilkatalog**  
**Spare Parts Catalogue**  
**Catálogo Recambios**

**EDIZIONE 03/2010**





**NORME PER LE ORDINAZIONI - COMMANDES/NORMES - BESTELLNORMEN - HOW TO ORDER  
INDICE DELLE TAVOLE - INDEX DES TABLES - TAFELVERZEICHNIS - TABLES INDEX**

**MWX**

Per ordinare parti di ricambio specificare:

- tipo e matricola della macchina (apposti sulla macchina o sui documenti di acquisto);
- numero del riferimento del pezzo nel disegno (Pos.), numero della tavola (Tav.) e numero di codice

**N.B.:** le indicazioni destro o sinistro vengono date guardando la macchina da dietro.

*Pour les commandes de pièces de rechange veuillez spécifier:*

- *type et numéro de série de la machine (indiqués sur la machine et sur le bon d'achat);*
- *numéro de référence du pièce sur le plan (Pos.), numéro du plan (Tav.) et numéro de code (codice)*

**N.B.:** *les indications droite ou gauche sont données en regardant la machine par derrière.*

Zum Bestellen von Ersatzteilen folgendes angeben:

- Typ und Serien-Nr. der Maschine (zu finden auf der Maschine oder der Einkaufspapieren);
- Bezug-Nr. des Ersatzteils auf der Zeichnung (Pos.), Zeichnungsnummer (Tav.) und Kodenummer (codice)

**N.B.:** die Angaben rechts und links verstehen sich so, dass man hinter der Maschine steht.

*When ordering spare parts specify:*

- *machine type and serial number (found on the machine or on the purchasing documents);*
- *reference number of the part on the relative drawing (Pos.) number of the drawing (Tav.) and part number (codice)*

**N.B.:** *right-hand or left-hand indications are made by viewing the machine from the rear.*

**TAV. 1.0**

GRUPPO TELAIO  
ENSEMBLE CHASSIS  
SATZ FÜR RAHMEN  
KIT FOR FRAME

**TAV. 2.0**

GRUPPO RULLO ROTORE  
ENSEMBLE ROTOR  
SATZ FÜR ROTORWELLE  
KIT FOR ROTOR SHAFT

**TAV. 3.0**

GRUPPO TRASMISSIONE ROTORE (FINO A MATRICOLA 111464)  
ENSEMBLE TRANSMISSION ROTOR (JUSQU'AU NR. SERIE 111464)  
SATZ FÜR DEN ROTARANTRIEB (BIS SERIENNR. 111464)  
KIT FOR THE ROTOR TRANSMISSION (UP TO SERIAL 111464)

**TAV. 3.1**

GRUPPO TRASMISSIONE ROTORE (DA MATRICOLA 111465)  
ENSEMBLE TRANSMISSION ROTOR (DE NR. SERIE 111465)  
SATZ FÜR DEN ROTARANTRIEB (VOM SERIENNR. 111465)  
KIT FOR THE ROTOR TRANSMISSION (FROM SERIAL NR. 111465)

**TAV. 4.0**

GRUPPO RULLO POSTERIORE  
ENSEMBLE ROULEAU ARRIERE  
SATZ HINTERE WALZE  
KIT REAR ROLLER

**TAV. 5.0**

FLANGIATURE  
GREFFE  
ANSCHLUSS  
CONNECTION

**TAV. 6.0**

FLANGIATURE  
GREFFE  
ANSCHLUSS  
CONNECTION

**TAV. 7.0**

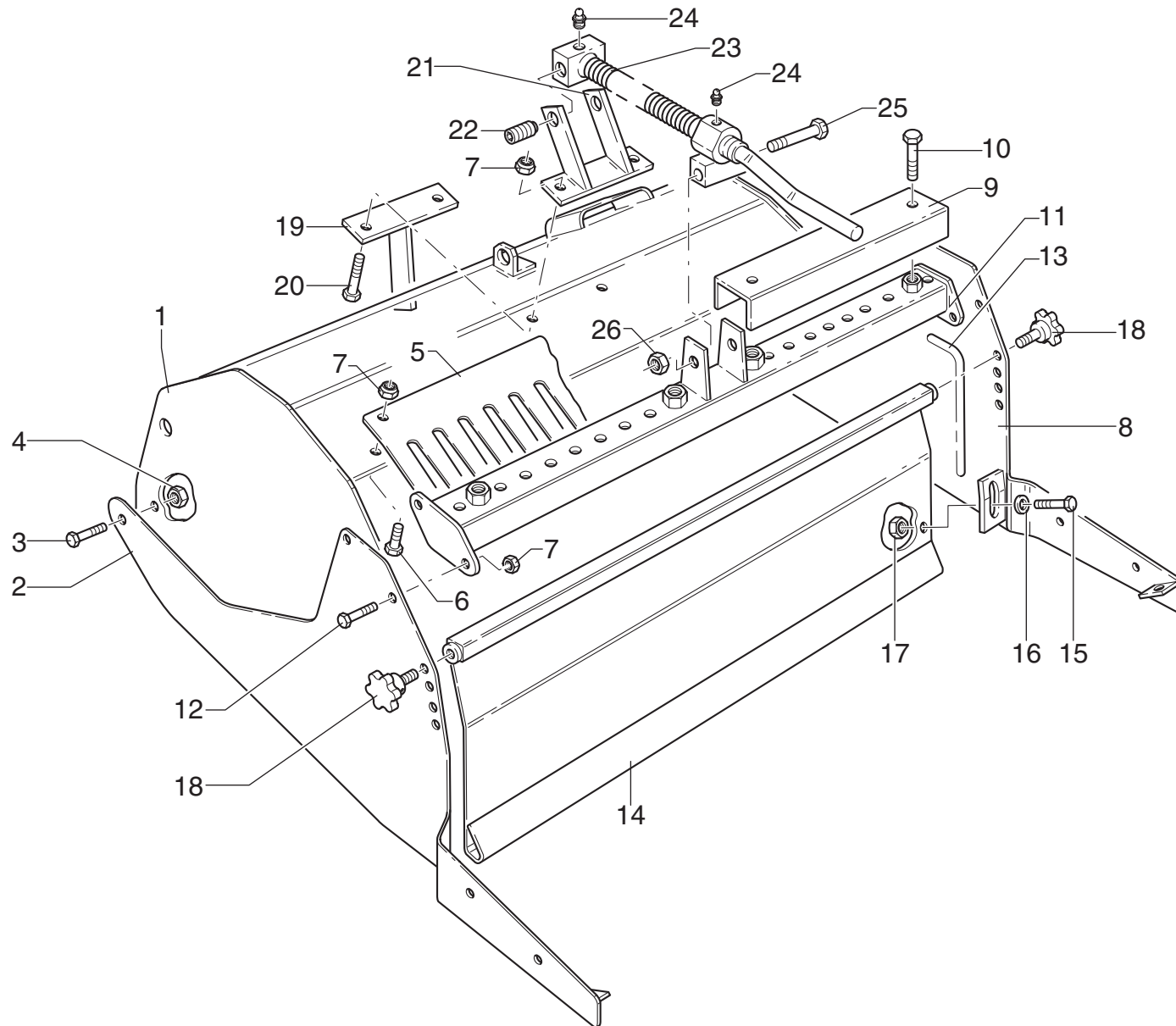
FLANGIATURE  
GREFFE  
ANSCHLUSS  
CONNECTION

**TAV. 8.0**

FLANGIATURE  
GREFFE  
ANSCHLUSS  
CONNECTION

**TAV. 9.0**

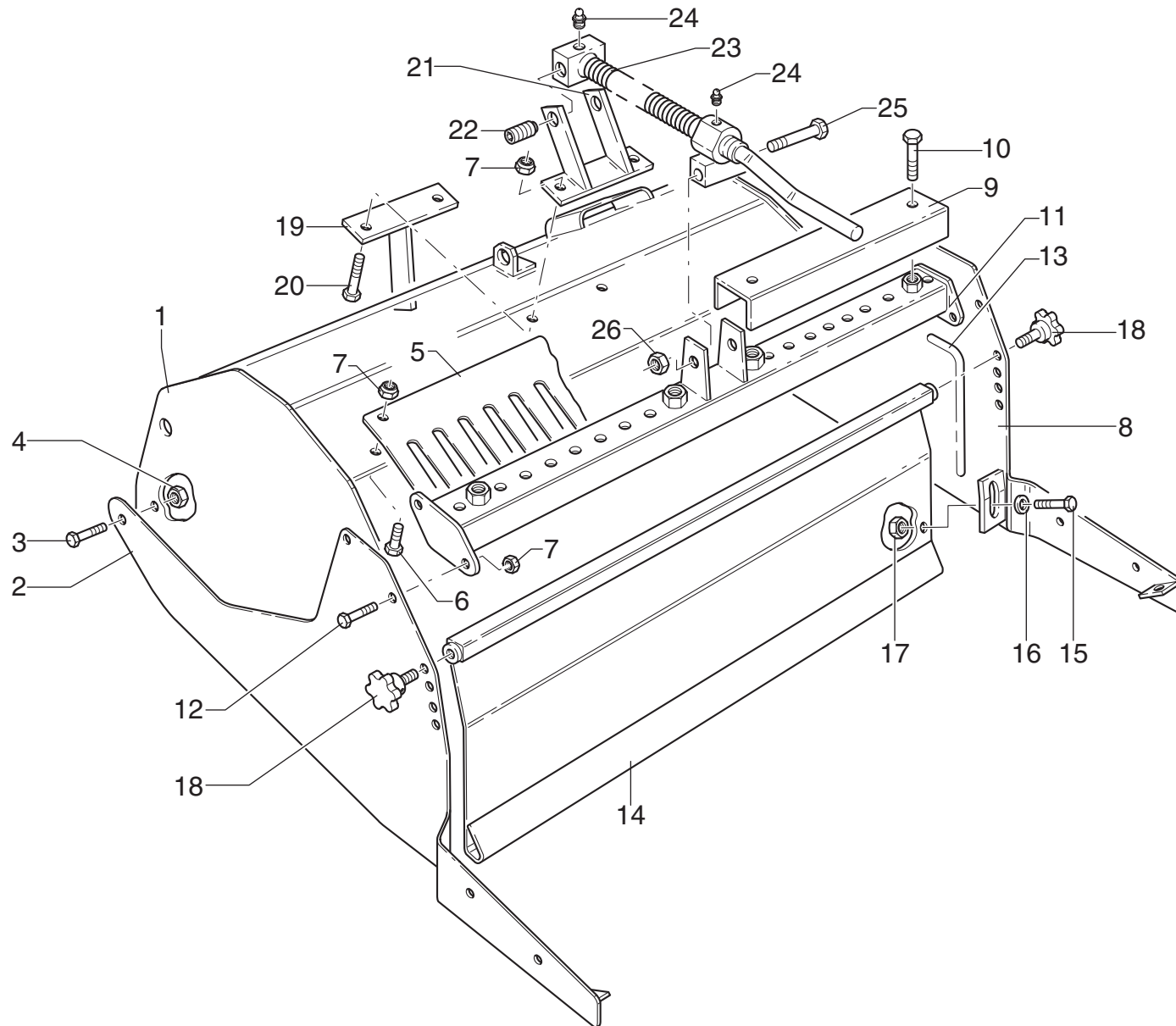
FLANGIATURE  
GREFFE  
ANSCHLUSS  
CONNECTION



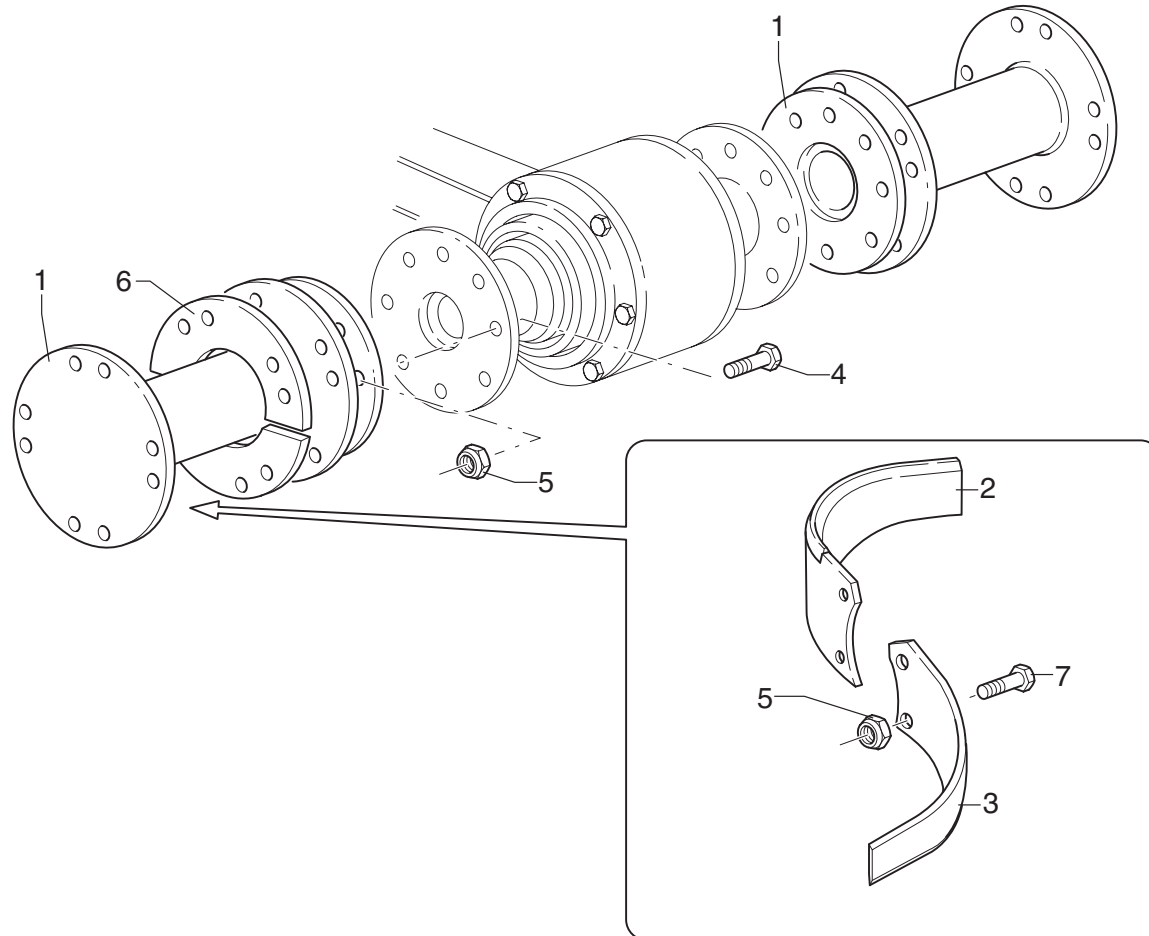
# MURATORI MWX

TAV. 1.0

POS.	N° CODICE	Q.	DESCRIZIONE	DESIGNATION	BENENNUNG	DESCRIPTION	DESIGNAZIONE	Da matr. De nr. serie Vom Seriennr. From serial nr.	Fino matr. Jusqu'au nr. serie Bis Seriennr. Up to serial nr.
1	41112900	1	TELAIO	CHASSIS	RAHMEN	FRAME	MWX 66		
1	41113000	1	TELAIO	CHASSIS	RAHMEN	FRAME	MWX 84		
2	40239100	1	BRACCIO SX	BRAS (G)	ARM (LINKS)	ARM (LH)			
3	60028200	2	VITE	VIS	SCHRAUBE	SCREW	TE M 12x40 UNI 5739		
4	62010600	2	DADO	ECROU	MUTTER	NUT	M 12 AUTOBLOCC.		
5	39265900	1	PROTEZIONE	PROTECTION	SCHUTZ	GUARD	MWX 66		
5	39266000	1	PROTEZIONE	PROTECTION	SCHUTZ	GUARD	MWX 84		
6	60004000	3	VITE	VIS	SCHRAUBE	SCREW	TE M 10x20 UNI 5739		
7	62010400	3	DADO	ECROU	MUTTER	NUT	M 10 AUTOBLOCC.		
8	40239200	1	BRACCIO DX	BRAS (D)	ARM (RECHTS)	ARM (RH)			
9	39266100	2	COPERCHIO	COUVERCLE	DECKEL	COVER	MWX 66		
9	39266200	2	COPERCHIO	COUVERCLE	DECKEL	COVER	MWX 84		
10	60004000	4	VITE	VIS	SCHRAUBE	SCREW	TE M 10x20 UNI 5739		
11	40238700	1	SUPPORTO	SUPPORT	HALTERUNG	SUPPORT	MWX 66		
11	40238800	1	SUPPORTO	SUPPORT	HALTERUNG	SUPPORT	MWX 84		
12	60002300	4	VITE	VIS	SCHRAUBE	SCREW	TE M 10x25 UNI 5739		
13	31071300		TONDINO	ROND	RUNDEISEN	ROD IRON			
14	40238900	1	BARRA	BARRE	STANGE	BAR	MWX 66		
14	40289000	1	BARRA	BARRE	STANGE	BAR	MWX 84		
15	60026900	2	VITE	VIS	SCHRAUBE	SCREW	TE M 8x25 UNI 5739		
16	61006200	2	RONDELLA	RONDELLE	SCHEIBE	WASHER	Ø8 PIANA UNI 6592		
17	62010200	2	DADO	ECROU	MUTTER	NUT	M 8 AUTOBLOCC.		
18	68088800	2	POMELLO	BOUTON	KNEBELGRIFF	KNOB	M 10 MASCHIO		
19	40238400	1	STAFFA	BRIDE	BUEGEL	BRACKET			
20	60010700	2	VITE	VIS	SCHRAUBE	SCREW	TE M 10x45 UNI 57		
21	40238500	1	ATTACCO	ATTACHE	ANSCHLUSS	ATTACHMENT			

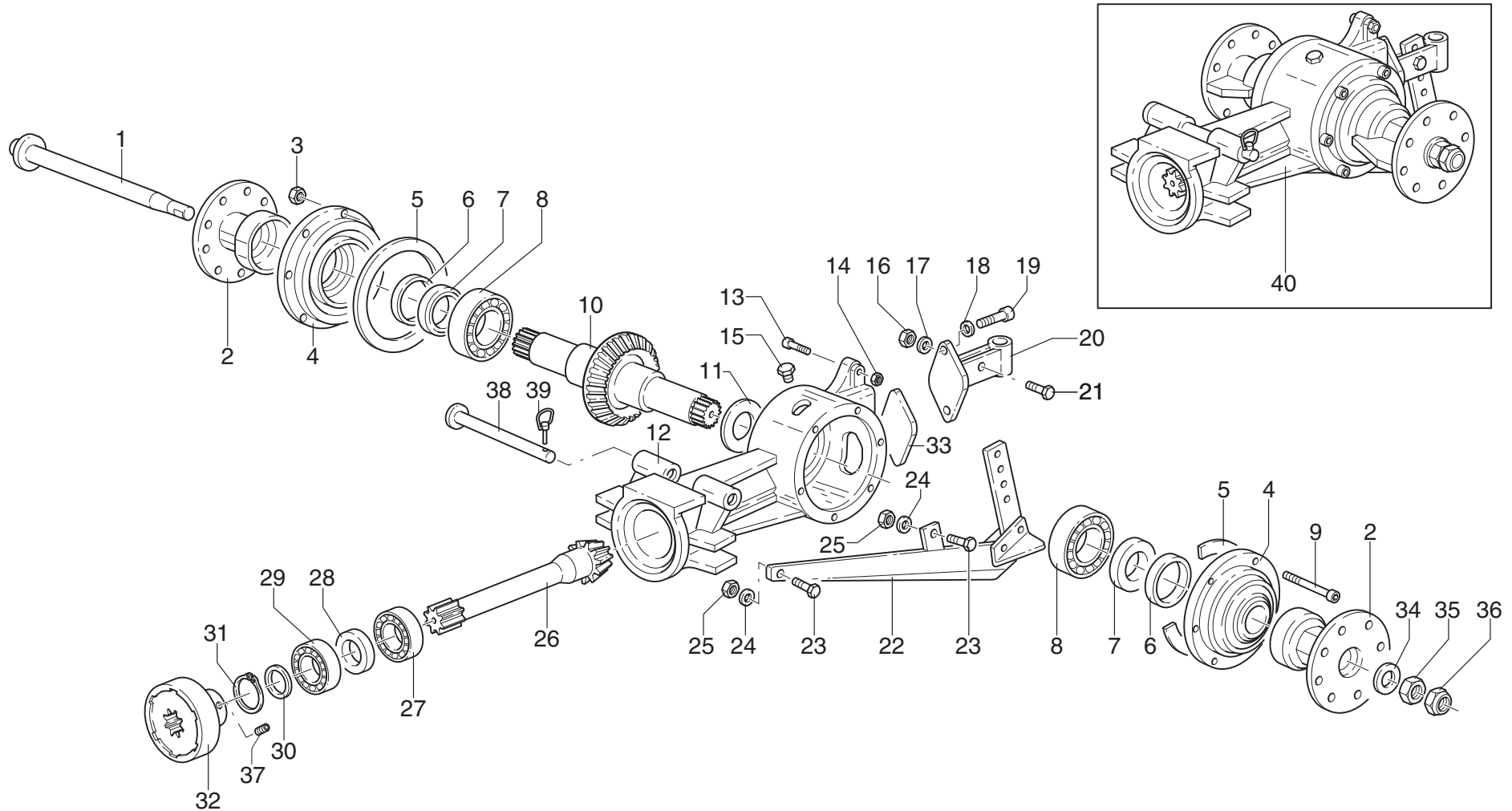








fino a matricola - jusqu'au nr. serie - bis Seriennr. - up to serial 111464

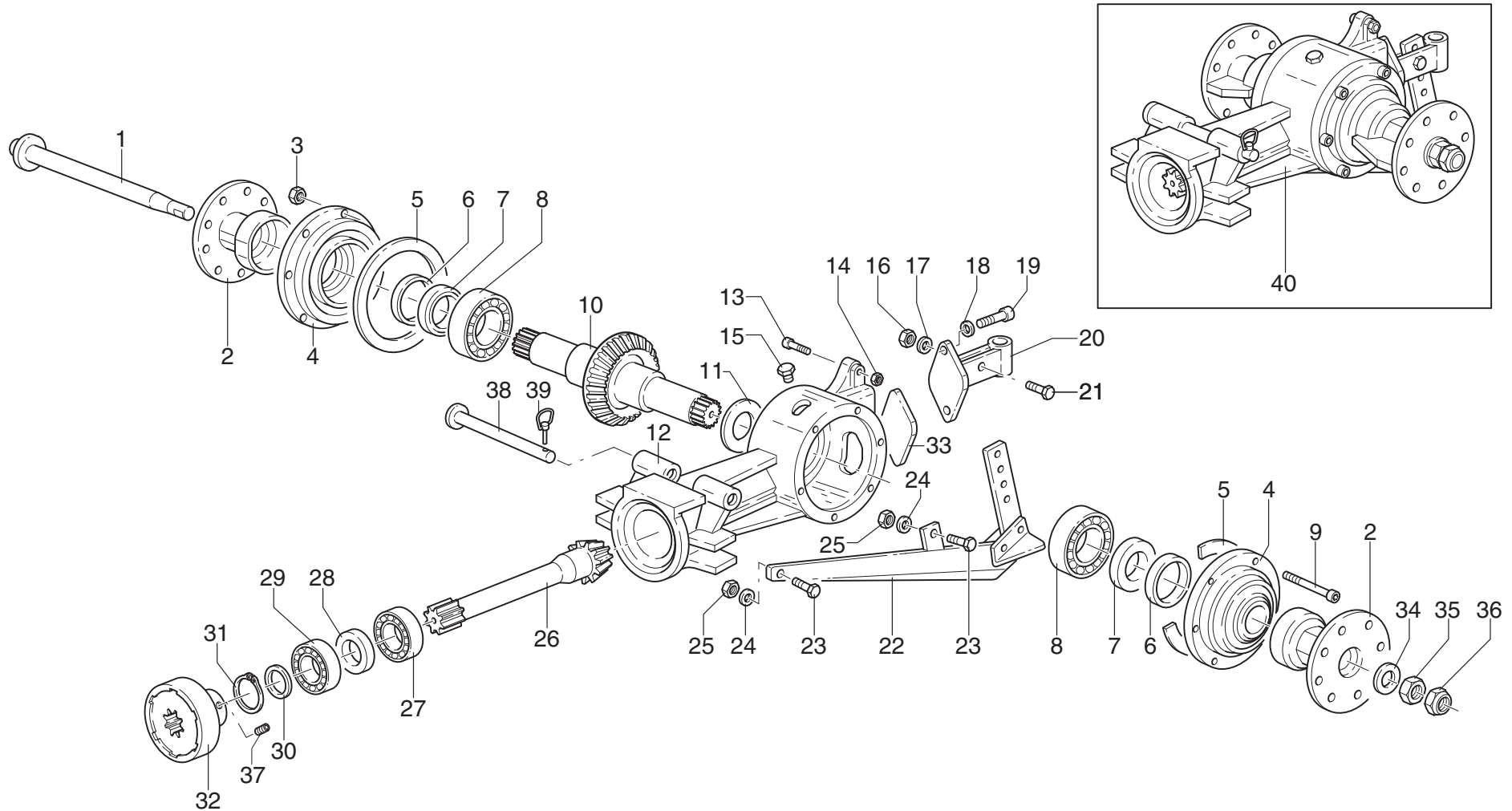


# MURATORI MWX

TAV. 3.0

POS.	N° CODICE	Q.	DESCRIZIONE	DESIGNATION	BENENNUNG	DESCRIPTION	DESIGNAZIONE	Da matr. De nr. serie Vom Seriennr. From serial nr.	Fino matr. Jusqu'au nr. serie Bis Seriennr. Up to serial nr.
1	40252100	1	TIRANTE	TIRANT	STANGE	TIEROD			111464
2	40252200	2	SUPPORTO	SUPPORT	HALTERUNG	SUPPORT			111464
3	62010200	12	DADO	ECROU	MUTTER	NUT	M 8 AUTOBLOCC.		111464
4	10042100	2	COPERCHIO	COUVERCLE	DECKEL	COVER			111464
5	80015500	2	GUARNIZIONE	GARNITURE	DICHTUNG	SEAL			111464
6	68090500	2	GUARNIZIONE	GARNITURE	DICHTUNG	SEAL	FELTRO		111464
7	66017200	2	ANELLO TENUTA	JOINT D'ETANCHEITE	DICHTUNGSRING	JUNT RING	40x55x8 CON PARAPOLVERE		111464
8	67004400	2	CUSCINETTO	ROULEMENT	LAGER	BEARING	6208		111464
9	60039200	2	VITE	VIS	SCHRAUBE	SCREW	M 8x90 10.9 UNI 5737		111464
10	10042200	1	ALBERO	ARBRE	WELLE	SHAFT			111464
11	32179600	1	DISTANZIALE	ENTRETOISE	DISTANZSTUECK	SPACER			111464
12	02003000	1	SCATOLA	CARTER	GEHAEUSE	GEARBOX			111464
13	60010700	1	VITE	VIS	SCHRAUBE	SCREW	M 10x45 UNI 5739		111464
14	62010400	1	DADO	ECROU	MUTTER	NUT	M 10 AUTOBLOCC.		111464
15	68090600	1	TAPPO	BOUCHON	STOPFEN	PLUG			111464
16	62002900	1	DADO	ECROU	MUTTER	NUT	M 8 MEDIO UNI 5588		111464
17	61002500	1	ROSETTA ELASTICA	RONDELLE A RESSORT	FEDERRING	LICKWASHER	Ø 8		111464
18	61001500	1	ROSETTA ELASTICA	RONDELLE A RESSORT	FEDERRING	LICKWASHER	Ø 10		111464
19	60004000	1	VITE	VIS	SCHRAUBE	SCREW	M 10x20 UNI 5739		111464
20	02003100	1	SUPPORTO	SUPPORT	HALTERUNG	SUPPORT			111464
21	60012900	1	VITE	VIS	SCHRAUBE	SCREW	M 8x45 UNI 5737		111464
22	68090700	1	VOMERE COMPLETO	SOC COMPL.	MISCHMESSER-KOMPLETT	COMPLETE BLADE			111464
23	60002300	1	VITE	VIS	SCHRAUBE	SCREW	M 10x25 UNI 5739		111464
24	61001500	1	ROSETTA ELASTICA	RONDELLE A RESSORT	FEDERRING	LICKWASHER	Ø 10		111464
25	62003200	1	DADO	ECROU	MUTTER	NUT	M 10 MEDIO UNI 5587		111464
26	10042300	1	ALBERO	ARBRE	WELLE	SHAFT			111464

fino a matricola - jusqu'au nr. serie - bis Seriennr. - up to serial 111464





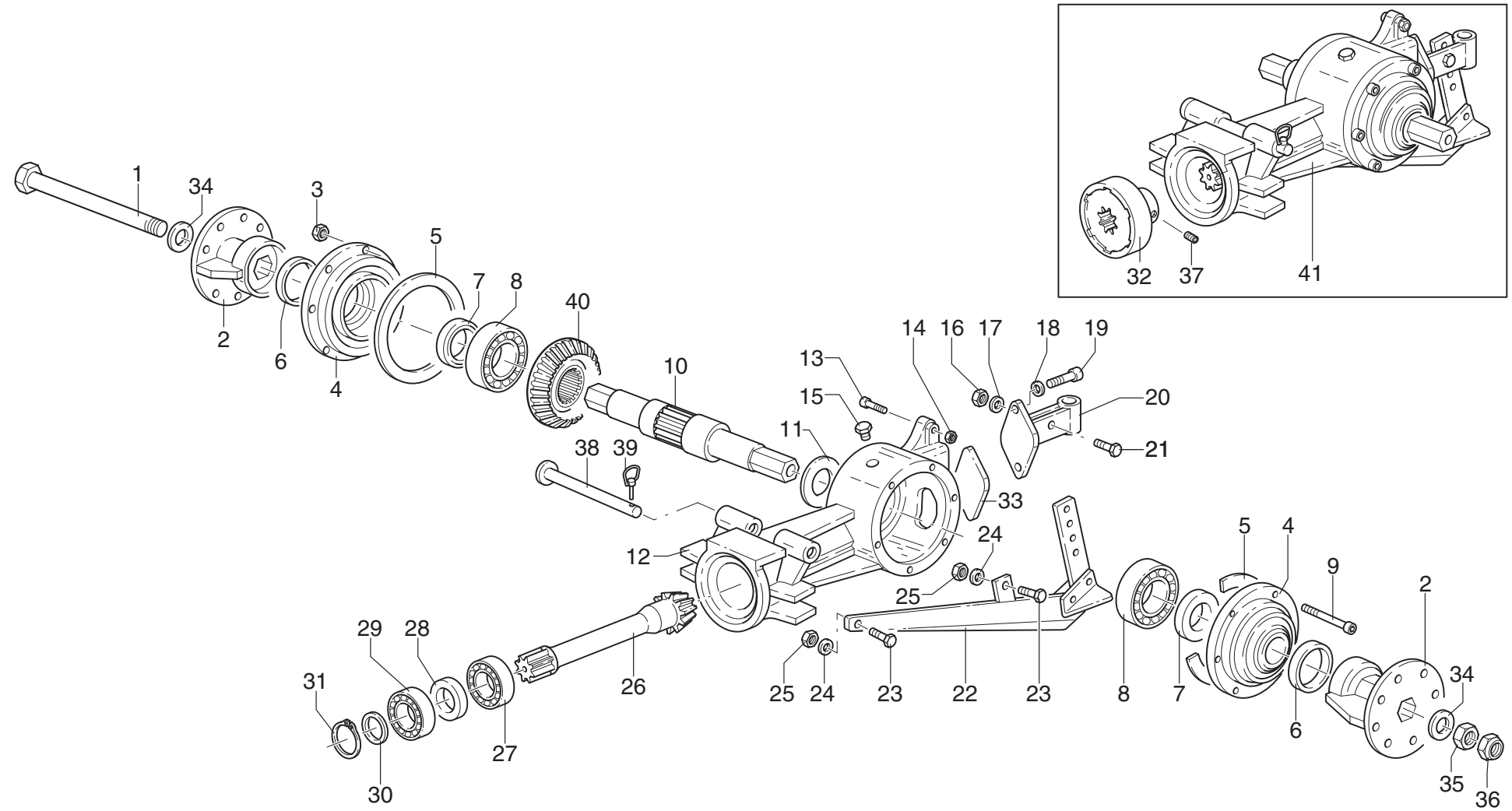


# MURATORI MWX

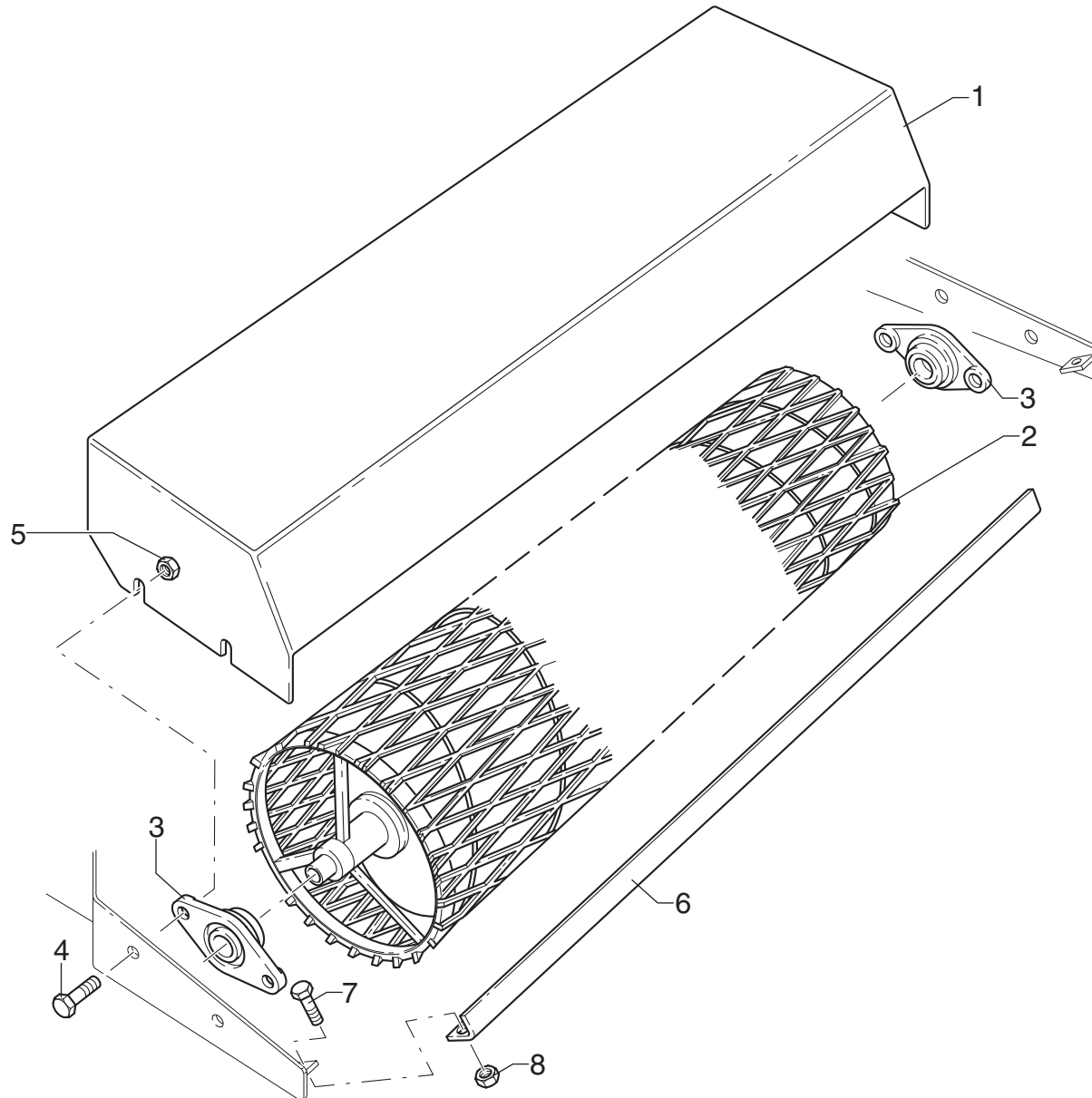
# TAV. 3.1

POS.	N° CODICE	Q.	DESCRIZIONE	DESIGNATION	BENENNUNG	DESCRIPTION	DESIGNAZIONE	Da matr. De nr. serie Vom Seriennr. From serial nr.	Fino matr. Jusqu'au nr. serie Bis Seriennr. Up to serial nr.
1	60044600	1	VITE	VIS	SCHRAUBE	SCREW	TE 14x240 UNI 5737	111465	
2	40299300	2	SUPPORTO	SUPPORT	HALTERUNG	SUPPORT		111465	
3	62010200	12	DADO	ECROU	MUTTER	NUT	M 8 AUTOBLOCC.	111465	
4	10049800	2	COPERCHIO	COUVERCLE	DECKEL	COVER		111465	
5	80015500	2	GUARNIZIONE	GARNITURE	DICHTUNG	SEAL		111465	
6	68090500	2	GUARNIZIONE	GARNITURE	DICHTUNG	SEAL	FELTRO	111465	
7	66001600	2	ANELLO TENUTA	JOINT D'ETANCHEITE	DICHTUNGSRING	JUNT RING	35x52x7	111465	
8	67004700	2	CUSCINETTO	ROULEMENT	LAGER	BEARING	3207	111465	
9	60039200	2	VITE	VIS	SCHRAUBE	SCREW	M 8x90 10.9 UNI 5737	111465	
10	10049600	1	ALBERO	ARBRE	WELLE	SHAFT		111465	
11	32179600	1	DISTANZIALE	ENTRETOISE	DISTANZSTUECK	SPACER		111465	
12	02003000	1	SCATOLA	CARTER	GEHAEUSE	GEARBOX		111465	
13	60010700	1	VITE	VIS	SCHRAUBE	SCREW	M 10x45 UNI 5739	111465	
14	62010400	1	DADO	ECROU	MUTTER	NUT	M 10 AUTOBLOCC.	111465	
15	68090600	1	TAPPO	BOUCHON	STOPFEN	PLUG		111465	
16	62002900	1	DADO	ECROU	MUTTER	NUT	M 8 MEDIO UNI 5588	111465	
17	61002500	1	ROSETTA ELASTICA	RONDELLE A RESSORT	FEDERRING	LICKWASHER	Ø 8	111465	
18	61001500	1	ROSETTA ELASTICA	RONDELLE A RESSORT	FEDERRING	LICKWASHER	Ø 10	111465	
19	60004000	1	VITE	VIS	SCHRAUBE	SCREW	M 10x20 UNI 5739	111465	
20	02003100	1	SUPPORTO	SUPPORT	HALTERUNG	SUPPORT		111465	
21	60012900	1	VITE	VIS	SCHRAUBE	SCREW	M 8x45 UNI 5737	111465	
22	68090700	1	VOMERE COMPLETO	SOC COMPL.	MISCHMESSER-KOMPLETT	COMPLETE BLADE		111465	
23	60002300	1	VITE	VIS	SCHRAUBE	SCREW	M 10x25 UNI 5739	111465	
24	61001500	1	ROSETTA ELASTICA	RONDELLE A RESSORT	FEDERRING	LICKWASHER	Ø 10	111465	
25	62003200	1	DADO	ECROU	MUTTER	NUT	M 10 MEDIO UNI 5587	111465	
26	10049700	1	ALBERO	ARBRE	WELLE	SHAFT		111465	

da matricola - de nr. serie - vom **Seriennr.** - from serial **111465**





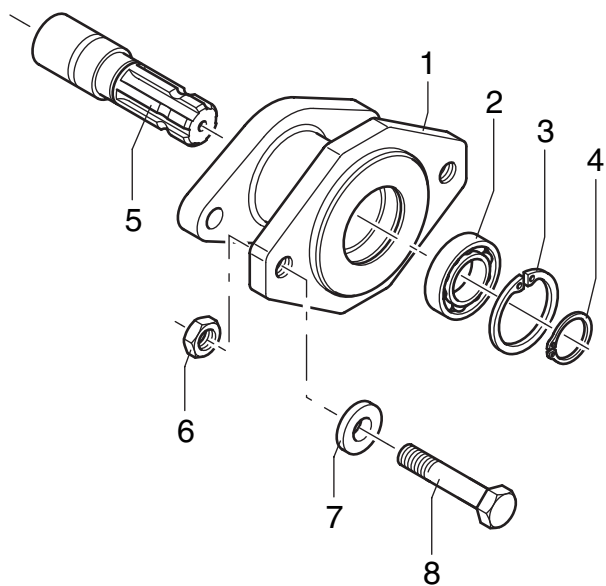




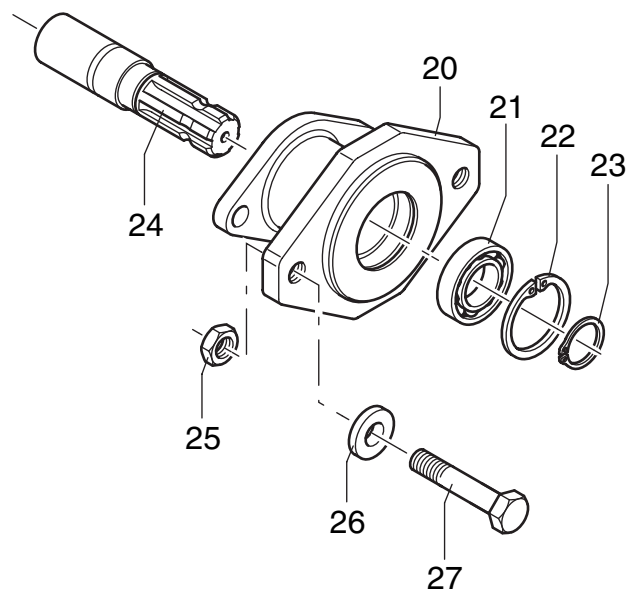
- **GOLDONI**  
Serie: JOLLY AF-UNO
- **BARBIERI**  
Serie: GHEPARD

- **CARRARO**  
Serie: 42 - 43 - 44 - 600 - 700

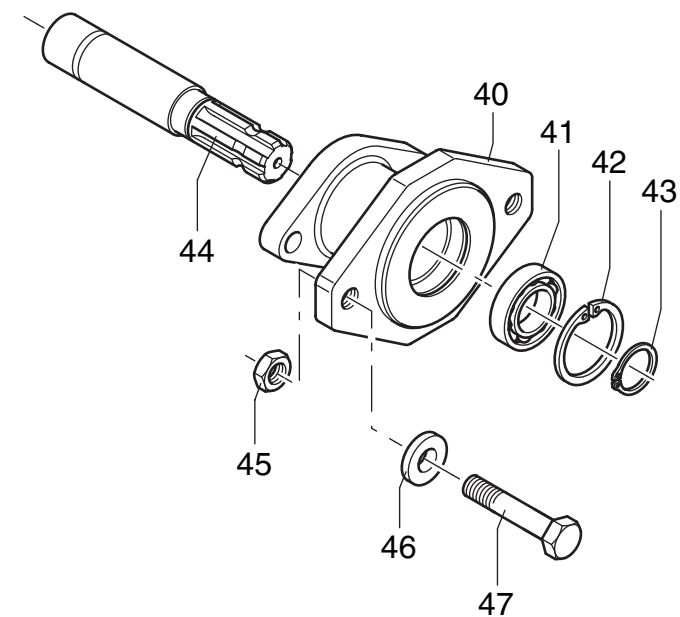
- **NIBBI**
- **BERTOLINI**  
Serie: 600 - 700 - 314



**45.1279.00**



**45.1170.00**



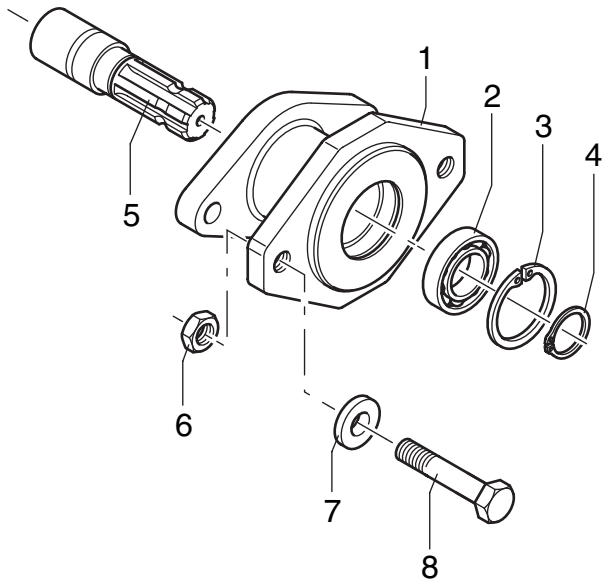
**45.1171.00**



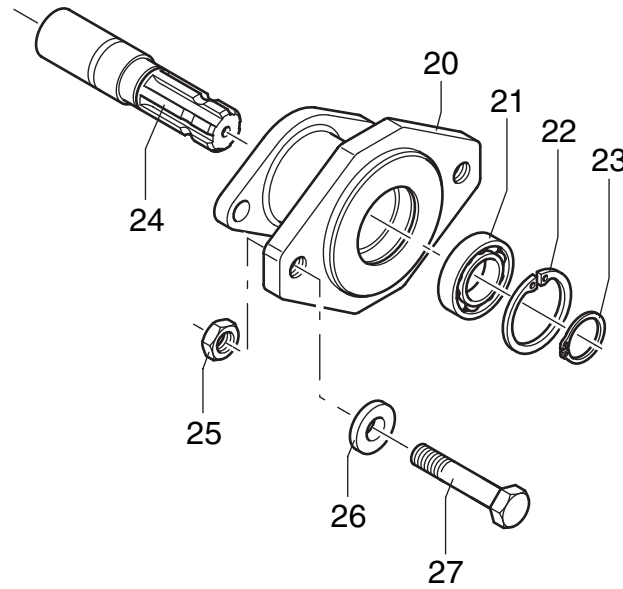
- **GOLDONI**  
Serie: JOLLY AF-UNO
- **BARBIERI**  
Serie: GHEPARD

- **CARRARO**  
Serie: 42 - 43 - 44 - 600 - 700

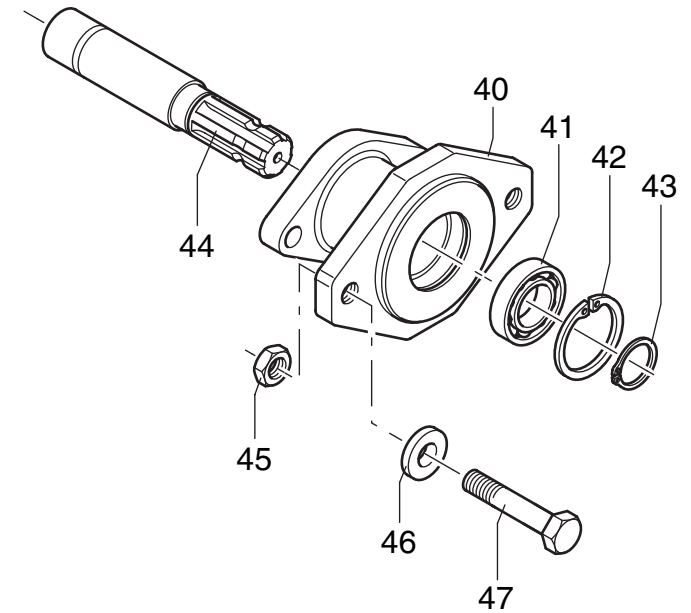
- **NIBBI**
- **BERTOLINI**  
Serie: 600 - 700 - 314



**45.1279.00**



**45.1170.00**



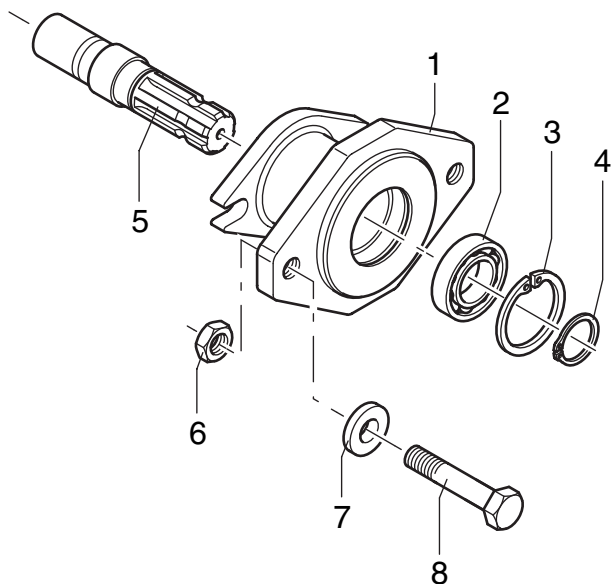
**45.1171.00**



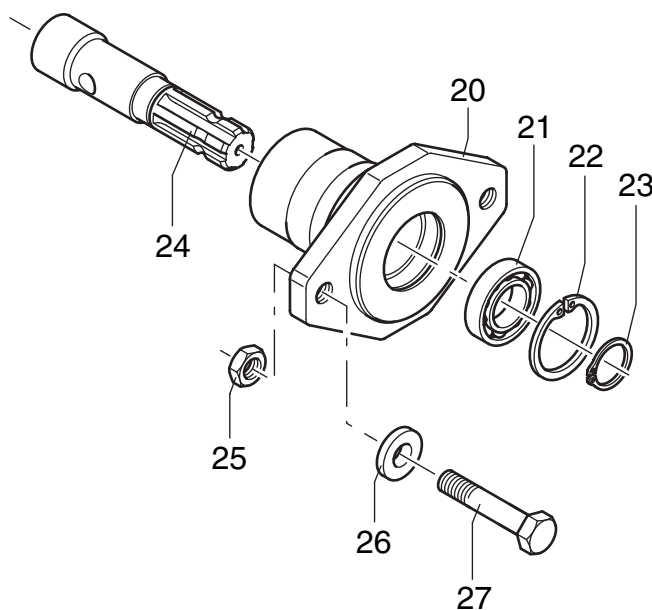
- **FERRARI**  
Serie: 72 SN
- **BERTOLINI**  
Serie: 315-318
- **MECCANICA BENASSI**  
Serie: 421
- **BCS**  
Serie: 760

- **SEP**  
Serie: 1400 - 1700 - 1900
- **AGRIA**  
Serie: 817 TOP - 819
- **ISEKI**  
Serie: Z 18

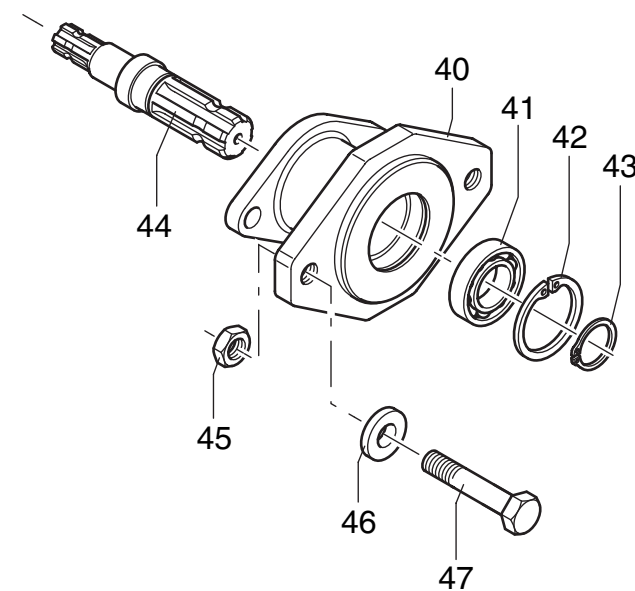
- **FORT**  
Serie: 180



**45.1173.00**



**45.1245.00**



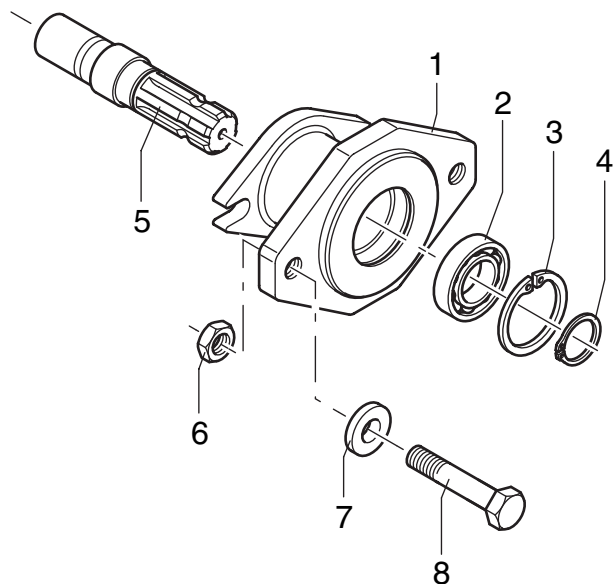
**45.1246.00**



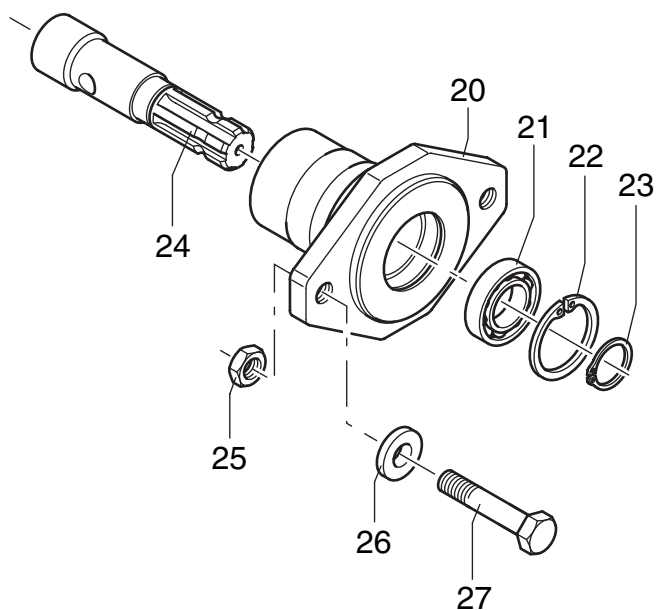
- **FERRARI**  
Serie: 72 SN
- **BERTOLINI**  
Serie: 315-318
- **MECCANICA BENASSI**  
Serie: 421
- **BCS**  
Serie: 760

- **SEP**  
Serie: 1400 - 1700 - 1900
- **AGRIA**  
Serie: 817 TOP - 819
- **ISEKI**  
Serie: Z 18

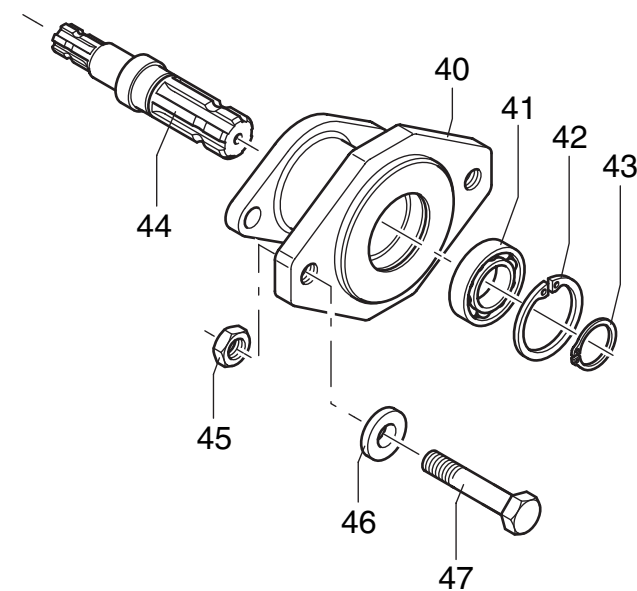
- **FORT**  
Serie: 180



**45.1173.00**



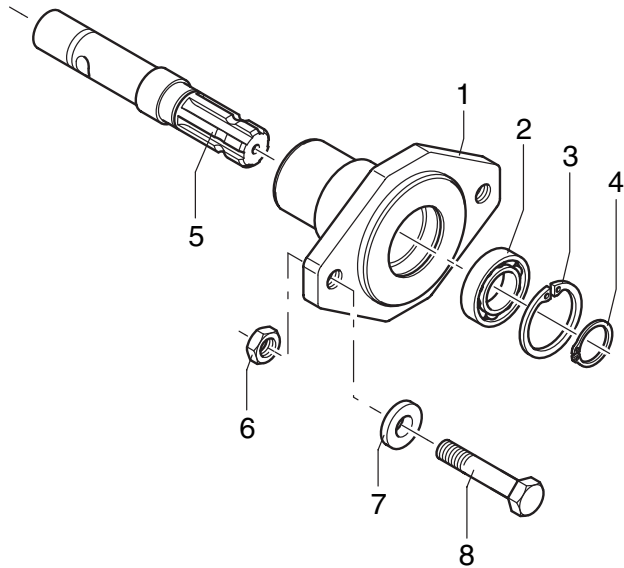
**45.1245.00**



**45.1246.00**

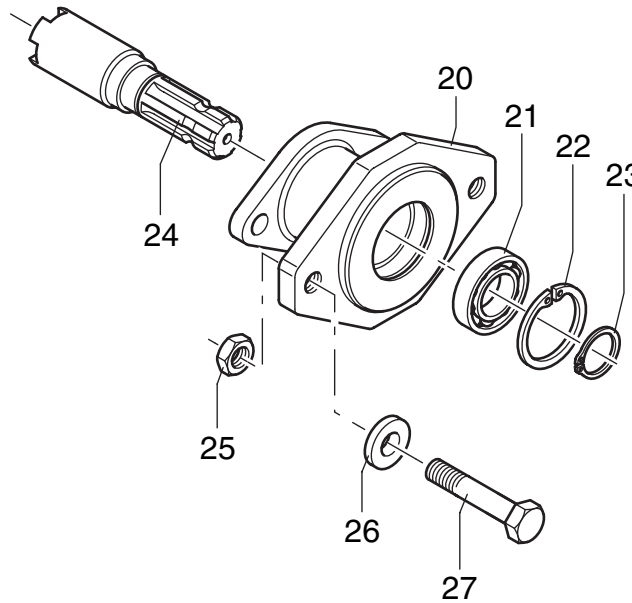


**- PASQUALI**  
Serie: XR-SR



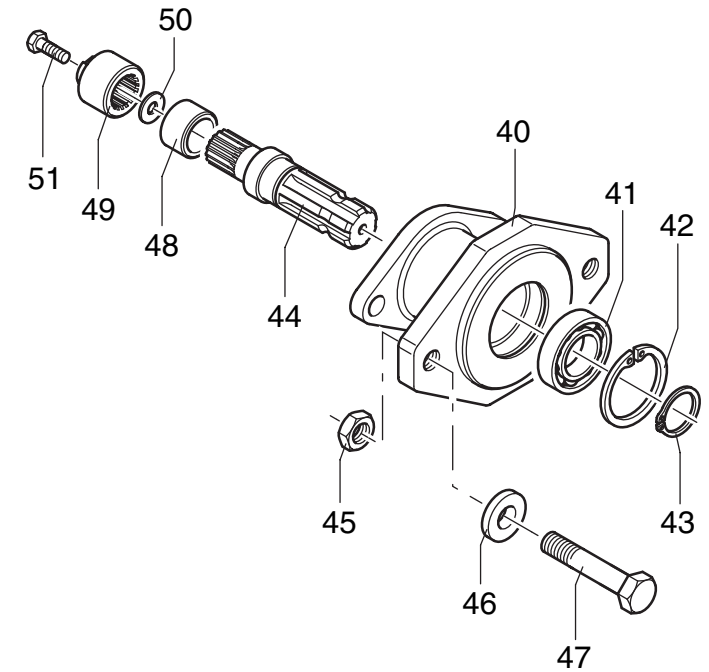
**45.1291.00**

**- GRILLO**  
Serie: G1N12 - G129 - G131



**45.1174.00**

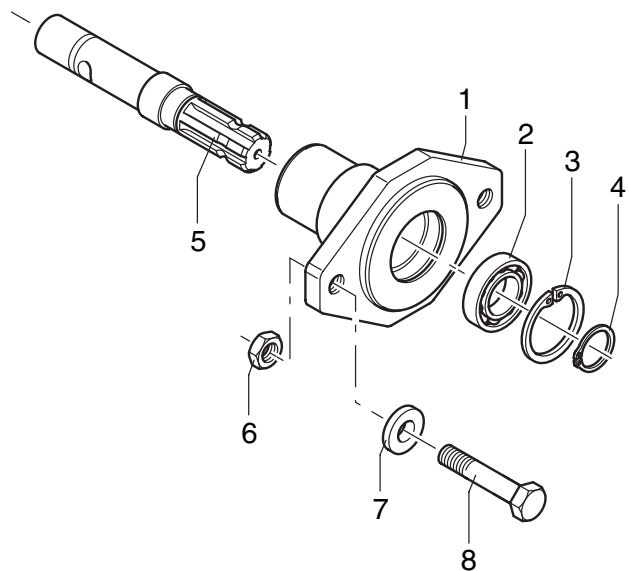
**- BCS**  
Serie: 710 - 720 - 730 - 740 - 746  
**- FERRARI**  
Serie: 300  
**- PASQUALI**  
Serie: TB 10 - SB 20 - SB 30  
HB 15 - HB 50 - 15 S - 15 L - XB 40  
**- REFORM**  
Serie: 641 - 741



**45.1172.00**

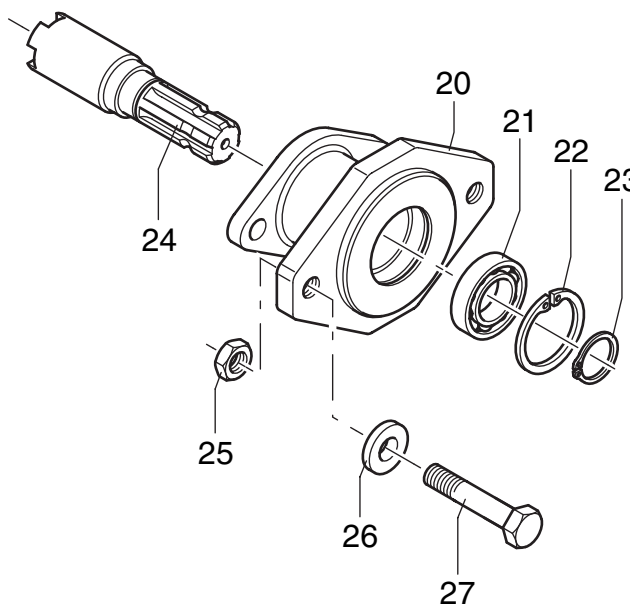


**- PASQUALI**  
Serie: XR-SR



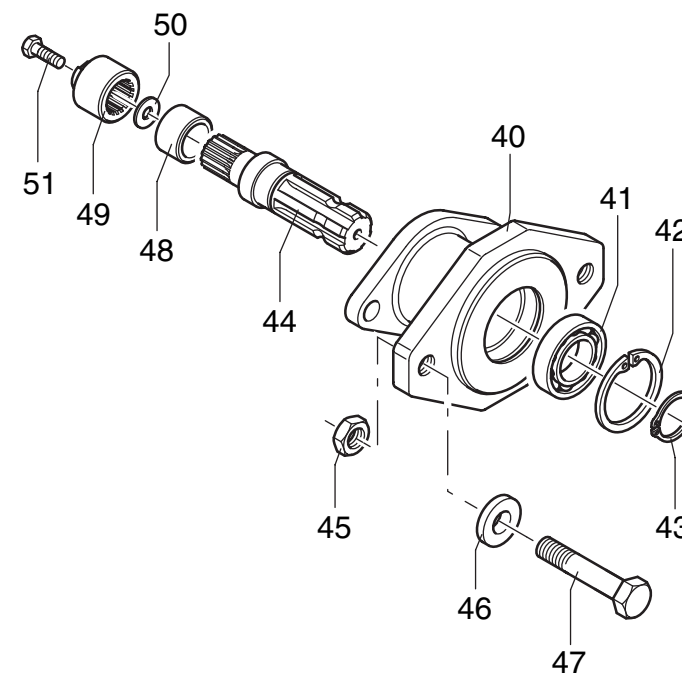
**45.1291.00**

**- GRILLO**  
Serie: G1N12 - G129 - G131



**45.1174.00**

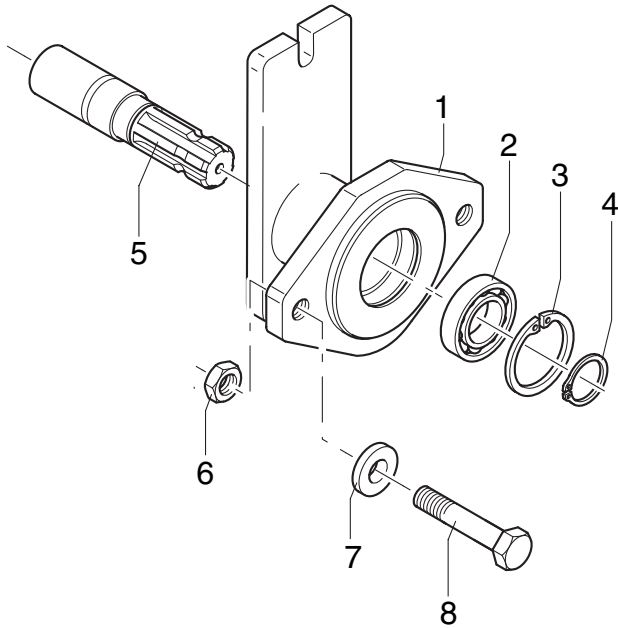
**- BCS**  
Serie: 710 - 720 - 730 - 740 - 746  
**- FERRARI**  
Serie: 300  
**- PASQUALI**  
Serie: TB 10 - SB 20 - SB 30  
HB 15 - HB 50 - 15 S - 15 L - XB 40  
**- REFORM**  
Serie: 641 - 741



**45.1172.00**

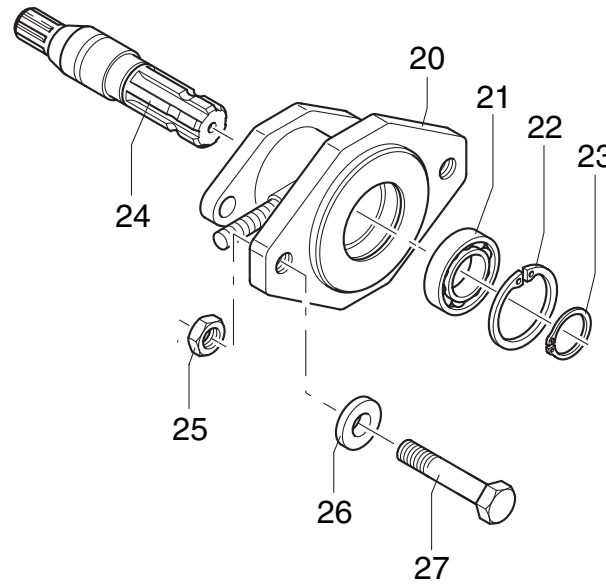


- **AGRIA**  
Serie: 3400 - 5500



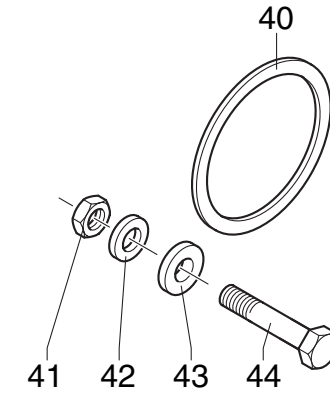
**45.1309.00**

- **LAMPACRESCIA**  
Serie: CASTORO  
CASTORO SUPER  
VOLPINO 10 HP



**45.1311.00**

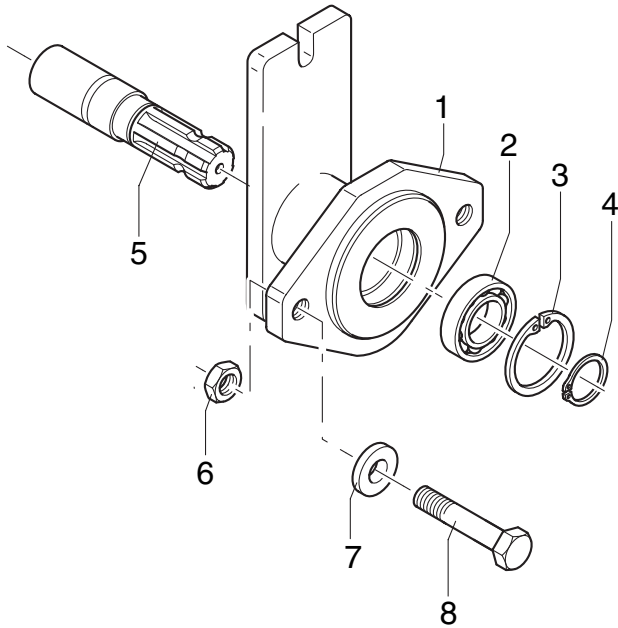
- **GOLDONI**  
Serie: SPECIAL LUX  
SUPER SPECIAL  
SPECIAL 128  
SPECIAL 130  
SPECIAL 140  
SPECIAL 142  
SPECIAL 150  
FORI CENTAURO  
BARBIERI LEOPARD



**45.1243.00**

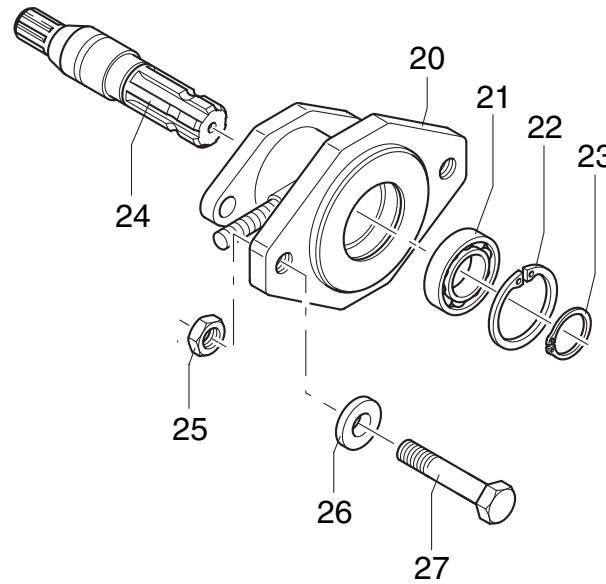


- **AGRIA**  
Serie: 3400 - 5500



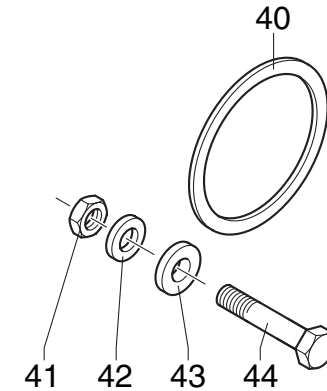
**45.1309.00**

- **LAMPACRESCIA**  
Serie: CASTORO  
CASTORO SUPER  
VOLPINO 10 HP



**45.1311.00**

- **GOLDONI**  
Serie: SPECIAL LUX  
SUPER SPECIAL  
SPECIAL 128  
SPECIAL 130  
SPECIAL 140  
SPECIAL 142  
SPECIAL 150  
FORI CENTAURO  
BARBIERI LEOPARD

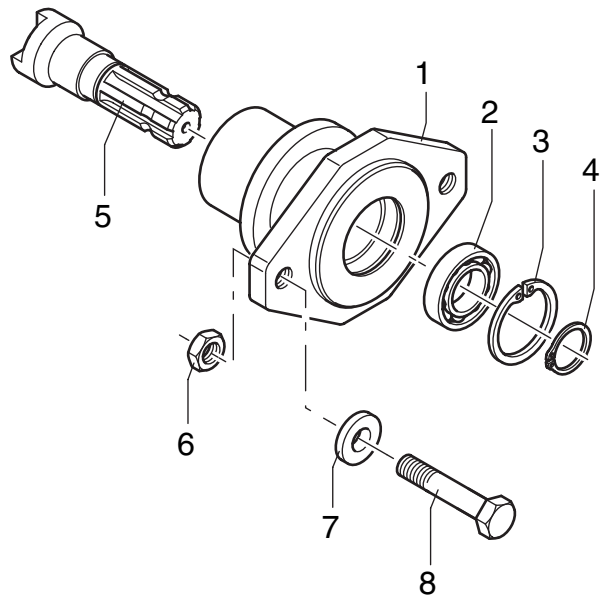


**45.1243.00**



**- GOLDONI**

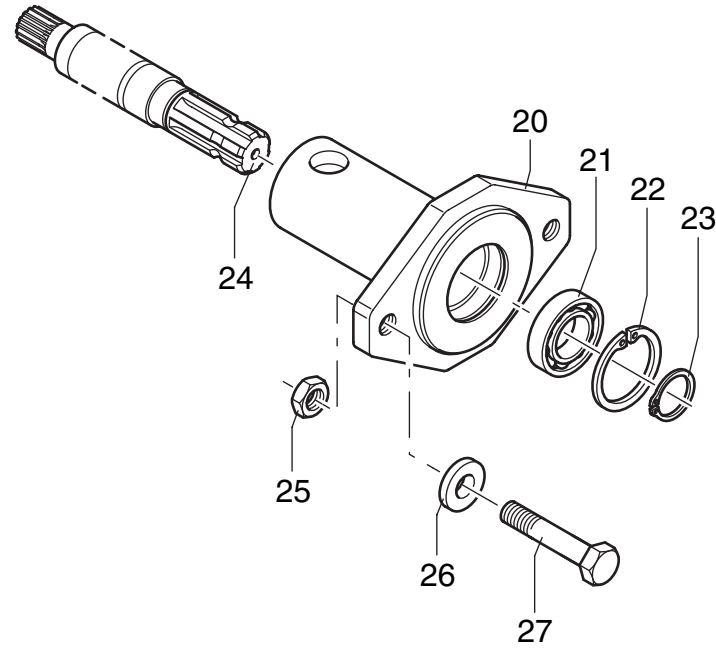
Serie: JOLLY AR



**45.1449.00**

**- BERTOLINI**

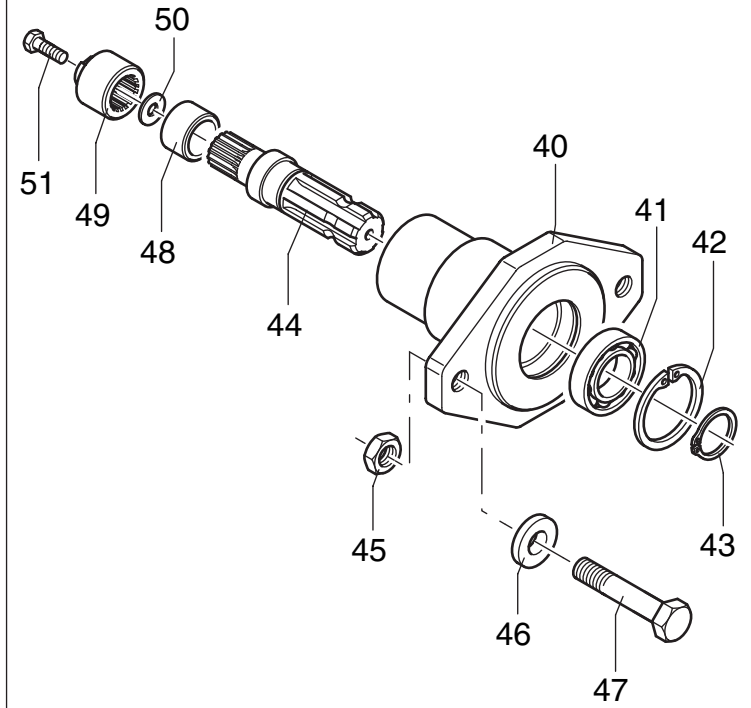
Serie: 410 AR



**45.1450.00**

**- BCS**

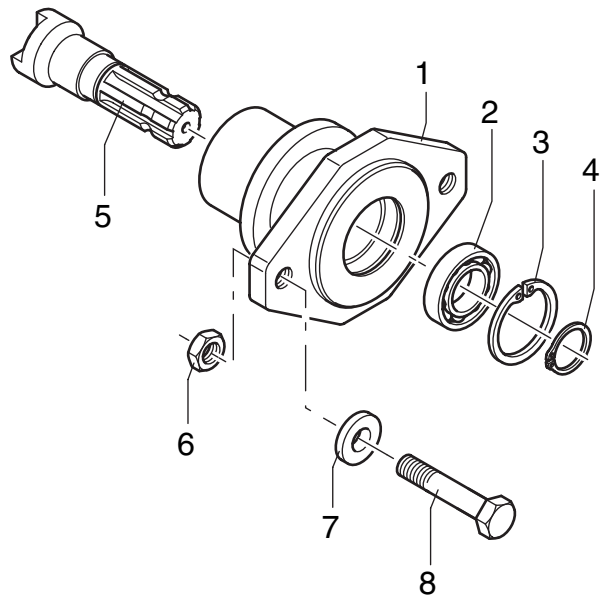
Serie: 746 AR



**45.1448.00**

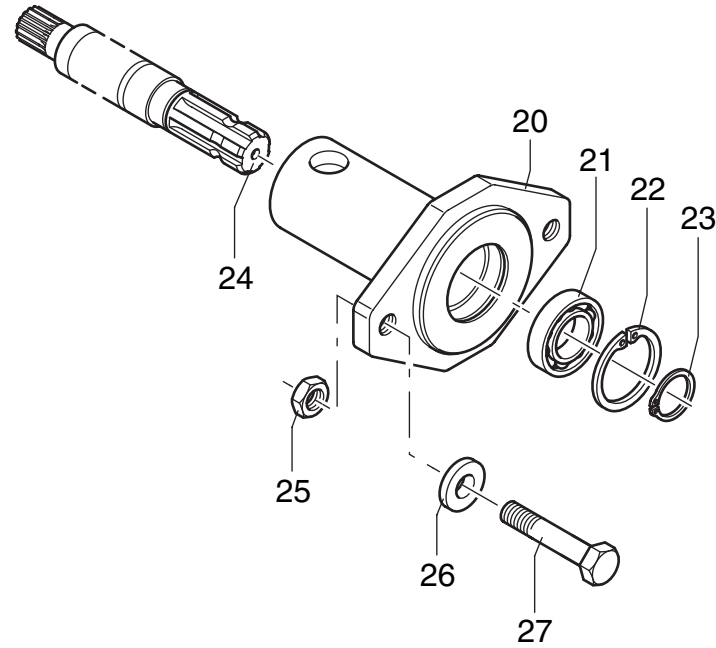


**- GOLDONI**  
Serie: JOLLY AR



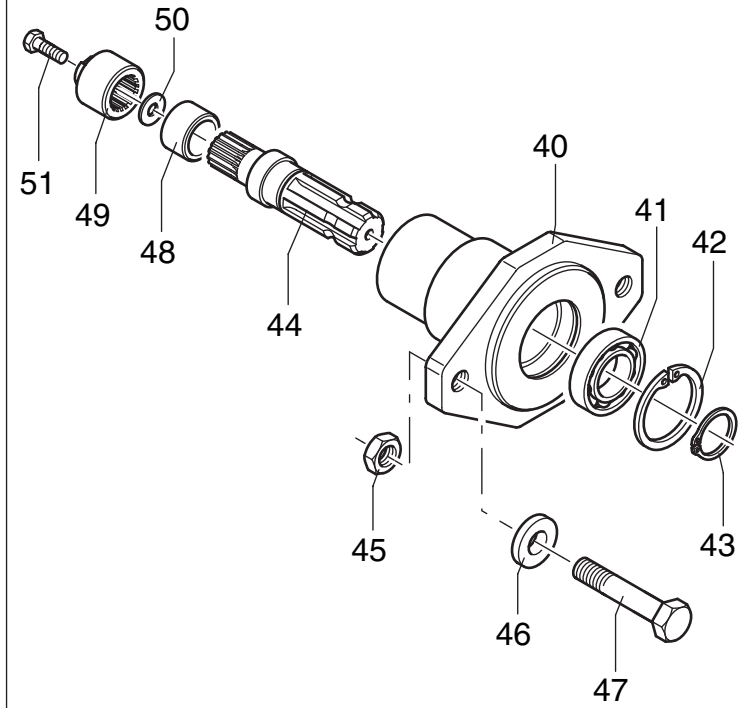
**45.1449.00**

**- BERTOLINI**  
Serie: 410 AR



**45.1450.00**

**- BCS**  
Serie: 746 AR



**45.1448.00**









**MURATORI S.p.A.**

Via Pavarello, 21 - 41051 Castelnuovo Rangone (MO) Italy - Tel. 059.5330611 Fax 059.537259

**[www.muratoriequip.it](http://www.muratoriequip.it)** *[info@muratoriequip.it](mailto:info@muratoriequip.it)*

**Capitale sociale Euro 480.000 interamente versato**

**Registro Imprese di Modena**

**Codice fiscale e numero d'iscrizione: 00708860366**