



# MURATORI

**TIPO-TYPE-TYP  
MZ61SXL**

**CATALOGO RICAMBI**  
**Catalogue Pièces Detachées**  
**Ersatzteilkatalog**  
**Spare Parts Catalogue**  
**Catálogo Recambios**

**EDIZIONE 10/2015**





**NORME PER LE ORDINAZIONI - COMMANDES/NORMES - BESTELLNORMEN - HOW TO ORDER  
INDICE DELLE TAVOLE - INDEX DES TABLES - TAFELVERZEICHNIS - TABLES INDEX**

**MZ61SXL**

Per ordinare parti di ricambio specificare:

- tipo e matricola della macchina (apposti sulla macchina o sui documenti di acquisto);
- numero del riferimento del pezzo nel disegno (Pos.), numero della tavola (Tav.) e numero di codice

**N.B.:** le indicazioni destro o sinistro vengono date guardando la macchina da dietro.

*Pour les commandes de pièces de rechange veuillez spécifier:*

- *type et numéro de série de la machine (indiqués sur la machine et sur le bon d'achat);*
- *numéro de référence du pièce sur le plan (Pos.), numéro du plan (Tav.) et numéro de code (codice)*

**N.B.:** *les indications droite ou gauche sont données en regardant la machine par derrière.*

*Zum Bestellen von Ersatzteilen folgendes angeben:*

- *Typ und Serien-Nr. der Maschine (zu finden auf der Maschine oder der Einkaufspapieren);*
- *Bezug-Nr. des Ersatzteils auf der Zeichnung (Pos.), Zeichnungsnummer (Tav.) und Kodenummer (codice)*

**N.B.:** *die Angaben rechts und links verstehen sich so, dass man hinter der Maschine steht.*

When ordering spare parts specify:

- machine type and serial number (found on the machine or on the purchasing documents);
- reference number of the part on the relative drawing (Pos.) number of the drawing (Tav.) and part number (codice)

**N.B.:** right-hand or left-hand indications are made by viewing the machine from the rear.

**TAV. 1.0 1/2**

GRUPPO TELAIO  
ENSEMBLE CHASSIS  
SATZ FÜR RAHMEN  
KIT FOR FRAME

**TAV. 1.0 2/2**

GRUPPO TELAIO  
ENSEMBLE CHASSIS  
SATZ FÜR RAHMEN  
KIT FOR FRAME

**TAV. 2.0**

GRUPPO RULLO ROTORE  
ENSEMBLE ROTOR  
SATZ FÜR ROTOR  
KIT FOR ROTOR

**TAV. 3.0**

GRUPPO RIDUTTORE A 1 VELOCITA'  
ENSEMBLE - BOITIER MONOVITESSE  
SATZ FÜR EINGANGGETRIEBE  
KIT FOR ONE-SPEED GEAR BOX

**TAV. 4.0**

GRUPPO RULLO IN LAMIERA STIRATA  
ENSEMBLE ROULEAU ARRIERE EN TOLE STRIEE  
SATZ HINTERE GITTERWALZE  
REAR ROLLER IN EXPANDED METAL

**TAV. 5.0**

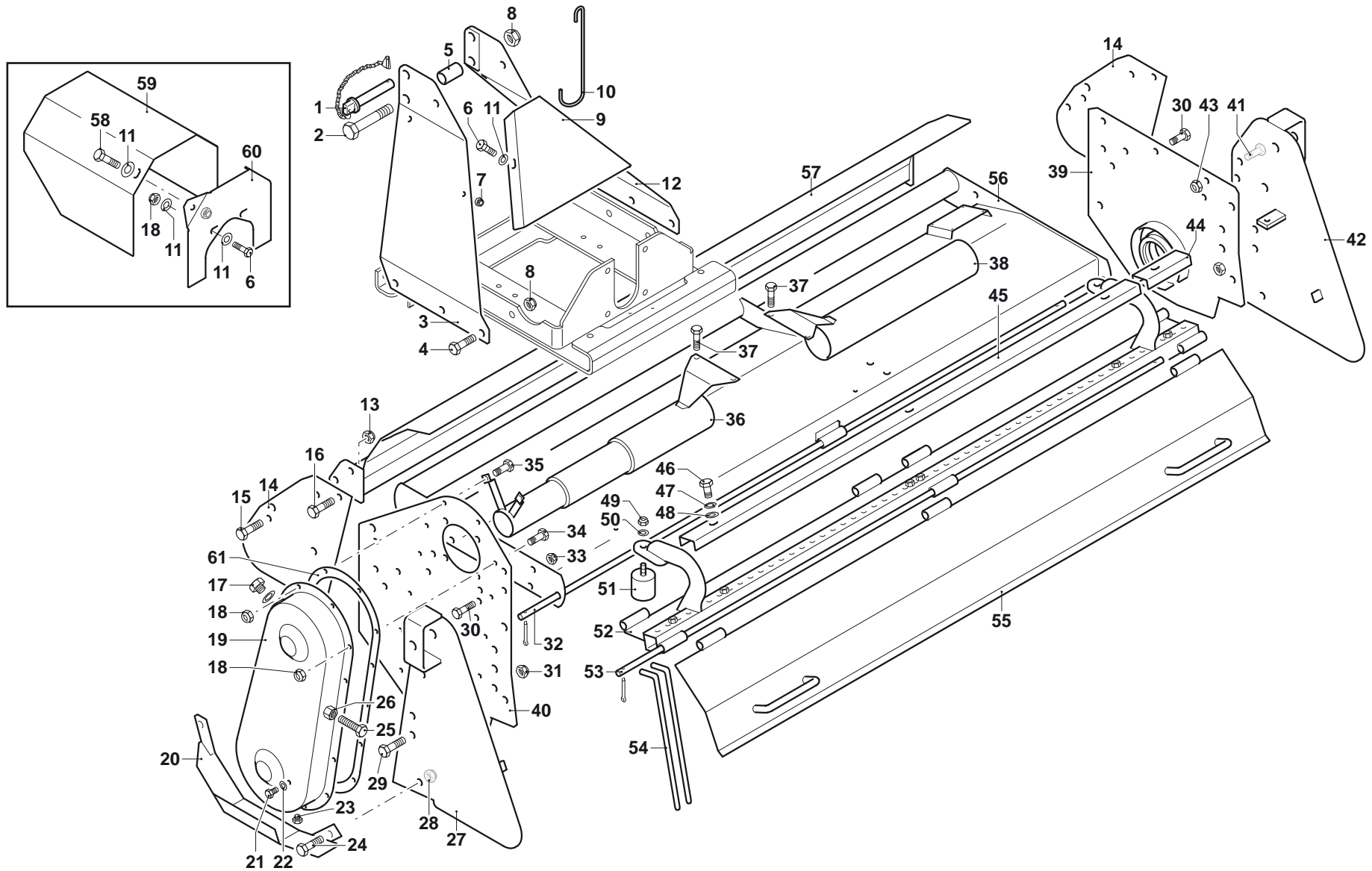
BARRA LIVELLATRICE  
BARRE NIVELLEUSE  
PLANIERSCHIENE  
LEVELLING BAR

**TAV. 6.0**

GRUPPO RULLO PACKER  
ENSEMBLE ROULEAU PACKER  
SATZ PACKERWALZE  
KIT PACKER ROLLER

**TAV. 7.0**

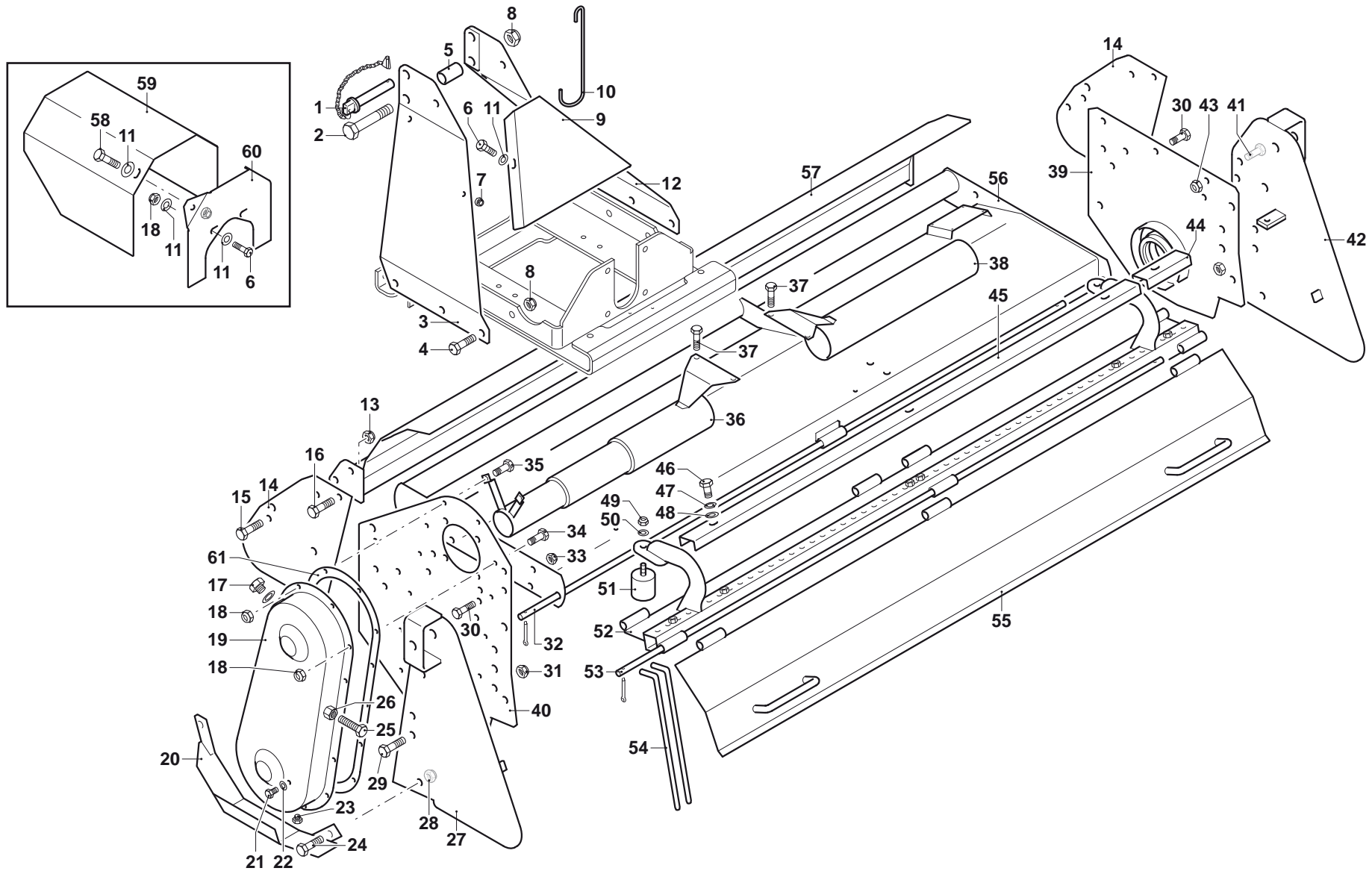
ALBERO CARDANICO COMPLETO  
ARBRE A JOINTS DE CARDAN  
KARDANWELLE  
PTO SHAFT



# MURATORI MZ61SXL

TAV. 1.0 1/2

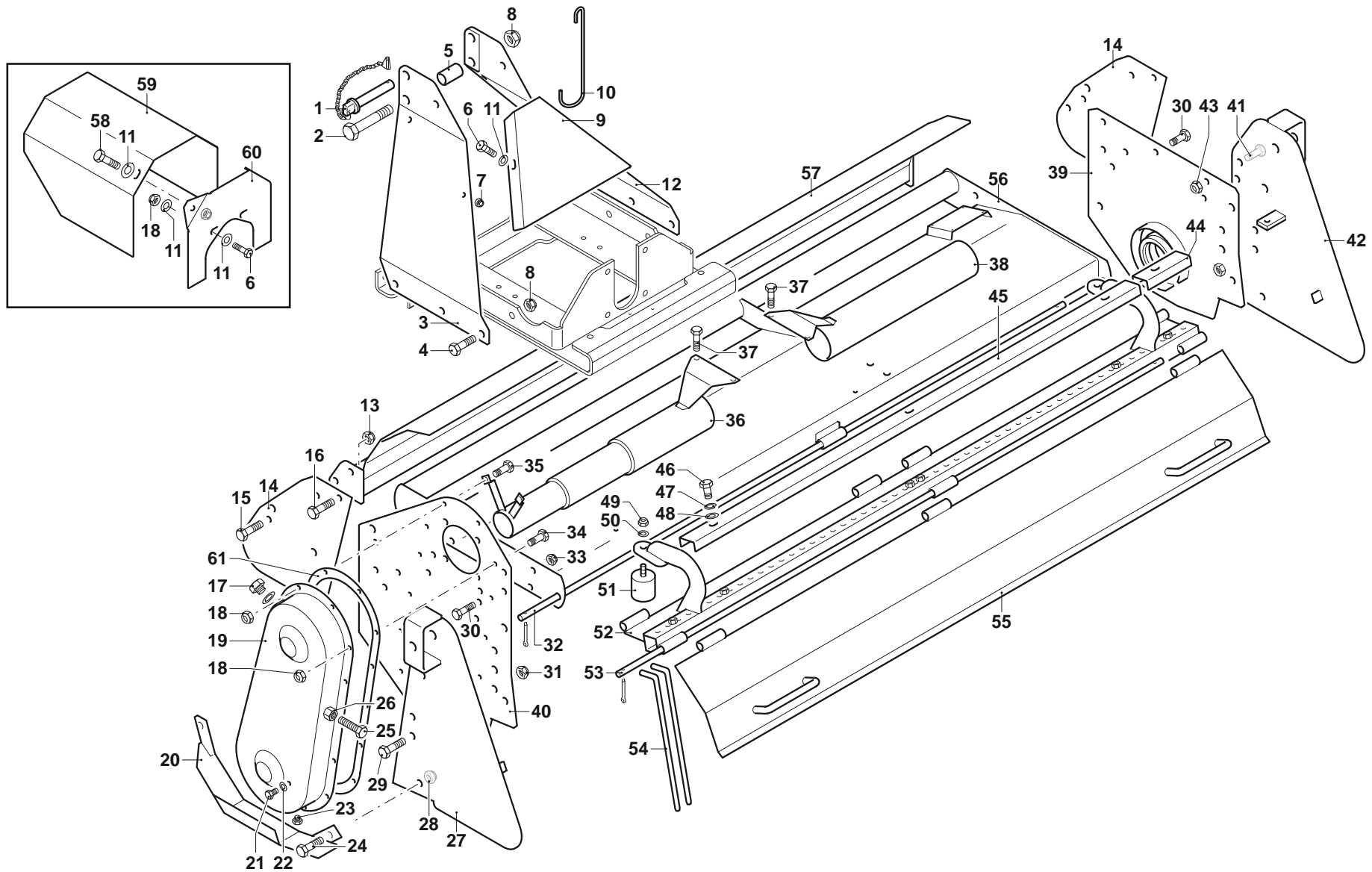
| POS. | N° CODICE | Q. | DESCRIZIONE | DESIGNATION | BENENNUNG       | DESCRIPTION | DESIGNAZIONE           | Da matr.<br>De nr. serie<br>Vom Seriennr.<br>From serial nr. | Fino matr.<br>Jusqu'au nr. serie<br>Bis Seriennr.<br>Up to serial nr. |
|------|-----------|----|-------------|-------------|-----------------|-------------|------------------------|--|---|
| 1    | 68062000  | 1  | PERNO       | PIVOT       | BOLZEN          | PIN         |                        |  |   |
| 2    | 60023400  | 1  | VITE        | VIS         | SCHRAUBE        | SCREW       | TE 14 x 90 UNI 5737    |  |   |
| 3    | 40295700  | 1  | ARCATA SX   | ARCADE (G)  | ARKADE (LINKS)  | ARCADE (LH) |                        |  |   |
| 4    | 60023200  | 6  | VITE        | VIS         | SCHRAUBE        | SCREW       | TE 14 x 35 UNI 5739    |  |   |
| 5    | 32069101  | 1  | DISTANZIALE | ENTRETOISE  | DISTANZSTÜCK    | SPACER      |                        |  |   |
| 6    | 60022800  | 4  | VITE        | VIS         | SCHRAUBE        | SCREW       | TE 8 x 20 UNI 5739     |  |   |
| 7    | 62007200  | 2  | DADO        | ECROU       | MUTTER          | NUT         | M 8 X 1,25 UNI 5587    |  |   |
| 8    | 62010800  | 7  | DADO        | ECROU       | MUTTER          | NUT         | M 14 X 2 AUTOBLOCC.    |  |   |
| 9    | 39099401  | 1  | CHIUSURA    | FERMATURE   | VERSCHLUSS      | LOCK        |                        |  |   |
| 10   | 38024500  | 1  | GANCIO      | CROCHET     | HAKEN           | HOOK        |                        |  |   |
| 11   | 61006200  | 6  | RONDELLA    | RONDELLE    | SCHEIBE         | WASHER      | PIANA Øe 24 Øi 9       |  |   |
| 12   | 40295800  | 1  | ARCATA DX   | ARCADE (D)  | ARKADE (RECHTS) | ARCADE (RH) |                        |  |   |
| 13   | 62010600  | 4  | DADO        | ECROU       | MUTTER          | NUT         | M 12 x 1,75 AUTOBLOCC. |  |   |
| 14   | 39213301  | 2  | FIANCO      | FLANC       | SEITENWAND      | SIDE FRAME  |                        |  |   |
| 15   | 60021300  | 4  | VITE        | VIS         | SCHRAUBE        | SCREW       | TE 12 x 30 UNI 5739    |  |   |
| 16   | 60021200  | 4  | VITE        | VIS         | SCHRAUBE        | SCREW       | TE 12 x 35 UNI 5739    |  |   |
| 17   | 68000500  | 1  | TAPPO       | BOUCHON     | STOPFEN         | PLUG        |                        |  |   |
| 18   | 62010200  | 18 | DADO        | ECROU       | MUTTER          | NUT         | M 8 x 1,25 AUTOBLOCC.  |  |   |
| 19   | 40207600  | 1  | CARTER      | CARTER      | KETTENKASTEN    | CASING      |                        |  |   |
| 20   | 40222500  | 1  | SLITTA SX   | PATIN (G)   | KUFE (L)        | SKID (LH)   |                        |  |   |
| 21   | 60001100  | 1  | VITE        | VIS         | SCHRAUBE        | SCREW       | TE 10 x 10 UNI 5739    |  |   |
| 22   | 61000800  | 1  | RONDELLA    | RONDELLE    | SCHEIBE         | WASHER      | PIANA Ø 10 ALLUMINIO   |  |   |
| 23   | 68008700  | 1  | TAPPO       | BOUCHON     | STOPFEN         | PLUG        |                        |  |   |
| 24   | 60026400  | 2  | VITE        | VIS         | SCHRAUBE        | SCREW       | TE 14 x 40 UNI 5739    |  |   |
| 25   | 60020000  | 1  | VITE        | VIS         | SCHRAUBE        | SCREW       | TE 16 x 80 UNI 5739    |  |   |
| 26   | 62000900  | 1  | DADO        | ECROU       | MUTTER          | NUT         | M 16 x 2 UNI 5587      |  |   |



# MURATORI MZ61SXL

TAV. 1.0 1/2

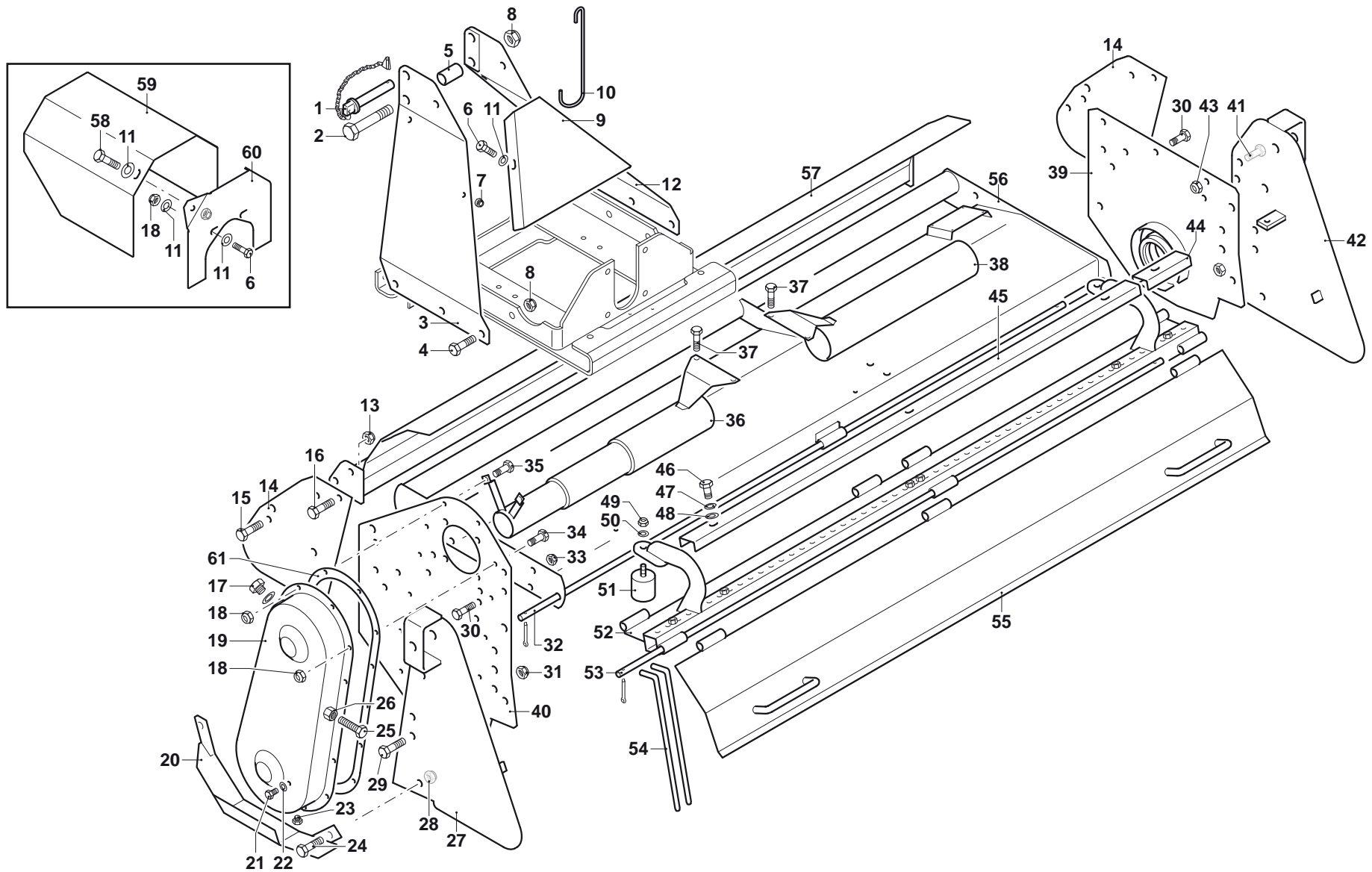
| POS. | N° CODICE | Q. | DESCRIZIONE | DESIGNATION | BENENNUNG  | DESCRIPTION | DESIGNAZIONE           | Da matr.<br>De nr. serie<br>Vom Seriennr.<br>From serial nr. | Fino matr.<br>Jusqu'au nr. serie<br>Bis Seriennr.<br>Up to serial nr. |
|------|-----------|----|-------------|-------------|------------|-------------|------------------------|--|---|
| 27   | 40299800  | 1  | FIANCO SX   | FLANC       | SEITENWAND | SIDE FRAME  |                        |  |   |
| 28   | 62010800  | 2  | DADO        | ECROU       | MUTTER     | NUT         | M 14 x 2 AUTOLOCC.     |  |   |
| 29   | 60026700  | 4  | VITE        | VIS         | SCHRAUBE   | SCREW       | TE 14 x 30 UNI 5739    |  |   |
| 30   | 60023000  | 6  | VITE        | VIS         | SCHRAUBE   | SCREW       | TE 12 x 30 UNI 5739    |  |   |
| 31   | 62010800  | 4  | DADO        | ECROU       | MUTTER     | NUT         | M 14 x 2 AUTOBLOCC.    |  |   |
| 32   | 31054700  | 1  | ASTA        | TIGE        | STANGE     | ROD         | 105                    |  |   |
| 32   | 31054900  | 1  | ASTA        | TIGE        | STANGE     | ROD         | 125                    |  |   |
| 32   | 31055100  | 1  | ASTA        | TIGE        | STANGE     | ROD         | 145                    |  |   |
| 32   | 31055200  | 1  | ASTA        | TIGE        | STANGE     | ROD         | 165                    |  |   |
| 33   | 62010600  | 5  | DADO        | ECROU       | MUTTER     | NUT         | M 12 x 1,75 AUTOBLOCC. |  |   |
| 34   | 60022800  | 12 | VITE        | VIS         | SCHRAUBE   | SCREW       | TE 8 x 20 UNI 5739     |  |   |
| 35   | 60026900  | 2  | VITE        | VIS         | SCHRAUBE   | SCREW       | TE 8 x 25 UNI 5739     |  |   |
| 36   | 45084800  | 1  | PROTEZIONE  | PROTECTION  | SCHUTZ     | GUARD       | 105                    |  |   |
| 36   | 45085000  | 1  | PROTEZIONE  | PROTECTION  | SCHUTZ     | GUARD       | 125                    |  |   |
| 36   | 45085200  | 1  | PROTEZIONE  | PROTECTION  | SCHUTZ     | GUARD       | 145                    |  |   |
| 36   | 45085300  | 1  | PROTEZIONE  | PROTECTION  | SCHUTZ     | GUARD       | 165                    |  |   |
| 37   | 60020400  | 4  | VITE        | VIS         | SCHRAUBE   | SCREW       | TE 12 x 25 UNI 5739    |  |   |
| 38   | 40204200  | 1  | PROTEZIONE  | PROTECTION  | SCHUTZ     | GUARD       | 105                    |  |   |
| 38   | 40204400  | 1  | PROTEZIONE  | PROTECTION  | SCHUTZ     | GUARD       | 125                    |  |   |
| 38   | 40204600  | 1  | PROTEZIONE  | PROTECTION  | SCHUTZ     | GUARD       | 145                    |  |   |
| 38   | 40204700  | 1  | PROTEZIONE  | PROTECTION  | SCHUTZ     | GUARD       | 165                    |  |   |
| 39   | 40299700  | 1  | FIANCO      | FLANC       | SEITENWAND | SIDE FRAME  |                        |  |   |
| 40   | 40299600  | 1  | PIASTRA     | PLAQUE      | PLATTE     | PLATE       |                        |  |   |
| 41   | 60021200  | 2  | VITE        | VIS         | SCHRAUBE   | SCREW       | TE 12 x 35 UNI 5739    |  |   |
| 42   | 40299900  | 1  | FIANCO DX   | FLANC       | SEITENWAND | SIDE FRAME  |                        |  |   |
| 43   | 62010600  | 2  | DADO        | ECROU       | MUTTER     | NUT         | M 12 x 1,75 AUTOBLOCC. |  |   |



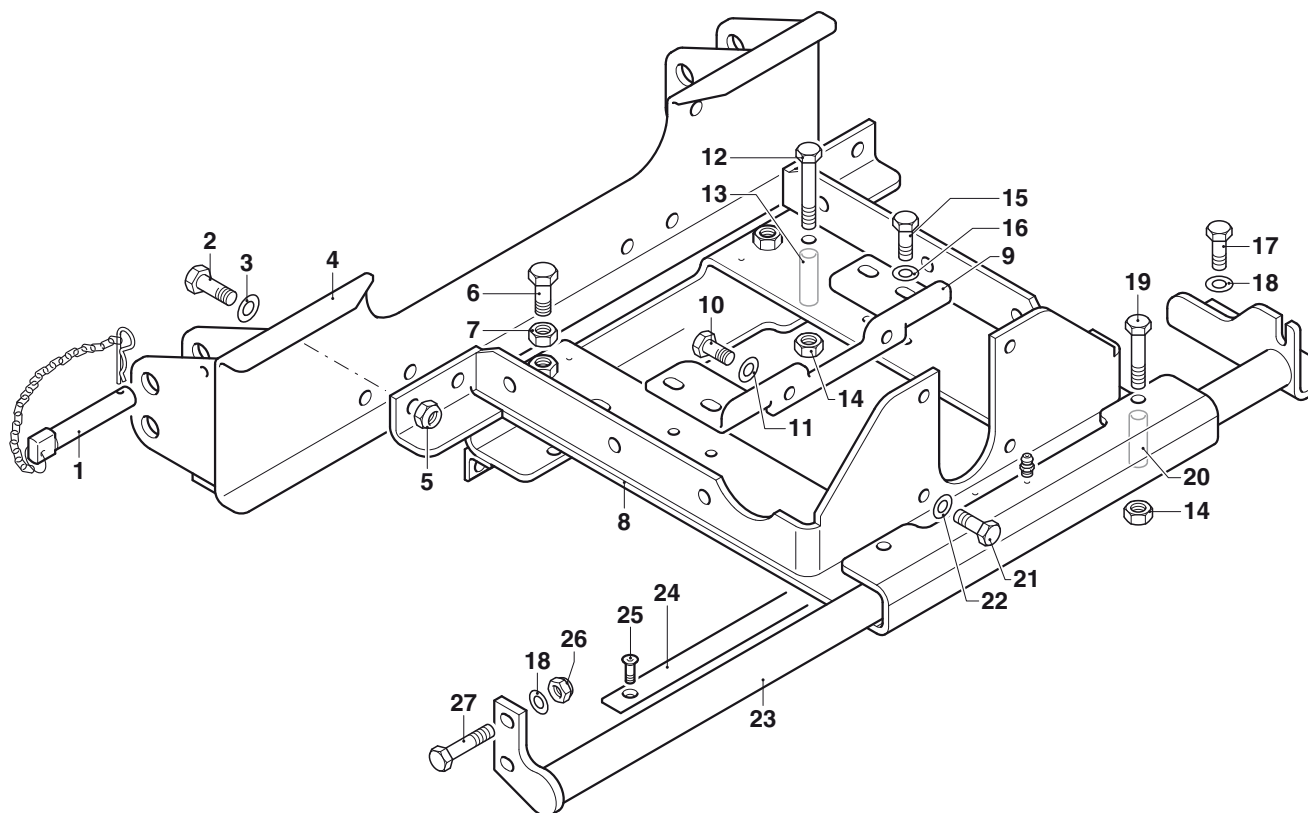
# MURATORI MZ61SXL

TAV. 1.0 1/2

| POS. | N° CODICE | Q. | DESCRIZIONE  | DESIGNATION      | BENENNUNG           | DESCRIPTION | DESIGNAZIONE           | Da matr.<br>De nr. serie<br>Vom Seriennr.<br>From serial nr. | Fino matr.<br>Jusqu'au nr. serie<br>Bis Seriennr.<br>Up to serial nr. |
|------|-----------|----|--------------|------------------|---------------------|-------------|------------------------|--|---|
| 44   | 39214800  | 2  | COPERCHIO    | COUVERCLE        | DECKEL              | COVER       |                        |  |   |
| 45   | 39231500  | 1  | COPERCHIO    | COUVERCLE        | DECKEL              | COVER       | 105                    |  |   |
| 45   | 39215100  | 1  | COPERCHIO    | COUVERCLE        | DECKEL              | COVER       | 125                    |  |   |
| 45   | 39215200  | 1  | COPERCHIO    | COUVERCLE        | DECKEL              | COVER       | 145                    |  |   |
| 45   | 39215300  | 1  | COPERCHIO    | COUVERCLE        | DECKEL              | COVER       | 165                    |  |   |
| 46   | 60017900  |    | VITE         | VIS              | SCHRAUBE            | SCREW       | TE 10 x 25 UNI 5739    |  |   |
| 47   | 61001500  |    | RONDELLA     | RONDELLE         | SCHEIBE             | WASHER      | ELASTICA Ø 10 UNI 1751 |  |   |
| 48   | 61004900  |    | RONDELLA     | RONDELLE         | SCHEIBE             | WASHER      | PIANA Ø 10 UNI 6592    |  |   |
| 49   | 62010400  | 2  | DADO         | ECROU            | MUTTER              | NUT         | M 10 x 1,5 AUTOBLOCC.  |  |   |
| 50   | 61004900  | 2  | RONDELLA     | RONDELLE         | SCHEIBE             | WASHER      | PIANA Ø 10 UNI 6592    |  |   |
| 51   | 68078300  | 2  | ANTIVIBRANTE | PLOTS ELASTIQUES | SCHWINGUNGSDAMPFEND | PAD         |                        |  |   |
| 52   | 40213501  | 1  | TELAIO       | CHASSIS          | RAHMEN              | FRAME       | 105                    |  |   |
| 52   | 40208701  | 1  | TELAIO       | CHASSIS          | RAHMEN              | FRAME       | 125                    |  |   |
| 52   | 40208801  | 1  | TELAIO       | CHASSIS          | RAHMEN              | FRAME       | 145                    |  |   |
| 52   | 40208901  | 1  | TELAIO       | CHASSIS          | RAHMEN              | FRAME       | 165                    |  |   |
| 53   | 31074400  | 1  | ASTA         | TIGE             | STANGE              | ROD         | 105                    |  |   |
| 53   | 31071400  | 1  | ASTA         | TIGE             | STANGE              | ROD         | 125                    |  |   |
| 53   | 31071500  | 1  | ASTA         | TIGE             | STANGE              | ROD         | 145                    |  |   |
| 53   | 31071600  | 1  | ASTA         | TIGE             | STANGE              | ROD         | 165                    |  |   |
| 54   | 31071300  |    | PETTINE      | PEIGNE           | KAMM                | COMB        |                        |  |   |
| 55   | 41103801  | 1  | COFANO       | CAPOT            | SCHUTZHAUBE         | HOOD        | 105                    |  |   |
| 55   | 41100401  |    | COFANO       | CAPOT            | SCHUTZHAUBE         | HOOD        | 125                    |  |   |
| 55   | 41100501  |    | COFANO       | CAPOT            | SCHUTZHAUBE         | HOOD        | 145                    |  |   |
| 55   | 41100601  |    | COFANO       | CAPOT            | SCHUTZHAUBE         | HOOD        | 165                    |  |   |
| 56   | 41123800  | 1  | TELAIO       | CHASSIS          | RAHMEN              | FRAME       | 105                    |  |   |
| 56   | 41123900  | 1  | TELAIO       | CHASSIS          | RAHMEN              | FRAME       | 125                    |  |   |



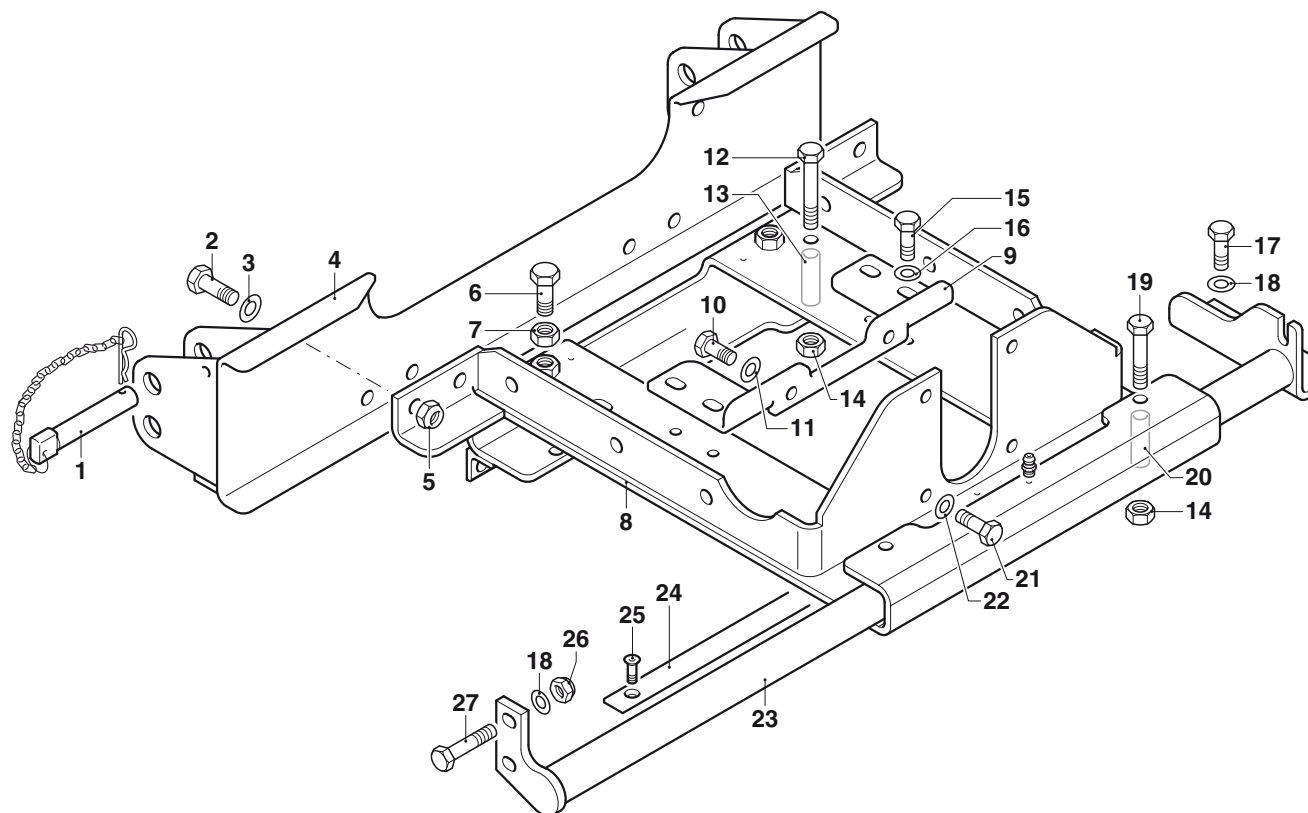




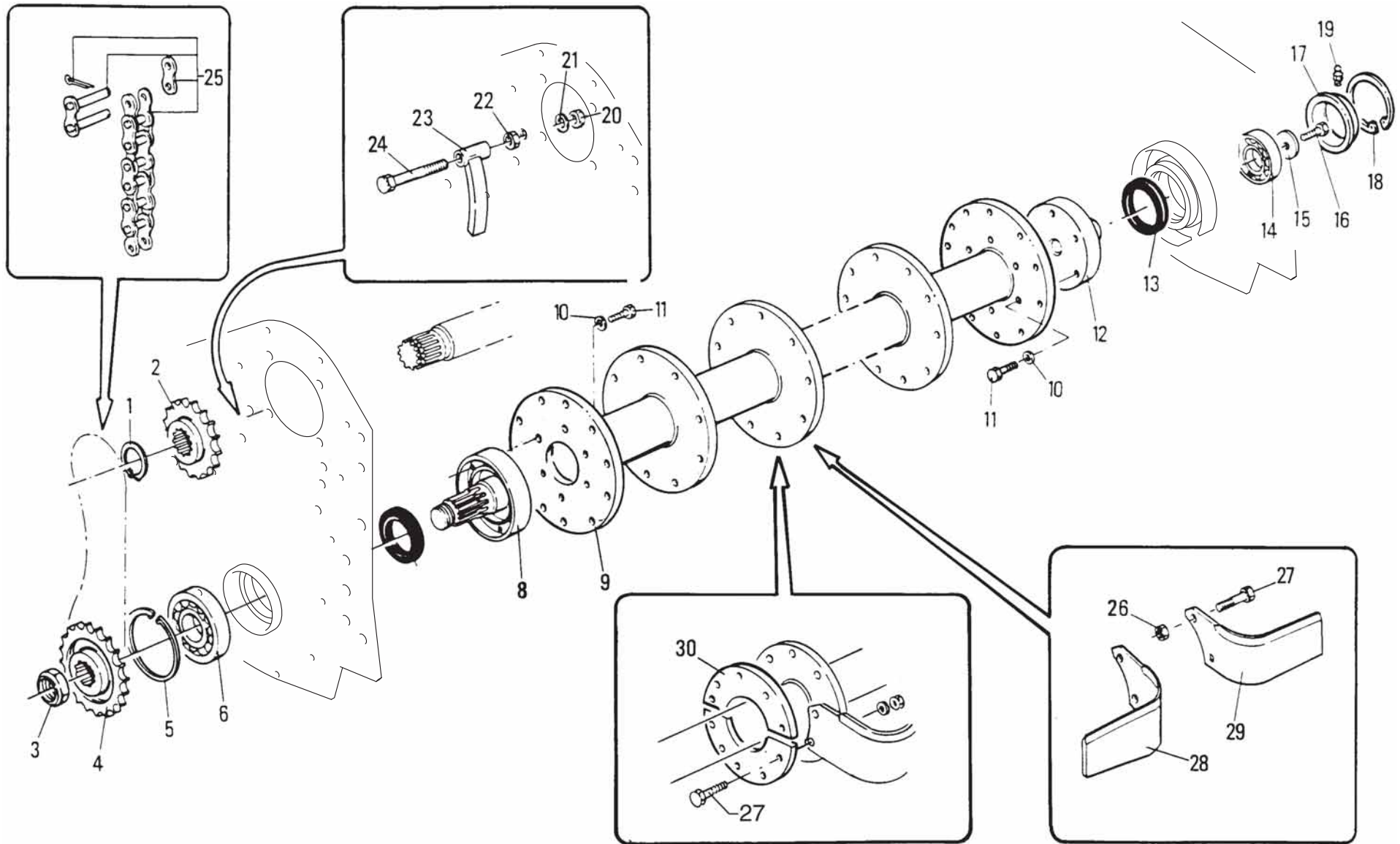
# MURATORI MZ61SXL

TAV. 1.0 2/2

| POS. | N° CODICE | Q. | DESCRIZIONE | DESIGNATION        | BENENNUNG    | DESCRIPTION    | DESIGNAZIONE           | Da matr.<br>De nr. serie<br>Vom Seriennr.<br>From serial nr. | Fino matr.<br>Jusqu'au nr. serie<br>Bis Seriennr.<br>Up to serial nr. |
|------|-----------|----|-------------|--------------------|--------------|----------------|------------------------|--|---|
| 1    | 68062300  | 2  | PERNO       | PIVOT              | BOLZEN       | PIN            |                        |  |   |
| 2    | 60026700  | 8  | VITE        | VIS                | SCHRAUBE     | SCREW          | TE 14 x 30 UNI 5739    |  |   |
| 3    | 61006700  | 8  | RONDELLA    | RONDELLE           | SCHEIBE      | WASHER         | ELASTICA Ø14 UNI 1751  |  |   |
| 4    | 40300100  | 1  | STAFFA      | BRIDE              | BÜGEL        | BRACKET        |                        |  |   |
| 5    | 62010800  | 4  | DADO        | ECROU              | MUTTER       | NUT            | M 14 x 2 AUTOBLOCC.    |  |   |
| 6    | 60023200  | 2  | VITE        | VIS                | SCHRAUBE     | SCREW          | TE 14 x 35 UNI 5739    |  |   |
| 7    | 62008700  | 2  | DADO        | ECROU              | MUTTER       | NUT            | M 14 x 2 UNI 5588      |  |   |
| 8    | 40300000  | 1  | CASTELLO    | SYSTEME DEPORTABLE | SCHUBBOCK    | SLIDING SYSTEM |                        |  |   |
| 9    | 39311200  | 1  | SOSTEGNO    | SUPPORT            | TRÄGER       | SUPPORT        |                        |  |   |
| 10   | 60020400  | 2  | VITE        | VIS                | SCHRAUBE     | SCREW          | TE 12 x 25 UNI 5739    |  |   |
| 11   | 61001400  | 2  | RONDELLA    | RONDELLE           | SCHEIBE      | WASHER         | ELASTICA Ø12 UNI 1751  |  |   |
| 12   | 60024500  | 2  | VITE        | VIS                | SCHRAUBE     | SCREW          | TE 12 x 90 UNI 5737    |  |   |
| 13   | 32183700  | 2  | DISTANZIALE | ENTRETOISE         | DISTANZSTÜCK | SPACER         |                        |  |   |
| 14   | 62010600  | 4  | DADO        | ECROU              | MUTTER       | NUT            | M 12 x 1,75 AUTOBLOCC. |  |   |
| 15   | 60044400  | 4  | VITE        | VIS                | SCHRAUBE     | SCREW          | TE 12 x 20 UNI 5739    |  |   |
| 16   | 61001400  | 4  | RONDELLA    | RONDELLE           | SCHEIBE      | WASHER         | ELASTICA Ø12 UNI 1751  |  |   |
| 17   | 60020400  | 2  | VITE        | VIS                | SCHRAUBE     | SCREW          | TE 12 x 25 UNI 5739    |  |   |
| 18   | 61005000  | 4  | RONDELLA    | RONDELLE           | SCHEIBE      | WASHER         | PIANA Ø 12 UNI 6592    |  |   |
| 19   | 60024400  | 2  | VITE        | VIS                | SCHRAUBE     | SCREW          | TE 12 x 70 UNI 5737    |  |   |
| 20   | 32194500  | 2  | DISTANZIALE | ENTRETOISE         | DISTANZSTÜCK | SPACER         |                        |  |   |
| 21   | 60017900  | 4  | VITE        | VIS                | SCHRAUBE     | SCREW          | TE 10 x 25 UNI 5739    |  |   |
| 22   | 61001500  | 4  | RONDELLA    | RONDELLE           | SCHEIBE      | WASHER         | ELASTICA Ø10 UNI 1751  |  |   |
| 23   | 40300800  | 1  | GUIDA       | GUIDE              | FÜHRUNG      | GUIDE          | 105                    |  |   |
| 23   | 40300900  | 1  | GUIDA       | GUIDE              | FÜHRUNG      | GUIDE          | 125-145                |  |   |
| 23   | 40301000  | 1  | GUIDA       | GUIDE              | FÜHRUNG      | GUIDE          | 165                    |  |   |
| 24   | 30206800  | 1  | PIATTO      | PLAQUE             | PLATTE       | DISC           | 105                    |  |   |



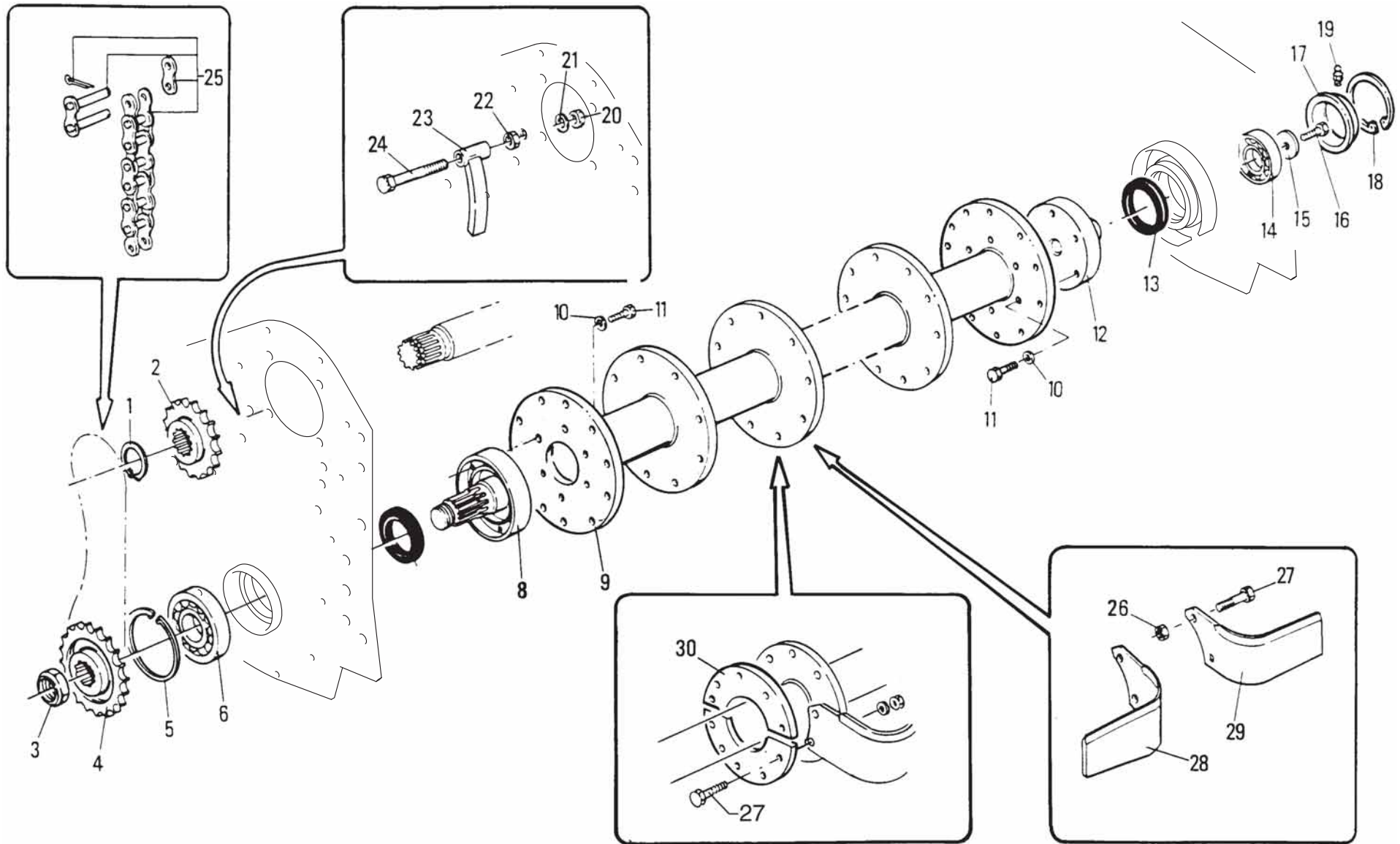




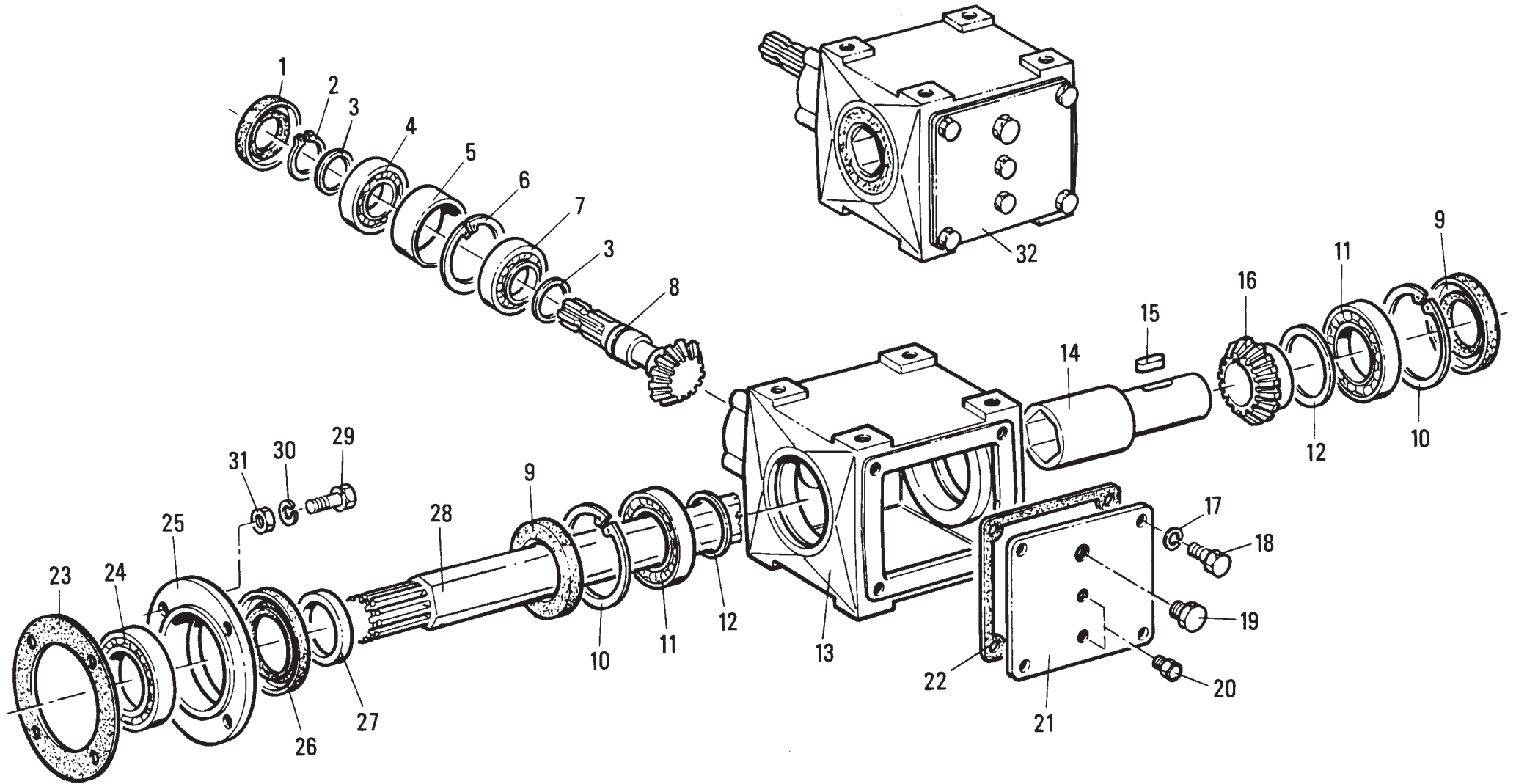
# MURATORI MZ61SXL

TAV. 2.0

| POS. | N° CODICE | Q. | DESCRIZIONE     | DESIGNATION        | BENENNUNG       | DESCRIPTION      | DESIGNAZIONE                   | Da matr.<br>De nr. serie<br>Vom Seriennr.<br>From serial nr. | Fino matr.<br>Jusqu'au nr. serie<br>Bis Seriennr.<br>Up to serial nr. |
|------|-----------|----|-----------------|--------------------|-----------------|------------------|--------------------------------|--|---|
| 1    | 63000700  | 1  | ANELLO ELASTICO | ARRETOIR           | SPANNRING       | SNAP-RING        | Ø 40 E UNI 7435                |  |   |
| 2    | 10012900  | 1  | PIGNONE         | PIGNON             | RITZEL          | PINION           | Z 9 1" 1/4" MB 085-135         |  |   |
| 3    | 62004700  | 1  | GHIERA          | FRETTE             | NUTMUTTER       | RING NUT         | M 40 x 1,5 H 12,1 AUTOBLOCC.   |  |   |
| 4    | 10013000  | 1  | CORONA          | COURONNE           | KRANZ           | CROWN            | Z16 1" 1/4" MB 085-135         |  |   |
| 5    | 63000100  | 1  | ANELLO ELASTICO | ARRETOIR           | SPANNRING       | SNAP-RING        | Ø 90 I UNI 7437                |  |   |
| 6    | 67000500  | 1  | CUSCINETTO      | ROULEMENT          | LAGER           | BEARING          | 6210                           |  |   |
| 7    | 66011400  | 1  | ANELLO TENUTA   | JOINT D'ETANCHEITE | DICHTUNGSRING   | JUNT RING        | 55 x 72 x 10 Labbro par.       |  |   |
| 8    | 40111800  | 1  | MOZZO SX        | MOYEU (G)          | NABE (LINKS)    | HUB (LH)         |                                |  |   |
| 9    | 42043000  | 1  | ROTORE          | ROTOR              | ROTOR           | ROTOR            | 105                            |  |   |
| 9    | 42043200  | 1  | ROTORE          | ROTOR              | ROTOR           | ROTOR            | 125                            |  |   |
| 9    | 42043400  | 1  | ROTORE          | ROTOR              | ROTOR           | ROTOR            | 145                            |  |   |
| 9    | 42043500  | 1  | ROTORE          | ROTOR              | ROTOR           | ROTOR            | 165                            |  |   |
| 10   | 61000500  | 12 | RONDELLA        | RONDELLE           | SCHEIBE         | WASHER           | DENT. INT. Ø 12 UNI 3704       |  |   |
| 11   | 60013600  | 12 | VITE            | VIS                | SCHRAUBE        | SCREW            | TE 12 x 1,5 x 25 UNI 5740 10,9 |  |   |
| 12   | 40111900  | 1  | MOZZO DX        | MOYEU (D)          | NABE (RECHTS)   | HUB (RH)         |                                |  |   |
| 13   | 66002400  | 1  | ANELLO TENUTA   | JOINT D'ETANCHEITE | DICHTUNGSRING   | JUNT RING        | 50 x 72 x 10                   |  |   |
| 14   | 67004400  | 1  | CUSCINETTO      | ROULEMENT          | LAGER           | BEARING          | 6208                           |  |   |
| 15   | 61004600  | 1  | RONDELLA        | RONDELLE           | SCHEIBE         | WASHER           | Ø 14 Ø 46 SP4                  |  |   |
| 16   | 60000800  | 1  | VITE            | VIS                | SCHRAUBE        | SCREW            | TE 14 x 25 UNI 5739 8,8        |  |   |
| 17   | 39049001  | 1  | COPERCHIO       | COUVERCLE          | DECKEL          | COVER            |                                |  |   |
| 18   | 63000200  | 1  | ANELLO ELASTICO | ARRETOIR           | SPANNRING       | SNAP-RING        | Ø 80 I UNI 7437                |  |   |
| 19   | 64000200  | 1  | INGRASSATORE    | GRAISSEUR          | SCHMIERNIPPEL   | GREASE FITTING   | M 6 x 1 DIRITTO                |  |   |
| 20   | 62000600  | 1  | DADO            | ECROU              | MUTTER          | NUT              | M 12 x 1,75 UNI 5587           |  |   |
| 21   | 61000500  | 1  | RONDELLA        | RONDELLE           | SCHEIBE         | WASHER           | DENT. INT. Ø 12 UNI 3704       |  |   |
| 22   | 62000600  | 1  | DADO            | ECROU              | MUTTER          | NUT              | M 12 x 1,75 UNI 5587           |  |   |
| 23   | 40016401  | 1  | TENDICATENA     | TENDEUR DE CHAINE  | KETTENHALTERUNG | CHAINE TIGHTENER |                                |  |   |



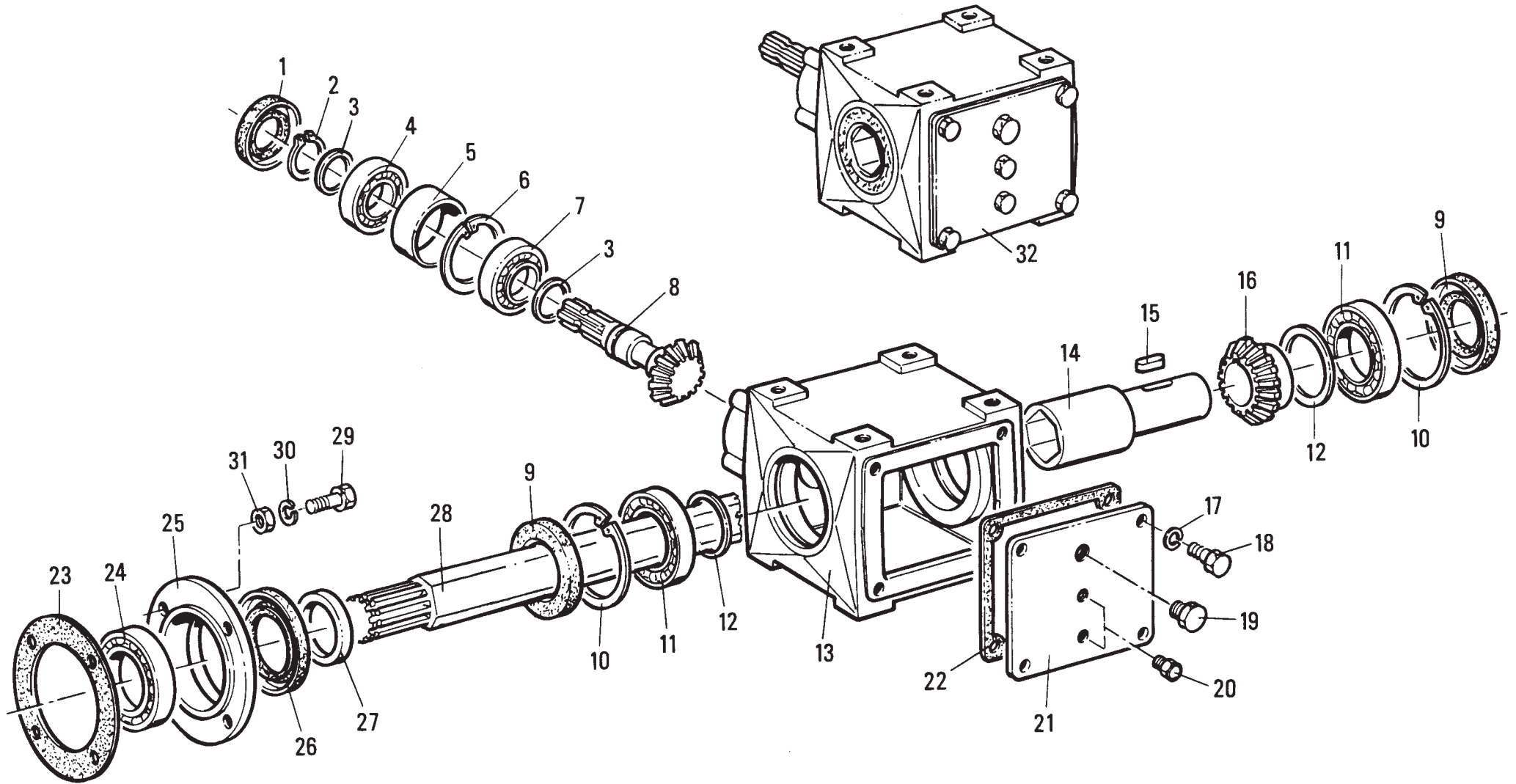




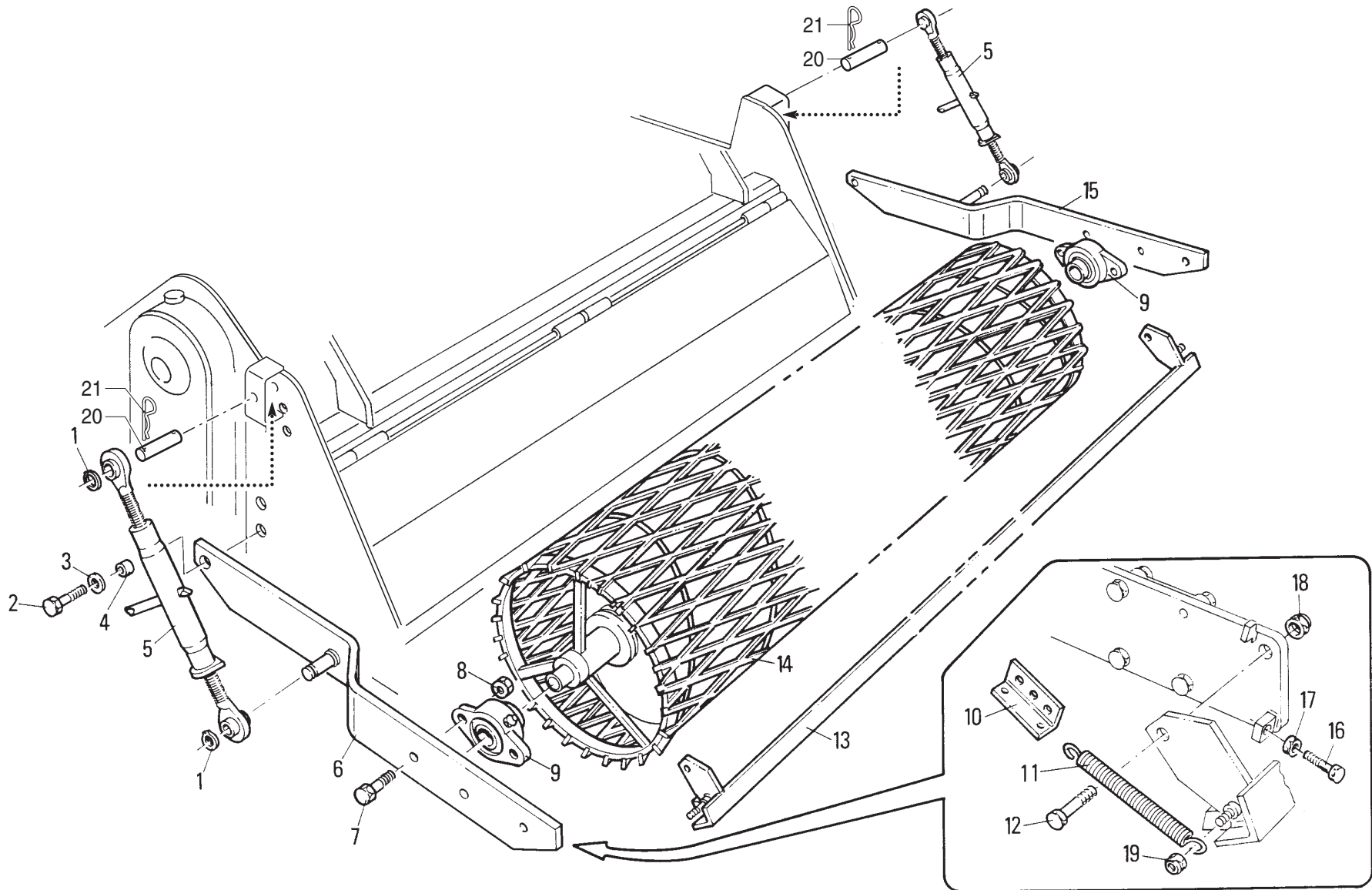
# MURATORI MZ61SXL

TAV. 3.0

| POS. | N° CODICE | Q. | DESCRIZIONE     | DESIGNATION        | BENENNUNG     | DESCRIPTION | DESIGNAZIONE             | Da matr.<br>De nr. serie<br>Vom Seriennr.<br>From serial nr. | Fino matr.<br>Jusqu'au nr. serie<br>Bis Seriennr.<br>Up to serial nr. |
|------|-----------|----|-----------------|--------------------|---------------|-------------|--------------------------|--|---|
| 1    | 66005200  | 1  | ANELLO TENUTA   | JOINT D'ETANCHEITE | DICHTUNGSRING | JUNT RING   | 35 x 72 x 12             |  |   |
| 2    | 63000600  | 1  | ANELLO ELASTICO | ARRETOIR           | SPANNRING     | SNAP-RING   | Ø 35 E UNI 7435          |  |   |
| 3    | 68004200  | 2  | SPESSORE        | EPAISSEUR          | DISTANZRING   | SPACER      | 35 x 48                  |  |   |
| 4    | 67003700  | 1  | CUSCINETTO      | ROULEMENT          | LAGER         | BEARING     | 6207                     |  |   |
| 5    | 32059500  | 1  | DISTANZIALE     | ENTRETOISE         | DISTANZSTÜCK  | SPACER      |                          |  |   |
| 6    | 63000300  | 1  | ANELLO ELASTICO | ARRETOIR           | SPANNRING     | SNAP-RING   | Ø 72 I UNI 7437          |  |   |
| 7    | 67000300  | 1  | CUSCINETTO      | ROULEMENT          | LAGER         | BEARING     | 30207                    |  |   |
| 8    | 10019400  | 1  | ALBERO          | ARBRE              | WELLE         | SHAFT       |                          |  |   |
| 9    | 66005300  | 2  | ANELLO TENUTA   | JOINT D'ETANCHEITE | DICHTUNGSRING | JUNT RING   | 60 x 95 x 10 Lab. parap. |  |   |
| 10   | 63003700  | 2  | ANELLO ELASTICO | ARRETOIR           | SPANNRING     | SNAP-RING   | Ø 95 I UNI 7437          |  |   |
| 11   | 67003300  | 2  | CUSCINETTO      | ROULEMENT          | LAGER         | BEARING     | 6012                     |  |   |
| 12   | 68029500  | 2  | SPESSORE        | EPAISSEUR          | DISTANZRING   | SPACER      | 85 x 94                  |  |   |
| 13   | 01010400  | 1  | SCATOLA         | CARTER             | GEHÄUSE       | GEARBOX     |                          |  |   |
| 14   | 32059600  | 1  | CANOTTO ESAG.   | TUBE               | ROHR          | TUBE        |                          |  |   |
| 15   | 65001800  | 1  | LINGUETTA       | CLAVETTE           | KEIL          | KEY         | 14 x 9 x 35              |  |   |
| 16   | 10019500  | 1  | CORONA          | COURONNE           | KRANZ         | CROWN       |                          |  |   |
| 17   | 61000400  | 2  | RONDELLA        | RONDELLE           | SCHEIBE       | WASHER      | DENT. INT. Ø 10 UNI 3704 |  |   |
| 18   | 60004000  | 2  | VITE            | VIS                | SCHRAUBE      | SCREW       | TE 10 x 20 UNI 5739 8,8  |  |   |
| 19   | 68002500  | 1  | TAPPO           | BOUCHON            | STOPFEN       | PLUG        | 3/8 Esag. Est.           |  |   |
| 20   | 68008700  | 2  | TAPPO           | BOUCHON            | STOPFEN       | PLUG        | 3/8 Conico               |  |   |
| 21   | 39080900  | 1  | COPERCHIO       | COUVERCLE          | DECKEL        | COVER       |                          |  |   |
| 22   | 80012500  | 1  | GUARNIZIONE     | GARNITURE          | DICHTUNG      | SEAL        |                          |  |   |
| 23   | 80009000  | 1  | GUARNIZIONE     | GARNITURE          | DICHTUNG      | SEAL        |                          |  |   |
| 24   | 67001900  | 1  | CUSCINETTO      | ROULEMENT          | LAGER         | BEARING     | 6308                     |  |   |
| 25   | 10013100  | 1  | SUPPORTO        | SUPPORT            | HALTERUNG     | SUPPORT     |                          |  |   |
| 26   | 66000800  | 1  | ANELLO TENUTA   | JOINT D'ETANCHEITE | DICHTUNGSRING | JUNT RING   | 50 x 80 x 10             |  |   |



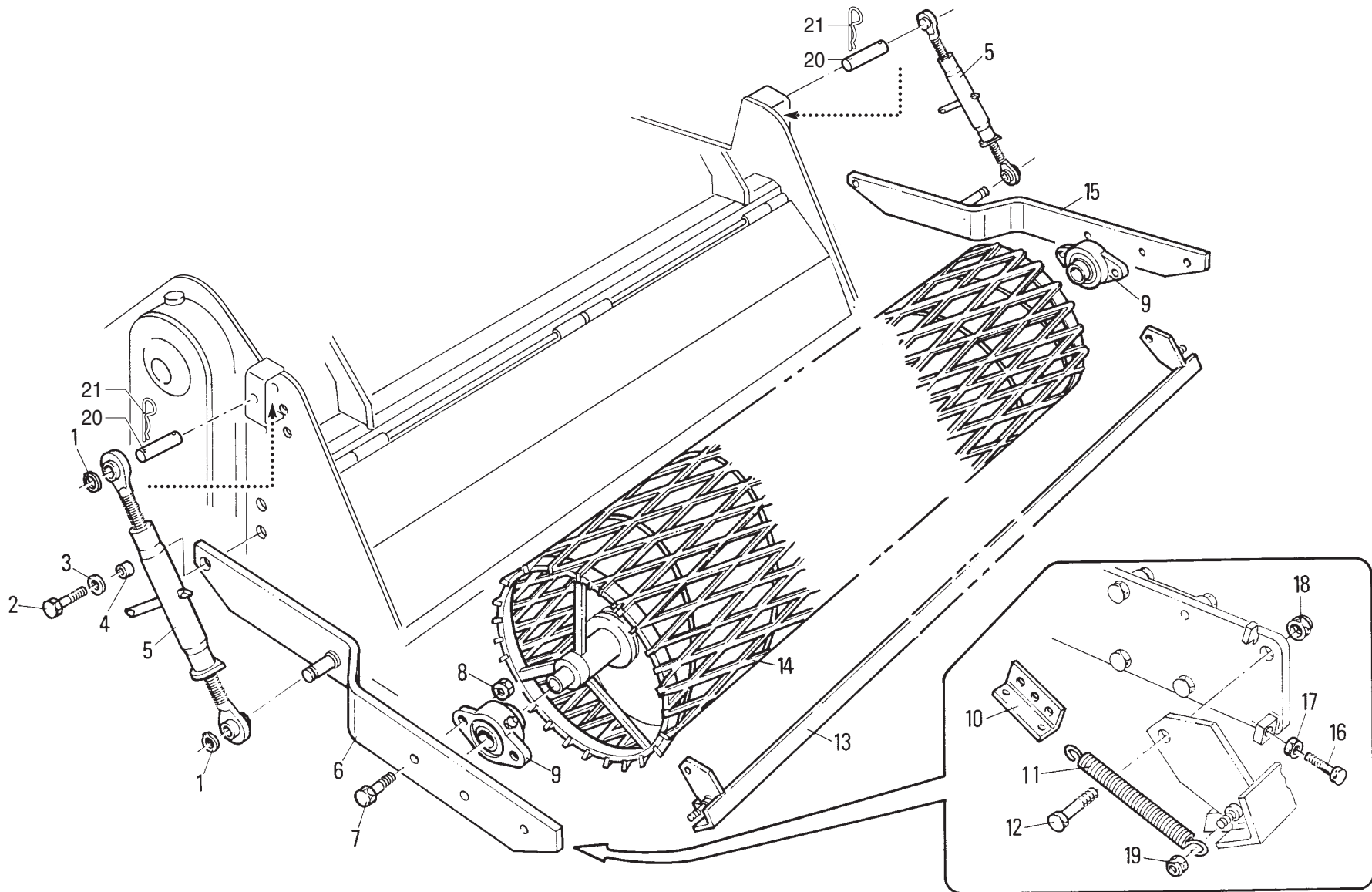




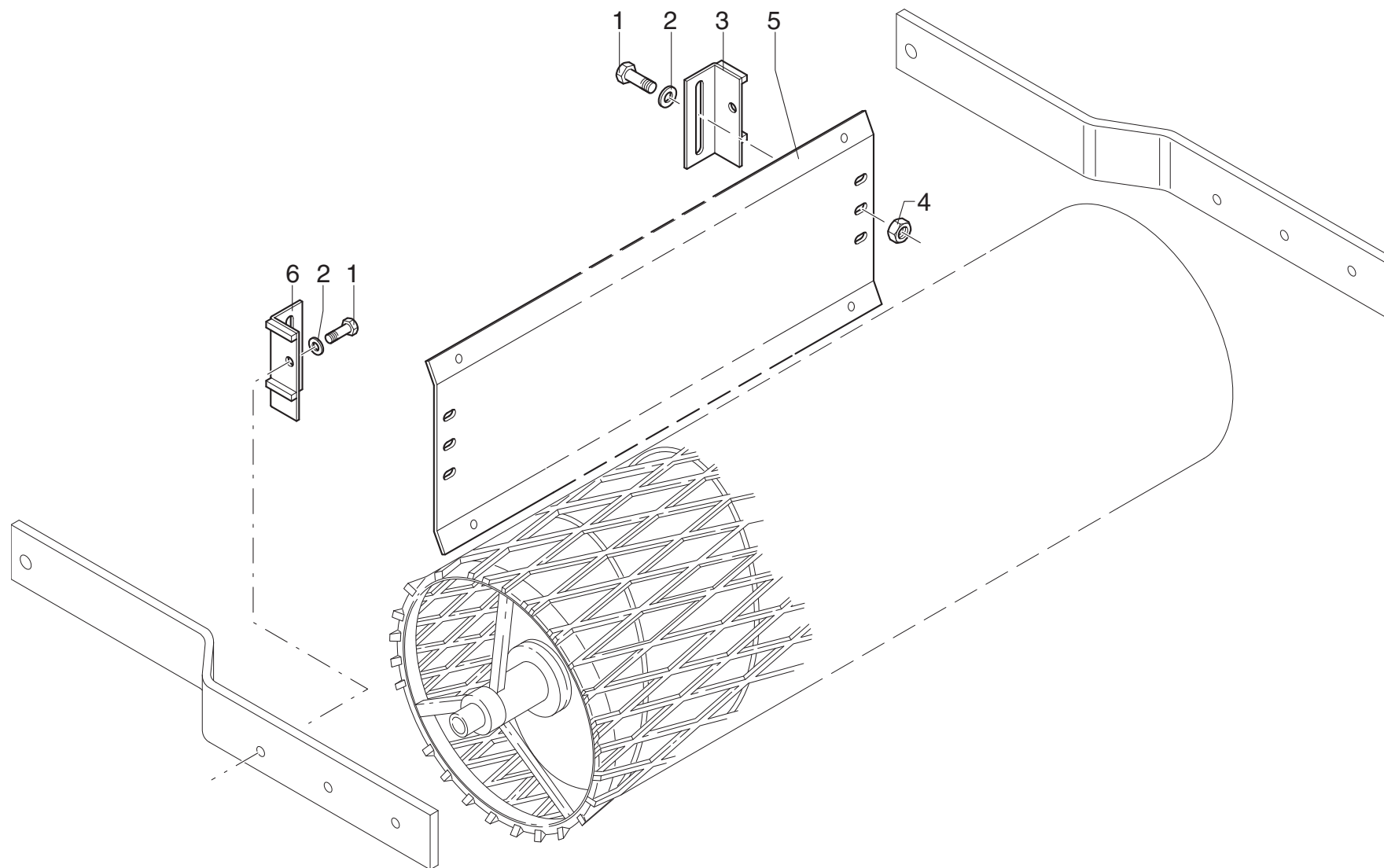
# MURATORI MZ61SXL

TAV. 4.0

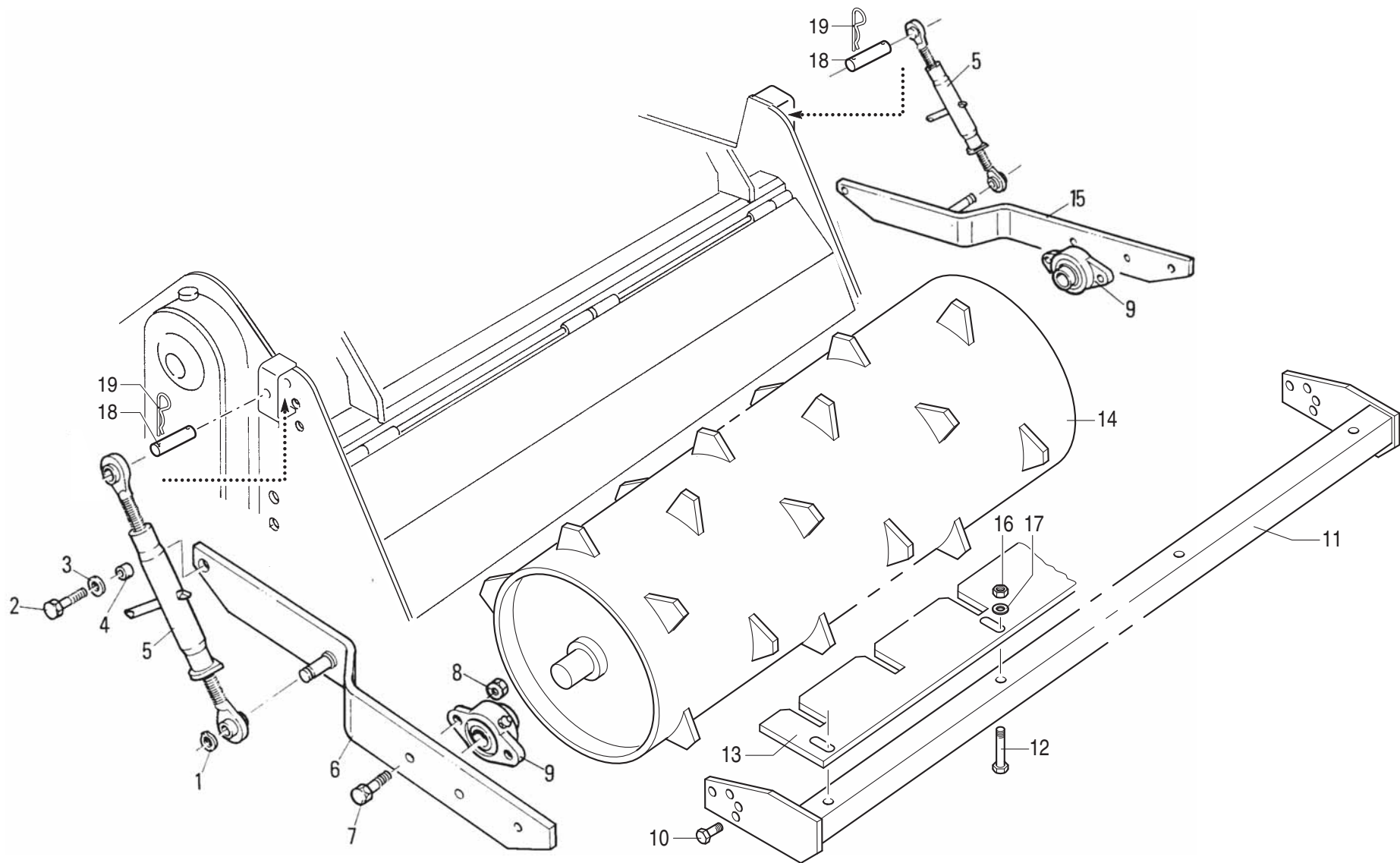
| POS. | N° CODICE | Q. | DESCRIZIONE     | DESIGNATION | BENENNUNG           | DESCRIPTION     | DESIGNAZIONE                | Da matr.<br>De nr. serie<br>Vom Seriennr.<br>From serial nr. | Fino matr.<br>Jusqu'au nr. serie<br>Bis Seriennr.<br>Up to serial nr. |
|------|-----------|----|-----------------|-------------|---------------------|-----------------|-----------------------------|--|---|
| 1    | 63005900  | 4  | ANELLO ELASTICO | ARRETOIR    | SPANNRING           | SNAP-RING       | Ø 19 E UNI 7435             |  |   |
| 2    | 60026400  | 2  | VITE            | VIS         | SCHRAUBE            | SCREW           | TE 14 x 40 UNI 5739         |  |   |
| 3    | 61006600  | 2  | RONDELLA        | RONDELLE    | SCHEIBE             | WASHER          | PIANA Ø 14 UNI 6592         |  |   |
| 4    | 32156500  | 2  | BOCCOLA         | DOUILLE     | BUCHSE              | BUSHING         |                             |  |   |
| 5    | 68020300  | 2  | TENDITORE       | TENDEUR     | SPANNSCHLOSS        | COUPLING-SLEEVE |                             |  |   |
| 6    | 40236700  | 1  | BRACCIO SX      | BRAS (G)    | ARM (LINKS)         | ARM (LH)        | 105 - 165                   |  | 132233  |
| 6    | 40321600  | 1  | BRACCIO SX      | BRAS (G)    | ARM (LINKS)         | ARM (LH)        |                             | 132234   |   |
| 7    | 60030400  | 4  | VITE            | VIS         | SCHRAUBE            | SCREW           | TE 12 x 40 UNI 5739         |  |   |
| 8    | 62010600  | 4  | DADO            | ECROU       | MUTTER              | NUT             | M 12 x 1,75 AUTOBLOCC.      |  |   |
| 9    | 67007900  | 2  | SUPPORTO        | SUPPORT     | HALTERUNG           | SUPPORT         | UCFL 205                    |  |   |
| 10   | 34027500  | 2  | REGOLAZIONE     | REGULATEUR  | MECHANISCHER REGLER | GOVERNOR        |                             |  |   |
| 11   | 68085500  | 2  | MOLLA           | RESSORT     | FEDER               | SPRING          |                             |  |   |
| 12   | 60023200  | 2  | VITE            | VIS         | SCHRAUBE            | SCREW           | TE 14 x 35 UNI 5739 8,8 ZNT |  |   |
| 13   | 40237300  | 1  | RASCHIARULLO    | GRATTOIR    | SCHABEISEN          | SCRAPER         | 105                         |  |   |
| 13   | 40237400  | 1  | RASCHIARULLO    | GRATTOIR    | SCHABEISEN          | SCRAPER         | 125                         |  |   |
| 13   | 40237500  | 1  | RASCHIARULLO    | GRATTOIR    | SCHABEISEN          | SCRAPER         | 145                         |  |   |
| 13   | 40237600  | 1  | RASCHIARULLO    | GRATTOIR    | SCHABEISEN          | SCRAPER         | 165                         |  |   |
| 14   | 42061500  | 1  | RULLO           | ROULEAU     | WALZE               | ROLLER          | 105                         |  |   |
| 14   | 42061000  | 1  | RULLO           | ROULEAU     | WALZE               | ROLLER          | 125                         |  |   |
| 14   | 42061100  | 1  | RULLO           | ROULEAU     | WALZE               | ROLLER          | 145                         |  |   |
| 14   | 42061200  | 1  | RULLO           | ROULEAU     | WALZE               | ROLLER          | 165                         |  |   |
| 15   | 40236800  | 1  | BRACCIO DX      | BRAS (D)    | ARM (RECHTS)        | ARM (RH)        | 105 - 165                   |  | 132233  |
| 15   | 40321700  | 1  | BRACCIO DX      | BRAS (D)    | ARM (RECHTS)        | ARM (RH)        |                             | 132234   |   |
| 16   | 60022200  | 2  | VITE            | VIS         | SCHRAUBE            | SCREW           | TE 10 x 50 UNI 5739         |  |   |
| 17   | 62003200  | 2  | DADO            | ECROU       | MUTTER              | NUT             | M 10 x 1,5 UNI 5588         |  |   |
| 18   | 62010800  | 2  | DADO            | ECROU       | MUTTER              | NUT             | M 14 AUTOBLOCC.             |  |   |











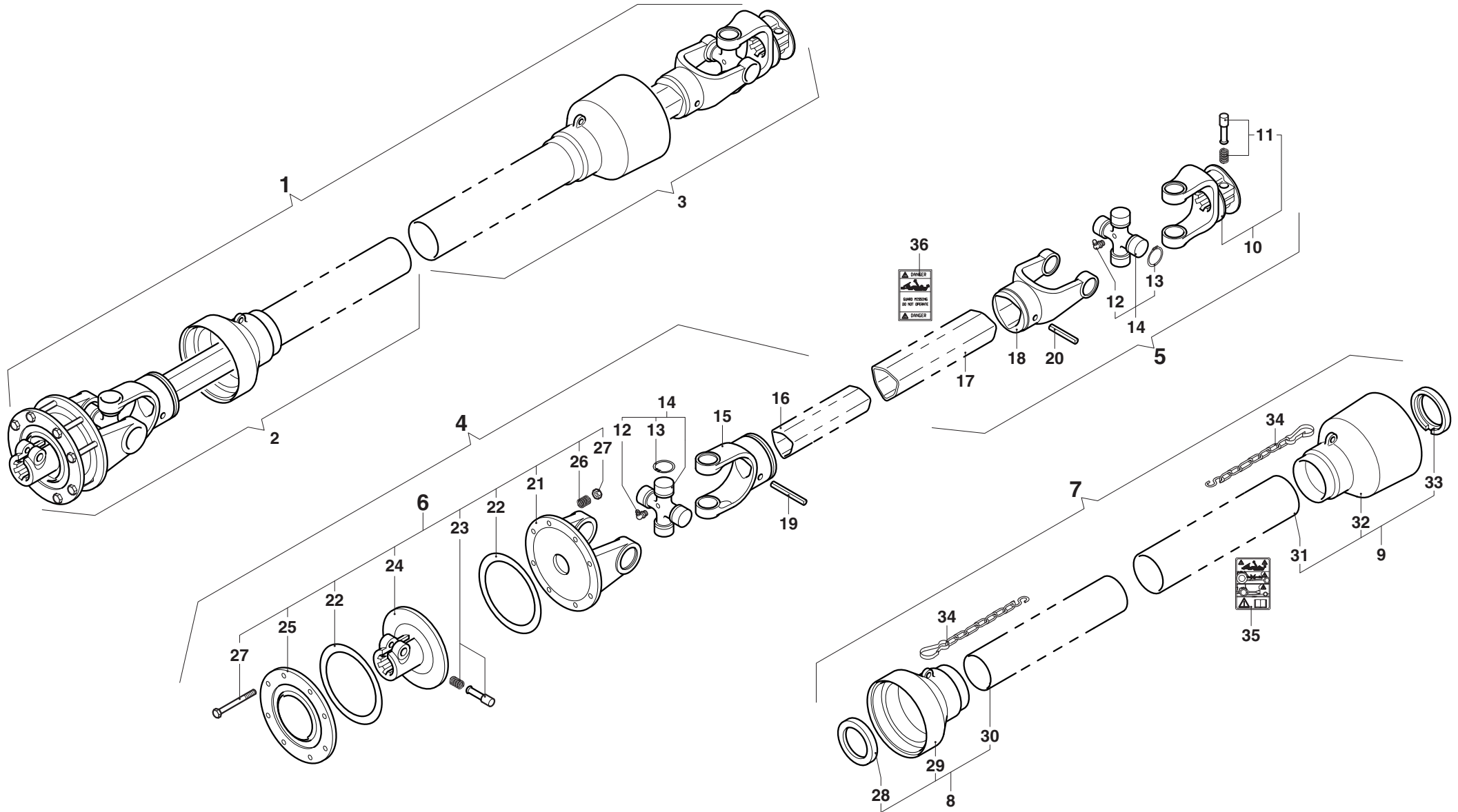
# MURATORI MZ61SXL

TAV. 6.0

| POS. | N° CODICE | Q. | DESCRIZIONE     | DESIGNATION | BENENNUNG    | DESCRIPTION     | DESIGNAZIONE           | Da matr.<br>De nr. serie<br>Vom Seriennr.<br>From serial nr. | Fino matr.<br>Jusqu'au nr. serie<br>Bis Seriennr.<br>Up to serial nr. |
|------|-----------|----|-----------------|-------------|--------------|-----------------|------------------------|--|---|
| 1    | 63005900  | 4  | ANELLO ELASTICO | ARRETOIR    | SPANNRING    | SNAP-RING       | Ø 19 E UNI 7435        |  |   |
| 2    | 60026400  | 2  | VITE            | VIS         | SCHRAUBE     | SCREW           | TE 14 x 40 UNI 5739    |  |   |
| 3    | 61006600  | 2  | RONDELLA        | RONDELLE    | SCHEIBE      | WASHER          | PIANA Ø 14 UNI 6592    |  |   |
| 4    | 32156500  | 2  | BOCCOLA         | DOUILLE     | BUCHSE       | BUSHING         |                        |  |   |
| 5    | 68020300  | 2  | TENDITORE       | TENDEUR     | SPANNSCHLOSS | COUPLING-SLEEVE |                        |  |   |
| 6    | 40236700  | 1  | BRACCIO SX      | BRAS (G)    | ARM (LINKS)  | ARM (LH)        | 105 - 165              |  | 132233  |
| 6    | 40321600  | 1  | BRACCIO SX      | BRAS (G)    | ARM (LINKS)  | ARM (LH)        |                        | 132234   |   |
| 7    | 60030400  | 4  | VITE            | VIS         | SCHRAUBE     | SCREW           | TE 12 x 40 UNI 5739    |  |   |
| 8    | 62010600  | 4  | DADO            | ECROU       | MUTTER       | NUT             | M 12 x 1,75 AUTOBLOCC. |  |   |
| 9    | 67007900  | 2  | SUPPORTO        | SUPPORT     | HALTERUNG    | SUPPORT         | UCFL 205               |  |   |
| 10   | 60021200  |    | VITE            | VIS         | SCHRAUBE     | SCREW           | TE 12 x 35 UNI 5739    |  |   |
| 11   | 40262900  | 1  | SUPPORTO        | SUPPORT     | HALTERUNG    | SUPPORT         |                        |  |   |
| 11   | 40263000  | 1  | SUPPORTO        | SUPPORT     | HALTERUNG    | SUPPORT         |                        |  |   |
| 11   | 40263100  | 1  | SUPPORTO        | SUPPORT     | HALTERUNG    | SUPPORT         |                        |  |   |
| 11   | 40263200  | 1  | SUPPORTO        | SUPPORT     | HALTERUNG    | SUPPORT         |                        |  |   |
| 12   | 60023100  |    | VITE            | VIS         | SCHRAUBE     | SCREW           | TE 10 x 70 UNI 5737    |  |   |
| 13   | 30198200  | 1  | RASCHIARULLO    | GRATTOIR    | SCHABEISEN   | SCRAPER         | 105                    |  |   |
| 13   | 30198300  | 1  | RASCHIARULLO    | GRATTOIR    | SCHABEISEN   | SCRAPER         | 125                    |  |   |
| 13   | 30198400  | 1  | RASCHIARULLO    | GRATTOIR    | SCHABEISEN   | SCRAPER         | 145                    |  |   |
| 14   | 42070300  | 1  | RULLO           | ROULEAU     | WALZE        | ROLLER          | 105                    |  |   |
| 14   | 42070400  | 1  | RULLO           | ROULEAU     | WALZE        | ROLLER          | 125                    |  |   |
| 14   | 42070500  | 1  | RULLO           | ROULEAU     | WALZE        | ROLLER          | 145                    |  |   |
| 15   | 40236800  | 1  | BRACCIO DX      | BRAS (D)    | ARM (RECHTS) | ARM (RH)        | 105 - 165              |  | 132233  |
| 15   | 40321700  | 1  | BRACCIO DX      | BRAS (D)    | ARM (RECHTS) | ARM (RH)        |                        | 132234   |   |
| 16   | 62010400  |    | DADO            | ECROU       | MUTTER       | NUT             | M 10 x 1,5 AUTOBLOCC.  |  |   |
| 17   | 61004900  |    | RONDELLA        | RONDELLE    | SCHEIBE      | WASHER          | PIANA Ø 10 UNI 6592    |  |   |



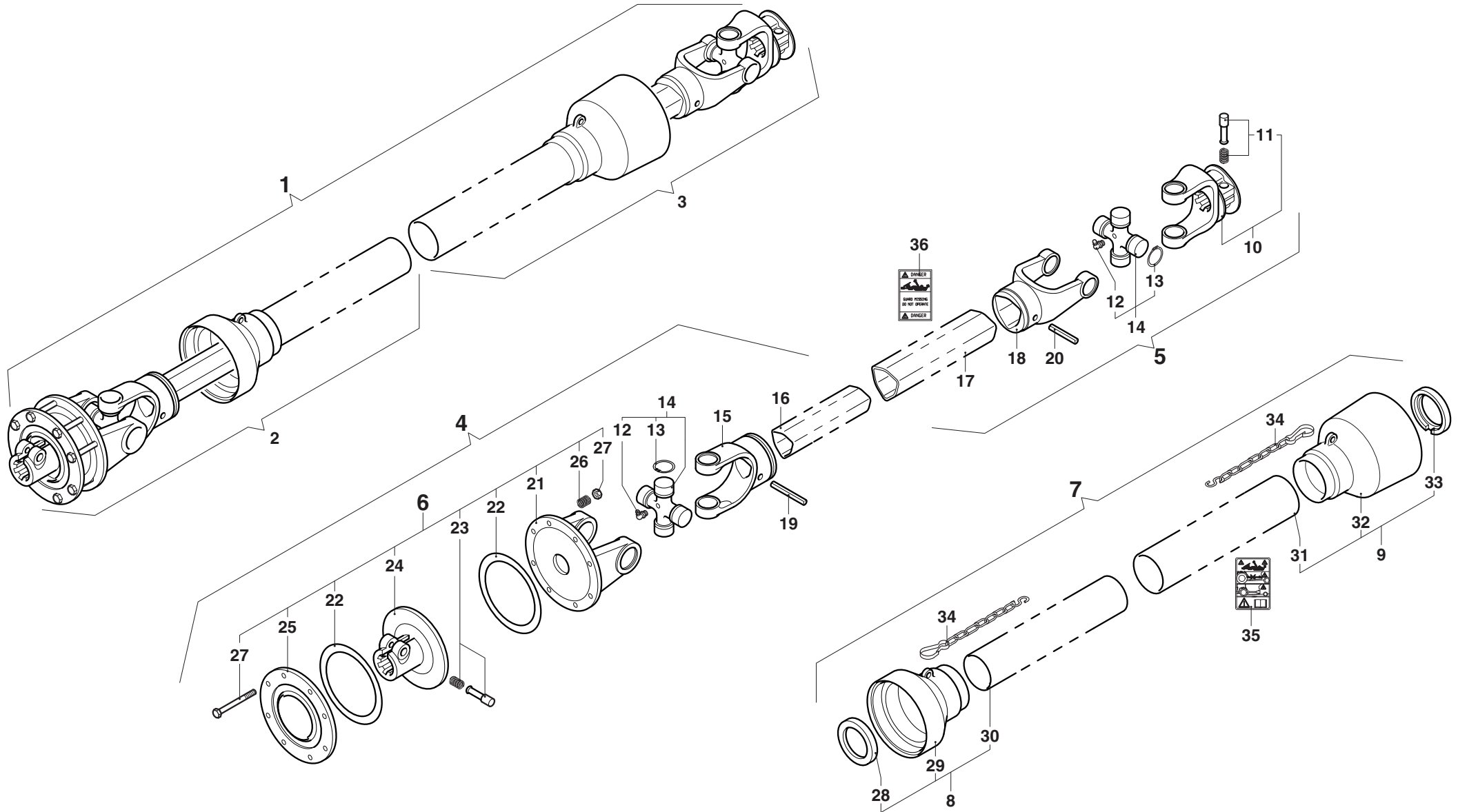




# MURATORI MZ61SXL

# TAV. 7.0

| POS. | N° CODICE   | Q. | DESCRIZIONE                  | DESIGNATION                 | BENENNUNG       | DESCRIPTION         | DESIGNAZIONE | Da matr.<br>De nr. serie<br>Vom Seriennr.<br>From serial nr. | Fino matr.<br>Jusqu'au nr. serie<br>Bis Seriennr.<br>Up to serial nr. |
|------|-------------|----|------------------------------|-----------------------------|-----------------|---------------------|--------------|--|---|
| 1    | AB408FF1DO  | 1  | ALBERO CARDANICO<br>COMPLETO | ARBRE A JOINTS<br>DE CARDAN | KARDANWELLE     | PTO SHAFT           |              |  |   |
| 2    | B408001243  | 1  | SEMIALBERO INTERNO           | DEMI-ARBRE INTERIEUR        | INNENHALBWELLE  | INTERNAL HALF SHAFT |              |  |   |
| 3    | B408002     | 1  | SEMIALBERO ESTERNO           | DEMI-ARBRE EXTERIEUR        | AUSSENHALBWELLE | EXTERNAL HALF SHAFT |              |  |   |
| 4    | B50851243   | 1  | SEMIALBERO INTERNO           | DEMI-ARBRE INTERIEUR        | INNENHALBWELLE  | INTERNAL HALF SHAFT |              |  |   |
| 5    | B50852S60   | 1  | SEMIALBERO ESTERNO           | DEMI-ARBRE EXTERIEUR        | AUSSENHALBWELLE | EXTERNAL HALF SHAFT |              |  |   |
| 6    | 086105      | 1  | FRIZIONE                     | EMBRAYAGE                   | KUPPLUNG        | CLUTCH              |              |  |   |
| 7    | 083B05085SC | 1  | PROTEZIONE                   | PROTECTION                  | SCHUTZ          | GUARD               |              |  |   |
| 8    | 083B040801  | 1  | PROTEZIONE INTERNA           | PROTECTION INTERIEURE       | INNENSCHUTZ     | INTERNAL GUARD      |              |  |   |
| 9    | 083B040802  | 1  | PROTEZIONE ESTERNA           | PROTECTION EXTERIEURE       | AUSSENSCHUTZ    | EXTERNAL GUARD      |              |  |   |
| 10   | 0800503S60  | 1  | FORCELLA                     | FOURCHE                     | GABEL           | YOKE                |              |  |   |
| 11   | 0435000300  | 1  | PULSANTE                     | BOUTON                      | DRUCKKNOPF      | PUSH BUTTON         |              |  |   |
| 12   | 09840081002 | 2  | INGRASSATORE                 | GRAISSEUR                   | SCHMIERNIPPEL   | GREASE FITTING      |              |  |   |
| 13   | 09802030    | 8  | ANELLO ELASTICO              | ARRETOIR                    | SPANNRING       | SNAP-RING           |              |  |   |
| 14   | 08205       | 2  | CROCIERA                     | CROISILLON                  | KREUZSTÜCK      | SPIDER              |              |  |   |
| 15   | 08005011    | 1  | FORCELLA                     | FOURCHE                     | GABEL           | YOKE                |              |  |   |
| 16   | 09881364100 | 1  | TUBO INTERNO                 | TUBE INTERIEUR              | INNENROHR       | INTERNAL TUBE       |              |  |   |
| 17   | 09881433100 | 1  | TUBO ESTERNO                 | TUBE EXTERIEUR              | AUSSENROHR      | EXTERNAL TUBE       |              |  |   |
| 18   | 08005021    | 1  | FORCELLA                     | FOURCHE                     | GABEL           | YOKE                |              |  |   |
| 19   | 098700865   | 1  | SPINA ELASTICA               | GOUPILLE ELASTIQUE          | SPANNSTIFT      | ELASTIC PIN         |              |  |   |
| 20   | 098700870   | 1  | SPINA ELASTICA               | GOUPILLE ELASTIQUE          | SPANNSTIFT      | ELASTIC PIN         |              |  |   |
| 21   | 086910105   | 1  | FORCELLA                     | FOURCHE                     | GABEL           | YOKE                |              |  |   |
| 22   | 09833140    | 2  | DISCO                        | DISQUE                      | SCHEIBE         | DISC                |              |  |   |
| 23   | 0986014075  | 1  | PULSANTE                     | BOUTON                      | DRUCKKNOPF      | PUSH BUTTON         |              |  |   |
| 24   | 0869107A60  | 1  | MOZZO                        | MOYEU                       | NABE            | HUB                 |              |  |   |
| 25   | 869112      | 1  | DISCO                        | DISQUE                      | SCHEIBE         | DISC                |              |  |   |











**MURATORI S.p.A.**

Via Pavarello, 21 - 41051 Castelnuovo Rangone (MO) Italy - Tel. 059.5330611 Fax 059.537259

**[www.muratoriequip.it](http://www.muratoriequip.it)** *info@muratoriequip.it*

**Capitale sociale Euro 480.000 interamente versato**

**Registro Imprese di Modena**

**Codice fiscale e numero d'iscrizione: 00708860366**