

MURATORINI

TIPO-TYPE-TYP
MZ8-MZ8C
MZ8R-MZ8CR
(MZ80)

CATALOGO RICAMBI
Catalogue Pièces Detachées
Ersatzteilkatalog
Spare Parts Catalogue
Catálogo Recambios

EDIZIONE 07/2003

Per ordinare parti di ricambio specificare:

- tipo e matricola della macchina (apposti sulla macchina o sui documenti di acquisto);
- numero del riferimento del pezzo nel disegno (Pos.), numero della tavola (Tav.) e numero di codice

N.B.: le indicazioni destro o sinistro vengono date guardando la macchina da dietro.

Pour les commandes de pièces de rechange veuillez spécifier:

- *type et numéro de serie de la machine (indiqués sur la machine et sur le bon d'achat);*
- *numéro de référence du pièce sur le plan (Pos.), numéro du plan (Tav.) et numero de code (codice)*

N.B.: *les indications droite ou gauche sont données en regardant la machine par derrière.*

Zum Bestellen von Ersatzteilen folgendes angeben:

- *Typ und Serien-Nr. der Maschine (zu finden auf der Maschine oder der Einkaufspapieren);*
- *Bezug-Nr. des Ersatzteils auf der Zeichnung (Pos.), Zeichnungsnummer (Tav.) und Kodenummer (codice)*

N.B.: *Die Angaben rechts und links verstehen sich so, dass man hinter der Maschine steht.*

When ordering spare parts specify:

- machine type and serial number (found on the machine or on the purchasing documents);
- reference number of the part on the relative drawing (Pos.), number of the drawing (Tav.) and part number (codice)

N.B.: right-hand or left-hand indications are made by viewing the machine from the rear.

TAV. 1.0

GRUPPO TELAIO
ENSEMBLE CHASSIS
SATZ FÜR RAHMEN
KIT FOR FRAME

TAV. 2.0

GRUPPO RULLO ROTORE STANDARD A 6 ZAPPE
ENSEMBLE ROTOR STANDARD A 6 LAMES
SATZ FÜR STANDARDROTOR ZU 6 MESSER
KIT FOR STANDARD ROTOR 6 BLADES

TAV. 3.0

GRUPPO RIDUTTORE A 1 VELOCITA'
ENSEMBLE BOITIER MONOVITESSE
SATZ FÜR EINGANGGETRIEBE
KIT FOR ONE-SPEED GEAR BOX

TAV. 4.0

GRUPPO RIDUTTORE A 4 VELOCITA'
ENSEMBLE BOITIER 4 VITESSES
SATZ FÜR 4-GANGGETRIEBE
KIT FOR 4-SPEED GEAR BOX

TAV. 5.0

GRUPPO RULLO ROTORE A 4 ZAPPE
ENSEMBLE ROTOR A 4 LAMES
SATZ FÜR ROTOR ZU 4 MESSER
KIT FOR ROTOR 4 BLADES

TAV. 6.0

GRUPPO RULLO ROTORE A 6 ZAPPE (FLANGE INTERNE)
ENSEMBLE ROTOR A 6 LAMES (FLASQUES A L'INTERIEUR)
SATZ FÜR ROTOR ZU 6 MESSER (INNERE FLANSCHEN)
KIT FOR ROTOR 6 BLADES (INSIDE FLANGES)

TAV. 7.0

GRUPPO RULLO POST. (FINO A MATRICOLA 55539)
ENS. ROULEAU ARRIERE (JUSQU'AU NR. SERIE 55539)
SATZ HINTERE WALZE (BIS SERIENNR. 55539)
KIT REAR ROLLER (UP TO SERIAL 55539)

TAV. 7.1

GRUPPO RULLO POST. (DA MATRICOLA 55540)
ENSEM. ROULEAU ARRIERE (DE NR. SERIE 55540)
SATZ HINTERE WALZE (VOM SERIENNR. 55540)
KIT REAR ROLLER (FROM SERIAL NR. 55540)

TAV. 8.0

ZAPPATRICI DISASSATE
FRAISES ROTATIVES DEPORTEE FIXES
AUSSRACHSIGE BODENFRÄSEN
OFF-CENTER ROTARY HOES

TAV. 9.0

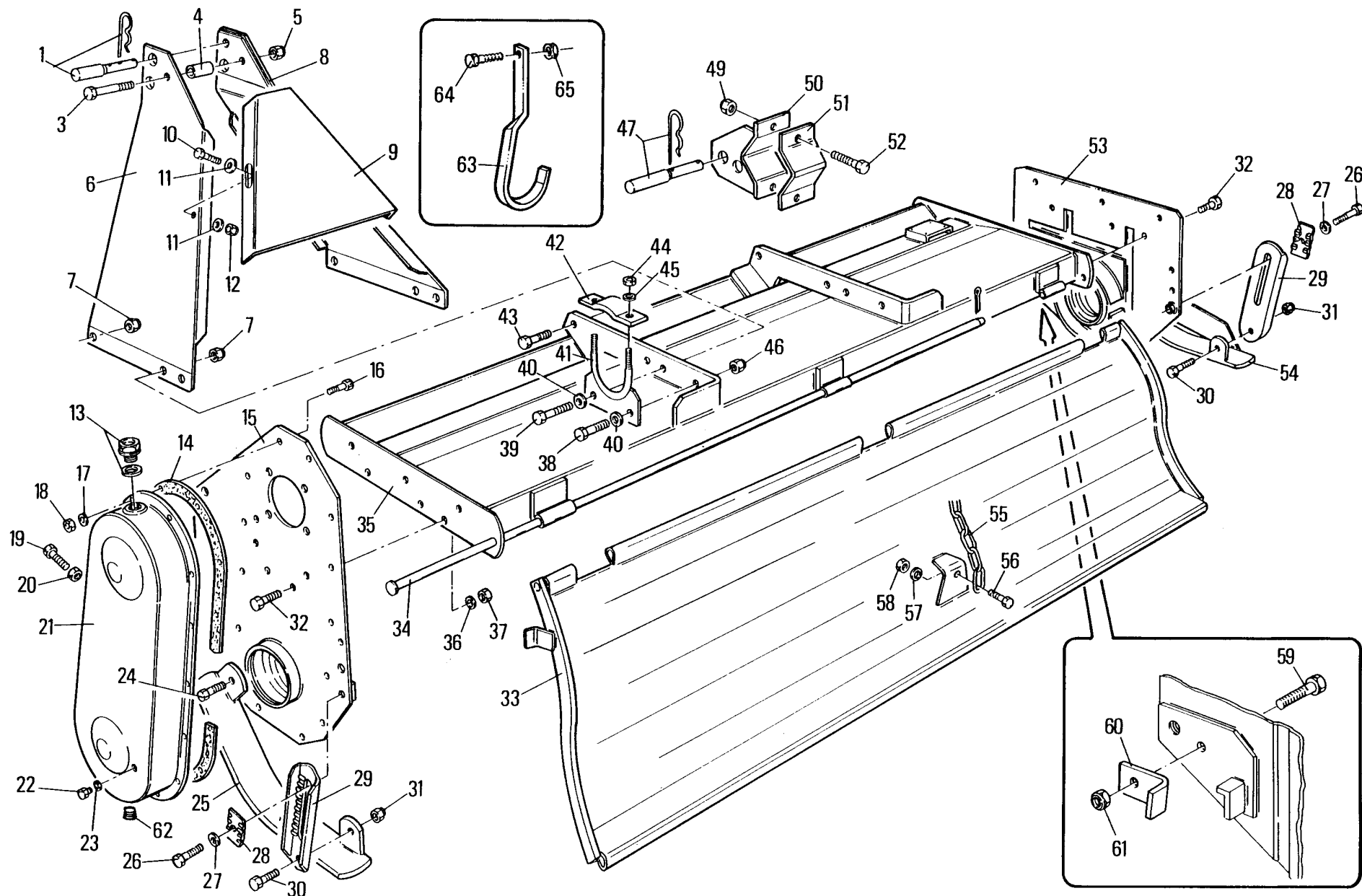
ACCESSORI A COMPLETAMENTO
OPTIONS D'ACHEVEMENT
ZUBEHÖRE ZUR ERGANZUNG DER MASCHINE
CHOICE OF EQUIPMENT COMPLETING MACHINE

TAV. 10.0

PROTEZIONI ANTINFORTUNISTICHE "CE"
E PIEDINO DI APPOGGIO
PROTECTIONS "CE" ET PIEDISTAL
UNFALLSCHUTZVORRICHTUNGEN "CE" UND STUTZHALTER
SAFETY GUARDS "CE" AND STANDING JACK

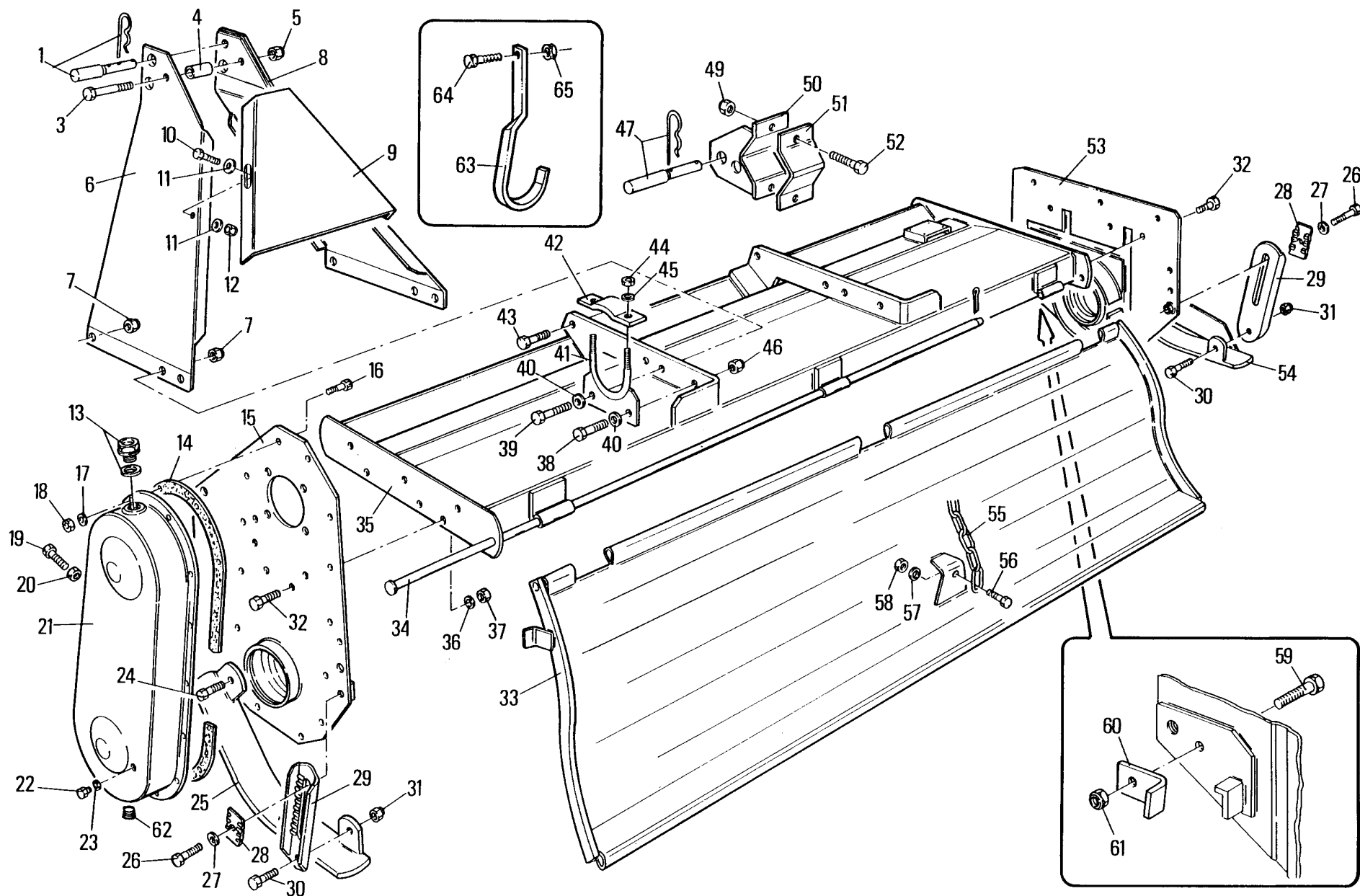
MURATORI MZ8-MZ8C-MZ8R-MZ8CR
TAV. 1.0

POS.	N°	CODICE	Q	DESCRIZIONE	DESIGNATION	BENENNUNG	DESCRIPTION	DESIGNAZIONE	Da matr.	Fino matr
									De nr. serie	Jusqu'au nr. serie
									Vom Seriennr.	Bis Seriennr.
									From serial nr.	Up to serial nr.
1	68062000	1	1	PERNO	AXE	BOLZEN	PIN			
3	60023400	1	1	VITE	VIS	SCHRAUBE	SCREW	TE 14x90 UNI 5737 8,8 ZNT		
4	32069101	1	1	DISTANZIALE	ENTRETOISE	DISTANZSTUECK	SPACER			
5	62010800	1	1	DADO	ECROU	MUTTER	NUT	M14x2 AUTOBLOCC.		
6	40131501	1	1	ARCATA SX COMPLETA	ARCADE (G)	ARKADE (LINKS)	ARCADE (LH)			
7	62010800	8	8	DADO	ECROU	MUTTER	NUT	M14x2 AUTOBLOCC.		
8	40131401	1	1	ARCATA DX COMPLETA	ARCADE (D)	ARKADE (RECHTS)	ARCADE (RH)			
9	39152700	1	1	CHIUSURA	FERMATURE	VERSCHLUSS	LOCK			
10	60022800	2	2	VITE	VIS	SCHRAUBE	SCREW	TE 8x20 UNI 5739 8,8 ZNT		
11	61004700	4	4	RONDELLA	RONDELLE	SCHEIBE	WASHER	PIANA Ø8 UNI 6592 ZNT		
12	62007200	2	2	DADO	ECROU	MUTTER	NUT	M8x1,25 ALTO UNI 5587 65 ZNT		
13	68000500	1	1	TAPPO	BOUCHON	STOPFEN	PLUG			
14	80005700	1	1	GUARNIZIONE	GARNITURE	DICHTUNG	SEAL			
15	40136401	1	1	PIASTRA CARTER	PLAQUE	SEITENWAND	SIDE FRAME			50982
15	40136402	1	1	PIASTRA CARTER	PLAQUE	SEITENWAND	SIDE FRAME		50983	66818
15	40223500	1	1	PIASTRA CARTER	PLAQUE	SEITENWAND	SIDE FRAME		66819	
16	60000900	14	14	VITE	VIS	SCHRAUBE	SCREW	TE M8x20 UNI 5739 8,8		
17	61000600	14	14	RONDELLA	RONDELLE	SCHEIBE	WASHER	DENT.INT Ø8 UNI 3704		
18	62000700	14	14	DADO	ECROU	MUTTER	NUT	M8x1,25 ALTO UNI 5587-65		
19	60020000	1	1	VITE	VIS	SCHRAUBE	SCREW	TE 16x80 UNI 5739 8,8		
20	62000900	1	1	DADO	ECROU	MUTTER	NUT	M16x2 UNI 5587-65		
21	40016901	1	1	COPERCHIO	COUVERCLE	DECKEL	COVER			
22	60001100	1	1	VITE	VIS	SCHRAUBE	SCREW	TE 10x10 UNI 5739 4,8		
23	61000800	1	1	RONDELLA	RONDELLE	SCHEIBE	WASHER	PIANA Ø10 ALLUMINIO		
24	60003100	2	2	VITE	VIS	SCHRAUBE	SCREW	TE 14x30 UNI 5739 8,8		
25	40001101	1	1	SLITTA SX	PATIN (G)	STUTZTKUFE (LINKS)	SKID (LH)			66818



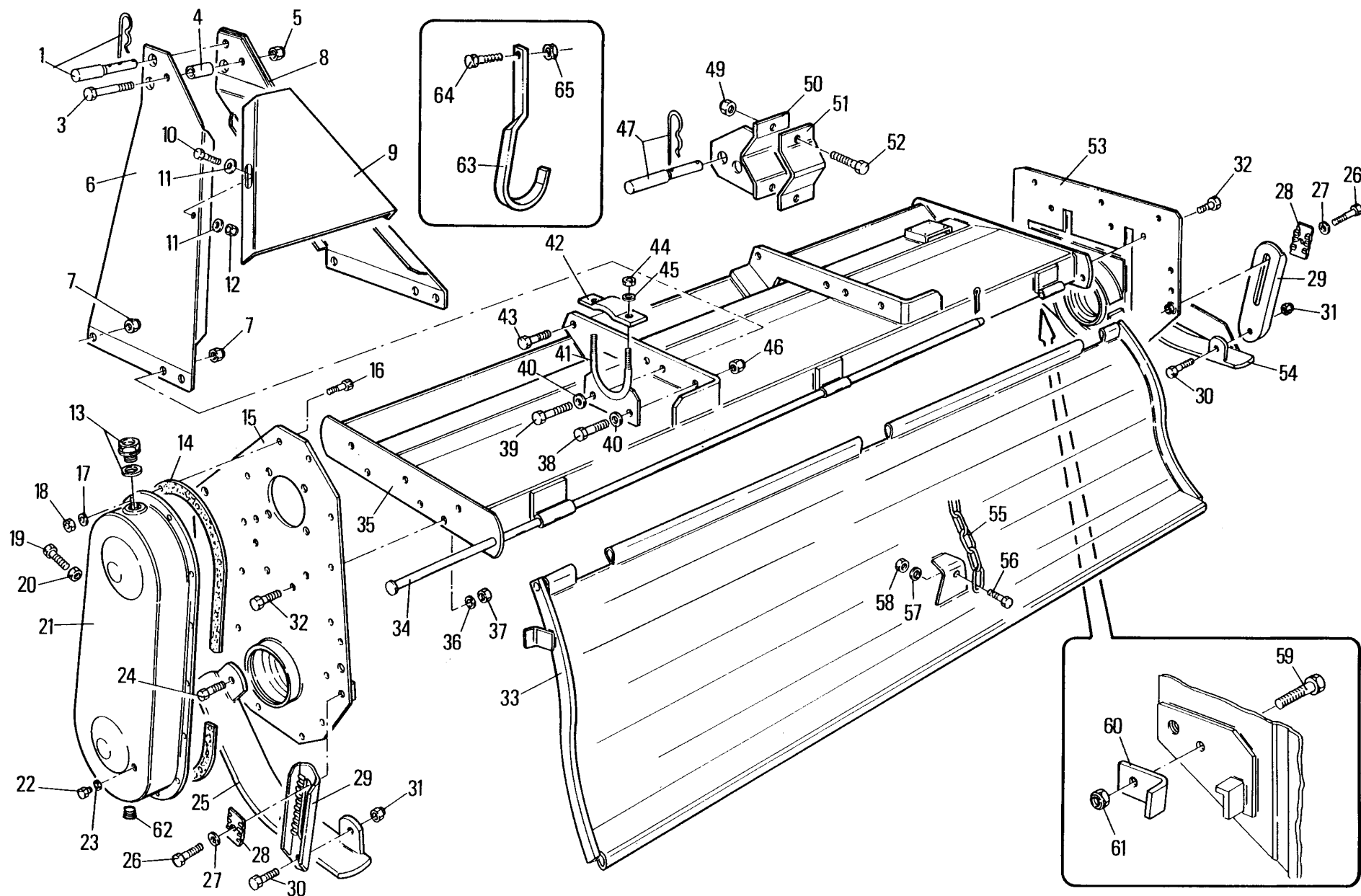
MURATORI MZ8-MZ8C-MZ8R-MZ8CR
TAV. 1.0

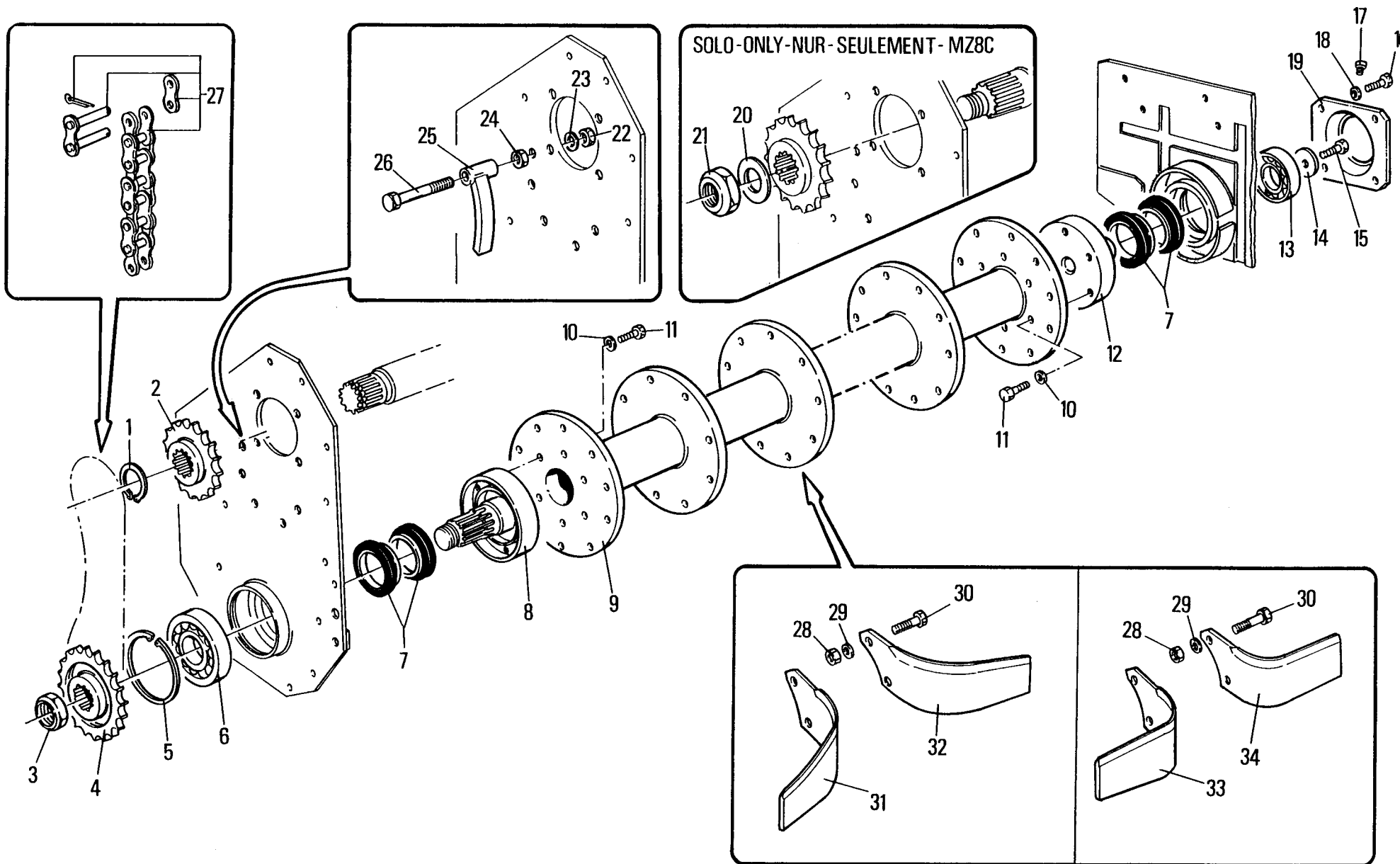
POS.	N°	CODICE	Q	DESCRIZIONE	DESIGNATION	BENENNUNG	DESCRIPTION	DESIGNAZIONE	Da matr.	Fino matr
									De nr. serie	Jusqu'au nr. serie
									Vom Seriennr.	Bis Seriennr.
									From serial nr.	Up to serial nr.
25	45101900	1		SLITTA SX	PATIN (G)	STUTZTKUFE (LINKS)	SKID (LH)		66819	
26	60001900	2		VITE	VIS	SCHRAUBE	SCREW	TE 14x35 UNI 5739 8,8		
27	61000100	2		RONDELLA	RONDELLE	SCHEIBE	WASHER	DENT.INT.Ø14 UNI 3704		
28	39143100	2		QUADRETTO REG.PROF.	CARRE REGOLATION	TIEFEINSTELLUNGSPLATT	DEPHT CONTROL PLATE			
29	39143000	2		ASTA REGOLAZIONE	TIGE REGOLATION	TIEFEINSTELLUNGSSTANG	DEPHT CONTROL ROD			
30	60017500	2		VITE	VIS	SCHRAUBE	SCREW	TE 14x1,5x35 UNI 5740 8,8		
31	62010700	2		DADO	ECROU	MUTTER	NUT	M14x1,5 AUTOBLOCC.		
32	60000500	9		VITE	VIS	SCHRAUBE	SCREW	TE M12x30 UNI 5739 8,8		
33	41082100	1		COFANO	CAPOT	SCHUTZHAUBE	HOOD	MZ8 /MZ8C 115		53376
33	41082200	1		COFANO	CAPOT	SCHUTZHAUBE	HOOD	MZ8 /MZ8C 125		53376
33	41082400	1		COFANO	CAPOT	SCHUTZHAUBE	HOOD	MZ8/MZ8C 145		53376
33	41082600	1		COFANO	CAPOT	SCHUTZHAUBE	HOOD	MZ8 /MZ8C 165		53376
33	41082700	1		COFANO	CAPOT	SCHUTZHAUBE	HOOD	MZ8 /MZ8C 185		53376
33	41082900	1		COFANO	CAPOT	SCHUTZHAUBE	HOOD	MZ8 /MZ8C 205		53376
33	41082101	1		COFANO	CAPOT	SCHUTZHAUBE	HOOD	MZ8 /MZ8C 115	53377	
33	41082201	1		COFANO	CAPOT	SCHUTZHAUBE	HOOD	MZ8 /MZ8C 125	53377	
33	41082401	1		COFANO	CAPOT	SCHUTZHAUBE	HOOD	MZ8/MZ8C 145	53377	
33	41082601	1		COFANO	CAPOT	SCHUTZHAUBE	HOOD	MZ8 /MZ8C 165	53377	
33	41082701	1		COFANO	CAPOT	SCHUTZHAUBE	HOOD	MZ8 /MZ8C 185	53377	
33	41082901	1		COFANO	CAPOT	SCHUTZHAUBE	HOOD	MZ8 /MZ8C 205	53377	
33	41015100	1		COFANO	CAPOT	SCHUTZHAUBE	HOOD	MZ8R /MZ8CR 145		
33	41015200	1		COFANO	CAPOT	SCHUTZHAUBE	HOOD	MZ8R /MZ8CR 165		
33	41015300	1		COFANO	CAPOT	SCHUTZHAUBE	HOOD	MZ8R /MZ8CR 185		
33	41081900	1		COFANO	CAPOT	SCHUTZHAUBE	HOOD	MZ8R /MZ8CR 205		
34	31054800	1		ASTA	TIGE	STANGE	ROD	115		
34	31054900	1		ASTA	TIGE	STANGE	ROD	125		



MURATORI MZ8-MZ8C-MZ8R-MZ8CR
TAV. 1.0

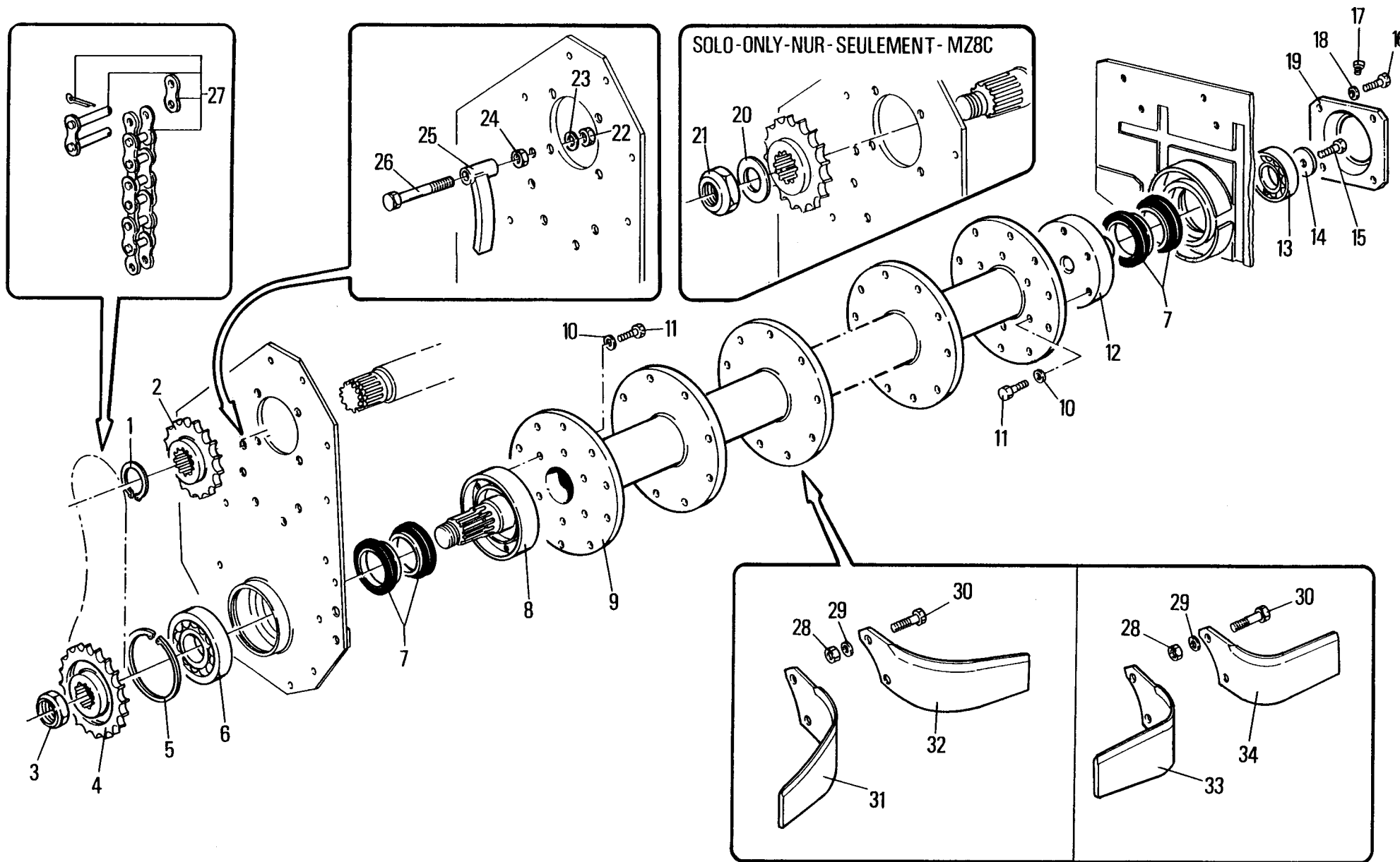
POS.	N° CODICE	Q	DESCRIZIONE	DESIGNATION	BENENNUNG	DESCRIPTION	DESIGNAZIONE	Da matr.	Fino matr
								De nr. serie Vom Seriennr. From serial nr.	Jusqu'au nr. serie Bis Seriennr. Up to serial nr.
34	31055100	1	ASTA	TIGE	STANGE	ROD	145		
34	31055200	1	ASTA	TIGE	STANGE	ROD	165		
34	31055300	1	ASTA	TIGE	STANGE	ROD	185		
34	31055400	1	ASTA	TIGE	STANGE	ROD	205		
35	41078700	1	TELAIO	CHASSIS	RAHMEN	FRAME	MZ8-MZ8C 115		
35	41078800	1	TELAIO	CHASSIS	RAHMEN	FRAME	MZ8-MZ8C 125		
35	41079000	1	TELAIO	CHASSIS	RAHMEN	FRAME	MZ8-MZ8C 145		
35	41079200	1	TELAIO	CHASSIS	RAHMEN	FRAME	MZ8-MZ8C 165		
35	41079300	1	TELAIO	CHASSIS	RAHMEN	FRAME	MZ8-MZ8C 185		
35	41079400	1	TELAIO	CHASSIS	RAHMEN	FRAME	MZ8-MZ8C 205		
36	61000500	12	RONDELLA	RONDELLE	SCHEIBE	WASHER	DENT.INT.Ø12 UNI 3704		
37	62000600	7	DADO	ECROU	MUTTER	NUT	M12x1,75 UNI 5587-65		
38	60001900	2	VITE	VIS	SCHRAUBE	SCREW	TE 14x35 UNI 5739 8,8		
39	60000300	2	VITE	VIS	SCHRAUBE	SCREW	TE 14x40 UNI 5739 8,8		
40	61000300	4	RONDELLA	RONDELLE	SCHEIBE	WASHER	PIANA Ø14 UNI 6592		
41	34029100	2	SOSTEGNO FISSAGGIO	SUPPORT FIXAGE	BEFESTIGUNGSSTUETZE	FIXING SUPPORT			
42	30180200	2	STAFFA RIDUTTORE	ETRIER REDUCTEUR	PRATZE	GEARBOX BACKET			
43	60023200	4	VITE	VIS	SCHRAUBE	SCREW	TE 14x35 UNI 5739 8,8ZNT		
44	62000600	4	DADO	ECROU	MUTTER	NUT	M12x1,75 UNI 5587-65		
45	61000500	4	RONDELLA	RONDELLE	SCHEIBE	WASHER	DENT.INT.Ø12 UNI3704		
46	62010800	8	DADO	ECROU	MUTTER	NUT	M14x2 AUTOBL. ALTO		
47	68062200	2	PERNO	AXE	BOLZEN	PIN			
49	62010800	4	DADO	ECROU	MUTTER	NUT	M14x2 AUTOBL. ALTO		
49	62011000	4	DADO	ECROU	MUTTER	NUT	M16x2 AUTOBLOCC.		
50	40131600	1	STAFFA SX	BRIDE (G)	BUEGEL (LINKS)	BRACKET (LH)			
50	40133800	1	STAFFA DX	BRIDE (D)	BUEGEL (RECHTS)	BRACKET (RH)			





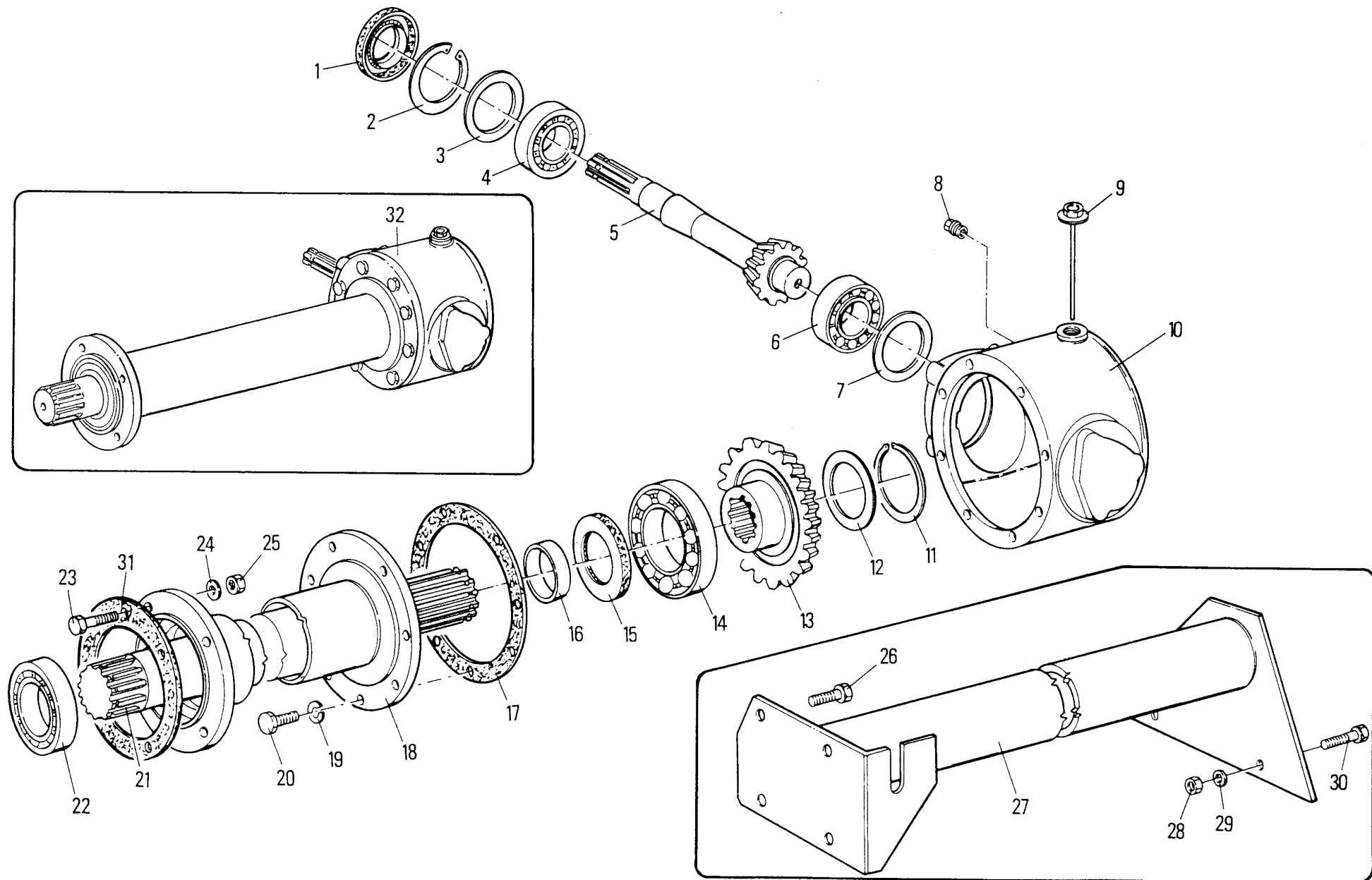
MURATORI MZ8-MZ8C-MZ8R-MZ8CR
TAV. 2.0

POS.	N° CODICE	Q	DESCRIZIONE	DESIGNATION	BENENNUNG	DESCRIPTION	DESIGNAZIONE	Da matr.	Fino matr
								De nr. serie	Jusqu'au nr. serie
								Vom Seriennr.	Bis Seriennr.
								From serial nr.	Up to serial nr.
1	63000700	1	ANELLO EL.	ARREOTIR	SPANNRING	SNAP-RING	Ø40 E UNI 7435		
2	10009900	1	PIGNONE	PIGNON	RITZEL	PINION	Z 10 1" 1/4		
3	62004700	1	GHIERA	FRETTE	NUTMUTTER	RING NUT	M40x1,5 H12,1		
4	10031700	1	CORONA	COURONNE	KRANZ	CROWN	Z 15 1" 1/4		
5	63002800	1	ANELLO EL.	ARREOTIR	SPANNRING	SNAP-RING	Ø110 I UNI 7437-75		
6	67005900	1	CUSCINETTO	ROULEMENT	LAGER	BEARING	6310		
7	66012100	2	ANELLO TENUTA	JOINT D'ETANCHETITE	DICHTUNGSRING	JUNT RING	BC 0350		
8	40132600	1	MOZZO FLANGIATO SX	MOYEU (G)	NABE (LINKS)	HUB (LH)			50982
8	40132602	1	MOZZO FLANGIATO SX	MOYEU (G)	NABE (LINKS)	HUB (LH)		50983	
9	42052700	1	ROTORE	ROTOR	ROTOR	ROTOR	MZ8 115		
9	42052800	1	ROTORE	ROTOR	ROTOR	ROTOR	MZ8 125		
9	42053000	1	ROTORE	ROTOR	ROTOR	ROTOR	MZ8 145		
9	42053200	1	ROTORE	ROTOR	ROTOR	ROTOR	MZ8 165		
9	42053300	1	ROTORE	ROTOR	ROTOR	ROTOR	MZ8 185		
9	42053400	1	ROTORE	ROTOR	ROTOR	ROTOR	MZ8 205		
10	61000500	12	RONDELLA	RONDELLE	SCHEIBE	WASHER	DENT.INT. Ø12 UNI 3704		
11	60013600	12	VITE	VIS	SCHRAUBE	SCREW	TE 12x1,5x25 UNI 5440 10,9		
12	40132700	1	MOZZO FLANGIATO DX	MOYEU (D)	NABE (RECHTS)	HUB (RH)			50982
12	40132701	1	MOZZO FLANGIATO DX	MOYEU (D)	NABE (RECHTS)	HUB (RH)		50983	
13	67001900	1	CUSCINETTO	ROULEMENT	LAGER	BEARING	6308		
14	61004600	1	RONDELLA	RONDELLE	SCHEIBE	WASHER	Ø14 Ø46 SP4		
15	60000800	1	VITE	VIS	SCHRAUBE	SCREW	TE 14x25 UNI 5739 8,8		
16	60004000	4	VITE	VIS	SCHRAUBE	SCREW	TE 10x20 UNI 5739 8,8		
17	68053400	1	TAPPO	BOUCHON	STOPFEN	PLUG	M10x1 DIN 908		
18	61001500	4	RONDELLA	RONDELLE	SCHEIBE	WASHER	GROW.Ø10 UNI 1751-A		
19	10032300	1	COPERCHIO	COUVERCLE	DECKEL	COVER			



MURATORI MZ8-MZ8C-MZ8R-MZ8CR
TAV. 2.0

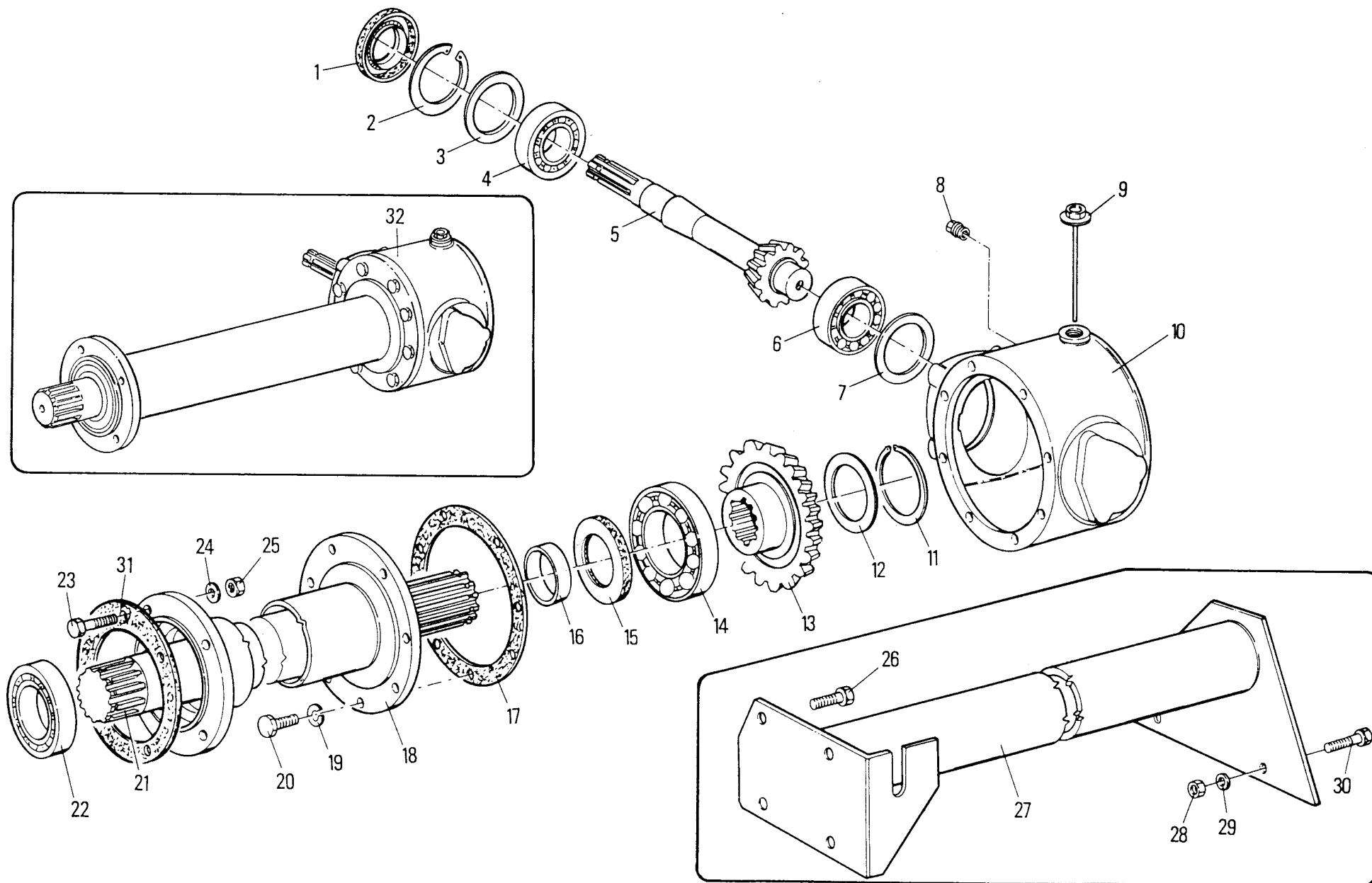
POS.	N° CODICE	Q	DESCRIZIONE	DESIGNATION	BENENNUNG	DESCRIPTION	DESIGNAZIONE	Da matr.	Fino matr
								De nr. serie Vom Seriennr. From serial nr.	Jusqu'au nr. serie Bis Seriennr. Up to serial nr.
20	61000700	1	RONDELLA	RONDELLE	SCHEIBE	WASHER	Ø24 UNI 7435		
21	62011700	1	DADO	ECROU	MUTTER	NUT	M24x2 H17 AUTOBL.		
22	62000600	1	DADO	ECROU	MUTTER	NUT	M12x1,75 UNI 5587-65		
23	61000500	1	RONDELLA	RONDELLE	SCHEIBE	WASHER	DENT.INT.Ø12 UNI 3704		
24	62000600	1	DADO	ECROU	MUTTER	NUT	M12x1,75 UNI 5587-65		
25	40016401	1	TENDICATENA	TENDEUR DE CHAINE	KETTENHALTERUNG	CHAIN TIGHTENER			
26	60019400	1	VITE	VIS	SCHRAUBE	SCREW	TE 12x70 UNI 5737 8,8		
27	68083400	1	CATENA COMPLETA	CHAINE	KETTE	CHAIN	ASA 100 1" 1/4 36 MG		
28	62001000		DADO	ECROU	MUTTER	NUT	M12x1,5 UNI 5587-65		43333
28	62001300		DADO	ECROU	MUTTER	NUT	M14x1,5 UNI 5587-65	43334	
29	61000500		RONDELLA	RONDELLE	SCHEIBE	WASHER	DENT.INT.Ø12 UNI 3704		43333
29	61000100		RONDELLA	RONDELLE	SCHEIBE	WASHER	DENT.INT.Ø14 UNI 3704	43334	
30	60021700		VITE	VIS	SCHRAUBE	SCREW	TE 12x1,5x35 UNI 5738 8,8		43333
30	60003600		VITE	VIS	SCHRAUBE	SCREW	TE 14x1,5x35	43334	
31	12002901		ZAPPA CURVA SX	LAME COURBE (G)	GEBOGENES MESSER (L)	CURVED BLADE (LH)	70x7 Ø12		43333
31	12002700		ZAPPA CURVA SX	LAME COURBE (G)	GEBOGENES MESSER (L)	CURVED BLADE (LH)	70x7 Ø14	43334	44177
31	12013801		ZAPPA CURVA SX	LAME COURBE (G)	GEBOGENES MESSER (L)	CURVED BLADE (LH)	80x6	44178	
32	12002801		ZAPPA CURVA DX	LAME COURBE (D)	GEBOGENES MESSER (R)	CURVED BLADE (RH)	70x7 Ø12		43333
32	12002600		ZAPPA CURVA DX	LAME COURBE (D)	GEBOGENES MESSER (R)	CURVED BLADE (RH)	70x7 Ø14	43334	44177
32	12013701		ZAPPA CURVA DX	LAME COURBE (D)	GEBOGENES MESSER (R)	CURVED BLADE (RH)	80x6	44178	
33	12002300		ZAPPA SQUADRO SX	LAME EQUERRE (G)	WINKELMESSER (L)	SQUARE BLADE (LH)	70x7 Ø12		43333
33	12002500		ZAPPA SQUADRO SX	LAME EQUERRE (G)	WINKELMESSER (L)	SQUARE BLADE (LH)	70x7 Ø14	43334	44177
33	12014002		ZAPPA SQUADRO SX	LAME EQUERRE (G)	WINKELMESSER (L)	SQUARE BLADE (LH)	80x6	44178	
34	12002200		ZAPPA SQUADRO DX	LAME EQUERRE (D)	WINKELMESSER (R)	SQUARE BLADE (RH)	70x7 Ø12		43333
34	12002400		ZAPPA SQUADRO DX	LAME EQUERRE (D)	WINKELMESSER (R)	SQUARE BLADE (RH)	70x7 Ø14	43334	44177
34	12013902		ZAPPA SQUADRO DX	LAME EQUERRE (D)	WINKELMESSER (R)	SQUARE BLADE (RH)	80x6	44178	

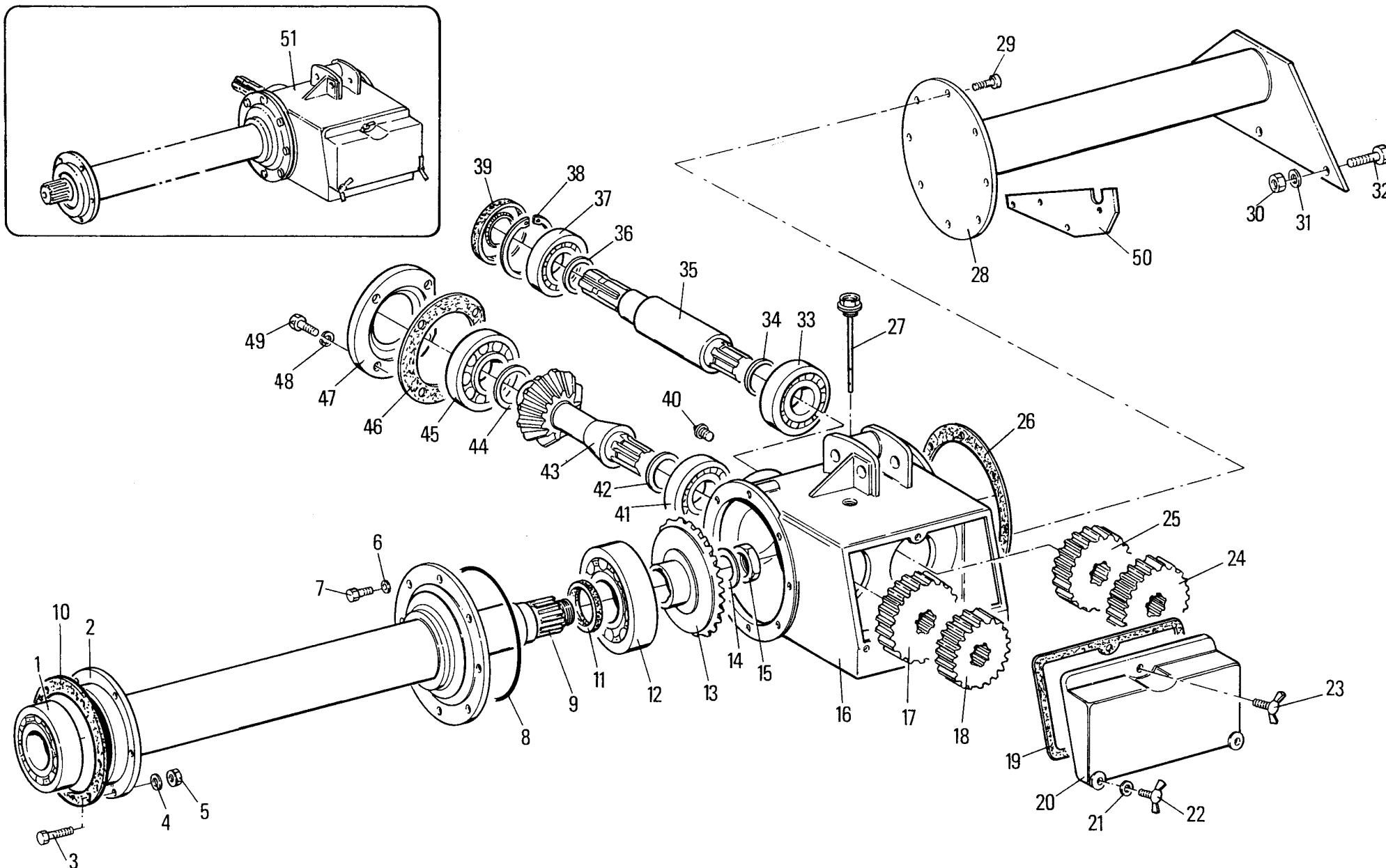


MURATORI MZ8-MZ8R

TAV. 3.0

POS.	N° CODICE	Q	DESCRIZIONE	DESIGNATION	BENENNUNG	DESCRIPTION	DESIGNAZIONE	Da matr.	Fino matr
								De nr. serie Vom Seriennr. From serial nr.	Jusqu'au nr. serie Bis Seriennr. Up to serial nr.
1	66001400	1	ANELLO TENUTA	JOINT D'ETANCHEITE	DICHTUNGSRING	JUNT RING	35x80x10		
2	63000200	1	ANELLO EL.	ARREOTIR	SPANNRING	SNAP-RING	Ø80 I UNI 7437		
3	68084300	1	SPESSORE	EPAISSEUR	DICKE	THICKNESS	47x37x0,5		
4	67002100	1	CUSCINETTO	ROULEMENT	LAGER	BEARING	6307		
5	10000400	1	ALBERO	ARBRE	WELLE	SHAFT	Z 12		
6	67005200	1	CUSCINETTO	ROULEMENT	LAGER	BEARING	30208		
7	68084300	1	SPESSORE	EPAISSEUR	DICKE	THICKNESS	47x37x0,5		
8	68008700	1	TAPPO	BOUCHON	STOPFEN	PLUG	3/8 CONICO		
9	68007600	1	TAPPO	BOUCHON	STOPFEN	PLUG			
10	02002800	1	SCATOLA	CARTER	GEHAEUSE	GEARBOX			
11	63000700	1	ANELLO EL.	ARREOTIR	SPANNRING	SNAP-RING	Ø40 E UNI 7435		
12	68084400	1	SPESSORE	EPAISSEUR	DICKE	THICKNESS	52x42x1		
13	10016700	1	CORONA CONICA	COURONNE CONIQUE	KEGELKRANZ	RING BEVEL	Z 19		
14	67018400	1	CUSCINETTO	ROULEMENT	LAGER	BEARING	6212		
15	66003900	1	ANELLO TENUTA	JOINT D'ETANCHEITE	DICHTUNGSRING	JUNT RING	50x65x8		
16	32045400	1	BOCCOLA	DOUILLE	BUECHSE	BUSHING			
17	80000100	1	GUARNIZIONE	GARNITURE	DICHTUNG	SEAL			
18	40051900	1	CANOTTO	TUBE	ROHR	TUBE	125		
18	40052000	1	CANOTTO	TUBE	ROHR	TUBE	145		
18	40052100	1	CANOTTO	TUBE	ROHR	TUBE	165		
18	40052200	1	CANOTTO	TUBE	ROHR	TUBE	185		
18	40104800	1	CANOTTO	TUBE	ROHR	TUBE	205		
19	61000400	8	RONDELLA	RONDELLE	SCHEIBE	WASHER	DENT.INT.Ø10 UNI 3704		
20	60002300	8	VITE	VIS	SCHRAUBE	SCREW	TE 10x25 UNI 5739 8,8		
21	31024100	1	SEMIASSE	DEMI-ESSIEU	ACHSWELLE	AXLE SHAFT	125		
21	31024200	1	SEMIASSE	DEMI-ESSIEU	ACHSWELLE	AXLE SHAFT	145		



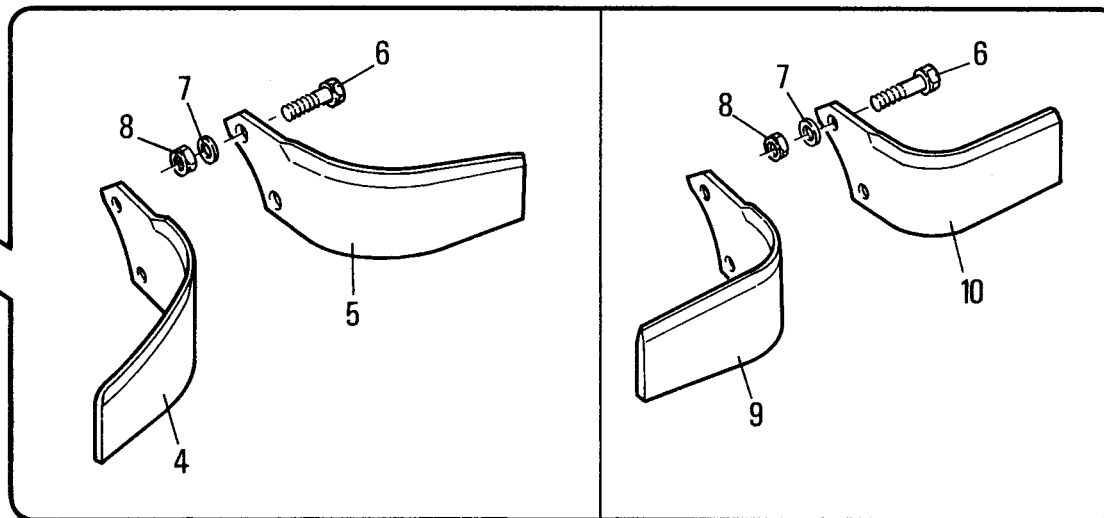
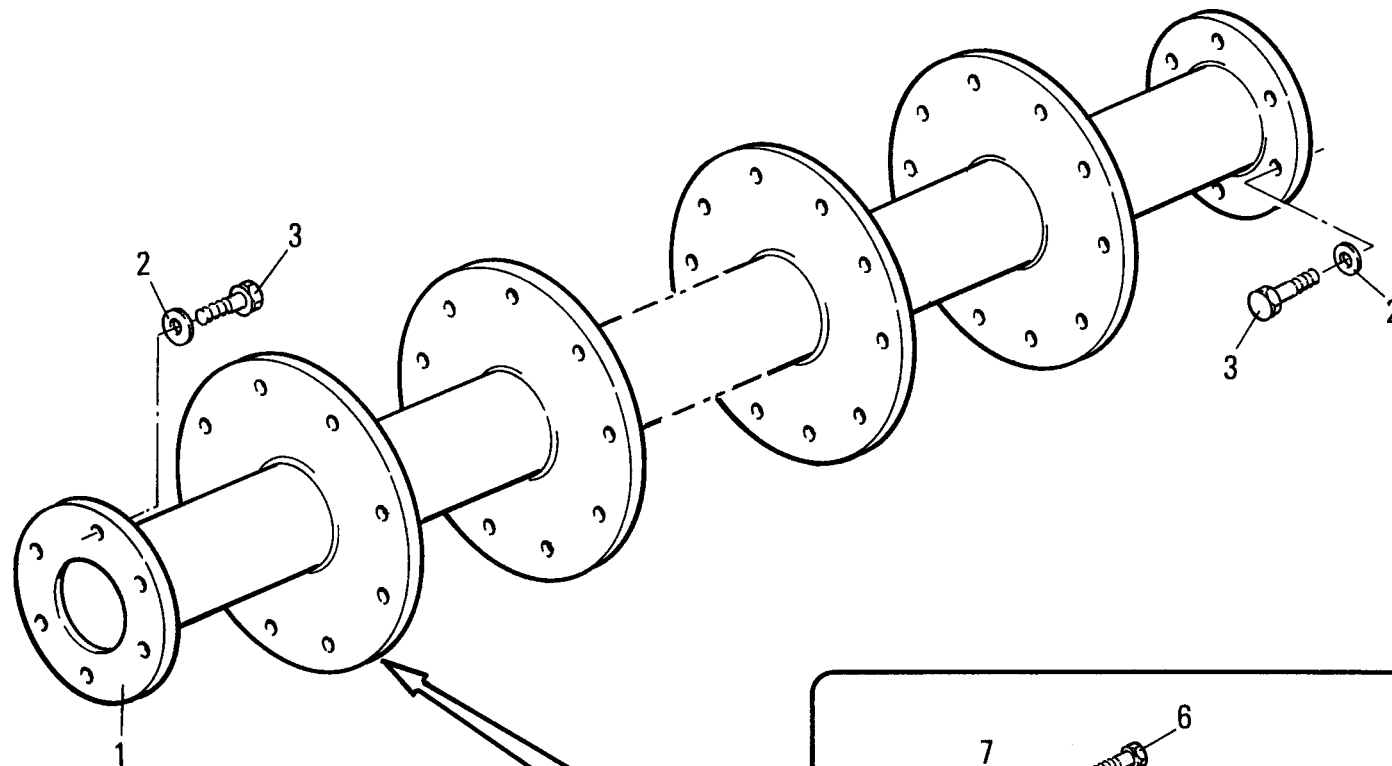


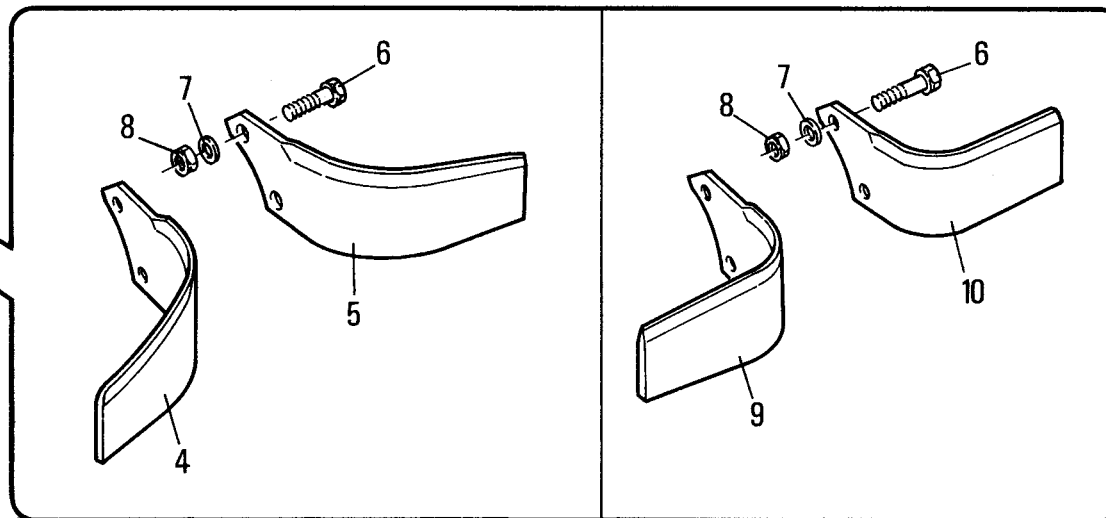
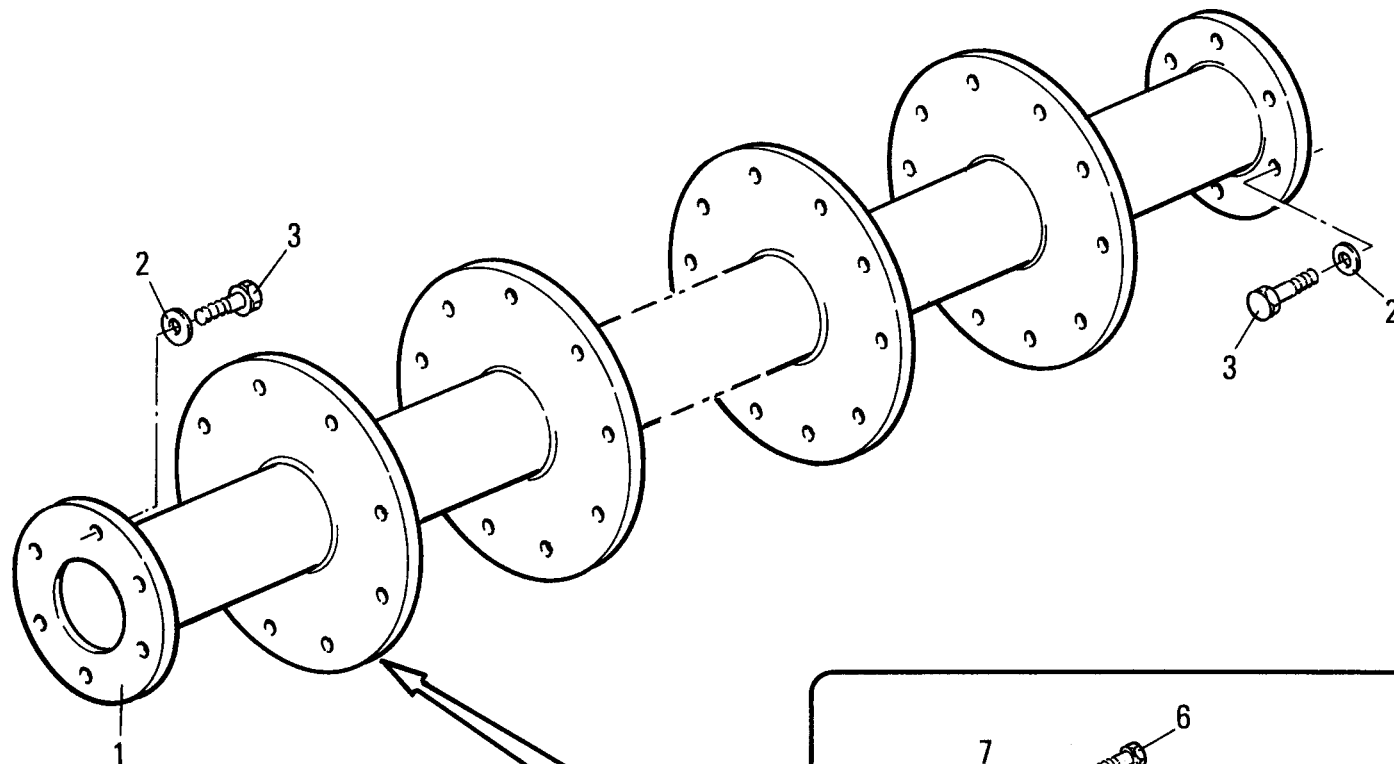
MURATORI MZ8C-MZ8CR
TAV. 4.0

POS.	N° CODICE	Q	DESCRIZIONE	DESIGNATION	BENENNUNG	DESCRIPTION	DESIGNAZIONE	Da matr.	Fino matr
								De nr. serie	Jusqu'au nr. serie
								Vom Seriennr.	Bis Seriennr.
								From serial nr.	Up to serial nr.
1	67004500	1	CUSCINETTO	ROULEMENT	LAGER	BEARING	6309		
2	40145400	1	CANOTTO	TUBE	ROHR	TUBE	MZ8C 115		
2	40145500	1	CANOTTO	TUBE	ROHR	TUBE	MZ8C 125		
2	40145600	1	CANOTTO	TUBE	ROHR	TUBE	MZ8C 145		
2	40145700	1	CANOTTO	TUBE	ROHR	TUBE	MZ8C 165		
2	40145800	1	CANOTTO	TUBE	ROHR	TUBE	MZ8C 185		
2	40145900	1	CANOTTO	TUBE	ROHR	TUBE	MZ8C 205		
3	60000500	4	VITE	VIS	SCHRAUBE	SCREW	TE 12x30 UNI 5739 8,8		
4	61000500	4	RONDELLA	RONDELLE	SCHEIBE	WASHER	DENT.INT.Ø12 UNI 3704		
5	62000600	4	DADO	ECROU	MUTTER	NUT	M12x1,75 UNI 5587-65		
6	61000500	8	RONDELLA	RONDELLE	SCHEIBE	WASHER	DENT.INT.Ø12 UNI 3704		
7	60000500	8	VITE	VIS	SCHRAUBE	SCREW	TE 12x30 UNI 5739 8,8		
8	66003400	1	GUARNIZIONE "OR"	GARNITURE "OR"	"OR" DICHTUNG	"OR" SEAL	4537 Ø149,8x3,53		
9	31057200	1	SEMIASSE	DEMI ESSIEU	ACHSWELLE	AXLE SHAFT	MZ8C 115		
9	31057300	1	SEMIASSE	DEMI ESSIEU	ACHSWELLE	AXLE SHAFT	MZ8C 125		
9	31057400	1	SEMIASSE	DEMI ESSIEU	ACHSWELLE	AXLE SHAFT	MZ8C 145		
9	31057500	1	SEMIASSE	DEMI ESSIEU	ACHSWELLE	AXLE SHAFT	MZ8C 165		
9	31057600	1	SEMIASSE	DEMI ESSIEU	ACHSWELLE	AXLE SHAFT	MZ8C 185		
9	31057700	1	SEMIASSE	DEMI ESSIEU	ACHSWELLE	AXLE SHAFT	MZ8C 205		
10	80009000	1	GUARNIZIONE	GARNITURE	DICHTUNG	SEAL			
11	66000500	1	ANELLO TENUTA	JOINT D'ETANCHEITE	DICHTUNGSRING	JUNT RING	45x60x8		
12	67002300	1	CUSCINETTO	ROULEMENT	LAGER	BEARING	6311		
13	10012200	1	CORONA CONICA	COURONNE CONIQUE	KEGELKRANZ	RING BEVEL	Z 23		
14	61002100	1	RONDELLA	RONDELLE	SCHEIBE	WASHER	PIANA Øi 30 Øe 58 SP3		
15	62002300	1	DADO	ECROU	MUTTER	NUT	M30x2 UNI 5589		
16	01007900	1	SCATOLA	CARTER	GEHAEUSE	GEARBOX			

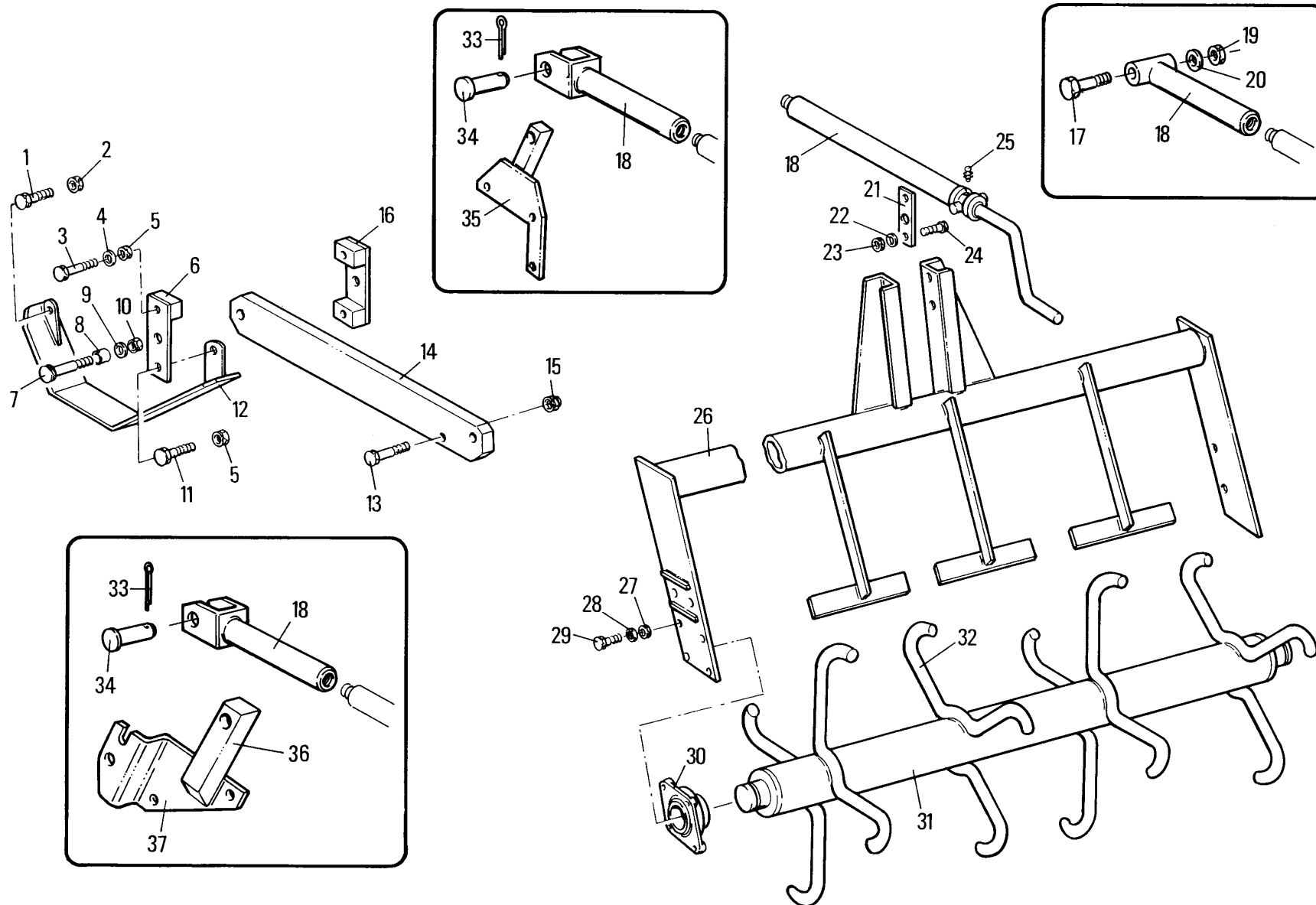
MURATORI MZ8C-MZ8CR
TAV. 4.0

POS.	N° CODICE Q	DESCRIZIONE	DESIGNATION	BENENNUNG	DESCRIPTION	DESIGNAZIONE	Da matr.	Fino matr
							De nr. serie Vom Seriennr. From serial nr.	Jusqu'au nr. serie Bis Seriennr. Up to serial nr.
17	31031000	1	INGRANAGGIO CAMBIO	PIGNON	ZAHNRAD	GEAR	Z 20	
18	31030900	1	INGRANAGGIO CAMBIO	PIGNON	ZAHNRAD	GEAR	Z 18	
19	80006100	1	GUARNIZIONE	GARNITURE	DICHTUNG	SEAL		
20	03000100	1	COPERCHIO POSTERIORE	COUVERCLE POSTERIEUR	HINTERER DECKEL	REAR CAP		
21	61000600	3	RONDELLA	RONDELLE	SCHEIBE	WASHER	DENT.INT.Ø8 UNI 3704	
22	60006700	2	VITE	VIS	SCHRAUBE	SCREW	8x1,25x35	
23	60006600	1	VITE	VIS	SCHRAUBE	SCREW	8x1,25x20	
24	31031100	1	INGRANAGGIO CAMBIO	PIGNON	ZAHNRAD	GEAR	Z21	
25	31030800	1	INGRANAGGIO CAMBIO	PIGNON	ZAHNRAD	GEAR	Z17	
26	80006300	1	GUARNIZIONE	GARNITURE	DICHTUNG	SEAL		
27	68009000	1	TAPPO	BOUCHON	STOPFEN	PLUG		
28	40224200	1	DOPPIO CANOTTO	DOUBLE TUBE	DOPPELTES ROHR	DOUBLE TUBE	MZ8C 125	
28	40224300	1	DOPPIO CANOTTO	DOUBLE TUBE	DOPPELTES ROHR	DOUBLE TUBE	MZ8C 145	
28	40224400	1	DOPPIO CANOTTO	DOUBLE TUBE	DOPPELTES ROHR	DOUBLE TUBE	MZ8C 165	
28	40224500	1	DOPPIO CANOTTO	DOUBLE TUBE	DOPPELTES ROHR	DOUBLE TUBE	MZ8C 185	
28	40224700	1	DOPPIO CANOTTO	DOUBLE TUBE	DOPPELTES ROHR	DOUBLE TUBE	MZ8C 205	
29	60000500	8	VITE	VIS	SCHRAUBE	SCREW	TE 12x30 UNI 5739 8,8	
30	62000600	3	DADO	ECROU	MUTTER	NUT	M12x1,75 UNI 5587-65	
31	61000500	3	RONDELLA	RONDELLE	SCHEIBE	WASHER	DENT.INT.Ø12 UNI 3704	
32	60001200	3	VITE	VIS	SCHRAUBE	SCREW	TE 12x35 UNI 5739 8,8	
33	67003200	1	CUSCINETTO	ROULEMENT	LAGER	BEARING	30307	
34	68007400	1	SPESSORE	EPAISSEUR	DICKE	THICKNESS	35-45 SP1	
35	31012000	1	ALBERO PRIMARIO	ARBRE PRIMAIRE	HAUPTWELLE	MAIN SHAFT		
36	68007400	1	SPESSORE	EPAISSEUR	DICKE	THICKNESS	35-45 SP1	
37	67005500	1	CUSCINETTO	ROULEMENT	LAGER	BEARING	32207	
38	63000300	1	ANELLO EL.	ARRETOIR	SPANNRING	SNAP-RING	Ø72I UNI 7437	





fino a matricola - jusqu'au nr. serie - bis serienr. - up to serial 55539

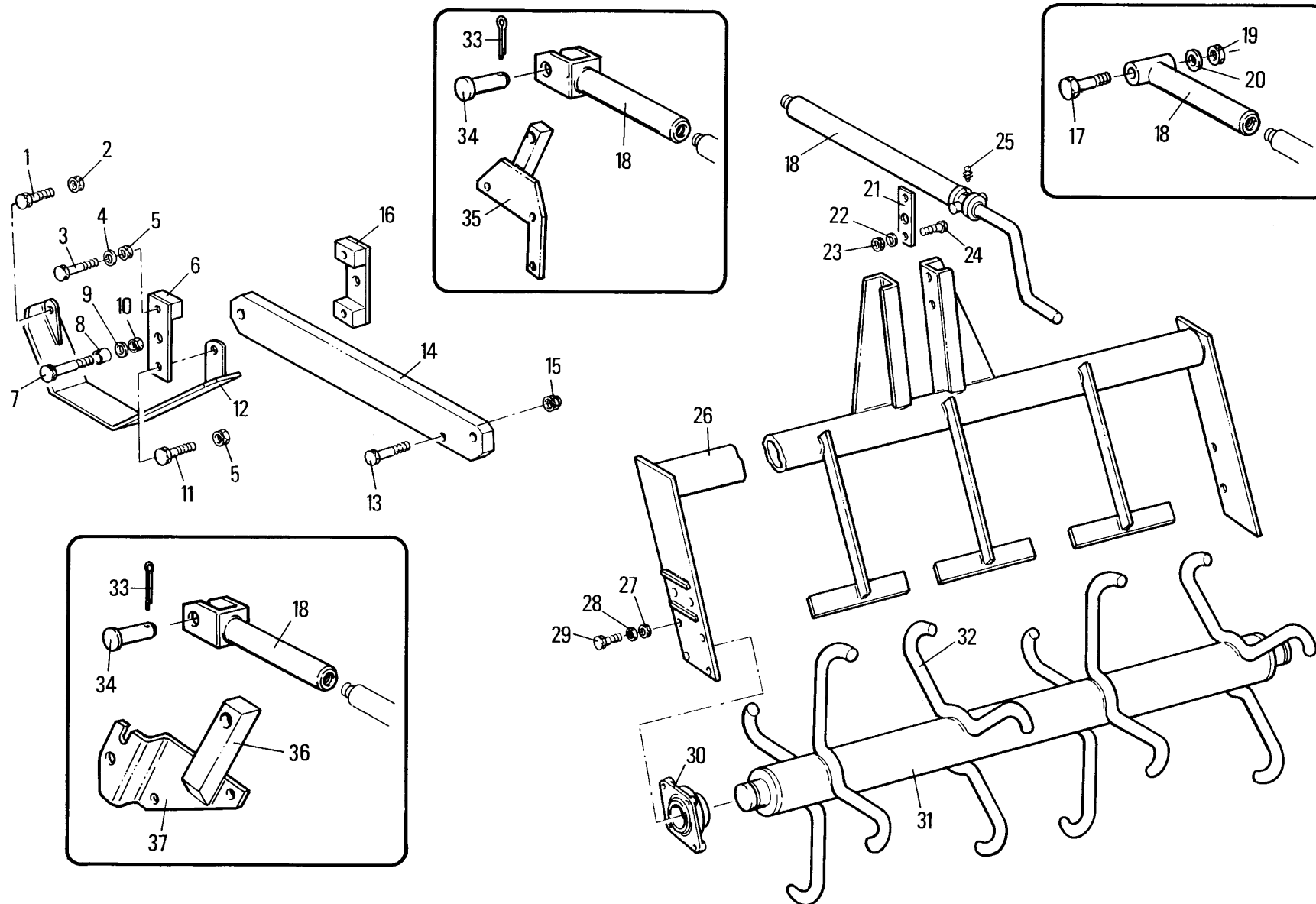


MURATORI MZ8R-MZ8CR

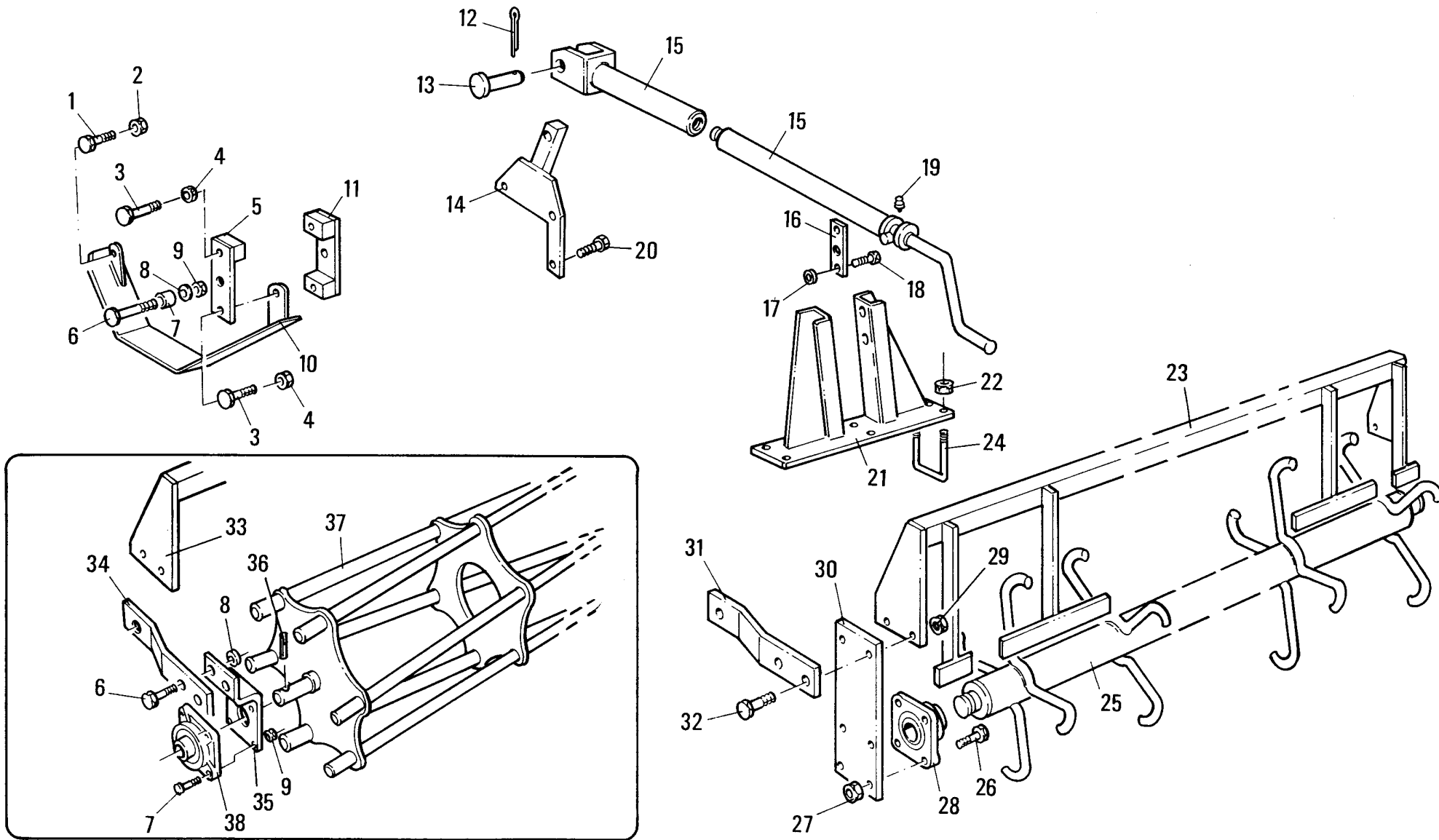
TAV. 7.0

POS.	N° CODICE	Q	DESCRIZIONE	DESIGNATION	BENENNUNG	DESCRIPTION	DESIGNAZIONE	Da matr.	Fino matr
								De nr. serie Vom Seriennr. From serial nr.	Jusqu'au nr. serie Bis Seriennr. Up to serial nr.
1	60003100	1	VITE	VIS	SCHRAUBE	SCREW	TE 14x30 UNI 5739 8,8		
2	62000300	1	DADO	ECROU	MUTTER	NUT	M 14x2 UNI 5589		
3	60007100	3	VITE	VIS	SCHRAUBE	SCREW	TE 14x50 UNI 5737 8,8		
4	61000100	4	RONDELLA	RONDELLE	SCHEIBE	WASHER	DENT.INT. Ø 14 UNI 3704		
5	62000300	4	DADO	ECROU	MUTTER	NUT	M 14x2 UNI 5589		
6	40027800	1	MENSOLA SX	CONSOLE (G)	KONSOLE (L)	BRACKET (LH)			
7	60012100	2	VITE	VIS	SCHRAUBE	SCREW	TE 16x1,5x55 UNI 5738 8,8		
8	32024700	2	BOCCOLA	DOUILLE	BUECHSE	BUSHING			
9	61001100	2	RONDELLA	RONDELLE	SCHEIBE	WASHER	DENT. INT. Ø 16 UNI 3704		
10	62002700	2	DADO	ECROU	MUTTER	NUT	M 16x1,5 UNI 5587		
11	60006200	1	VITE	VIS	SCHRAUBE	SCREW	TE 14x55 UNI 5737 8,8		
12	40000900	1	PARAURTI SX	PARE CHOCS (G)	STOSS-STANGE (L)	BUMPER (LH)			
13	60004800	4	VITE	VIS	SCHRAUBE	SCREW	TE 16x1,5x50 UNI 5738 8,8		
14	30107400	2	BRACCIO	BRAS	ARM	ARM	145		
14	30111900	2	BRACCIO	BRAS	ARM	ARM	165		
14	30112000	2	BRACCIO	BRAS	ARM	ARM	185		
14	30112100	2	BRACCIO	BRAS	ARM	ARM	205		
15	62002800	4	DADO	ECROU	MUTTER	NUT	M 16x1,5		
16	40125500	1	MENSOLA DX	CONSOLE (D)	KONSOLE (R)	BRACKET (RH)			
17	60002700	1	VITE	VIS	SCHRAUBE	SCREW	TE 18x1,5x100 UNI 5738 8,8		46395
18	45064000	1	VITE REGISTRO	VIS REGLAGE	TIEFEINSTELLUNGSREGISTER	ADJUSTING SCREW	MZ8CR		46395
18	45000400	1	VITE REGISTRO	VIS REGLAGE	TIEFEINSTELLUNGSREGISTER	ADJUSTING SCREW	MZ8CR	46396	
19	62000200	1	DADO	ECROU	MUTTER	NUT	M 18x1,5 UNI 5587		46395
20	61000200	1	RONDELLA	RONDELLE	SCHEIBE	WASHER	DENT. INT. Ø 18 UNI 3704		46395
21	30023600	2	RITEGNO	FIXAGE	BEFESTIGUNG	CLAMP			
22	61000400	4	RONDELLA	RONDELLE	SCHEIBE	WASHER	DENT. INT. Ø 10 UNI 3704		

fino a matricola - jusqu'au nr. serie - bis Seriennr. - up to serial 55539



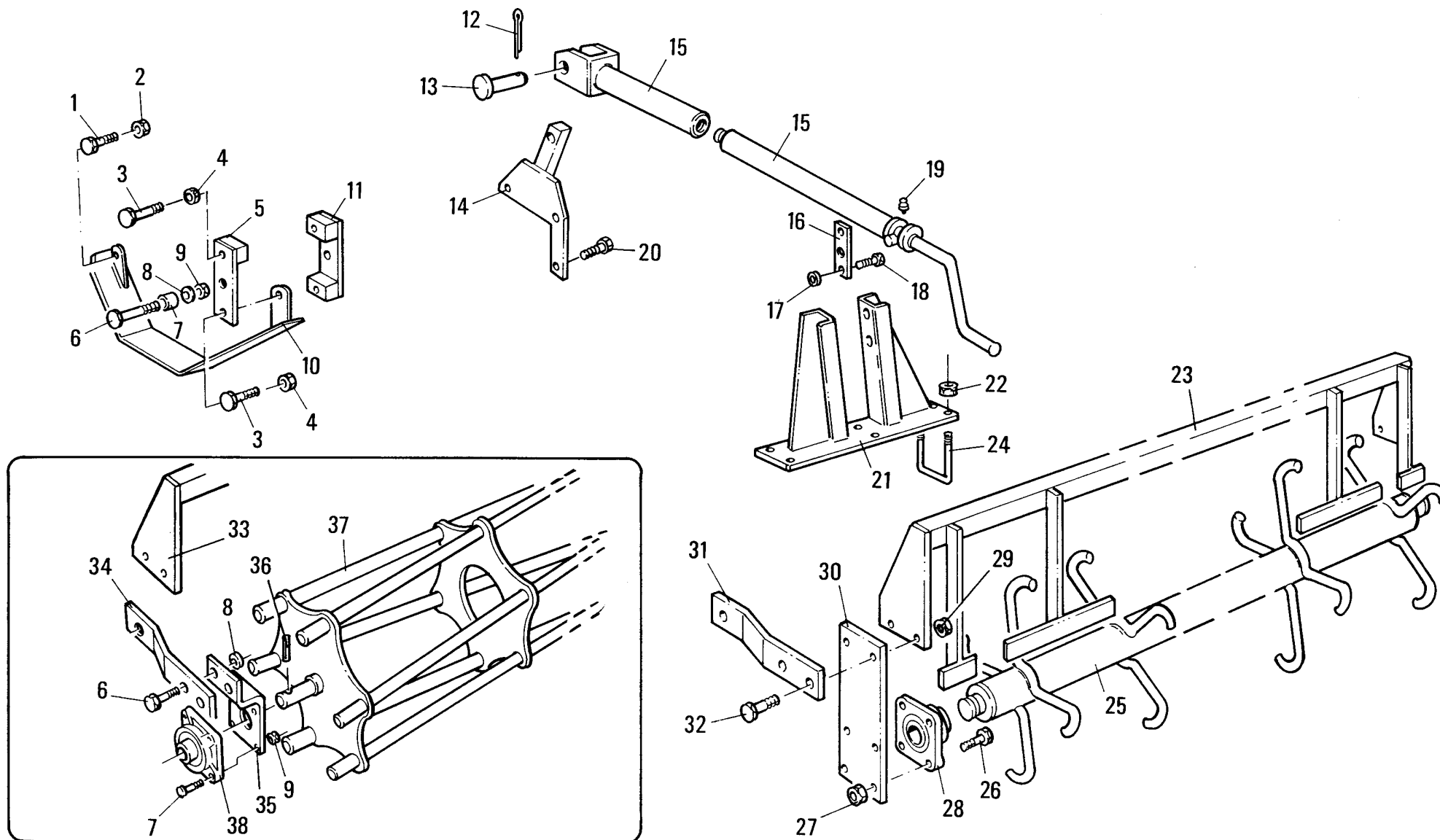
da matricola - de nr. serie - vom Seriennr. - from serial 55540



MURATORI MZ8R-MZ8CR
TAV. 7.1

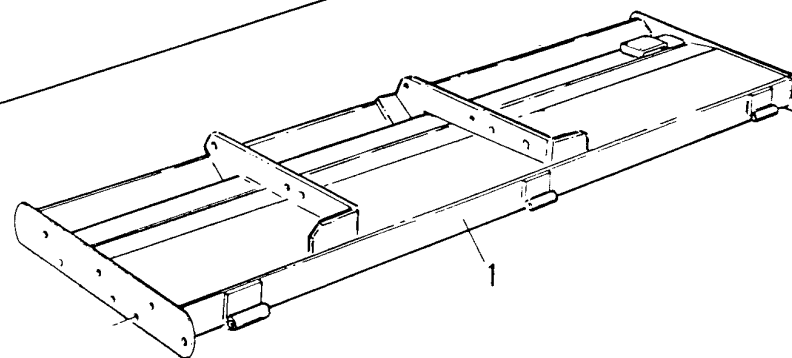
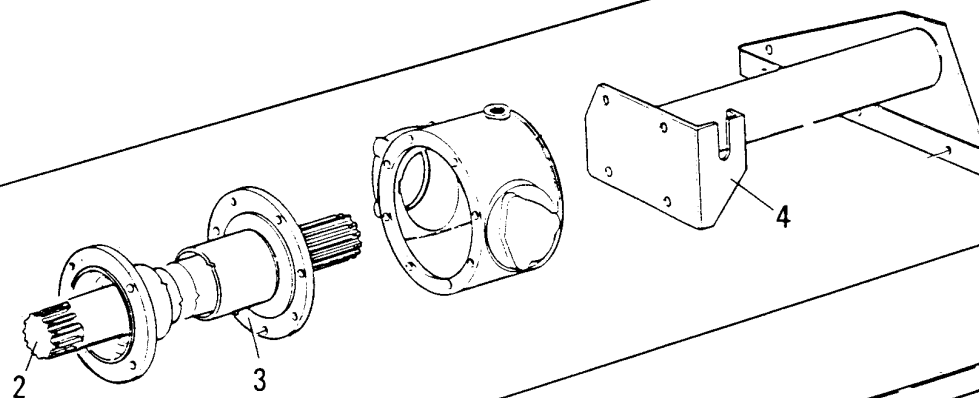
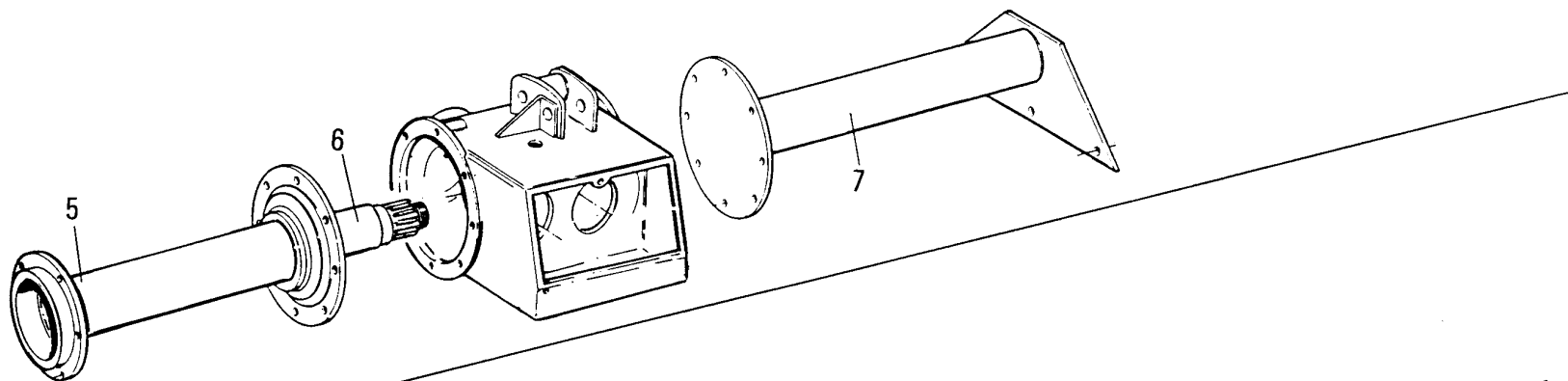
POS.	N°	CODICE	Q	DESCRIZIONE	DESIGNATION	BENENNUNG	DESCRIPTION	DESIGNAZIONE	Da matr.	Fino matr
									De nr. serie	Jusqu'au nr. serie
									Vom Seriennr.	Bis Seriennr.
									From serial nr.	Up to serial nr.
1	60001900	1	1	VITE	VIS	SCHRAUBE	SCREW	TE 14x35 UNI 5739		
2	62010800	1	1	DADO	ECROU	MUTTER	NUT	M 14x2 AUTOBLOCC.		
3	60023300	4	4	VITE	VIS	SCHRAUBE	SCREW	TE 14x60 UNI 5737		
4	62010800	4	4	DADO	ECROU	MUTTER	NUT	M 14x2 AUTOBLOCC.		
5	40070601	1	1	MENSOLA SX	CONSOLE (G)	KONSOLE (LINKS)	BRACKET (LH)			
6	60027200	2	2	VITE	VIS	SCHRAUBE	SCREW	TE 16x70 UNI 5737		
7	32024600	2	2	BOCCOLA	DOUILLE	BUECHSE	BUSHING			
8	61006500	2	2	RONDELLA	RONDELLE	SCHEIBE	WASHER	PIANA Ø 16 UNI 6592		
9	62011000	2	2	DADO	ECROU	MUTTER	NUT	M 16x2 AUTOBLOCC.		
10	40000900	1	1	PROTEZIONE	PROTECTION	SCHUTZ	GUARD			
11	40028301	1	1	MENSOLA DX	CONSOLE (D)	KONSOLE (RECHTS)	BRACKET (RH)			
12	64001100	1	1	COPIGLIA	COUPILLE	SPLINT	COTTER PIN	4x30 UNI 1336		
13	38005200	1	1	PERNO	PIVOT	BOLZEN	PIN			
14	40111400	1	1	TORRETTA	TOURELLE	OBERWAGEN	TURRET	MBR-MZ8R		
14	40220000	1	1	TORRETTA	TOURELLE	OBERWAGEN	TURRET	MZ8CR		
15	45023400	1	1	VITE	VIS	SCHRAUBE	SCREW			
16	30023600	2	2	RITEGNO	FIXAGE	BEFESTIGUNG	CLAMP			
17	62010400	4	4	DADO	ECROU	MUTTER	NUT	M 10x1,5 AUTOBLOCC.		
18	60021300	4	4	VITE	VIS	SCHRAUBE	SCREW	TE 10x30 UNI 5739		
19	64000200	1	1	INGRASSATORE	GRAISSEUR	SCHMIERNIPPEL	GREASE FITTING	M 6x1		
20	60021200	3	3	VITE	VIS	SCHRAUBE	SCREW	TE 12x35 UNI 5739		
21	40206300	1	1	TORRETTA	TOURELLE	OBERWAGEN	TURRET			
22	62010400	6	6	DADO	ECROU	MUTTER	NUT	M 10x1,5 AUTOBLOCC.		
23	40172700	1	1	TELAIO POSTERIORE	CHASSIS ARRIERE	HINTERER RAHMEN	REAR MAIN FRAME	125		
23	40172800	1	1	TELAIO POSTERIORE	CHASSIS ARRIERE	HINTERER RAHMEN	REAR MAIN FRAME	145		
23	40173100	1	1	TELAIO POSTERIORE	CHASSIS ARRIERE	HINTERER RAHMEN	REAR MAIN FRAME	165		

da matricola - de nr. serie - vom Seriennr. - from serial 55540



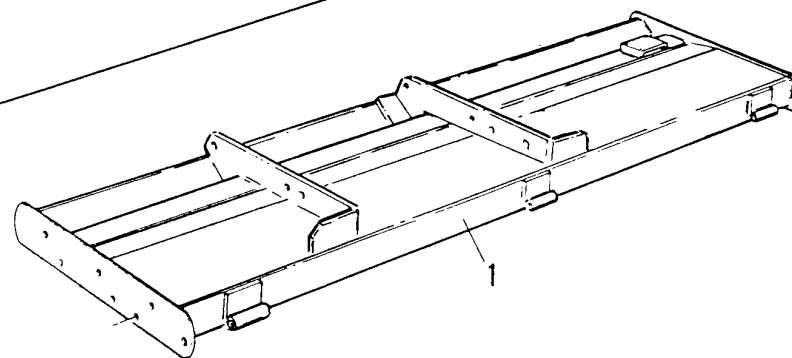
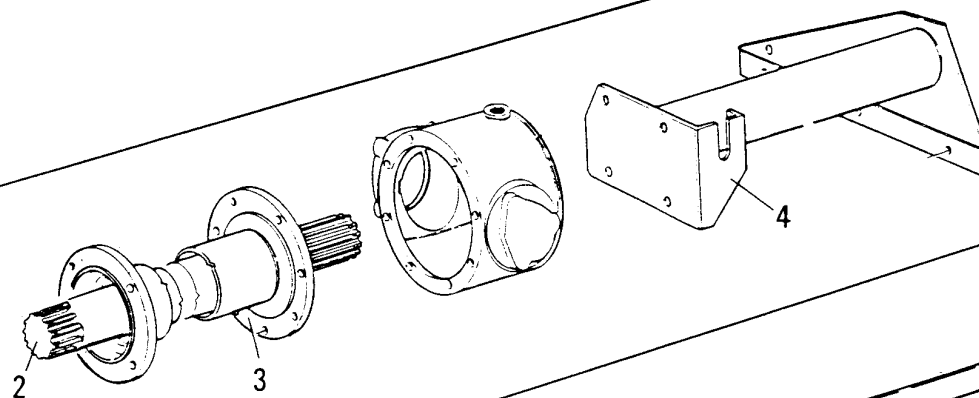
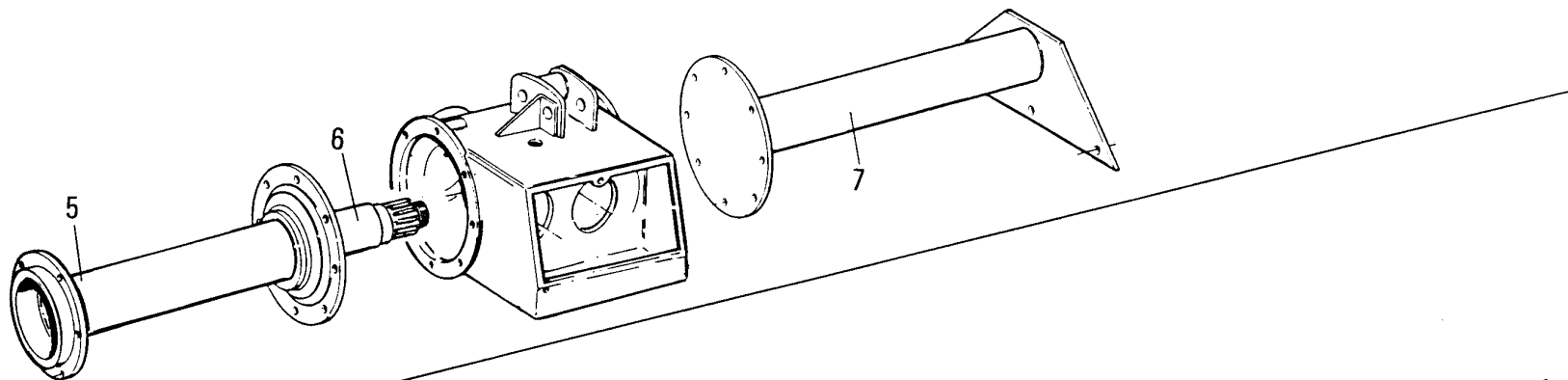
MURATORI MZ8R-MZ8CR
TAV. 7.1

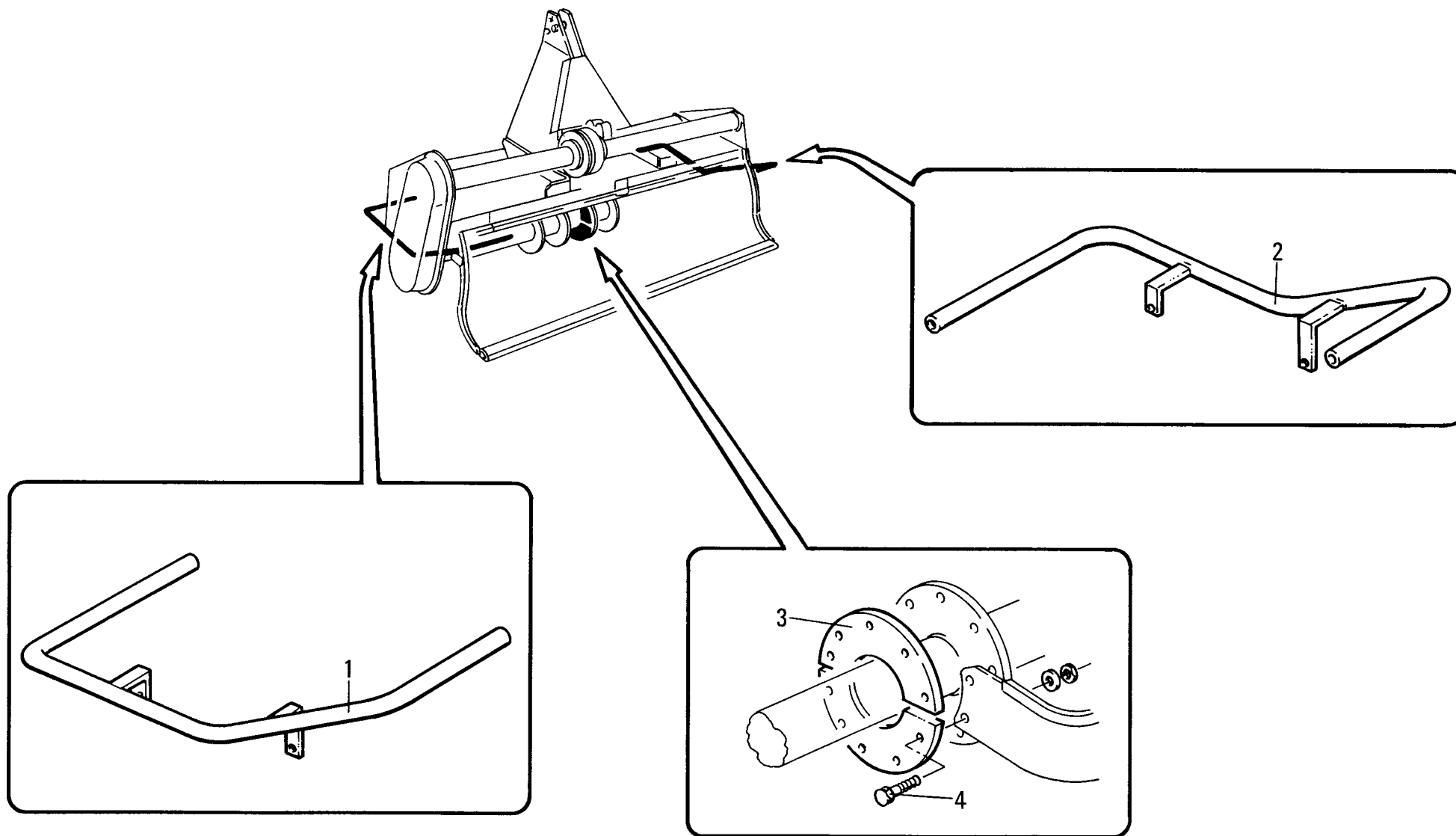
POS.	N° CODICE	Q	DESCRIZIONE	DESIGNATION	BENENNUNG	DESCRIPTION	DESIGNAZIONE	Da matr.	Fino matr
								De nr. serie Vom Seriennr. From serial nr.	Jusqu'au nr. serie Bis Seriennr. Up to serial nr.
23	40173200	1	TELAIO POSTERIORE	CHASSIS ARRIERE	HINTERER RAHMEN	REAR MAIN FRAME	185		
24	38017300	3	CAVALLOTTO	ARRETOIR	KLEMMSTUECK	UBOLT			
25	42056700	1	RULLO PUNTONI	ROULEAU A POINTES	SPITZENWALZE	SPIKED ROLLER	125		
25	42056900	1	RULLO PUNTONI	ROULEAU A POINTES	SPITZENWALZE	SPIKED ROLLER	145		
25	42057000	1	RULLO PUNTONI	ROULEAU A POINTES	SPITZENWALZE	SPIKED ROLLER	165		
25	42057100	1	RULLO PUNTONI	ROULEAU A POINTES	SPITZENWALZE	SPIKED ROLLER	185		
26	60031400	8	VITE	VIS	SCHRAUBE	SCREW	TE 14x45 UNI 5739		
27	62010800	8	DADO	ECROU	MUTTER	NUT	M 14x2 AUTOBLOCC.		
28	67009800	2	SUPPORTO	SUPPORT	TRAEGER	SUPPORT	UCF 207		
29	62010800	4	DADO	ECROU	MUTTER	NUT	M 14x2 AUTOBLOCC.		
30	30136600	2	STAFFA	BRIDE	BUEGEL	BRACKET			
31	30137301	2	BRACCIO	BRAS	ARM	ARM	125-145-185		
31	30136700	2	BRACCIO	BRAS	ARM	ARM	165		
32	60023300	4	VITE	VIS	SCHRAUBE	SCREW	TE 14x60 UNI 5737		
33	41100900	1	TELAIO POSTERIORE	CHASSIS ARRIERE	HINTERER RAHMEN	REAR MAIN FRAME	145-165		
33	41101000	1	TELAIO POSTERIORE	CHASSIS ARRIERE	HINTERER RAHMEN	REAR MAIN FRAME	185		
33	41099800	1	TELAIO POSTERIORE	CHASSIS ARRIERE	HINTERER RAHMEN	REAR MAIN FRAME	205		
34	30137001	2	BRACCIO	BRAS	ARM	ARM	145-185		
34	30136702	2	BRACCIO	BRAS	ARM	ARM	165		
34	30136901	2	BRACCIO	BRAS	ARM	ARM	205		
35	30123600	2	STAFFA	BRIDE	BUEGEL	BRACKET			
36	64001200	2	SPINA ELASTICA	GOUPILLE ELASTIQUE	SPANNSTIFT	ELASTIC PIN	8x50 UNI 6873		
37	42057700	1	RULLO GABBIA	ROULEAU CAGE	STABWALZE	CAGE ROLLER	145-165		
37	42057800	1	RULLO GABBIA	ROULEAU CAGE	STABWALZE	CAGE ROLLER	185		
37	42057900	1	RULLO GABBIA	ROULEAU CAGE	STABWALZE	CAGE ROLLER	205		
38	67009800	2	SUPPORTO	SUPPORT	TRAEGER	SUPPORT	UCF 207		

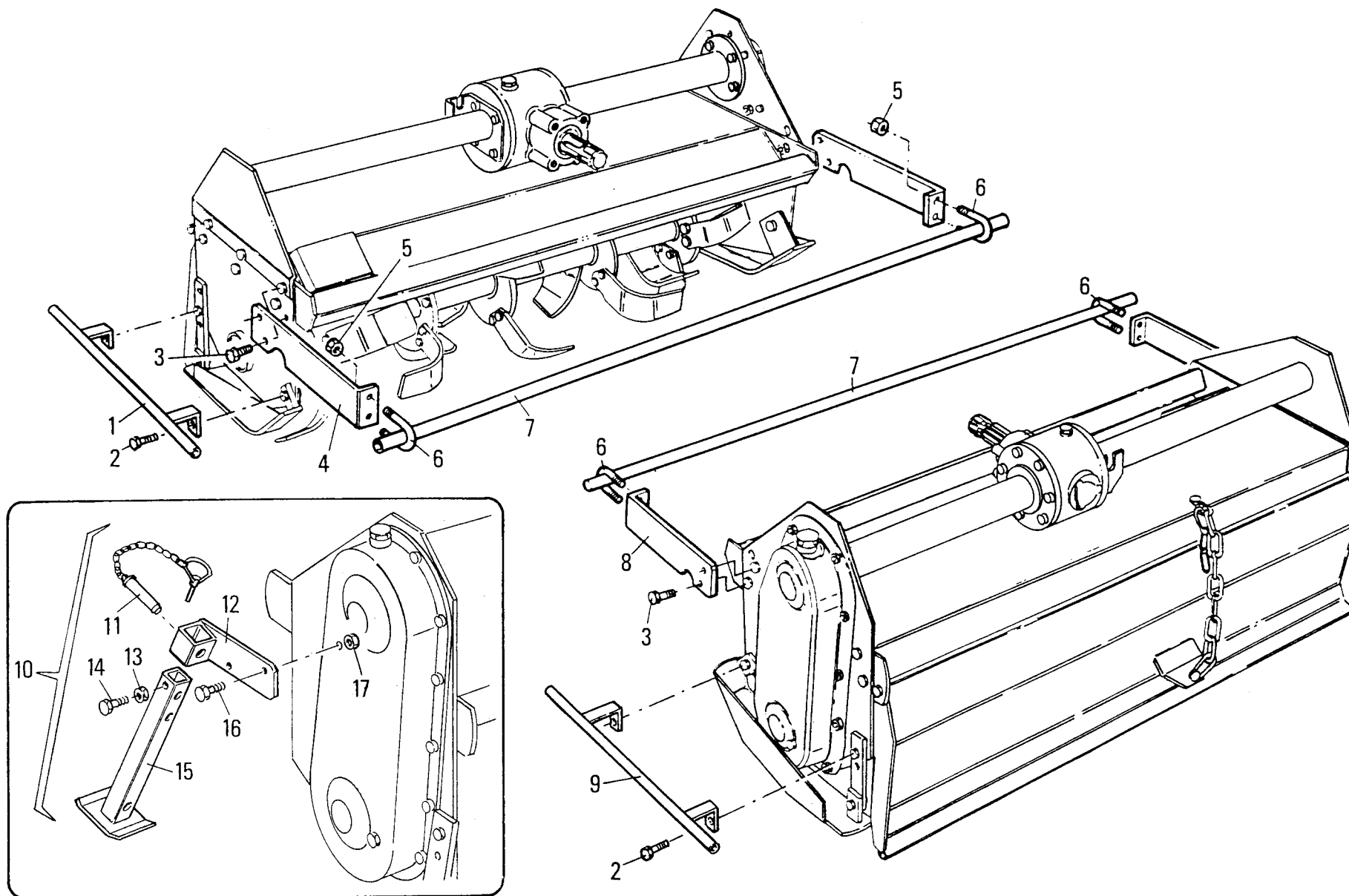


MURATORI MZ8-MZ8C
TAV. 8.0

POS.	N° CODICE	Q	DESCRIZIONE	DESIGNATION	BENENNUNG	DESCRIPTION	DESIGNAZIONE	Da matr.	Fino matr
								De nr. serie	Jusqu'au nr. serie
								Vom Seriennr.	Bis Seriennr.
								From serial nr.	Up to serial nr.
1	41084500	1	TELAIO	CHASSIS	RAHMEN	FRAME	MZ8-MZ8C 125		
1	41084600	1	TELAIO	CHASSIS	RAHMEN	FRAME	MZ8-MZ8C 145		
1	41084700	1	TELAIO	CHASSIS	RAHMEN	FRAME	MZ8-MZ8C 165		
1	41084800	1	TELAIO	CHASSIS	RAHMEN	FRAME	MZ8-MZ8C 185		
2	31024000	1	SEMIASSE	DEMI-ESSIEU	ACHSWELLE	AXLE SHAFT	MZ8 125		
2	31024100	1	SEMIASSE	DEMI-ESSIEU	ACHSWELLE	AXLE SHAFT	MZ8 145		
2	31024200	1	SEMIASSE	DEMI-ESSIEU	ACHSWELLE	AXLE SHAFT	MZ8 165		
2	31024300	1	SEMIASSE	DEMI-ESSIEU	ACHSWELLE	AXLE SHAFT	MZ8 185		
3	40051800	1	CANOTTO	TUBE	ROHR	TUBE	MZ8 125		
3	40051900	1	CANOTTO	TUBE	ROHR	TUBE	MZ8 145		
3	40052000	1	CANOTTO	TUBE	ROHR	TUBE	MZ8 165		
3	40052100	1	CANOTTO	TUBE	ROHR	TUBE	MZ8 185		
4	40223100	1	DOPPIO CANOTTO	DOUBLE TUBE	DOPPELTES ROHR	DOUBLE TUBE	MZ8 125		
4	40223200	1	DOPPIO CANOTTO	DOUBLE TUBE	DOPPELTES ROHR	DOUBLE TUBE	MZ8 145		
4	40223300	1	DOPPIO CANOTTO	DOUBLE TUBE	DOPPELTES ROHR	DOUBLE TUBE	MZ8 165		
4	40223400	1	DOPPIO CANOTTO	DOUBLE TUBE	DOPPELTES ROHR	DOUBLE TUBE	MZ8 185		
5	40145400	1	CANOTTO	TUBE	ROHR	TUBE	MZ8C 125		
5	40145500	1	CANOTTO	TUBE	ROHR	TUBE	MZ8C 145		
5	40145600	1	CANOTTO	TUBE	ROHR	TUBE	MZ8C 165		
5	40145700	1	CANOTTO	TUBE	ROHR	TUBE	MZ8C 185		
6	31057200	1	SEMIASSE	DEMI-ESSIEU	ACHSWELLE	AXLE SHAFT	MZ8C 125		
6	31057300	1	SEMIASSE	DEMI-ESSIEU	ACHSWELLE	AXLE SHAFT	MZ8C 145		
6	31057400	1	SEMIASSE	DEMI-ESSIEU	ACHSWELLE	AXLE SHAFT	MZ8C 165		
6	31057500	1	SEMIASSE	DEMI-ESSIEU	ACHSWELLE	AXLE SHAFT	MZ8C 185		
7	40224300	1	DOPPIO CANOTTO	DOUBLE TUBE	DOPPELTES ROHR	DOUBLE TUBE	MZ8C 125		
7	40224400	1	DOPPIO CANOTTO	DOUBLE TUBE	DOPPELTES ROHR	DOUBLE TUBE	MZ8C 145		







ZAPPATRICI - ERPICI ROTANTI - TRINCIATRICI

MURATORIM 

41051 CASTELNUOVO RANGONE (MODENA) Italy
Via Pavarello, 21 - 21/A-B-C -P.O.Box 45 -
Tel. ++39 059 535919 - Telefax ++39 059 537259
<http://www.muratoriequip.it>
e-mail: info@muratoriequip.it