

# MTL5

min 25HP max 60HP

## Trinciatrice laterale

Robusta trinciatrice con braccio laterale. È adatta alle più svariate operazioni come la pulizia di fossati, di sponde di canali e di banchine stradali.

### EQUIPAGGIAMENTO DI SERIE:

- Attacco a 3 punti Cat.2
- Cardano
- Protezioni anteriori
- Rullo posteriore
- Inclinazione idraulica
- Spostamento laterale idraulico
- Moltiplicatore per PTO 540 giri/min. con ruota libera interna
- Cuscinetti del rotore oscillanti con doppia corona di sfere
- Catarifrangenti
- Rotore con coltelli "Y" o mazze
- Conforme alle norme CE

### A RICHIESTA:

- Slitte laterali
- Dispositivo oleodinamico anti-shock
- Cardano doppio omocinetico al posto del cardano standard



**Coltelli ad "Y"**  
"Y" shaped knives  
Couteaux "Y"  
"Y" Messer  
Cuchillos "Y"

**Mazza**  
Hammer  
Marteau  
Hammer  
Mazas



### Flail mower with extensible arm

Heavy-duty side arm flail mower. Ideal for maintenance of ditches, canal sideboards and road sides.



### Broyeur d'accotement

Robuste broyeur d'accotement. Il est apte aux opérations comme le nettoyage de fossés, de bords de canaux et de routes.



### Seiten Mulchgerät

Starkes Seitenmulcher mit ausdehnbarem Arm. Es ist für Einsätze geeignet wie z.B. Reinigung von Gräben, Böschungen und Straßenränder.



### Trituradora lateral

Trituradora robusta con brazo lateral. Es adecuado para los más variados operaciones tales como limpieza de zanjas, orillas de canales y muelles de carretera.

### STANDARD EQUIPMENT:

3-point linkage Cat.2 • Standard drive-line • Front safety protections • Rear roller • Hydraulic inclination adjustment • Hydraulic side adjustment • Gearbox at PTO 540 RPM and free wheel inside • Oscillating bearings with double row-ball mounted on rotor • Reflectors • Rotor with "Y" knives or hammers • Built according CE rules

### DOTATION STANDARD:

Attelage à 3 points Cat. 2 • Cardan • Protections avant • Rouleau arrière • Inclinación hidráulica • Deport latéral hidráulica • Boîtier à 540 tours/min et roue libre à l'intérieur • Rotor avec roulements flottants • Catadioptrés • Rotor à couteaux "Y" ou marteaux • Construit selon les normes CE

### SERIENAUSRÜSTUNG:

3-Punkt Anschluss Kat. 2 • Gelenkwelle • Vordere Schutzbleche • Hintere Walze • Hydraulische Neigung • Hydraulische Seitenverschiebung • Getriebe bei 540 Upm und Freilauf • Rückstrahler • Rotor mit "Y" Messern oder Hämmern • Gemäß CE Normen erzeugt

### EQUIPAMIENTO DE SERIE:

Conexion de 3 puntos Cat.2 • Cardán • Protecciones delanteras • Rodillo trasero • Inclinación hidráulica • Desplazamiento lateral hidráulico • Multiplicador por PTO 540 RPM con rueda libre interna • Rodamiento de dos hileras de esferas • Reflectores • Posibilidad de montar cuchillos "Y" o mazas en el rotor • A cumplimiento de las normas CE

### ON REQUEST:

Side skids • Oleopneumatic anti-shock device • Double constant-velocity drive-line instead of the standard one

### OPTIONS:

Patins d'appuis • Dispositif oleopneumatique anti-choc • Cardan double homocinétique au lieu du cardan standard

### SONDERAUSSTATTUNG:

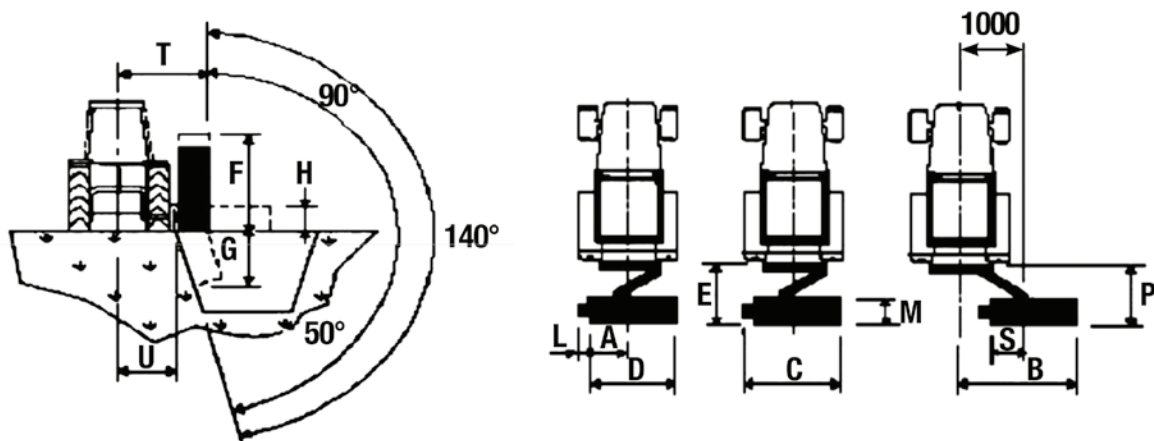
Seitliche Stützkufen • Hydropneumatische Anfahrtsicherung • Doppelte Gleichlaufgelenkwelle anstatt der Standardgelenkwelle

### A PETICIÓN:

Patines laterales • Sistema aceite neumático contragolpe • Doble cardán homocinético en lugar del cardán estándar

MOD.	HP - CV - PS		N.	N.	RPM/UPM	RPM/UPM	CM MIN.	KG MIN.
	MED	MAX						
MTL5 - 135	25	40	24	12	490	1068	180	1700
MTL5 - 165	30	50	32	16	510	1112	160	1500
MTL5 - 200	35	60	40	20	525	1144	170	1600

A = larghezza - width - largeur - Breite - ancho • B = larghezza di lavoro - working width - largeur de travail - Arbeitsbreite - anchura de trabajo



MOD.	Dati tecnici - Technische Daten - Technical data - Données techniques - Datos técnicos													
	A cm	B cm	C cm	D cm	E cm	F cm	G cm	H cm	L cm	M cm	P cm	S cm	T cm	U cm
MTL5 - 135	85	180	151	135	161	220	95	44	16	71	193	47	150	90
MTL5 - 165	85	210	178	162	161	247	122	44	16	71	193	47	150	90
MTL5 - 200	85	237	208	192	161	277	152	44	16	71	193	47	150	90

rotore con coltelli ad Y  
rotor shaft with "Y" knives - rotor avec couteaux à "Y"  
Rotor mit "Y" Messern - rotor con cuchillas a "Y"

COD.	MOD.	Kg - LBS	
		Kg	Lbs
MTL5 13Y	MTL5 - 135	489	1078
MTL5 16Y	MTL5 - 165	508	1120
MTL5 20Y	MTL5 - 200	522	1151

rotore con mazze  
rotor shaft with hammers - rotor avec marteaux  
Rotor mit Hämmeren - rotor con mazas

COD.	MOD.	Kg - LBS	
		Kg	Lbs
MTL5 13M	MTL5 - 135	492	1085
MTL5 16M	MTL5 - 165	512	1129
MTL5 20M	MTL5 - 200	527	1162