



MURATORI

**TIPO-TYPE-TYP
SEMINATRICE
TC**

CATALOGO RICAMBI
Catalogue Pièces Detachées
Ersatzteilkatalog
Spare Parts Catalogue
Catálogo Recambios

EDIZIONE 09/2019



**NORME PER LE ORDINAZIONI - COMMANDES/NORMES - BESTELLNORMEN - HOW TO ORDER
INDICE DELLE TAVOLE - INDEX DES TABLES - TAFELVERZEICHNIS - TABLES INDEX**

**SEMINATRICE
TC**

Per ordinare parti di ricambio specificare:

- tipo e matricola della macchina (apposti sulla macchina o sui documenti di acquisto);
- numero del riferimento del pezzo nel disegno (Pos.), numero della tavola (Tav.) e numero di codice.

N.B.: le indicazioni destro o sinistro vengono date guardando la macchina da dietro.

Pour les commandes de pièces de rechange veuillez spécifier:

- *type et numéro de série de la machine (indiqués sur la machine et sur le bon d'achat);*
- *numéro de référence du pièce sur le plan (Pos.), numéro du plan (Tav.) et numéro de code (codice).*

N.B.: *les indications droite ou gauche sont données en regardant la machine par derrière.*

Zum Bestellen von Ersatzteilen folgendes angeben:

- Typ und Serien-Nr. der Maschine (zu finden auf der Maschine oder der Einkaufspapieren);
- Bezug-Nr. des Ersatzteils auf der Zeichnung (Pos.), Zeichnungsnummer (Tav.) und Kodenummer (codice).

N.B.: die Angaben rechts und links verstehen sich so, dass man hinter der Maschine steht.

When ordering spare parts specify:

- *machine type and serial number (found on the machine or on the purchasing documents);*
- *reference number of the part on the relative drawing (Pos.) number of the drawing (Tav.) and part number (codice).*

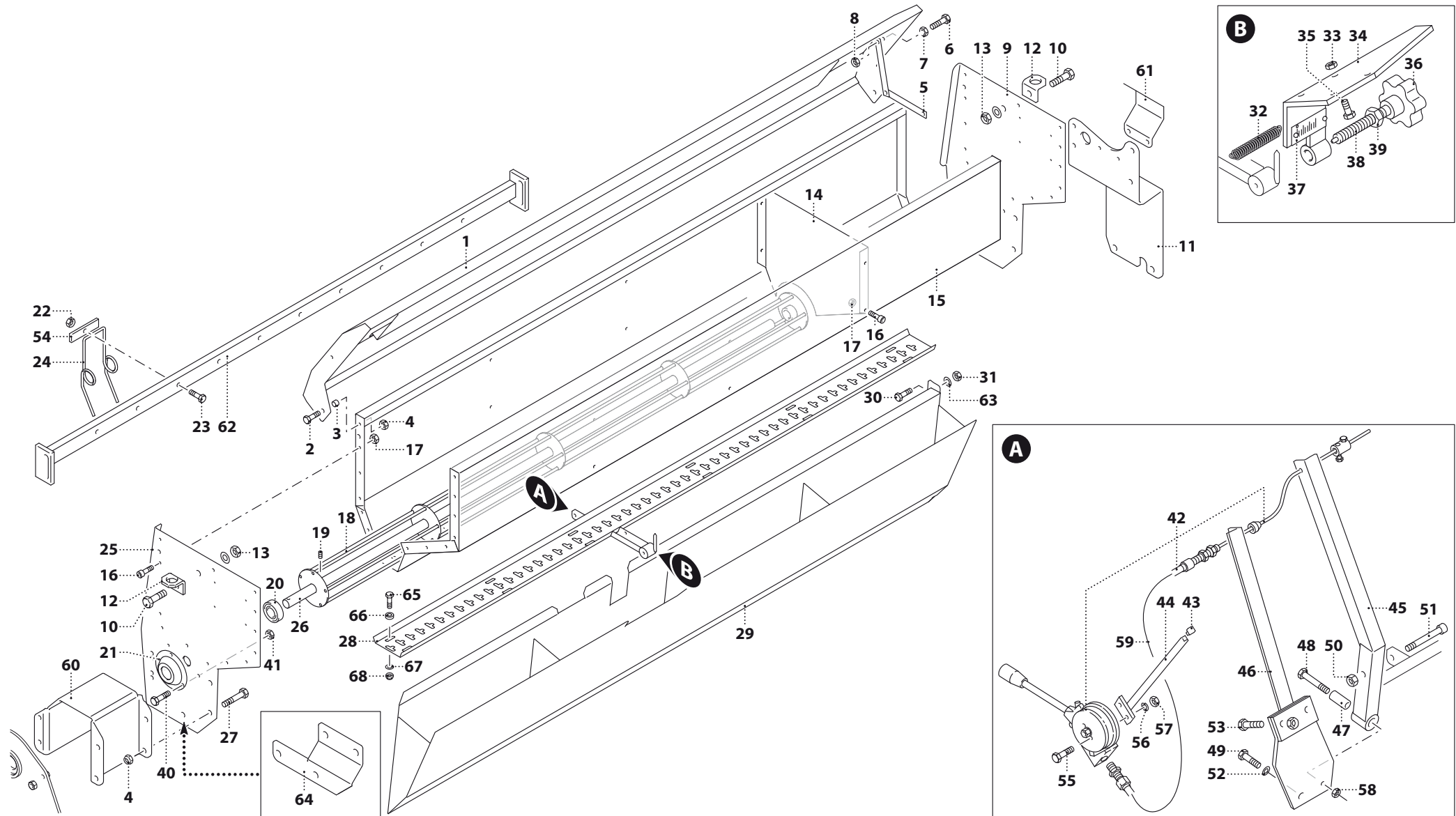
N.B.: *right-hand or left-hand indications are made by viewing the machine from the rear.*

TAV. 1.0

SEMINATRICE
SEMOIR
SÄMASCHINE
SEED DRILL

TAV. 2.0

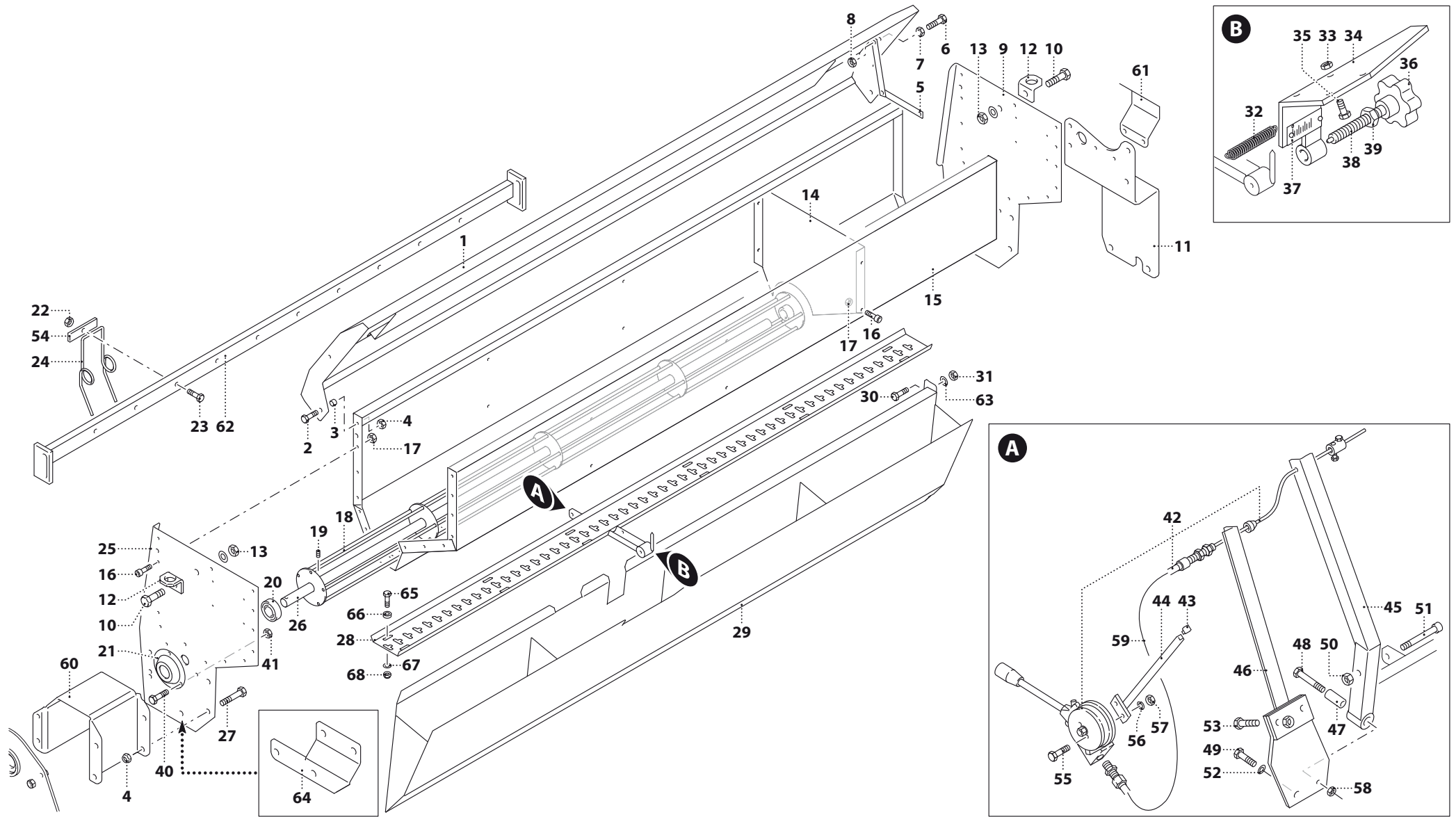
GRUPPO TRASMISSIONE
ENSEMBLE TRANSMISSION
ANTRIEBGRUPPE
TRANSMISSION GROUP



MURATORI - SEMINATRICE TC

TAV. 1.0

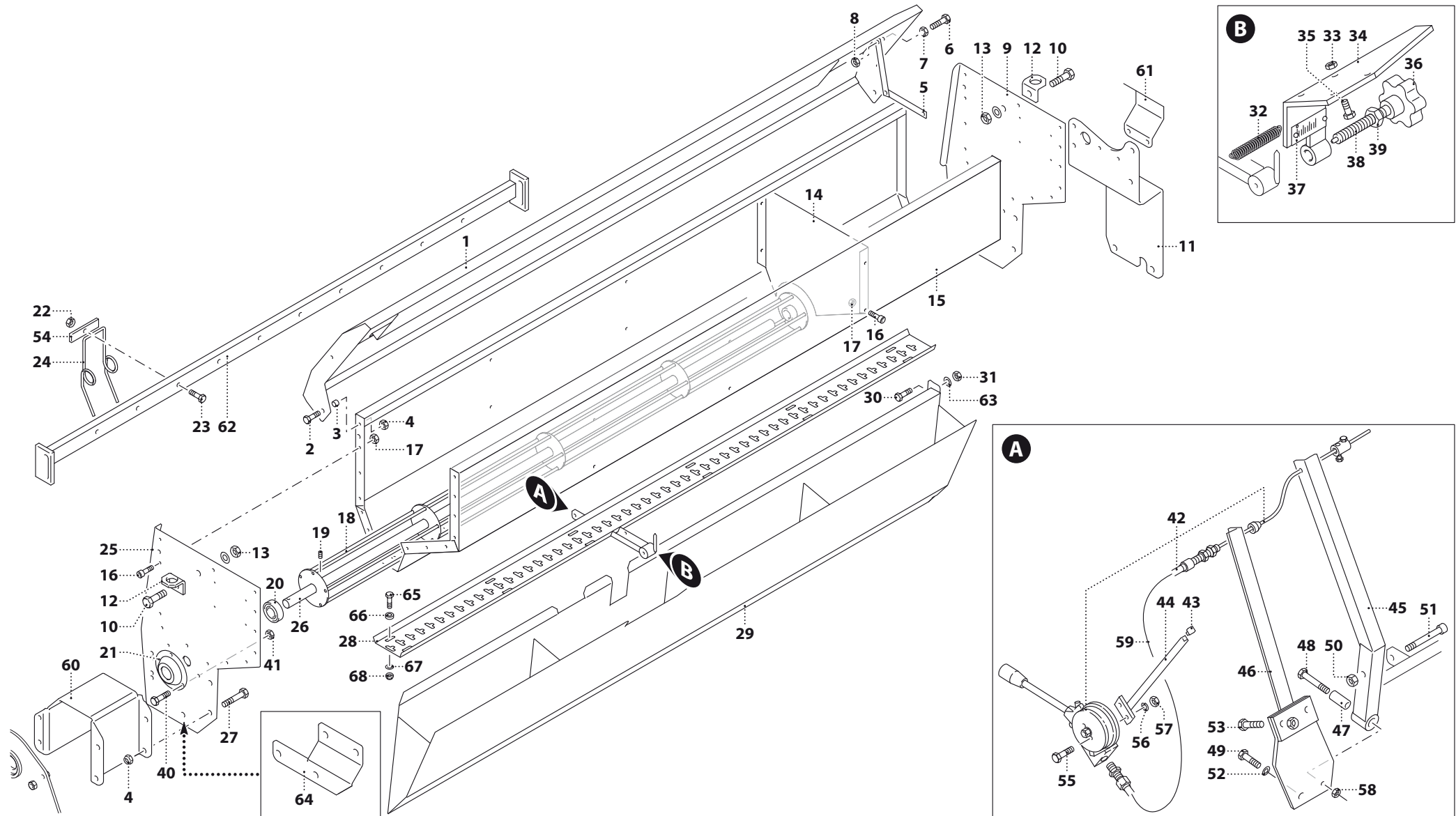
POS.	N° CODICE	Q.	DESCRIZIONE	DESIGNATION	BENENNUNG	DESCRIPTION	DESIGNAZIONE	Da matr. De nr. serie Vom Seriennr. From serial nr.	Fino matr. Jusqu'au nr. serie Bis Seriennr. Up to serial nr.
1	40249000	1	COPERCHIO	COUVERCLE	DECKEL	COVER	100		
1	40249100	1	COPERCHIO	COUVERCLE	DECKEL	COVER	120		
1	40249200	1	COPERCHIO	COUVERCLE	DECKEL	COVER	140		
1	40249300	1	COPERCHIO	COUVERCLE	DECKEL	COVER	160		
1	60283200	1	COPERCHIO	COUVERCLE	DECKEL	COVER	180		
1	40283300	1	COPERCHIO	COUVERCLE	DECKEL	COVER	200		
2	60026900	2	VITE	VIS	SCHRAUBE	SCREW	TE 8x25 UNI 5739		
3	32190400	2	DISTANZIALE	ENTRETOISE	DISTANZSTÜCK	SPACER			
4	62010200	2	DADO	ECROU	MUTTER	NUT	M 8x1,25 AUTOBLOCC.		
5	68089800	1	CERNIERA	CHERNIERE	SCHARNIER	HINGE			
6	60015700	2	VITE	VIS	SCHRAUBE	SCREW	TE 6x25 UNI 5739		
7	62008200	4	DADO	ECROU	MUTTER	NUT	M 6x1 UNI 5588		
8	62010100	2	DADO	ECROU	MUTTER	NUT	M 6x1 AUTOBLOCC.		
9	39274400	1	PARETE DX	PAROI (D)	WAND (R)	WALL (RH)			
10	60020400	2	VITE	VIS	SCHRAUBE	SCREW	TE 12x25 UNI 5739		
11	39349600	1	FISSAGGIO DX	FIXATION (D)	BLOCKIERUNG (R)	FIXING (RH)			
11	39348600	1	FISSAGGIO DX	FIXATION (D)	BLOCKIERUNG (R)	FIXING (RH)	MZ10XL		
11	39348900	1	FISSAGGIO DX	FIXATION (D)	BLOCKIERUNG (R)	FIXING (RH)	MZ10XPK		
12	30082300	1	AGGANCI	CROCHET	HAKEN	HOOK			
13	62010600	2	DADO	ECROU	MUTTER	NUT	M 12x1,75 AUTOBLOCC.		
14	39274200		PARETE INTERMEDIA	PAROI	WAND	WALL			
15	39295900	1	TRAMOGGIA	TREMIE	TRICHTER	HOPPER	100p		
15	39296000	1	TRAMOGGIA	TREMIE	TRICHTER	HOPPER	120		
15	39296100	1	TRAMOGGIA	TREMIE	TRICHTER	HOPPER	140		
15	39296200	1	TRAMOGGIA	TREMIE	TRICHTER	HOPPER	160		
15	39296300	1	TRAMOGGIA	TREMIE	TRICHTER	HOPPER	180		



MURATORI - SEMINATRICE TC

TAV. 1.0

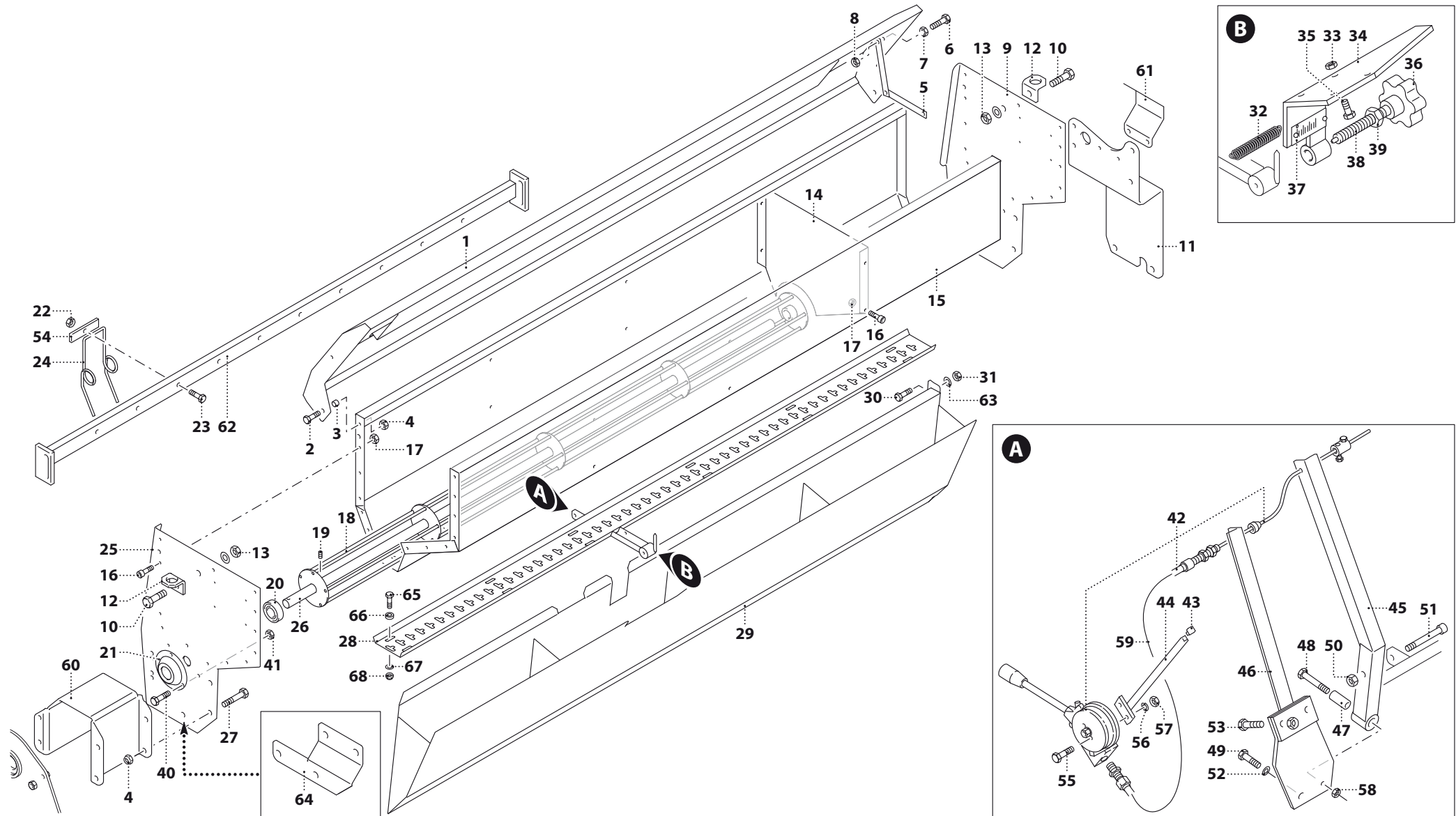
POS.	N° CODICE	Q.	DESCRIZIONE	DESIGNATION	BENENNUNG	DESCRIPTION	DESIGNAZIONE	Da matr. De nr. serie Vom Seriennr. From serial nr.	Fino matr. Jusqu'au nr. serie Bis Seriennr. Up to serial nr.
15	39296400	1	TRAMOGGIA	TREMIE	TRICHTER	HOPPER	200		
16	60039000		VITE	VIS	SCHRAUBE	SCREW	TE 5x10 UNI 5739		
17	62014900		DADO	ECROU	MUTTER	NUT	M 5 UNI 5588		
18	40282400	1	MESCOLATORE	MELANGEUR	MISCHER	MIXER	100		
18	40282500	1	MESCOLATORE	MELANGEUR	MISCHER	MIXER	120		
18	40282600	1	MESCOLATORE	MELANGEUR	MISCHER	MIXER	140		
18	40282700	1	MESCOLATORE	MELANGEUR	MISCHER	MIXER	160		
18	40282800	1	MESCOLATORE	MELANGEUR	MISCHER	MIXER	180		
18	40282900	1	MESCOLATORE	MELANGEUR	MISCHER	MIXER	200		
19	60042800	2	VITE	VIS	SCHRAUBE	SCREW	STEI 6x10 UNI 5927		
20	67019100	2	CUSCINETTO	ROULEMENT	LAGER	BEARING	6204 2RS		
21	39296500	2	SUPPORTO	SUPPORT	HALTERUNG	SUPPORT			
22	62010200		DADO	ECROU	MUTTER	NUT	M 8 AUTOBLOCC.		
23	60030600		VITE	VIS	SCHRAUBE	SCREW	TE 8x30 UNI 5739		
24	68084500		MOLLA	RESSORT	FEDER	SPRING			
25	39274300	1	PARETE SX	PAROI (G)	WAND (L)	WALL (LH)			
26	38030600	1	ALBERO	ARBRE	WELLE	SHAFT	100		
26	38030700	1	ALBERO	ARBRE	WELLE	SHAFT	120		
26	38030800	1	ALBERO	ARBRE	WELLE	SHAFT	140		
26	38030900	1	ALBERO	ARBRE	WELLE	SHAFT	160		
26	38031000	1	ALBERO	ARBRE	WELLE	SHAFT	180		
26	38031100	1	ALBERO	ARBRE	WELLE	SHAFT	200		
26	38030300	1	ALBERO	ARBRE	WELLE	SHAFT	155 MZ10XL		
26	38030400	1	ALBERO	ARBRE	WELLE	SHAFT	180 MZ10XL		
26	38030500	1	ALBERO	ARBRE	WELLE	SHAFT	205 MZ10XL		
27	60022800	4	VITE	VIS	SCHRAUBE	SCREW	TE 8x20 UNI 5739		



MURATORI - SEMINATRICE TC

TAV. 1.0

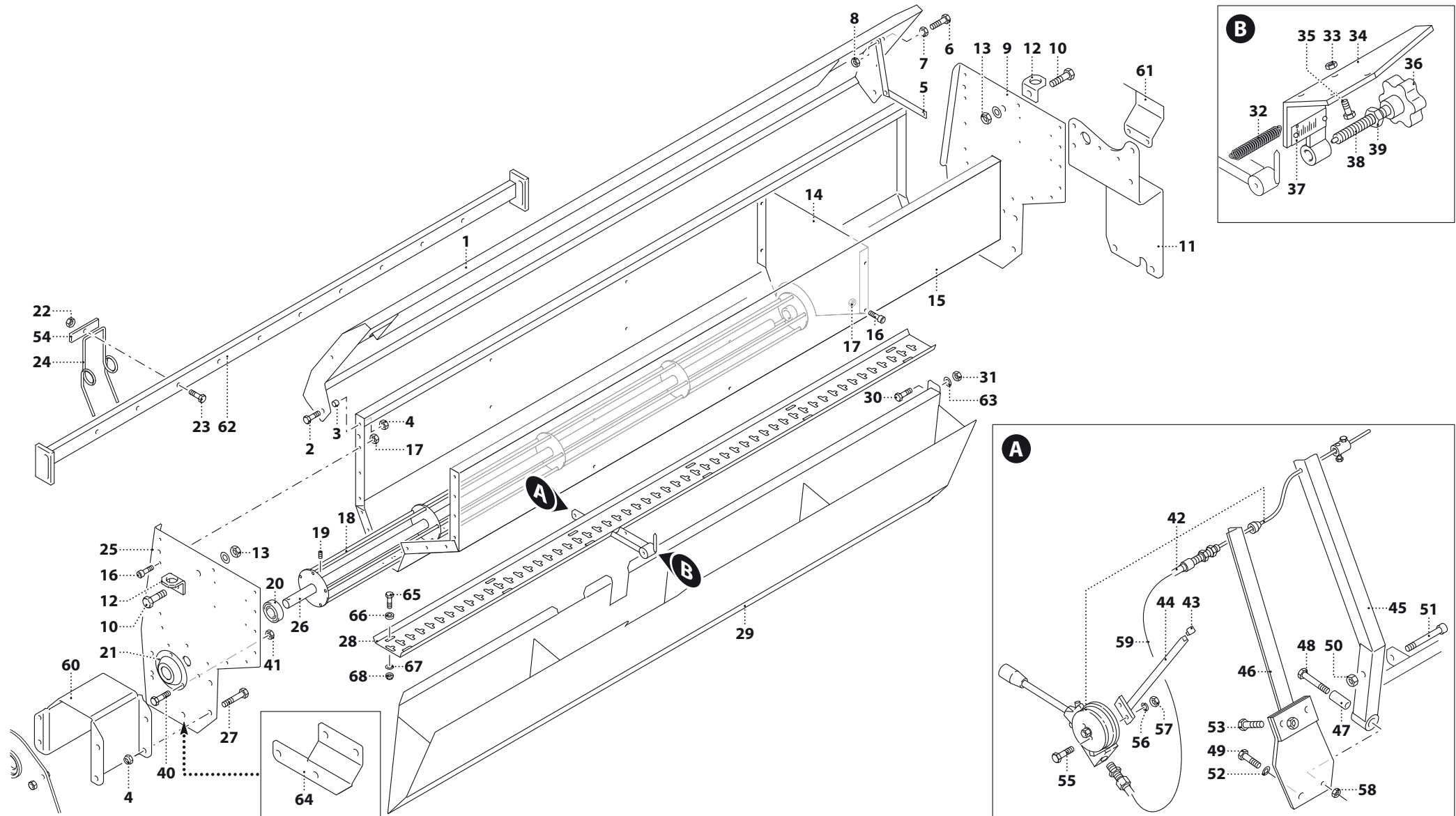
POS.	N° CODICE	Q.	DESCRIZIONE	DESIGNATION	BENENNUNG	DESCRIPTION	DESIGNAZIONE	Da matr. De nr. serie Vom Seriennr. From serial nr.	Fino matr. Jusqu'au nr. serie Bis Seriennr. Up to serial nr.
28	40250500	1	GRIGLIA	GRILLE	SCHUTZGITTER	GRID	100		136188
28	40250600	1	GRIGLIA	GRILLE	SCHUTZGITTER	GRID	120		136188
28	40250700	1	GRIGLIA	GRILLE	SCHUTZGITTER	GRID	140		136188
28	40250800	1	GRIGLIA	GRILLE	SCHUTZGITTER	GRID	160		136188
28	40282100	1	GRIGLIA	GRILLE	SCHUTZGITTER	GRID	180		136188
28	40282200	1	GRIGLIA	GRILLE	SCHUTZGITTER	GRID	200		136188
28	40250501	1	GRIGLIA	GRILLE	SCHUTZGITTER	GRID	100	136189	
28	40250601	1	GRIGLIA	GRILLE	SCHUTZGITTER	GRID	120	136189	
28	40250701	1	GRIGLIA	GRILLE	SCHUTZGITTER	GRID	140	136189	
28	40250801	1	GRIGLIA	GRILLE	SCHUTZGITTER	GRID	160	136189	
28	40282101	1	GRIGLIA	GRILLE	SCHUTZGITTER	GRID	180	136189	
28	40282201	1	GRIGLIA	GRILLE	SCHUTZGITTER	GRID	200	136189	
29	40325600	1	TRAMOGGIA INFERIORE	TREMIE	TRICHTER	HOPPER	100		
29	40325700	1	TRAMOGGIA INFERIORE	TREMIE	TRICHTER	HOPPER	120		
29	40325800	1	TRAMOGGIA INFERIORE	TREMIE	TRICHTER	HOPPER	140		
29	40325300	1	TRAMOGGIA INFERIORE	TREMIE	TRICHTER	HOPPER	160		
29	40325400	1	TRAMOGGIA INFERIORE	TREMIE	TRICHTER	HOPPER	180		
29	40325500	1	TRAMOGGIA INFERIORE	TREMIE	TRICHTER	HOPPER	200		
30	60022800	4	VITE	VIS	SCHRAUBE	SCREW	TE 8x20 UNI 5739		
31	62010200	4	DADO	ECROU	MUTTER	NUT	M 8x1,25 AUTOBLOCC.		
32	68090100	1	MOLLA	RESSORT	FEDER	SPRING			
33	62010100	4	DADO	ECROU	MUTTER	NUT	M 6x1 AUTOBLOCC.		
34	40251300	1	STAFFA	BRIDE	BÜGEL	BRACKET			
35	60015200	4	VITE	VIS	SCHRAUBE	SCREW	TE 6x14 UNI 5739		
36	68089900	1	POMELLO	POIGNEE	KNEBELGRIFF	KNOB			
37	72040800	1	TARGHETTA GRADUATA	PLAQUETTE	SCHILD	PLATE			

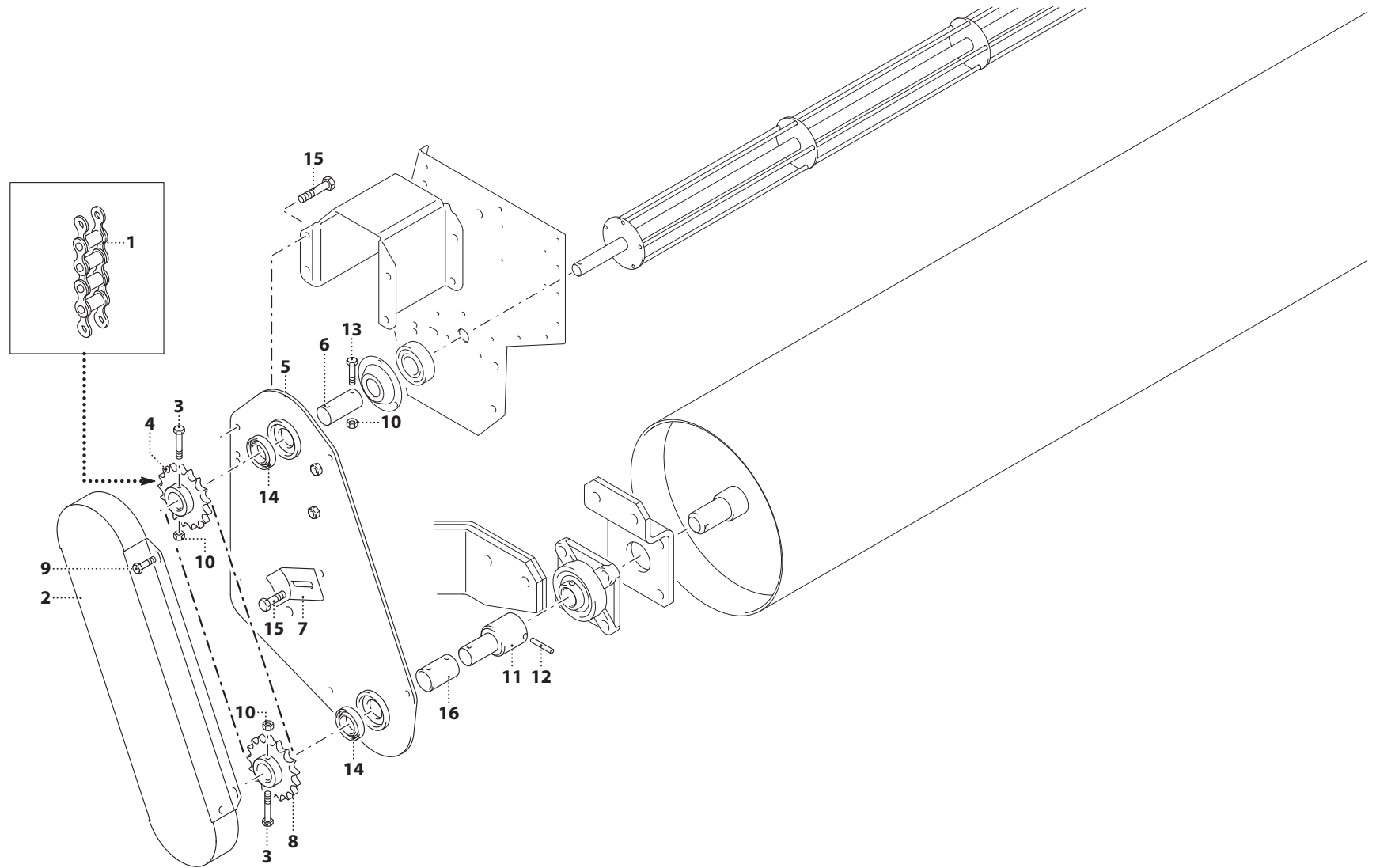


MURATORI - SEMINATRICE TC

TAV. 1.0

POS.	N° CODICE	Q.	DESCRIZIONE	DESIGNATION	BENENNUNG	DESCRIPTION	DESIGNAZIONE	Da matr. De nr. serie Vom Seriennr. From serial nr.	Fino matr. Jusqu'au nr. serie Bis Seriennr. Up to serial nr.
38	68101800	1	BARRA	BARRE	STANGE	BAR			
39	62009100	1	DADO	ECROU	MUTTER	NUT	M 12x1,75 UNI 5588		
40	60015200	6	VITE	VIS	SCHRAUBE	SCREW	TE 6x14 UNI 5739		
41	62010100	6	DADO	ECROU	MUTTER	NUT	M 6x1 AUTOBLOCC.		
42	45202200	1	LEVA DI REGOLAZIONE	LEVIER	HEBEL	LEVER			
43	68126500	1	TAPPO	BOUCHON	STOPFEN	PLUG			
44	40321300	1	TUBO	TUBE	ROHR	TUBE			
45	40302000	1	STAFFA	BRIDE	BÜGEL	BRACKET			
46	40301900	1	STAFFA	BRIDE	BÜGEL	BRACKET			
47	31097400	1	DISTANZIALE	ENTRETOISE	DISTANZSTÜCK	SPACER			
48	60047300	1	VITE	VIS	SCHRAUBE	SCREW	TE 6x35 UNI 5739		
49	60015200	2	VITE	VIS	SCHRAUBE	SCREW	TE 6x14 UNI 5739		
50	62008200	1	DADO	ECROU	MUTTER	NUT	M 6x1 UNI 5588		
51	60045500	1	VITE	VIS	SCHRAUBE	SCREW	TE 6x100 UNI 5737		
52	61002600		RONDELLA	RONDELLE	SCHEIBE	WASHER	ELASTICA Ø 6 UNI 1751		
53	60031600	2	VITE	VIS	SCHRAUBE	SCREW	TE 6x20 UNI 5739		
54	30175800		FERMO	ARRET	ANSCHLAG	STOP			
55	60008700	2	VITE	VIS	SCHRAUBE	SCREW	TSEI 8x25 UNI 5933		
56	61002500	2	RONDELLA	RONDELLE	SCHEIBE	WASHER	ELASTICA Ø 8 UNI 1751		
57	62007200	2	DADO	ECROU	MUTTER	NUT	M 8x1,25 UNI 5587		
58	62010100		DADO	ECROU	MUTTER	NUT	M 6x1 AUTOBLOCC.		
59	68129700		CAVO CON GUAINA	CABLE AVEC GAINE	KABEL MIT SCHUTZ	CABLE WITH SHEATH			
60	39349700	1	FISSAGGIO SX	FIXATION (G)	BLOCKIERUNG (L)	FIXING (LH)			
60	39348700	1	FISSAGGIO SX	FIXATION (G)	BLOCKIERUNG (L)	FIXING (LH)	MZ10XL		
60	39349000	1	FISSAGGIO SX	FIXATION (G)	BLOCKIERUNG (L)	FIXING (LH)	MZ10XPK		
61	39348800	1	PROTEZIONE	PROTECTION	SCHUTZ	GUARD			







MURATORI S.p.A.

Via Pavarello, 21 - 41051 Castelnuovo Rangone (MO) Italy - Tel. 059.5330611 Fax 059.537259

www.muratoriequip.it *info@muratoriequip.it*

Capitale sociale Euro 480.000 interamente versato

Registro Imprese di Modena

Codice fiscale e numero d'iscrizione: 00708860366