



MURATORI

**TIPO-TYPE-TYP
MR**

CATALOGO RICAMBI
Catalogue Pièces Detachées
Ersatzteilkatalog
Spare Parts Catalogue
Catálogo Recambios

EDIZIONE 02/2022

Per ordinare parti di ricambio specificare:

- tipo e matricola della macchina (apposti sulla macchina o sui documenti di acquisto);
- numero del riferimento del pezzo nel disegno (Pos.), numero della tavola (Tav.) e numero di codice

N.B.: le indicazioni destro o sinistro vengono date guardando la macchina da dietro.

Pour les commandes de pièces de rechange veuillez spécifier:

- *type et numéro de série de la machine (indiqués sur la machine et sur le bon d'achat);*
- *numéro de référence du pièce sur le plan (Pos.), numéro du plan (Tav.) et numéro de code (codice)*

N.B.: *les indications droite ou gauche sont données en regardant la machine par derrière.*

Zum Bestellen von Ersatzteilen folgendes angeben:

- *Typ und Serien-Nr. der Maschine (zu finden auf der Maschine oder der Einkaufspapieren);*
- *Bezug-Nr. des Ersatzteils auf der Zeichnung (Pos.), Zeichnungsnummer (Tav.) und Kodenummer (codice)*

N.B.: *die Angaben rechts und links verstehen sich so, dass man hinter der Maschine steht.*

When ordering spare parts specify:

- machine type and serial number (found on the machine or on the purchasing documents);
- reference number of the part on the relative drawing (Pos.) number of the drawing (Tav.) and part number (codice)

N.B.: right-hand or left-hand indications are made by viewing the machine from the rear.

TAV. 1.0

GRUPPO TELAIO
ENSEMBLE CHASSIS
SATZ FÜR RAHMEN
KIT FOR FRAME

TAV. 2.0

TRASMISSIONE ROTORI
TRANSMISSION ROTORS
ROTOREN ANTRIEB
ROTORS TRANSMISSION

TAV. 2.1 Fino matr. - *Jusqu'au nr. serie* - Bis Seriennr. - *Up to serial nr.* **85719**

TRASMISSIONE ROTORI - 2000 RPM
TRANSMISSION ROTORS - 2000 RPM
ROTOREN ANTRIEB - 2000 RPM
ROTORS TRANSMISSION - 2000 RPM

TAV. 2.2 Da matr. - *De nr. serie* - Vom Seriennr. - *From serial nr.* **85720**

TRASMISSIONE ROTORI - 2000 RPM
TRANSMISSION ROTORS - 2000 RPM
ROTOREN ANTRIEB - 2000 RPM
ROTORS TRANSMISSION - 2000 RPM

TAV. 3.0

CONVOGLIAMENTO LATERALE
SIDE DISCHARGE
SEITLICH AUSWURF
EJECTION LATERAL

TAV. 4.0

CONVOGLIAMENTO POSTERIORE
EJECTION ARRIERE
HECK AUSWURF
REAR DISCHARGE

TAV. 5.0

GRUPPO MOLTIPLICATORE - 540 RPM
ENSEMBLE MULTIPLICATEUR - 540 RPM
SATZ FÜR GETRIEBE - 540 UPM
KIT FOR GEAR BOX - 540 RPM

TAV. 5.2 Fino matr. - *Jusqu'au nr. serie* - Bis Seriennr. - *Up to serial nr.* **83556**

GRUPPO MOLTIPLICATORE (COMER) 1000 RPM
ENSEMBLE MULTIPL. (COMER) 1000 RPM
SATZ FÜR GETRIEBE (COMER) 1000 UPM
KIT FOR GEAR BOX (COMER) 1000 RPM

TAV. 5.3 Da matr. - *De nr. serie* - Vom Seriennr. - *From serial nr.* **83557**

GRUPPO MOLTIPLICATORE - 1000 RPM
ENSEMBLE MULTIPLICATEUR - 1000 RPM
SATZ FÜR GETRIEBE - 1000 UPM
KIT FOR GEAR BOX - 1000 RPM

TAV. 5.4 Fino matr. - *Jusqu'au nr. serie* - Bis Seriennr. - *Up to serial nr.* **85719**

GRUPPO MOLTIPLICATORE - 2000 RPM
ENSEMBLE MULTIPLICATEUR - 2000 RPM
SATZ FÜR GETRIEBE - 2000 UPM
KIT FOR GEAR BOX - 2000 RPM

TAV. 5.5 Da matr. - *De nr. serie* - Vom Seriennr. - *From serial nr.* **85720**

GRUPPO MOLTIPLICATORE - 2000 RPM
ENSEMBLE MULTIPLICATEUR - 2000 RPM
SATZ FÜR GETRIEBE - 2000 UPM
KIT FOR GEAR BOX - 2000 RPM

TAV. 6.0

VERSIONE "MULCHING"
VERSION "MULCHING"
"MULCHING" VERSION
"MULCHING" VERSION

TAV. 7.0

ATTACCO FRONTALE STANDARD
ATTELAGE FRONTAL
FRONTANBAU
FRONT LINKAGE

TAV. 8.0

ATTACCO FRONTALE RAPIDO
ATTELAGE FRONTAL RAPIDE
FRONTKUPPELDREIECK
QUICK FRONT LINKAGE

TAV. 9.0

INGRASSATORI ESTERNI
GRAISSAGE CENTRALISE
SAMMELSCHMIERUNG
GREASE EXTENSIONS

TAV. 10.0

RUOTINO ANTISCALPO
ROULEAU ANTICHOC
GEGENSTOSSIGE ROLLE
ANTISCALPING ROLL

TAV. 11.0 Fino matr. - *Jusqu'au nr. serie* - Bis Seriennr. - *Up to serial nr.* **124405**

RUOTE PNEUMATICHE
ROUES PNEUMATIQUES
PNEURÄDER
TYRE WHEELS

TAV. 11.1

RUOTE PNEUMATICHE
ROUES PNEUMATIQUES
PNEURÄDER
TYRE WHEELS

TAV. 12.0 MR 120-135

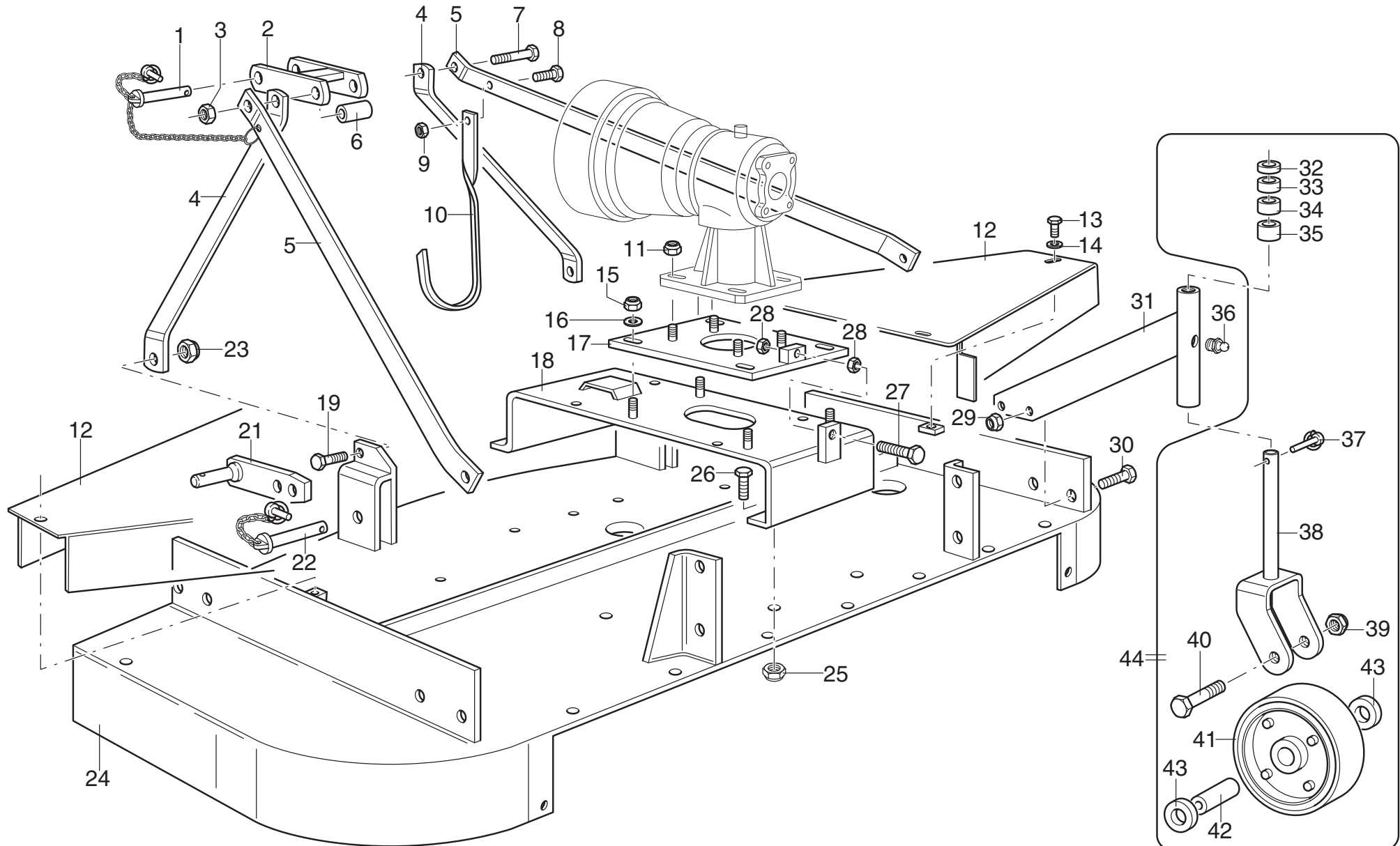
ALBERO CARDANICO COMPLETO - AE209SFDO
ARBRE A JOINTS DE CARDAN - AE2109SFDO
KARDANWELLE - AE209SFDO
PTO SHAFT - AE209SFDO

TAV. 13.0 MR 150-180-210

ALBERO CARDANICO COMPLETO - AE210SFDO
ARBRE A JOINTS DE CARDAN - AE210SFDO
KARDANWELLE - AE210SFDO
PTO SHAFT - AE210SFDO

TAV. 14.0

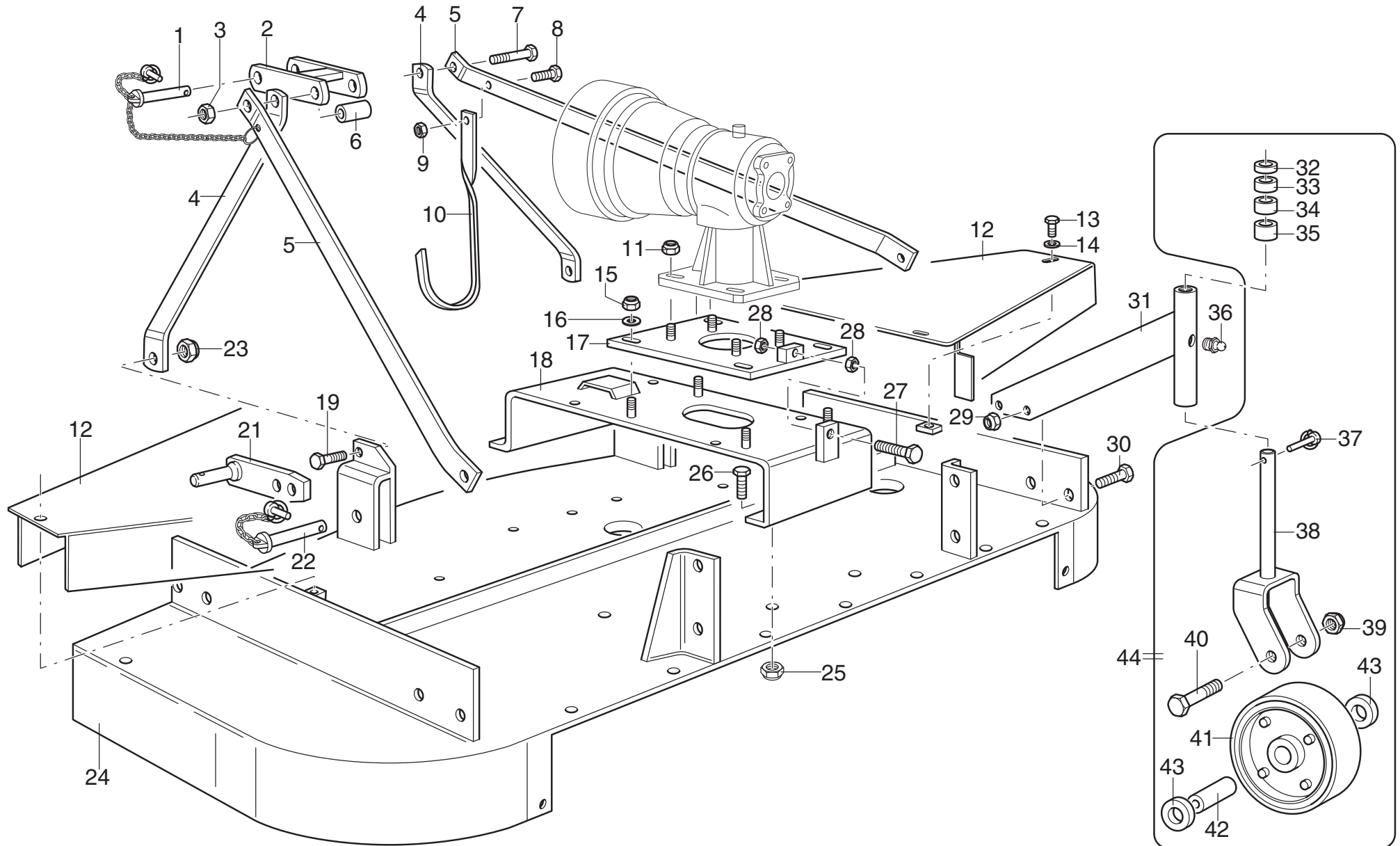
ALBERO CARDANICO COMPLETO - AB210SFDO
ARBRE A JOINTS DE CARDAN - AB210SFDO
KARDANWELLE - AB210SFDO
PTO SHAFT - AB210SFDO



MURATORI MR

TAV. 1.0

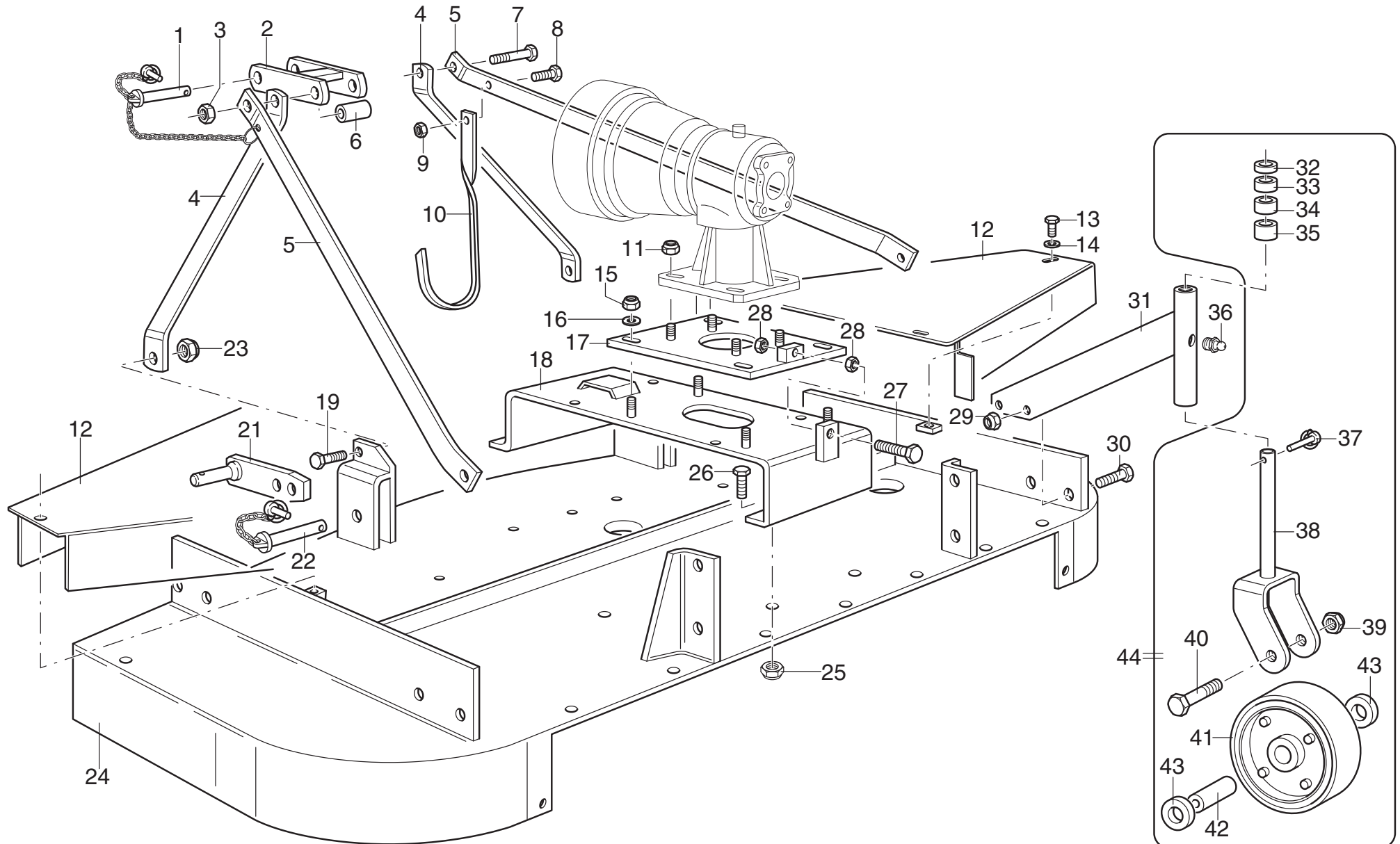
| POS. | N° CODICE | Q. | DESCRIZIONE | DESIGNATION | BENENNUNG | DESCRIPTION | DESIGNAZIONE | Da matr. De nr. serie Vom Seriennr. From serial nr. | Fino matr. Jusqu'au nr. serie Bis Seriennr. Up to serial nr. |
|------|-----------|----|---------------|---------------|-----------------|---------------|-----------------------------|--|---|
| 1 | 38024100 | 1 | PERNO | PIVOT | BOLZEN | PIN | | | |
| 2 | 40237800 | 1 | ATTACCO | ATTACHE | ANSCHLUSS | ATTACHMENT | | | |
| 3 | 62010600 | 1 | DADO | ECROU | MUTTER | NUT | M 12 x 1,75 AUTOBLOCC. | | |
| 4 | 30178900 | 2 | TIRANTE | TIRANT | STANGE | TIEROD | | | |
| 5 | 30182800 | 2 | TIRANTE | TIRANT | STANGE | TIEROD | 120 | | |
| 5 | 30205300 | 2 | TIRANTE | TIRANT | STANGE | TIEROD | 135 | | |
| 5 | 30182900 | 2 | TIRANTE | TIRANT | STANGE | TIEROD | 150 | | |
| 5 | 30183000 | 2 | TIRANTE | TIRANT | STANGE | TIEROD | 180 | | |
| 5 | 30205400 | 2 | TIRANTE | TIRANT | STANGE | TIEROD | 210 | | |
| 6 | 32021400 | 1 | DISTANZIALE | ENTRETOISE | DISTANZSTÜCK | SPACER | | | |
| 7 | 60011900 | 1 | VITE | VIS | SCHRAUBE | SCREW | TE 12 x 120 UNI 5737 | | |
| 8 | 60021300 | 1 | VITE | VIS | SCHRAUBE | SCREW | TE 10 x 30 UNI 5739 8.8 ZNT | | |
| 9 | 62010400 | 1 | DADO | ECROU | MUTTER | NUT | M 10 x 1,5 AUTOBLOCC. | | |
| 10 | 30120100 | 1 | GANCIO | CROCHET | HAKEN | HOOK | | | |
| 11 | 62011000 | 4 | DADO | ECROU | MUTTER | NUT | M 16 x 2 AUTOBLOCC. | | 133355 |
| 11 | 62009000 | 8 | DADO | ECROU | MUTTER | NUT | M 16 x 2 UNI 5933 | 133356 | |
| 12 | 39259200 | 2 | CARTER | CARTER | SCHUTZABDECKUNG | CASING | 120 | | |
| 12 | 39305000 | 2 | CARTER | CARTER | SCHUTZABDECKUNG | CASING | 135 | | |
| 12 | 39259300 | 2 | CARTER | CARTER | SCHUTZABDECKUNG | CASING | 150 | | |
| 12 | 39259400 | 2 | CARTER | CARTER | SCHUTZABDECKUNG | CASING | 180 | | |
| 12 | 39305100 | 2 | CARTER | CARTER | SCHUTZABDECKUNG | CASING | 210 | | |
| 13 | 60024600 | 6 | VITE | VIS | SCHRAUBE | SCREW | TE 8 x 12 UNI 5739 | | |
| 14 | 61004700 | 6 | RONDELLA | RONDELLE | SCHEIBE | WASHER | PIANA Ø 8 UNI 6592 | | |
| 15 | 62010400 | 4 | DADO | ECROU | MUTTER | NUT | M 10 x 1,5 AUTOBLOCC. | | |
| 16 | 61004900 | 4 | RONDELLA | RONDELLE | SCHEIBE | WASHER | PIANA Ø 10 UNI 6592 | | |
| 17 | 45194700 | 1 | CONTROPIASTRA | CONTRE-PLAQUE | GEGENPLATTE | COUNTER PLATE | | | |

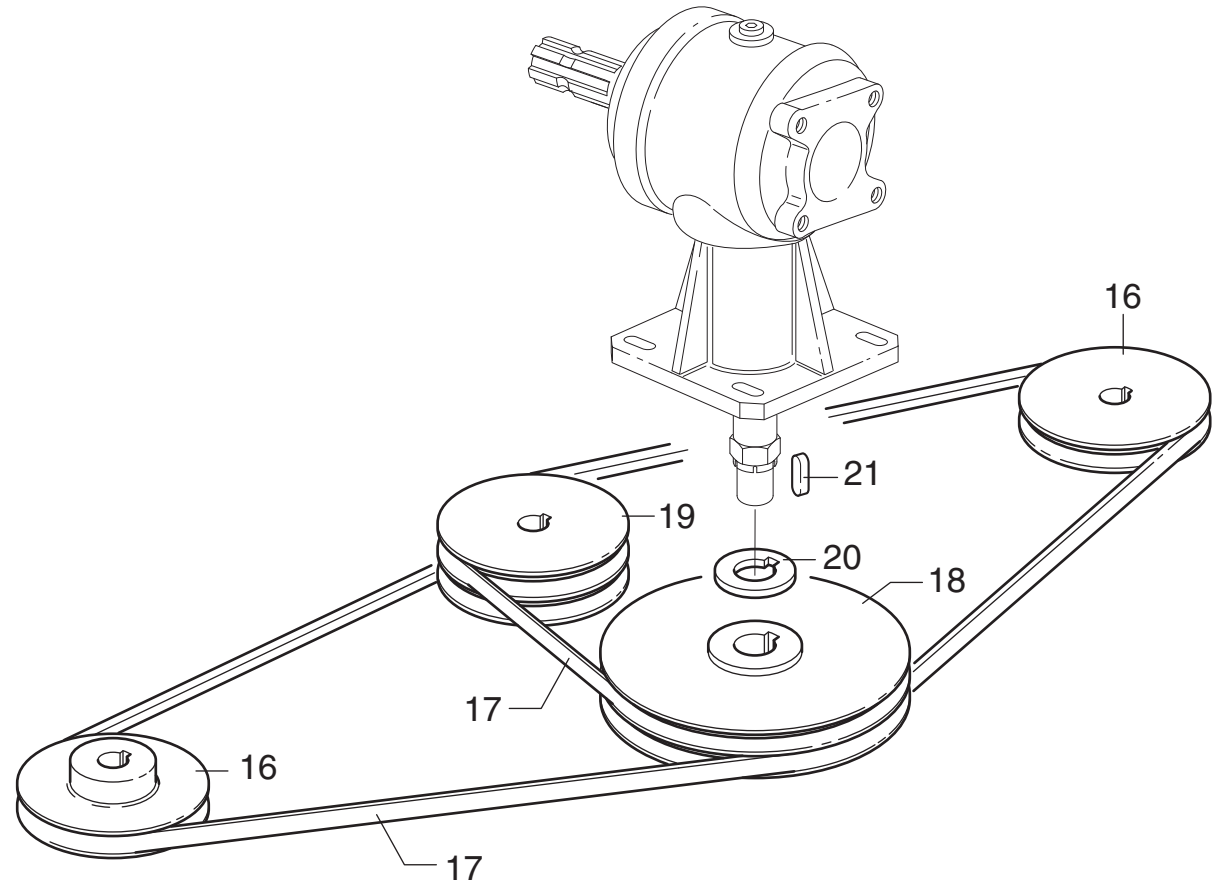
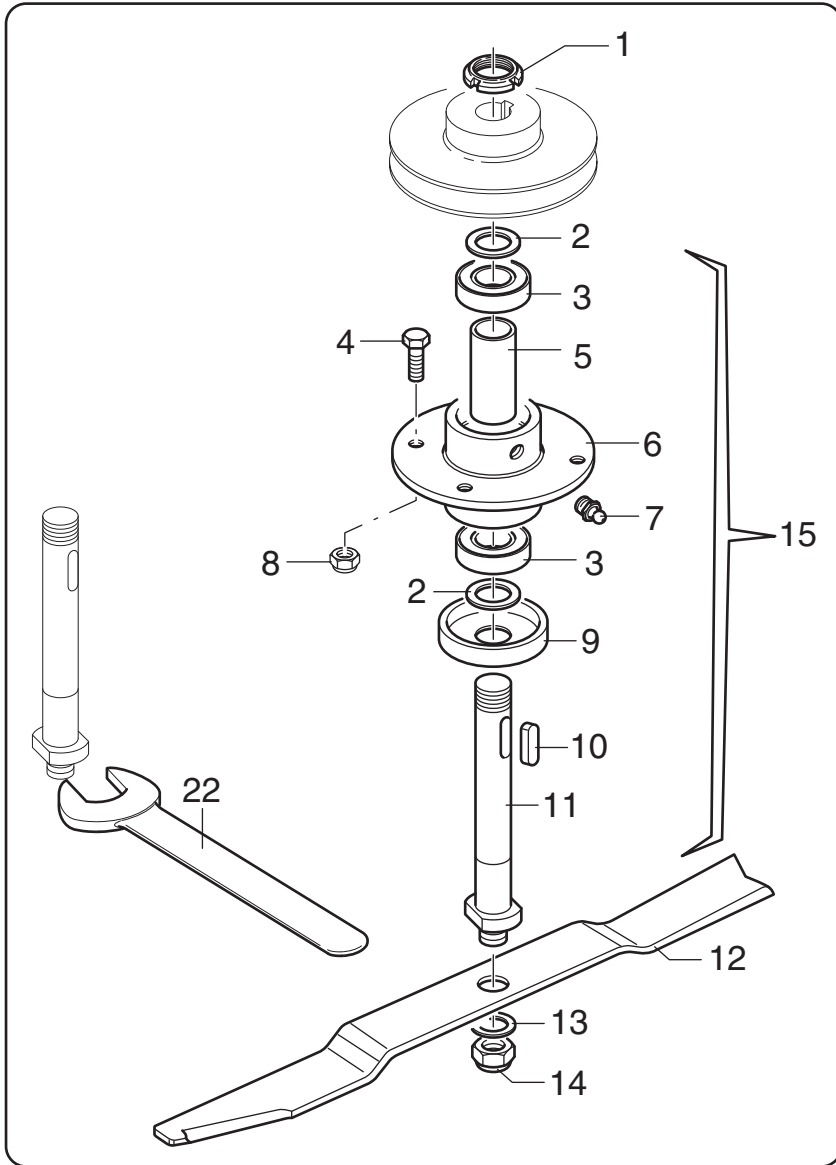


MURATORI MR

TAV. 1.0

| POS. | N° CODICE | Q. | DESCRIZIONE | DESIGNATION | BENENNUNG | DESCRIPTION | DESIGNAZIONE | Da matr. De nr. serie Vom Seriennr. From serial nr. | Fino matr. Jusqu'au nr. serie Bis Seriennr. Up to serial nr. |
|------|-----------|----|--------------|-------------|---------------|----------------|-----------------------------|--|---|
| 18 | 40233900 | 1 | SUPPORTO | SUPPORT | HALTERUNG | SUPPORT | 120 | | |
| 18 | 40234000 | 1 | SUPPORTO | SUPPORT | HALTERUNG | SUPPORT | 150-180 | | |
| 19 | 60021200 | 4 | VITE | VIS | SCHRAUBE | SCREW | TE 12 x 35 UNI 5739 8.8 ZNT | | |
| 21 | 40239400 | 2 | BRACCIO | BRAS | ARM | ARM | | | |
| 22 | 38024100 | 2 | PERNO | PIVOT | BOLZEN | PIN | | | |
| 23 | 62010600 | 4 | DADO | ECROU | MUTTER | NUT | M 12 x 1.75 AUTOBLOCC. | | |
| 24 | 41111300 | 1 | TELAIO | CHASSIS | RAHMEN | FRAME | 120 | | |
| 24 | 41122800 | 1 | TELAIO | CHASSIS | RAHMEN | FRAME | 135 | | |
| 24 | 41111400 | 1 | TELAIO | CHASSIS | RAHMEN | FRAME | 150 | | |
| 24 | 41111500 | 1 | TELAIO | CHASSIS | RAHMEN | FRAME | 180 | | |
| 24 | 41122900 | 1 | TELAIO | CHASSIS | RAHMEN | FRAME | 210 | | |
| 25 | 62010400 | 2 | DADO | ECROU | MUTTER | NUT | M 10 x 1.5 AUTOBLOCC. | | |
| 26 | 60017900 | 5 | VITE | VIS | SCHRAUBE | SCREW | TE 10 x 25 UNI 5739 8.8 ZNT | | |
| 27 | 60030200 | 1 | VITE | VIS | SCHRAUBE | SCREW | TE 10 x 80 UNI 5739 | | |
| 28 | 62007000 | 2 | DADO | ECROU | MUTTER | NUT | M 10 x 1.5 UNI 5588 | | |
| 29 | 62010600 | 8 | DADO | ECROU | MUTTER | NUT | M 12 x 1.75 AUTOBLOCC. | | |
| 30 | 60028200 | 8 | VITE | VIS | SCHRAUBE | SCREW | TE 12 x 40 UNI 5739 8.8 ZNT | | |
| 31 | 40234200 | 4 | STAFFA | BRIDE | BÜGEL | BRACKET | | | |
| 32 | 32174600 | 4 | SPESSORE | EPAISSEUR | BEILAGERING | SPACER | H = 6 | | |
| 33 | 32174700 | 4 | SPESSORE | EPAISSEUR | BEILAGERING | SPACER | H = 12 | | |
| 34 | 32174900 | 4 | SPESSORE | EPAISSEUR | BEILAGERING | SPACER | H = 24 | | |
| 35 | 32175000 | 4 | SPESSORE | EPAISSEUR | BEILAGERING | SPACER | H = 32 | | |
| 36 | 64000200 | 4 | INGRASSATORE | GRAISSEUR | SCHMIERNIPPEL | GREASE FITTING | M 6 x 1 | | |
| 37 | 64004800 | 4 | SPINA | GOUPILLE | STIFT | PIN | Ø 8 | | |
| 38 | 40234300 | 4 | FORCELLA | FOURCHE | GABEL | YOKE | | | |
| 39 | 62010600 | 4 | DADO | ECROU | MUTTER | NUT | M 12 x 1.75 AUTOBLOCC. | | |

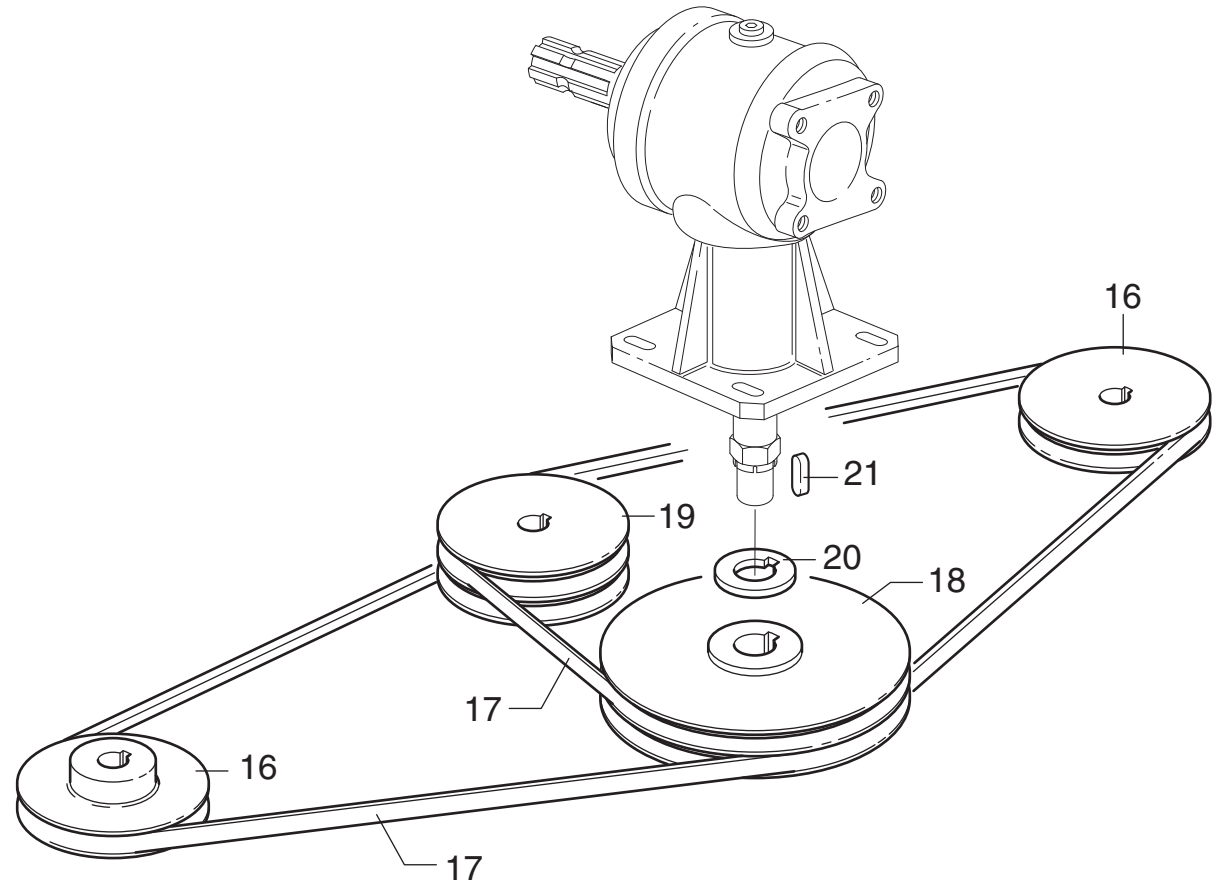
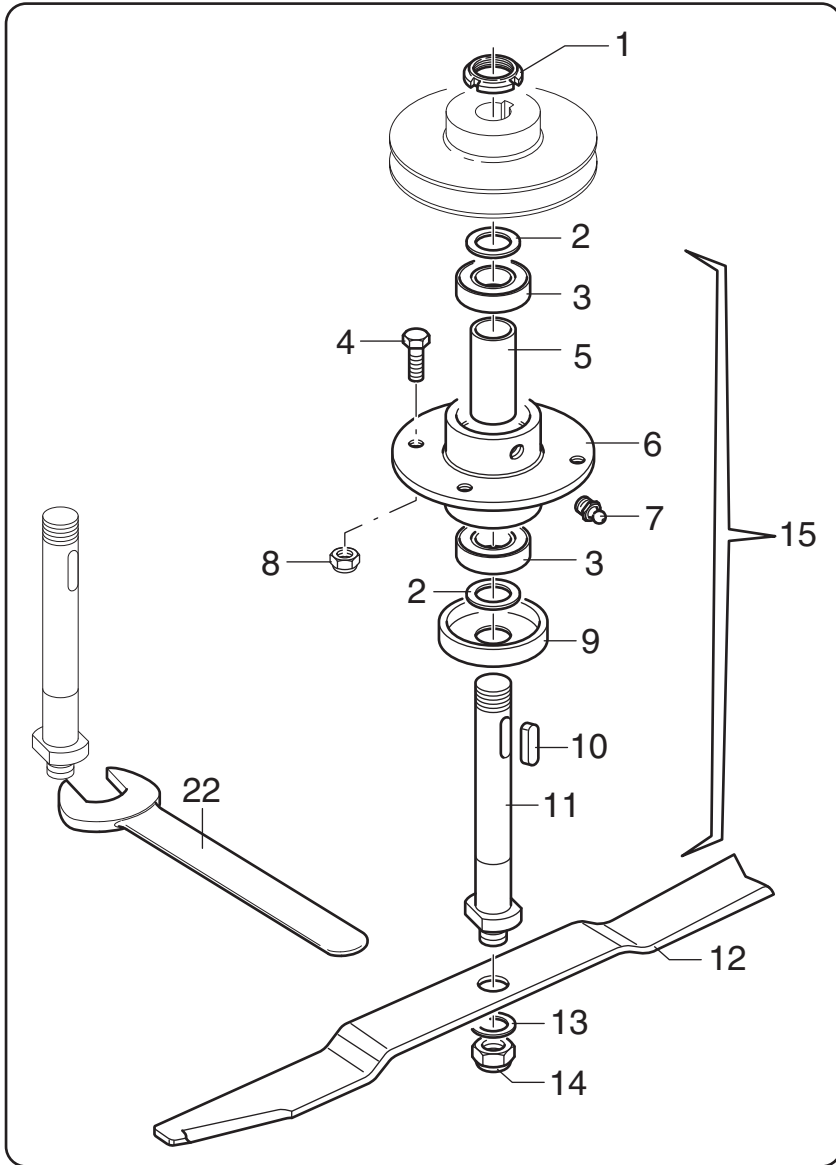




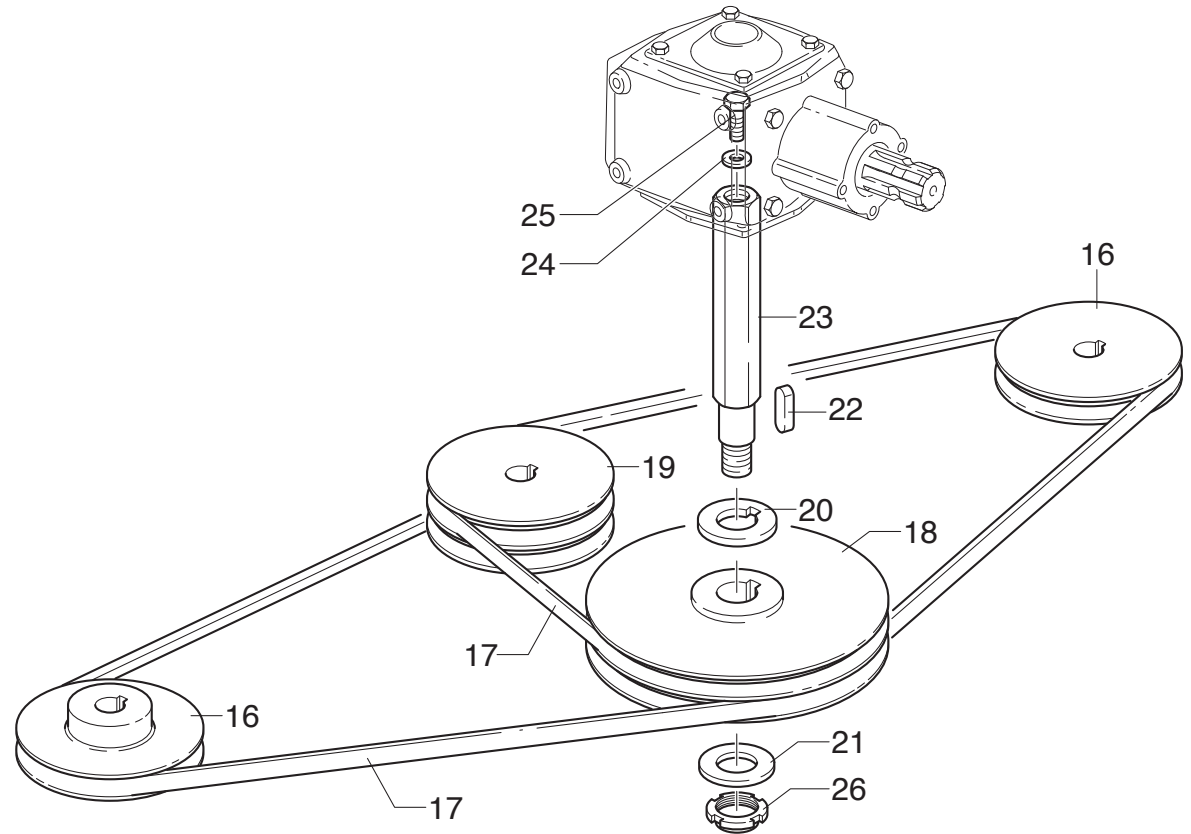
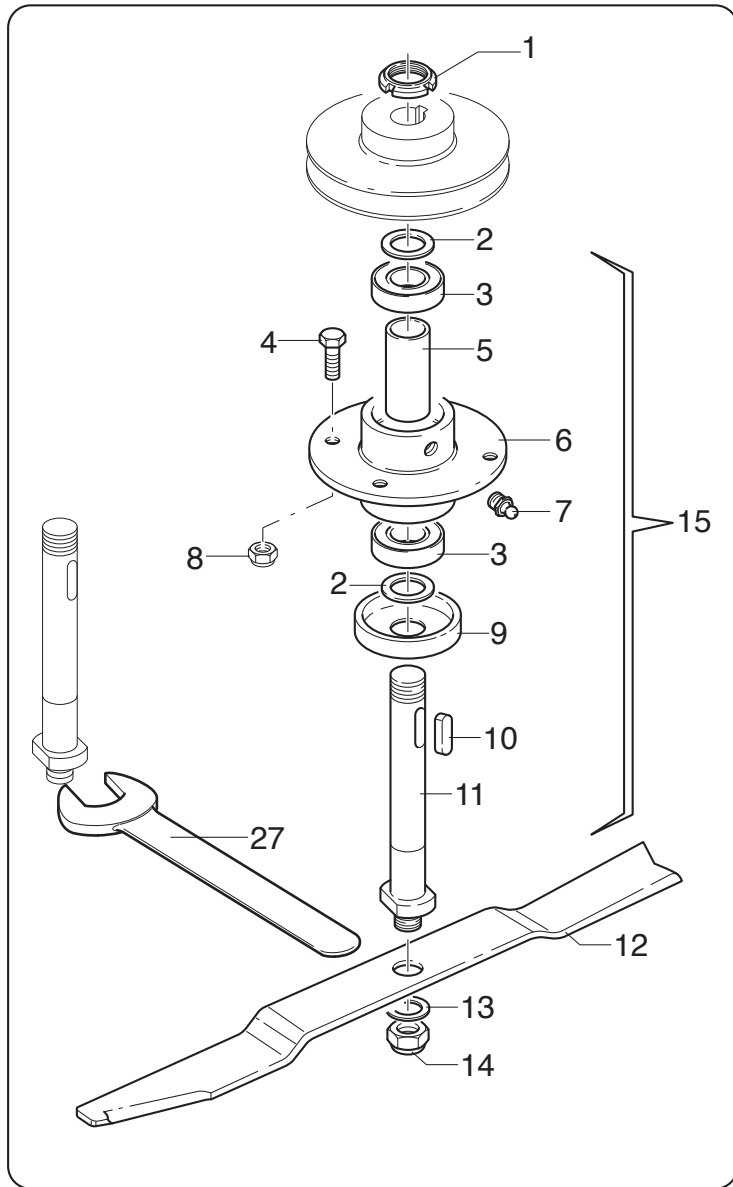
MURATORI MR

TAV. 2.0

| POS. | N° CODICE | Q. | DESCRIZIONE | DESIGNATION | BENENNUNG | DESCRIPTION | DESIGNAZIONE | Da matr. De nr. serie Vom Seriennr. From serial nr. | Fino matr. Jusqu'au nr. serie Bis Seriennr. Up to serial nr. |
|------|-----------|----|----------------|----------------|----------------|------------------|-----------------------------|--|---|
| 1 | 62001200 | 3 | GHIERA | FRETTE | NUTMUTTER | RING NUT | M 25 x 1.5 AUTOBLOCC. | | |
| 2 | 32174100 | 6 | SPESSORE | EPAISSEUR | BEILAGERING | SPACER | | | |
| 3 | 67016600 | 6 | CUSCINETTO | ROULEMENT | LAGER | BEARING | 6205 RS | | |
| 4 | 60021300 | 12 | VITE | VIS | SCHRAUBE | SCREW | TE 10 x 30 UNI 5739 8.8 ZNT | | |
| 5 | 32174000 | 3 | DISTANZIALE | ENTRETOISE | DISTANZSTÜCK | SPACER | | | |
| 6 | 40234100 | 3 | SUPPORTO | SUPPORT | HALTERUNG | SUPPORT | | | |
| 7 | 64001800 | 3 | INGRASSATORE | GRAISSEUR | SCHMIERNIPPEL | GREASE FITTING | M 10 x 1 DIRITTO | | |
| 8 | 62010400 | 12 | DADO | ECROU | MUTTER | NUT | M 10 x 1.5 AUTOBLOCC. | | |
| 9 | 39261100 | 3 | PROTEZIONE | PROTECTION | SCHUTZ | GUARD | | | |
| 10 | 65001100 | 3 | LINGUETTA | CLAVETTE | FEDER | KEY | 8 x 7 x 30 UNI 6604 | | |
| 11 | 31078600 | 3 | ALBERO | ARBRE | WELLE | SHAFT | | | |
| 12 | 12017700 | 3 | LAMA | LAME DE COUPE | SCHNEIDKANTE | BLADE | 120 | | |
| 12 | 12021200 | 3 | LAMA | LAME DE COUPE | SCHNEIDKANTE | BLADE | 135 | | |
| 12 | 12017800 | 3 | LAMA | LAME DE COUPE | SCHNEIDKANTE | BLADE | 150 | | |
| 12 | 12017900 | 3 | LAMA | LAME DE COUPE | SCHNEIDKANTE | BLADE | 180 | | |
| 12 | 12021300 | 3 | LAMA | LAME DE COUPE | SCHNEIDKANTE | BLADE | 210 | | |
| 13 | 39077800 | 3 | RONDELLA | RONDELLE | SCHEIBE | WASHER | PIANA Øi 19 Øe 50 SP5 | | |
| 14 | 62011100 | 3 | DADO | ECROU | MUTTER | NUT | M 18 x 1.5 AUTOBLOCC. | | |
| 15 | 45115100 | | MOZZO COMPLETO | ENSEMBLE MOYEU | SATZ NABE | SPINDLE ASSEMBLY | | | |
| 16 | 68086600 | 2 | PULEGGIA | POULIE | RIEMENSCHLEIBE | PULLEY | 120 | | |
| 16 | 68112500 | 2 | PULEGGIA | POULIE | RIEMENSCHLEIBE | PULLEY | 135 | | |
| 16 | 68086700 | 2 | PULEGGIA | POULIE | RIEMENSCHLEIBE | PULLEY | 150-180-210 | | |
| 17 | 68083500 | 2 | CINGHIA | COURROIE | KEILRIEMEN | BELT | XPB1320 (120) | | |
| 17 | 68113000 | 2 | CINGHIA | COURROIE | KEILRIEMEN | BELT | B56 (135) | | |
| 17 | 68086900 | 2 | CINGHIA | COURROIE | KEILRIEMEN | BELT | B67 (150) | | |
| 17 | 68087000 | 2 | CINGHIA | COURROIE | KEILRIEMEN | BELT | B74 (180) | | |



FINO MATR. 85719 - JUSQU'AU NR. SERIE 85719 - BIS SERIENNR. 85719 - UP TO SERIAL NR. 85719

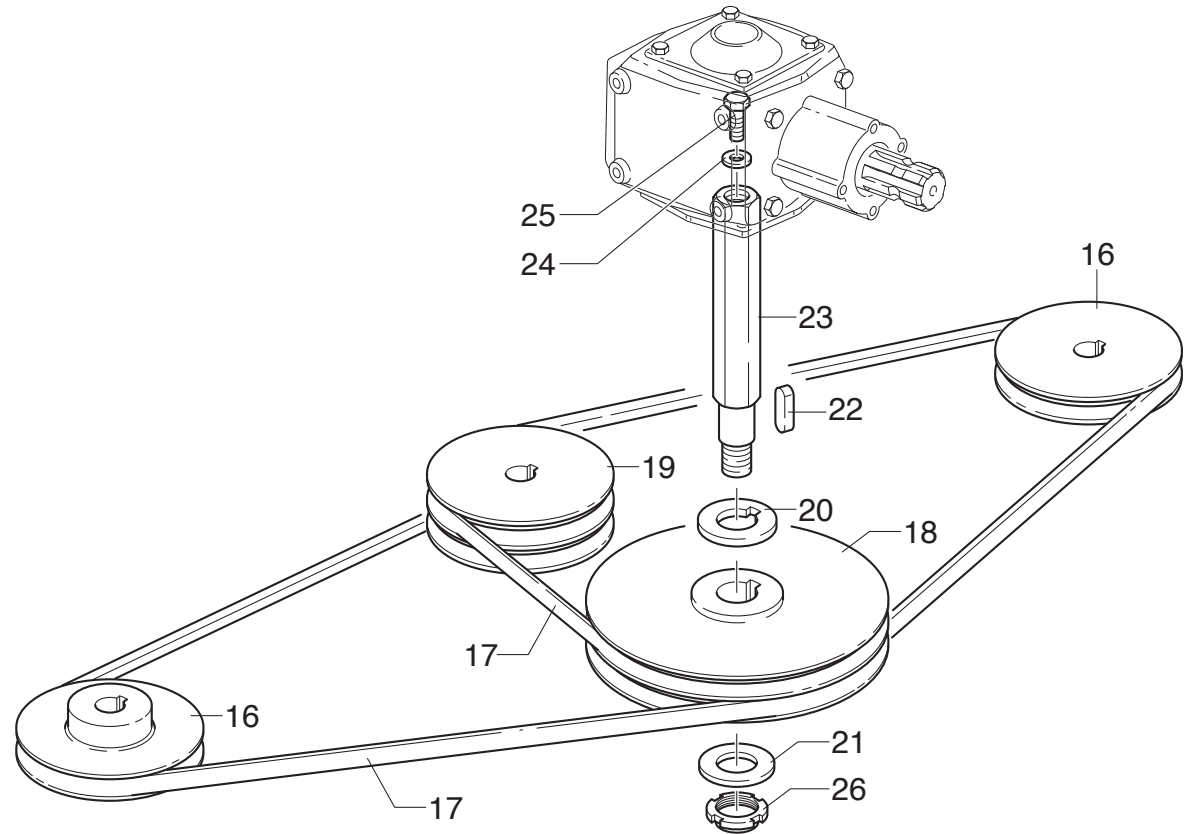
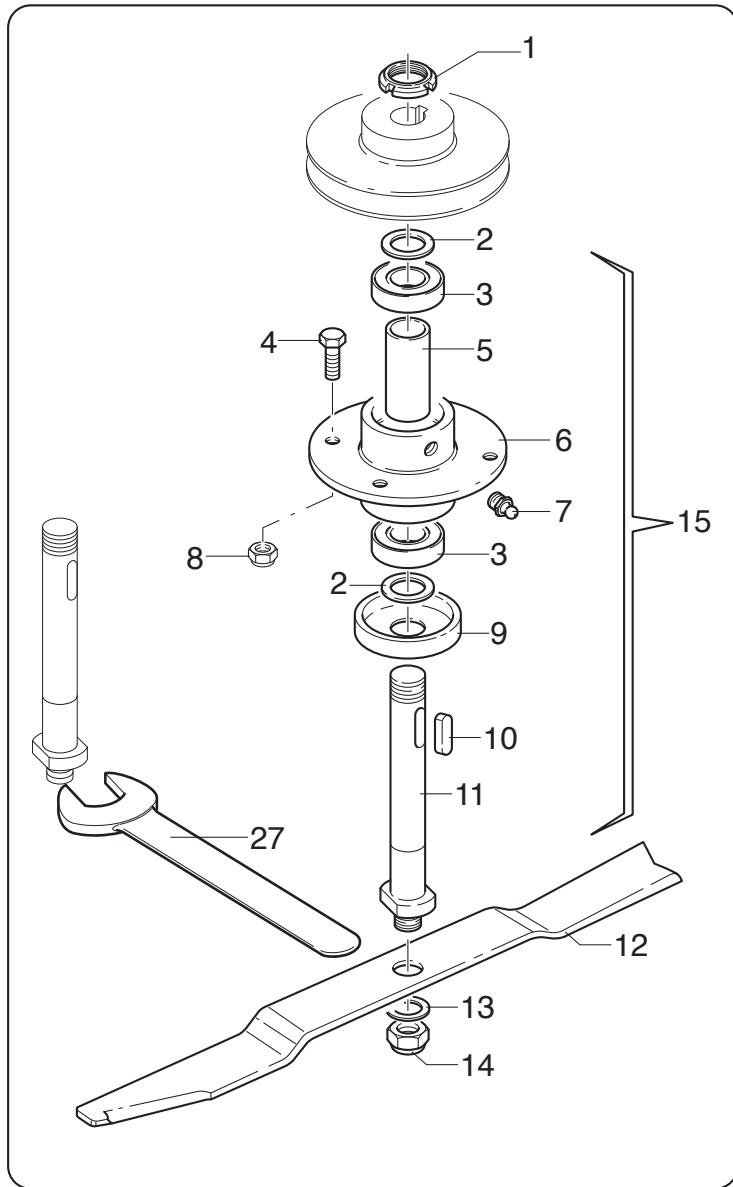


MURATORI MR

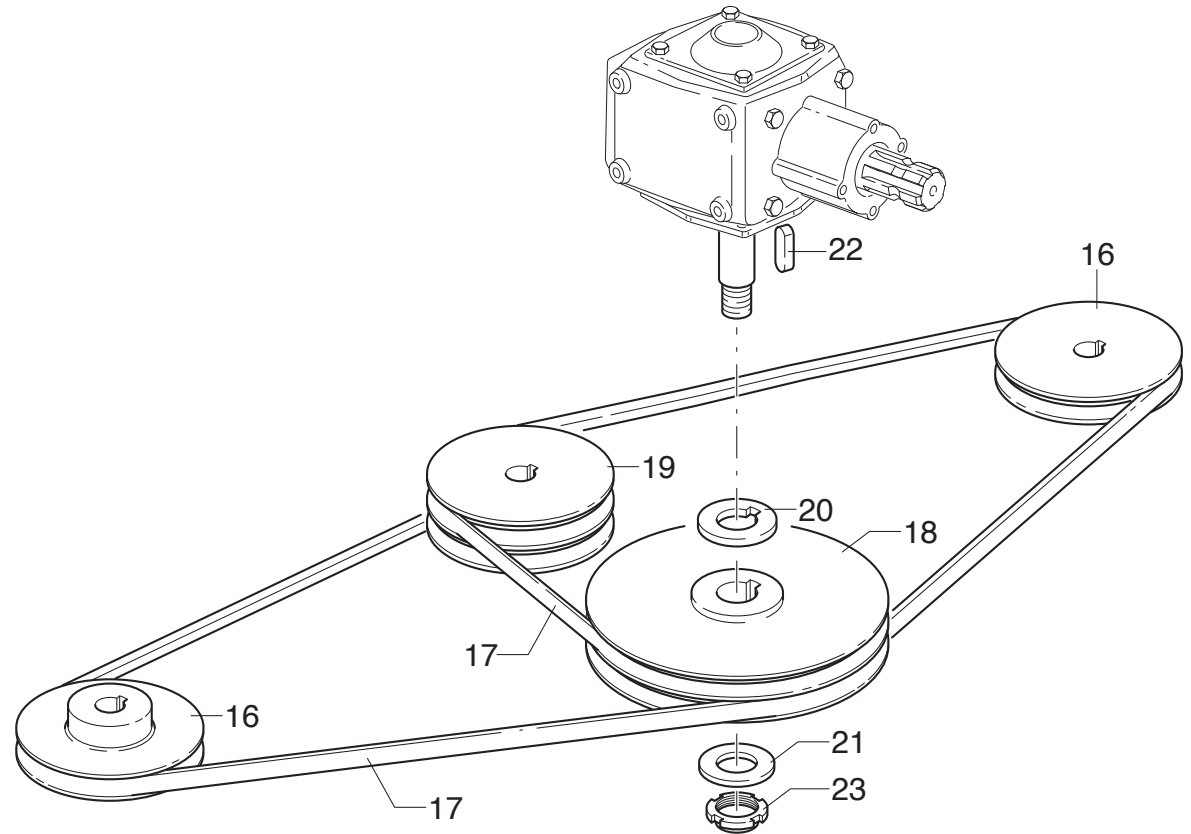
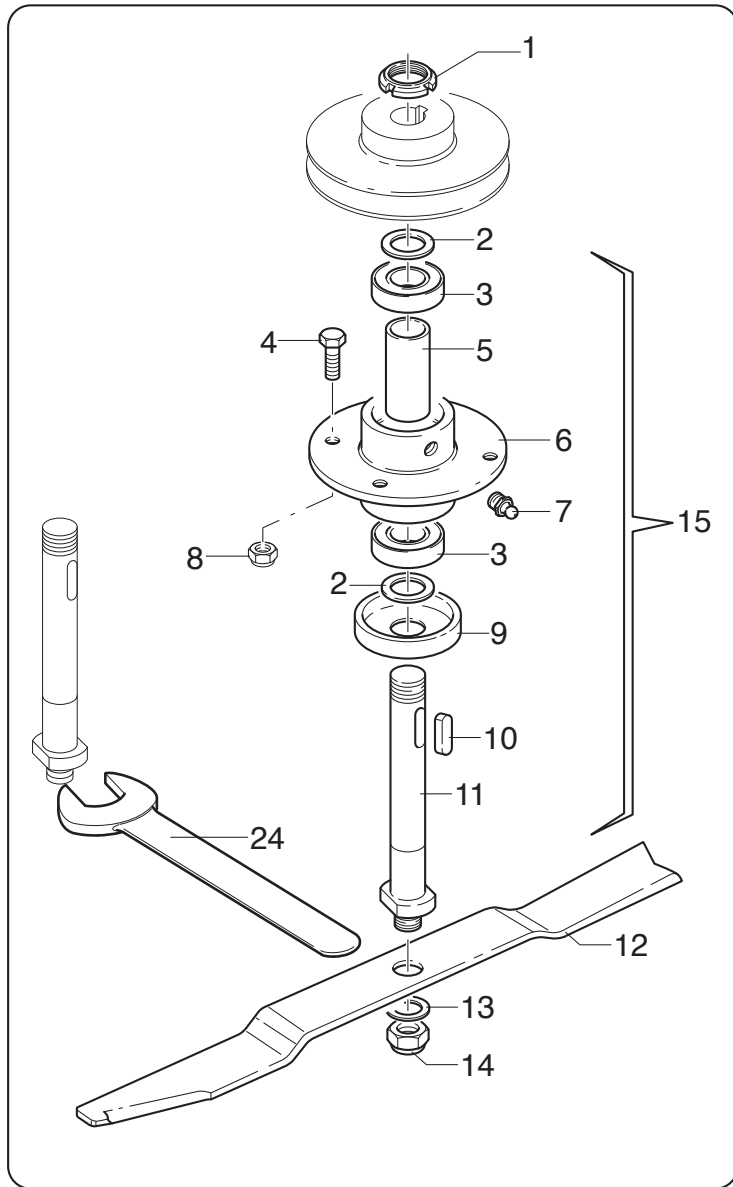
TAV. 2.1

| POS. | N° CODICE | Q. | DESCRIZIONE | DESIGNATION | BENENNUNG | DESCRIPTION | DESIGNAZIONE | Da matr. De nr. serie Vom Seriennr. From serial nr. | Fino matr. Jusqu'au nr. serie Bis Seriennr. Up to serial nr. |
|------|-----------|----|----------------|----------------|----------------|------------------|-----------------------------|--|---|
| 1 | 62001200 | 3 | GHIERA | FRETTE | NUTMUTTER | RING NUT | M 25 x 1.5 AUTOBLOCC. | | |
| 2 | 32174100 | 6 | SPESSORE | EPAISSEUR | BEILAGERING | SPACER | | | |
| 3 | 67016600 | 6 | CUSCINETTO | ROULEMENT | LAGER | BEARING | 6205 RS | | |
| 4 | 60021300 | 12 | VITE | VIS | SCHRAUBE | SCREW | TE 10 x 30 UNI 5739 8.8 ZNT | | |
| 5 | 32174000 | 3 | DISTANZIALE | ENTRETOISE | DISTANZSTÜCK | SPACER | | | |
| 6 | 40234100 | 3 | SUPPORTO | SUPPORT | HALTERUNG | SUPPORT | | | |
| 7 | 64001800 | 3 | INGRASSATORE | GRAISSEUR | SCHMIERNIPPEL | GREASE FITTING | M 10 x 1 DIRITTO | | |
| 8 | 62010400 | 12 | DADO | ECROU | MUTTER | NUT | M 10 x 1.5 AUTOBLOCC. | | |
| 9 | 39261100 | 3 | PROTEZIONE | PROTECTION | SCHUTZ | GUARD | | | |
| 10 | 65001100 | 3 | LINGUETTA | CLAVETTE | FEDER | KEY | 8 x 7 x 30 UNI 6604 | | |
| 11 | 31078600 | 3 | ALBERO | ARBRE | WELLE | SHAFT | | | |
| 12 | 12017700 | 3 | LAMA | LAME DE COUPE | SCHNEIDKANTE | BLADE | 120 | | |
| 12 | 12017800 | 3 | LAMA | LAME DE COUPE | SCHNEIDKANTE | BLADE | 150 | | |
| 12 | 12017900 | 3 | LAMA | LAME DE COUPE | SCHNEIDKANTE | BLADE | 180 | | |
| 13 | 39077800 | 3 | RONDELLA | RONDELLE | SCHEIBE | WASHER | PIANA Øi 19 Øe 50 | | |
| 14 | 62011100 | 3 | DADO | ECROU | MUTTER | NUT | M 18 x 1.5 AUTOBLOCC. | | |
| 15 | 45115100 | | MOZZO COMPLETO | ENSEMBLE MOYEU | SATZ NABE | SPINDLE ASSEMBLY | | | |
| 16 | 68086600 | 2 | PULEGGIA | POULIE | RIEMENSCHLEIBE | PULLEY | 120 | | |
| 16 | 68086700 | 2 | PULEGGIA | POULIE | RIEMENSCHLEIBE | PULLEY | 150-180 | | |
| 17 | 68083500 | 2 | CINGHIA | COURROIE | KEILRIEMEN | BELT | XPB1320 (120) | | |
| 17 | 68086900 | 2 | CINGHIA | COURROIE | KEILRIEMEN | BELT | B67 (150) | | |
| 17 | 68087000 | 2 | CINGHIA | COURROIE | KEILRIEMEN | BELT | B74 (180) | | |
| 18 | 68086100 | 1 | PULEGGIA | POULIE | RIEMENSCHLEIBE | PULLEY | 120 | | |
| 18 | 68086200 | 1 | PULEGGIA | POULIE | RIEMENSCHLEIBE | PULLEY | 150 | | |
| 18 | 68086300 | 1 | PULEGGIA | POULIE | RIEMENSCHLEIBE | PULLEY | 180 | | |
| 19 | 68086400 | 1 | PULEGGIA | POULIE | RIEMENSCHLEIBE | PULLEY | 120 | | |

FINO MATR. 85719 - JUSQU'AU NR. SERIE 85719 - BIS SERIENNR. 85719 - UP TO SERIAL NR. 85719



DA MATR. 85720 - A PARTIR DE NR. SERIE 85720 - VOM SERIENNR. 85720 - FROM SERIAL NR. 85720

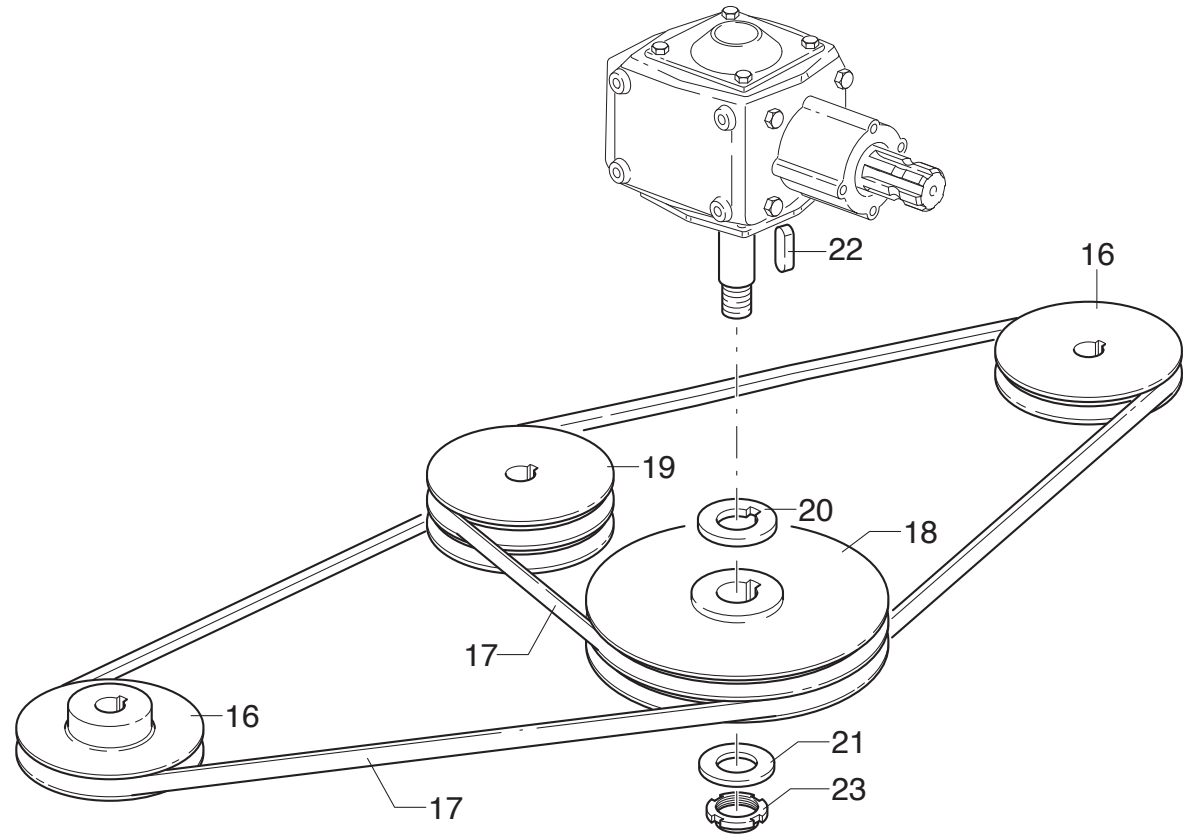
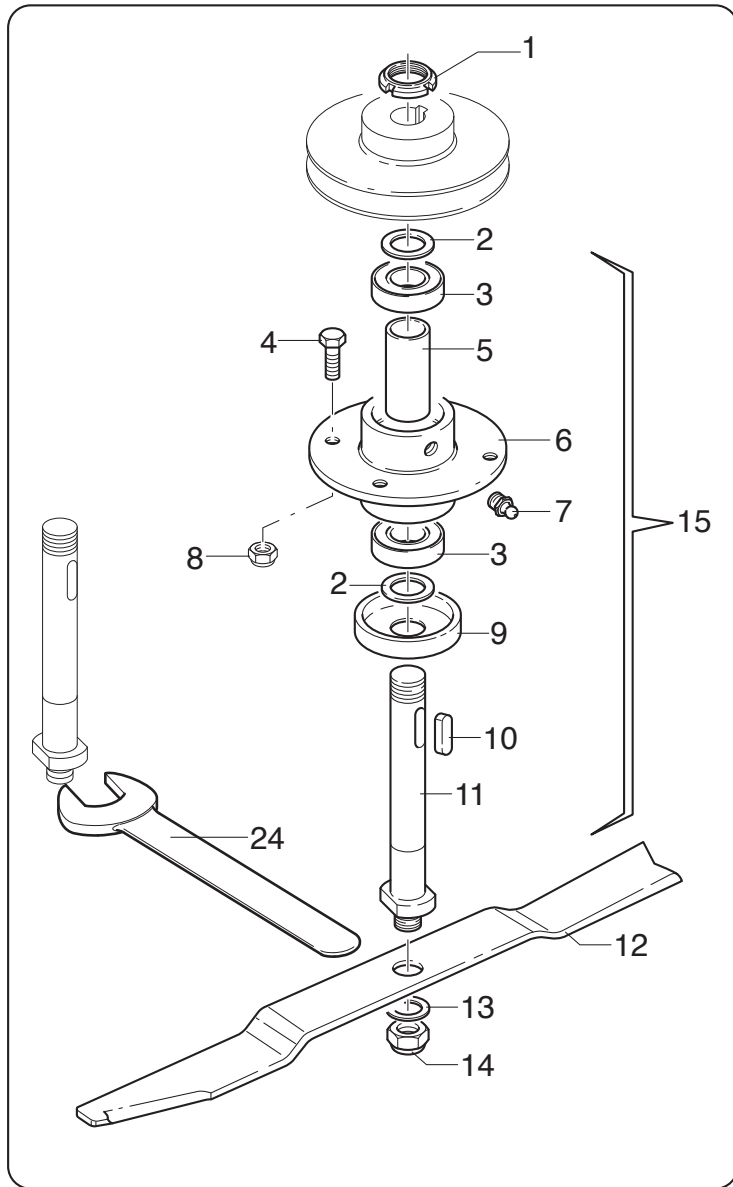


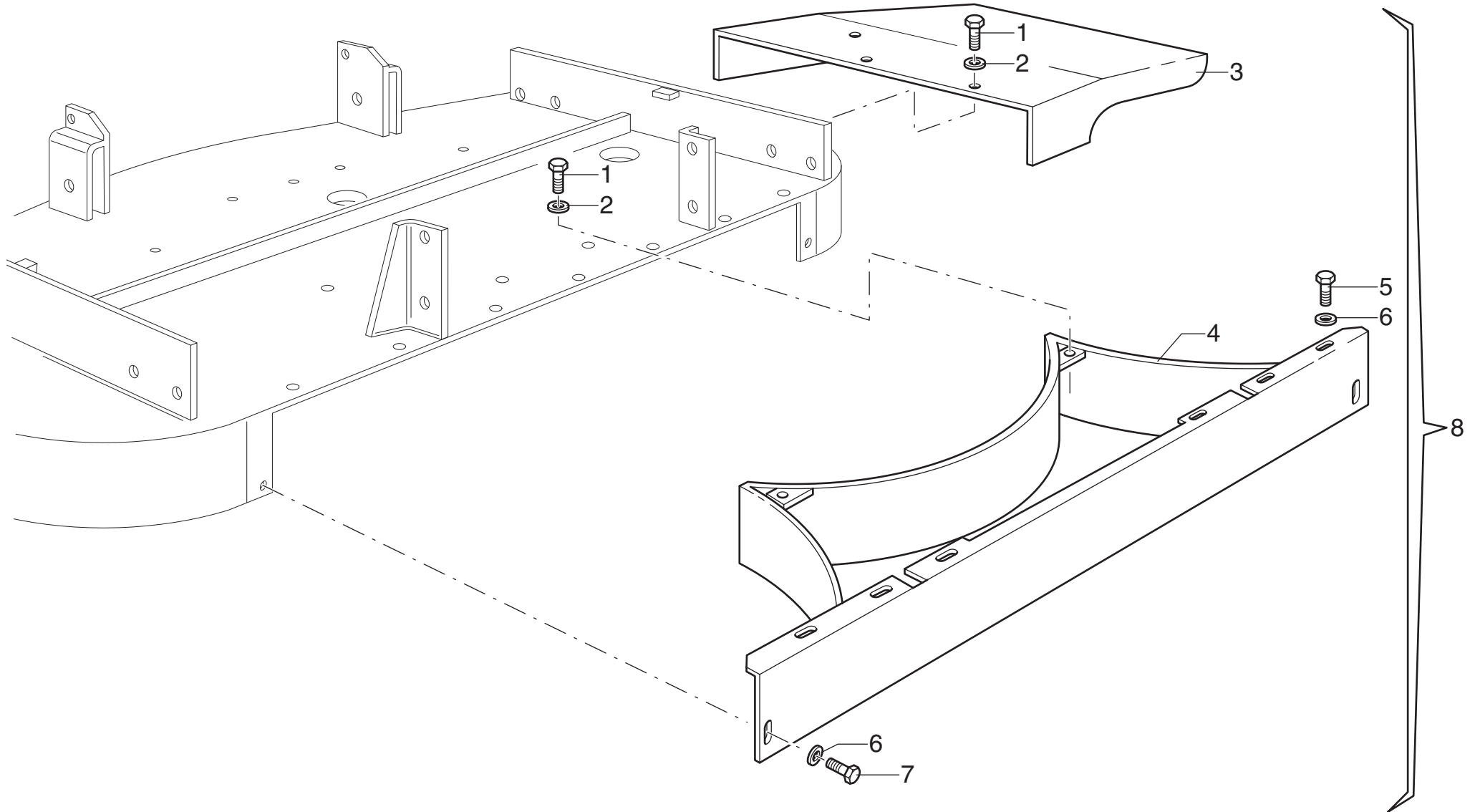
MURATORI MR

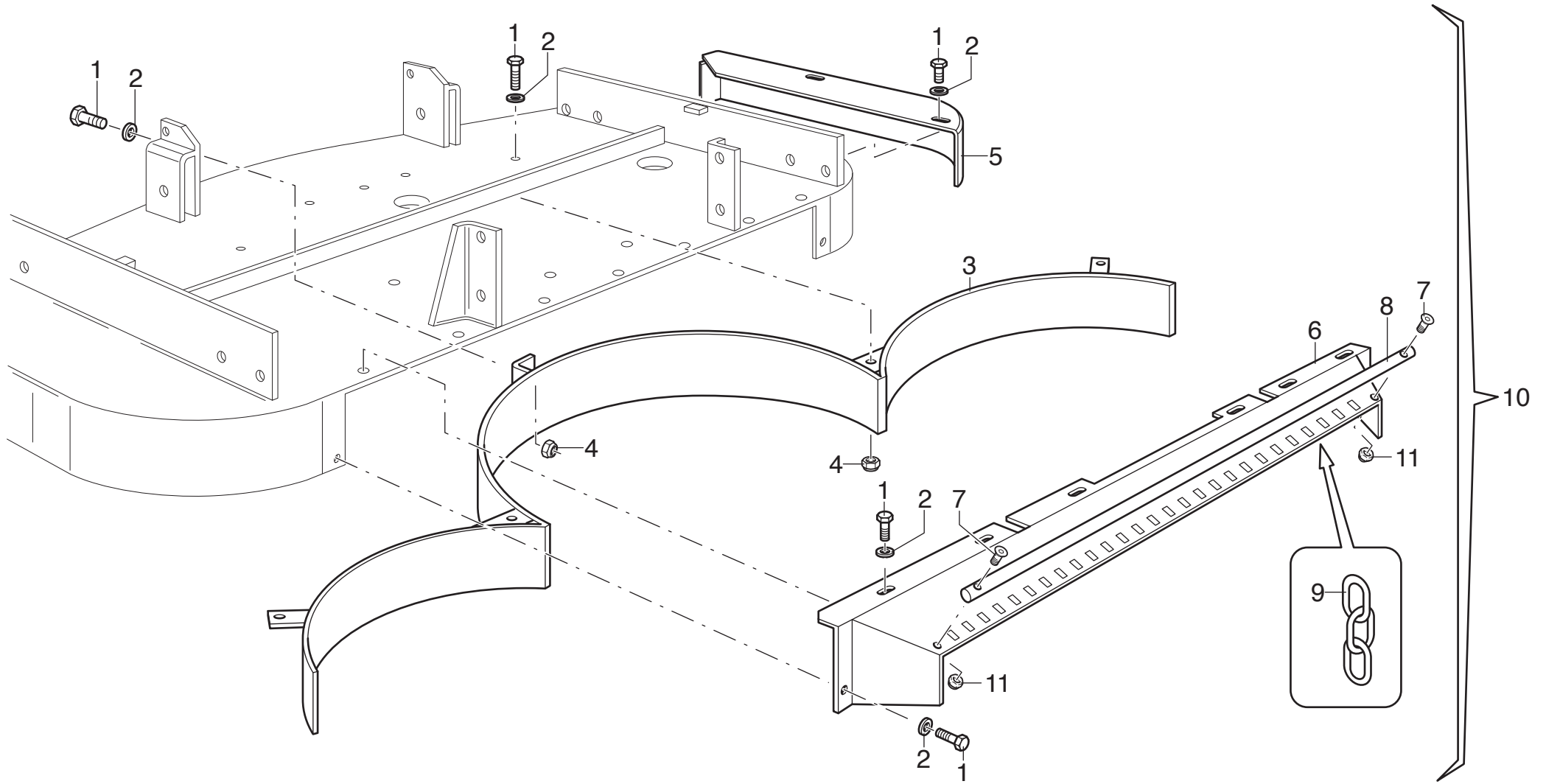
TAV. 2.2

| POS. | N° CODICE | Q. | DESCRIZIONE | DESIGNATION | BENENNUNG | DESCRIPTION | DESIGNAZIONE | Da matr. De nr. serie Vom Seriennr. From serial nr. | Fino matr. Jusqu'au nr. serie Bis Seriennr. Up to serial nr. |
|------|-----------|----|----------------|----------------|----------------|------------------|-----------------------------|--|---|
| 1 | 62001200 | 3 | GHIERA | FRETTE | NUTMUTTER | RING NUT | M 25 x 1.5 AUTOBLOCC. | | |
| 2 | 32174100 | 6 | SPESSORE | EPAISSEUR | BEILAGERING | SPACER | | | |
| 3 | 67016600 | 6 | CUSCINETTO | ROULEMENT | LAGER | BEARING | 6205 RS | | |
| 4 | 60021300 | 12 | VITE | VIS | SCHRAUBE | SCREW | TE 10 x 30 UNI 5739 8.8 ZNT | | |
| 5 | 32174000 | 3 | DISTANZIALE | ENTRETOISE | DISTANZSTÜCK | SPACER | | | |
| 6 | 40234100 | 3 | SUPPORTO | SUPPORT | HALTERUNG | SUPPORT | | | |
| 7 | 64001800 | 3 | INGRASSATORE | GRAISSEUR | SCHMIERNIPPEL | GREASE FITTING | M 10 x 1 DIRITTO | | |
| 8 | 62010400 | 12 | DADO | ECROU | MUTTER | NUT | M 10 x 1.5 AUTOBLOCC. | | |
| 9 | 39261100 | 3 | PROTEZIONE | PROTECTION | SCHUTZ | GUARD | | | |
| 10 | 65001100 | 3 | LINGUETTA | CLAVETTE | FEDER | KEY | 8 x 7 x 30 UNI 6604 | | |
| 11 | 31078600 | 3 | ALBERO | ARBRE | WELLE | SHAFT | | | |
| 12 | 12017700 | 3 | LAMA | LAME DE COUPE | SCHNEIDKANTE | BLADE | 120 | | |
| 12 | 12021200 | 3 | LAMA | LAME DE COUPE | SCHNEIDKANTE | BLADE | 135 | | |
| 12 | 12017800 | 3 | LAMA | LAME DE COUPE | SCHNEIDKANTE | BLADE | 150 | | |
| 12 | 12017900 | 3 | LAMA | LAME DE COUPE | SCHNEIDKANTE | BLADE | 180 | | |
| 12 | 12021300 | 3 | LAMA | LAME DE COUPE | SCHNEIDKANTE | BLADE | 210 | | |
| 13 | 39077800 | 3 | RONDELLA | RONDELLE | SCHEIBE | WASHER | PIANA Øi 19 Øe 50 | | |
| 14 | 62011100 | 3 | DADO | ECROU | MUTTER | NUT | M 18 x 1.5 AUTOBLOCC. | | |
| 15 | 45115100 | | MOZZO COMPLETO | ENSEMBLE MOYEU | SATZ NABE | SPINDLE ASSEMBLY | | | |
| 16 | 68086600 | 2 | PULEGGIA | POULIE | RIEMENSCHLEIBE | PULLEY | 120 | | |
| 16 | 68112500 | 2 | PULEGGIA | POULIE | RIEMENSCHLEIBE | PULLEY | 135 | | |
| 16 | 68086700 | 2 | PULEGGIA | POULIE | RIEMENSCHLEIBE | PULLEY | 150-180-210 | | |
| 17 | 68083500 | 2 | CINGHIA | COURROIE | KEILRIEMEN | BELT | XPB1320 (120) | | |
| 17 | 68113000 | 2 | CINGHIA | COURROIE | KEILRIEMEN | BELT | B56 (135) | | |
| 17 | 68086900 | 2 | CINGHIA | COURROIE | KEILRIEMEN | BELT | B67 (150) | | |
| 17 | 68087000 | 2 | CINGHIA | COURROIE | KEILRIEMEN | BELT | B74 (180) | | |

DA MATR. 85720 - A PARTIR DE NR. SERIE 85720 - VOM SERIENNR. 85720 - FROM SERIAL NR. 85720



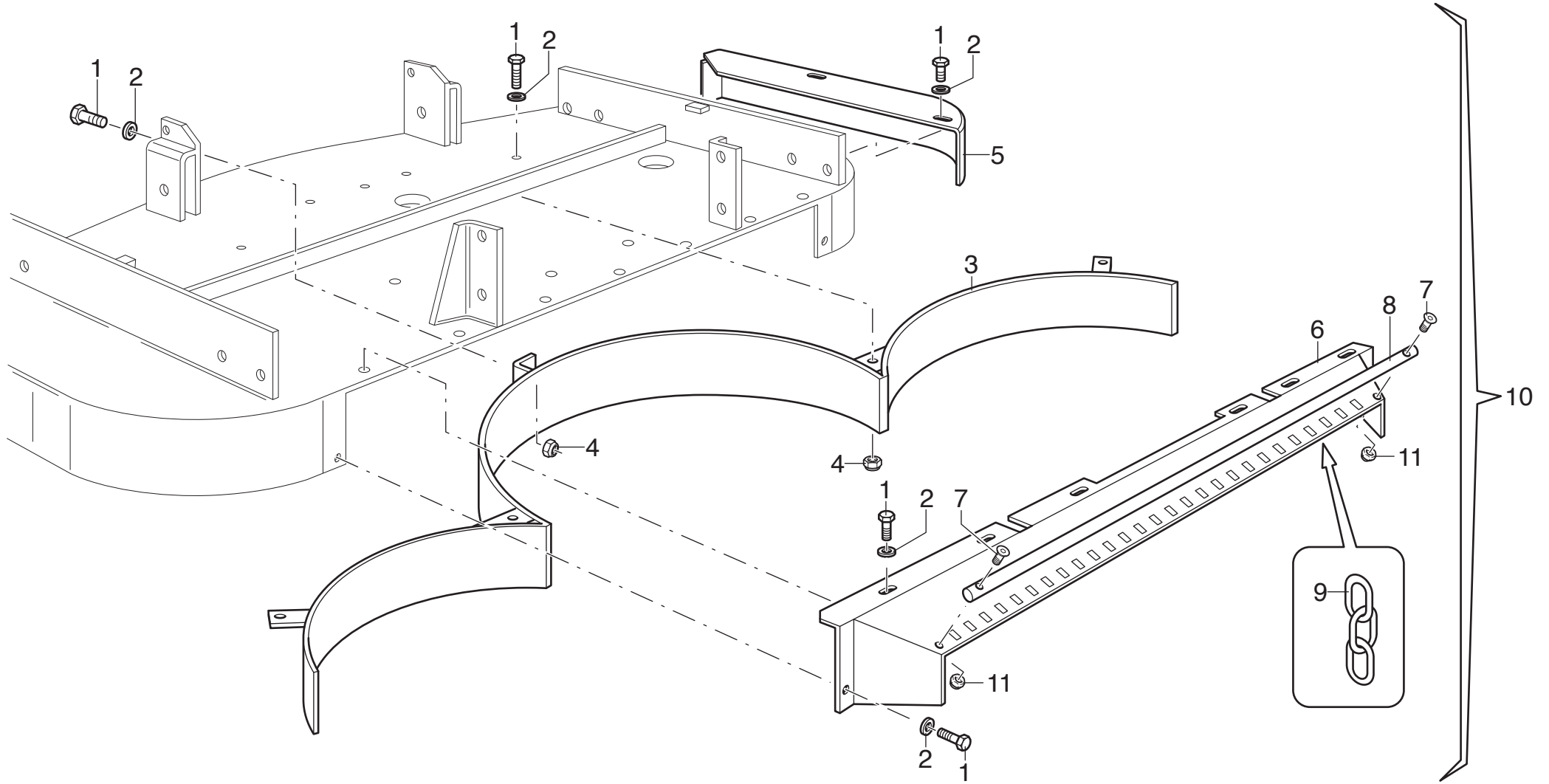




MURATORI MR

TAV. 4.0

| POS. | N° CODICE | Q. | DESCRIZIONE | DESIGNATION | BENENNUNG | DESCRIPTION | DESIGNAZIONE | Da matr. De nr. serie Vom Seriennr. From serial nr. | Fino matr. Jusqu'au nr. serie Bis Seriennr. Up to serial nr. |
|------|-----------|----|------------------------|----------------------|------------------|--------------------|-----------------------|--|---|
| 1 | 60038700 | | VITE | VIS | SCHRAUBE | SCREW | TBCE 10 x 25 UNI 7380 | | |
| 2 | 61004900 | | RONDELLA | RONDELLE | SCHEIBE | WASHER | PIANA Ø 10 UNI 6592 | | |
| 3 | 40233500 | 1 | DEFLETTORE | DEFLECTEUR | LEITBLECH | DEFLECTOR | 120 | | |
| 3 | 40298080 | 1 | DEFLETTORE | DEFLECTEUR | LEITBLECH | DEFLECTOR | 135 | | |
| 3 | 40233600 | 1 | DEFLETTORE | DEFLECTEUR | LEITBLECH | DEFLECTOR | 150 | | |
| 3 | 40233700 | 1 | DEFLETTORE | DEFLECTEUR | LEITBLECH | DEFLECTOR | 180 | | |
| 3 | 40298100 | 1 | DEFLETTORE | DEFLECTEUR | LEITBLECH | DEFLECTOR | 210 | | |
| 4 | 62010400 | 3 | DADO | ECROU | MUTTER | NUT | M 10 x 1.5 AUTOBLOCC. | | |
| 5 | 40233200 | 1 | CHIUSURA | FERMETURE | VERSCHLUSS | GRIPPING | 120 | | |
| 5 | 40297800 | 1 | CHIUSURA | FERMETURE | VERSCHLUSS | GRIPPING | 135 | | |
| 5 | 40233300 | 1 | CHIUSURA | FERMETURE | VERSCHLUSS | GRIPPING | 150 | | |
| 5 | 40233400 | 1 | CHIUSURA | FERMETURE | VERSCHLUSS | GRIPPING | 180 | | |
| 5 | 40297900 | 1 | CHIUSURA | FERMETURE | VERSCHLUSS | GRIPPING | 210 | | |
| 6 | 39260400 | 1 | CONVOGLIATORE | CONVOYEUR | LEITBLECH | CONVEYOR | 120 | | |
| 6 | 39305400 | 1 | CONVOGLIATORE | CONVOYEUR | LEITBLECH | CONVEYOR | 135 | | |
| 6 | 39260500 | 1 | CONVOGLIATORE | CONVOYEUR | LEITBLECH | CONVEYOR | 150 | | |
| 6 | 39260600 | 1 | CONVOGLIATORE | CONVOYEUR | LEITBLECH | CONVEYOR | 180 | | |
| 6 | 39305500 | 1 | CONVOGLIATORE | CONVOYEUR | LEITBLECH | CONVEYOR | 210 | | |
| 7 | 60015700 | 2 | VITE | VIS | SCHRAUBE | SCREW | TE 6 x 25 UNI 5739 | | |
| 8 | 31078300 | 1 | SPINA | GOUPILLE | STIFT | PIN | 120 | | |
| 8 | 31095000 | 1 | SPINA | GOUPILLE | STIFT | PIN | 135 | | |
| 8 | 31078400 | 1 | SPINA | GOUPILLE | STIFT | PIN | 150 | | |
| 8 | 31078500 | 1 | SPINA | GOUPILLE | STIFT | PIN | 180 | | |
| 8 | 31095100 | 1 | SPINA | GOUPILLE | STIFT | PIN | 210 | | |
| 9 | 68086000 | | CATENA | CHAINE | KETTE | CHAIN | | | |
| 10 | 45113000 | | KIT SCARICO POSTERIORE | KIT DECHARG. ARRIERE | SATZ HECKAUSWURF | KIT REAR DISCHARGE | 120 | | |





GRUPPO MOLTIPLICATORE - 540 RPM

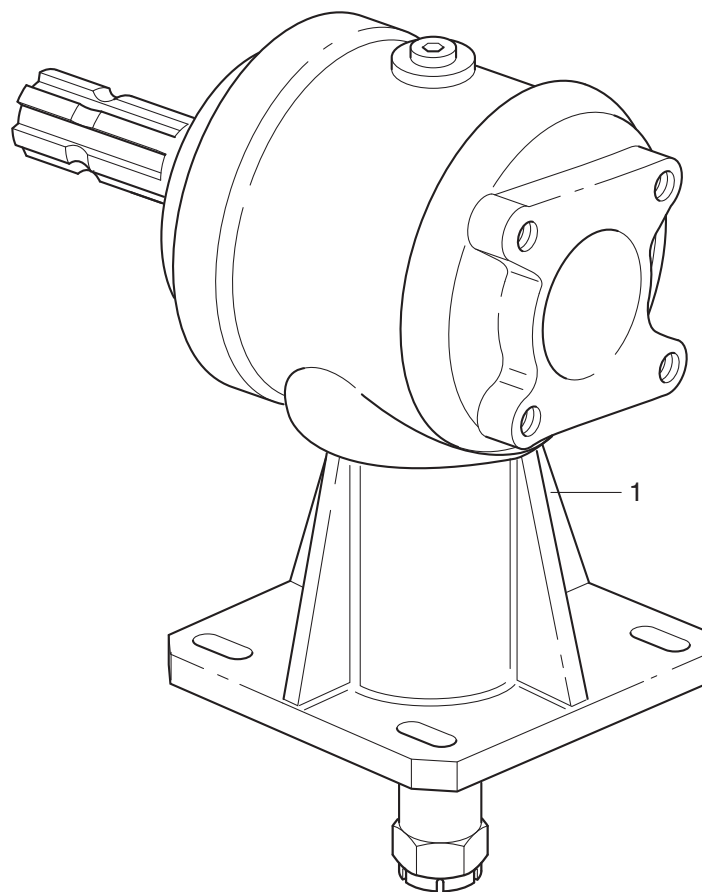
ENSEMBLE MULTIPLICATEUR - 540 RPM

SATZ FÜR GETRIEBE - 540 UPM

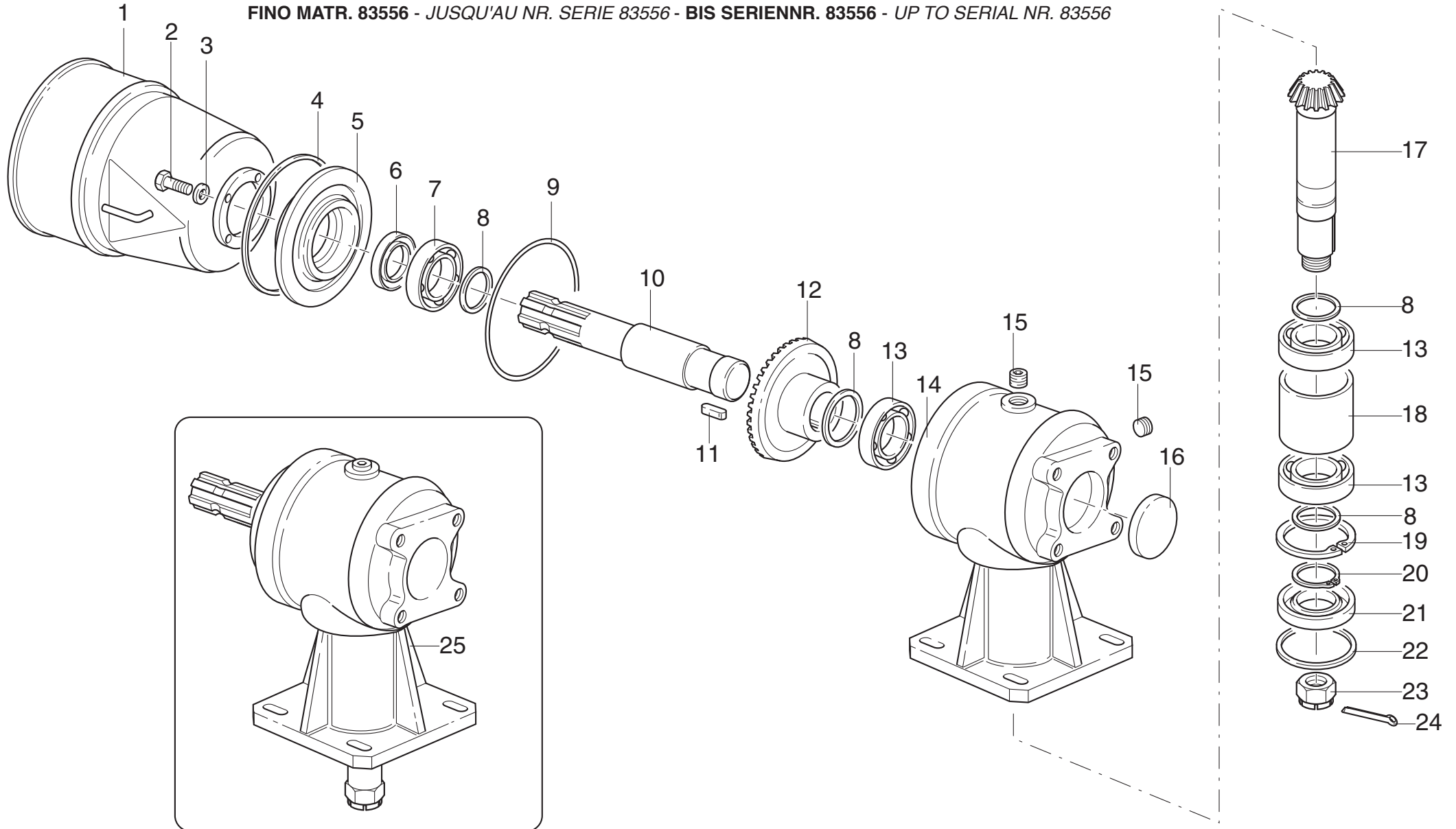
KIT FOR GEAR BOX - 540 RPM

TAV. 5.0

MR



FINO MATR. 83556 - JUSQU'AU NR. SERIE 83556 - BIS SERIENNR. 83556 - UP TO SERIAL NR. 83556

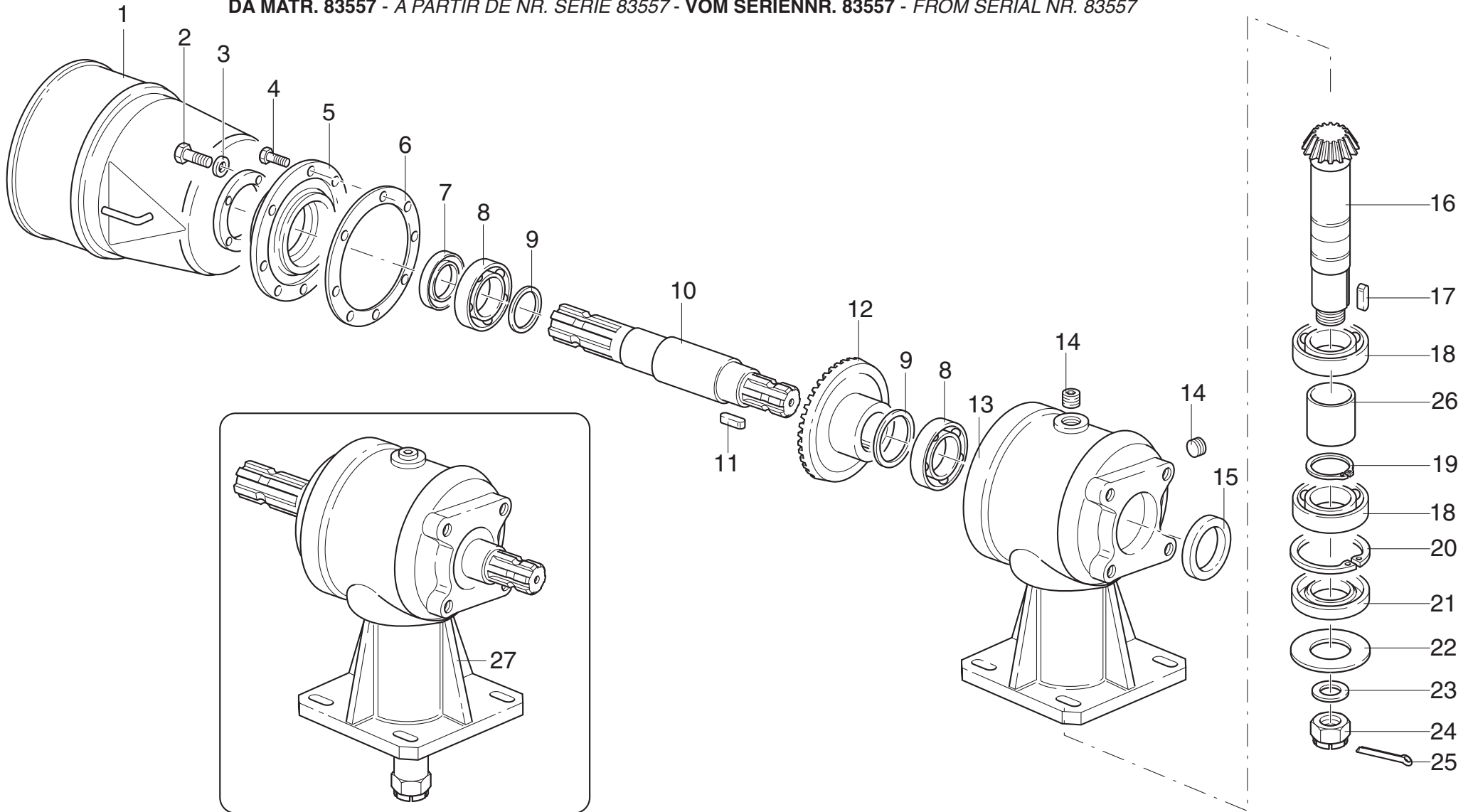


MURATORI MR

TAV. 5.2

| POS. | N° CODICE | Q. | DESCRIZIONE | DESIGNATION | BENENNUNG | DESCRIPTION | DESIGNAZIONE | Da matr. De nr. serie Vom Seriennr. From serial nr. | Fino matr. Jusqu'au nr. serie Bis Seriennr. Up to serial nr. |
|------|-----------|----|-----------------------|-----------------------|-----------------|-------------------|----------------------------|--|---|
| 1 | 68061501 | 1 | PROTEZIONE | PROTECTION | SCHUTZ | GUARD | | | 83556 |
| 2 | 60022800 | 4 | VITE | VIS | SCHRAUBE | SCREW | TE 8 x 20 UNI 5739 8.8 ZNT | | 83556 |
| 3 | 61006200 | 4 | RONDELLA | RONDELLE | SCHEIBE | WASHER | PIANA Øi 9 Øe 24 Sp.1,5 | | 83556 |
| 4 | 63006300 | 1 | ANELLO ELASTICO | BAGUE | SPANNRING | SNAP-RING | Ø 125 I UNI 7433 | | 83556 |
| 5 | 01017800 | 1 | FLANGIA | BRIDE | FLANSCH | FLANGE | | | 83556 |
| 6 | 66001600 | 1 | ANELLO TENUTA | JOINT D'ETANCHEITE | DICHTUNGSRING | JUNT RING | 35 x 52 x 7 | | 83556 |
| 7 | 67018500 | 1 | CUSCINETTO | ROULEMENT | LAGER | BEARING | 6007 | | 83556 |
| 8 | 68052300 | | SPESSORE | EPAISSEUR | BEILAGERING | SPACER | 35 x 48 | | 83556 |
| 9 | 66009100 | 1 | ANELLO TENUTA | JOINT D'ETANCHEITE | DICHTUNGSRING | JUNT RING | O. R. 4462 | | 83556 |
| 10 | 31079400 | 1 | ALBERO | ARBRE | WELLE | SHAFT | | | 83556 |
| 11 | 65000600 | 1 | LINGUETTA | CLAVETTE | FEDER | KEY | 10 x 8 x 30 | | 83556 |
| 12 | 10042800 | 1 | CORONA | COURONNE | KRANZ | CROWN | | | 83556 |
| 13 | 67003700 | 3 | CUSCINETTO | ROULEMENT | LAGER | BEARING | 6207 | | 83556 |
| 14 | 01017700 | 1 | SCATOLA | CARTER | GEHÄUSE | GEARBOX | | | 83556 |
| 15 | 68008700 | 2 | TAPPO | BOUCHON | STOPFEN | PLUG | | | 83556 |
| 16 | 68087700 | 1 | CAPPELOTTO | BOUCHON | ABSCHLUSSKAPPE | CAP NUT | 52 x 7 | | 83556 |
| 17 | 10042700 | 1 | ALBERO | ARBRE | WELLE | SHAFT | | | 83556 |
| 18 | 32176100 | 1 | DISTANZIALE | ENTRETOISE | DISTANZSTÜCK | SPACER | | | 83556 |
| 19 | 63000300 | 1 | ANELLO ELASTICO | BAGUE | SPANNRING | SNAP-RING | Ø 72 I UNI 7437 | | 83556 |
| 20 | 63000600 | 1 | ANELLO ELASTICO | BAGUE | SPANNRING | SNAP-RING | Ø 35 E UNI 7435 | | 83556 |
| 21 | 66014800 | 1 | ANELLO TENUTA | JOINT D'ETANCHEITE | DICHTUNGSRING | JUNT RING | 35 x 72 x 10 | | 83556 |
| 22 | 63000300 | 1 | ANELLO ELASTICO | BAGUE | SPANNRING | SNAP-RING | Ø 72 I UNI 7437 | | 83556 |
| 23 | 62007900 | 1 | DADO | ECROU | MUTTER | NUT | M 24 x 2 INTAGLI UNI 5594 | | 83556 |
| 24 | 64003000 | 1 | COPIGLIA | COUPILLE | SPLINT | COTTER PIN | 5 x 50 UNI 1336 | | 83556 |
| 25 | 46036500 | 1 | MOLTIPLICATORE COMPL. | MULTIPLICATEUR COMPL. | KOMPL. GETRIEBE | COMPLETE GEAR BOX | | | 83556 |

DA MATR. 83557 - A PARTIR DE NR. SERIE 83557 - VOM SERIENN.R. 83557 - FROM SERIAL NR. 83557

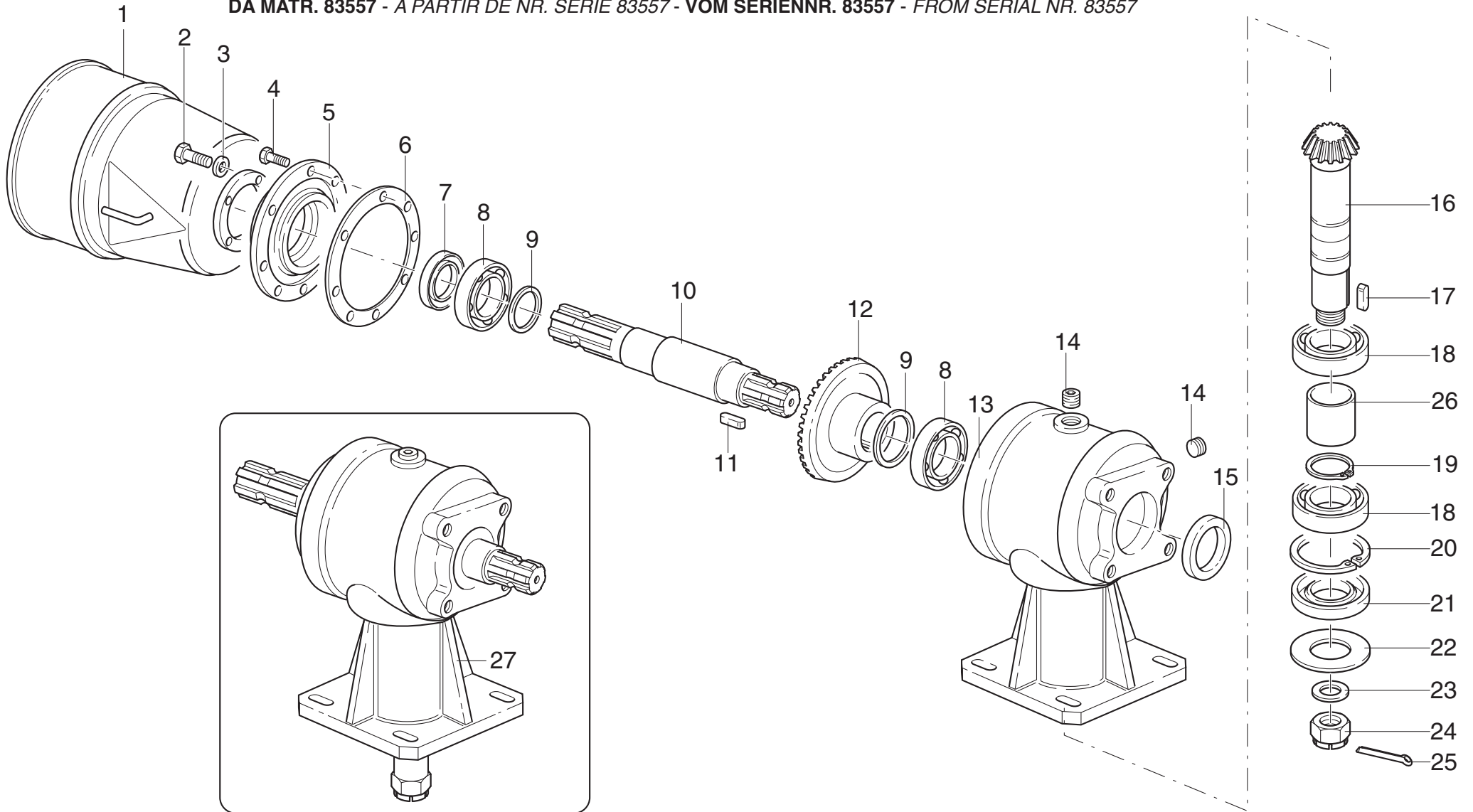


MURATORI MR

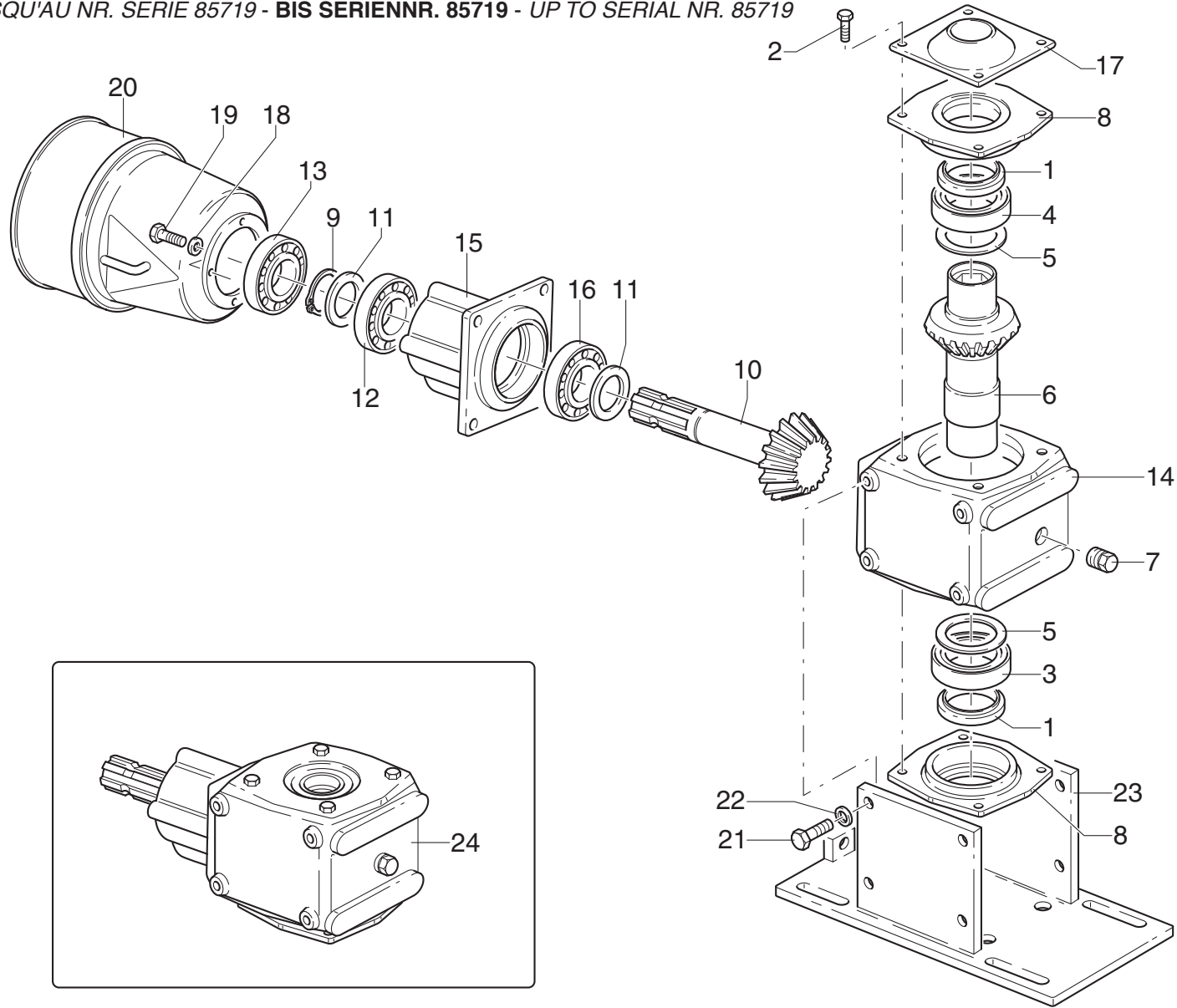
TAV. 5.3

| POS. | N° CODICE | Q. | DESCRIZIONE | DESIGNATION | BENENNUNG | DESCRIPTION | DESIGNAZIONE | Da matr. De nr. serie Vom Seriennr. From serial nr. | Fino matr. Jusqu'au nr. serie Bis Seriennr. Up to serial nr. |
|------|-----------|----|-----------------|--------------------|---------------|-------------|----------------------------|--|---|
| 1 | 68061501 | 1 | PROTEZIONE | PROTECTION | SCHUTZ | GUARD | | 83557 | |
| 2 | 60022800 | 4 | VITE | VIS | SCHRAUBE | SCREW | TE 8 x 20 UNI 5739 8.8 ZNT | 83557 | |
| 3 | 61006200 | 4 | RONDELLA | RONDELLE | SCHEIBE | WASHER | PIANA Øi 9 Øe 24 Sp.1,5 | 83557 | |
| 4 | 60039800 | 8 | VITE | VIS | SCHRAUBE | SCREW | TE 6 x 18 UNI 5739 | 83557 | |
| 5 | 10043300 | 1 | FLANGIA | BRIDE | FLANSCH | FLANGE | | 83557 | |
| 6 | 80015700 | 1 | GUARNIZIONE | GARNITURE | DICHTUNG | SEAL | | 83557 | |
| 7 | 66005400 | 1 | ANELLO TENUTA | JOINT D'ETANCHEITE | DICHTUNGSRING | JUNT RING | 40 x 56 x 8 | 83557 | |
| 8 | 67016700 | 2 | CUSCINETTO | ROULEMENT | LAGER | BEARING | 6008 | 83557 | |
| 9 | 68093800 | | SPESSORE | EPAISSEUR | BEILAGERING | SPACER | 40 x 46 x 0,1 | 83557 | |
| 10 | 31085000 | 1 | ALBERO | ARBRE | WELLE | SHAFT | | 83557 | |
| 11 | 65002500 | 1 | LINGUETTA | CLAVETTE | FEDER | KEY | 12 x 8 x 30 | 83557 | |
| 12 | 10044000 | 1 | CORONA | COURONNE | KRANZ | CROWN | | 83557 | |
| 13 | 01018100 | 1 | SCATOLA | CARTER | GEHÄUSE | GEARBOX | | 83557 | |
| 14 | 68093900 | 2 | TAPPO | BOUCHON | STOPFEN | PLUG | | 83557 | |
| 15 | 66006200 | 1 | ANELLO TENUTA | JOINT D'ETANCHEITE | DICHTUNGSRING | JUNT RING | 42 x 60 x 10 | 83557 | |
| 16 | 10044100 | 1 | ALBERO | ARBRE | WELLE | SHAFT | | 83557 | |
| 17 | 65000100 | 1 | LINGUETTA | CLAVETTE | FEDER | KEY | 10 x 8 x 40 | 83557 | |
| 18 | 67003700 | 2 | CUSCINETTO | ROULEMENT | LAGER | BEARING | 6207 | 83557 | |
| 19 | 63006900 | 1 | ANELLO ELASTICO | BAGUE | SPANNRING | SNAP-RING | Ø 35 E UNI 7436 | 83557 | |
| 20 | 63000300 | 1 | ANELLO ELASTICO | BAGUE | SPANNRING | SNAP-RING | Ø 72 I UNI 7437 | 83557 | |
| 21 | 66001500 | 1 | ANELLO TENUTA | JOINT D'ETANCHEITE | DICHTUNGSRING | JUNT RING | 35 x 72 x 10 | 83557 | |
| 22 | 32182200 | 1 | DISTANZIALE | ENTRETOISE | DISTANZSTÜCK | SPACER | | 83557 | |
| 23 | 61000700 | 1 | RONDELLA | RONDELLE | SCHEIBE | WASHER | PIANA Ø25 UNI 6592 | 83557 | |
| 24 | 62015100 | 1 | DADO | ECROU | MUTTER | NUT | M 24 x 2 INTAGLI UNI 5594 | 83557 | |
| 25 | 64000100 | 1 | COPIGLIA | COUPILLE | SPLINT | COTTER PIN | 5 x 40 UNI 1336 | 83557 | |
| 26 | 32182200 | 1 | DISTANZIALE | ENTRETOISE | DISTANZSTÜCK | SPACER | | 83557 | |

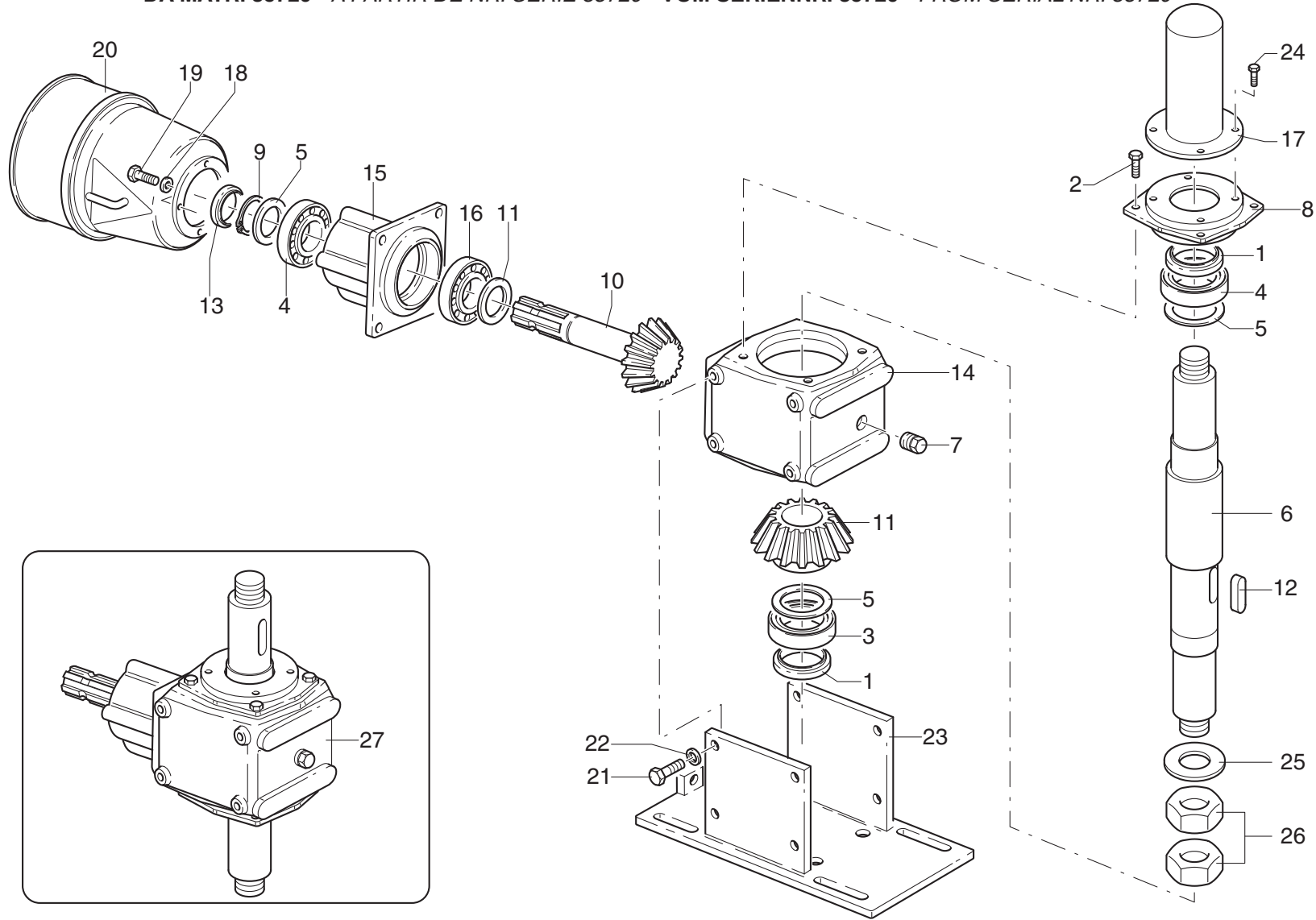
DA MATR. 83557 - A PARTIR DE NR. SERIE 83557 - VOM SERIENN.R. 83557 - FROM SERIAL NR. 83557



FINO MATR. 85719 - JUSQU'AU NR. SERIE 85719 - BIS SERIENNR. 85719 - UP TO SERIAL NR. 85719



DA MATR. 85720 - A PARTIR DE NR. SERIE 85720 - VOM SERIENNR. 85720 - FROM SERIAL NR. 85720

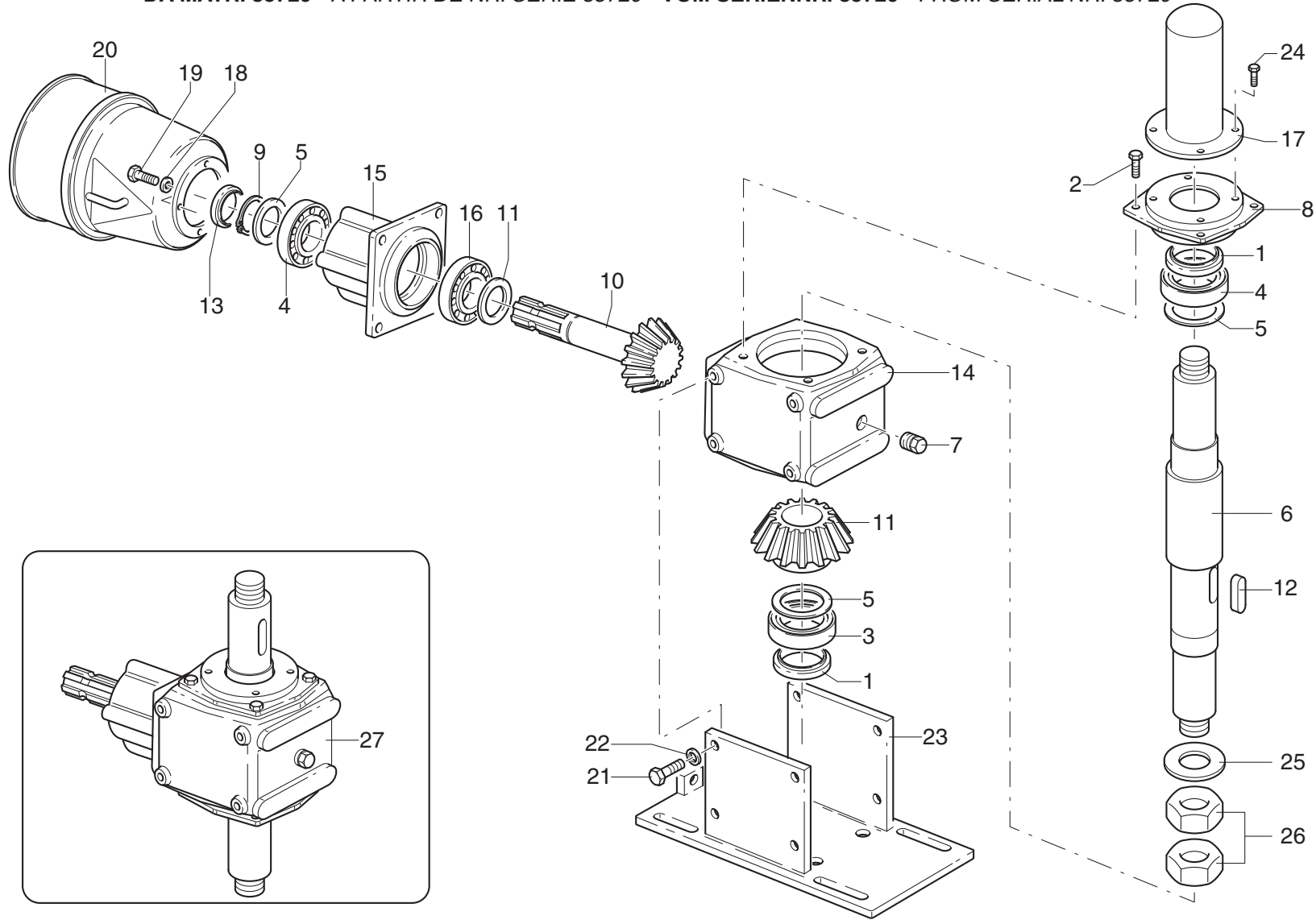


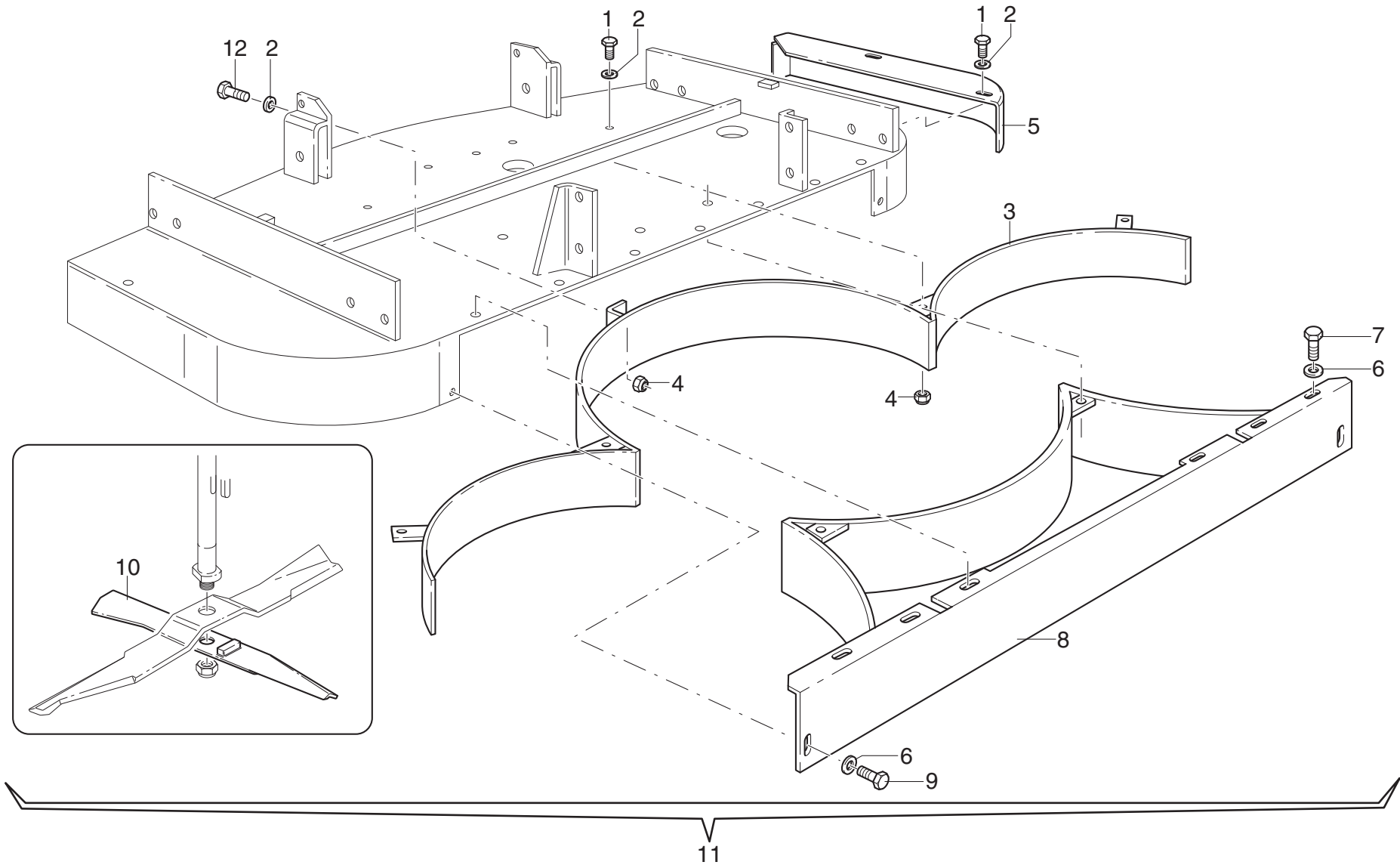
MURATORI MR

TAV. 5.5

| POS. | N° CODICE | Q. | DESCRIZIONE | DESIGNATION | BENENNUNG | DESCRIPTION | DESIGNAZIONE | Da matr. De nr. serie Vom Seriennr. From serial nr. | Fino matr. Jusqu'au nr. serie Bis Seriennr. Up to serial nr. |
|------|-----------|----|-----------------|--------------------|-------------------|-------------|-----------------------------|--|---|
| 1 | 66001600 | 2 | ANELLO TENUTA | JOINT D'ETANCHEITE | DICHTUNGSRING | JUNT RING | 35 x 52 x 7 | 85720 | |
| 2 | 60020400 | 8 | VITE | VIS | SCHRAUBE | SCREW | TE 12 x 25 UNI 5739 8.8 ZNT | 85720 | |
| 3 | 67006700 | 1 | CUSCINETTO | ROULEMENT | LAGER | BEARING | 6207 2RS | 85720 | |
| 4 | 67003700 | 2 | CUSCINETTO | ROULEMENT | LAGER | BEARING | 6207 | 85720 | |
| 5 | 68025800 | | SPESSORE | EPAISSEUR | BEILAGERING | SPACER | 43 x 35 | 85720 | |
| 6 | 31088000 | 1 | ALBERO | ARBRE | WELLE | SHAFT | | 85720 | |
| 7 | 68008700 | 1 | TAPPO | BOUCHON | STOPFEN | PLUG | 3/8" | 85720 | |
| 8 | 01018700 | 1 | COPERCHIO | COUVERCLE | DECKEL | COVER | | 85720 | |
| 9 | 63000600 | 1 | ANELLO ELASTICO | BAGUE | SPANNRING | SNAP-RING | Øe 35UNI 7435 | 85720 | |
| 10 | 10012700 | 1 | ALBERO | ARBRE | WELLE | SHAFT | | 85720 | |
| 11 | 10046100 | 1 | CORONA | COURONNE | KRANZ | CROWN | Z 19 | 85720 | |
| 12 | 65000600 | 1 | LINGUETTA | CLAVETTE | FEDER | KEY | 10 x 8 x 30 UNI 6604 | 85720 | |
| 13 | 66001500 | 1 | ANELLO TENUTA | JOINT D'ETANCHEITE | DICHTUNGSRING | JUNT RING | 35 x 72 x 10 | 85720 | |
| 14 | 01018600 | 1 | SCATOLA | CARTER | GEHÄUSE | GEARBOX | | 85720 | |
| 15 | 01008600 | 1 | PROLUNGA | RALLONGE | VERLÄNGERUNGSROHR | EXTENSION | | 85720 | |
| 16 | 67000300 | 1 | CUSCINETTO | ROULEMENT | LAGER | BEARING | 30207 | 85720 | |
| 17 | 68092200 | 1 | PROTEZIONE | PROTECTION | SCHUTZ | GUARD | | 85720 | |
| 18 | 61000500 | 4 | RONDELLA | RONDELLE | SCHEIBE | WASHER | DENT. Ø12 UNI 3704 | 85720 | |
| 19 | 60020400 | 4 | VITE | VIS | SCHRAUBE | SCREW | TE 12 x 25 UNI 5739 8.8 ZNT | 85720 | |
| 20 | 68061501 | 1 | PROTEZIONE | PROTECTION | SCHUTZ | GUARD | | 85720 | |
| 21 | 60020400 | 8 | VITE | VIS | SCHRAUBE | SCREW | TE 12 x 25 UNI 5739 8.8 ZNT | 85720 | |
| 22 | 61001400 | 8 | RONDELLA | RONDELLE | SCHEIBE | WASHER | GROWER Ø 12 UNI 1751 | 85720 | |
| 23 | 40247400 | 1 | SUPPORTO | SUPPORT | HALTERUNG | SUPPORT | 150-180 | 85720 | |
| 24 | 60015100 | 4 | VITE | VIS | SCHRAUBE | SCREW | TE 8 x 16 UNI 5739 | 85720 | |
| 25 | 61009100 | 1 | RONDELLA | RONDELLE | SCHEIBE | WASHER | PIANA Ø 27 UNI 6592 | 85720 | |
| 26 | 62001200 | 2 | DADO | ECROU | MUTTER | NUT | M 25 x 1.5 GUK | 85720 | |

DA MATR. 85720 - A PARTIR DE NR. SERIE 85720 - VOM SERIENNR. 85720 - FROM SERIAL NR. 85720

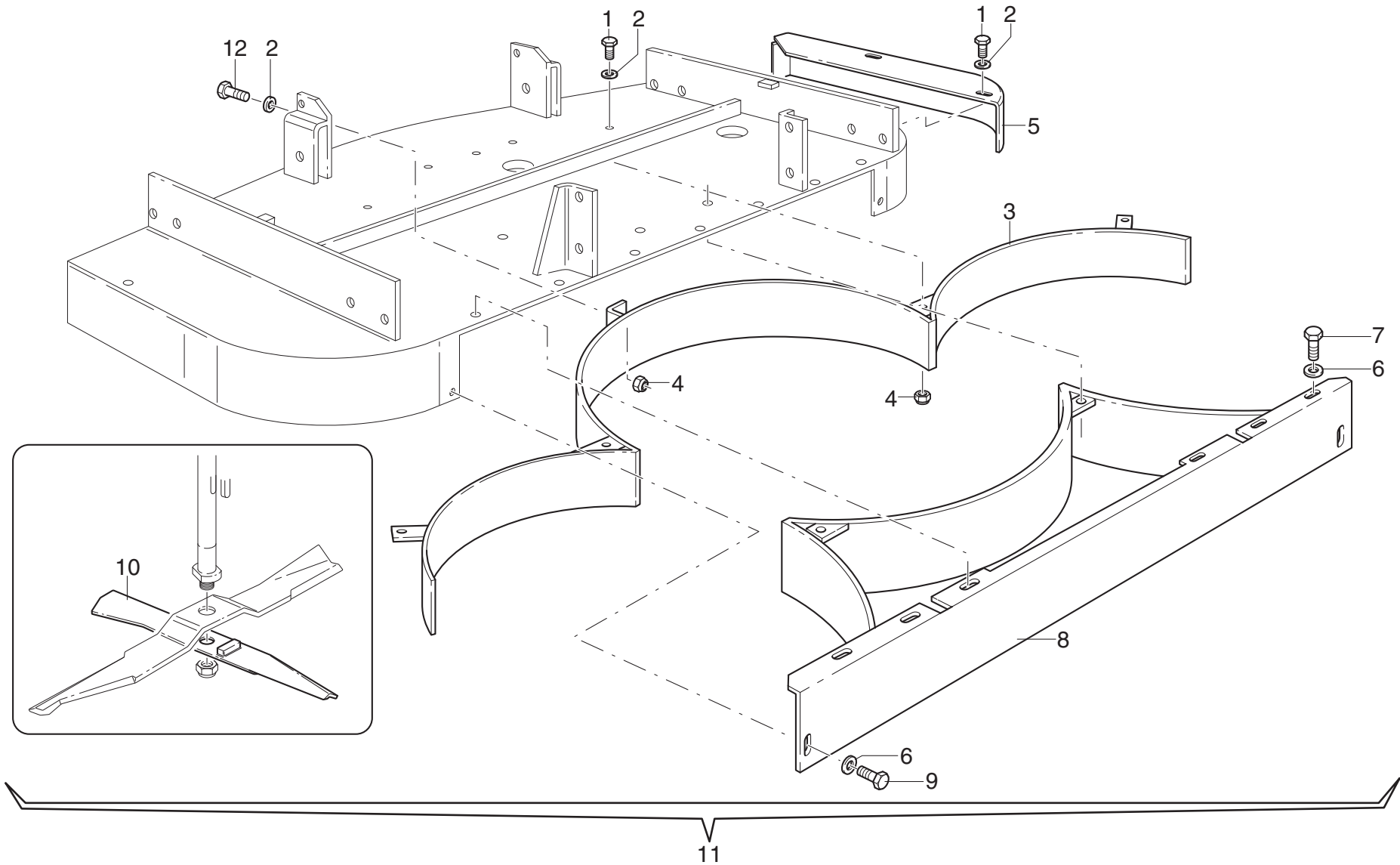


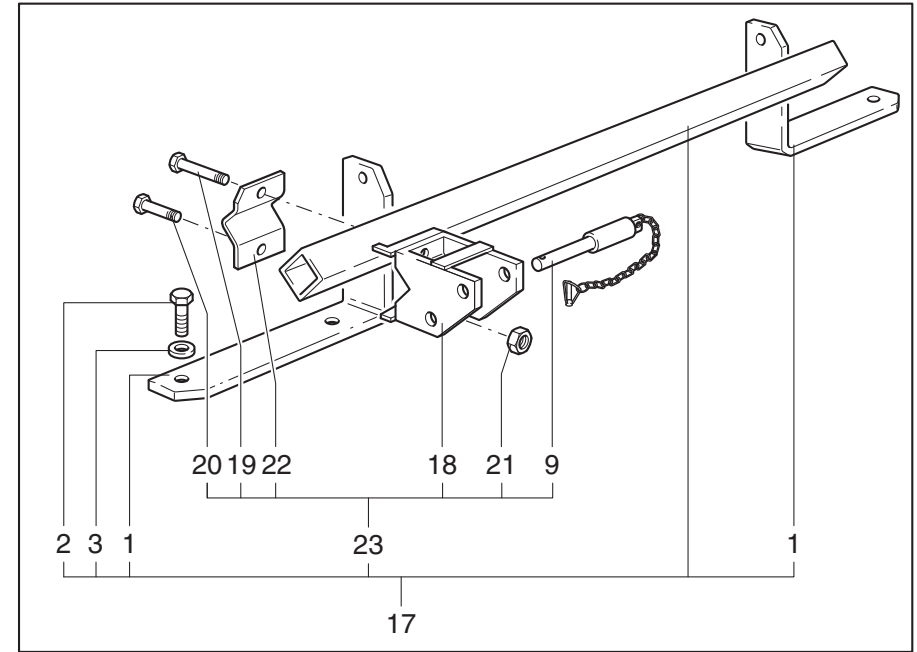
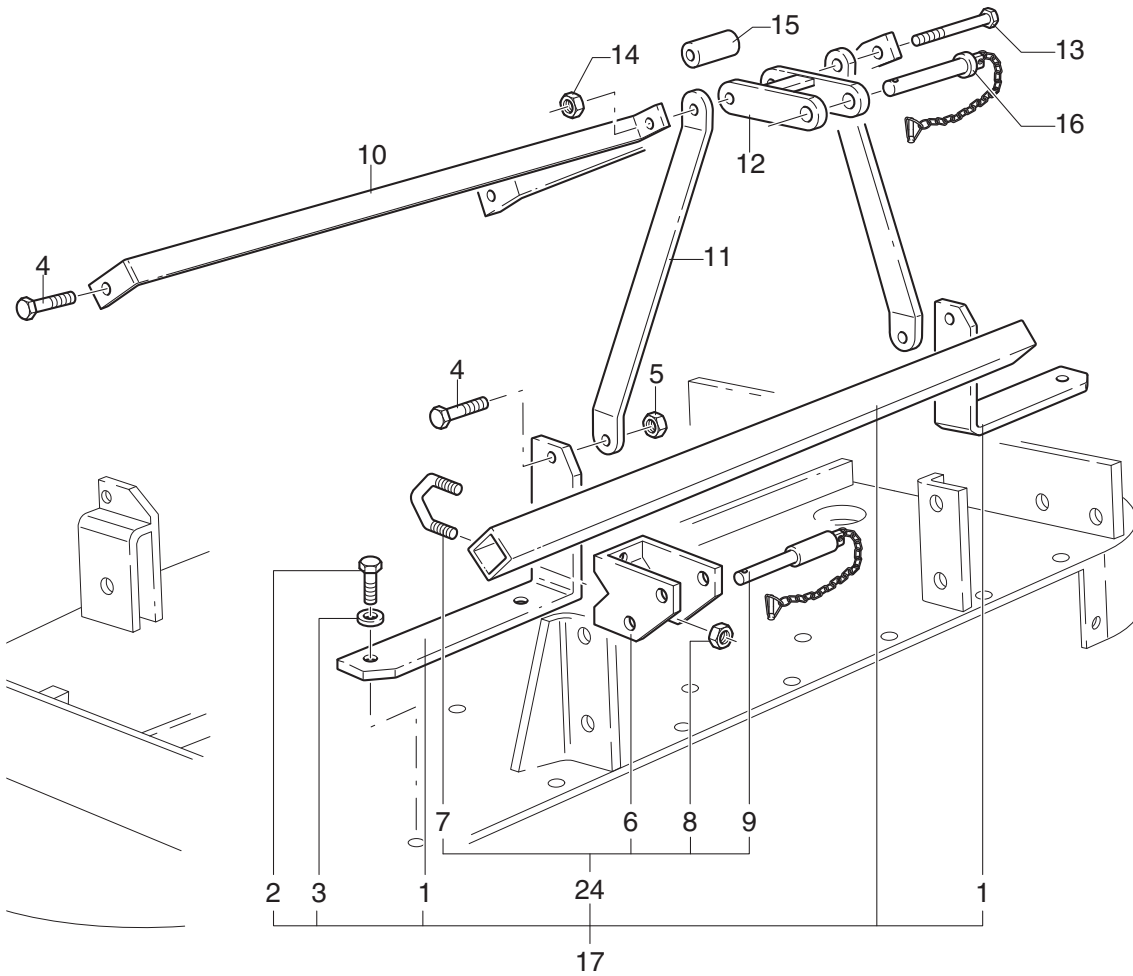


MURATORI MR

TAV. 6.0

| POS. | N° CODICE | Q. | DESCRIZIONE | DESIGNATION | BENENNUNG | DESCRIPTION | DESIGNAZIONE | Da matr. De nr. serie Vom Seriennr. From serial nr. | Fino matr. Jusqu'au nr. serie Bis Seriennr. Up to serial nr. |
|------|------------|----|-----------------|--------------------------|-------------------------|------------------|-----------------------------|--|---|
| 1 | 60017900 | | VITE | VIS | SCHRAUBE | SCREW | TE 10 x 25 UNI 5739 8.8 ZNT | | |
| 2 | 61004900 | | RONDELLA | RONDELLE | SCHEIBE | WASHER | PIANA Ø 10 UNI 6592 | | |
| 3 | 40233500 | 1 | DEFLETTORE | DEFLECTEUR | LEITBLECH | DEFLECTOR | 120 | | |
| 3 | 49298000 | 1 | DEFLETTORE | DEFLECTEUR | LEITBLECH | DEFLECTOR | 135 | | |
| 3 | 40233600 | 1 | DEFLETTORE | DEFLECTEUR | LEITBLECH | DEFLECTOR | 150 | | |
| 3 | 40233700 | 1 | DEFLETTORE | DEFLECTEUR | LEITBLECH | DEFLECTOR | 180 | | |
| 3 | 40298100 | 1 | DEFLETTORE | DEFLECTEUR | LEITBLECH | DEFLECTOR | 210 | | |
| 4 | 62010400 | 3 | DADO | ECROU | MUTTER | NUT | M 10 x 1.5 AUTOBLOCC. | | |
| 5 | 40233200 | 1 | CHIUSURA | FERMETURE | VERSCHLUSS | GRIPPING | 120 | | |
| 5 | 40297800 | 1 | CHIUSURA | FERMETURE | VERSCHLUSS | GRIPPING | 135 | | |
| 5 | 40233300 | 1 | CHIUSURA | FERMETURE | VERSCHLUSS | GRIPPING | 150 | | |
| 5 | 40233400 | 1 | CHIUSURA | FERMETURE | VERSCHLUSS | GRIPPING | 180 | | |
| 5 | 40297900 | 1 | CHIUSURA | FERMETURE | VERSCHLUSS | GRIPPING | 210 | | |
| 6 | 61004900 | 8 | RONDELLA | RONDELLE | SCHEIBE | WASHER | PIANA Ø 10 UNI 6592 | | |
| 7 | 60021600 | 6 | VITE | VIS | SCHRAUBE | SCREW | TE 10 x 20 UNI 5739 8.8 ZNT | | |
| 8 | 40232900 | 1 | CHIUSURA | FERMETURE | VERSCHLUSS | GRIPPING | 120 | | |
| 8 | 40297600 | 1 | CHIUSURA | FERMETURE | VERSCHLUSS | GRIPPING | 135 | | |
| 8 | 40233000 | 1 | CHIUSURA | FERMETURE | VERSCHLUSS | GRIPPING | 150 | | |
| 8 | 40233100 | 1 | CHIUSURA | FERMETURE | VERSCHLUSS | GRIPPING | 180 | | |
| 8 | 40297700 | 1 | CHIUSURA | FERMETURE | VERSCHLUSS | GRIPPING | 210 | | |
| 9 | 60038700 | 2 | VITE | VIS | SCHRAUBE | SCREW | TBCE 10 x 25 UNI 7380 | | |
| 10 | 12.0182.00 | 3 | LAMA "MULCHING" | LAME DE COUPE "MULCHING" | "MULCHING" SCHNEIDKANTE | "MULCHING" BLADE | 120 | | |
| 10 | 12.0214.00 | 3 | LAMA "MULCHING" | LAME DE COUPE "MULCHING" | "MULCHING" SCHNEIDKANTE | "MULCHING" BLADE | 135 | | |
| 10 | 12.0183.00 | 3 | LAMA "MULCHING" | LAME DE COUPE "MULCHING" | "MULCHING" SCHNEIDKANTE | "MULCHING" BLADE | 150 | | |
| 10 | 12.0184.00 | 3 | LAMA "MULCHING" | LAME DE COUPE "MULCHING" | "MULCHING" SCHNEIDKANTE | "MULCHING" BLADE | 180 | | |
| 10 | 12.0215.00 | 3 | LAMA "MULCHING" | LAME DE COUPE "MULCHING" | "MULCHING" SCHNEIDKANTE | "MULCHING" BLADE | 210 | | |

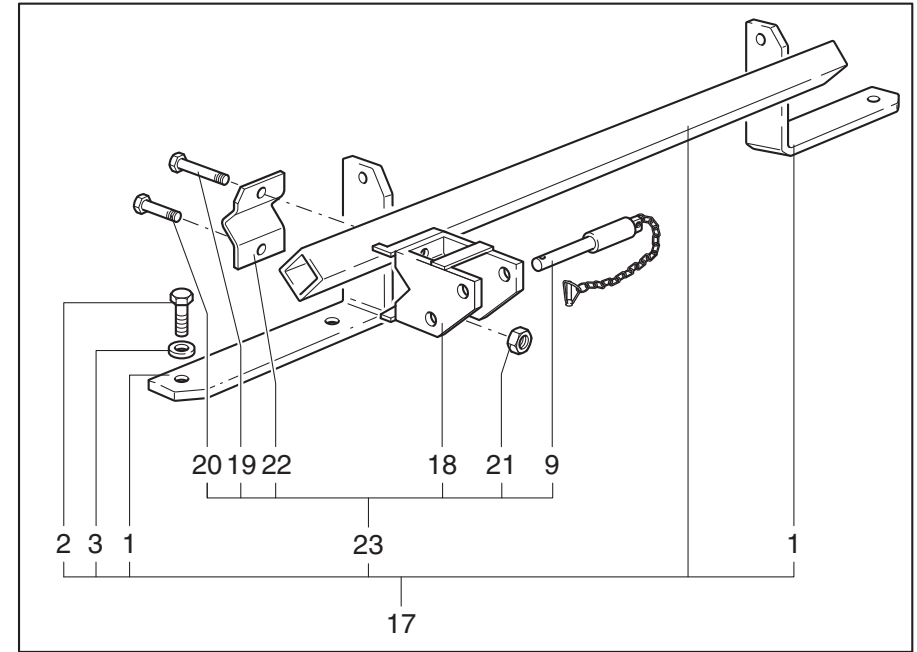
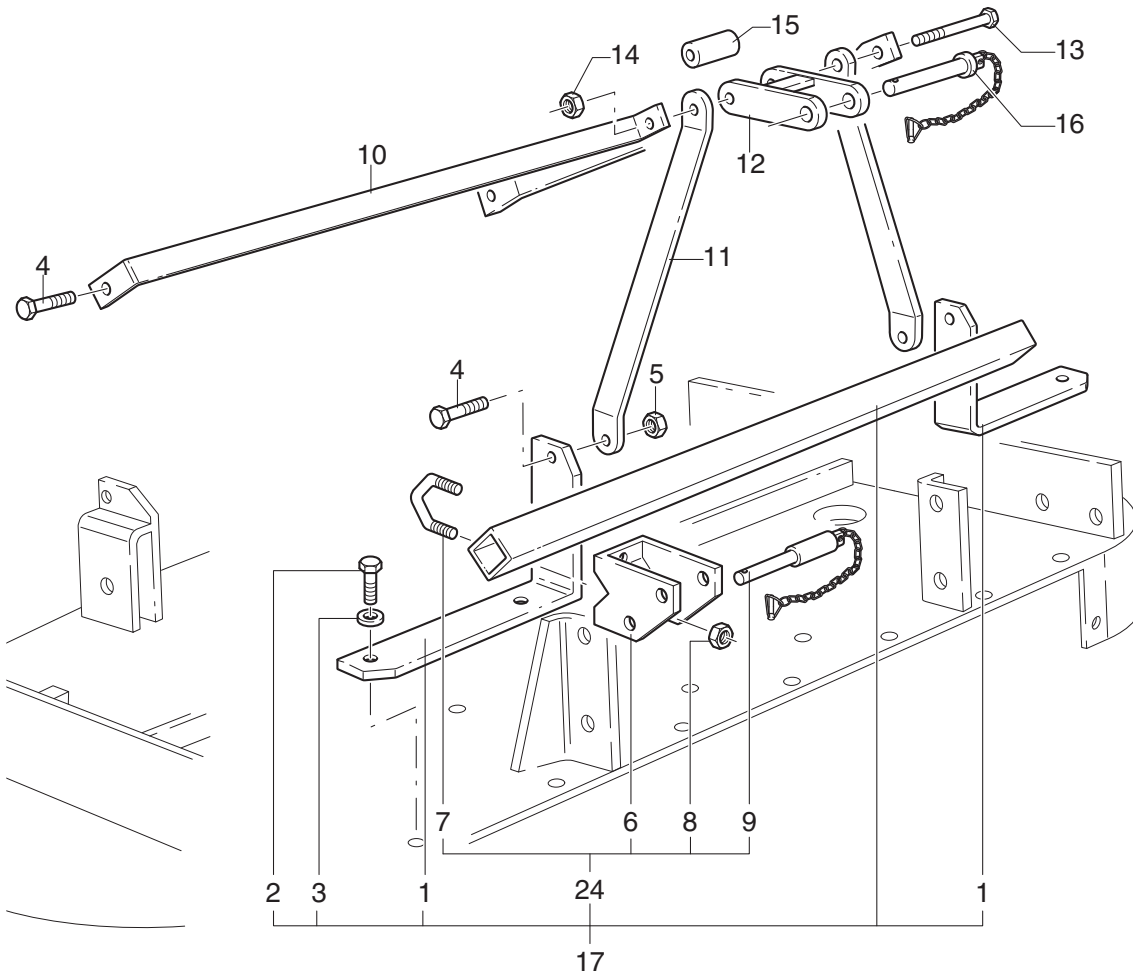


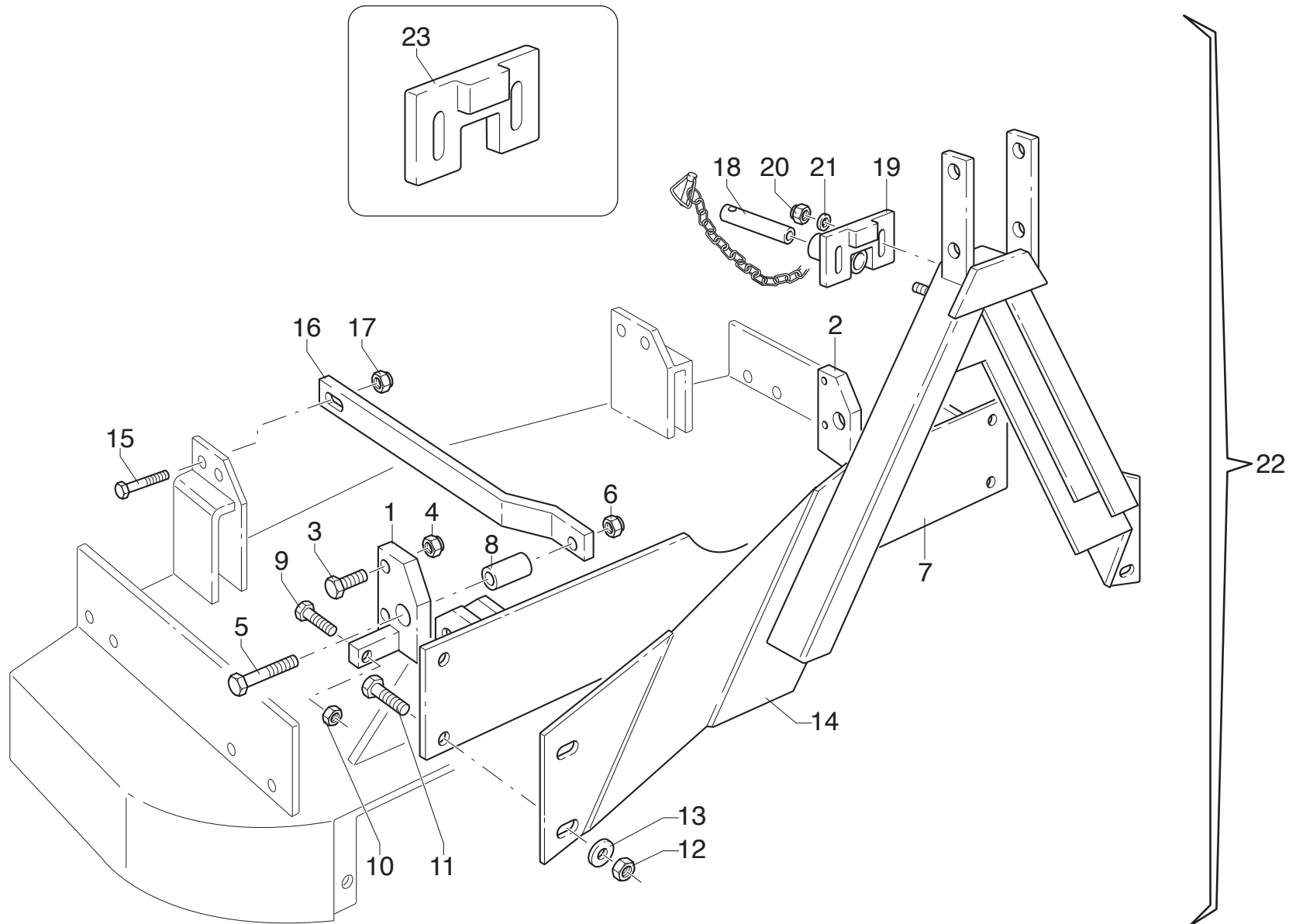


MURATORI MR

TAV. 7.0

| POS. | N° CODICE | Q. | DESCRIZIONE | DESIGNATION | BENENNUNG | DESCRIPTION | DESIGNAZIONE | Da matr. De nr. serie Vom Seriennr. From serial nr. | Fino matr. Jusqu'au nr. serie Bis Seriennr. Up to serial nr. |
|------|-----------|----|----------------------|----------------------|----------------|-------------------|-----------------------------|--|---|
| 1 | 40234400 | 1 | STAFFA | BRIDE | BÜGEL | BRACKET | 120-135 | | |
| 1 | 40234500 | 1 | STAFFA | BRIDE | BÜGEL | BRACKET | 150-180-210 | | |
| 2 | 60023500 | | VITE | VIS | SCHRAUBE | SCREW | TE 10 x 35 UNI 5739 8.8 ZNT | | |
| 3 | 61004900 | | RONDELLA | RONDELLE | SCHEIBE | WASHER | PIANA Ø 10 UNI 6592 | | |
| 4 | 60028200 | 4 | VITE | VIS | SCHRAUBE | SCREW | TE 12 x 40 UNI 5739 8.8 ZNT | | |
| 5 | 62010600 | 4 | DADO | ECROU | MUTTER | NUT | M 12 x 1.75 AUTOBLOCC. | | |
| 6 | 40262100 | 2 | STAFFA | BRIDE | BÜGEL | BRACKET | | | 115986 |
| 7 | 38022301 | 2 | CAVALLOTTO | ARRETOIR | KLEMMSTÜCK | UBOLT | | | 115986 |
| 8 | 62010600 | 4 | DADO | ECROU | MUTTER | NUT | M 12 x 1.75 AUTOBLOCC. | | 115986 |
| 9 | 68062300 | 2 | PERNO | PIVOT | BOLZEN | PIN | | | |
| 10 | 30182800 | 2 | TIRANTE | TIRANT | STANGE | TIEROD | 120 | | |
| 10 | 30205300 | 2 | TIRANTE | TIRANT | STANGE | TIEROD | 135 | | |
| 10 | 30182900 | 2 | TIRANTE | TIRANT | STANGE | TIEROD | 150 | | |
| 10 | 30183000 | 2 | TIRANTE | TIRANT | STANGE | TIEROD | 180 | | |
| 10 | 30205400 | 2 | TIRANTE | TIRANT | STANGE | TIEROD | 210 | | |
| 11 | 30178900 | 2 | TIRANTE | TIRANT | STANGE | TIEROD | | | |
| 12 | 40237800 | 1 | ATTACCO | ATTACHE | ANSCHLUSS | ATTACHMENT | | | |
| 13 | 60011900 | 1 | VITE | VIS | SCHRAUBE | SCREW | TE 12 x 120 UNI 5737 | | |
| 14 | 62010600 | 1 | DADO | ECROU | MUTTER | NUT | M 12 x 1.75 AUTOBLOCC. | | |
| 15 | 32021400 | 1 | DISTANZIALE | ENTRETOISE | DISTANZSTÜCK | SPACER | | | |
| 16 | 38024100 | 2 | PERNO | PIVOT | BOLZEN | PIN | | | |
| 17 | 45113300 | | KIT ATTACCO FRONTALE | KIT ATTELAGE FRONTAL | FRONTANBAUSATZ | FRONT LINKAGE KIT | 120-135 | | |
| 17 | 45113400 | | KIT ATTACCO FRONTALE | KIT ATTELAGE FRONTAL | FRONTANBAUSATZ | FRONT LINKAGE KIT | 150-180-210 | | |
| 18 | 40262101 | 2 | STAFFA | BRIDE | BÜGEL | BRACKET | | 115987 | |
| 19 | 60010100 | 2 | VITE | VIS | SCHRAUBE | SCREW | TE 12x65 UNI 5737 | 115987 | |
| 20 | 60045400 | 2 | VITE | VIS | SCHRAUBE | SCREW | TE 12x55 UNI 5737 | 115987 | |

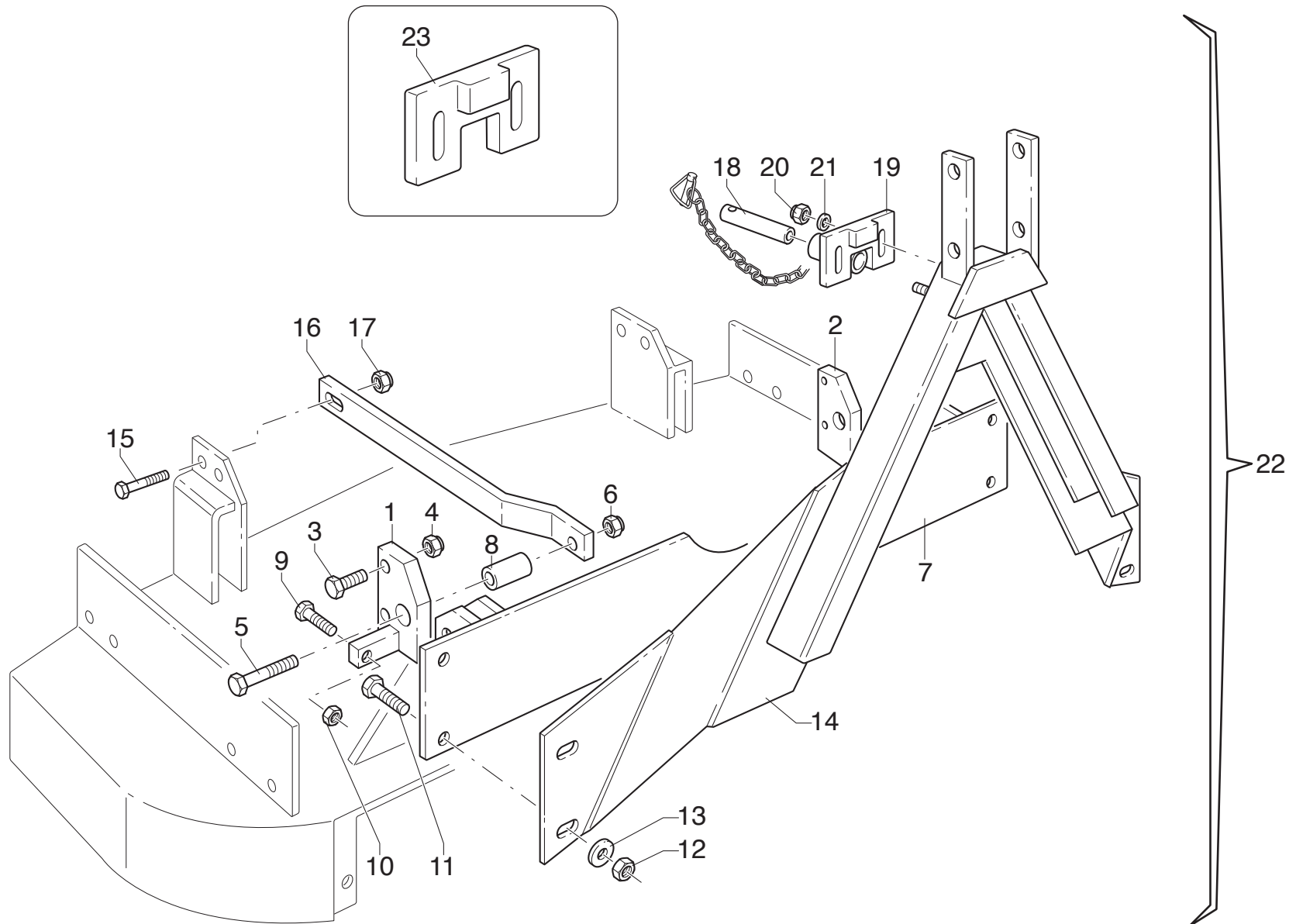


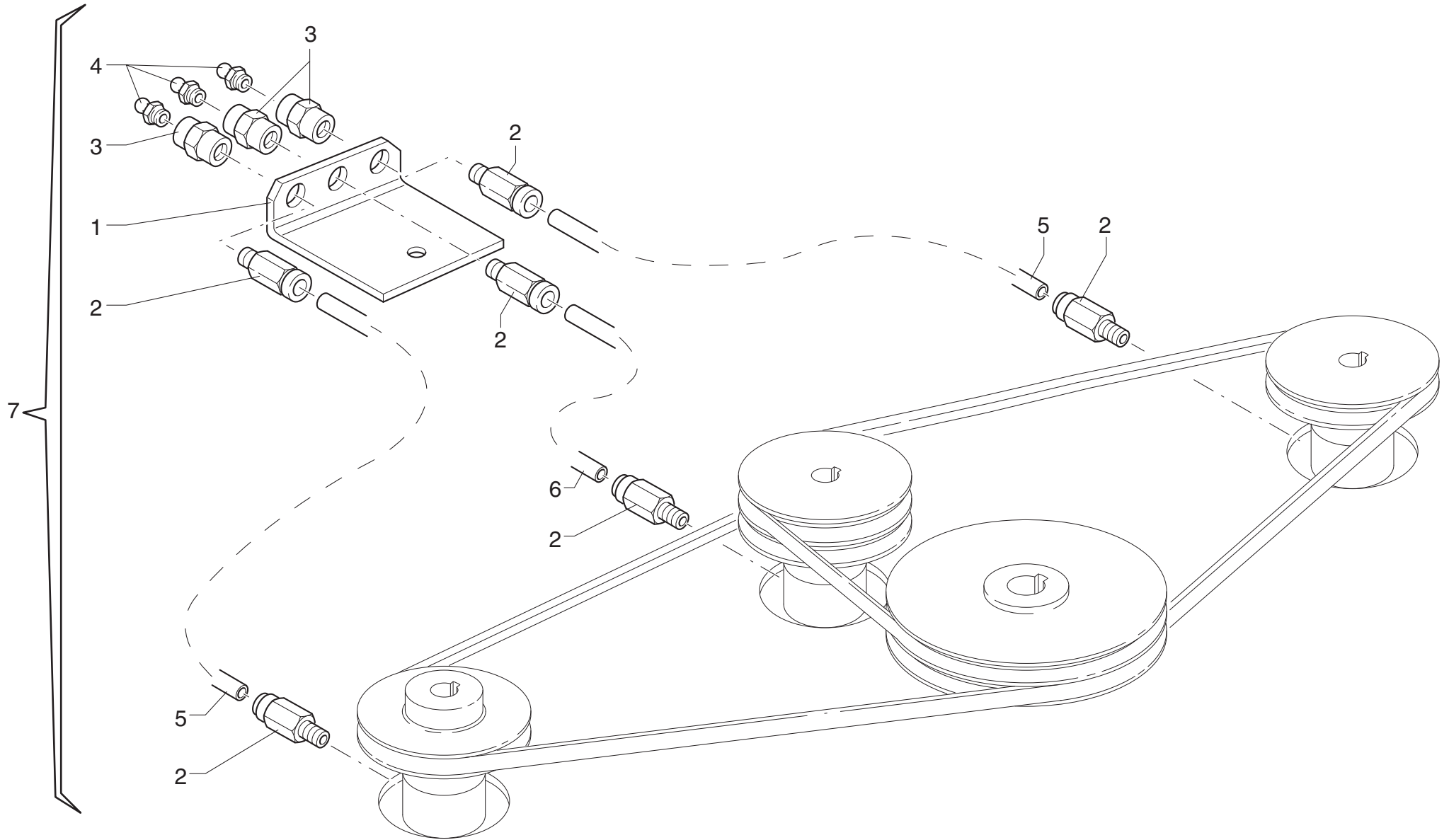


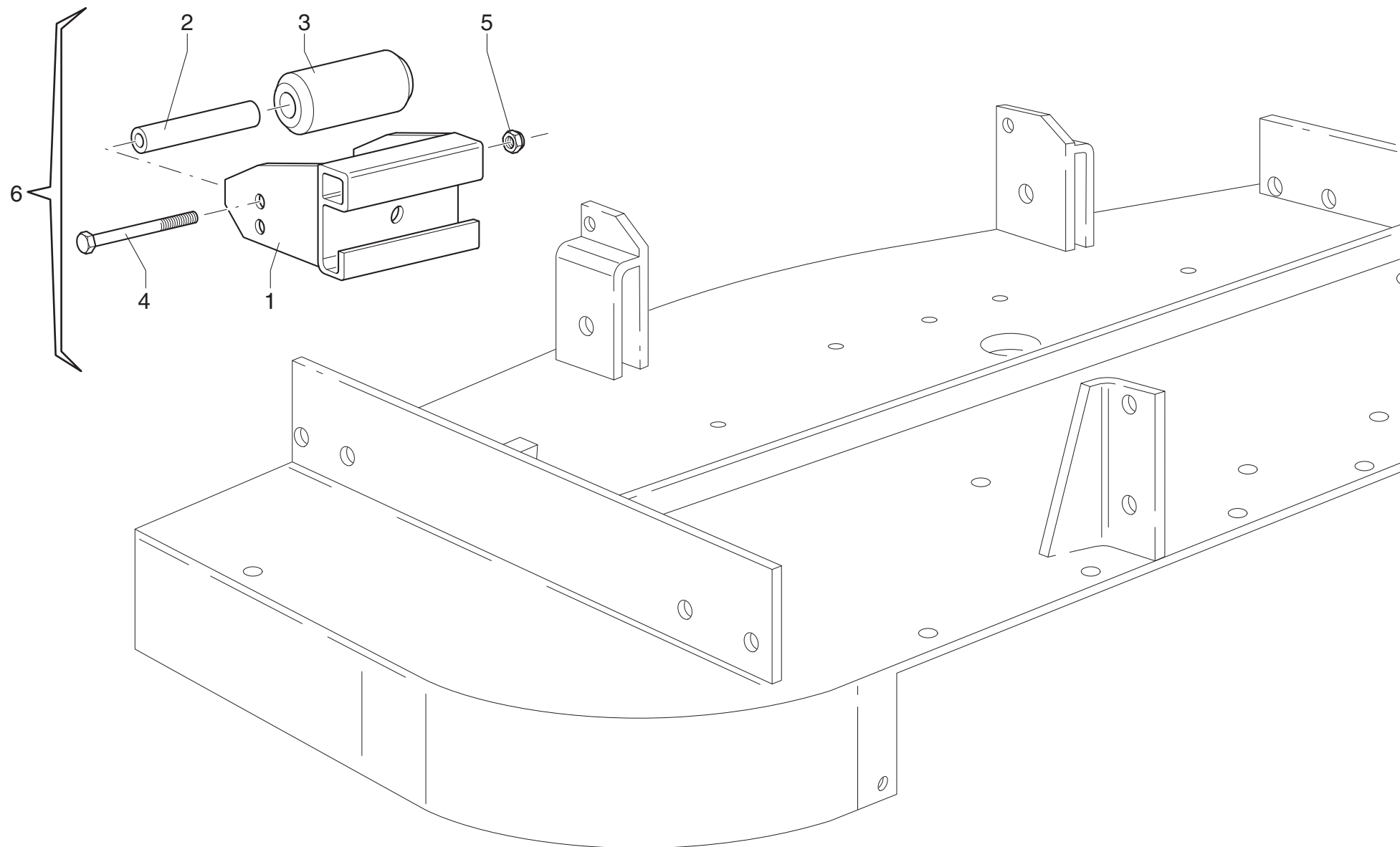
MURATORI MR

TAV. 8.0

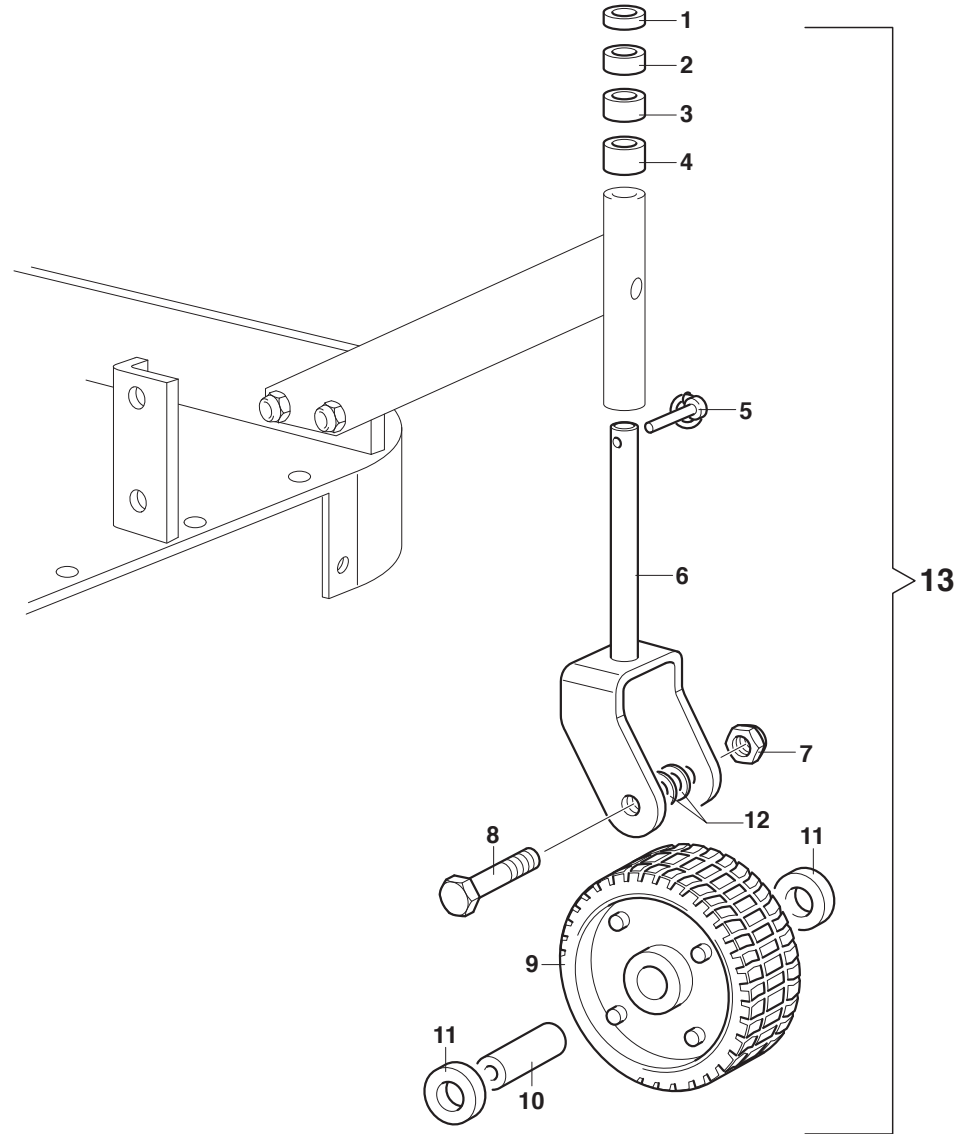
| POS. | N° CODICE | Q. | DESCRIZIONE | DESIGNATION | BENENNUNG | DESCRIPTION | DESIGNAZIONE | Da matr. De nr. serie Vom Seriennr. From serial nr. | Fino matr. Jusqu'au nr. serie Bis Seriennr. Up to serial nr. |
|------|-----------|----|----------------------|----------------------|----------------|-------------------|-----------------------------|--|---|
| 1 | 40238200 | 1 | STAFFA DX | BRIDE (D) | BÜGEL (RECHTS) | BRACKET (RH) | | | |
| 2 | 40238100 | 1 | STAFFA SX | BRIDE (G) | BÜGEL (LINKS) | BRACKET (LH) | | | |
| 3 | 60028100 | 4 | VITE | VIS | SCHRAUBE | SCREW | TE 12 x 55 UNI 5739 | | |
| 4 | 62010600 | 4 | DADO | ECROU | MUTTER | NUT | M 12 x 1.75 AUTOBLOCC. | | |
| 5 | 60014300 | 2 | VITE | VIS | SCHRAUBE | SCREW | TE 16 x 65 UNI 5737 | | |
| 6 | 62008900 | 2 | DADO | ECROU | MUTTER | NUT | M 16 x 2 UNI 5588 | | |
| 7 | 40238300 | 1 | STAFFA | BRIDE | BÜGEL | BRACKET | | | |
| 8 | 32167400 | 2 | DISTANZIALE | ENTRETOISE | DISTANZSTÜCK | SPACER | | | |
| 9 | 60042400 | 2 | VITE | VIS | SCHRAUBE | SCREW | TE 16 x 45 UNI 5739 | | |
| 10 | 62011000 | 2 | DADO | ECROU | MUTTER | NUT | M 16 x 2 AUTOBLOCC. | | |
| 11 | 60023000 | 4 | VITE | VIS | SCHRAUBE | SCREW | TE 12 x 30 UNI 5739 8.8 ZNT | | |
| 12 | 62010600 | 4 | DADO | ECROU | MUTTER | NUT | M 12 x 1.75 AUTOBLOCC. | | |
| 13 | 61005000 | 4 | RONDELLA | RONDELLE | SCHEIBE | WASHER | Ø 12 PIANA UNI 6592 | | |
| 14 | 40308900 | 1 | ATTACCO | ATTACHE | ANSCHLUSS | ATTACHMENT | | | |
| 15 | 60021200 | 2 | VITE | VIS | SCHRAUBE | SCREW | TE 12 x 35 UNI 5739 8.8 ZNT | | |
| 16 | 30191300 | 2 | TIRANTE | TIRANT | STANGE | TIEROD | 120 | | |
| 16 | 30205500 | 2 | TIRANTE | TIRANT | STANGE | TIEROD | 135 | | |
| 16 | 30191400 | 2 | TIRANTE | TIRANT | STANGE | TIEROD | 150 | | |
| 16 | 30191500 | 2 | TIRANTE | TIRANT | STANGE | TIEROD | 180 | | |
| 16 | 30205600 | 2 | TIRANTE | TIRANT | STANGE | TIEROD | 210 | | |
| 17 | 62010600 | 2 | DADO | ECROU | MUTTER | NUT | M 12 x 1.75 AUTOBLOCC. | | |
| 18 | 68087100 | 1 | PERNO | PIVOT | BOLZEN | PIN | | | |
| 19 | 40246700 | 1 | BLOCCAGGIO | BLOCAGE | BEFESTIGUNG | LOCK | | | |
| 20 | 62010200 | 2 | DADO | ECROU | MUTTER | NUT | M 8 x 1.25 AUTOBLOCC. | | |
| 21 | 61004700 | 2 | RONDELLA | RONDELLE | SCHEIBE | WASHER | Ø 8 PIANA UNI 6592 | | |
| 22 | 45119200 | | KIT ATTACCO FRONTALE | KIT ATTELAGE FRONTAL | FRONTANBAUSATZ | FRONT LINKAGE KIT | 120 | | |



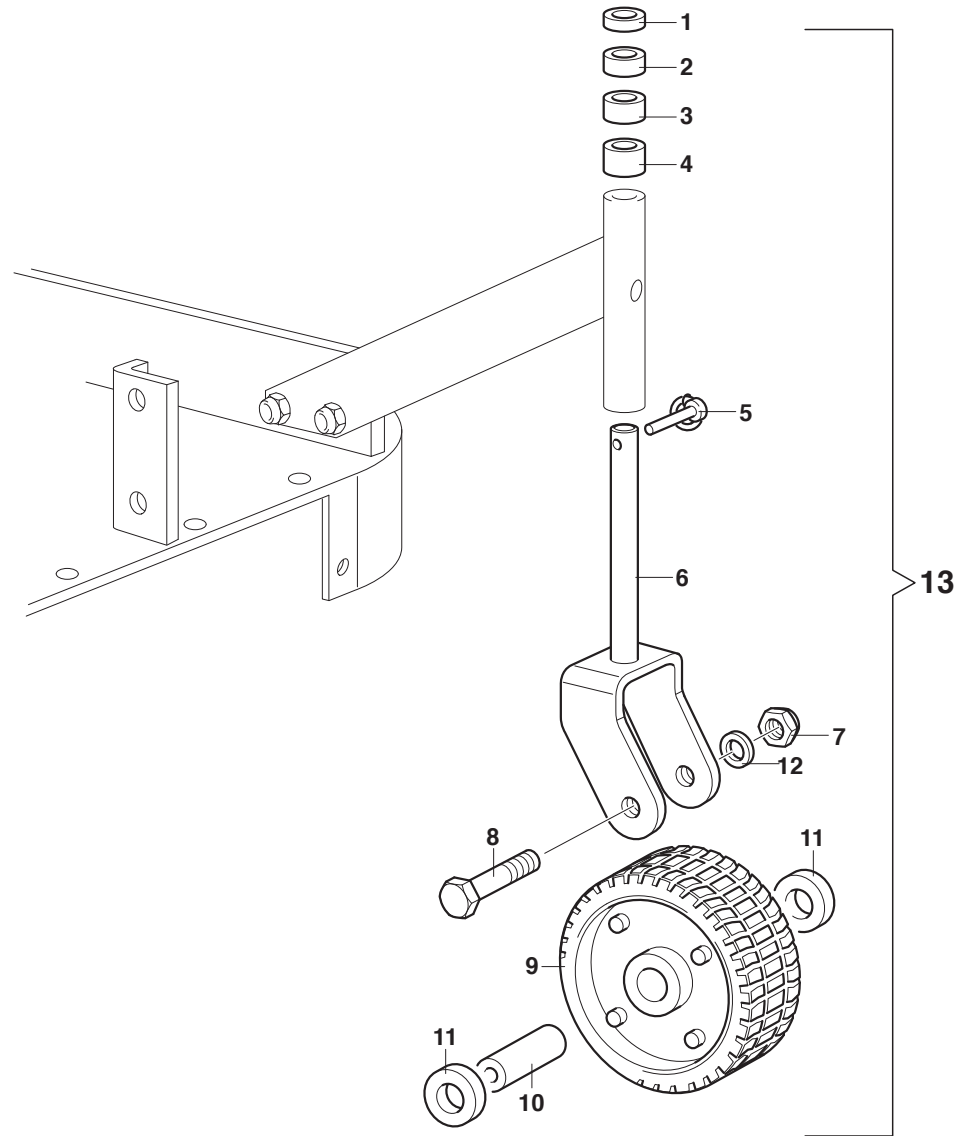


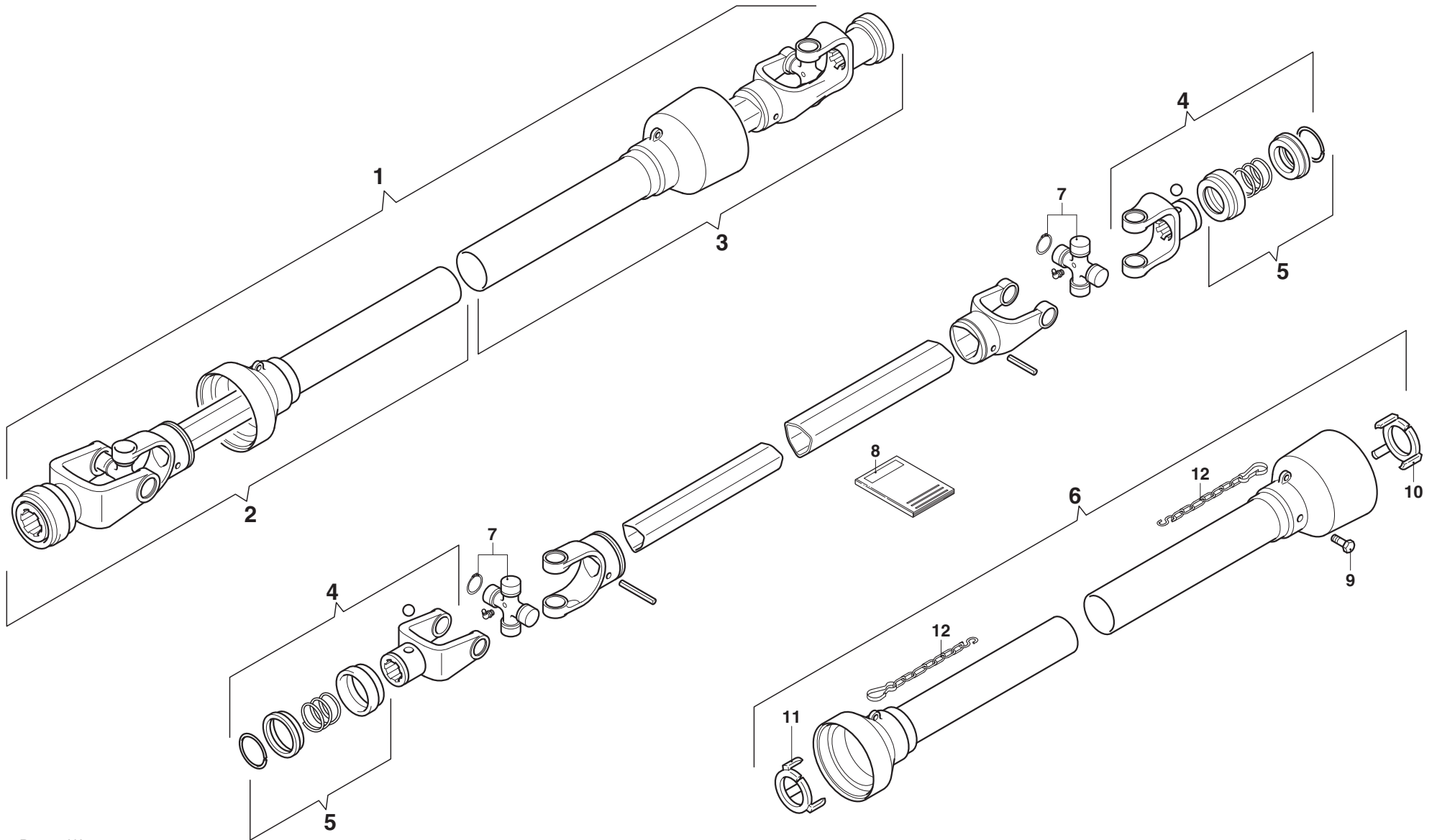


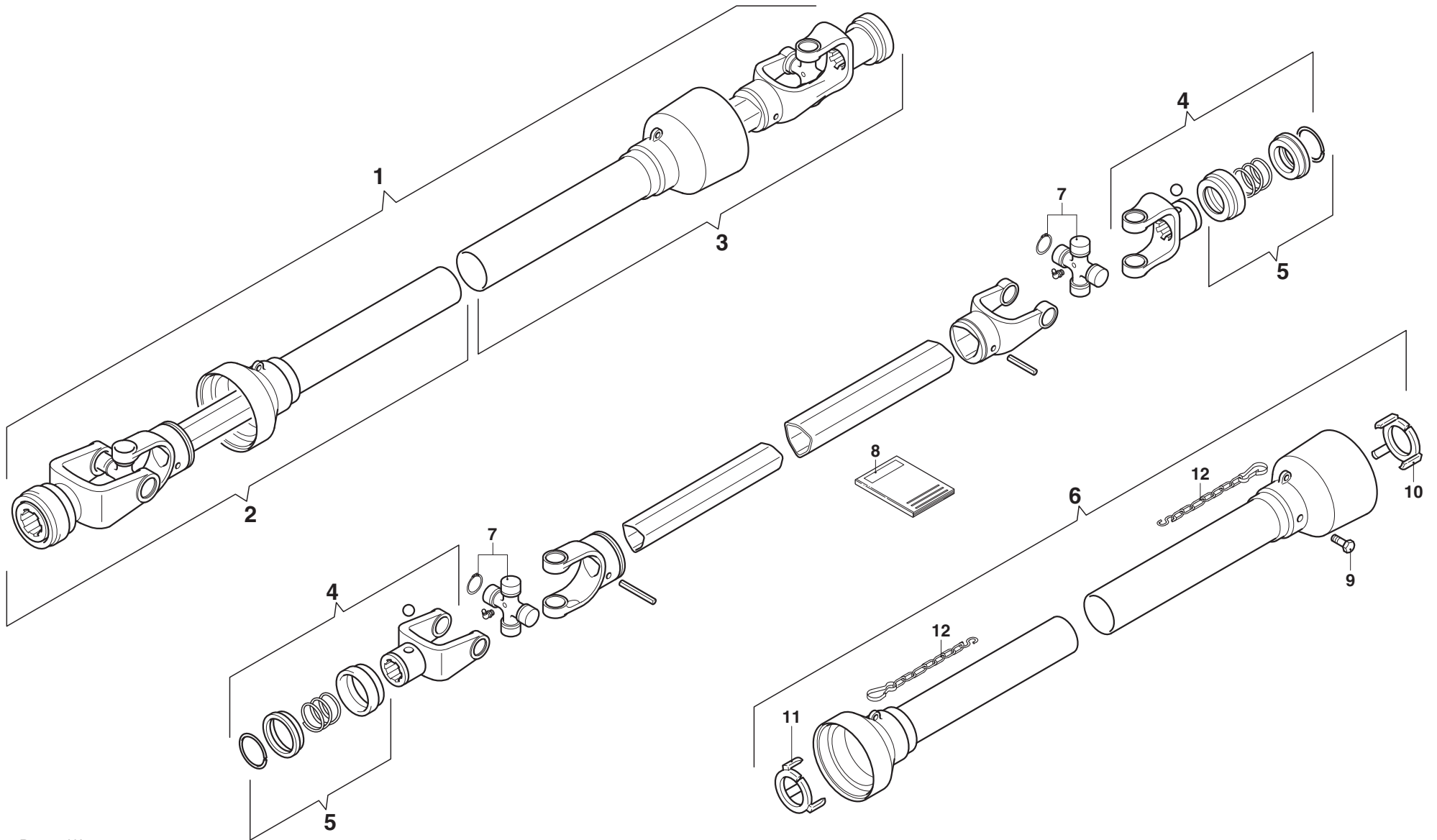
FINO MATR. 124405 - JUSQU'AU NR. SERIE 124405 - BIS SERIENNR. 124405 - UP TO SERIAL NR. 124405

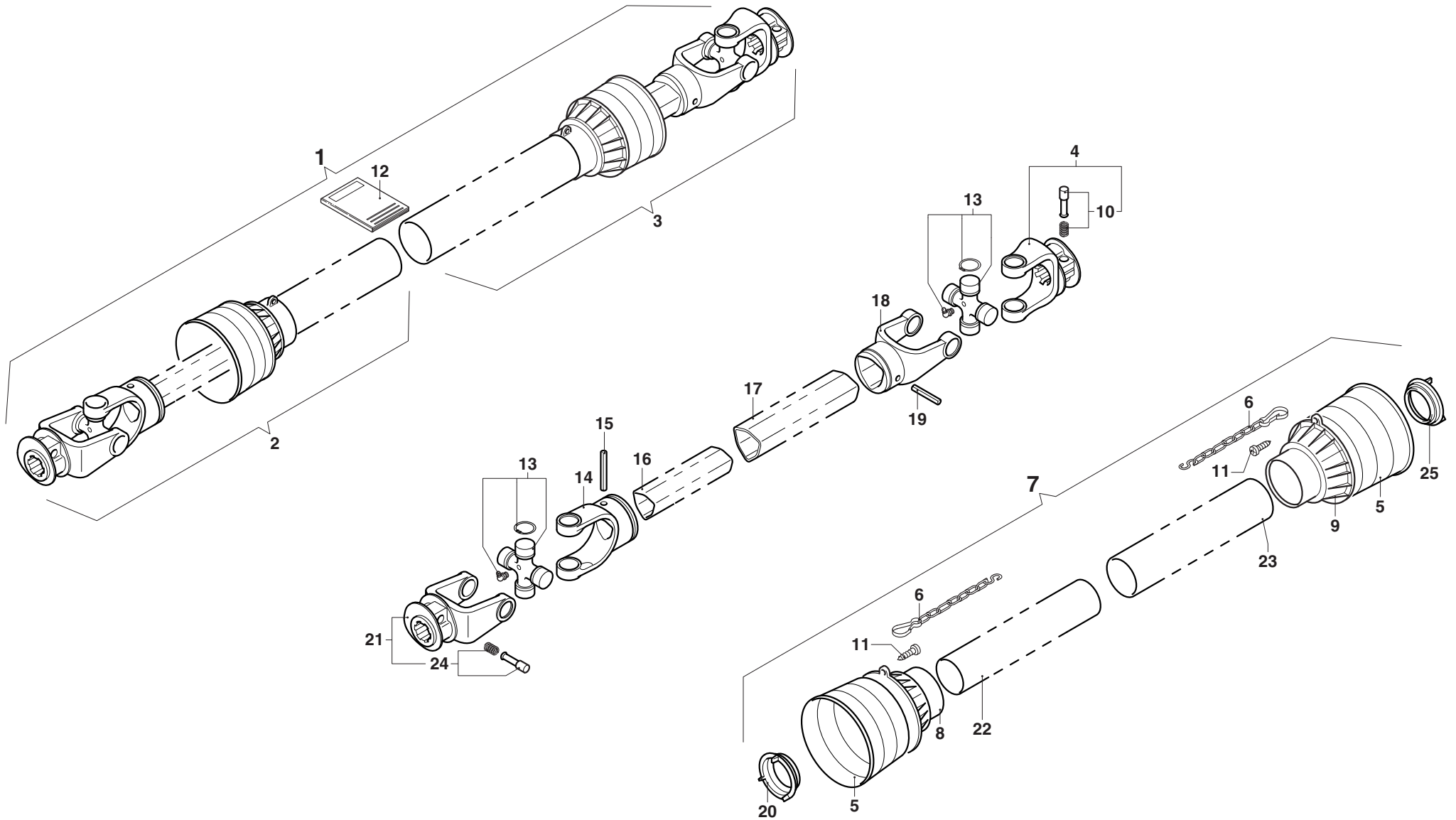


DA MATR. 124406 - A PARTIR DE NR. SERIE 124406 - VOM SERIENNR. 124406 - FROM SERIAL NR. 124406









MURATORI MR

TAV. 14.0

| POS. | N° CODICE | Q. | DESCRIZIONE | DESIGNATION | BENENNUNG | DESCRIPTION | DESIGNAZIONE | Da matr. De nr. serie Vom Seriennr. From serial nr. | Fino matr. Jusqu'au nr. serie Bis Seriennr. Up to serial nr. |
|------|--------------|----|------------------------------|--|------------------------------------|-------------------------------|----------------|--|---|
| 1 | AB210SFD0 | 1 | ALBERO CARDANICO COMPLETO | ARBRE A JOINTS DE CARDAN | KARDANWELLE | PTO SHAFT | | | |
| 2 | B2N081CE1001 | 1 | SEMIALBERO INTERNO | DEMI-ARBRE INTERIEUR | INNENHALBWELLE | INTERNAL HALF SHAFT | | | |
| 3 | B2N081CE2001 | 1 | SEMIALBERO ESTERNO | DEMI-ARBRE EXTERIEUR | AUSSENHALBWELLE | EXTERNAL HALF SHAFT | | | |
| 4 | 0800203 | 1 | FORCELLA | FOURCHE | GABEL | YOKE | | | |
| 5 | 021902C001 | 2 | CUFFIA | CAPOUCHON | HAUBE | GUARD | | | |
| 6 | 0252000001 | 2 | CATENA | CHAINE | KETTE | CHAIN | | | |
| 7 | 083CE02051 | 1 | PROTEZIONE | PROTECTION | SCHUTZ | GUARD | | | |
| 8 | 025402C002 | 1 | PROTEZIONE INTERNA | PROTECTION INTERIEURE | INNENSCHUTZ | INTERNAL GUARD | | | |
| 9 | 025402C001 | 1 | PROTEZIONE ESTERNA | PROTECTION EXTERIEURE | | AUSSENSCHUTZ | EXTERNAL GUARD | | |
| 10 | 0986014047 | 1 | PULSANTE | BOUTON | DRUCKKNOPF | PUSH BOTTON | | | |
| 11 | 0998052242 | 6 | VITE | VIS | SCHRAUBE | SCREW | | | |
| 12 | 09872101 | 1 | MANUALE ISTRUZIONI | MANUEL D'UTILISATION ET D'ENTRETIEN | BETRIEBS- UND WARTUNGSANLEITUNG | USE AND MAINTENANCE MANUAL | | | |
| 13 | 08202 | 2 | CROCIERA | CROISILLON | KREUZSTÜCK | SPIDER | | | |
| 14 | 08002011 | 1 | FORCELLA | FOURCHE | GABEL | YOKE | | | |
| 15 | 098700850 | 1 | SPINA ELASTICA | GOUPILLE ELASTIQUE | SPANNSTIFT | ELASTIC PIN | | | |
| 16 | 09881294100 | 1 | TUBO INTERNO | TUBE INTERIEUR | INNENROHR | INTERNAL TUBE | | | |
| 17 | 09881363100 | 1 | TUBO ESTERNO | TUBE EXTERIEUR | AUSSENROHR | EXTERNAL TUBE | | | |
| 18 | 08002021 | 1 | FORCELLA | FOURCHE | GABEL | YOKE | | | |
| 19 | 098700855 | 1 | SPINA ELASTICA | GOUPILLE ELASTIQUE | SPANNSTIFT | ELASTIC PIN | | | |
| 20 | 025502C002 | 1 | GHIERA | FRETTE | NUTMUTTER | RING NUT | | | |
| 21 | 0800203C | 1 | FORCELLA | FOURCHE | GABEL | YOKE | | | |
| 22 | 0988955NB081 | 1 | TUBO INTERNO | TUBE INTERIEUR | INNENROHR | INTERNAL TUBE | | | |
| 23 | 0988961NB081 | 1 | TUBO ESTERNO | TUBE EXTERIEUR | AUSSENROHR | EXTERNAL TUBE | | | |
| 24 | 0986014042 | 1 | PULSANTE | BOUTON | DRUCKKNOPF | PUSH BOTTON | | | |
| 25 | 025502C001 | 1 | GHIERA | FRETTE | NUTMUTTER | RING NUT | | | |



MURATORI S.p.A.

Via Pavarello, 21 - 41051 Castelnuovo Rangone (MO) Italy - Tel. 059.5330611 Fax 059.537259

www.muratoriequip.it *info@muratoriequip.it*

Capitale sociale Euro 480.000 interamente versato

Registro Imprese di Modena

Codice fiscale e numero d'iscrizione: 00708860366