



# MURATORI

**TIPO-TYPE-TYP  
MRP1 230 ID**

**CATALOGO RICAMBI**  
**Catalogue Pièces Detachées**  
**Ersatzteilkatalog**  
**Spare Parts Catalogue**  
**Catálogo Recambios**

**EDIZIONE 02/2022**



Per ordinare parti di ricambio specificare:

- tipo e matricola della macchina (apposti sulla macchina o sui documenti di acquisto);
- numero del riferimento del pezzo nel disegno (Pos.), numero della tavola (Tav.) e numero di codice

**N.B.:** le indicazioni destro o sinistro vengono date guardando la macchina da dietro.

*Pour les commandes de pièces de rechange veuillez spécifier:*

- *type et numéro de série de la machine (indiqués sur la machine et sur le bon d'achat);*
- *numéro de référence du pièce sur le plan (Pos.), numéro du plan (Tav.) et numéro de code (codice)*

**N.B.:** *les indications droite ou gauche sont données en regardant la machine par derrière.*

*Zum Bestellen von Ersatzteilen folgendes angeben:*

- *Typ und Serien-Nr. der Maschine (zu finden auf der Maschine oder der Einkaufspapieren);*
- *Bezug-Nr. des Ersatzteils auf der Zeichnung (Pos.), Zeichnungsnummer (Tav.) und Kodenummer (codice)*

**N.B.:** *die Angaben rechts und links verstehen sich so, dass man hinter der Maschine steht.*

When ordering spare parts specify:

- machine type and serial number (found on the machine or on the purchasing documents);
- reference number of the part on the relative drawing (Pos.) number of the drawing (Tav.) and part number (codice)

**N.B.:** right-hand or left-hand indications are made by viewing the machine from the rear.

**TAV. 1.0**

GRUPPO TELAIO  
ENSEMBLE CHASSIS  
SATZ FÜR RAHMEN  
KIT FOR FRAME

**TAV. 2.0**

TRASMISSIONE ROTORI  
ROTORS TRANSMISSION  
ROTOREN ANTRIEB  
TRANSMISSION ROTORS

**TAV. 3.0**

GRUPPO MOTORE IDRAULICO  
GROUPE MOTEUR HYDRAULIQUE  
HYDRAULIKMOTORGRUPPE  
HYDRAULIC MOTOR GROUP

**TAV. 4.0**

IMPIANTO IDRAULICO (26 cc) - (40 l)  
INSTALLATION HYDRAULIQUE  
HYDRAULISCHEANLAGE  
HYDRAULIC SYSTEM

**TAV. 4.1**

IMPIANTO IDRAULICO (36 cc) - (55 l)  
INSTALLATION HYDRAULIQUE  
HYDRAULISCHEANLAGE  
HYDRAULIC SYSTEM

**TAV. 4.2**

KIT VALVOLA PORTATA COMPENSATA (OPZIONALE) (26 cc)  
KIT VALVE DE PRIORITÉ (OPTION)  
KIT AUSGLEICHVENTIL (ZUBEHÖR)  
KIT FLOW SHUTTER VALVE (OPTIONAL)

**TAV. 4.3**

KIT VALVOLA PORTATA COMPENSATA (OPZIONALE) (36 cc)  
KIT VALVE DE PRIORITÉ (OPTION)  
KIT AUSGLEICHVENTIL (ZUBEHÖR)  
KIT FLOW SHUTTER VALVE (OPTIONAL)

**TAV. 5.0**

INGRASSATORI ESTERNI  
GRAISSAGE CENTRALISE  
SAMMELSCHMIERUNG  
GREASE EXTENSIONS

**TAV. 6.0**

RUOTINO ANTISCALPO  
ROULEAU ANTICHOC  
GEGENSTOSSIGE ROLLE  
ANTISCALPING ROLLER

**TAV. 7.0**

VERSIONE "MULCHING"  
VERSION "MULCHING"  
"MULCHING" VERSION  
"MULCHING" VERSION

**TAV. 8.0**

RUOTE PNEUMATICHE  
ROUES PNEUMATIQUES  
PNEURÄDER  
TYRE WHEELS

**TAV. 9.0**

ATTACCO FRONTALE STANDARD  
ATTELAGE FRONTAL  
FRONTANBAU  
FRONT LINKAGE

**TAV. 9.1**

ATTACCO BASE  
ATTELAGE BASE  
BASISANBAU  
FRONT BASE

**TAV. 9.2**

ATTACCO MULTIFUNZIONE  
CONNEXION MULTI-TASKING  
MULTITASKING ANSCHLUSS  
MULTI-TASKING LINKAGE

**TAV. 9.3**

ATTACCO "MUSTANG"  
CONNEXION "MUSTANG"  
"MUSTANG" ANSCHLUSS  
"MUSTANG" LINKAGE

**TAV. 8.4**

ATTACCO "TORO DINGO"  
CONNEXION "TORO DINGO"  
"TORO DINGO" ANSCHLUSS  
"TORO DINGO" LINKAGE

**TAV. 9.5**

ATTACCO "WEIDEMANN"  
CONNEXION "WEIDEMANN"  
"WEIDEMANN" ANSCHLUSS  
"WEIDEMANN" LINKAGE

**TAV. 9.6**

ATTACCO "KNIKMOPS"  
CONNEXION "KNIKMOPS"  
"KNIKMOPS" ANSCHLUSS  
"KNIKMOPS" LINKAGE

**TAV. 9.7**

ATTACCO "TOBROCO GIANT"  
CONNEXION "TOBROCO GIANT"  
"TOBROCO GIANT" ANSCHLUSS  
"TOBROCO GIANT" LINKAGE

**TAV. 9.8**

ATTACCO "SCHAEFFER"  
CONNEXION "SCHAEFFER"  
"SCHAEFFER" ANSCHLUSS  
"SCHAEFFER" LINKAGE

**TAV. 9.9**

ATTACCO "SCHAEFFER" (B)  
CONNEXION "SCHAEFFER" (B)  
"SCHAEFFER" (B) ANSCHLUSS  
"SCHAEFFER" (B) LINKAGE



INDICE DELLE TAVOLE - INDEX DES TABLES - TAFELVERZEICHNIS - TABLES INDEX

MRP1  
230 ID

**TAV. 9.10**

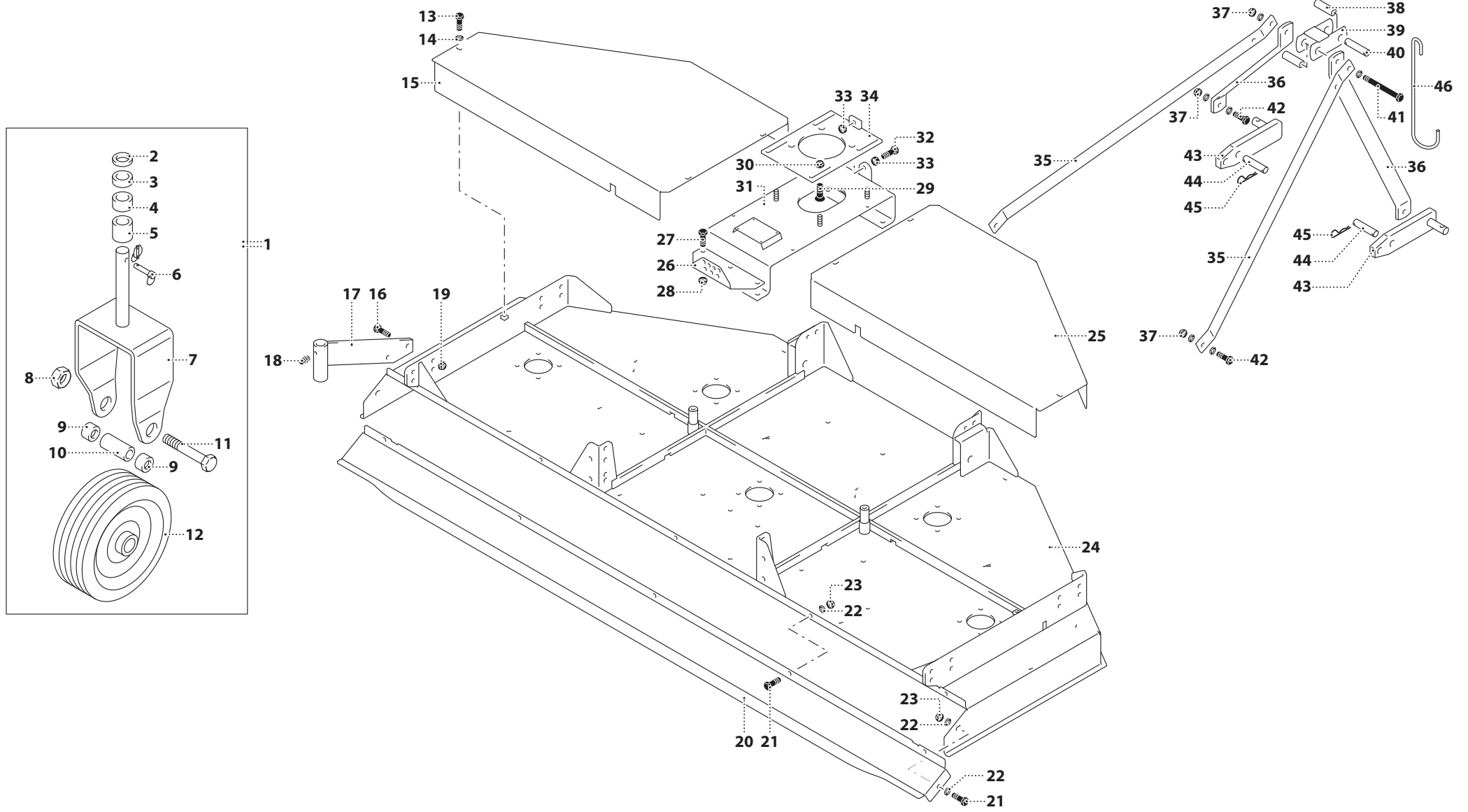
ATTACCO "SCHAEFFER" (NEW)  
CONNEXION "SCHAEFFER" (NEW)  
"SCHAEFFER" (NEW) ANSCHLUSS  
"SCHAEFFER" (NEW) LINKAGE

**TAV. 9.11**

ATTACCO "KNIKMOPS" (KM 120 - KM 130)  
CONNEXION "KNIKMOPS" (KM 120 - KM 130)  
"KNIKMOPS" ANSCHLUSS (KM 120 - KM 130)  
"KNIKMOPS" LINKAGE (KM 120 - KM 130)

**TAV. 9.12**

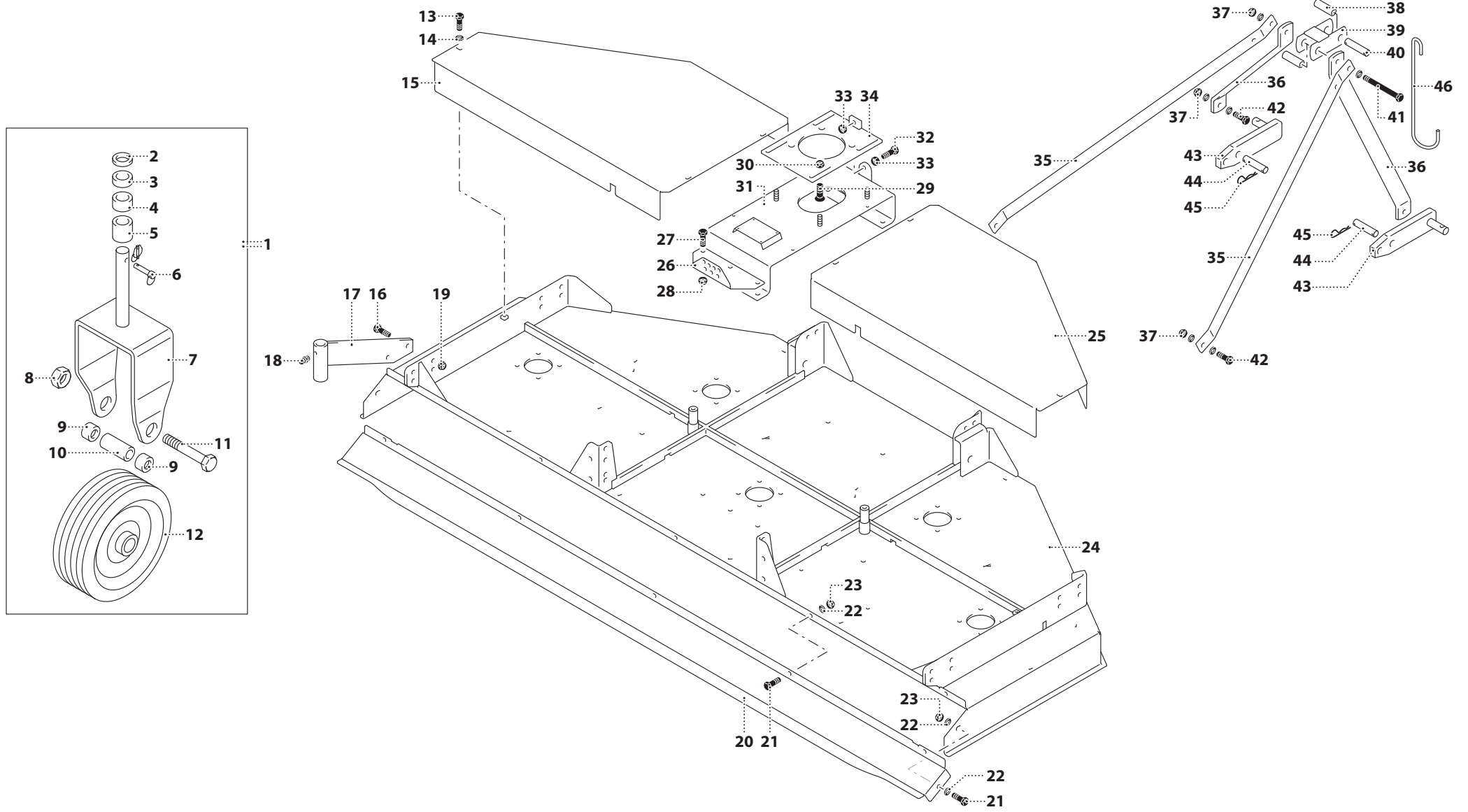
ATTACCO "SKID - STEER"  
CONNEXION "SKID - STEER"  
"SKID - STEER" ANSCHLUSS  
"SKID - STEER" LINKAGE



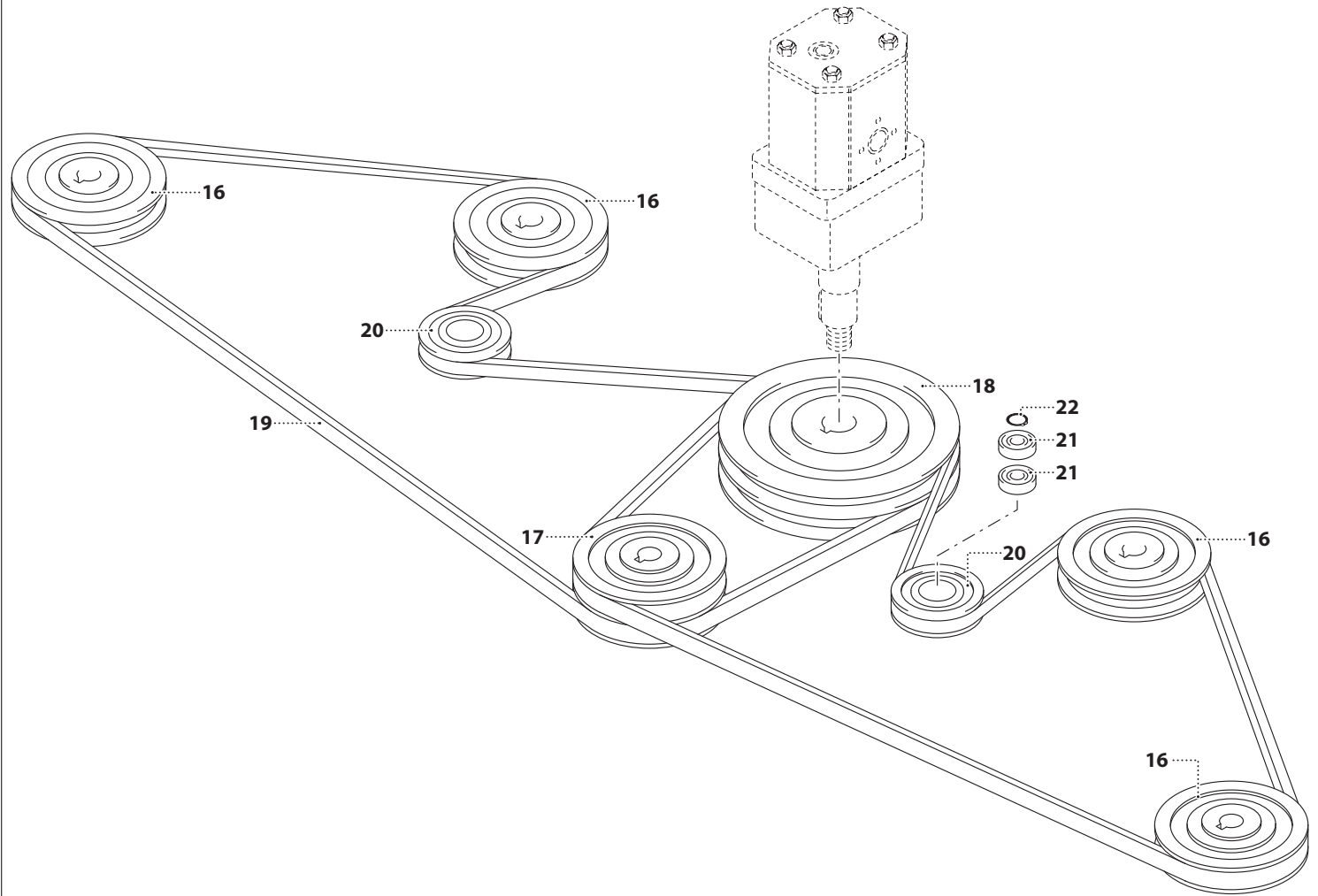
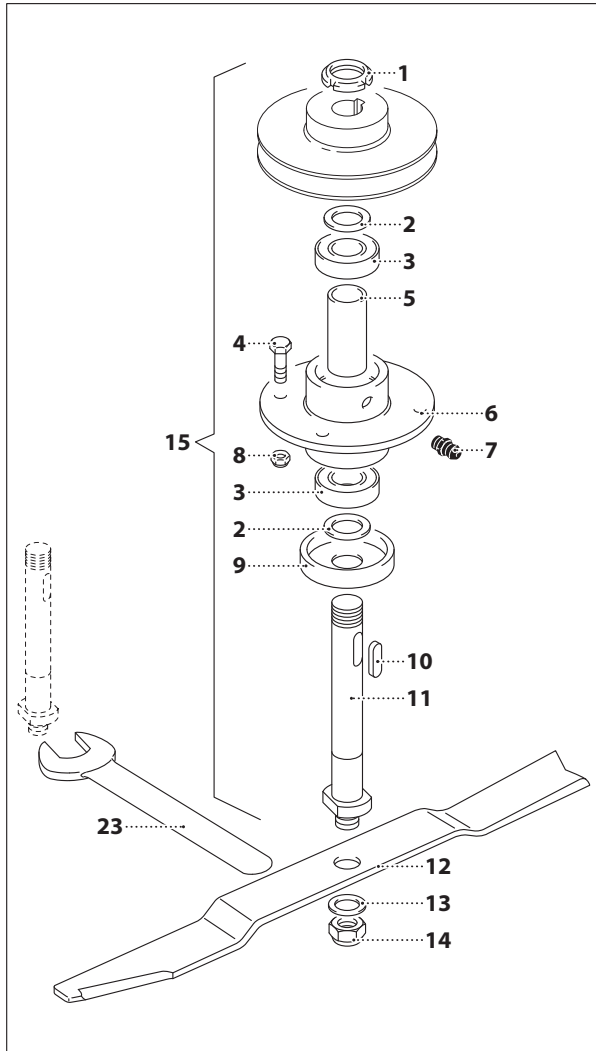
## MURATORI MRP1 230 ID

TAV. 1.0

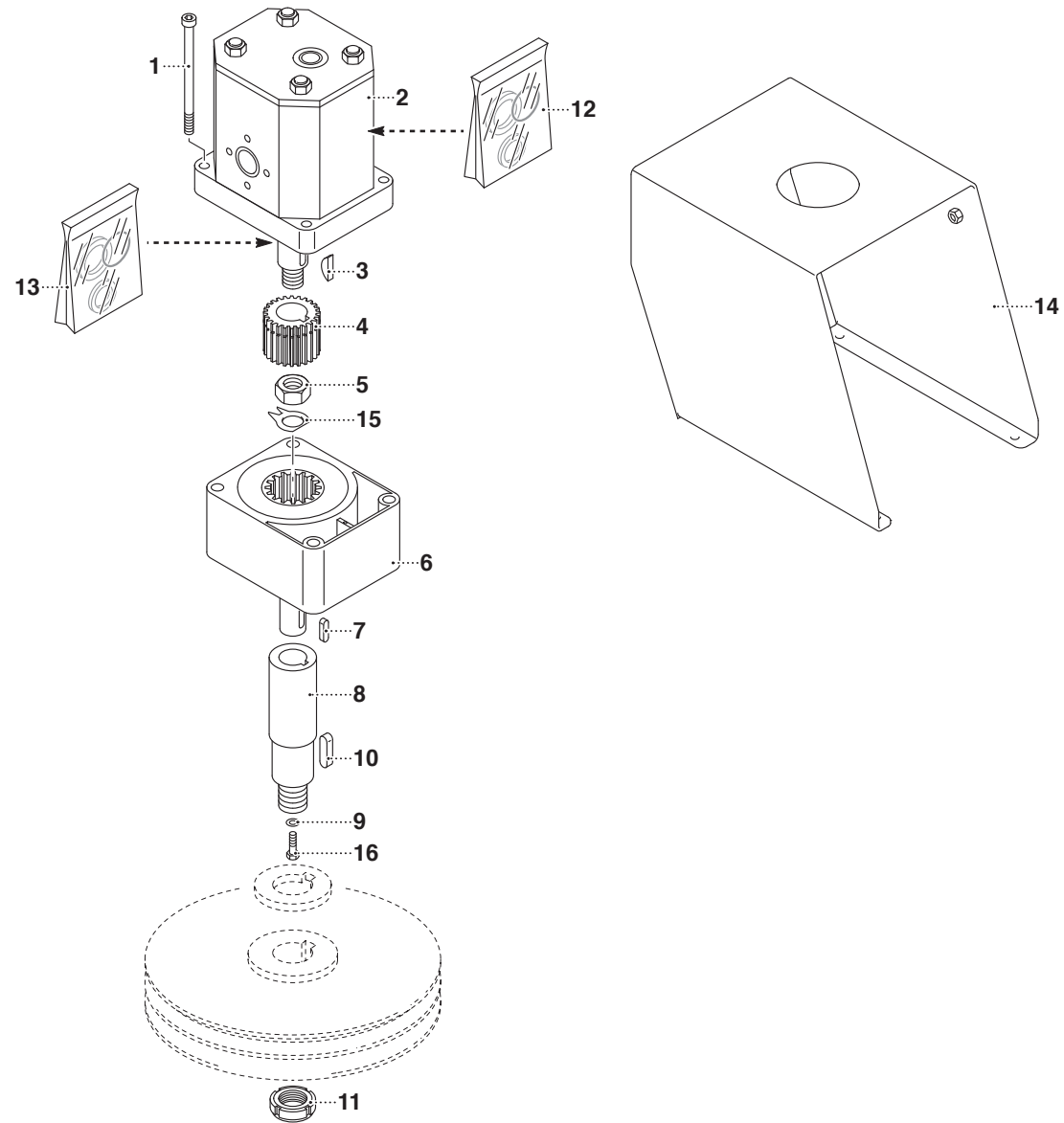
POS.	N° CODICE	Q.	DESCRIZIONE	DESIGNATION	BENENNUNG	DESCRIPTION	DESIGNAZIONE	Da matr. De nr. serie Vom Seriennr. From serial nr.	Fino matr. Jusqu'au nr. serie Bis Seriennr. Up to serial nr.
1	45166800		RUOTA COMPLETA	ENSEMBLE ROUE	SATZ RAD	WHEEL ASSEMBLY			
2	32174600		SPESSORE	EPAISSEUR	BEILAGERING	SPACER	H = 6		
3	32174700		SPESSORE	EPAISSEUR	BEILAGERING	SPACER	H = 12		
4	32174900		SPESSORE	EPAISSEUR	BEILAGERING	SPACER	H = 24		
5	32175000		SPESSORE	EPAISSEUR	BEILAGERING	SPACER	H = 32		
6	64004800		SPINA	GOUPILLE	STIFT	PIN	Ø 8		
7	40234300		FORCELLA	FOURCHE	GABEL	YOKE			
8	62010600		DADO	ECROU	MUTTER	NUT			
9	32174900		SPESSORE	EPAISSEUR	BEILAGERING	SPACER	H = 24		
10	38023500		BOCCOLA	DOUILLE	BUECHSE	BUSHING			
11	60033000		VITE	VIS	SCHRAUBE	SCREW	TE 12 x 130 UNI 5737		
12	68087600		RUOTA	ROUE	RAD	WHEEL			
13	60015100	6	VITE	VIS	SCHRAUBE	SCREW	TE 8 x 16 UNI 5739		
14	61004700	6	RONDELLA	RONDELLE	SCHEIBE	WASHER	PIANA Ø 8 UNI 6592		
15	39351800	1	CARTER SX	CARTER (G)	SCHUTZABDECKUNG (L)	CASING (LH)			
16	60028200	8	VITE	VIS	SCHRAUBE	SCREW	TE 12 x 40 UNI 5739		
17	40234200	4	STAFFA	BRIDE	BUEGEL	BRACKET			
18	64000200	4	INGRASSATORE	GRAISSEUR	SCHMIERNIPPEL	GREASE FITTING	M 6 x 1 DIRITTO		
19	62010600	8	DADO	ECROU	MUTTER	NUT	M 12 x 1.75 AUTOBLOCC.		
20	39350800	1	CONVOGLIATORE	CONVOYEUR	LEITBLECH	CONVEYOR			
21	60021600	7	VITE	VIS	SCHRAUBE	SCREW	TE 10 x 20 UNI 5739		
22	61004900	2	RONDELLA	RONDELLE	SCHEIBE	WASHER	PIANA Ø 10 UNI 6592		
23	62010400	7	DADO	ECROU	MUTTER	NUT	M 10 x 1.5 AUTOBLOCC.		
24	41133300	1	TELAIO	CHASSIS	RAHMEN	FRAME			
25	39351900	1	CARTER DX	CARTER (D)	SCHUTZABDECKUNG (R)	CASING (RH)			
26	39351700	1	SUPPORTO	SUPPORT	HALTERUNG	SUPPORT			



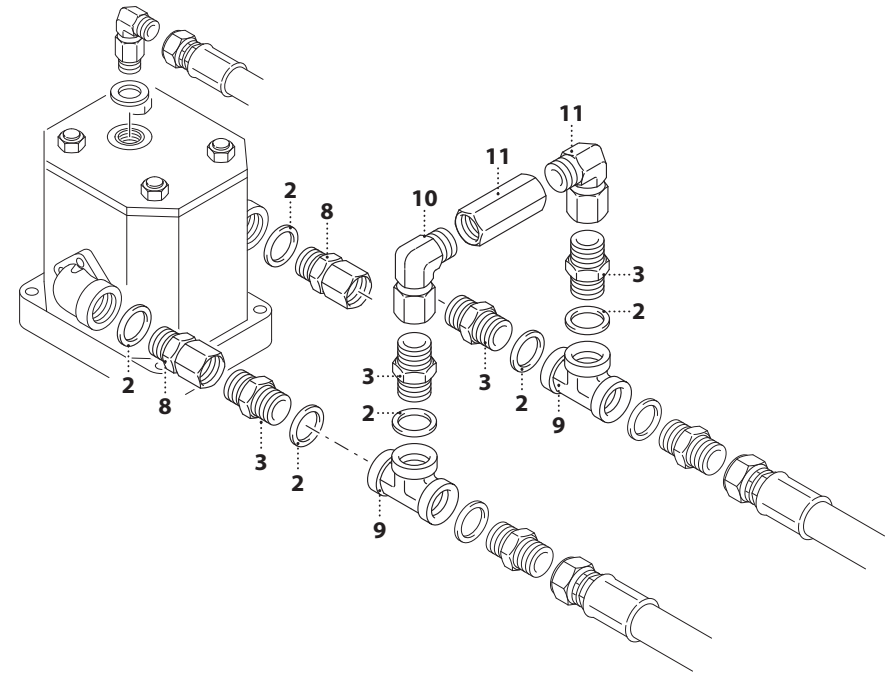
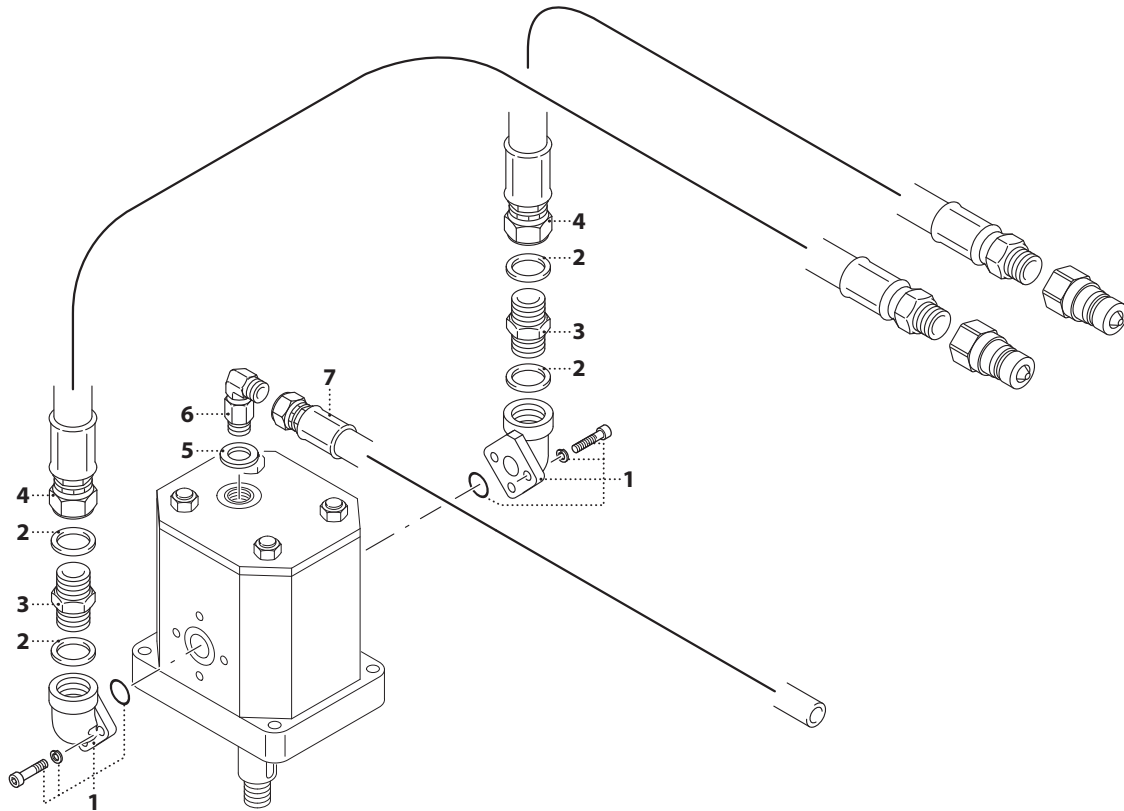




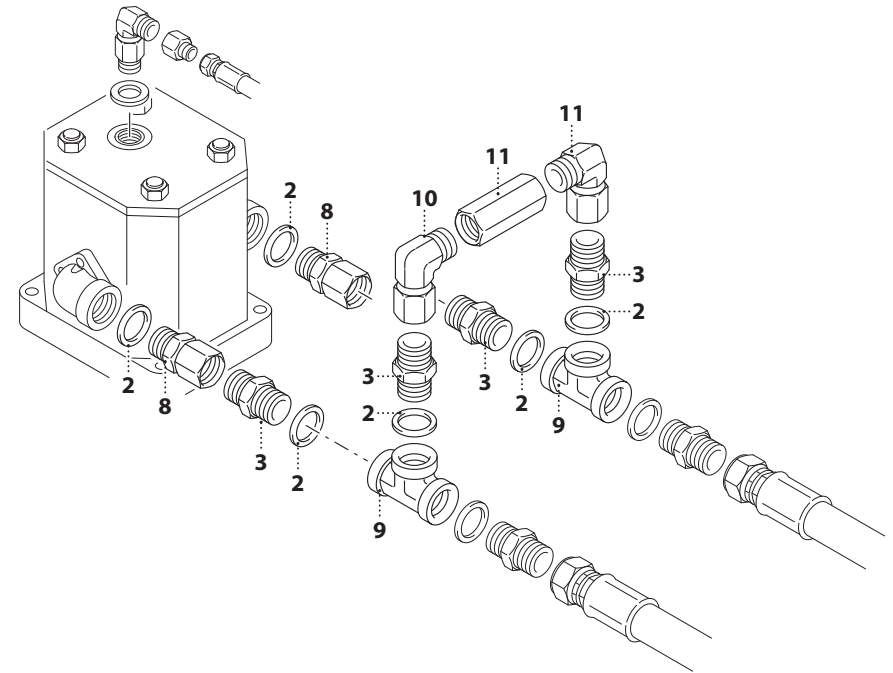
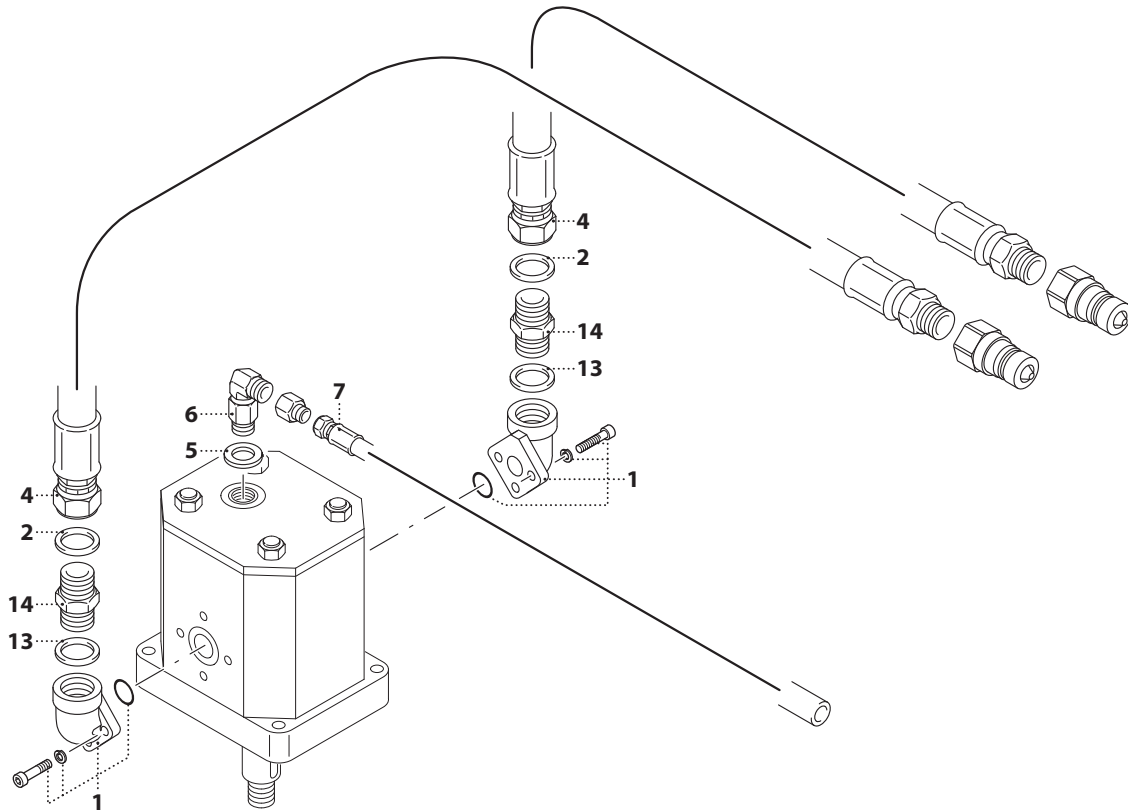




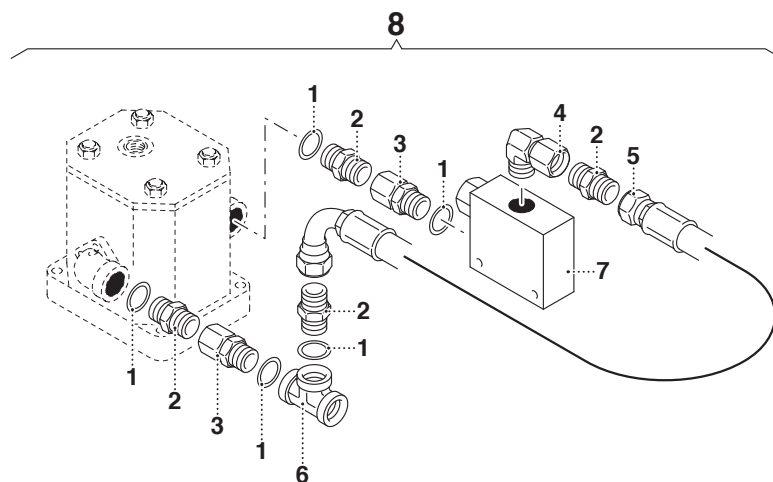




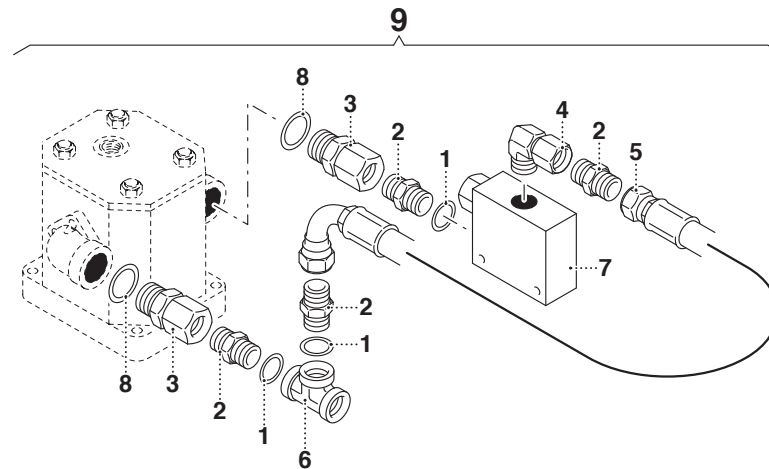




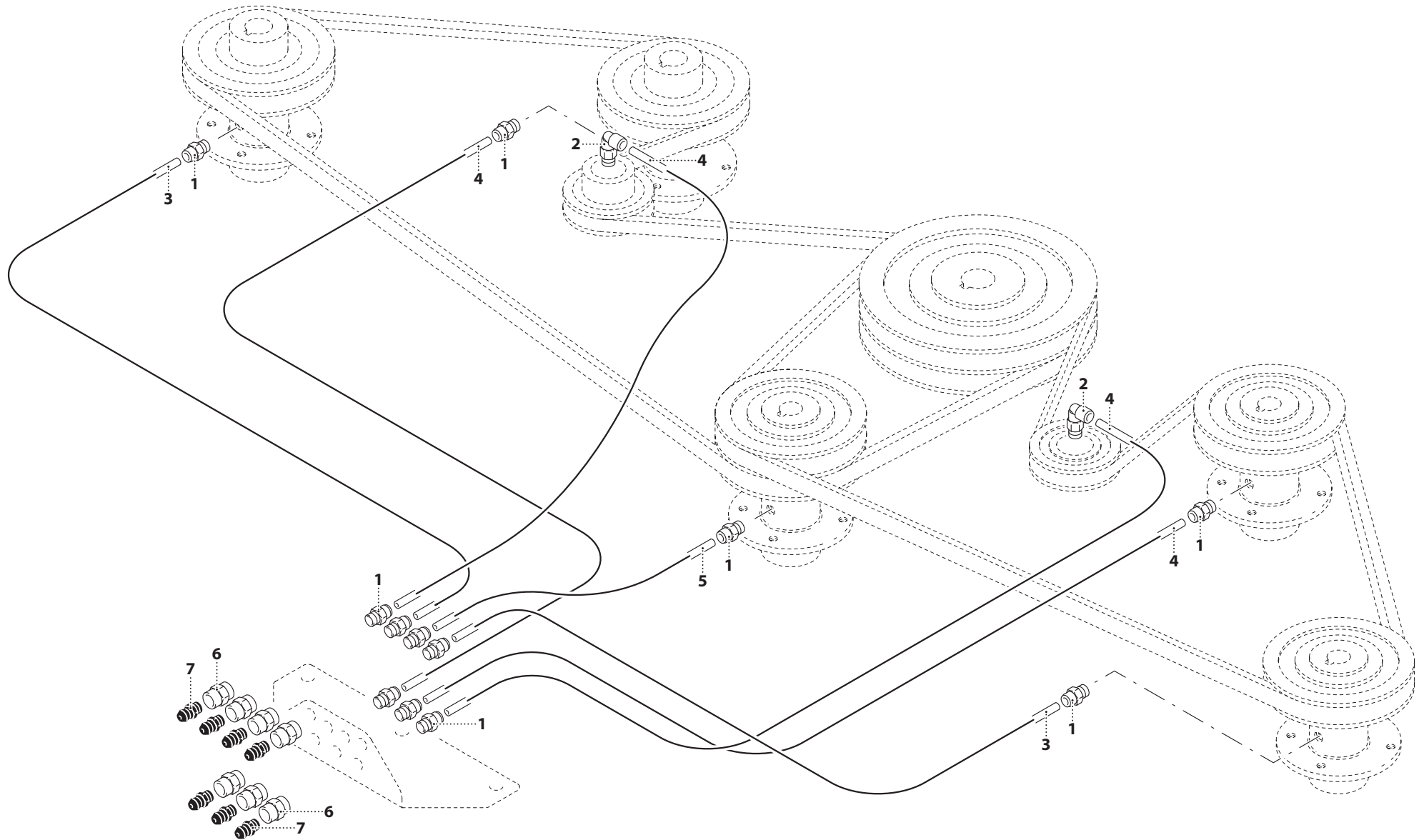




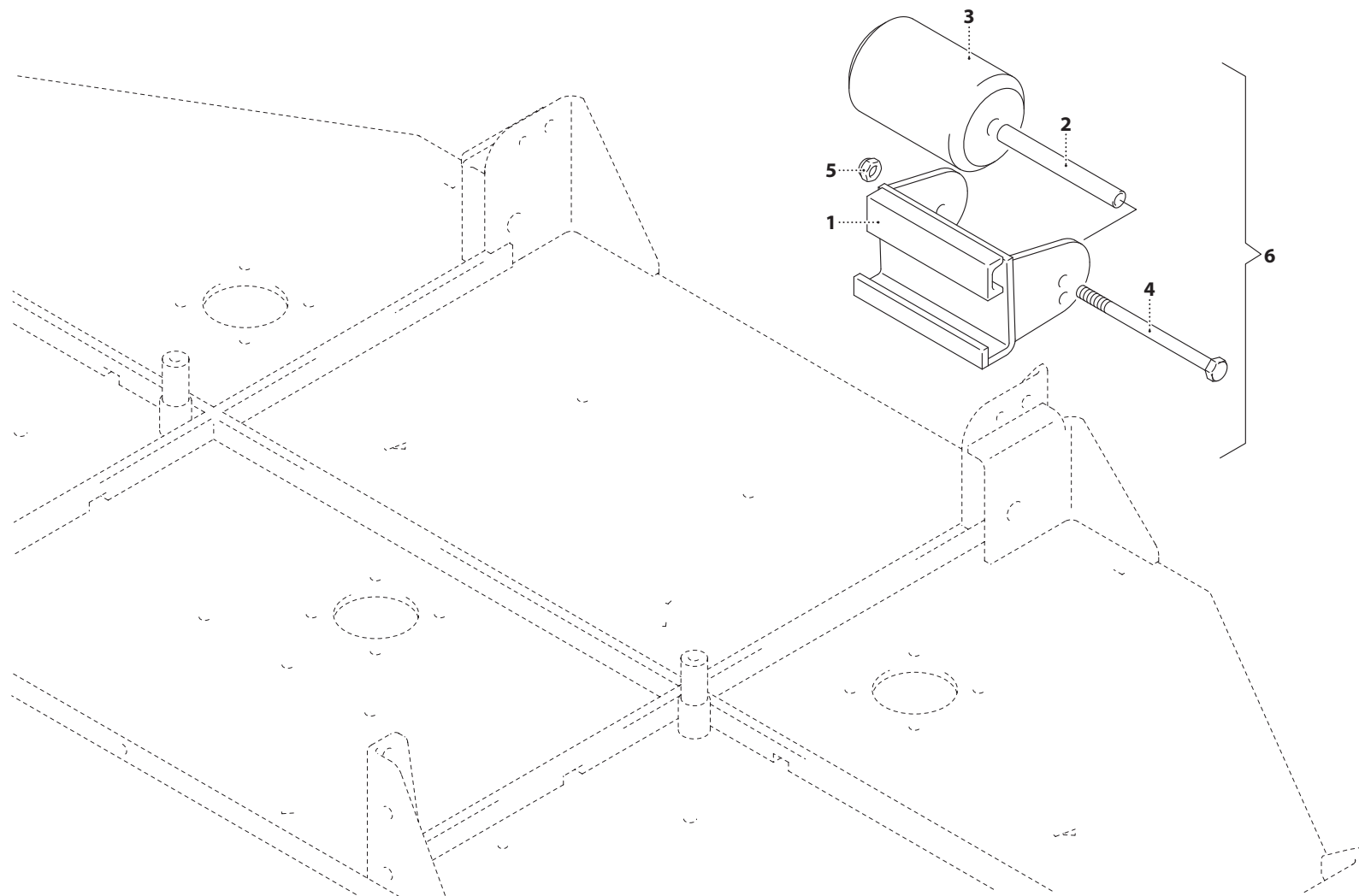




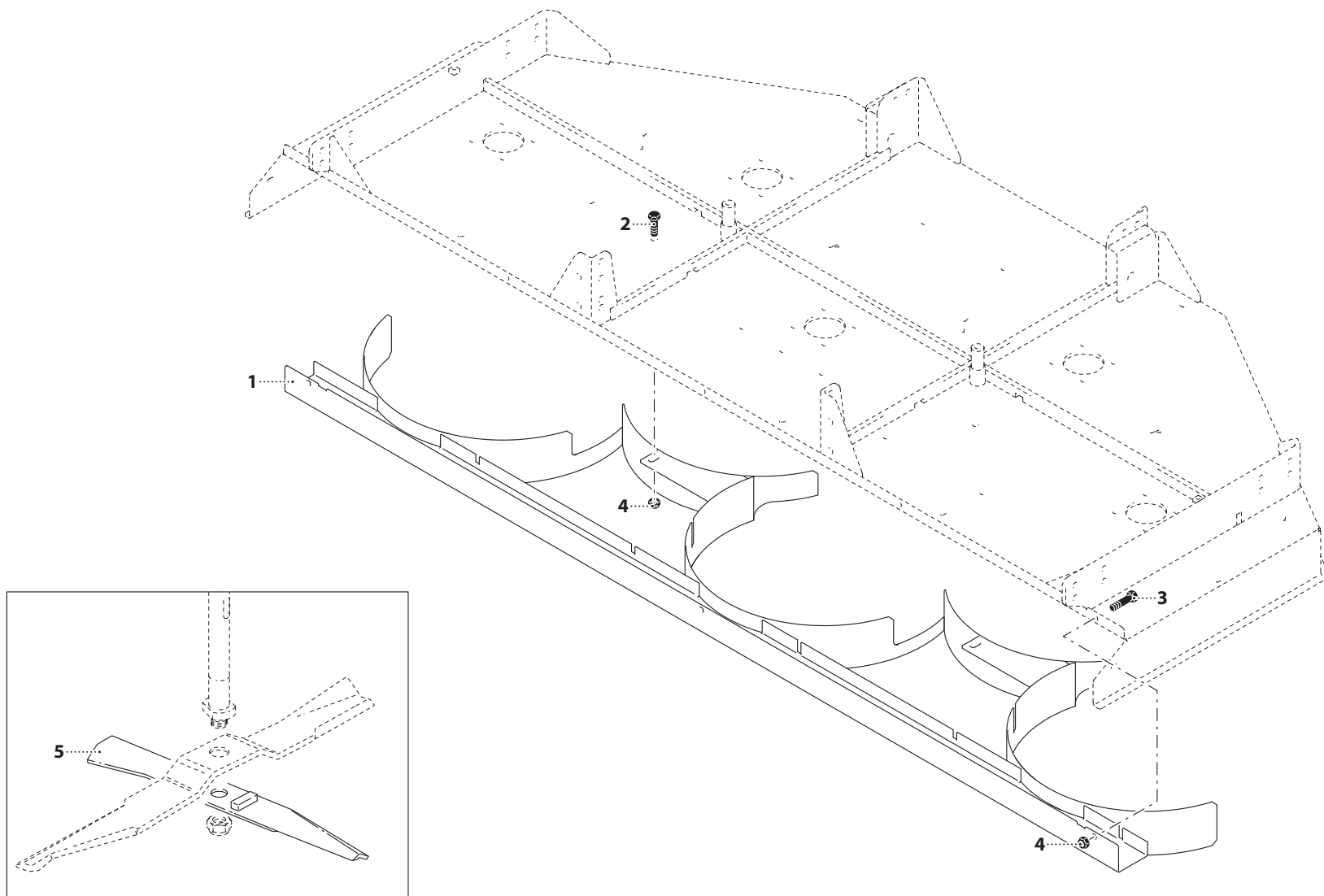








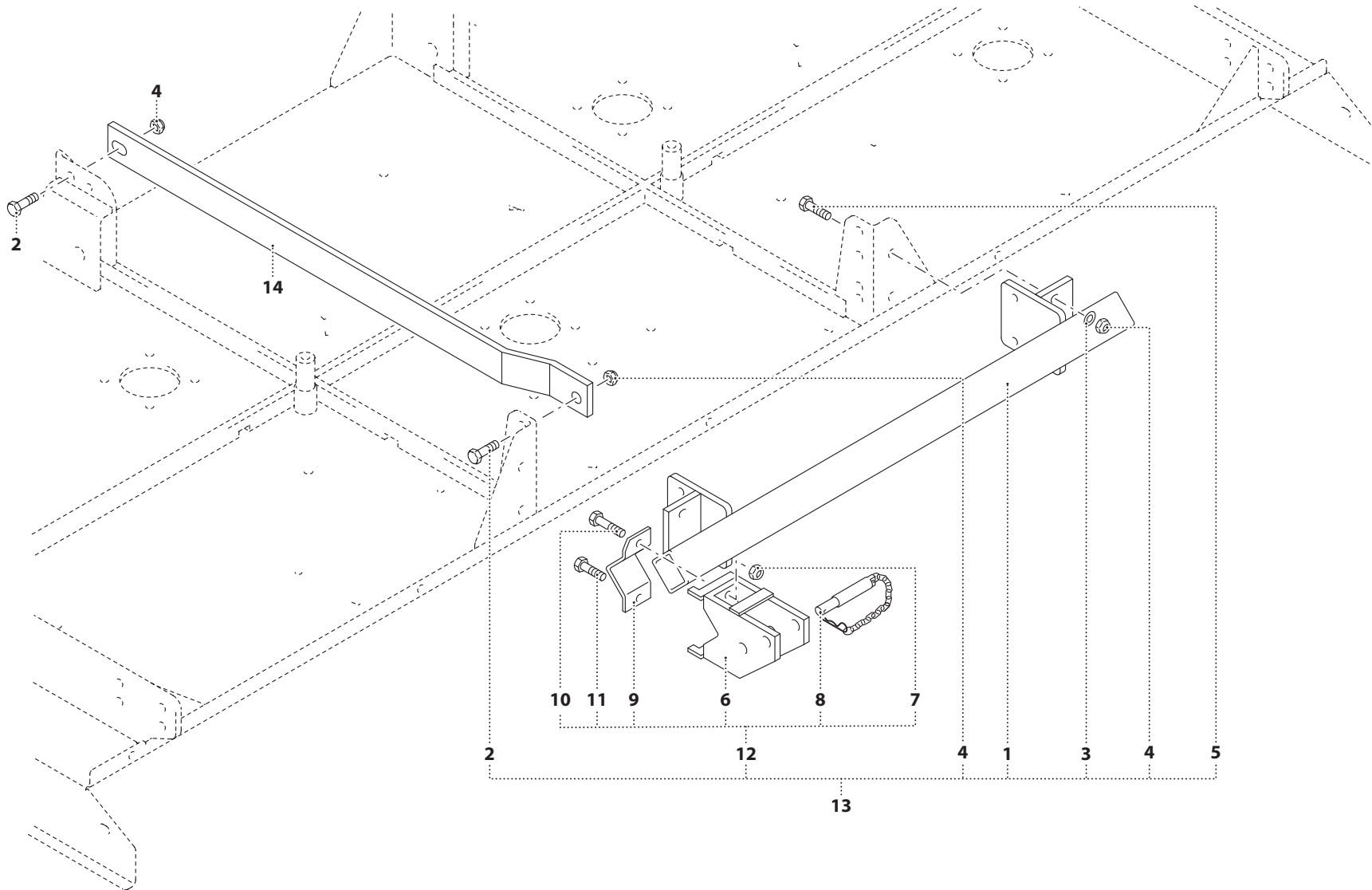




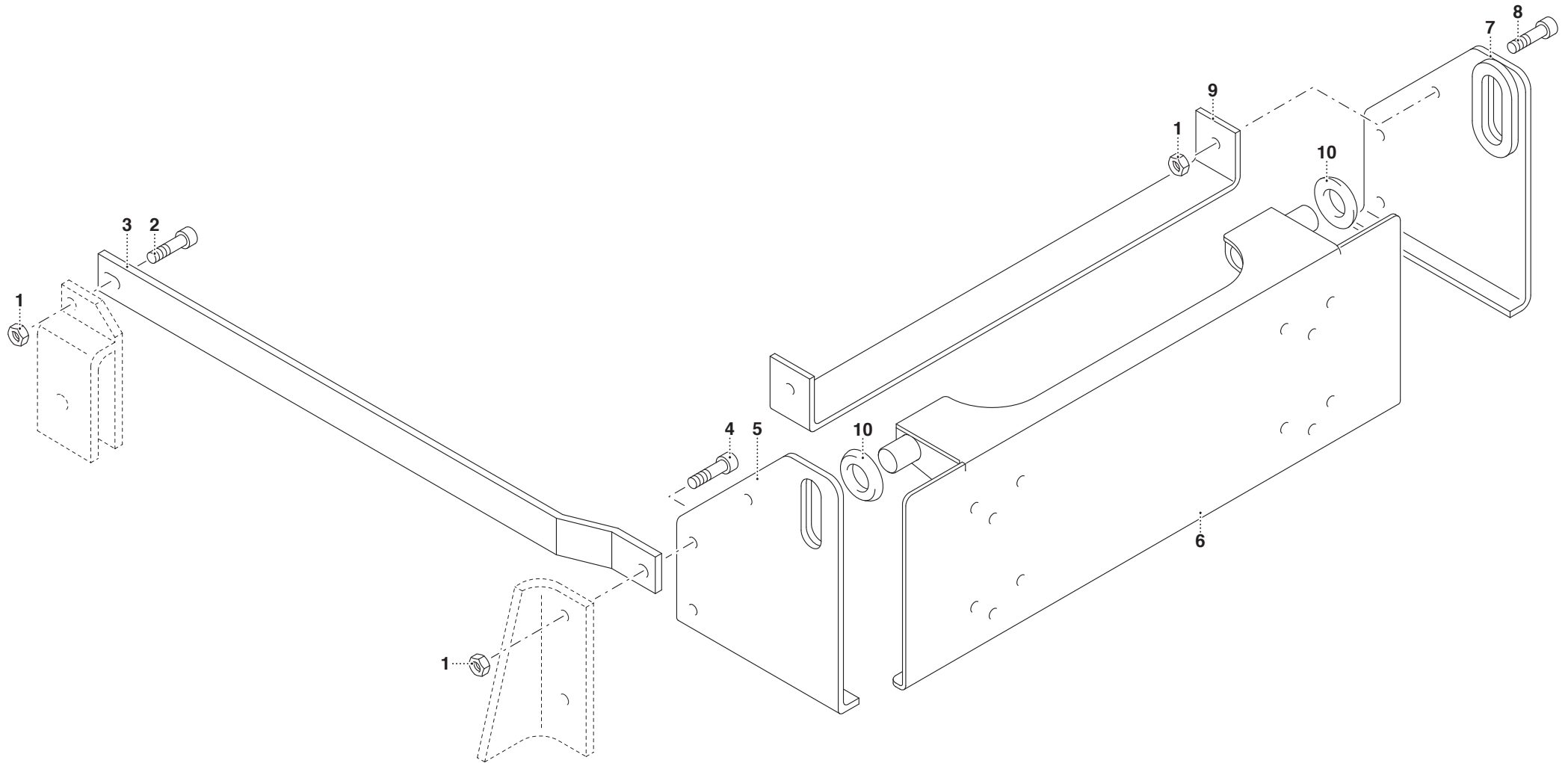




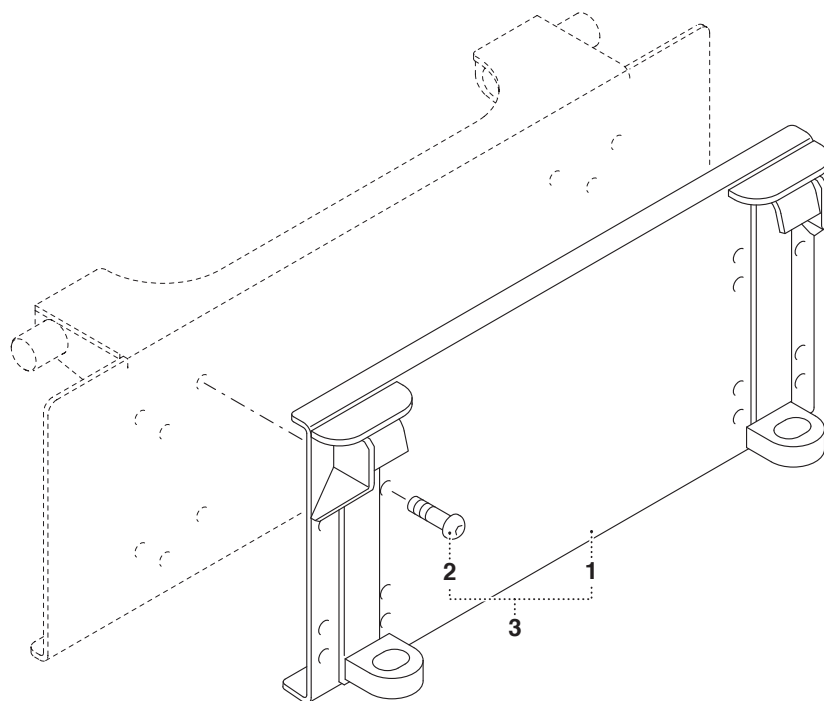




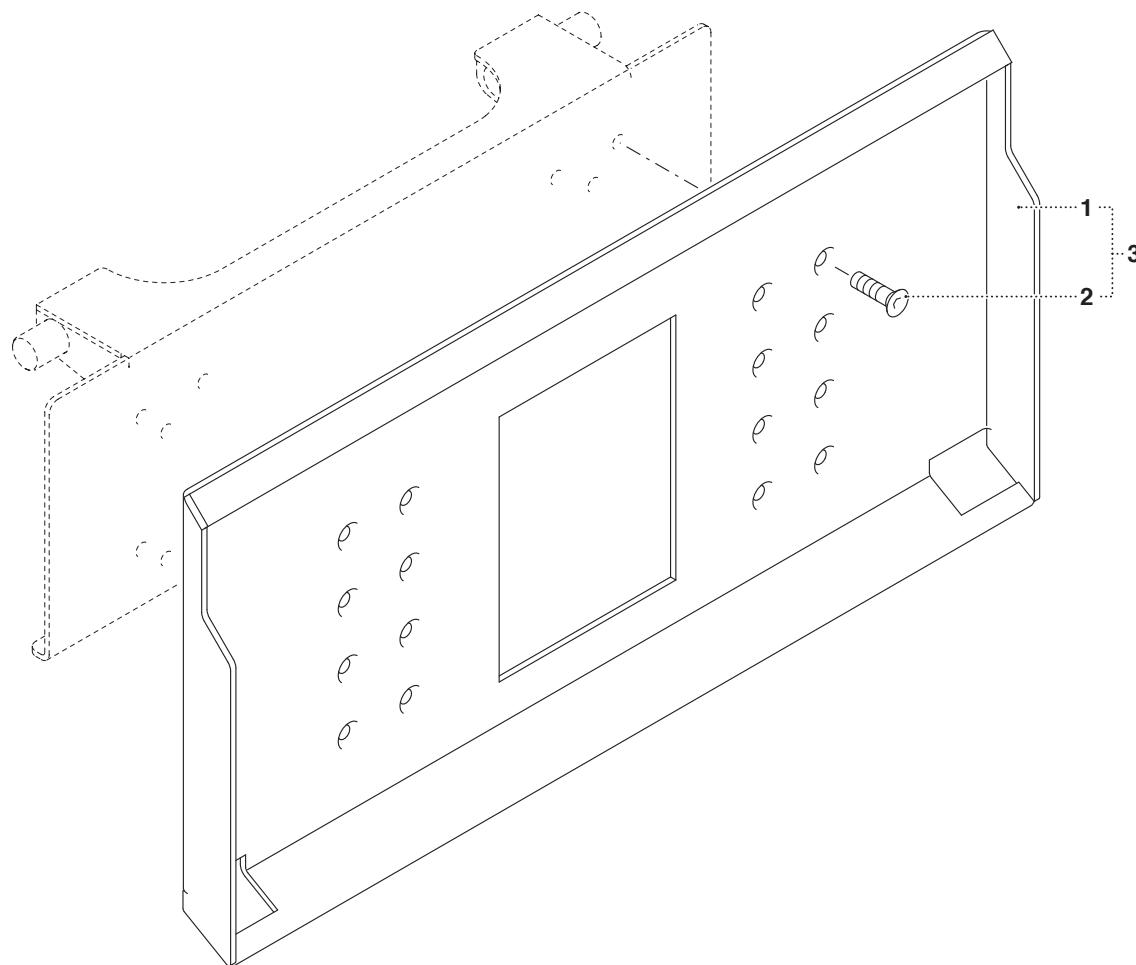




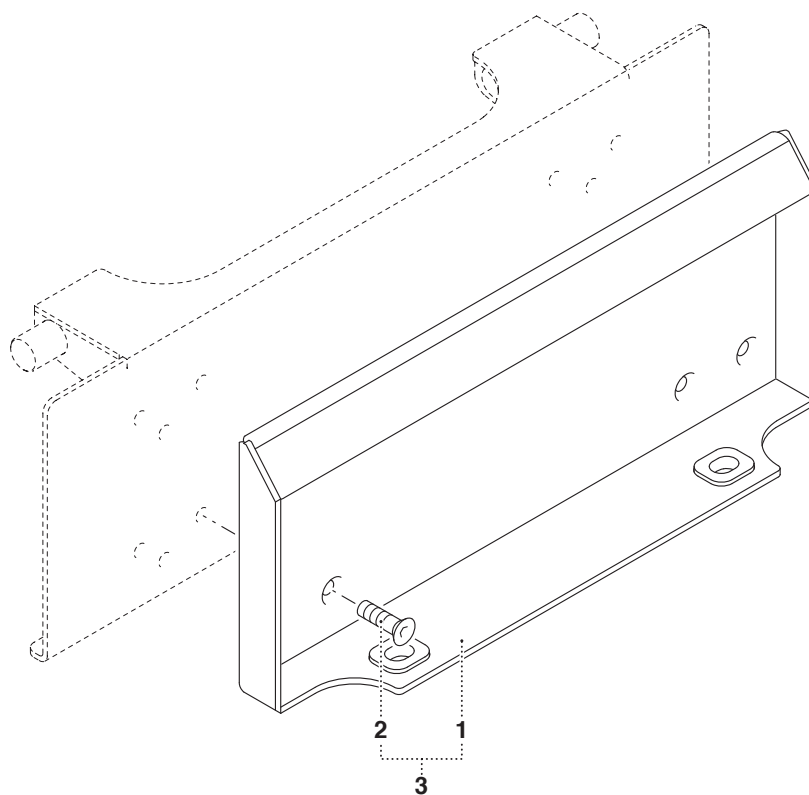




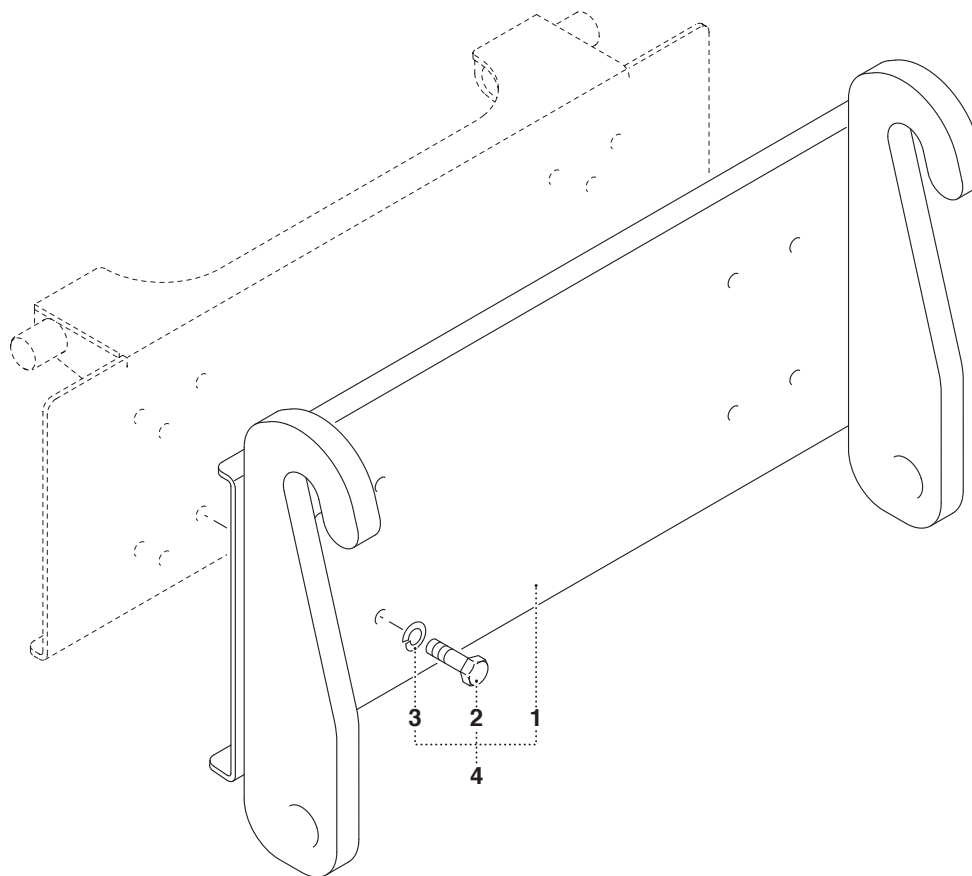




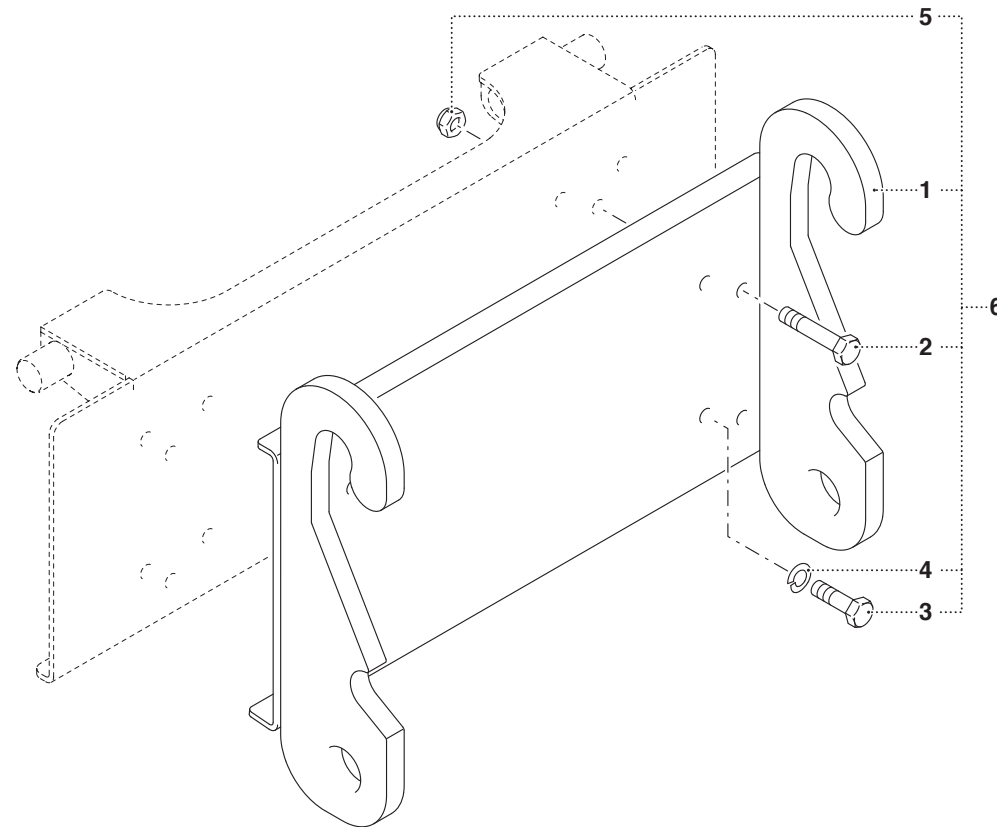




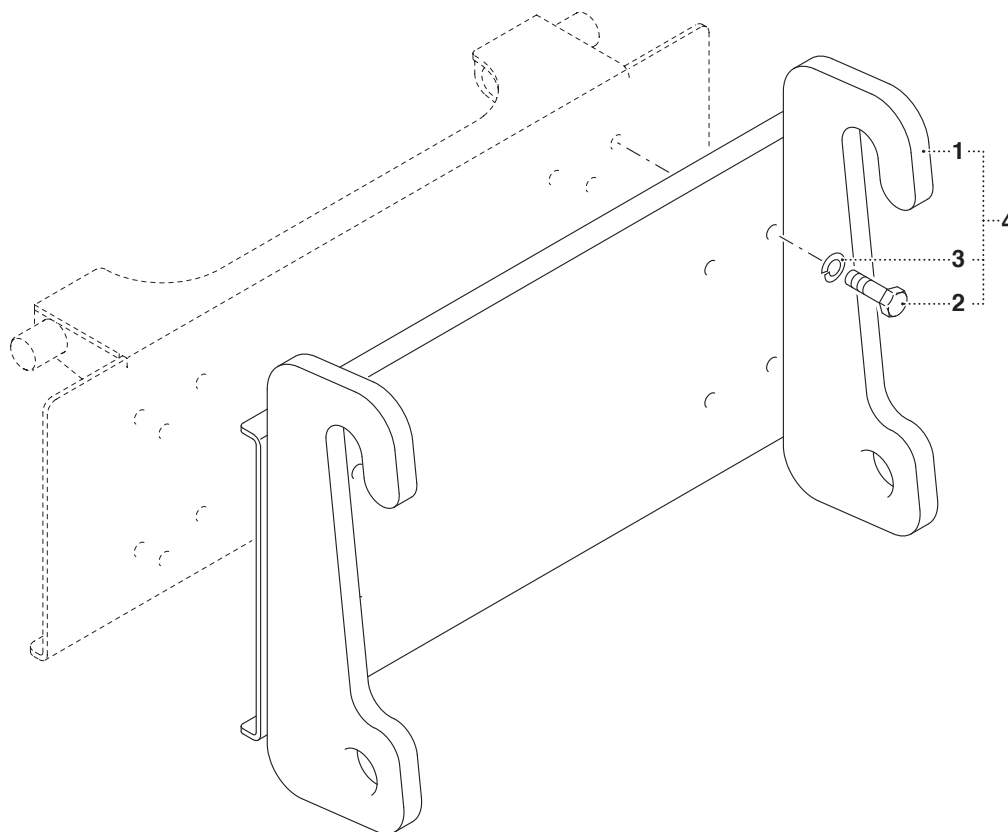




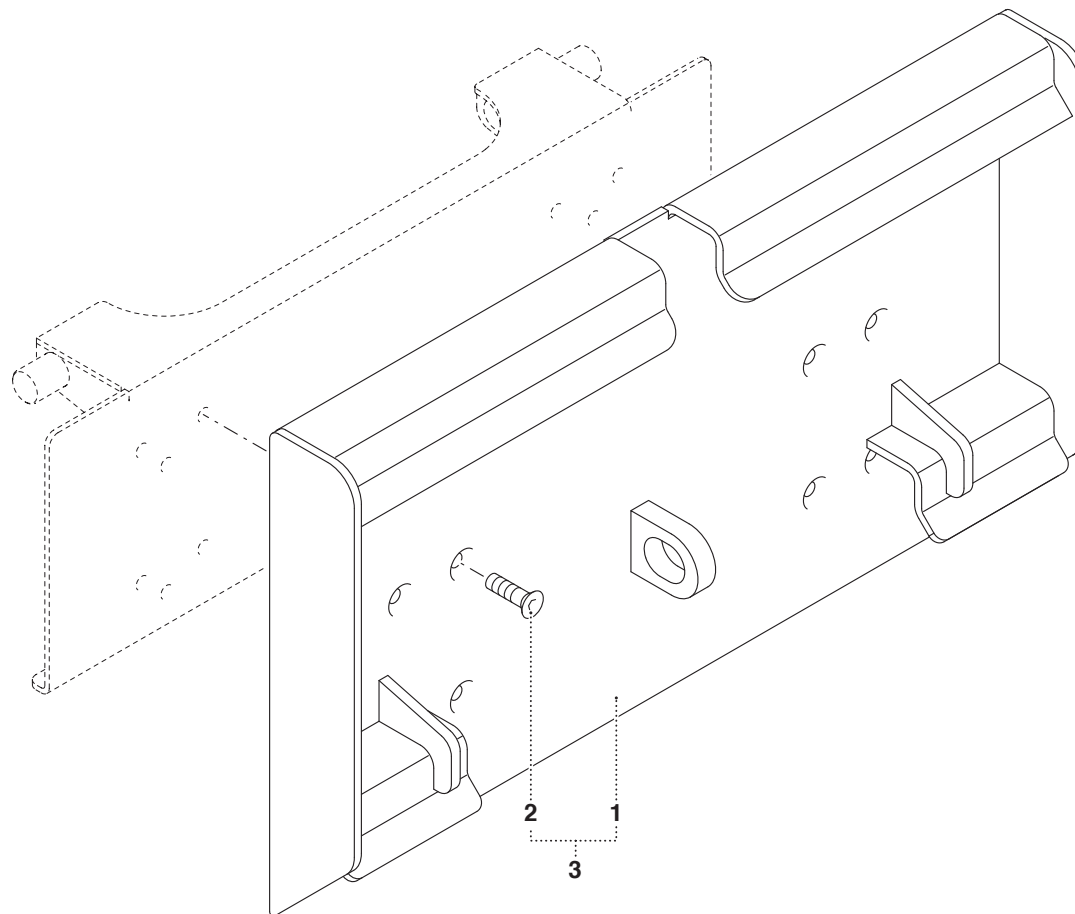




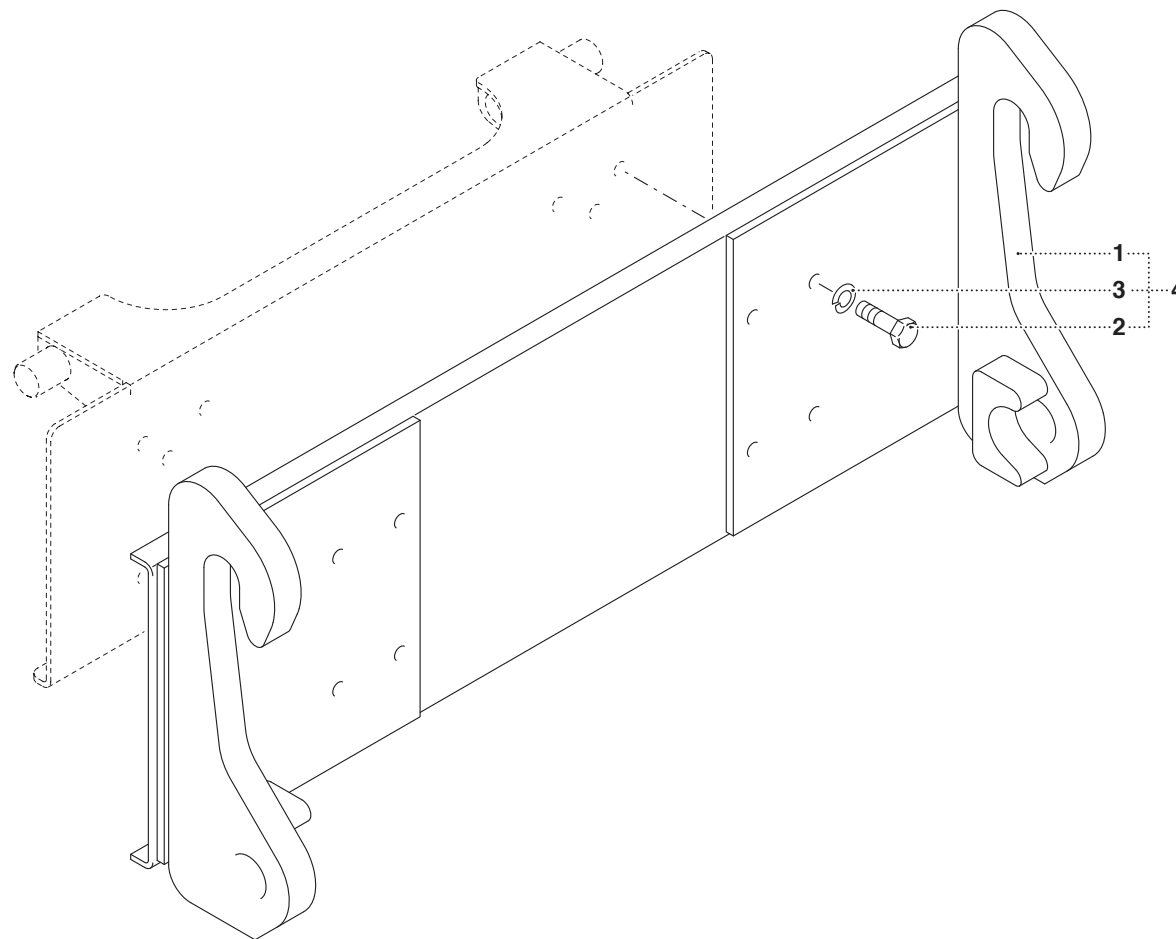




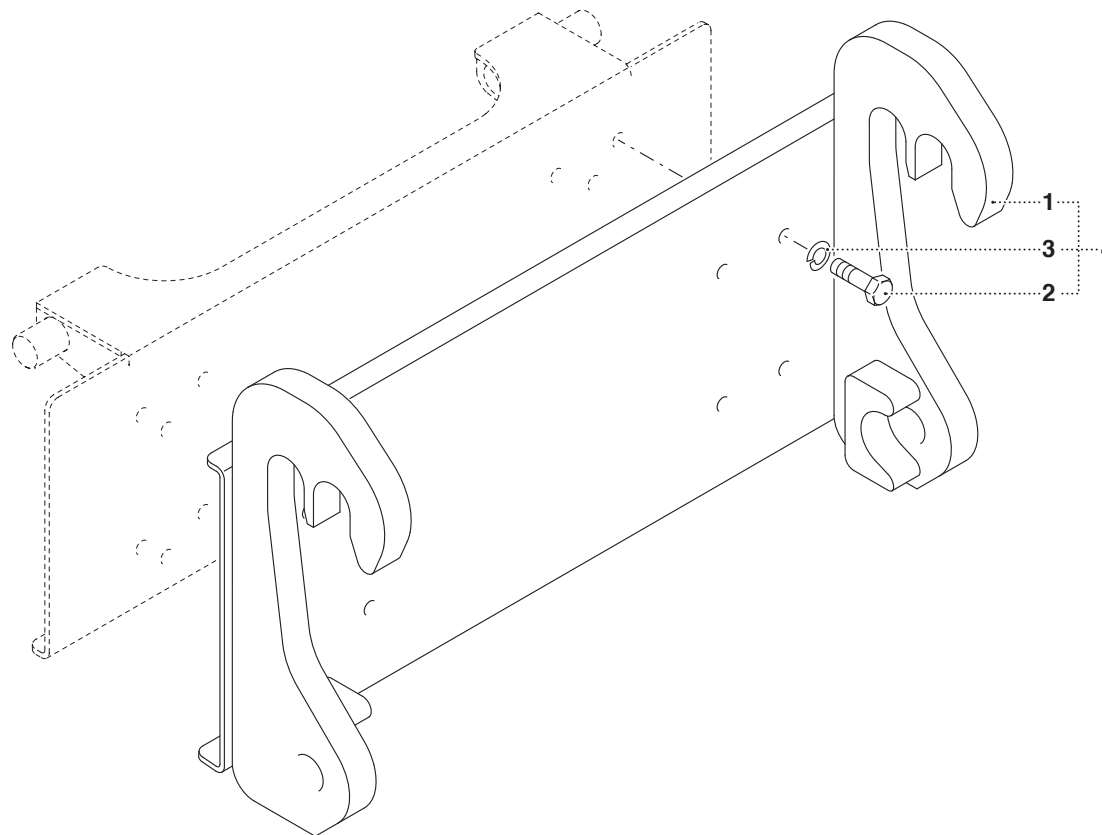




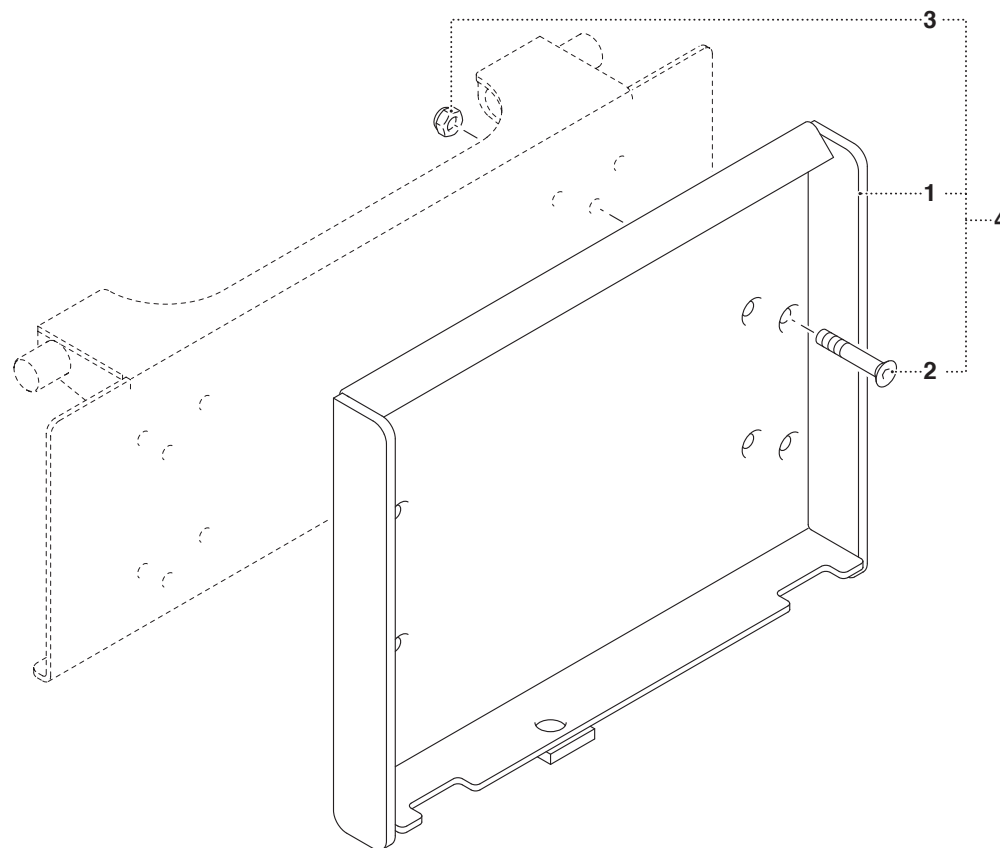




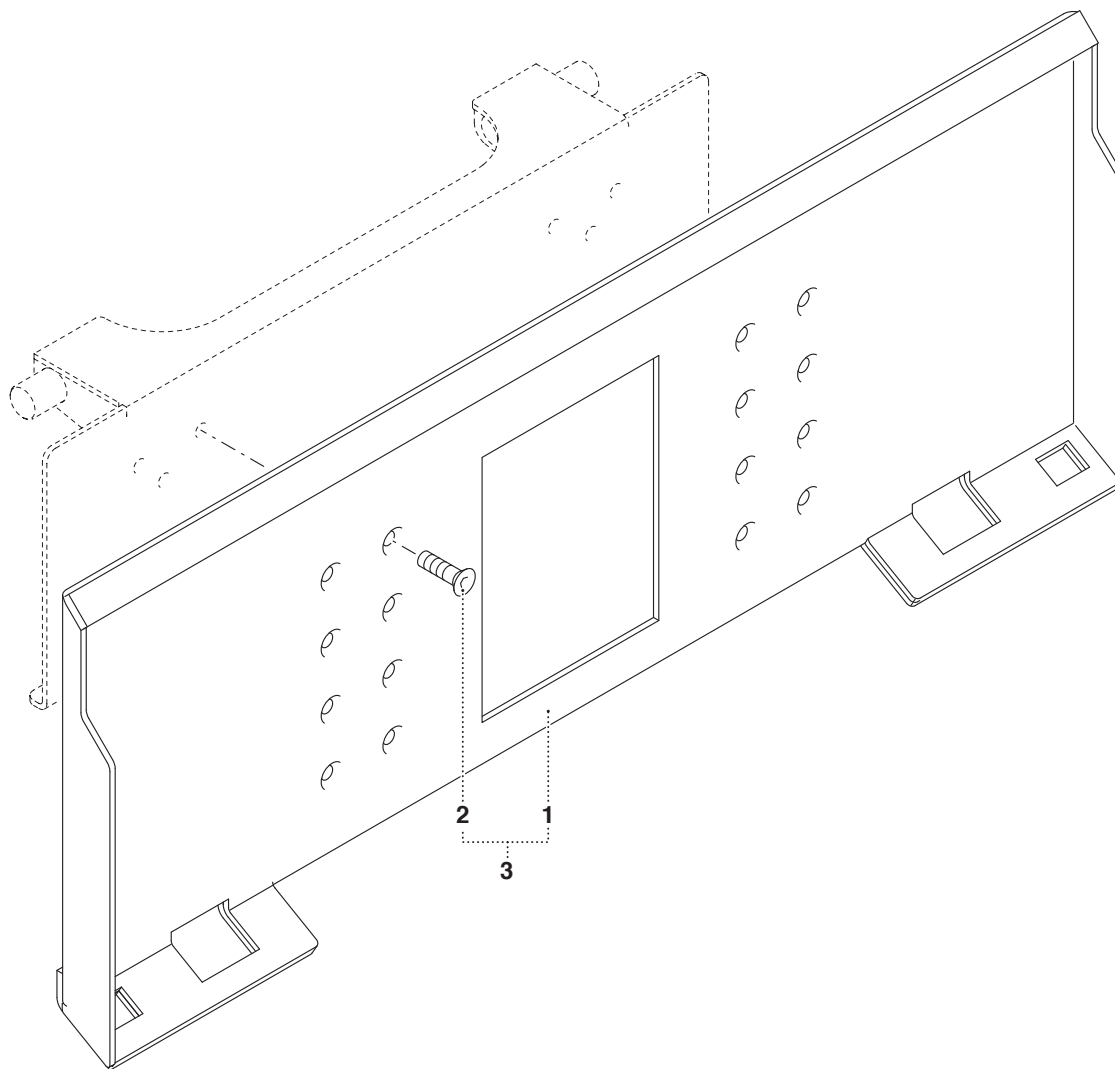




















**MURATORI S.p.A.**

Via Pavarello, 21 - 41051 Castelnuovo Rangone (MO) Italy - Tel. 059.5330611 Fax 059.537259

**[www.muratoriequip.it](http://www.muratoriequip.it)** *[info@muratoriequip.it](mailto:info@muratoriequip.it)*

**Capitale sociale Euro 480.000 interamente versato**

**Registro Imprese di Modena**

**Codice fiscale e numero d'iscrizione: 00708860366**