



# MURATORI

**TIPO-TYPE-TYP  
MT1**

**CATALOGO RICAMBI**  
**Catalogue Pièces Detachées**  
**Ersatzteilkatalog**  
**Spare Parts Catalogue**  
**Catálogo Recambios**

**EDIZIONE 02/2022**





**NORME PER LE ORDINAZIONI - COMMANDES/NORMES - BESTELLNORMEN - HOW TO ORDER  
INDICE DELLE TAVOLE - INDEX DES TABLES - TAFELVERZEICHNIS - TABLES INDEX**

**MT1**

Per ordinare parti di ricambio specificare:

- tipo e matricola della macchina (apposti sulla macchina o sui documenti di acquisto);
- numero del riferimento del pezzo nel disegno (Pos.), numero della tavola (Tav.) e numero di codice

**N.B.:** le indicazioni destro o sinistro vengono date guardando la macchina da dietro.

*Pour les commandes de pièces de rechange veuillez spécifier:*

- *type et numéro de série de la machine (indiqués sur la machine et sur le bon d'achat);*
- *numéro de référence du pièce sur le plan (Pos.), numéro du plan (Tav.) et numéro de code (codice)*

**N.B.:** *les indications droite ou gauche sont données en regardant la machine par derrière.*

Zum Bestellen von Ersatzteilen folgendes angeben:

- Typ und Serien-Nr. der Maschine (zu finden auf der Maschine oder der Einkaufspapieren);
- Bezug-Nr. des Ersatzteils auf der Zeichnung (Pos.), Zeichnungsnummer (Tav.) und Kodenummer (codice)

**N.B.:** die Angaben rechts und links verstehen sich so, dass man hinter der Maschine steht.

*When ordering spare parts specify:*

- *machine type and serial number (found on the machine or on the purchasing documents);*
- *reference number of the part on the relative drawing (Pos.), number of the drawing (Tav.) and part number (codice)*

**N.B.:** *right-hand or left-hand indications are made by viewing the machine from the rear.*

**TAV. 1.0**

GRUPPO TELAIO  
ENSEMBLE CHASSIS  
SATZ FÜR RAHMEN  
KIT FOR FRAME

**TAV. 2.0**

GRUPPO TRASMISSIONE ROTORE  
ENSEMBLE TRANSMISSION ROTOR  
SATZ FÜR DEN ROTARANTRIEB  
KIT FOR THE ROTOR TRANSMISSION

**TAV.3.0**

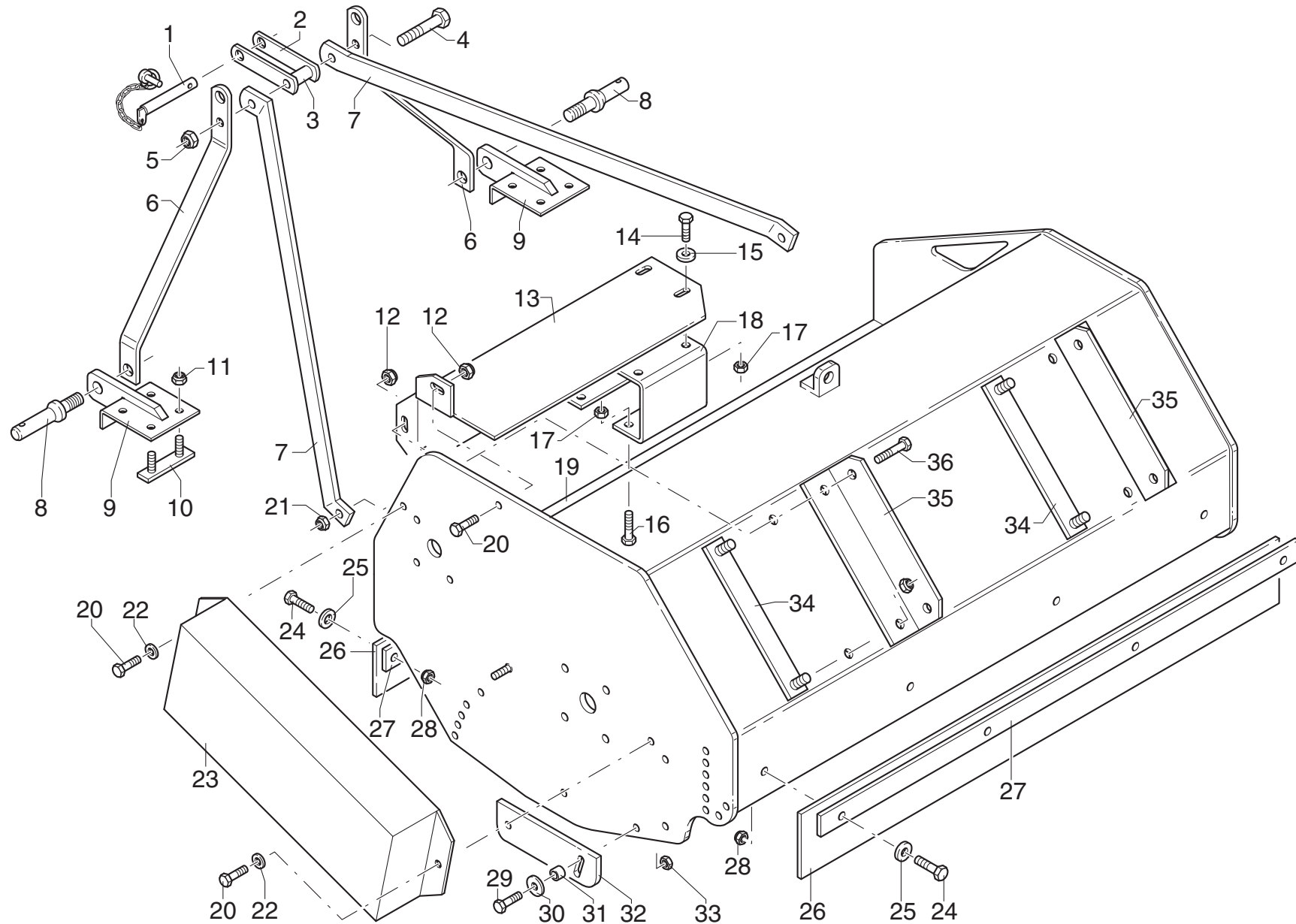
GRUPPO RULLO POSTERIORE  
ENSEMBLE ROULEAU ARRIERE  
SATZ HINTERE WALZE  
KIT REAR ROLLER

**TAV. 4.0**

GRUPPO MOLTIPLICATORE - 540 RPM  
ENSEMBLE MULTIPLICATEUR - 540 RPM  
SATZ FÜR GETRIEBE - 540 RPM  
KIT FOR GEAR BOX - 540 RPM

**TAV. 5.0**

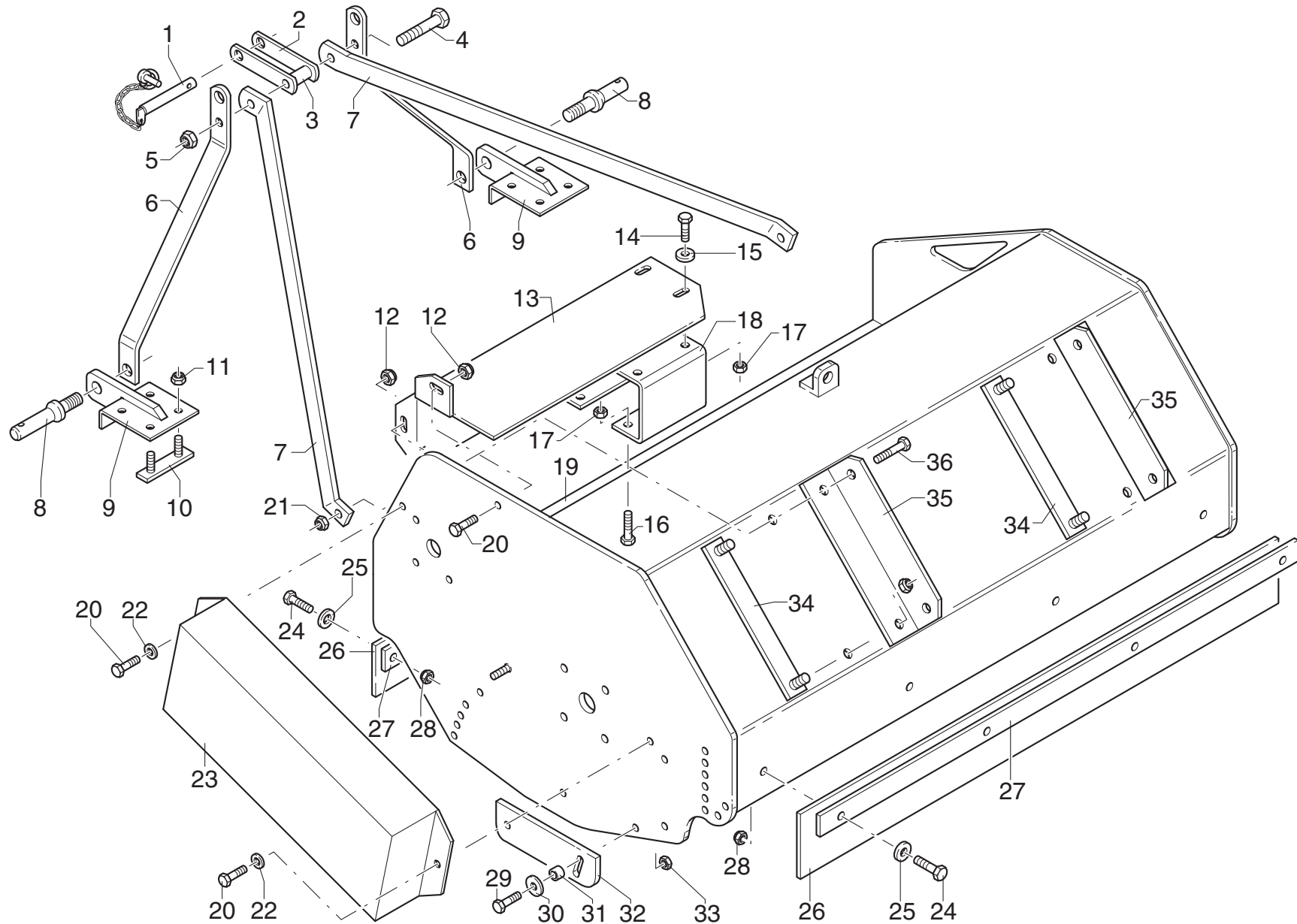
ALBERO CARDANICO COMPLETO - AB106SF  
ARBRE A JOINTS DE CARDAN - AB106SF  
KARDANWELLE - AB106SF  
PTO SHAFT - AB106SF



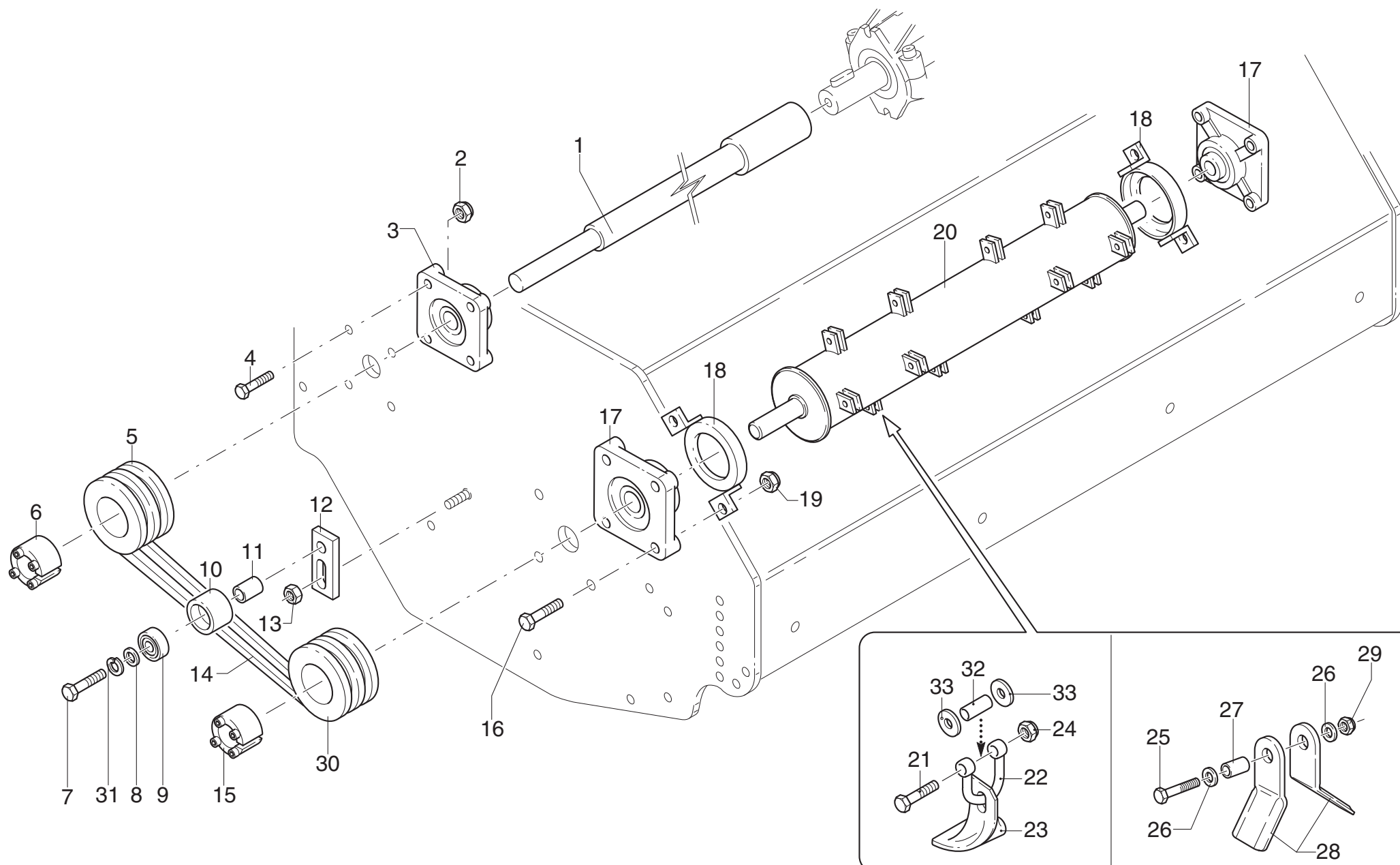
# MURATORI MT1

TAV. 1.0

POS.	N° CODICE	Q	DESCRIZIONE	DESIGNATION	BENENNUNG	DESCRIPTION	DESIGNAZIONE	Da matr.	Fino matr
								De nr. serie Vom Seriennr. From serial nr.	Jusqu'au nr. serie Bis Seriennr. Up to serial nr.
1	68062000	1	PERNO	PIVOT	BOLZEN	PIN			
2	40237800	1	ATTACCO	ATTACHE	ANSCHLUSS	ATTACHMENT			
3	32021400	1	BOCCOLA	DOUILLE	BUCHSE	BUSHING			
4	60033000	1	VITE	VIS	SCHRAUBE	SCREW	TE 12x130 UNI 5737		
5	62010600	1	DADO	ECROU	MUTTER	NUT	M 12x1,75 AUTOBLOCC.		
6	30178800	2	TIRANTE	TIRANT	STANGE	TIEROD			
7	30187300	2	TIRANTE	TIRANT	STANGE	TIEROD			
8	68062500	2	PERNO	PIVOT	BOLZEN	PIN			
9	40257700	2	STAFFA	BRIDE	BUEGEL	BRACKET			
10	40231800	4	PIATTO	PLAQUE	PLATTE	DISC			
11	62010600	8	DADO	ECROU	MUTTER	NUT	M 12x1,75 AUTOBLOCC.		
12	62010200	2	DADO	ECROU	MUTTER	NUT	M 8x1,75 AUTOBLOCC.		
13	39279200	1	PROTEZIONE	PROTECTION	SCHUTZ	GUARD	105		
13	39302600	1	PROTEZIONE	PROTECTION	SCHUTZ	GUARD	125		
14	60020700	4	VITE	VIS	SCHRAUBE	SCREW	TE 10x120 UNI 5737		
15	61004900	2	RONDELLA	RONDELLE	SCHEIBE	WASHER	PIANA Ø 10 UNI 6592		
16	60017900	4	VITE	VIS	SCHRAUBE	SCREW	TE 10x25 UNI 5739 8.8 ZNT		
17	62010400	8	DADO	ECROU	MUTTER	NUT	M 10x1,5 AUTOBLOCC.		
18	39279300	1	SUPPORTO	SUPPORT	HALTERUNG	SUPPORT			
19	41116200	1	TELAIO	CHASSIS	RAHMEN	FRAME	105		
19	41121500	1	TELAIO	CHASSIS	RAHMEN	FRAME	125		
20	60022800	3	VITE	VIS	SCHRAUBE	SCREW	TE 8x20 UNI 5739		
21	62010600	2	DADO	ECROU	MUTTER	NUT	M 12x1,75 AUTOBLOCC.		
22	61004700	2	RONDELLA	RONDELLE	SCHEIBE	WASHER	PIANA Ø8 UNI 6592		
23	40254500	1	CARTER	CARTER	SCHUTZABDECKUNG	CASING			
24	60022800		VITE	VIS	SCHRAUBE	SCREW	TE 8x20 UNI 5739		



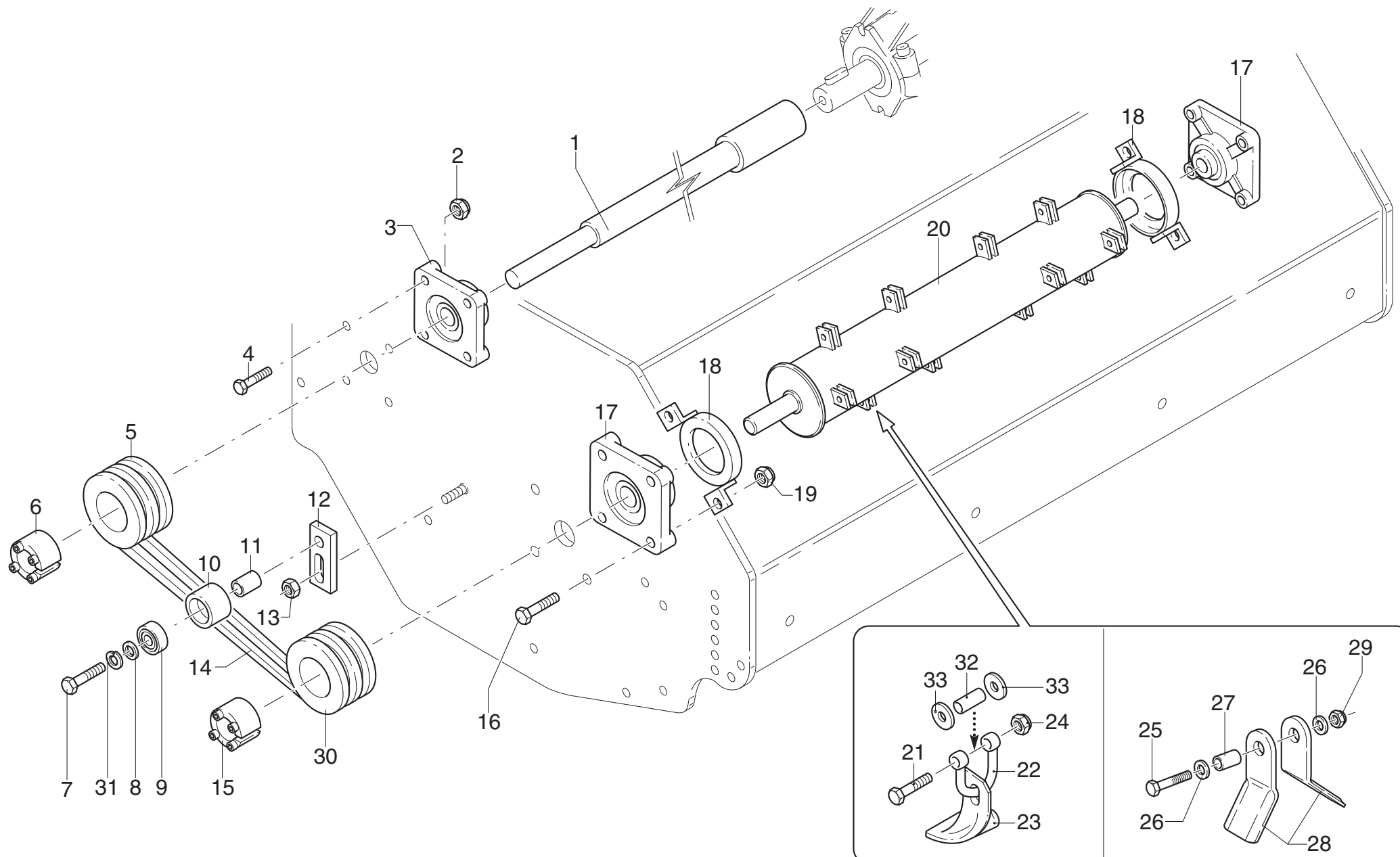




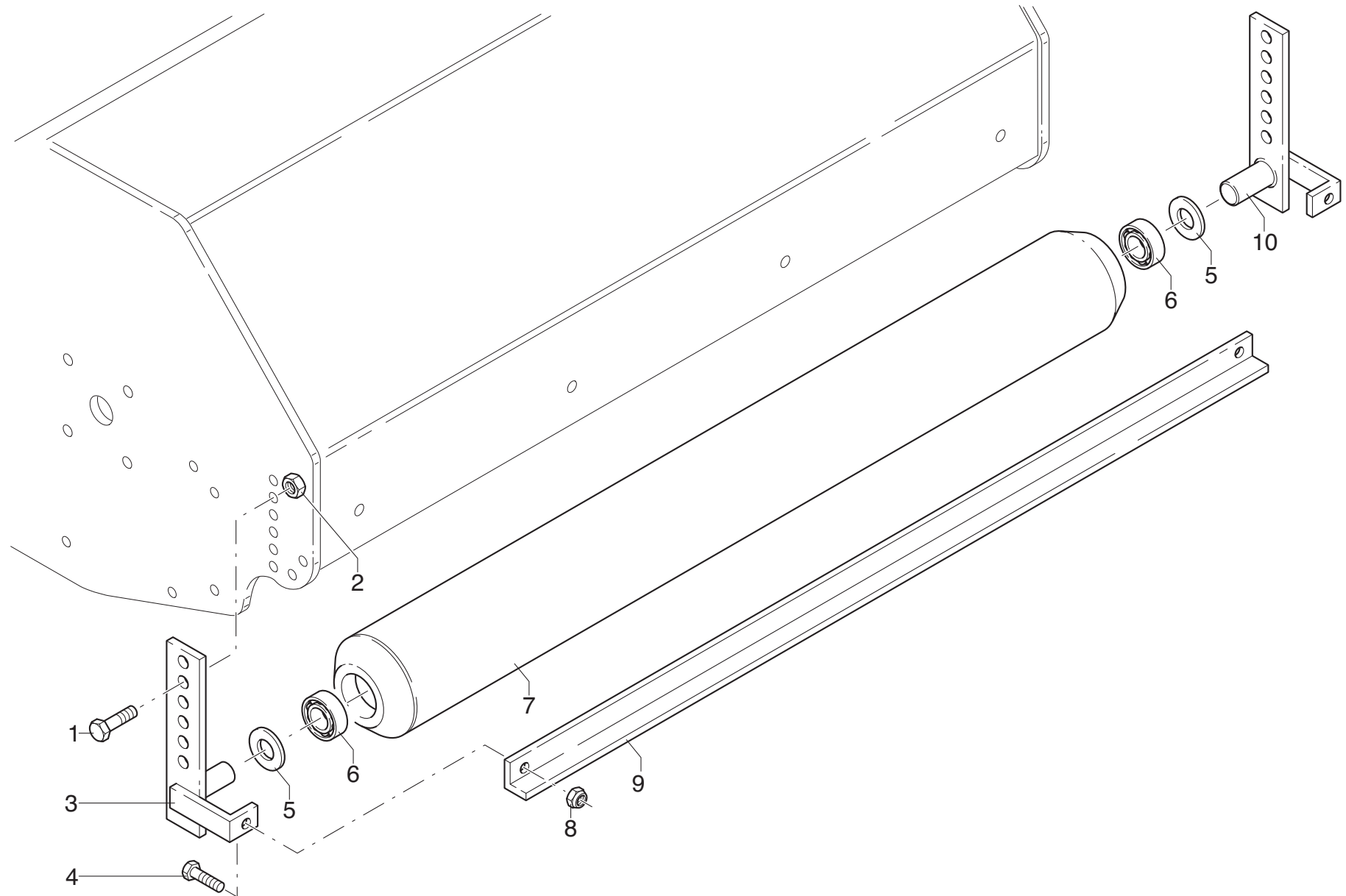
# MURATORI MT1

TAV. 2.0

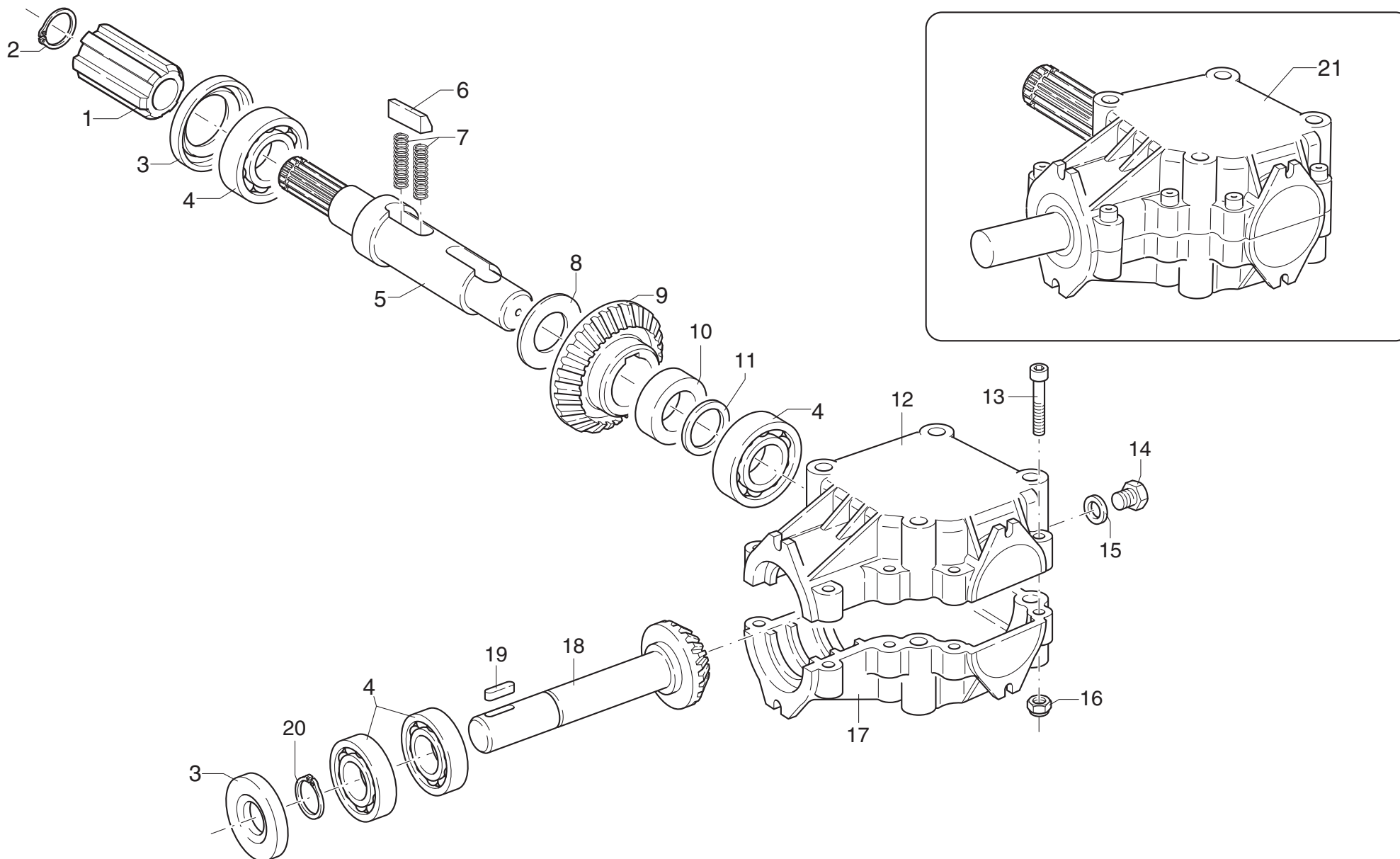
POS.	N° CODICE	Q	DESCRIZIONE	DESIGNATION	BENENNUNG	DESCRIPTION	DESIGNAZIONE	Da matr.	Fino matr
								De nr. serie Vom Seriennr. From serial nr.	Jusqu'au nr. serie Bis Seriennr. Up to serial nr.
1	40228501	1	PROLUNGA	RALLONGE	VERLÄNGERUNGSROHR	EXTENSION	105		
1	40296600	1	PROLUNGA	RALLONGE	VERLÄNGERUNGSROHR	EXTENSION	125		
2	62010400	4	DADO	ECROU	MUTTER	NUT	M 10x1,5 AUTOBLOCC.		
3	67019600	1	SUPPORTO	SUPPORT	HALTERUNG	SUPPORT	UCF 205		
4	60021300	4	VITE	VIS	SCHRAUBE	SCREW	TE 10x30 UNI 5739 8.8 ZNT		
5	68068500	1	PULEGGIA	POULIE	RIEMENSCHIEBE	PULLEY	Øe 120 Øi 55 2 SPA		
6	68058900	1	CALETTATORE	DOUILLE DE SERRAGE	SPANNBUCHSE	LOCKING DEVICE	Øe 55 Øi 25		
7	60029800	1	VITE	VIS	SCHRAUBE	SCREW	TE 10x40 UNI 5737		102342
7	60042600	1	VITE	VIS	SCHRAUBE	SCREW	TE 10x50 UNI 5739	102343	
8	61004900	1	RONDELLA	RONDELLE	SCHEIBE	WASHER	PIANA Ø10 UNI 6592		129529
8	61003500	2	RONDELLA	RONDELLE	SCHEIBE	WASHER	PIANA Øe 30 Øi 11	129530	
9	67019700	1	CUSCINETTO	ROULEMENT	LAGER	BEARING	6300 2 RS		102342
9	67019700	2	CUSCINETTO	ROULEMENT	LAGER	BEARING	6300 2 RS	102343	129529
9	67019100	2	CUSCINETTO	ROULEMENT	LAGER	BEARING	6204 2 RS	129530	
10	68093500	1	RULLINO	GALET	ROLLE	NEEDLE PIN			102342
10	38025800	1	RULLINO	GALET	ROLLE	NEEDLE PIN		102343	129529
10	38028800	1	RULLINO	GALET	ROLLE	NEEDLE PIN		129530	134851
10	38028900	1	RULLINO	GALET	ROLLE	NEEDLE PIN		134852	
11	32180700	1	DISTANZIALE	ENTRETOISE	DISTANZSTÜCK	SPACER			129529
11	38029000	1	DISTANZIALE	ENTRETOISE	DISTANZSTÜCK	SPACER		129530	
12	30196500	1	SUPPORTO	SUPPORT	HALTERUNG	SUPPORT			102342
12	40284200	1	SUPPORTO	SUPPORT	HALTERUNG	SUPPORT		102343	
13	62010400	1	DADO	ECROU	MUTTER	NUT	M 10x1,5 AUTOBLOCC.		
14	68094100		CINGHIA	COURROIE	KEILRIEMEN	BELT	XPA 932		134851
14	68134700		CINGHIA	COURROIE	KEILRIEMEN	BELT	A35	134852	
15	68059000	1	CALETTATORE	DOUILLE DE SERRAGE	SPANNBUCHSE	LOCKING DEVICE	Øe 55 Øi 30		



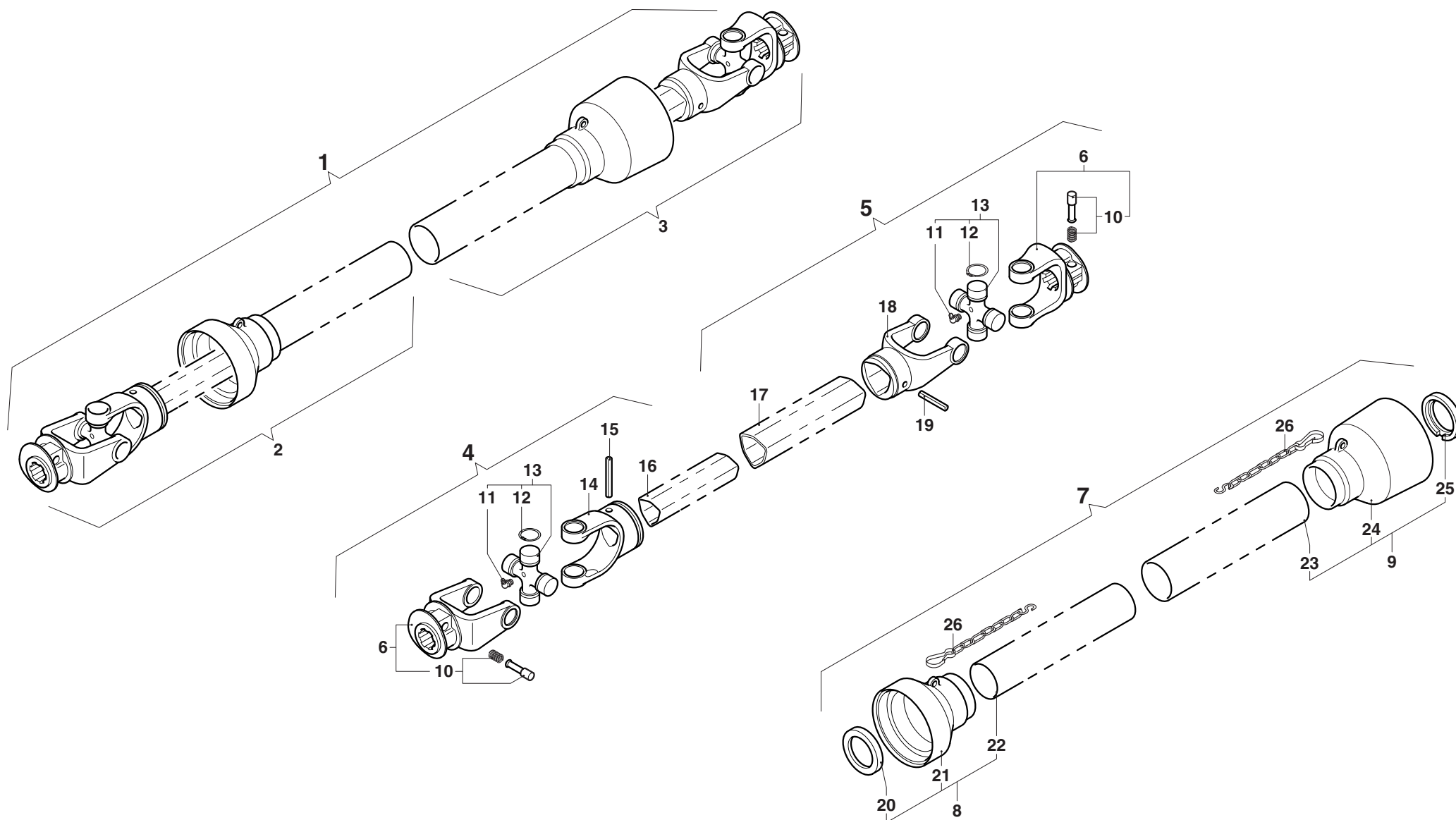








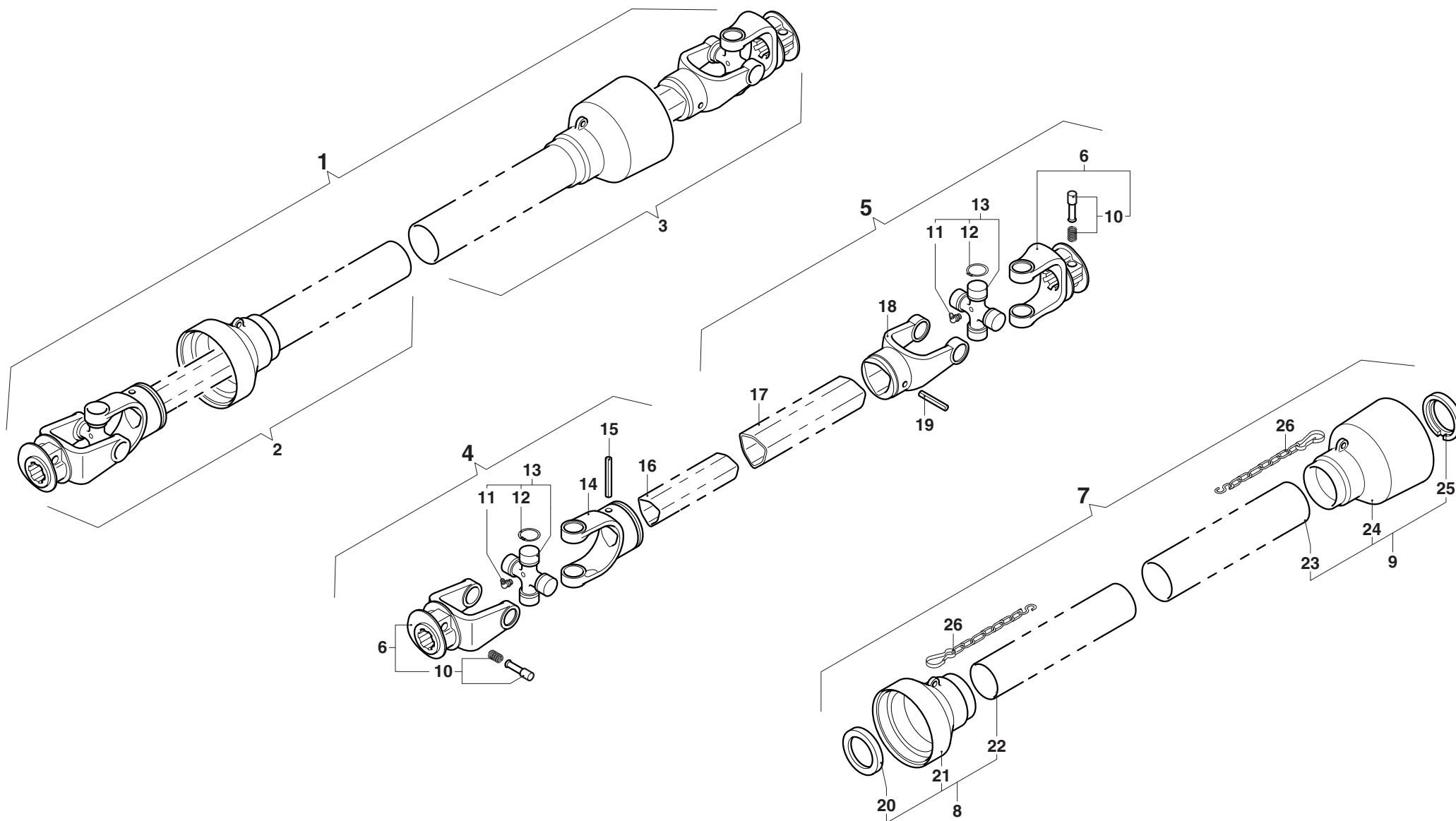




# MURATORI MT1

TAV. 5.0

POS.	N° CODICE	Q	DESCRIZIONE	DESIGNATION	BENENNUNG	DESCRIPTION	DESIGNAZIONE	Da matr.	Fino matr
								De nr. serie Vom Seriennr. From serial nr.	Jusqu'au nr. serie Bis Seriennr. Up to serial nr.
1	AB106SF	1	ALBERO CARDANICO COMPLETO	ARBRE A JOINTS DE CARDAN	KARDANWELLE	PTO SHAFT			
2	B1060B1	1	SEMIALBERO INTERNO	DEMI-ARBRE INTERIEUR	INNENHALBWELLE	INTERNAL HALF SHAFT			
3	B1060B2	1	SEMIALBERO ESTERNO	DEMI-ARBRE EXTERIEUR	AUSSENHALBWELLE	EXTERNAL HALF SHAFT			
4	B106001	1	SEMIALBERO INTERNO	DEMI-ARBRE INTERIEUR	INNENHALBWELLE	INTERNAL HALF SHAFT			
5	B106002	1	SEMIALBERO ESTERNO	DEMI-ARBRE EXTERIEUR	AUSSENHALBWELLE	EXTERNAL HALF SHAFT			
6	0800103	2	FORCELLA	FOURCHE	GABEL	YOKE			
7	083B01060	1	PROTEZIONE	PROTECTION	SCHUTZ	GUARD			
8	083B010601	1	PROTEZIONE INTERNA	PROTECTION INTERIEURE	INNENSCHUTZ	INTERNAL GUARD			
9	083B010602	1	PROTEZIONE ESTERNA	PROTECTION EXTERIEURE	AUSSENSCHUTZ	EXTERNAL GUARD			
10	0986014047	2	PULSANTE	BOUTON	DRUCKKNOPF	PUSH BOTTON			
11	09840081002	2	INGRASSATORE	GRAISSEUR	SCHMIERNIPPEL	GREASE FITTING			
12	09802022	8	ANELLO ELASTICO	ARRETOIR	SPANNRING	SNAP-RING			
13	08201	2	CROCIERA	CROISILLON	KREUZSTÜCK	SPIDER			
14	B106002	1	FORCELLA	FOURCHE	GABEL	YOKE			
15	098700840	1	SPINA ELASTICA	GOUPILLE ELASTIQUE	SPANNSTIFT	ELASTIC PIN			
16	09881263100	1	TUBO INTERNO	TUBE INTERIEUR	INNENROHR	INTERNAL TUBE			
17	09881322100	1	TUBO ESTERNO	TUBE EXTERIEUR	AUSSENROHR	EXTERNAL TUBE			
18	08001021	1	FORCELLA	FOURCHE	GABEL	YOKE			
19	098700850	1	SPINA ELASTICA	GOUPILLE ELASTIQUE	SPANNSTIFT	ELASTIC PIN			
20	0265220008	1	GHIERA	FRETTE	NUTMUTTER	RING NUT			
21	0256010425	1	CUFFIA	CAPOUCHON	HAUBE	GUARD			
22	0988955B1060	1	TUBO INTERNO	TUBE INTERIEUR	INNENROHR	INTERNAL TUBE			
23	0988961B1060	1	TUBO ESTERNO	TUBE EXTERIEUR	AUSSENROHR	EXTERNAL TUBE			
24	0256010424	1	CUFFIA	CAPOUCHON	HAUBE	GUARD			
25	0265210007	1	GHIERA	FRETTE	NUTMUTTER	RING NUT			











**MURATORI S.p.A.**

Via Pavarello, 21 - 41051 Castelnuovo Rangone (MO) Italy - Tel. 059.5330611 Fax 059.537259

**[www.muratoriequip.it](http://www.muratoriequip.it)** *[info@muratoriequip.it](mailto:info@muratoriequip.it)*

**Capitale sociale Euro 480.000 interamente versato**

**Registro Imprese di Modena**

**Codice fiscale e numero d'iscrizione: 00708860366**