



# MURATORI

**TIPO-TYPE-TYP  
MT 11**

**CATALOGO RICAMBI**  
**Catalogue Pièces Detachées**  
**Ersatzteilkatalog**  
**Spare Parts Catalogue**  
**Catálogo Recambios**

**EDIZIONE 06/2019**



Per ordinare parti di ricambio specificare:

- tipo e matricola della macchina (apposti sulla macchina o sui documenti di acquisto);
- numero del riferimento del pezzo nel disegno (Pos.), numero della tavola (Tav.) e numero di codice

**N.B.:** le indicazioni destro o sinistro vengono date guardando la macchina da dietro.

*Pour les commandes de pièces de rechange veuillez spécifier:*

- *type et numéro de serie de la machine (indiqués sur la machine et sur le bon d'achat);*
- *numéro de référence du pièce sur le plan (Pos.), numéro du plan (Tav.) et numéro de code (codice)*

**N.B.:** *les indications droite ou gauche sont données en regardant la machine par derrière.*

Zum Bestellen von Ersatzteilen folgendes angeben:

- Typ und Serien-Nr. der Maschine (zu finden auf der Maschine oder der Einkaufspapieren);
- Bezug-Nr. des Ersatzteils auf der Zeichnung (Pos.), Zeichnungsnummer (Tav.) und Kodenummer (codice)

**N.B.:** die Angaben rechts und links verstehen sich so, dass man hinter der Maschine steht.

*When ordering spare parts specify:*

- *machine type and serial number (found on the machine or on the purchasing documents);*
- *reference number of the part on the relative drawing (Pos.), number of the drawing (Tav.) and part number (codice)*

**N.B.:** *right-hand or left-hand indications are made by viewing the machine from the rear.*

**TAV. 1.0**

GRUPPO TELAIO  
ENSEMBLE CHASSIS  
SATZ FÜR RAHMEN  
KIT FOR FRAME

**TAV. 2.0**

GRUPPO TRASMISSIONE ROTORE  
ENSEMBLE TRANSMISSION ROTORS  
SATZ FÜR DEN ROTARONTRIEB  
KIT FOR THE ROTOR TRANSMISSION

**TAV. 3.0**

GRUPPO RULLO POSTERIORE  
ENSEMBLE ROULEAU ARRIERE  
SATZ HINTERE WALZE  
KIT REAR ROLLER

**TAV. 4.0**

GRUPPO MOLTIPLICATORE - 540 RPM  
ENSEMBLE MULTIPLICATEUR - 540 RPM  
SATZ FÜR GETRIEBE - 540 RPM  
KIT FOR GEAR BOX - 540 RPM

**TAV. 5.0**

ATTACCO FRONTALE  
ATTELAGE FRONTAL  
FRONTANBAU  
FRONT LINKAGE

**TAV.6.0**

ATTACCO SCORREVOLE (105-135)  
ATTELAGE DEPLAÇABLE (105-135)  
VERSCHIEBBARER ANSCHLUSS (105-135)  
SIDE SHIFTING HITCH (105-135)

**TAV. 7.0**

ATTACCO FRONTALE SCORREVOLE (105-135)  
ATTELAGE FRONTAL DEPLAÇABLE (105-135)  
VERSCHIEBBARER FRONTANSCHLUSS (105-135)  
SLIDING FRONT HITCH (105-135)

**TAV. 8.0**

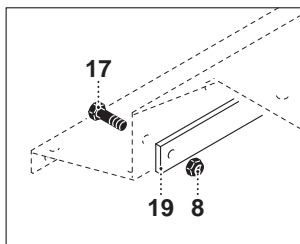
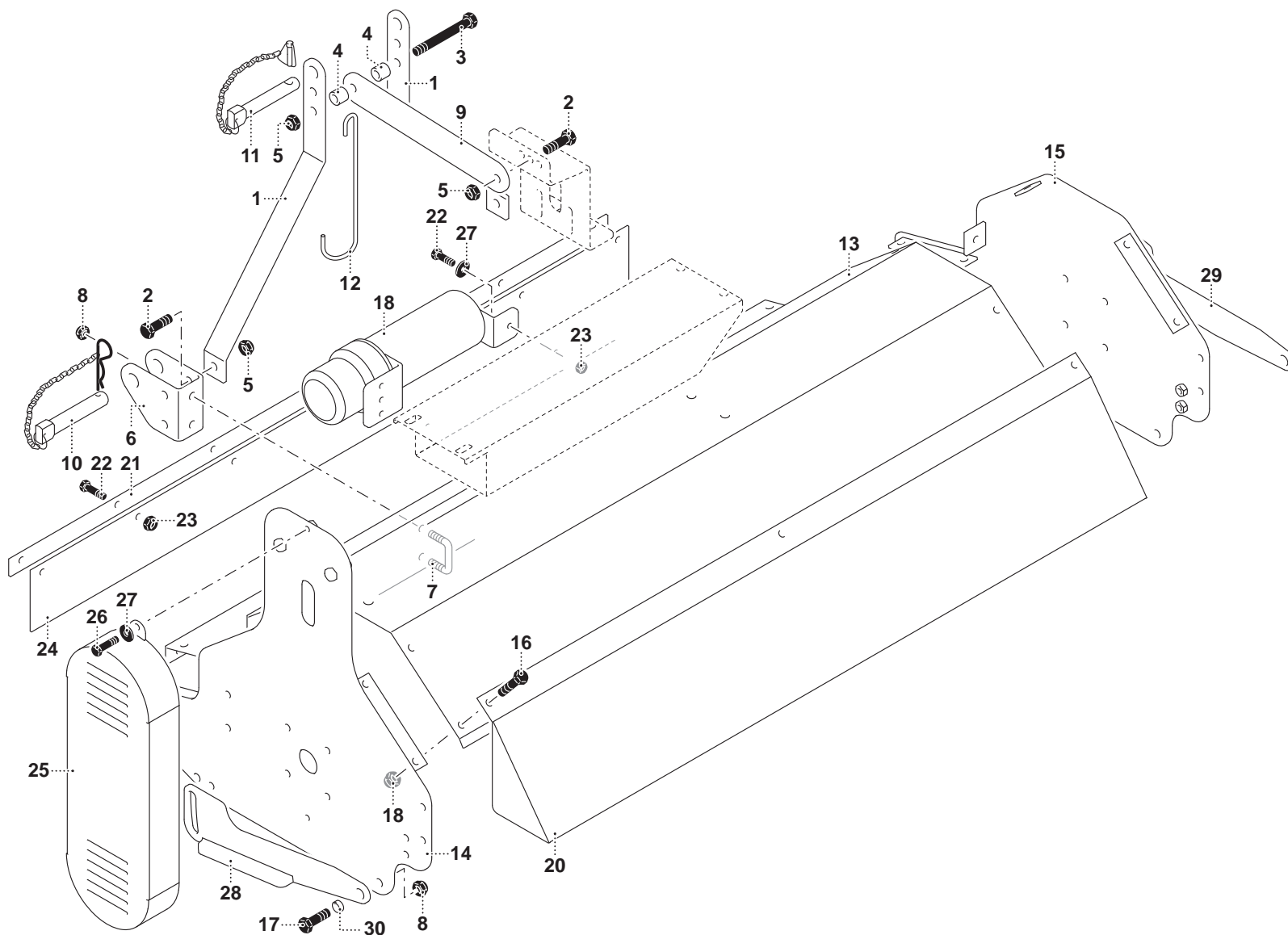
ATTACCO FRONTALE RAPIDO - RUOTE  
ATTELAGE FRONTAL RAPIDE - ROUES  
FRONTKUPPELDREIECK - RADER  
QUICK FRONT LINKAGE - WHEELS

**TAV. 9.0**

ACCESSORI A COMPLETAMENTO  
OPTIONS D'ACHEVEMENT  
ZUBEHÖRE ZUR ERGANZUNG DER MASCHINE  
CHOICE OF EQUIPMENT COMPLETING MACHINE

**TAV. 10.0**

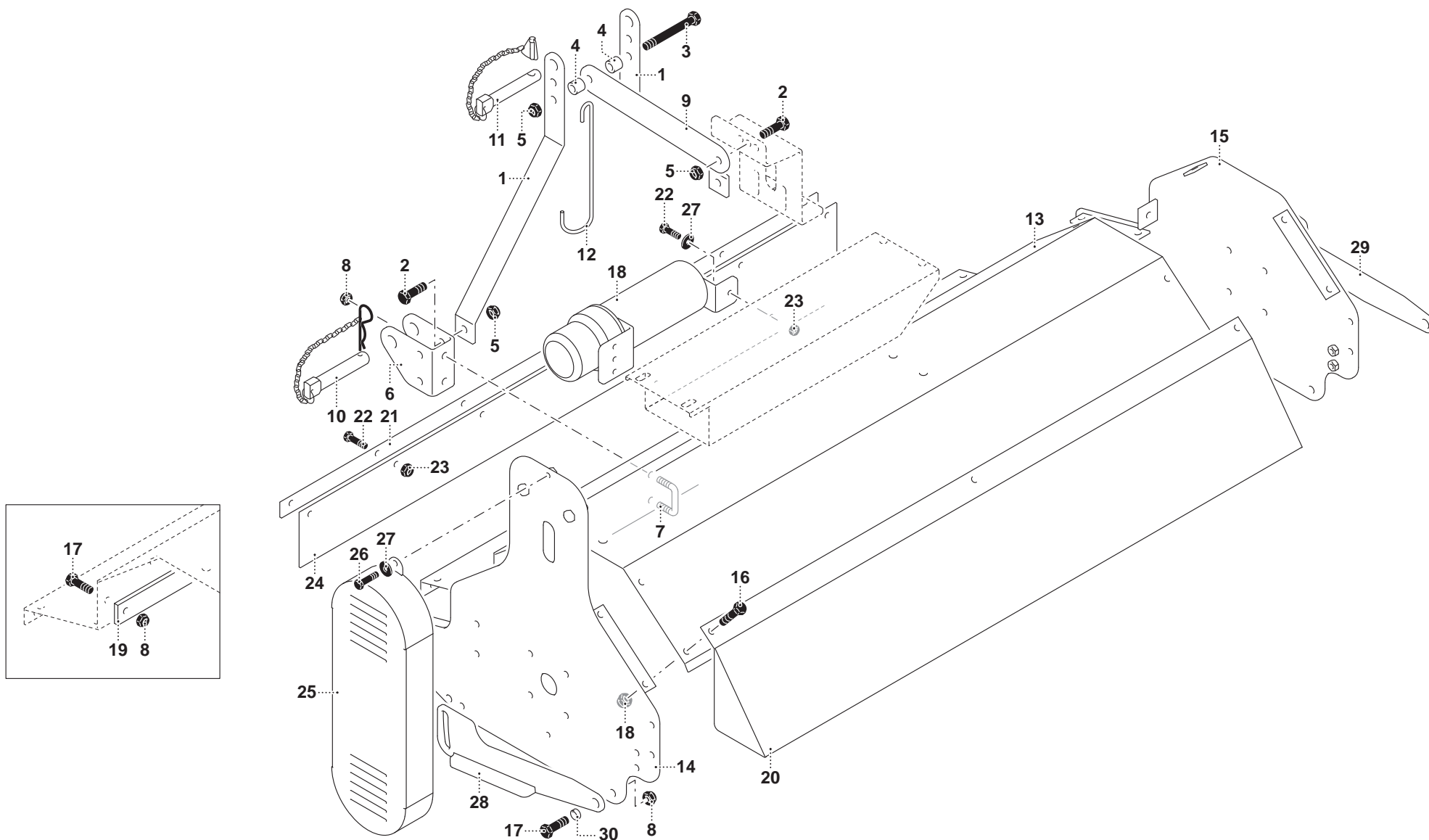
ALBERO CARDANICO COMPLETO - AB107SF  
ARBRE A JOINTS DE CARDAN - AB107SF  
KARDANWELLE - AB107SF  
PTO SHAFT - AB107SF



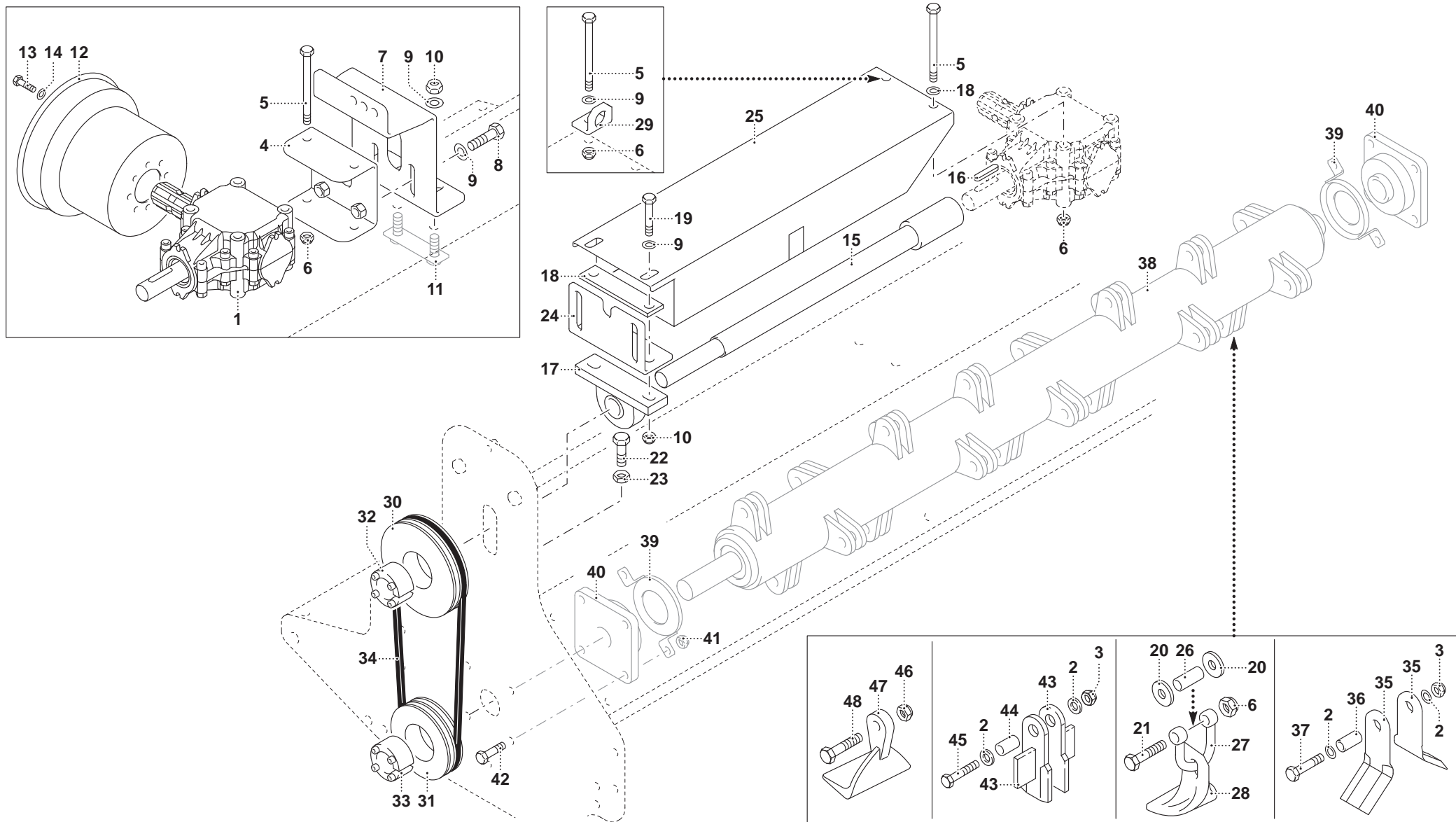
# MURATORI MT11

# TAV. 1.0

POS.	N° CODICE	Q.	DESCRIZIONE	DESIGNATION	BENENNUNG	DESCRIPTION	DESIGNAZIONE	Da matr. De nr. serie Vom Seriennr. From serial nr.	Fino matr. Jusqu'au nr. serie Bis Seriennr. Up to serial nr.
1	30211200	2	TIRANTE	TIRANT	STANGE	TIEROD			
2	60020400	3	VITE	VIS	SCHRAUBE	SCREW	TE 12x25 UNI 5739 ZNT		
3	60021500	1	VITE	VIS	SCHRAUBE	SCREW	TE 12x80 UNI 5737 ZNT		
4	32182700	2	DISTANZIALE	ENTRETOISE	DISTANZSTÜCK	SPACER			
5	62010600	4	DADO	ECROU	MUTTER	NUT	M12 AUTOBLOCC.		
6	30031101	2	STAFFA	BRIDE	BÜGEL	BRACKET			
7	38027900	2	CAVALLOTTO	ARRETOIR	KLEMMSTÜCK	UBOLT	M10		
8	62010400	21	DADO	ECROU	MUTTER	NUT	M10 AUTOBLOCC.		
9	30210700	1	TIRANTE	TIRANT	STANGE	TIEROD			
10	68062300	2	PERNO	PIVOT	BOLZEN	PIN			
11	68062000	1	PERNO	PIVOT	BOLZEN	PIN			
12	38024500	1	GANCIO	CROCHET	HAKEN	HOOK			
13	39366300	1	TELAIO	CHASSIS	RAHMEN	FRAME	85		
13	39366400	1	TELAIO	CHASSIS	RAHMEN	FRAME	105		
13	39366500	1	TELAIO	CHASSIS	RAHMEN	FRAME	125		
13	39366600	1	TELAIO	CHASSIS	RAHMEN	FRAME	135		
14	40337200	1	FIANCO SX	FLANC (G)	SEITENWAND (L)	SIDE FRAME (LH)			
15	40337300	1	FIANCO DX	FLANC (D)	SEITENWAND (R)	SIDE FRAME (RH)			
16	60021600	11	VITE	VIS	SCHRAUBE	SCREW	TE 10x20 UNI 5739 ZNT		
17	60021300	6	VITE	VIS	SCHRAUBE	SCREW	TE 10x30 UNI 5739 ZNT		
18	68117400	1	PORTADOCUMENTI	PORTE-DOCUMENTS	AKTENTASCHEN	DOCUMENT HOLDER			
19	30209500	1	BARRA	BARRE	STANGE	BAR	85		
19	30209600	1	BARRA	BARRE	STANGE	BAR	105		
19	30209800	1	BARRA	BARRE	STANGE	BAR	125		
19	30218100	1	BARRA	BARRE	STANGE	BAR	135		
20	39321300	1	LAMIERA	TOLE	BLECH	SHEET	85		



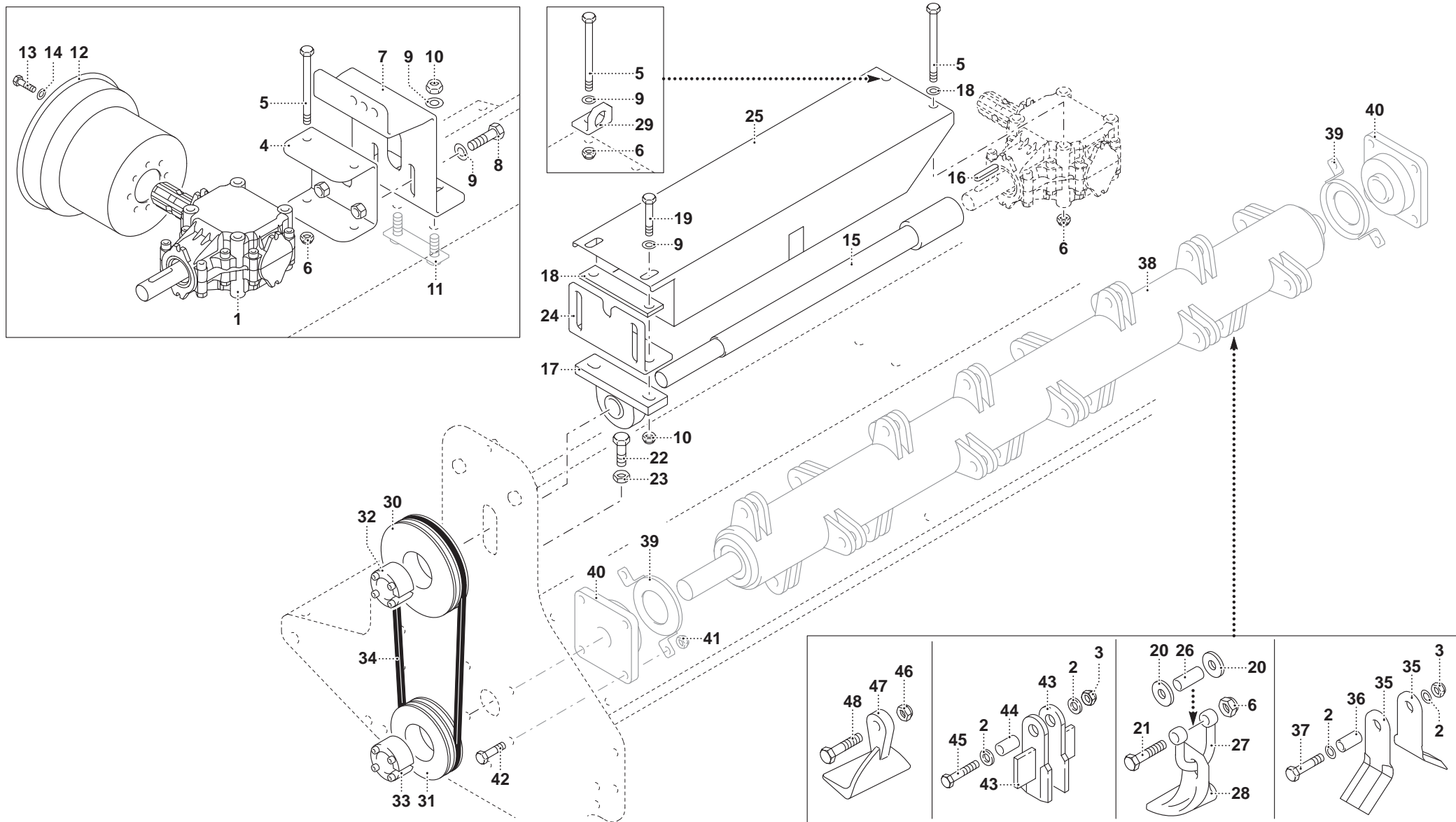




## MURATORI MT11

TAV. 2.0

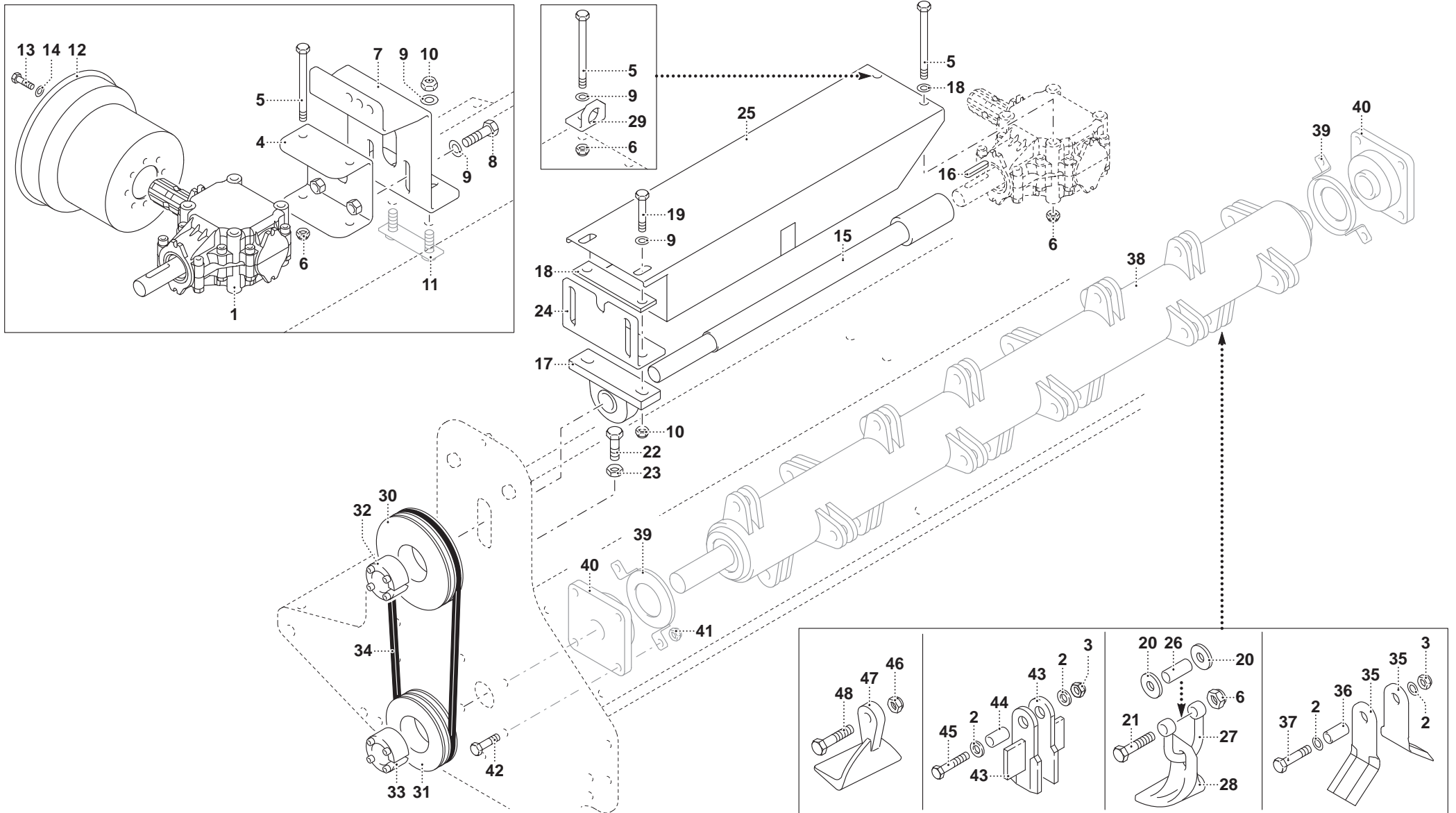
POS.	N° CODICE	Q.	DESCRIZIONE	DESIGNATION	BENENNUNG	DESCRIPTION	DESIGNAZIONE	Da matr. De nr. serie Vom Seriennr. From serial nr.	Fino matr. Jusqu'au nr. serie Bis Seriennr. Up to serial nr.
1	46036600	1	MOLTIPLICATORE ORARIO	BOITIER (ROT. STANDARD)	RECHTSDR. GETRIEBE	CLOCKWISE GEAR BOX			
1	46036700	1	MOLTIPLICATORE ANTIORARIO	BOITIER (ROT. INVERSE)	LINKSDR. GETRIEBE	COUNTERCL. GEAR BOX			
2	61006200		RONDELLA	RONDELLE	SCHEIBE	WASHER	PIANA Ø9		
3	62010200		DADO	ECROU	MUTTER	NUT	M8 AUTOBLOCC.		
4	40336700	1	SUPPORTO	SUPPORT	HALTERUNG	SUPPORT			
5	60020700	4	VITE	VIS	SCHRAUBE	SCREW	TE 10x120 UNI 5737 ZNT		
6	62010400	4	DADO	ECROU	MUTTER	NUT	M10 AUTOBLOCC.		
7	39366700	1	SUPPORTO	SUPPORT	HALTERUNG	SUPPORT			
8	60020400	2	VITE	VIS	SCHRAUBE	SCREW	TE 12x25 UNI 5737 ZNT		
9	61005000	11	RONDELLA	RONDELLE	SCHEIBE	WASHER	PIANA Ø12 UNI 6582		
10	62010600	6	DADO	ECROU	MUTTER	NUT	M12 AUTOBLOCC.		
11	40231800	1	PIATTO	PLAQUE	PLATTE	DISC			
12	68074300	1	PROTEZIONE	PROTECTION	SCHUTZ	GUARD			
13	60024800	1	VITE	VIS	SCHRAUBE	SCREW	TE 6x16 UNI 5739 ZNT		
14	61006000	2	RONDELLA	RONDELLE	SCHEIBE	WASHER	PIANA Ø6 FASCIA LARGA		
15	40254900	1	PROLUNGA	RALLONGE	VERLÄNGERUNGSROHR	EXTENSION	85		
15	40228501	1	PROLUNGA	RALLONGE	VERLÄNGERUNGSROHR	EXTENSION	105		
15	40296600	1	PROLUNGA	RALLONGE	VERLÄNGERUNGSROHR	EXTENSION	125 / 135		
16	65002900	1	CHIAVETTA	CLAVETTE	SCHLÜSSEL	KEY	8 x 7 x 35		
17	67012600	1	SUPPORTO	SUPPORT	HALTERUNG	SUPPORT	UCP 205		
18	30217600	1	SPESSORE	EPAISSEUR	DISTANZRING	SPACER			
19	60035500	2	VITE	VIS	SCHRAUBE	SCREW	TE 12x50 UNI 5739 ZNT		
20	39306200		RONDELLA	RONDELLE	SCHEIBE	WASHER	PIANA 14 x 37 x 4		
21	60030200		VITE	VIS	SCHRAUBE	SCREW	TE 10x80 UNI 5739 ZNT		
22	60042600	1	VITE	VIS	SCHRAUBE	SCREW	TE 10x50 ZNT		
23	62001100	1	DADO	ECROU	MUTTER	NUT	M12 BASSO		



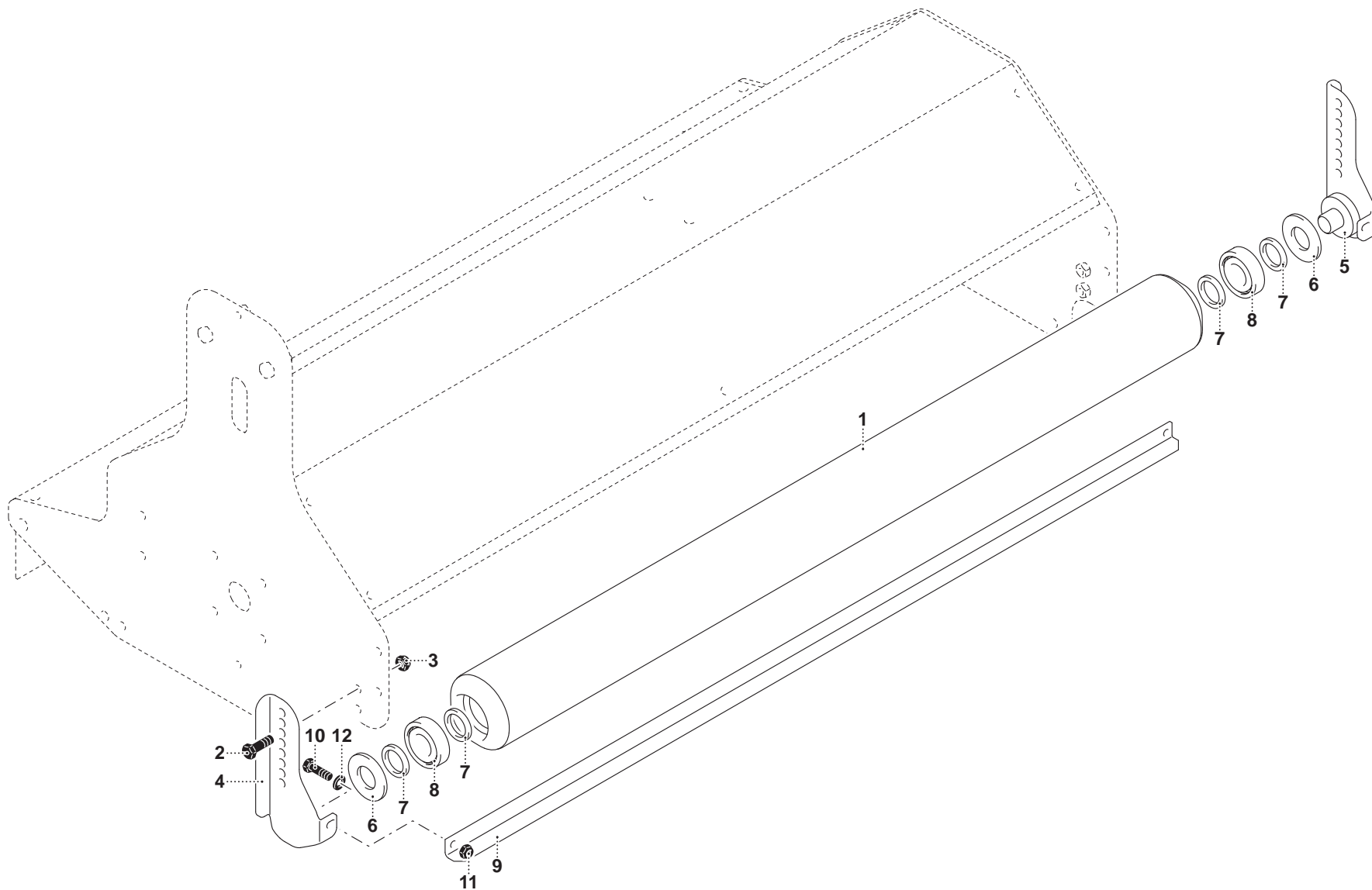
# MURATORI MT11

# TAV. 2.0

POS.	N° CODICE	Q.	DESCRIZIONE	DESIGNATION	BENENNUNG	DESCRIPTION	DESIGNAZIONE	Da matr. De nr. serie Vom Seriennr. From serial nr.	Fino matr. Jusqu'au nr. serie Bis Seriennr. Up to serial nr.
24	39253600	1	REGOLAZIONE	REGULATEUR	MECHANISCHER	REGLER GOVERNOR			
25	40337400	1	PROTEZIONE	PROTECTION	SCHUTZ	GUARD	85		
25	40265801	1	PROTEZIONE	PROTECTION	SCHUTZ	GUARD	105		
25	40265901	1	PROTEZIONE	PROTECTION	SCHUTZ	GUARD	125 / 135		
26	32201200		BOCCOLA	DOUILLE	BUCHSE	BUSHING			
27	68129200		CAVALLOTTO	ARRETOIR	KLEMMSTÜCK	UBOLT			
28	12015100		COLTELLO A SPATOLA	COUPEAU	MESSER	KNIFE			
29	30082300	1	AGGANCIO	CROCHET	HAKEN	HOOK			
30	68136700	1	PULEGGIA	POULIE	RIEMENSCHLEIBE	PULLEY	Ø130 2 SPA F.55		
31	68058800	1	PULEGGIA	POULIE	RIEMENSCHLEIBE	PULLEY	Ø100 2 SPA F.55		
32	68058900	1	CALETTATORE	DOUILLE DE SERRAGE	SPANNBUCHSE	LOCKING DEVICE	Øi 25 Øe 55		
33	68059000	1	CALETTATORE	DOUILLE DE SERRAGE	SPANNBUCHSE	LOCKING DEVICE	Øi 30 Øe 55		
34	68094100	2	CINGHIA	COURROIE	KEILRIEMEN	BELT	XPA 932		
35	12010200		COLTELLO	COUPEAU	MESSER	KNIFE			
36	31042800		BOCCOLA	DOUILLE	BUCHSE	BUSHING			
37	60012900		VITE	VIS	SCHRAUBE	SCREW	TE 8x45 UNI 5737		
38	42086500	1	ROTORE	ROTOR	ROTOR	ROTOR	85		
38	42086600	1	ROTORE	ROTOR	ROTOR	ROTOR	105		
38	42086700	1	ROTORE	ROTOR	ROTOR	ROTOR	125		
38	42086800	1	ROTORE	ROTOR	ROTOR	ROTOR	135		
39	40255200	2	PROTEZIONE	PROTECTION	SCHUTZ	GUARD			
40	67010200	2	SUPPORTO	SUPPORT	HALTERUNG	SUPPORT	UCF 206		
41	62010400	8	DADO	ECROU	MUTTER	NUT	M10x1,5 AUTOBLOCC.		
42	60023500	8	VITE	VIS	SCHRAUBE	SCREW	TE 10x35 UNI 5739 8.8 ZNT		
43	12016600		COLTELLO "VERTICUT"	COUPEAU "VERTICUT"	VERTICUT MESSER	VERTICUT KNIFE			
44	31067500		BOCCOLA	DOUILLE	BUCHSE	BUSHING			











GRUPPO MOLTIPLICATORE - 540 RPM

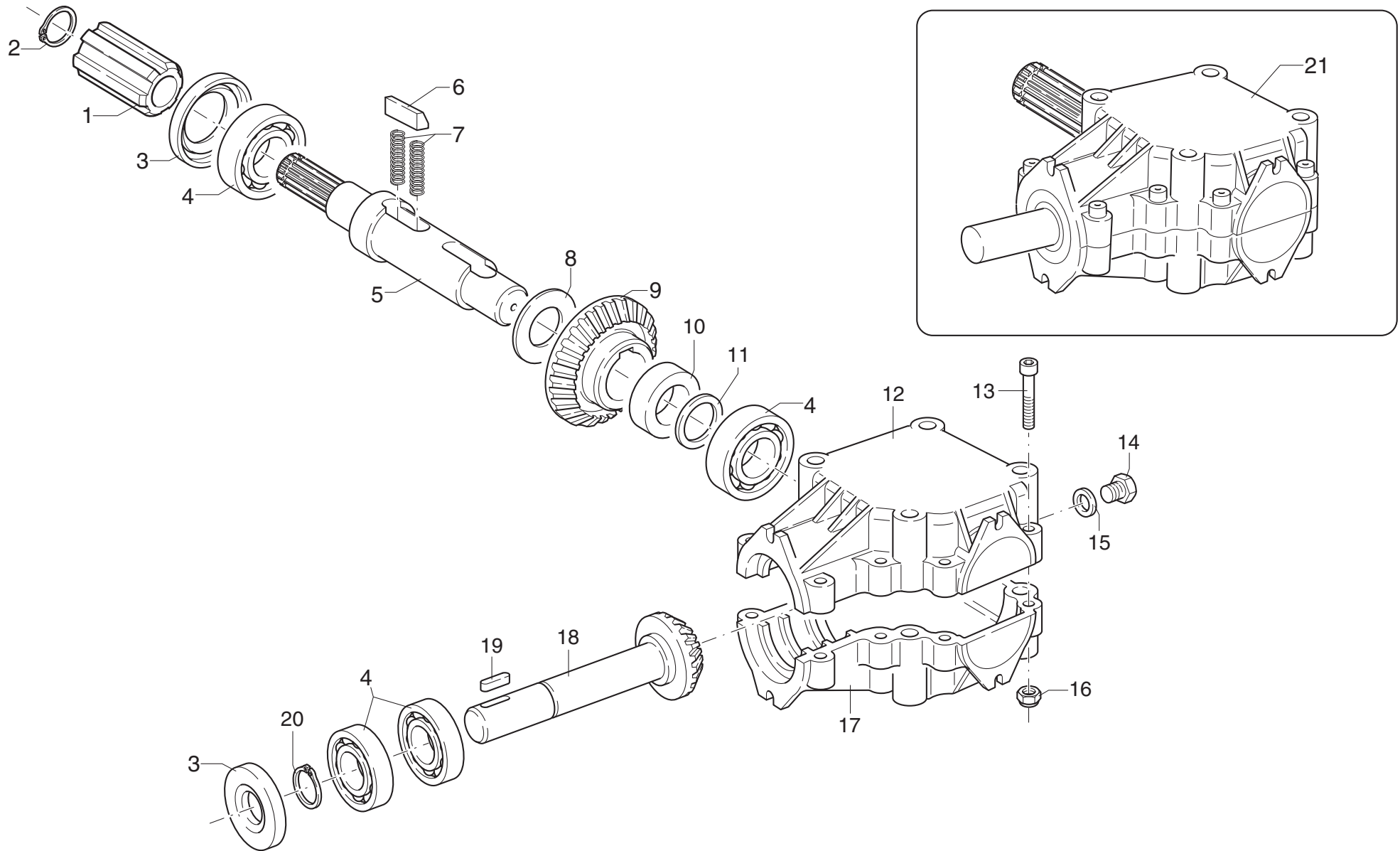
SATZ FÜR GETRIEBE - 540 RPM

ENSEMBLE MULTIPLICATEUR - 540 RPM

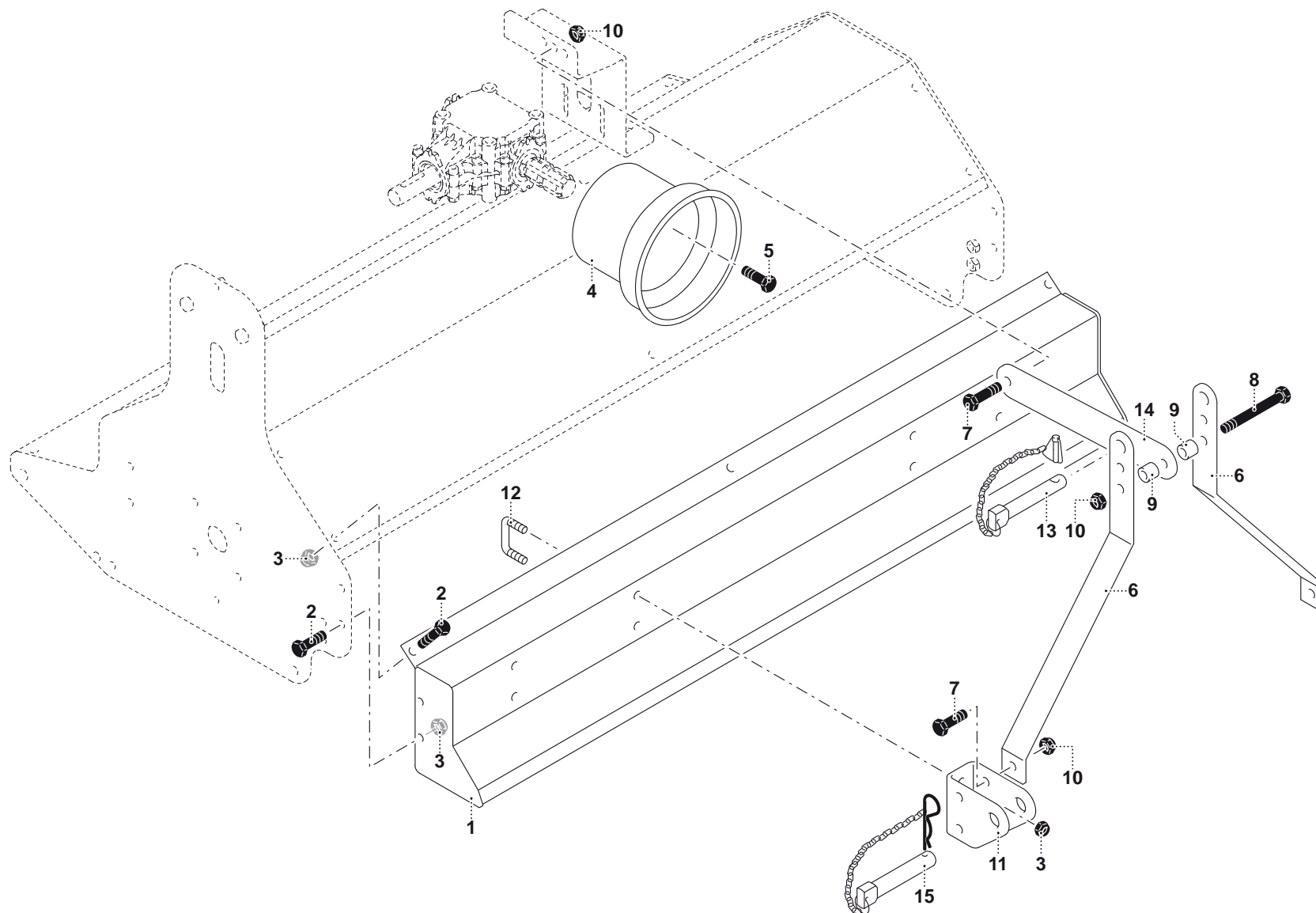
KIT FOR GEAR BOX - 540 RPM

TAV. 4.0

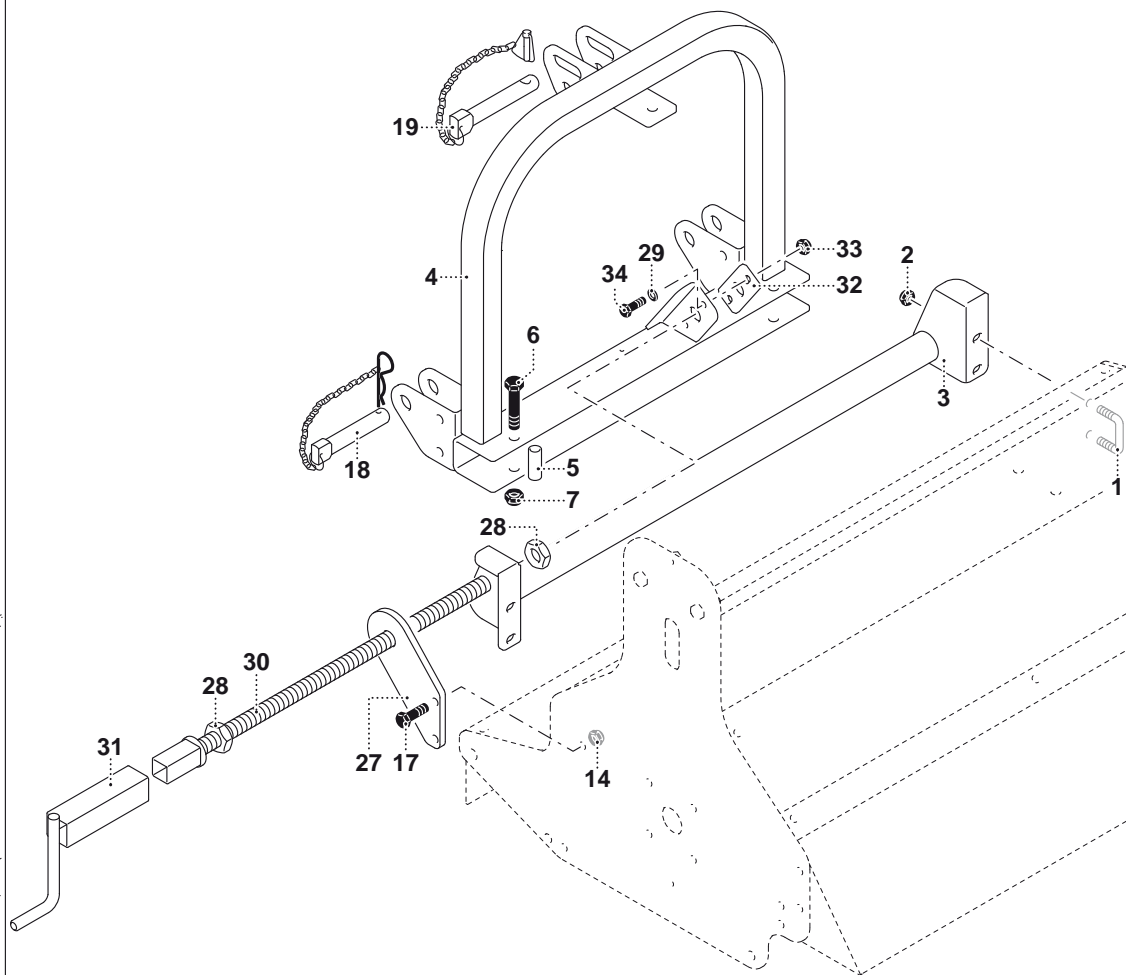
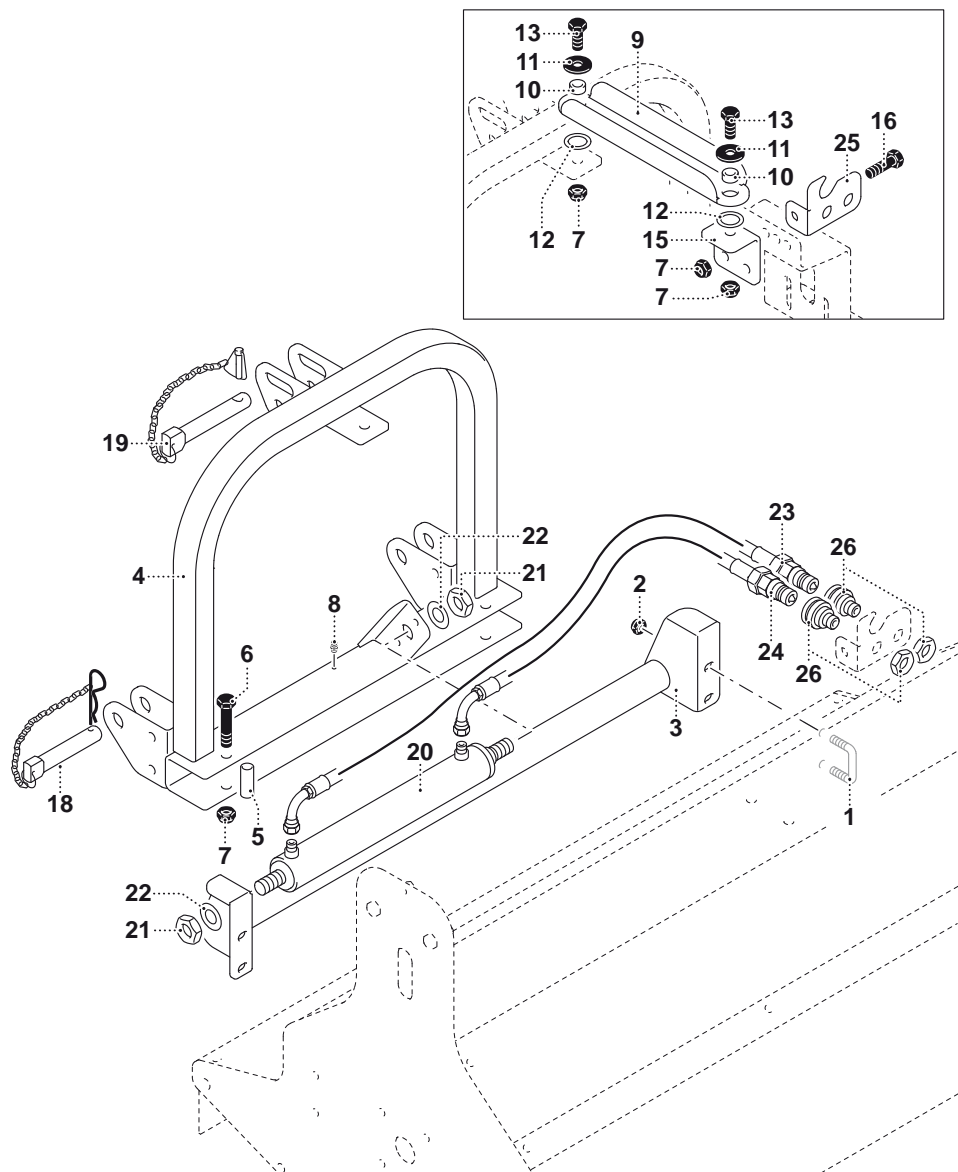
MT11







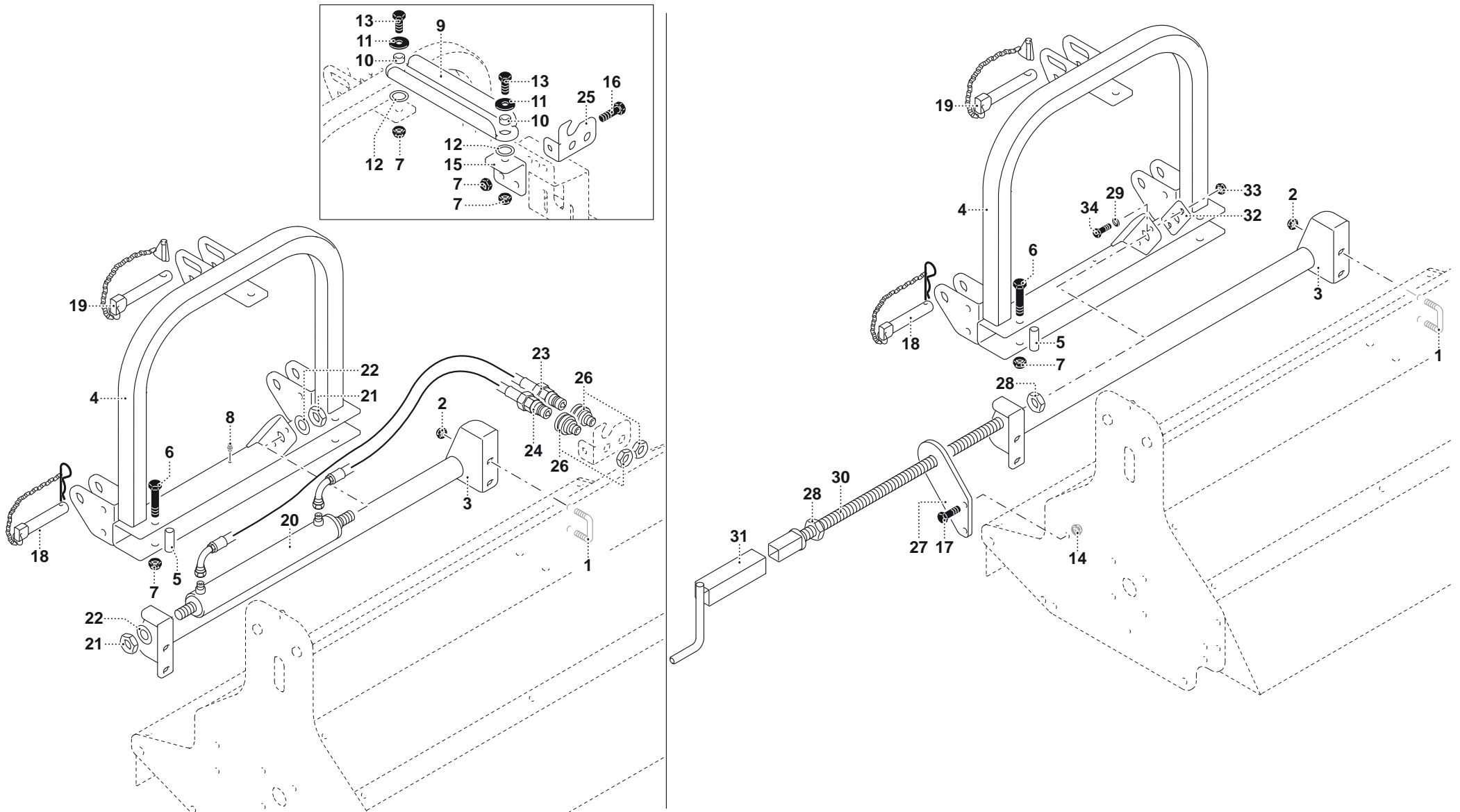




# MURATORI MT11

# TAV. 6.0

POS.	N° CODICE	Q.	DESCRIZIONE	DESIGNATION	BENENNUNG	DESCRIPTION	DESIGNAZIONE	Da matr. De nr. serie Vom Seriennr. From serial nr.	Fino matr. Jusqu'au nr. serie Bis Seriennr. Up to serial nr.
1	38027900	2	CAVALLOTTO	ARRETOIR	KLEMMSTÜCK	UBOLT	M10		
2	62010400	4	DADO	ECROU	MUTTER	NUT	M10 AUTOBLOCC.		
3	40337900	1	TELAIO	CHASSIS	RAHMEN	FRAME			
4	40337800	1	CARRELLO	CHARIOT	WAGEN	CAR			
5	32205500	2	DISTANZIALE	ENTRETOISE	DISTANZSTÜCK	SPACER			
6	60010100	2	VITE	VIS	SCHRAUBE	SCREW	TE 12x65 UNI 5737 ZNT		
7	62010600	6	DADO	ECROU	MUTTER	NUT	M12 AUTOBLOCC.		
8	64000200	1	INGRASSATORE	GRAISSEUR	SCHMIERNIPPEL	GREASE FITTING	M6		
9	39368400	1	TIRANTE	TIRANT	STANGE	TIEROD			
10	32183500	2	DISTANZIALE	ENTRETOISE	DISTANZSTÜCK	SPACER			
11	61007500	2	RONDELLA	RONDELLE	SCHEIBE	WASHER	PIANA Ø12		
12	68028400	2	SPESSORE	EPAISSEUR	DISTANZRING	SPACER	35 x 25 x 1		
13	60021200	2	VITE	VIS	SCHRAUBE	SCREW	TE 12x35 UNI 5739 ZNT		
14	62011000	2	DADO	ECROU	MUTTER	NUT	M10 AUTOBLOCC.		
15	39367700	1	SUPPORTO	SUPPORT	HALTERUNG	SUPPORT			
16	60023000	2	VITE	VIS	SCHRAUBE	SCREW	TE 12x30 UNI 5739 ZNT		
17	60021300	2	VITE	VIS	SCHRAUBE	SCREW	TE 10x30 UNI 5739 ZNT		
18	68062300	2	PERNO	PIVOT	BOLZEN	PIN			
19	68062000	1	PERNO	PIVOT	BOLZEN	PIN			
20	68083800	1	CILINDRO	CYLINDRE	ZYLINDER	CYLINDER			
21	62008300	2	DADO	ECROU	MUTTER	NUT	M20 MEDIO UNI 5588 ZNT		
22	61006300	2	RONDELLA	RONDELLE	SCHEIBE	WASHER	ELASTICA Ø20 UNI 1751 ZNT		
23	68048400	1	TUBO	TUBE	ROHR	TUBE			
24	68048300	1	TUBO	TUBE	ROHR	TUBE			
25	39358200	1	SUPPORTO	SUPPORT	HALTERUNG	SUPPORT			
26	68123100	2	INNESTO FEMMINA	ENCLNCHMENT FEMME	WEIB KUPPLUNG	FEMALE ENGAGEMENT			



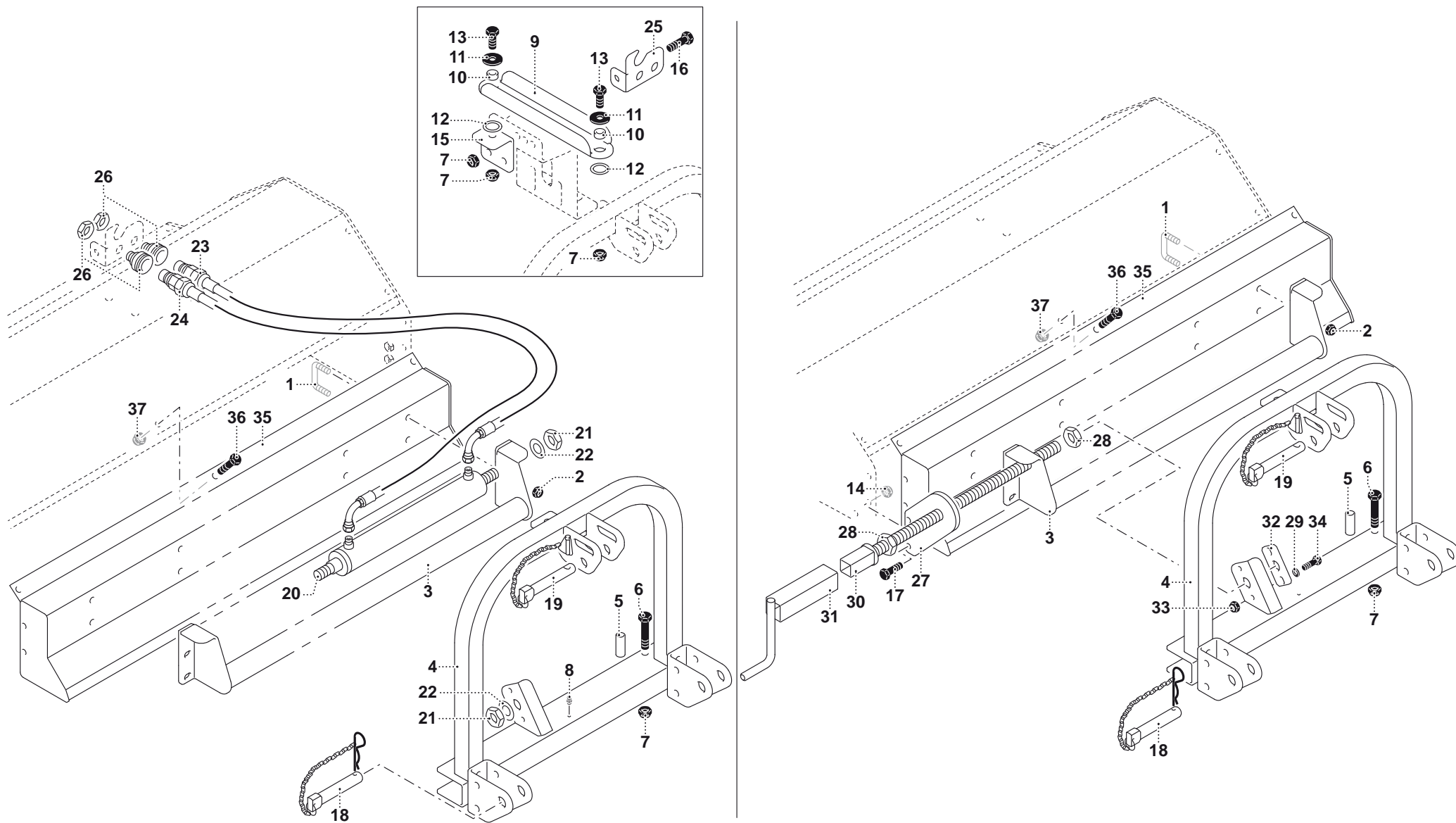




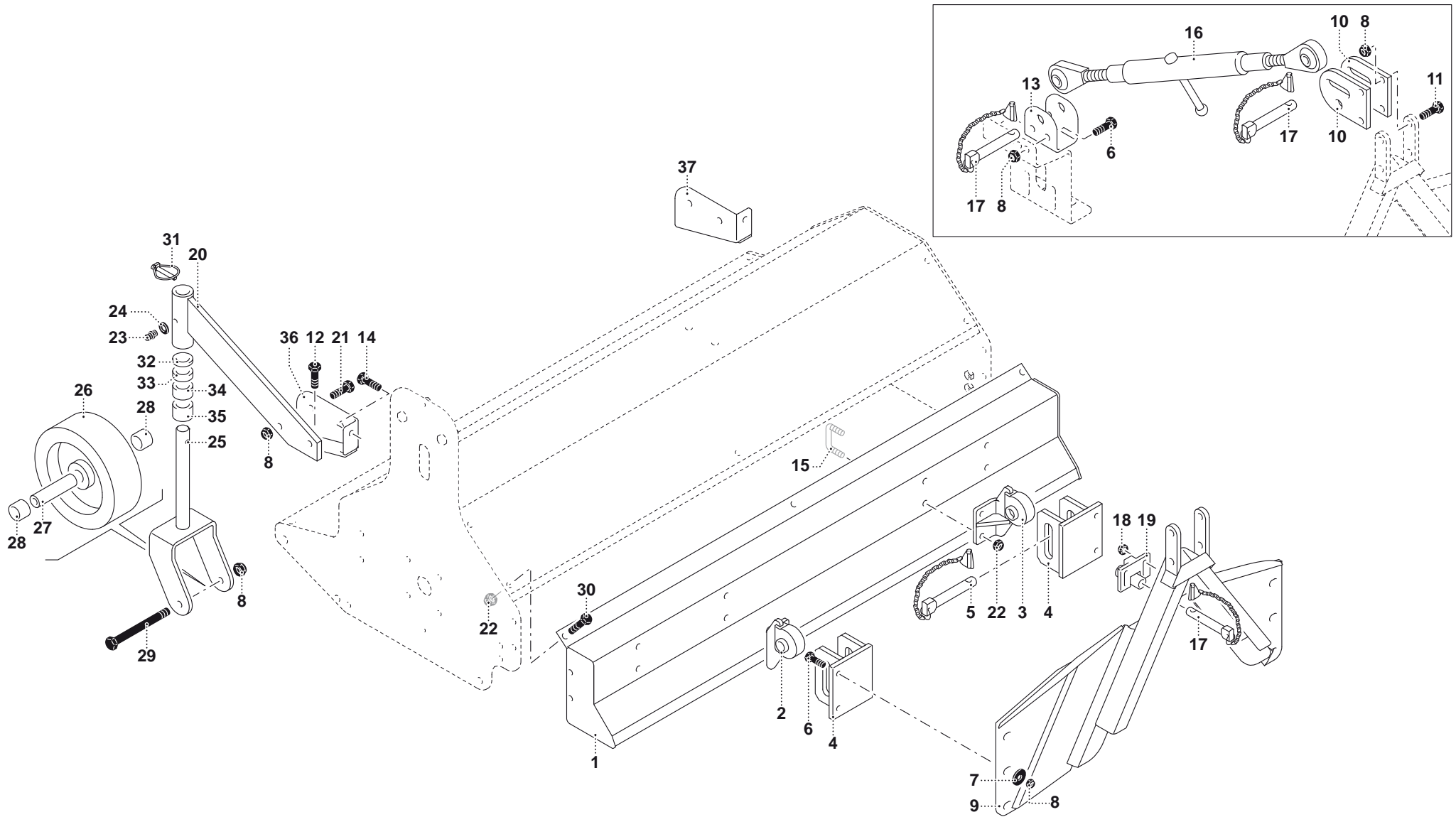
## MURATORI MT11

## TAV. 7.0

POS.	N° CODICE	Q.	DESCRIZIONE	DESIGNATION	BENENNUNG	DESCRIPTION	DESIGNAZIONE	Da matr. De nr. serie Vom Seriennr. From serial nr.	Fino matr. Jusqu'au nr. serie Bis Seriennr. Up to serial nr.
1	38027900	2	CAVALLOTTO	ARRETOIR	KLEMMSTÜCK	UBOLT	M10		
2	62010400	4	DADO	ECROU	MUTTER	NUT	M10 AUTOBLOCC.		
3	40337900	1	TELAIO	CHASSIS	RAHMEN	FRAME			
4	40337800	1	CARRELLO	CHARIOT	WAGEN	CAR			
5	32205500	2	DISTANZIALE	ENTRETOISE	DISTANZSTÜCK	SPACER			
6	60010100	2	VITE	VIS	SCHRAUBE	SCREW	TE 12x65 UNI 5737 ZNT		
7	62010600	6	DADO	ECROU	MUTTER	NUT	M12 AUTOBLOCC.		
8	64000200	1	INGRASSATORE	GRAISSEUR	SCHMIERNIPPEL	GREASE FITTING	M6		
9	39368400	1	TIRANTE	TIRANT	STANGE	TIEROD			
10	32183500	2	DISTANZIALE	ENTRETOISE	DISTANZSTÜCK	SPACER			
11	61007500	2	RONDELLA	RONDELLE	SCHEIBE	WASHER	PIANA Ø12		
12	68028400	2	SPESSORE	EPAISSEUR	DISTANZRING	SPACER	35 x 25 x 1		
13	60021200	2	VITE	VIS	SCHRAUBE	SCREW	TE 12x35 UNI 5739 ZNT		
14	62011000	2	DADO	ECROU	MUTTER	NUT	M10 AUTOBLOCC.		
15	39367700	1	SUPPORTO	SUPPORT	HALTERUNG	SUPPORT			
16	60023000	2	VITE	VIS	SCHRAUBE	SCREW	TE 12x30 UNI 5739 ZNT		
17	60021300	2	VITE	VIS	SCHRAUBE	SCREW	TE 10x30 UNI 5739 ZNT		
18	68062300	2	PERNO	PIVOT	BOLZEN	PIN			
19	68062000	1	PERNO	PIVOT	BOLZEN	PIN			
20	68083800	1	CILINDRO	CYLINDRE	ZYLINDER	CYLINDER			
21	62008300	2	DADO	ECROU	MUTTER	NUT	M20 MEDIO UNI 5588 ZNT		
22	61006300	2	RONDELLA	RONDELLE	SCHEIBE	WASHER	ELASTICA Ø20 UNI 1751 ZNT		
23	68048400	1	TUBO	TUBE	ROHR	TUBE			
24	68048300	1	TUBO	TUBE	ROHR	TUBE			
25	39358200	1	SUPPORTO	SUPPORT	HALTERUNG	SUPPORT			
26	68123100	2	INNESTO FEMMINA	ENCLNCHMENT FEMME	WEIB KUPPLUNG	FEMALE ENGAGEMENT			



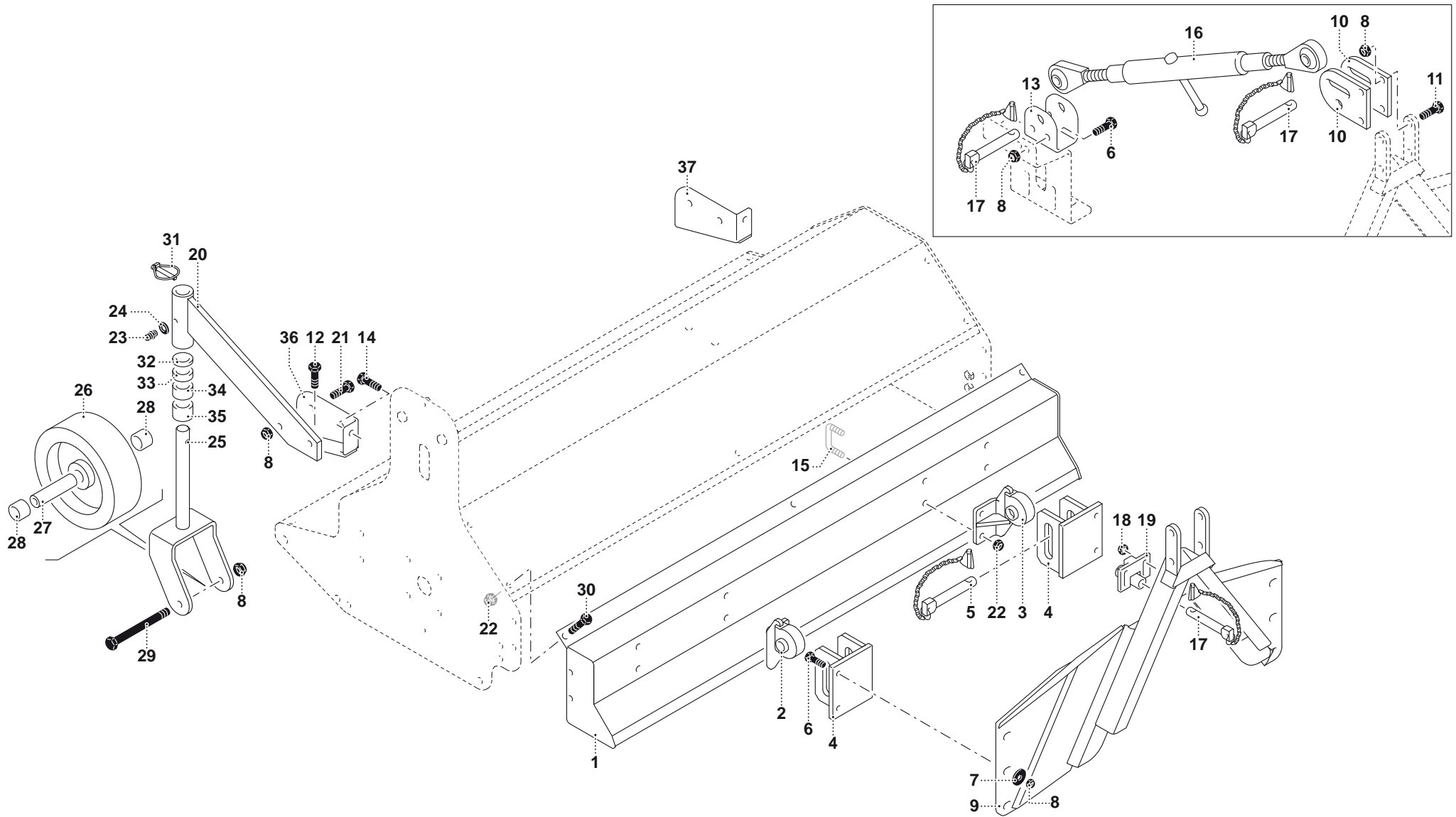




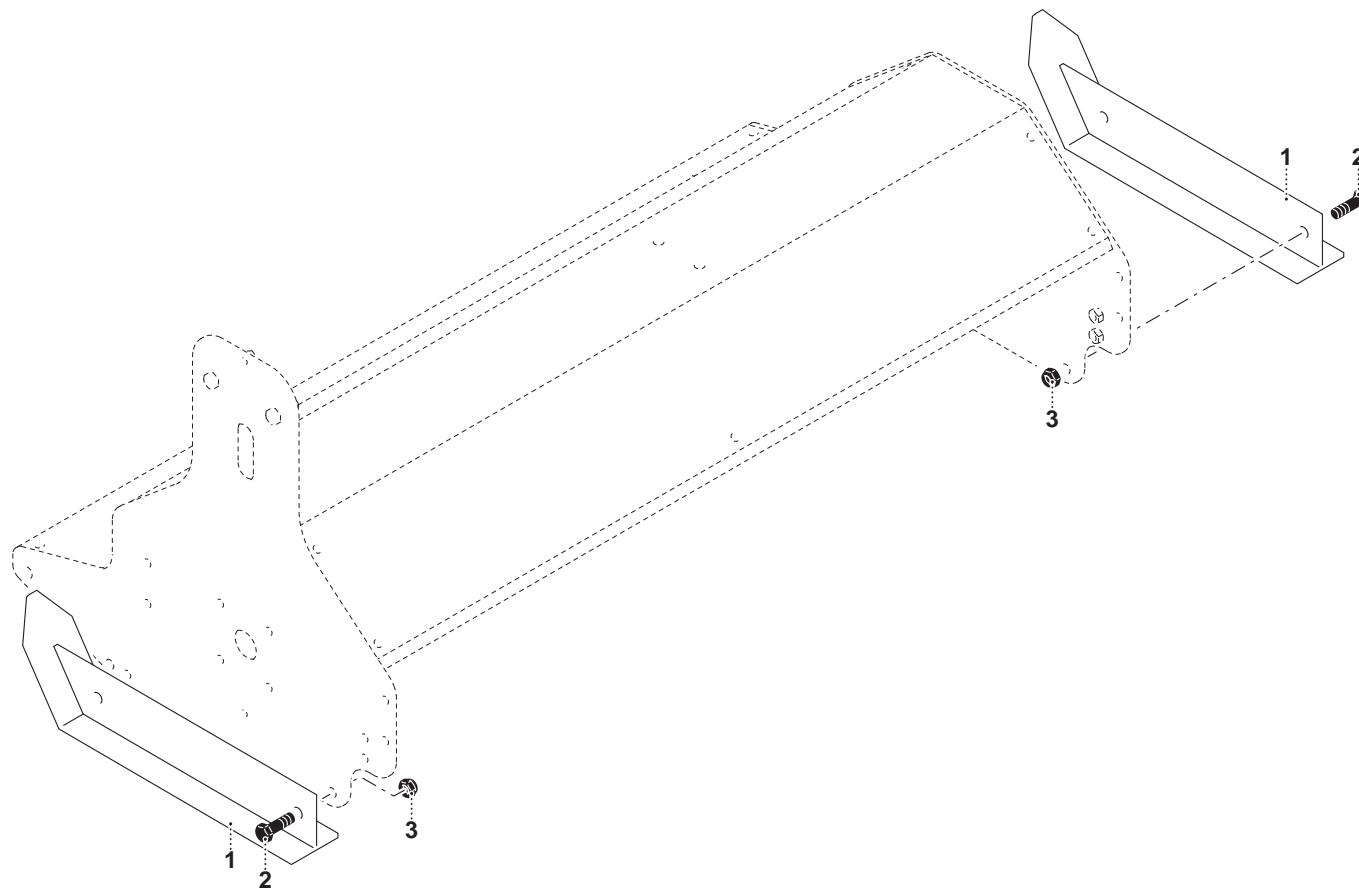
## MURATORI MT11

TAV. 8.0

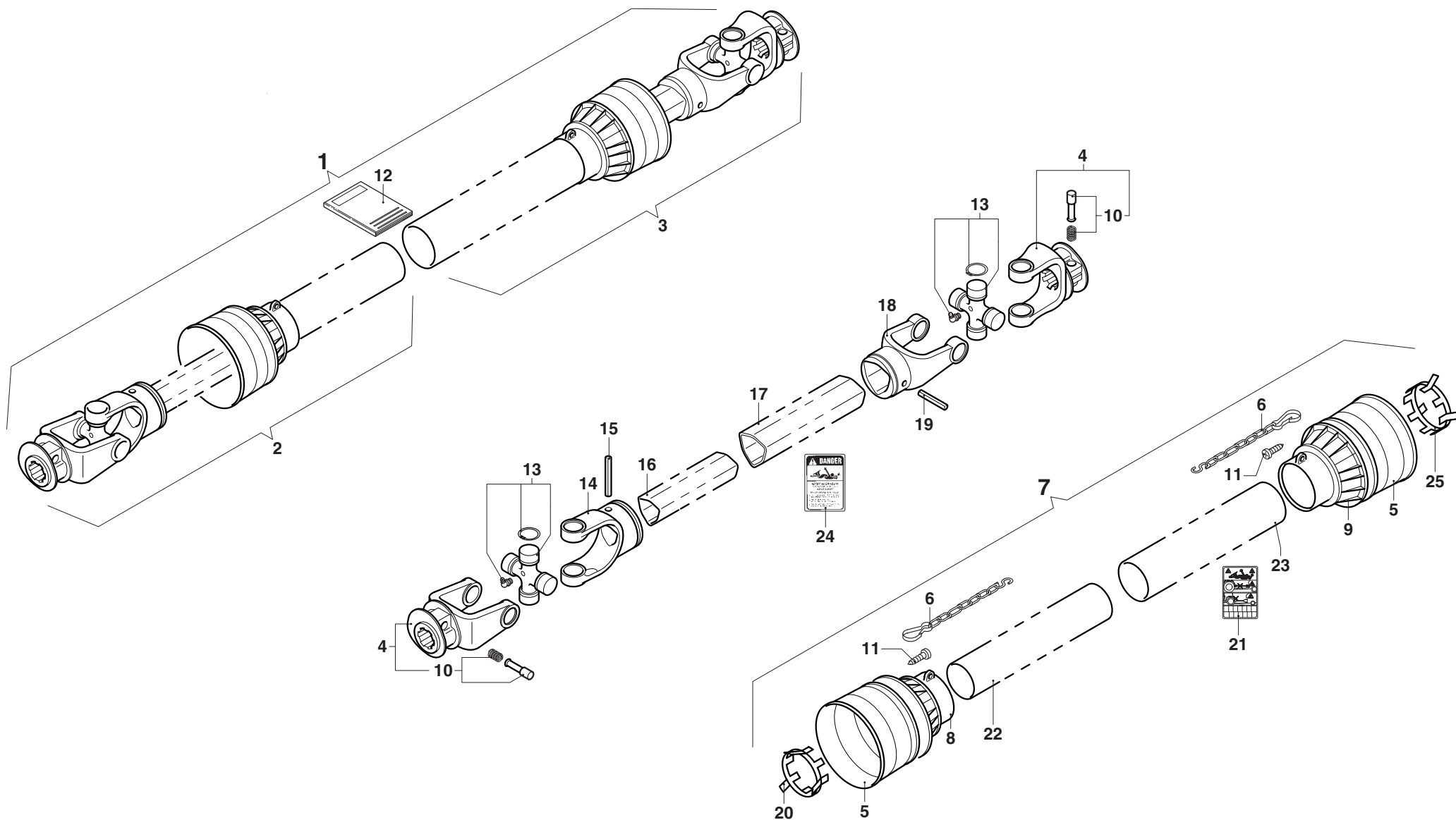
POS.	N° CODICE	Q.	DESCRIZIONE	DESIGNATION	BENENNUNG	DESCRIPTION	DESIGNAZIONE	Da matr. De nr. serie Vom Seriennr. From serial nr.	Fino matr. Jusqu'au nr. serie Bis Seriennr. Up to serial nr.
1	40336800	1	ATTACCO	ATTACHE	ANSCHLUSS	ATTACHMENT	85		
1	40336900	1	ATTACCO	ATTACHE	ANSCHLUSS	ATTACHMENT	105		
1	40337000	1	ATTACCO	ATTACHE	ANSCHLUSS	ATTACHMENT	125		
1	40337100	1	ATTACCO	ATTACHE	ANSCHLUSS	ATTACHMENT	135		
2	40342400	1	AGGANCI0 SX	CROCHET (G)	HAKEN (L)	HOOK (LH)			
3	40342500	1	AGGANCI0 DX	CROCHET (D)	HAKEN (R)	HOOK (RH)			
4	40295100	2	STAFFA	BRIDE	BÜGEL	BRACKET			
5	68062000	2	PERNO	PIVOT	BOLZEN	PIN			
6	60020400	6	VITE	VIS	SCHRAUBE	SCREW	TE 12x25 UNI 5739 ZNT		
7	61005000	4	RONDELLA	RONDELLE	SCHEIBE	WASHER	PIANA Ø12 UNI 6592 ZNT		
8	62010600	16	DADO	ECROU	MUTTER	NUT	M12 AUTOBLOCC.		
9	40308900	1	ATTACCO RAPIDO	ATTELAGE RAPIDE	SCHNELLKUPPLUNG	QUICKLINKAGE			
10	39300800	2	STAFFA	BRIDE	BÜGEL	BRACKET			
11	60021200	4	VITE	VIS	SCHRAUBE	SCREW	TE 12x35 UNI 5739 ZNT		
12	60017900	4	VITE	VIS	SCHRAUBE	SCREW	TE 10x25 UNI 5739 ZNT		
13	39377800	1	STAFFA	BRIDE	BÜGEL	BRACKET			
14	60023500	2	VITE	VIS	SCHRAUBE	SCREW	TE 10x35 UNI 5739 ZNT		
15	38027900	2	CAVALLOTTO	ARRETOIR	KLEMMSTÜCK	UBOLT	M10		
16	68020300	1	BRACCIO	BRAS	ARM	ARM			
17	68062000	3	PERNO	PIVOT	BOLZEN	PIN			
18	62010200	2	DADO	ECROU	MUTTER	NUT	M8 AUTOBLOCC.		
19	40246700	1	BLOCCAGGIO	BLOCAGE	BEFESTIGUNG	LOCK			
20	40234200	2	STAFFA	BRIDE	BÜGEL	BRACKET			
21	60023000	4	VITE	VIS	SCHRAUBE	SCREW	TE 12x30 UNI 5739 ZNT		
22	62010400	7	DADO	ECROU	MUTTER	NUT	M10 AUTOBLOCC.		
23	64000200	2	INGRASSATORE	GRAISSEUR	SCHMIERNIPPEL	GREASE FITTING	M6x1		











# MURATORI MT11

TAV. 10.0

POS.	N° CODICE	Q.	DESCRIZIONE	DESIGNATION	BENENNUNG	DESCRIPTION	DESIGNAZIONE	Da matr. De nr. serie Vom Seriennr. From serial nr.	Fino matr. Jusqu'au nr. serie Bis Seriennr. Up to serial nr.
1	AB107SF	1	ALBERO CARDANICO COMPLETO	ARBRE A JOINTS DE CARDAN	KARDANWELLE	PTO SHAFT			
2	B1N051CE1	1	SEMIALBERO INTERNO	DEMI-ARBRE INTERIEUR	INNENHALBWELLE	INTERNAL HALF SHAFT			
3	B1N051CE2	1	SEMIALBERO ESTERNO	DEMI-ARBRE EXTERIEUR	AUSSENHALBWELLE	EXTERNAL HALF SHAFT			
4	0800103	2	FORCELLA	FOURCHE	GABEL	YOKE			
5	021902C001	2	CUFFIA	CAPOUCHON	HAUBE	GUARD			
6	0252000001	2	CATENA	CHAINE	KETTE	CHAIN			
7	083CE01051	1	PROTEZIONE	PROTECTION	SCHUTZ	GUARD			
8	025402C002	1	PROTEZIONE INTERNA	PROTECTION INTERIEURE	INNENSCHUTZ	INTERNAL GUARD			
9	025402C001	1	PROTEZIONE ESTERNA	PROTECTION EXTERIEURE	AUSSENSCHUTZ	EXTERNAL GUARD			
10	0986014047	2	PULSANTE	BOUTON	DRUCKKNOPF	PUSH BOTTON			
11	0998052242	6	VITE	VIS	SCHRAUBE	SCREW			
12	09872101	1	MANUALE ISTRUZIONI	MANUEL D'UTILISATION ET D'ENTRETIEN	BETRIEBS- UND WARTUNGSANLEITUNG	USE AND MAINTENANCE MANUAL			
13	08201	2	CROCIERA	CROISILLON	KREUZSTÜCK	SPIDER			
14	08001011	1	FORCELLA	FOURCHE	GABEL	YOKE			
15	098700840	1	SPINA ELASTICA	GOUPILLE ELASTIQUE	SPANNSTIFT	ELASTIC PIN			
16	09881263100	1	TUBO INTERNO	TUBE INTERIEUR	INNENROHR	INTERNAL TUBE			
17	09881322100	1	TUBO ESTERNO	TUBE EXTERIEUR	AUSSENROHR	EXTERNAL TUBE			
18	08001021	1	FORCELLA	FOURCHE	GABEL	YOKE			
19	098700845	1	SPINA ELASTICA	GOUPILLE ELASTIQUE	SPANNSTIFT	ELASTIC PIN			
20	025501C002	1	GHIERA	FRETTE	NUTMUTTER	RING NUT			
21	09872010	1	ETICHETTA	ETIQUETE	ETIKETT	LABEL			
22	0988955NB1051	1	TUBO INTERNO	TUBE INTERIEUR	INNENROHR	INTERNAL TUBE			
23	0988961NB1051	1	TUBO ESTERNO	TUBE EXTERIEUR	AUSSENROHR	EXTERNAL TUBE			
24	09872006	1	ETICHETTA	ETIQUETE	ETIKETT	LABEL			
25	025501C001	1	GHIERA	FRETTE	NUTMUTTER	RING NUT			







**MURATORI S.p.A.**

Via Pavarello, 21 - 41051 Castelnuovo Rangone (MO) Italy - Tel. 059.5330611 Fax 059.537259

**[www.muratoriequip.it](http://www.muratoriequip.it)** *info@muratoriequip.it*

**Capitale sociale Euro 480.000 interamente versato**

**Registro Imprese di Modena**

**Codice fiscale e numero d'iscrizione: 00708860366**