



# MURATORI

**TIPO-TYPE-TYP  
MT 11 ID**

**CATALOGO RICAMBI**  
**Catalogue Pièces Detachées**  
**Ersatzteilkatalog**  
**Spare Parts Catalogue**  
**Catálogo Recambios**

**EDIZIONE 02/2022**



Per ordinare parti di ricambio specificare:

- tipo e matricola della macchina (apposti sulla macchina o sui documenti di acquisto);
- numero del riferimento del pezzo nel disegno (Pos.), numero della tavola (Tav.) e numero di codice

**N.B.:** le indicazioni destro o sinistro vengono date guardando la macchina da dietro.

*Pour les commandes de pièces de rechange veuillez spécifier:*

- *type et numéro de série de la machine (indiqués sur la machine et sur le bon d'achat);*
- *numéro de référence du pièce sur le plan (Pos.), numéro du plan (Tav.) et numéro de code (codice)*

**N.B.:** *les indications droite ou gauche sont données en regardant la machine par derrière.*

*Zum Bestellen von Ersatzteilen folgendes angeben:*

- *Typ und Serien-Nr. der Maschine (zu finden auf der Maschine oder der Einkaufspapieren);*
- *Bezug-Nr. des Ersatzteils auf der Zeichnung (Pos.), Zeichnungsnummer (Tav.) und Kodenummer (codice)*

**N.B.:** *die Angaben rechts und links verstehen sich so, dass man hinter der Maschine steht.*

When ordering spare parts specify:

- machine type and serial number (found on the machine or on the purchasing documents);
- reference number of the part on the relative drawing (Pos.) number of the drawing (Tav.) and part number (codice)

**N.B.:** right-hand or left-hand indications are made by viewing the machine from the rear.



**TAV. 1.0**

GRUPPO TELAIO  
ENSEMBLE CHASSIS  
SATZ FÜR RAHMEN  
KIT FOR FRAME

**TAV. 2.0**

GRUPPO TRASMISSIONE ROTORE  
ENSEMBLE TRANSMISSION ROTORS  
SATZ FÜR DEN ROTARONTRIEB  
KIT FOR THE ROTOR TRANSMISSION

**TAV. 3.0**

GRUPPO RULLO POSTERIORE  
ENSEMBLE ROULEAU ARRIERE  
SATZ HINTERE WALZE  
KIT REAR ROLLER

**TAV. 4.0**

GRUPPO MOTORE IDRAULICO  
GROUPE MOTEUR HYDRAULIQUE  
HYDRAULIKMOTORGRUPPE  
HYDRAULIC MOTOR GROUP

**TAV. 5.0**

IMPIANTO IDRAULICO  
INSTALLATION HYDRAULIQUE  
HYDRAULISCHEANLAGE  
HYDRAULIC SYSTEM

**TAV. 6.0**

ATTACCO BASE  
ATTELAGE BASE  
BASISANBAU  
FRONT BASE

**TAV. 6.1**

ATTACCO MULTIFUNZIONE  
CONNEXION MULTI-TASKING  
MULTITASKING ANSCHLUSS  
MULTI-TASKING LINKAGE

**TAV. 6.2**

ATTACCO "TORO DINGO"  
CONNEXION "TORO DINGO"  
"TORO DINGO" ANSCHLUSS  
"TORO DINGO" LINKAGE

**TAV. 6.3**

ATTACCO "WEIDEMANN"  
CONNEXION "WEIDEMANN"  
"WEIDEMANN" ANSCHLUSS  
"WEIDEMANN" LINKAGE

**TAV. 6.4**

ATTACCO "KNIKMOPS"  
CONNEXION "KNIKMOPS"  
"KNIKMOPS" ANSCHLUSS  
"KNIKMOPS" LINKAGE

**TAV. 6.5**

ATTACCO "TOBROCO GIANT"  
CONNEXION "TOBROCO GIANT"  
"TOBROCO GIANT" ANSCHLUSS  
"TOBROCO GIANT" LINKAGE

**TAV. 6.6**

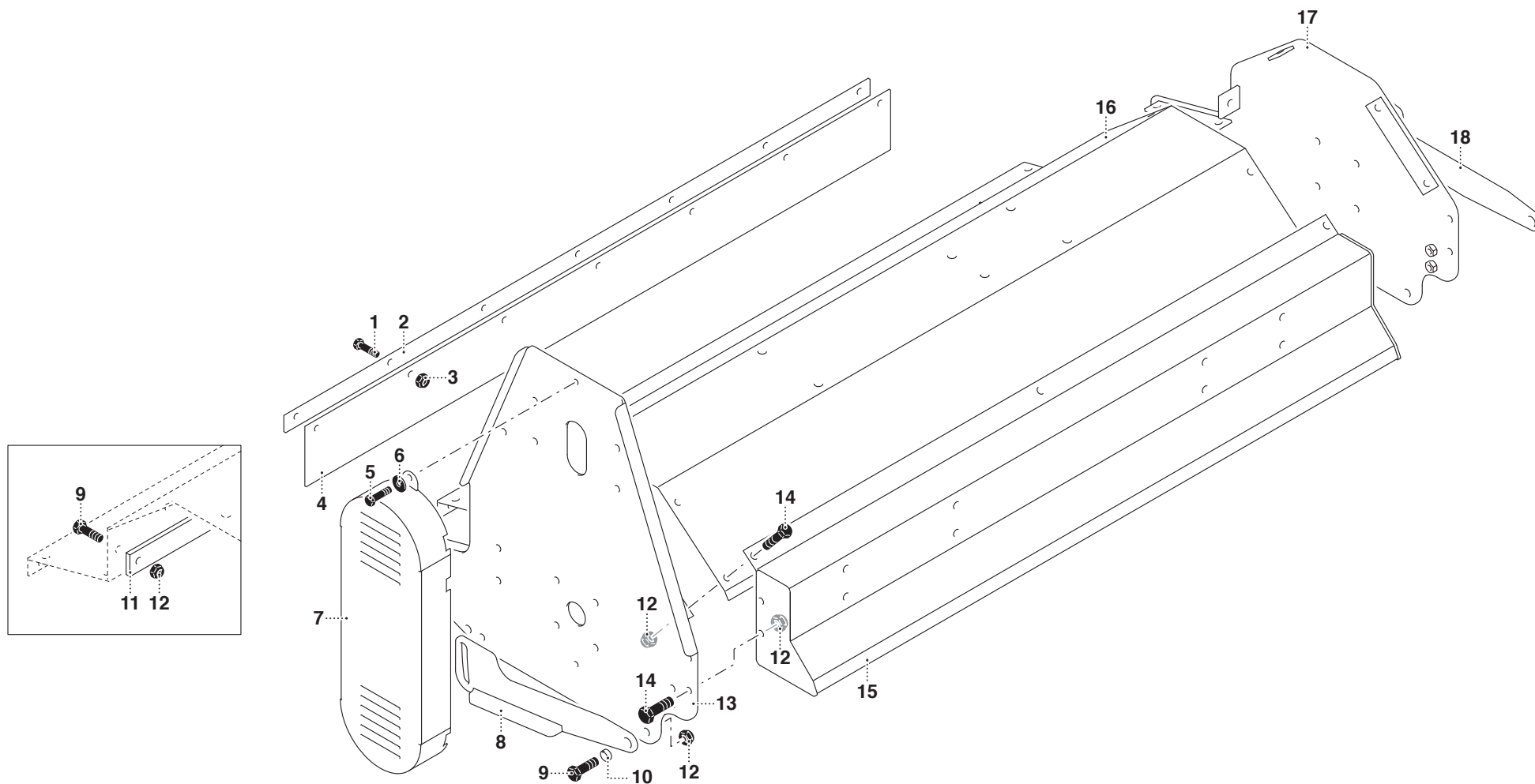
ATTACCO "SKID-STEER"  
CONNEXION "SKID-STEER"  
"SKID-STEER" ANSCHLUSS  
"SKID-STEER" LINKAGE

**TAV. 7.0**

RUOTE  
ROUES  
RADER  
WHEELS

**TAV. 8.0**

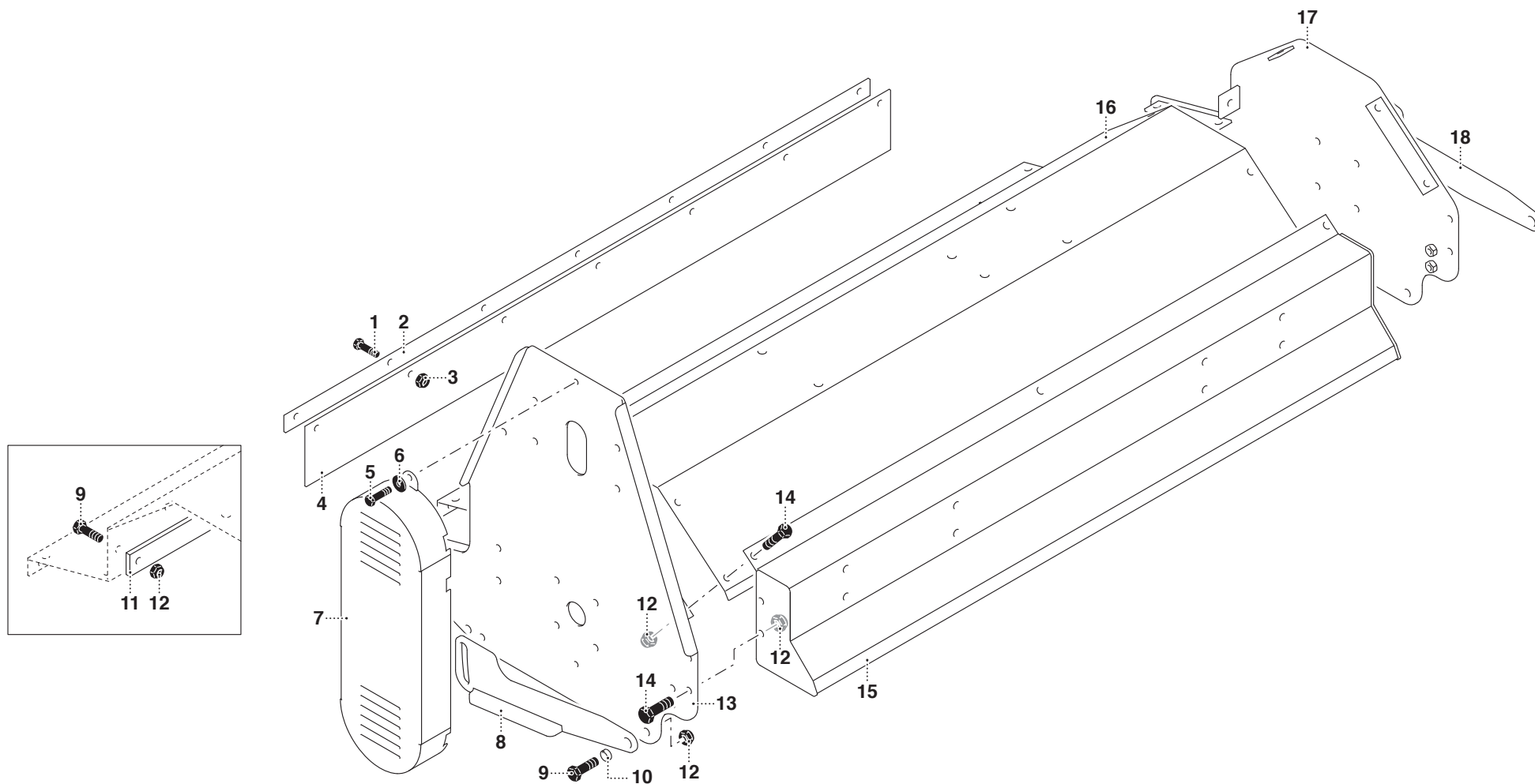
ACCESSORI A COMPLETAMENTO  
OPTIONS D'ACHEVEMENT  
ZUBEHÖRE ZUR ERGÄNZUNG DER MASCHINE  
CHOICE OF EQUIPMENT COMPLETING MACHINE



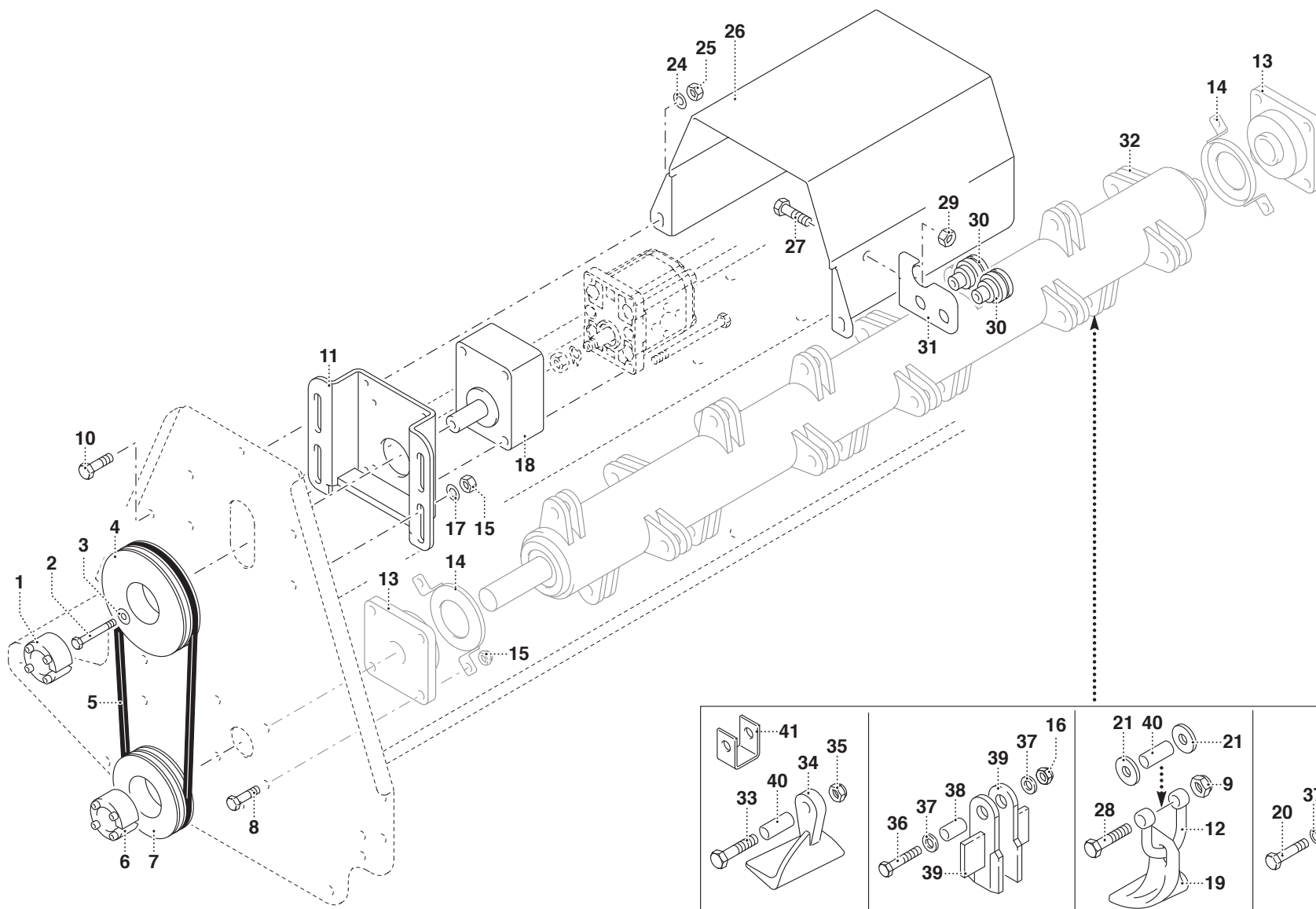
# MURATORI MT 11 ID

TAV. 1.0

POS.	N° CODICE	Q.	DESCRIZIONE	DESIGNATION	BENENNUNG	DESCRIPTION	DESIGNAZIONE	Da matr. De nr. serie Vom Seriennr. From serial nr.	Fino matr. Jusqu'au nr. serie Bis Seriennr. Up to serial nr.
1	60026900	1	VITE	VIS	SCHRAUBE	SCREW	TE 8x25 UNI 5739 ZNT		
2	30196400	1	PIATTO	PLAQUE	PLATTE	DISC	85		
2	30125500	1	PIATTO	PLAQUE	PLATTE	DISC	105		
2	30204400	1	PIATTO	PLAQUE	PLATTE	DISC	125		
2	30218200	1	PIATTO	PLAQUE	PLATTE	DISC	135		
2	30125700	1	PIATTO	PLAQUE	PLATTE	DISC	155		
3	62012000	1	DADO	ECROU	MUTTER	NUT	M8 AUTOBLOCC.		
4	68093100	1	BANDELLA	BANDE	BAND	STRAP	85		
4	68093105	1	BANDELLA	BANDE	BAND	STRAP	105		
4	68112000	1	BANDELLA	BANDE	BAND	STRAP	125		
4	68136500	1	BANDELLA	BANDE	BAND	STRAP	135		
4	68068000	1	BANDELLA	BANDE	BAND	STRAP	155		
5	60022800	2	VITE	VIS	SCHRAUBE	SCREW	TE 8x20 UNI 5739 ZNT		
6	61006200	2	RONDELLA	RONDELLE	SCHEIBE	WASHER	PIANA Ø9 ZNT		
7	40337700	1	CARTER	CARTER	KETTENKASTEN	CASING			
8	39357900	1	BANDELLA SX	BANDE (G)	BAND (L)	STRAP(LH)			
9	60021300	4	VITE	VIS	SCHRAUBE	SCREW	TE 10x30 UNI 5739 ZNT		
10	31079300	2	BOCCOLA	DOUILLE	BUCHSE	BUSHING			
11	30209500	1	BARRA	BARRE	STANGE	BAR	85		
11	30209600	1	BARRA	BARRE	STANGE	BAR	105		
11	30209800	1	BARRA	BARRE	STANGE	BAR	125		
11	30218100	1	BARRA	BARRE	STANGE	BAR	135		
11	30218800	1	BARRA	BARRE	STANGE	BAR	155		
12	62010400		DADO	ECROU	MUTTER	NUT	M12 AUTOBLOCC.		
13	40343000		FIANCO SX	FLANC (G)	SEITENWAND (L)	SIDE FRAME (LH)			
14		4	VITE	VIS	SCHRAUBE	SCREW			



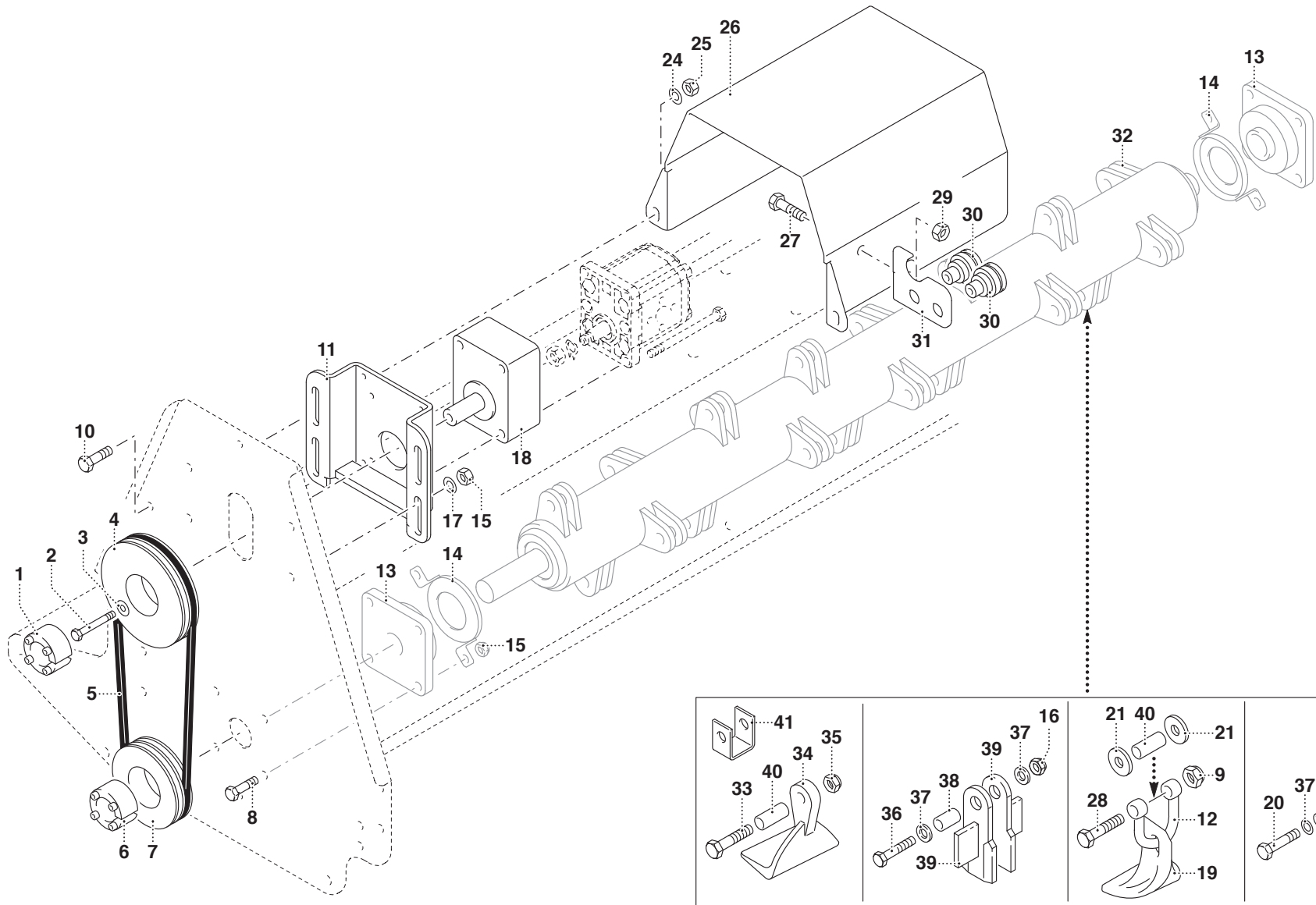




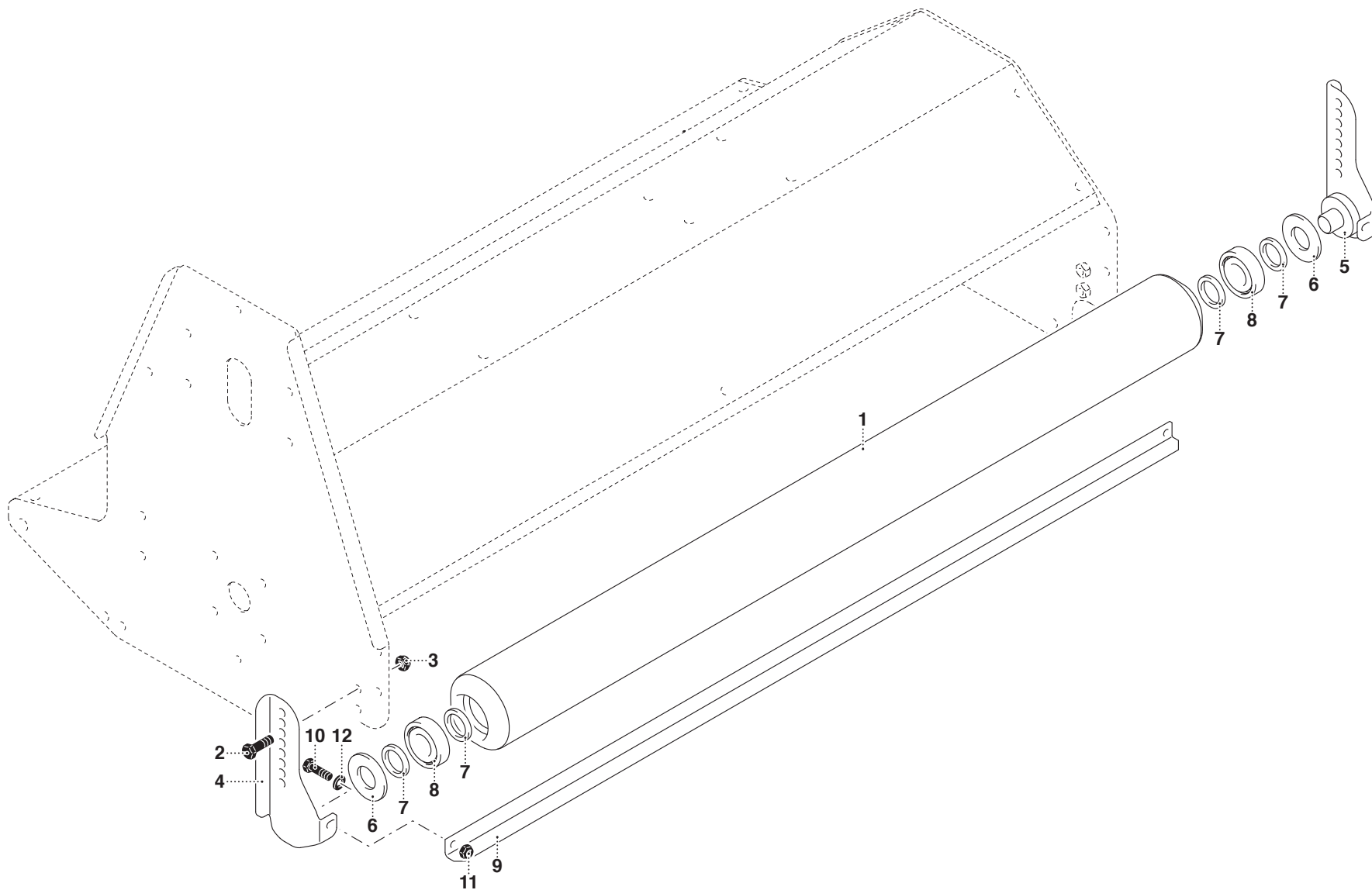
# MURATORI MT 11 ID

# TAV. 2.0

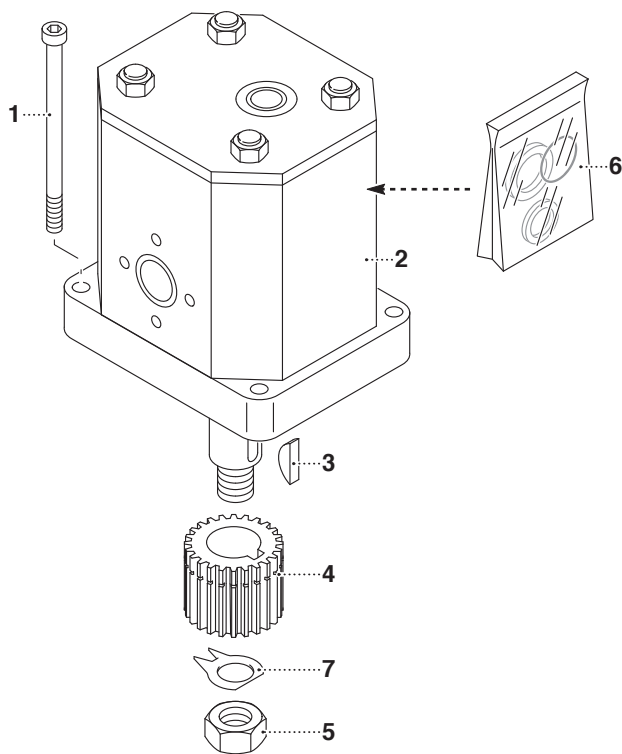
POS.	N° CODICE	Q.	DESCRIZIONE	DESIGNATION	BENENNUNG	DESCRIPTION	DESIGNAZIONE	Da matr. De nr. serie Vom Seriennr. From serial nr.	Fino matr. Jusqu'au nr. serie Bis Seriennr. Up to serial nr.
1	68058900	1	CALETTATORE	DOUILLE DE SERRAGE	SPANNBUCHSE	LOCKING DEVICE	25x55		
2	60048900	1	VITE	VIS	SCHRAUBE	SCREW	TCEI 8x80 UNI 5931		
3	61002500	1	RONDELLA	RONDELLE	SCHEIBE	WASHER	ELASTICA Ø8 UNI 1751		
4	68136700	1	PULEGGIA	POULIE	RIEMENSCHLEIBE	PULLEY	Ø130 2 SPA F.55		
5	68065800	2	CINGHIA	COURROIE	KEILRIEMEN	BELT	A37		
6	68059000	1	CALETTATORE	DOUILLE DE SERRAGE	SPANNBUCHSE	LOCKING DEVICE	30x55		
7	68058800	1	PULEGGIA	POULIE	RIEMENSCHLEIBE	PULLEY	Ø100 2 SPA F.55		
8	60021300	8	VITE	VIS	SCHRAUBE	SCREW	TE 10x30 UNI 5739 ZNT		
9	62010400	4	DADO	ECROU	MUTTER	NUT	M10 AUTOBLOCC.		
10	60017900	2	VITE	VIS	SCHRAUBE	SCREW	TE 10x25 UNI 5739 ZNT		
11	40339100		CONTROPIASTRA	CONTRE-PLAQUE	GEGENPLATTE	COUNTER PLATE			
12	68129200		CAVALLOTTO	ARRETOIR	KLEMMSTÜCK	UBOLT			
13	67010200	2	SUPPORTO	SUPPORT	HALTERUNG	SUPPORT	UCF206		
14	40255200	2	PROTEZIONE	PROTECTION	SCHUTZ	GUARD			
15	62010400	8	DADO	ECROU	MUTTER	NUT	M10 AUTOBLOCC.		
16	62010200		DADO	ECROU	MUTTER	NUT	M8 AUTOBLOCC.		
17	61004900	4	RONDELLA	RONDELLE	SCHEIBE	WASHER	PIANA Ø10 UNI 6592		
18	68089500	1	SUPPORTO	SUPPORT	HALTERUNG	SUPPORT			
19	12015100		COLTELLO A SPATOLA	COUPEAU	MESSER	KNIFE			
20	60012900		VITE	VIS	SCHRAUBE	SCREW	TE 8x45 UNI 5737		
21	39306200		RONDELLA	RONDELLE	SCHEIBE	WASHER	PIANA 14 x 37 x 4		
22	31042800		BOCCOLA	DOUILLE	BUCHSE	BUSHING			
23	12010200		COLTELLO	COUPEAU	MESSER	KNIFE			
24	61004900	2	RONDELLA	RONDELLE	SCHEIBE	WASHER	PIANA Ø10 UNI 6592		
25	62010400	2	DADO	ECROU	MUTTER	NUT	M10 AUTOBLOCC.		
26	39368900	1	PROTEZIONE	PROTECTION	SCHUTZ	GUARD			



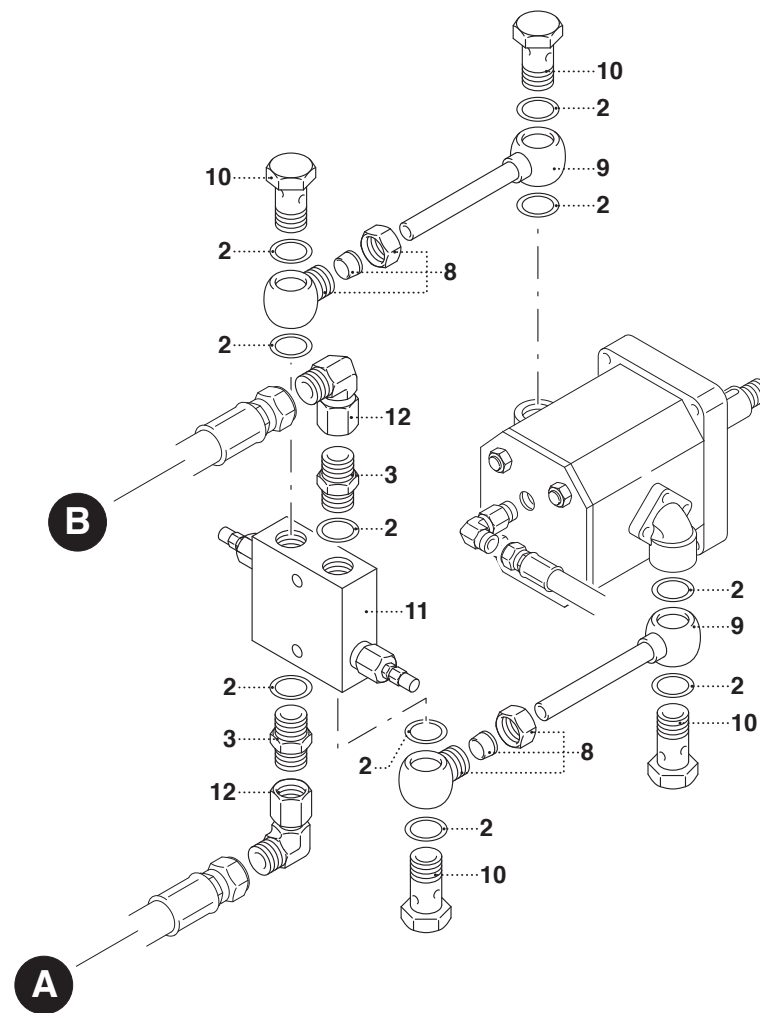
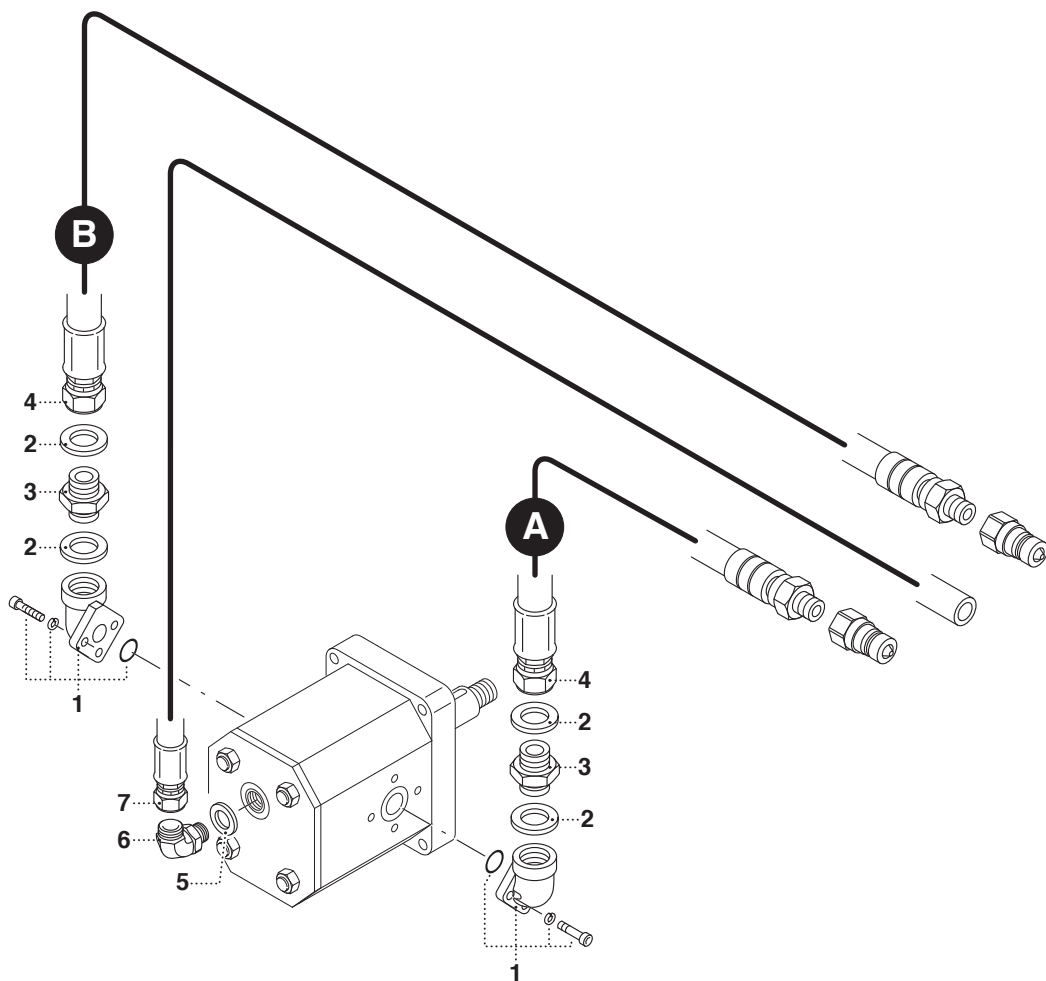




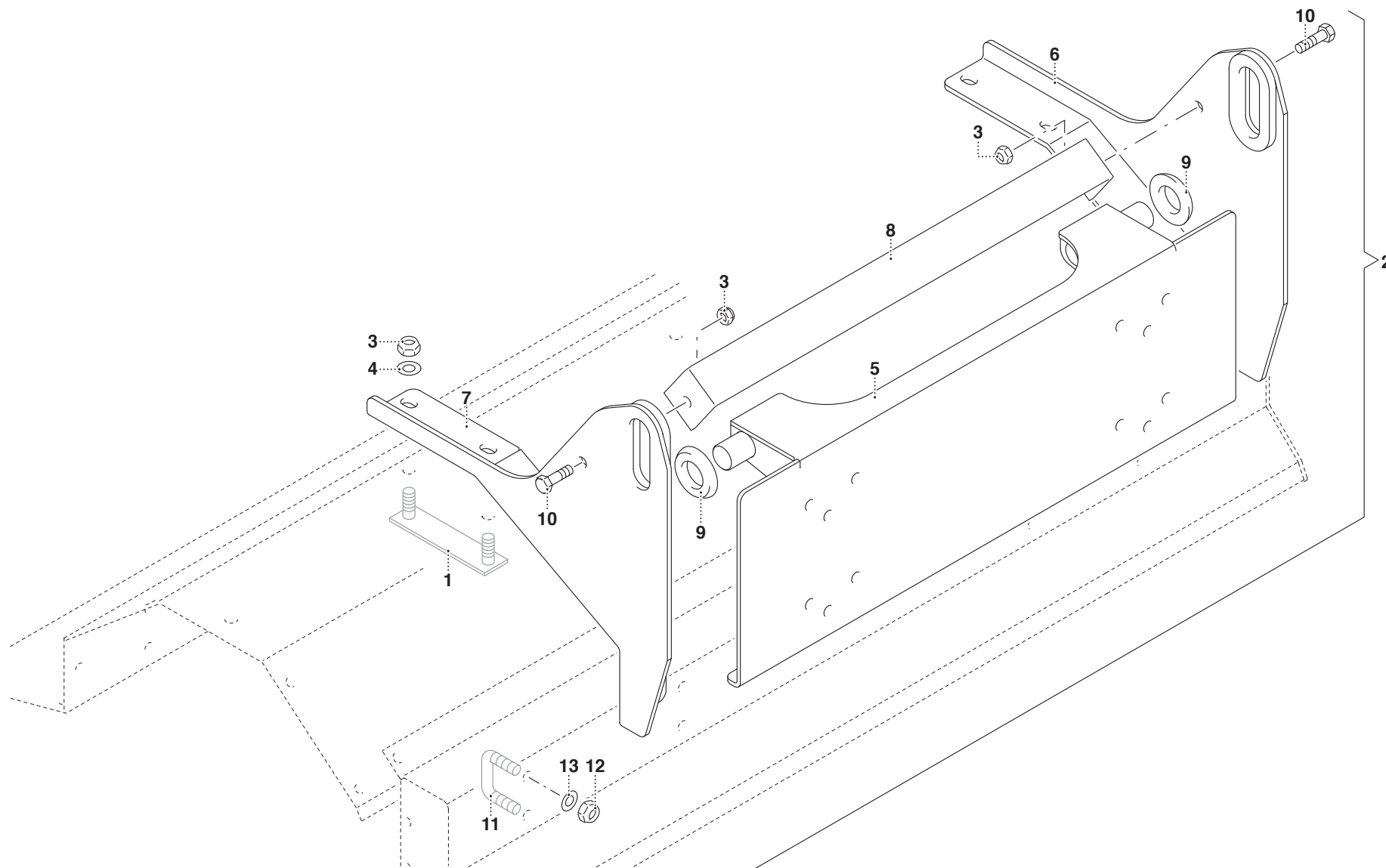














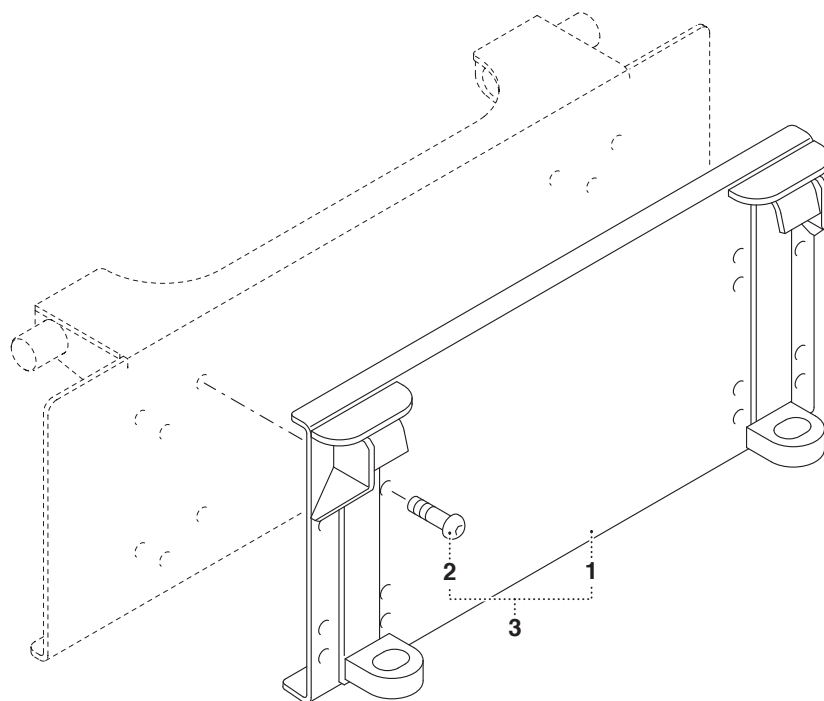


**ATTACCO MULTIFUNZIONE**  
*MULTITASKING ANSCHLUSS*

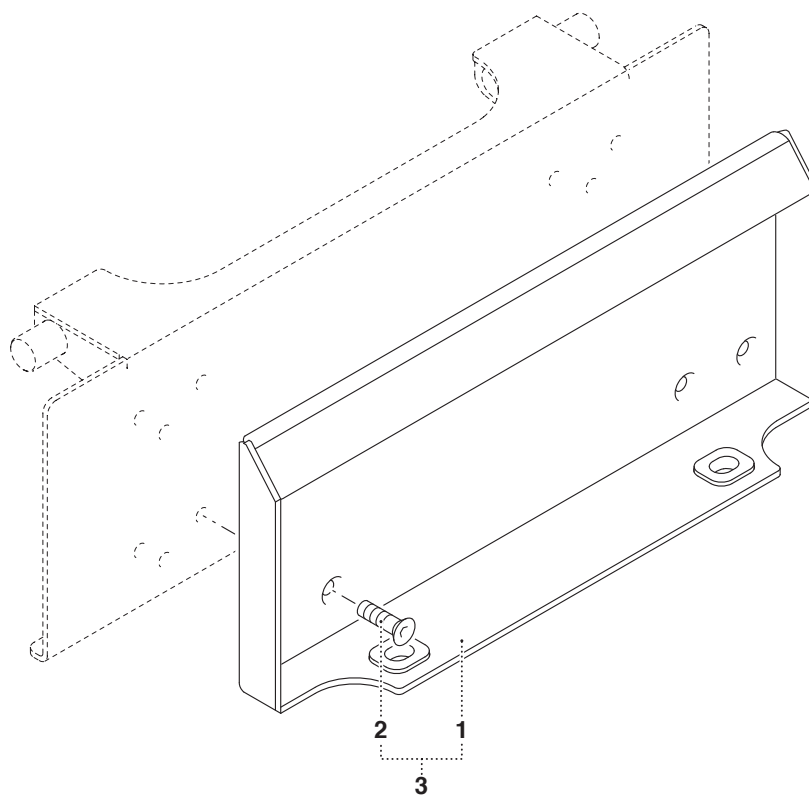
**CONNEXION MULTI-TASKING**  
*MULTI-TASKING LINKAGE*

**TAV. 6.1**

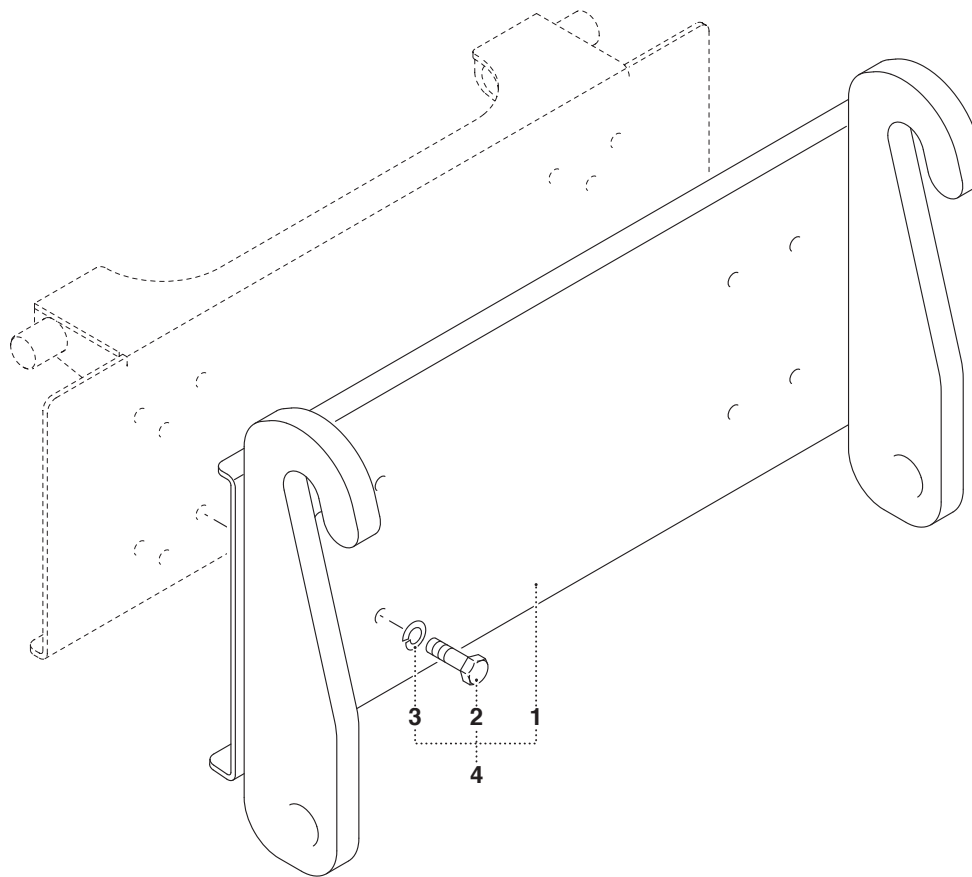
**MT 11 ID**



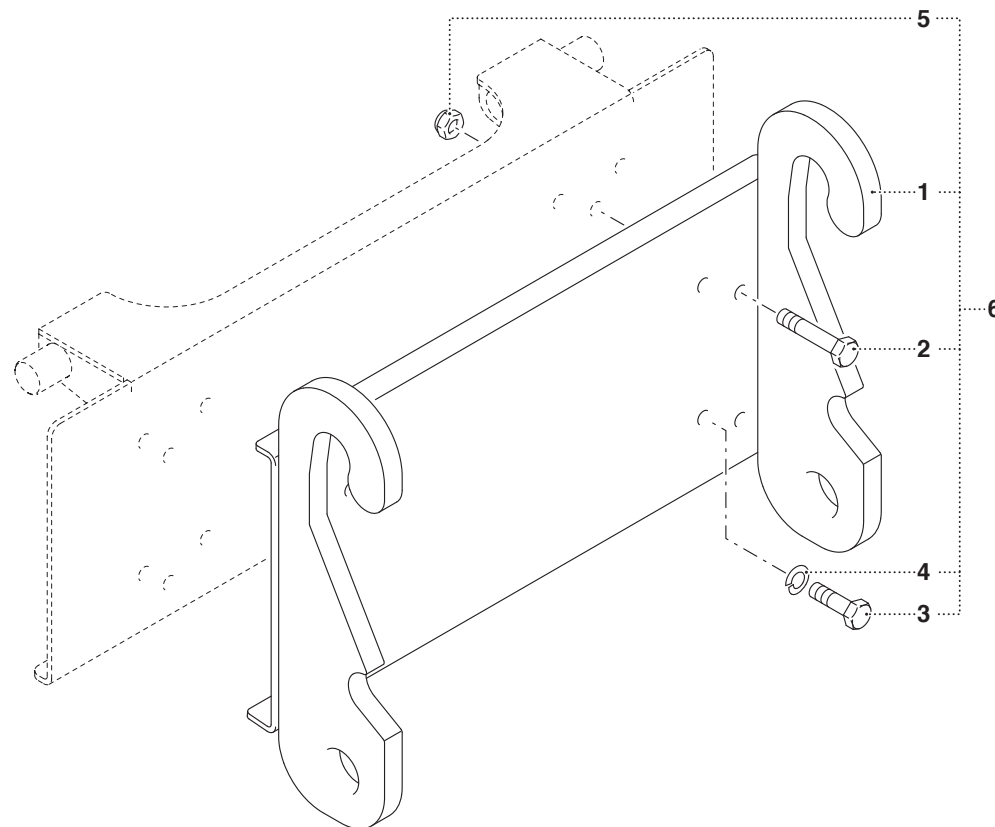




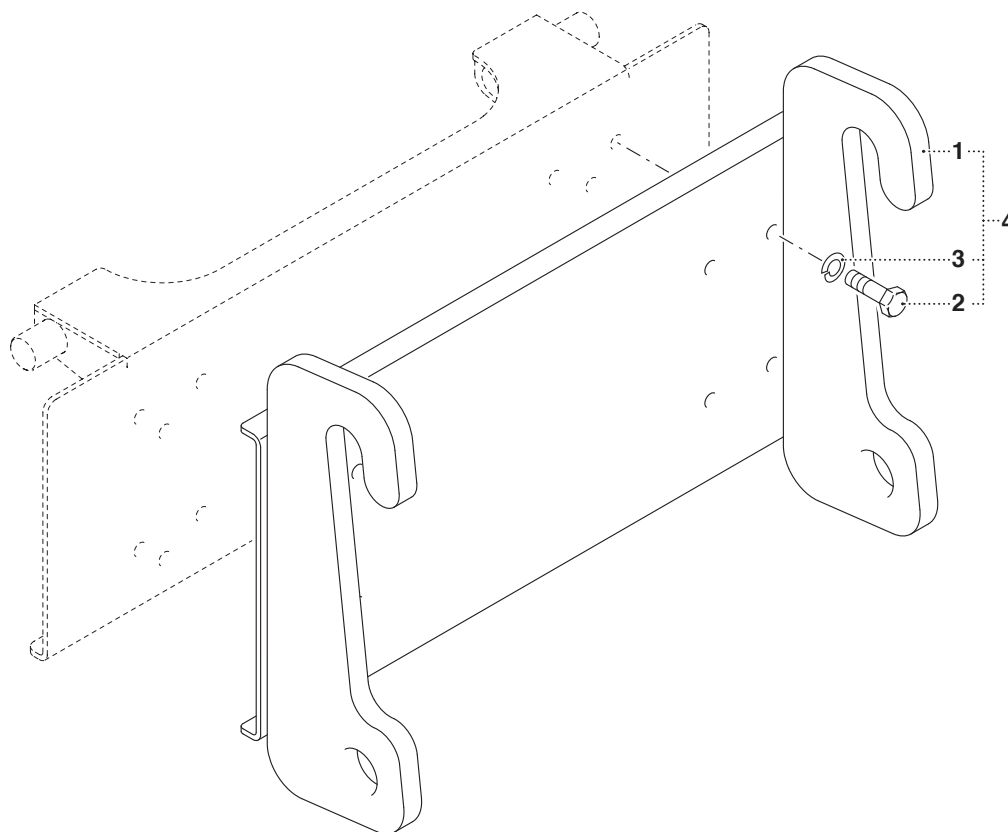




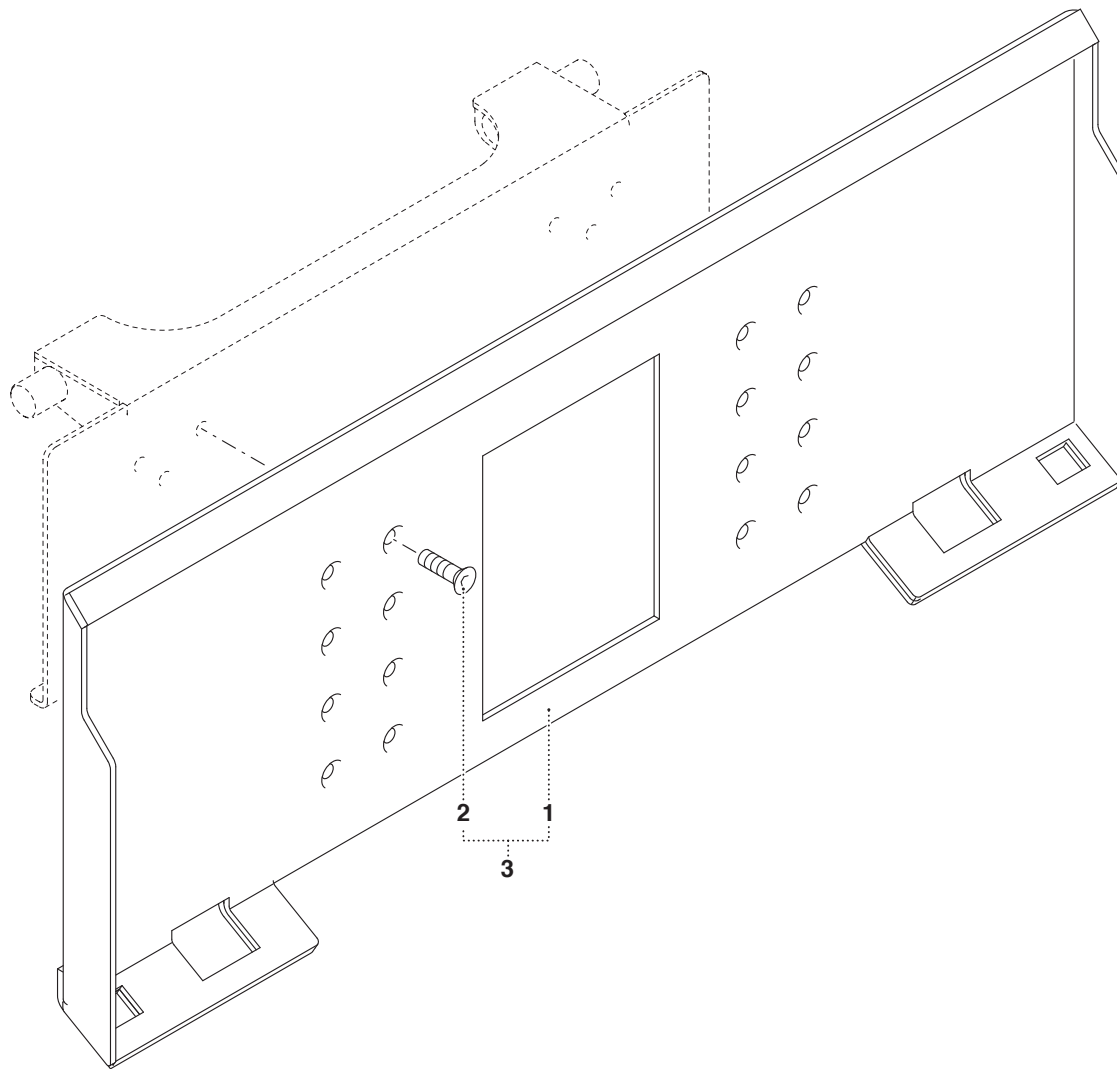




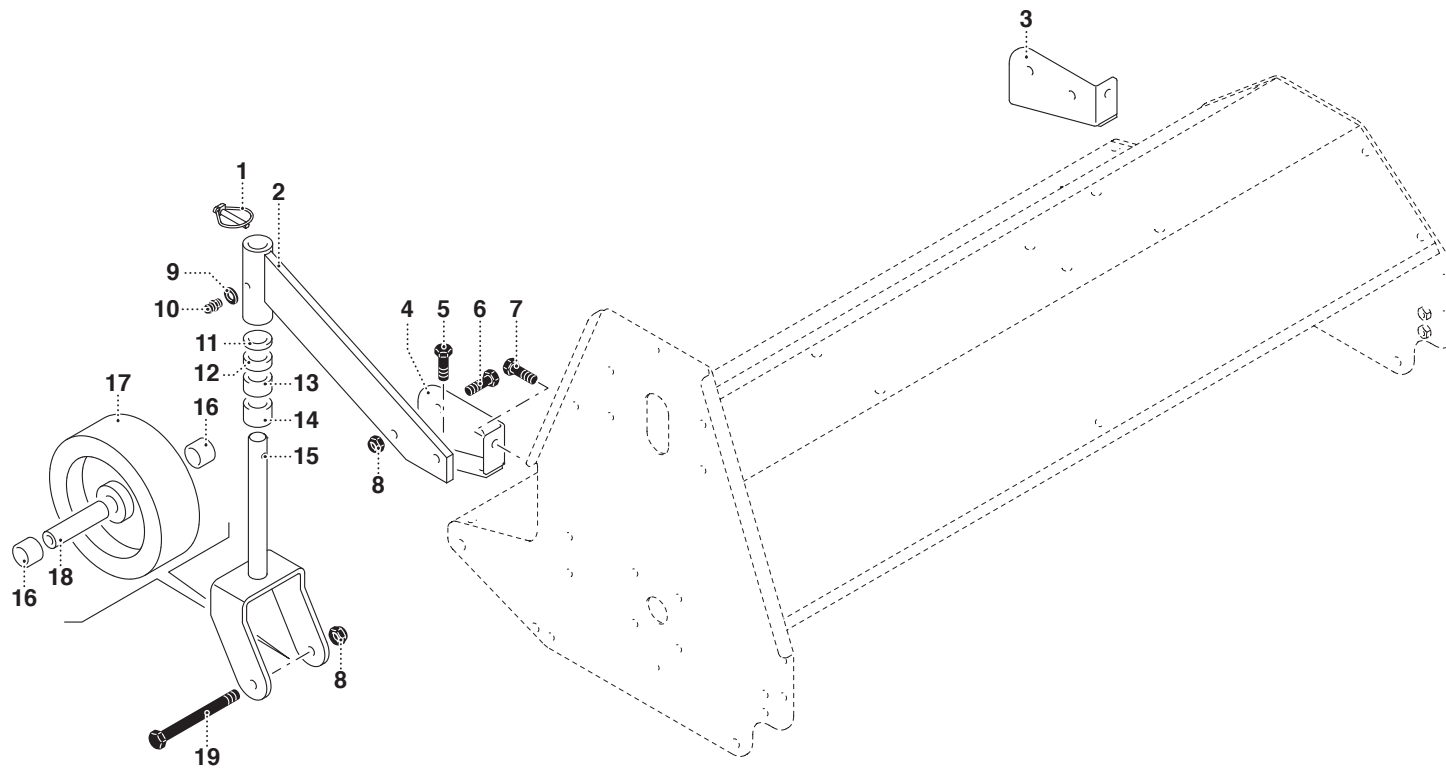




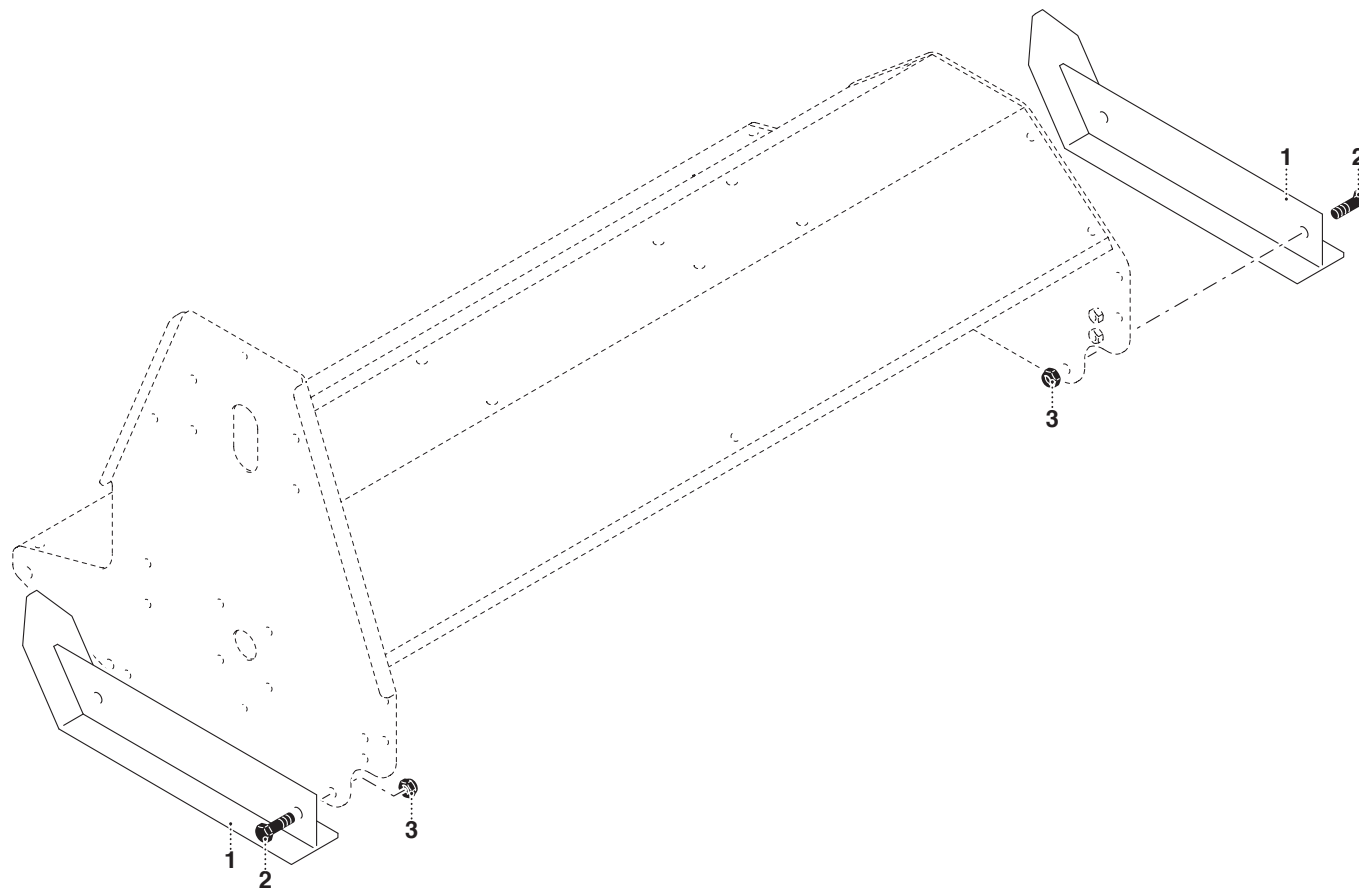
















**MURATORI S.p.A.**

Via Pavarello, 21 - 41051 Castelnuovo Rangone (MO) Italy - Tel. 059.5330611 Fax 059.537259

**[www.muratoriequip.it](http://www.muratoriequip.it)** *[info@muratoriequip.it](mailto:info@muratoriequip.it)*

**Capitale sociale Euro 480.000 interamente versato**

**Registro Imprese di Modena**

**Codice fiscale e numero d'iscrizione: 00708860366**