



MURATORI

**TIPO-TYPE-TYP
MT 11 ID**

CATALOGO RICAMBI
Catalogue Pièces Detachées
Ersatzteilkatalog
Spare Parts Catalogue
Catálogo Recambios

EDIZIONE 11/2020

Per ordinare parti di ricambio specificare:

- tipo e matricola della macchina (apposti sulla macchina o sui documenti di acquisto);
- numero del riferimento del pezzo nel disegno (Pos.), numero della tavola (Tav.) e numero di codice

N.B.: le indicazioni destro o sinistro vengono date guardando la macchina da dietro.

Pour les commandes de pièces de rechange veuillez spécifier:

- *type et numéro de série de la machine (indiqués sur la machine et sur le bon d'achat);*
- *numéro de référence du pièce sur le plan (Pos.), numéro du plan (Tav.) et numéro de code (codice)*

N.B.: *les indications droite ou gauche sont données en regardant la machine par derrière.*

Zum Bestellen von Ersatzteilen folgendes angeben:

- *Typ und Serien-Nr. der Maschine (zu finden auf der Maschine oder der Einkaufspapieren);*
- *Bezug-Nr. des Ersatzteils auf der Zeichnung (Pos.), Zeichnungsnummer (Tav.) und Kodenummer (codice)*

N.B.: *die Angaben rechts und links verstehen sich so, dass man hinter der Maschine steht.*

When ordering spare parts specify:

- machine type and serial number (found on the machine or on the purchasing documents);
- reference number of the part on the relative drawing (Pos.) number of the drawing (Tav.) and part number (codice)

N.B.: right-hand or left-hand indications are made by viewing the machine from the rear.

TAV. 1.0

GRUPPO TELAIO
ENSEMBLE CHASSIS
SATZ FÜR RAHMEN
KIT FOR FRAME

TAV. 2.0

GRUPPO TRASMISSIONE ROTORE
ENSEMBLE TRANSMISSION ROTORS
SATZ FÜR DEN ROTARONTRIEB
KIT FOR THE ROTOR TRANSMISSION

TAV. 3.0

GRUPPO RULLO POSTERIORE
ENSEMBLE ROULEAU ARRIERE
SATZ HINTERE WALZE
KIT REAR ROLLER

TAV. 4.0

GRUPPO MOTORE IDRAULICO
GROUPE MOTEUR HYDRAULIQUE
HYDRAULIKMOTORGRUPPE
HYDRAULIC MOTOR GROUP

TAV. 5.0

IMPIANTO IDRAULICO
INSTALLATION HYDRAULIQUE
HYDRAULISCHEANLAGE
HYDRAULIC SYSTEM

TAV. 6.0

ATTACCO BASE
ATTELAGE BASE
BASISANBAU
FRONT BASE

TAV. 6.1

ATTACCO MULTIFUNZIONE
CONNEXION MULTI-TASKING
MULTITASKING ANSCHLUSS
MULTI-TASKING LINKAGE

TAV. 6.2

ATTACCO "TORO DINGO"
CONNEXION "TORO DINGO"
"TORO DINGO" ANSCHLUSS
"TORO DINGO" LINKAGE

TAV. 6.3

ATTACCO "WEIDEMANN"
CONNEXION "WEIDEMANN"
"WEIDEMANN" ANSCHLUSS
"WEIDEMANN" LINKAGE

TAV. 6.4

ATTACCO "KNIKMOPS"
CONNEXION "KNIKMOPS"
"KNIKMOPS" ANSCHLUSS
"KNIKMOPS" LINKAGE

TAV. 6.5

ATTACCO "TOBROCO GIANT"
CONNEXION "TOBROCO GIANT"
"TOBROCO GIANT" ANSCHLUSS
"TOBROCO GIANT" LINKAGE

TAV. 6.6

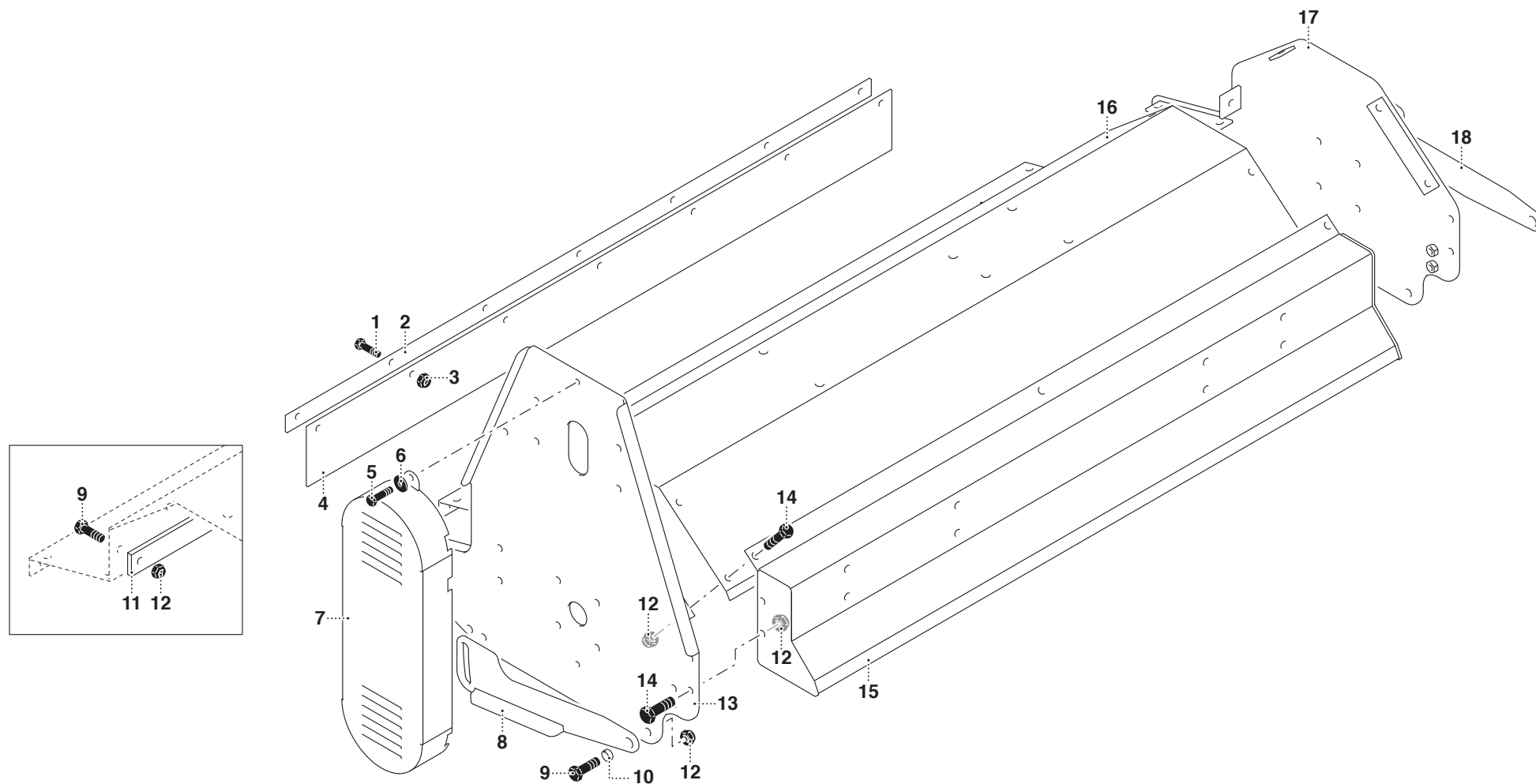
ATTACCO "SKID-STEER"
CONNEXION "SKID-STEER"
"SKID-STEER" ANSCHLUSS
"SKID-STEER" LINKAGE

TAV. 7.0

RUOTE
ROUES
RADER
WHEELS

TAV. 8.0

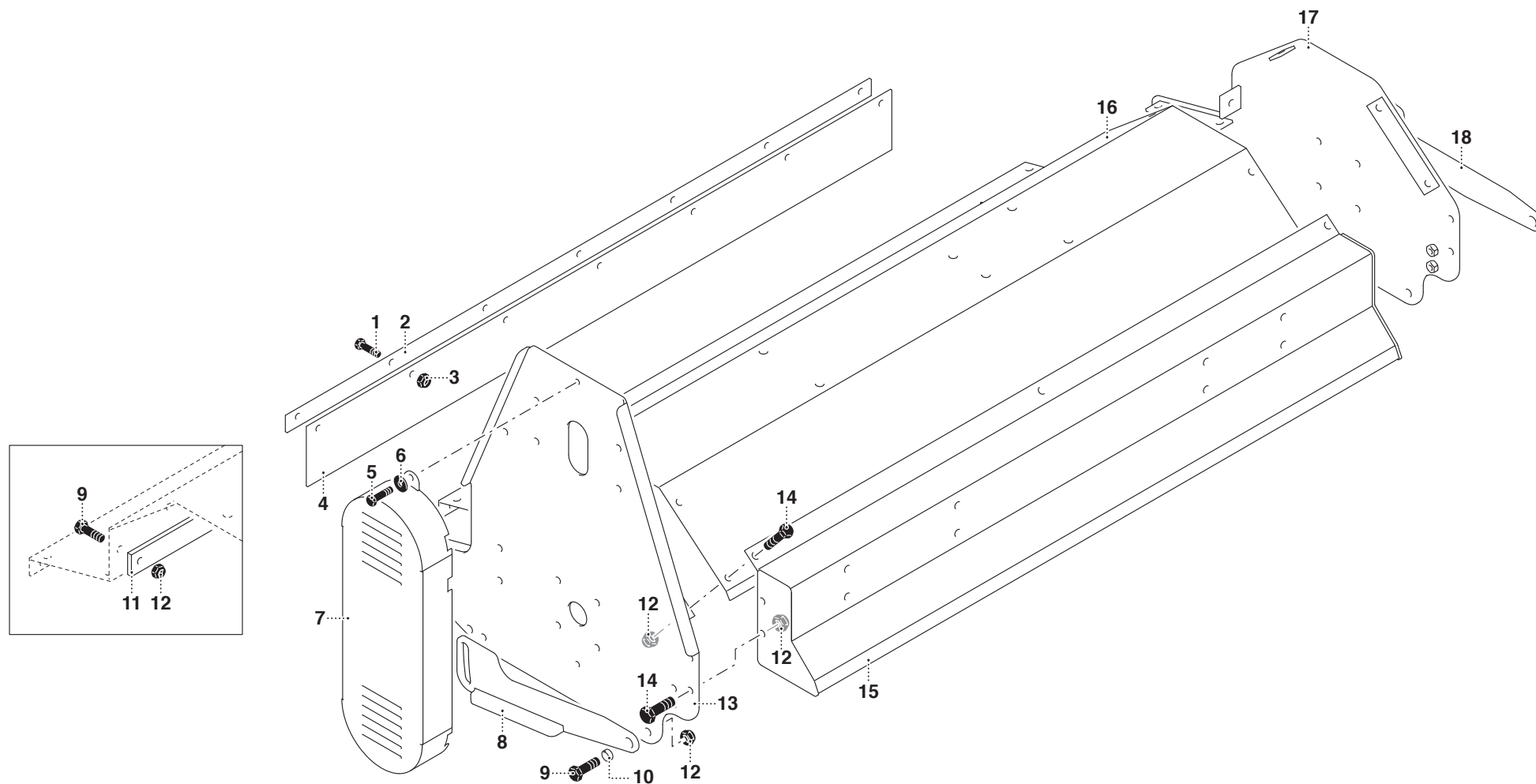
ACCESSORI A COMPLETAMENTO
OPTIONS D'ACHEVEMENT
ZUBEHÖRE ZUR ERGÄNZUNG DER MASCHINE
CHOICE OF EQUIPMENT COMPLETING MACHINE

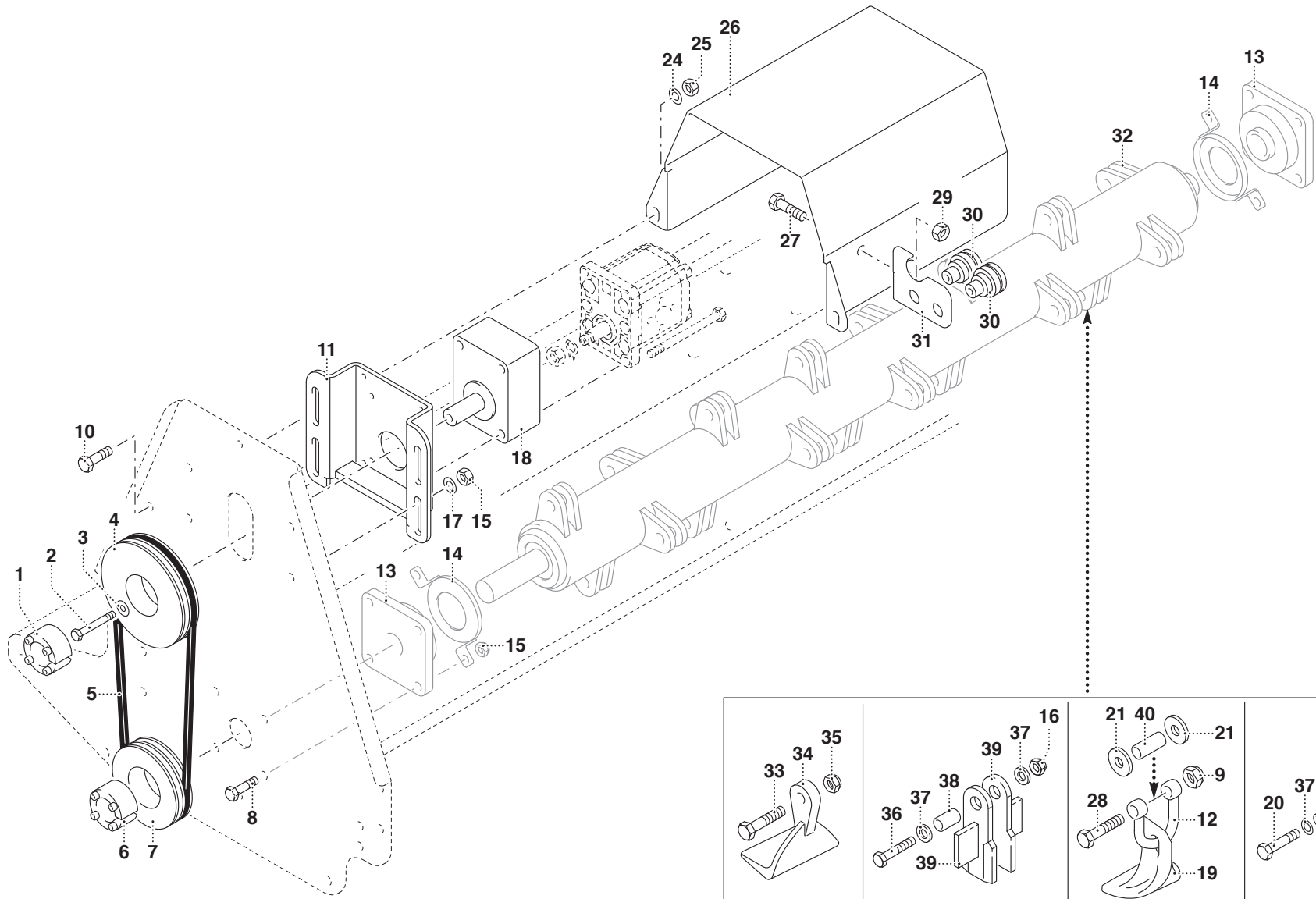


MURATORI MT 11 ID

TAV. 1.0

POS.	N° CODICE	Q.	DESCRIZIONE	DESIGNATION	BENENNUNG	DESCRIPTION	DESIGNAZIONE	Da matr. De nr. serie Vom Seriennr. From serial nr.	Fino matr. Jusqu'au nr. serie Bis Seriennr. Up to serial nr.
1	60026900	1	VITE	VIS	SCHRAUBE	SCREW	TE 8x25 UNI 5739 ZNT		
2	30196400	1	PIATTO	PLAQUE	PLATTE	DISC	85		
2	30125500	1	PIATTO	PLAQUE	PLATTE	DISC	105		
2	30204400	1	PIATTO	PLAQUE	PLATTE	DISC	125		
2	30218200	1	PIATTO	PLAQUE	PLATTE	DISC	135		
2	30125700	1	PIATTO	PLAQUE	PLATTE	DISC	155		
3	62012000	1	DADO	ECROU	MUTTER	NUT	M8 AUTOBLOCC.		
4	68093100	1	BANDELLA	BANDE	BAND	STRAP	85		
4	68093105	1	BANDELLA	BANDE	BAND	STRAP	105		
4	68112000	1	BANDELLA	BANDE	BAND	STRAP	125		
4	68136500	1	BANDELLA	BANDE	BAND	STRAP	135		
4	68068000	1	BANDELLA	BANDE	BAND	STRAP	155		
5	60022800	2	VITE	VIS	SCHRAUBE	SCREW	TE 8x20 UNI 5739 ZNT		
6	61006200	2	RONDELLA	RONDELLE	SCHEIBE	WASHER	PIANA Ø9 ZNT		
7	40337700	1	CARTER	CARTER	KETTENKASTEN	CASING			
8	39357900	1	BANDELLA SX	BANDE (G)	BAND (L)	STRAP(LH)			
9	60021300	4	VITE	VIS	SCHRAUBE	SCREW	TE 10x30 UNI 5739 ZNT		
10	31079300	2	BOCCOLA	DOUILLE	BUCHSE	BUSHING			
11	30209500	1	BARRA	BARRE	STANGE	BAR	85		
11	30209600	1	BARRA	BARRE	STANGE	BAR	105		
11	30209800	1	BARRA	BARRE	STANGE	BAR	125		
11	30218100	1	BARRA	BARRE	STANGE	BAR	135		
11	30218800	1	BARRA	BARRE	STANGE	BAR	155		
12	62010400		DADO	ECROU	MUTTER	NUT	M12 AUTOBLOCC.		
13	40343000		FIANCO SX	FLANC (G)	SEITENWAND (L)	SIDE FRAME (LH)			
14		4	VITE	VIS	SCHRAUBE	SCREW			

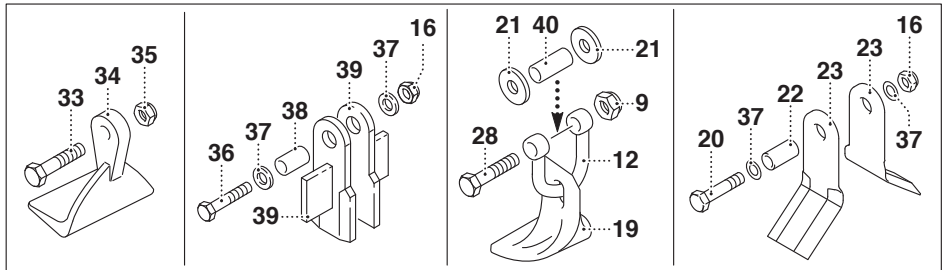
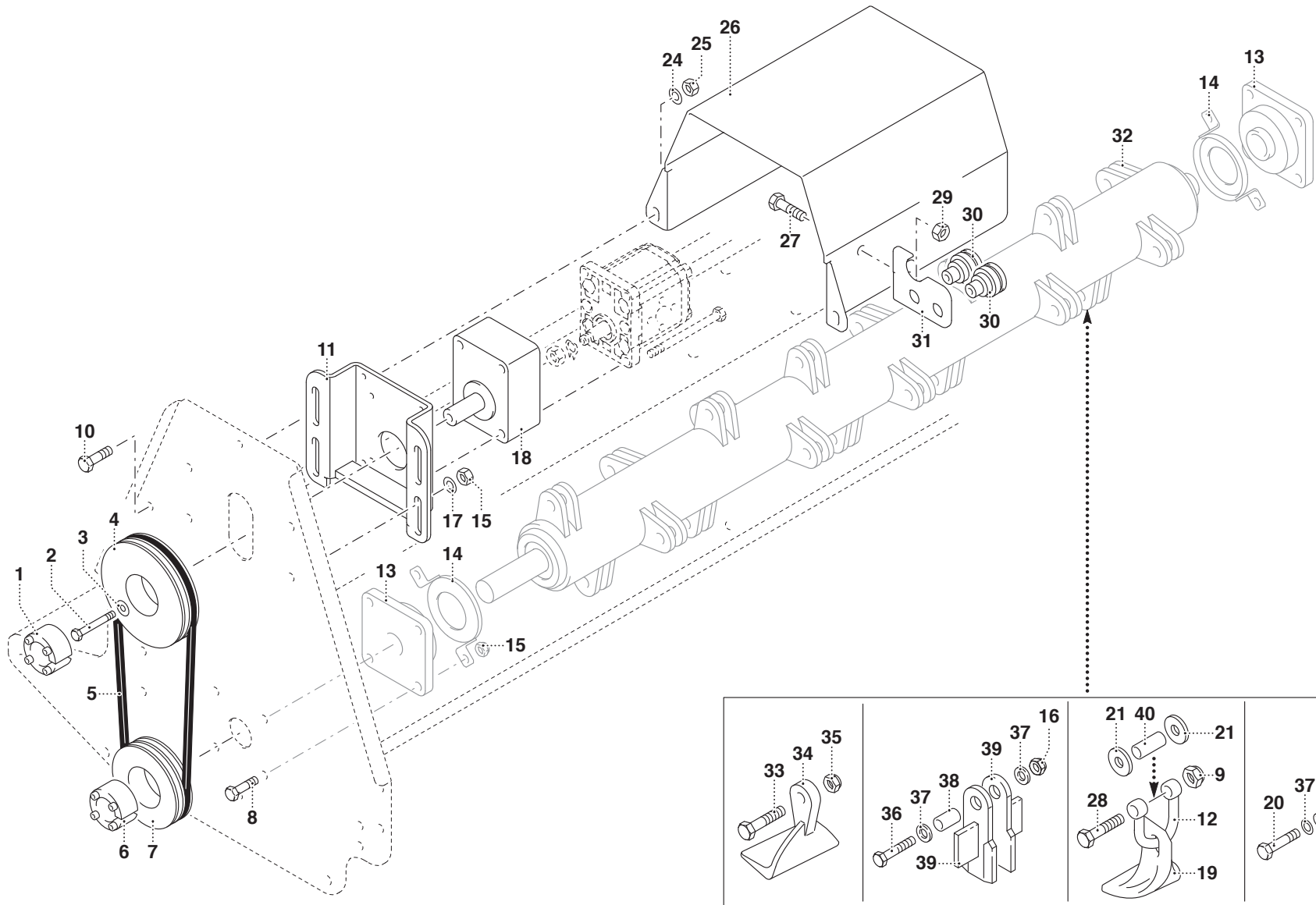


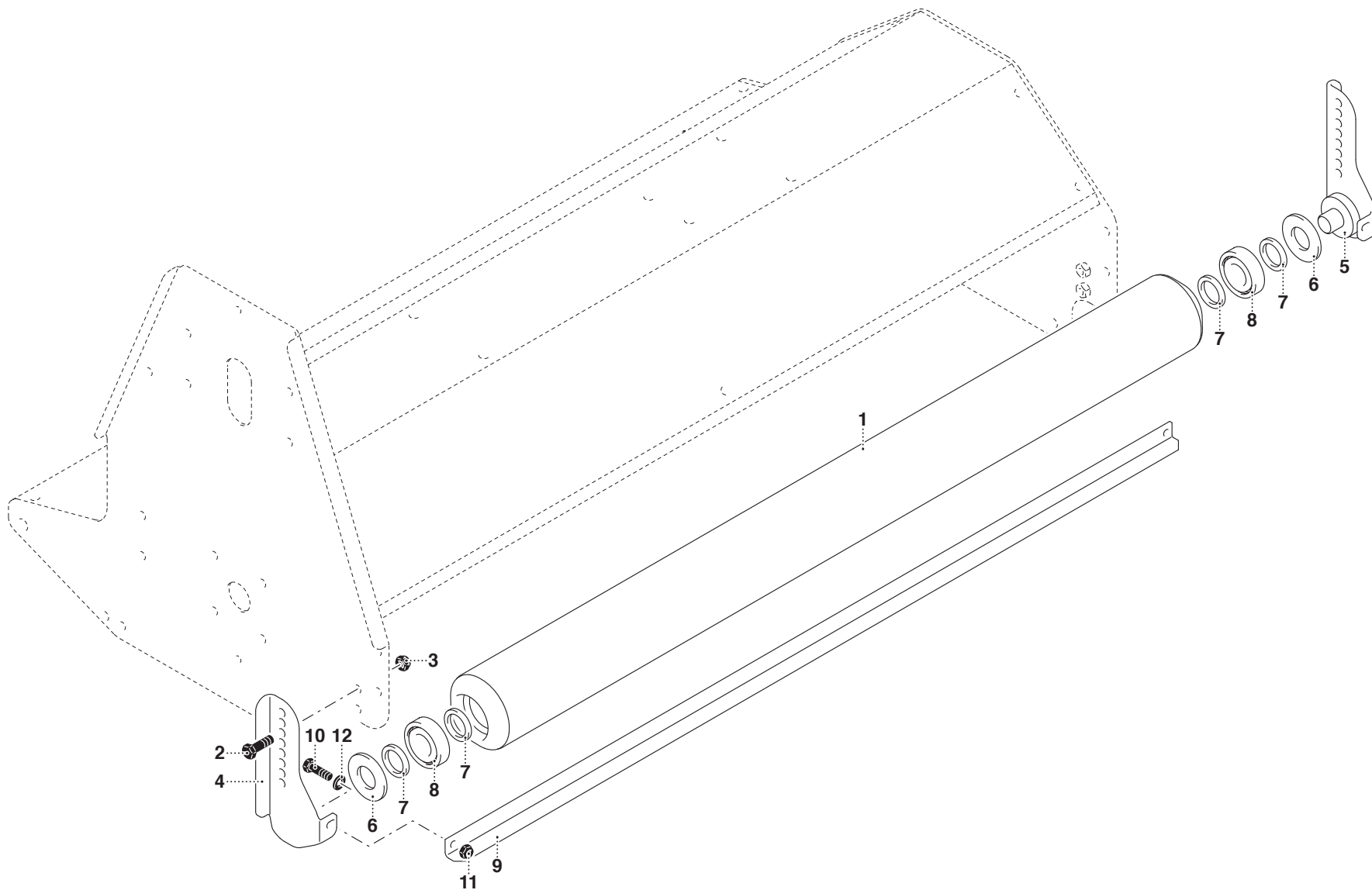


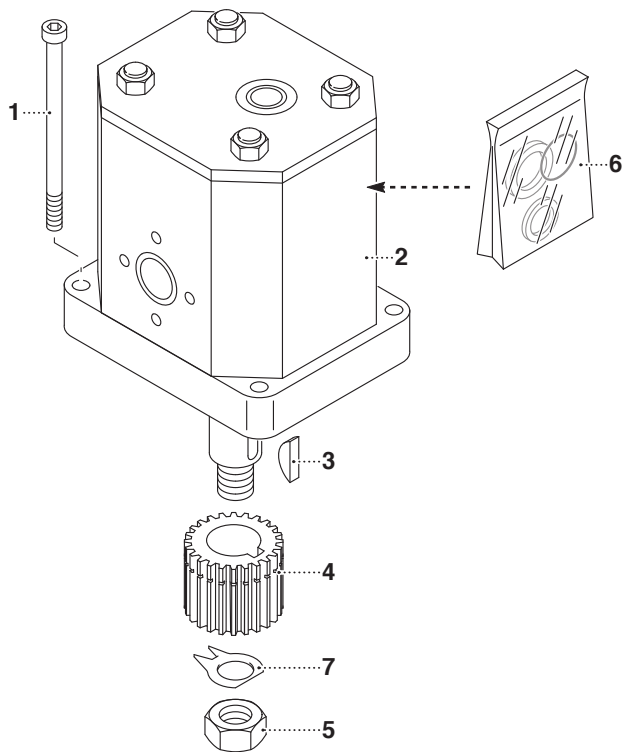
MURATORI MT 11 ID

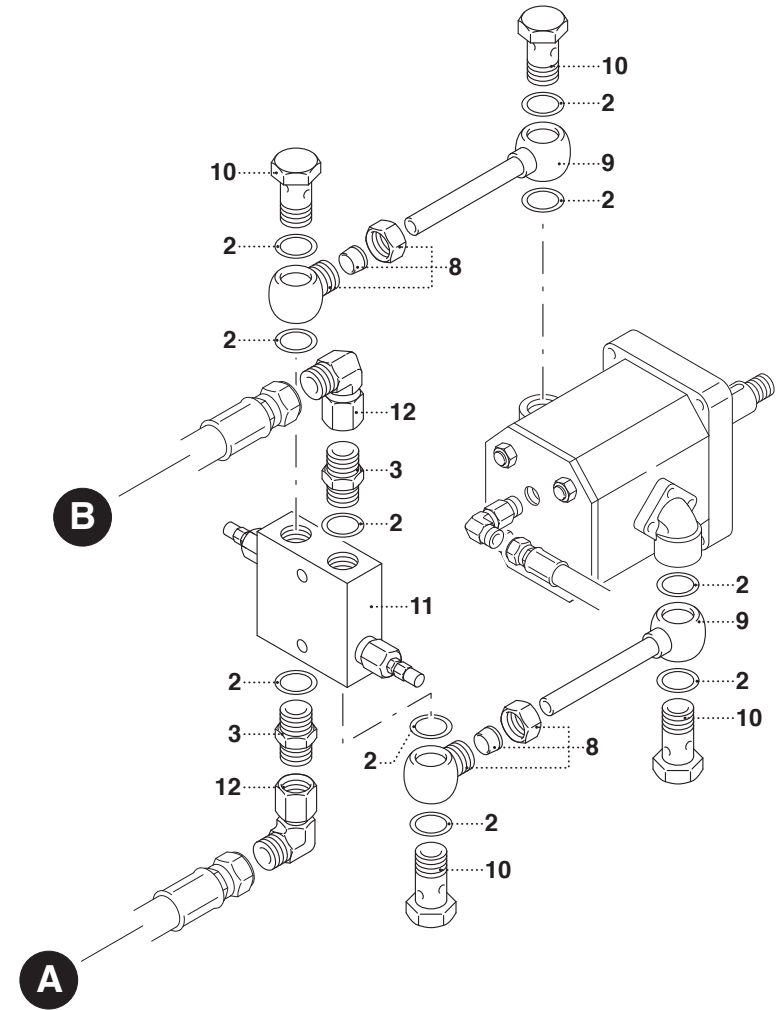
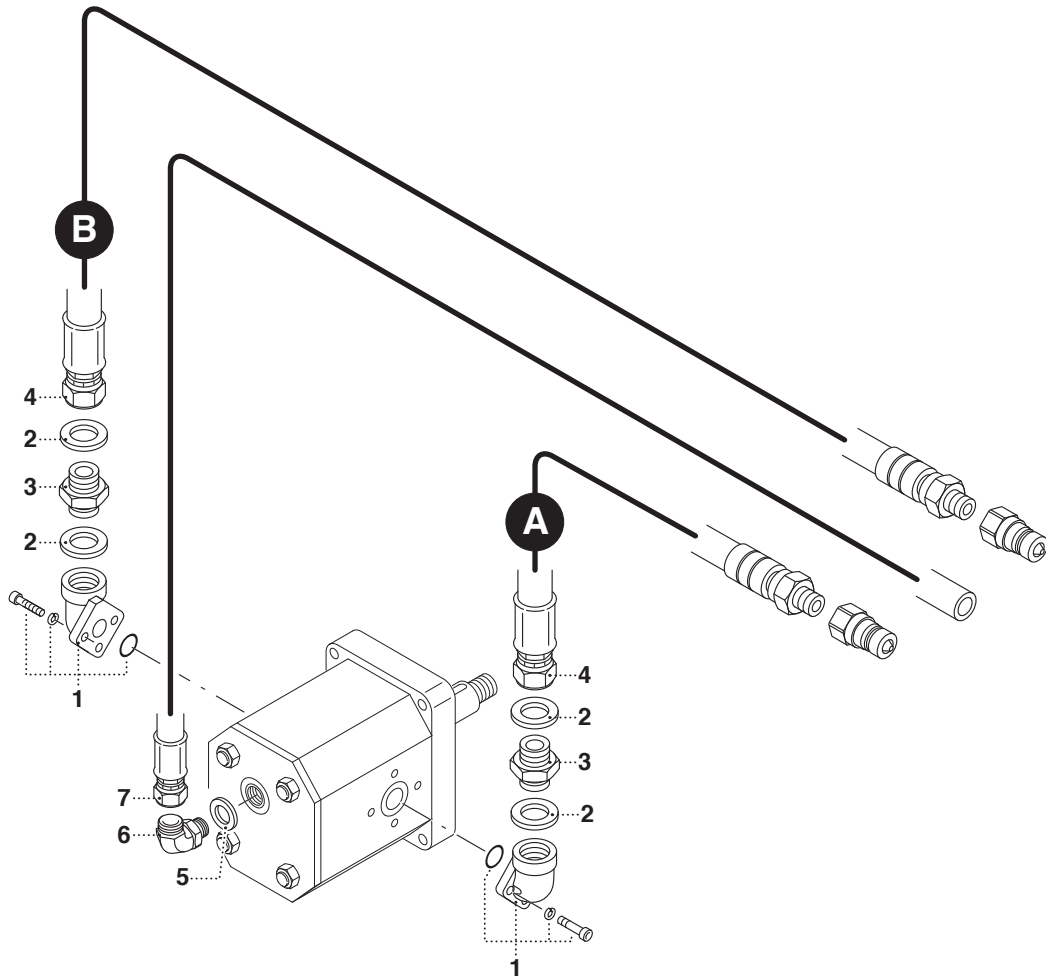
TAV. 2.0

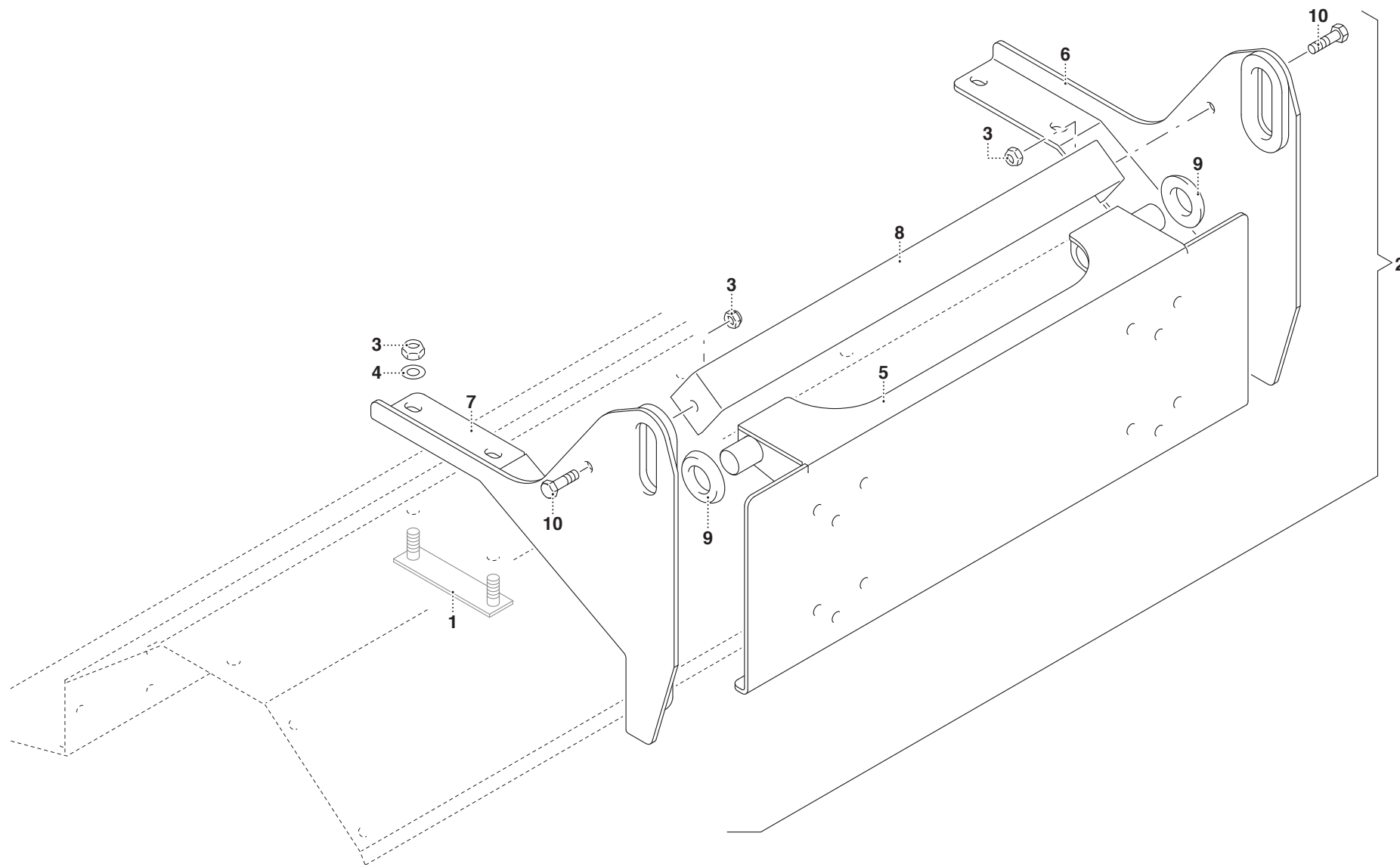
POS.	N° CODICE	Q.	DESCRIZIONE	DESIGNATION	BENENNUNG	DESCRIPTION	DESIGNAZIONE	Da matr. De nr. serie Vom Seriennr. From serial nr.	Fino matr. Jusqu'au nr. serie Bis Seriennr. Up to serial nr.
1	68058900	1	CALETTATORE	DOUILLE DE SERRAGE	SPANNBUCHSE	LOCKING DEVICE	25x55		
2	60048900	1	VITE	VIS	SCHRAUBE	SCREW	TCEI 8x80 UNI 5931		
3	61002500	1	RONDELLA	RONDELLE	SCHEIBE	WASHER	ELASTICA Ø8 UNI 1751		
4	68136700	1	PULEGGIA	POULIE	RIEMENSCHLEIBE	PULLEY	Ø130 2 SPA F.55		
5	68065800	2	CINGHIA	COURROIE	KEILRIEMEN	BELT	A37		
6	68059000	1	CALETTATORE	DOUILLE DE SERRAGE	SPANNBUCHSE	LOCKING DEVICE	30x55		
7	68058800	1	PULEGGIA	POULIE	RIEMENSCHLEIBE	PULLEY	Ø100 2 SPA F.55		
8	60021300	8	VITE	VIS	SCHRAUBE	SCREW	TE 10x30 UNI 5739 ZNT		
9	62010400	4	DADO	ECROU	MUTTER	NUT	M10 AUTOBLOCC.		
10	60017900	2	VITE	VIS	SCHRAUBE	SCREW	TE 10x25 UNI 5739 ZNT		
11	40339100		CONTROPIASTRA	CONTRE-PLAQUE	GEGENPLATTE	COUNTER PLATE			
12	68129200		CAVALLOTTO	ARRETOIR	KLEMMSTÜCK	UBOLT			
13	67010200	2	SUPPORTO	SUPPORT	HALTERUNG	SUPPORT	UCF206		
14	40255200	2	PROTEZIONE	PROTECTION	SCHUTZ	GUARD			
15	62010400	8	DADO	ECROU	MUTTER	NUT	M10 AUTOBLOCC.		
16	62010200		DADO	ECROU	MUTTER	NUT	M8 AUTOBLOCC.		
17	61004900	4	RONDELLA	RONDELLE	SCHEIBE	WASHER	PIANA Ø10 UNI 6592		
18	68089500	1	SUPPORTO	SUPPORT	HALTERUNG	SUPPORT			
19	12015100		COLTELLO A SPATOLA	COUPEAU	MESSER	KNIFE			
20	60012900		VITE	VIS	SCHRAUBE	SCREW	TE 8x45 UNI 5737		
21	39306200		RONDELLA	RONDELLE	SCHEIBE	WASHER	PIANA 14 x 37 x 4		
22	31042800		BOCCOLA	DOUILLE	BUCHSE	BUSHING			
23	12010200		COLTELLO	COUPEAU	MESSER	KNIFE			
24	61004900	2	RONDELLA	RONDELLE	SCHEIBE	WASHER	PIANA Ø10 UNI 6592		
25	62010400	2	DADO	ECROU	MUTTER	NUT	M10 AUTOBLOCC.		
26	39368900	1	PROTEZIONE	PROTECTION	SCHUTZ	GUARD			











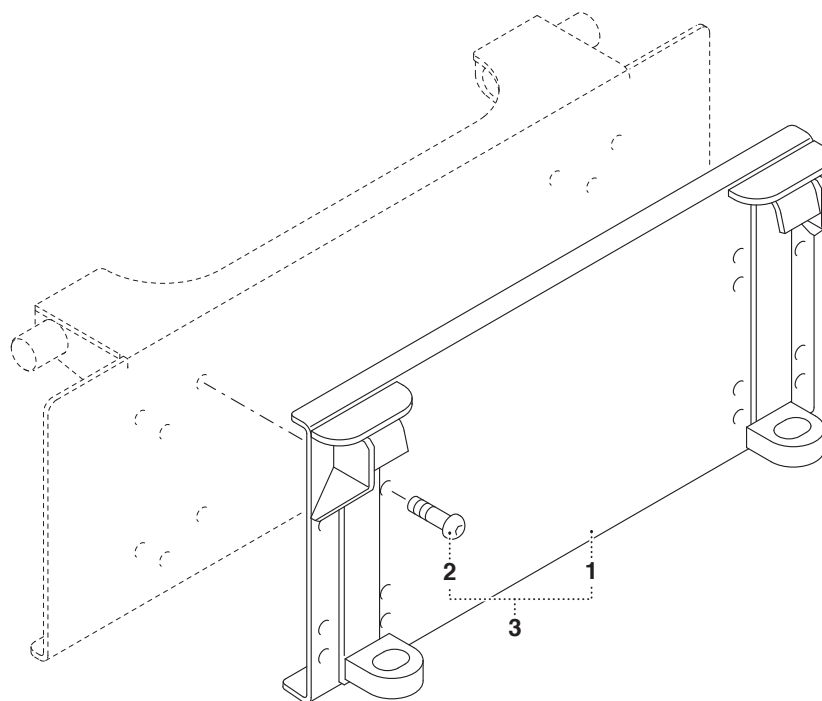


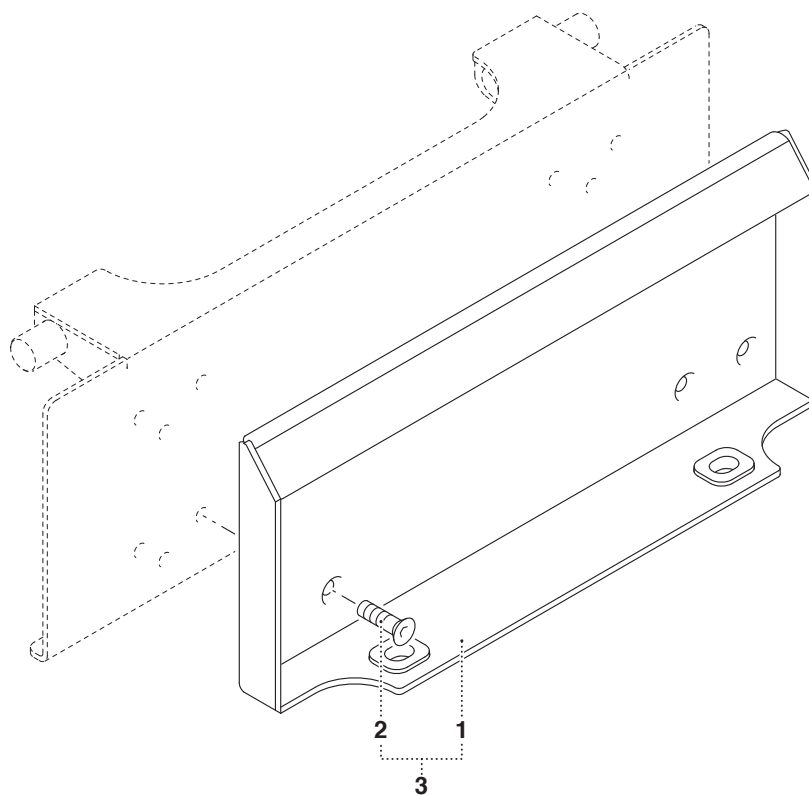
ATTACCO MULTIFUNZIONE
MULTITASKING ANSCHLUSS

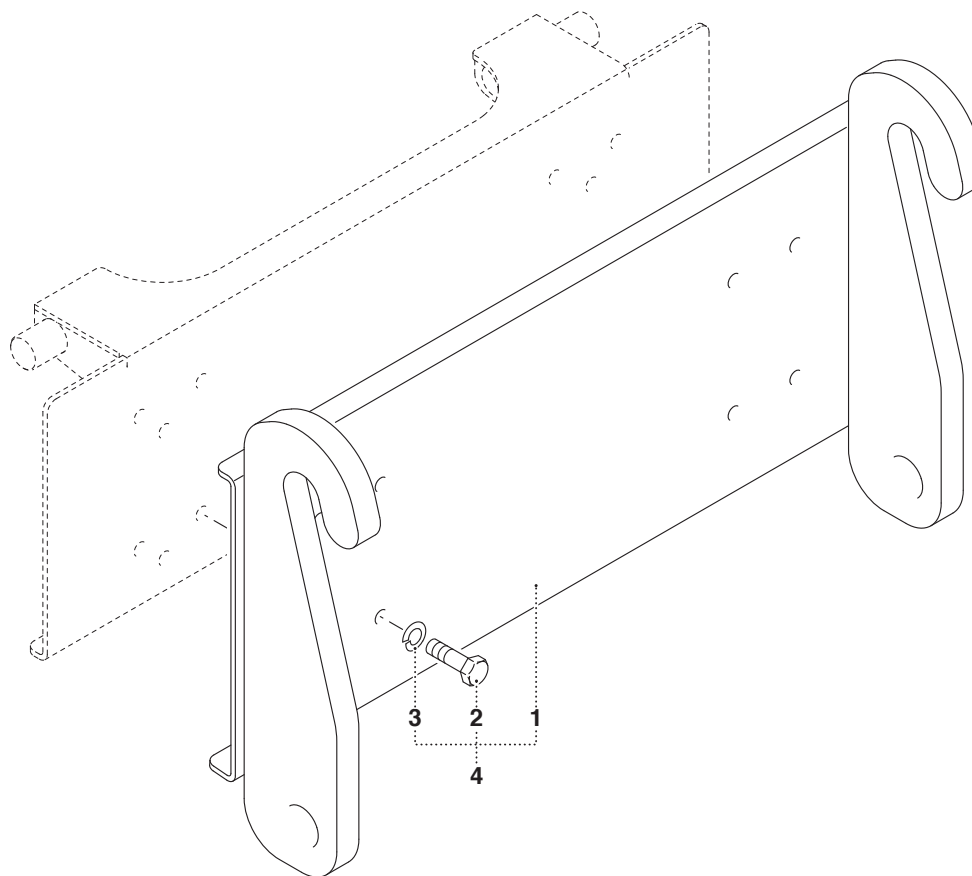
CONNEXION MULTI-TASKING
MULTI-TASKING LINKAGE

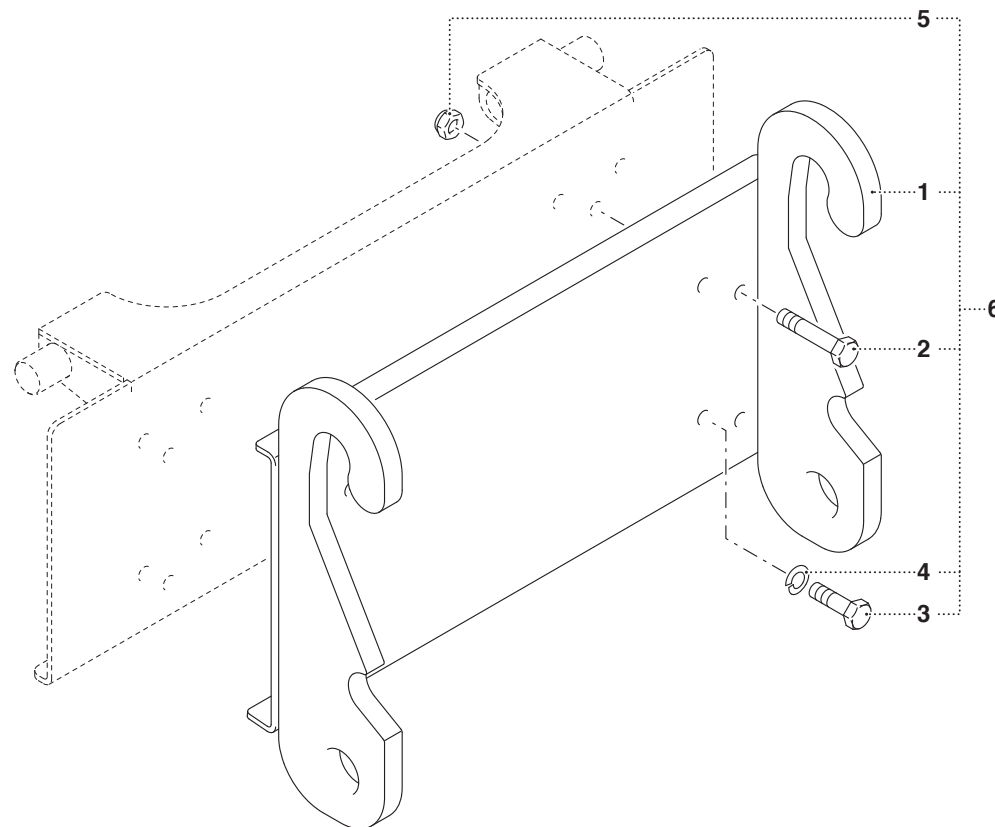
TAV. 6.1

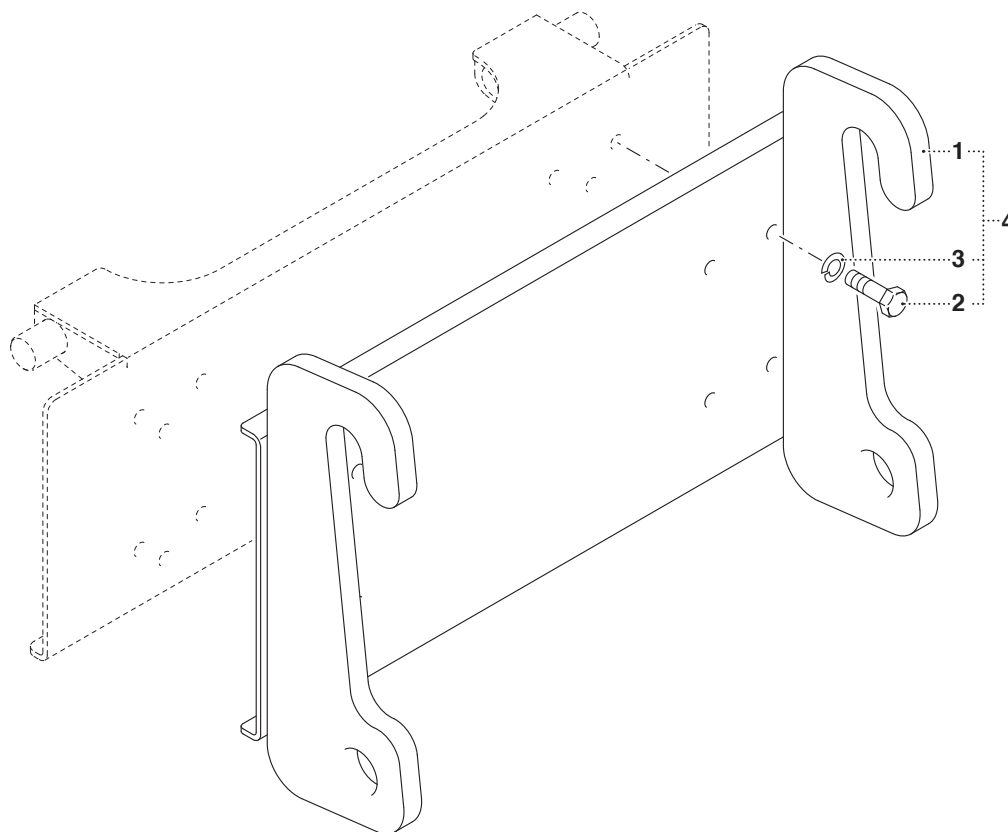
MT 11 ID

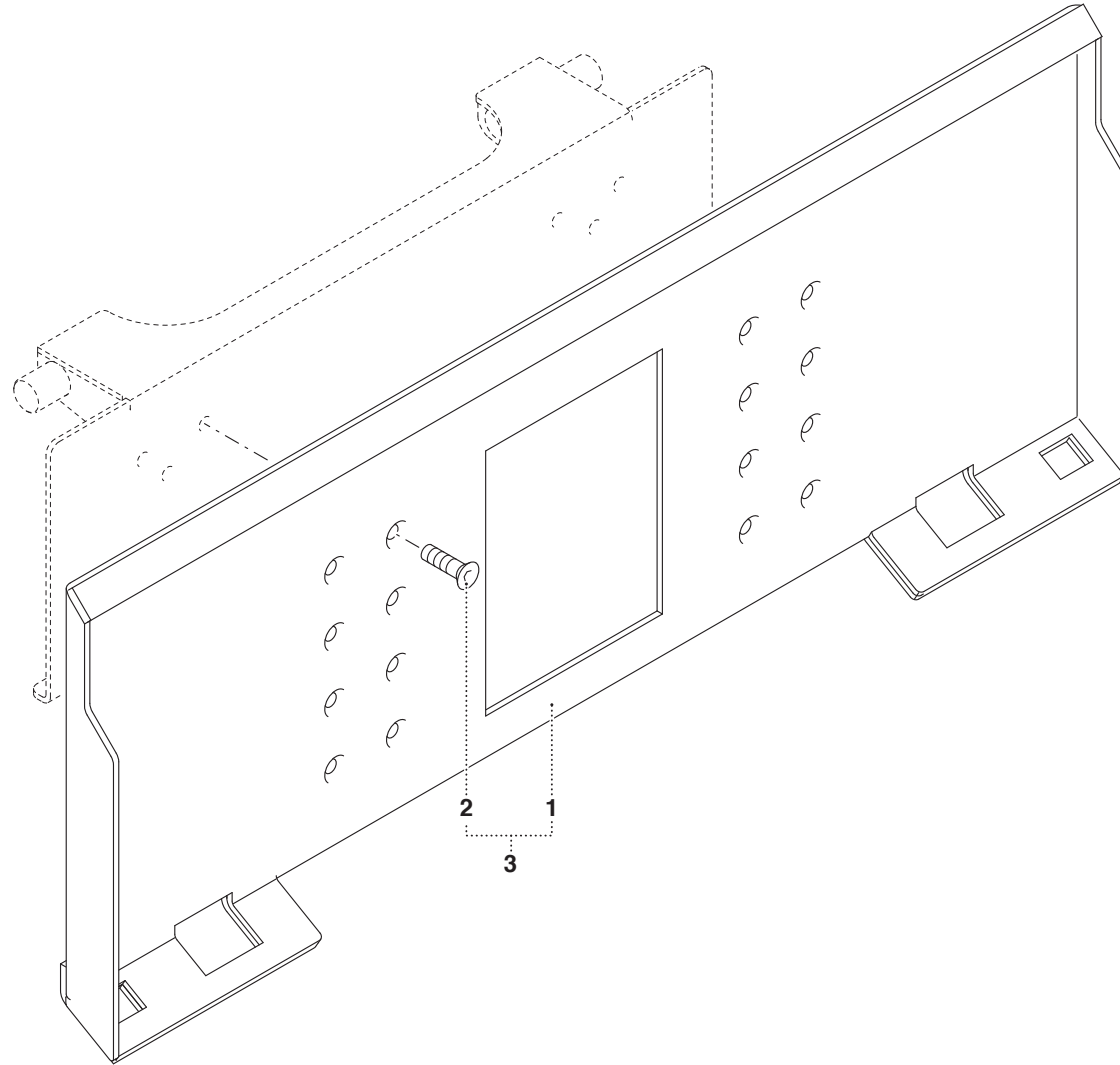


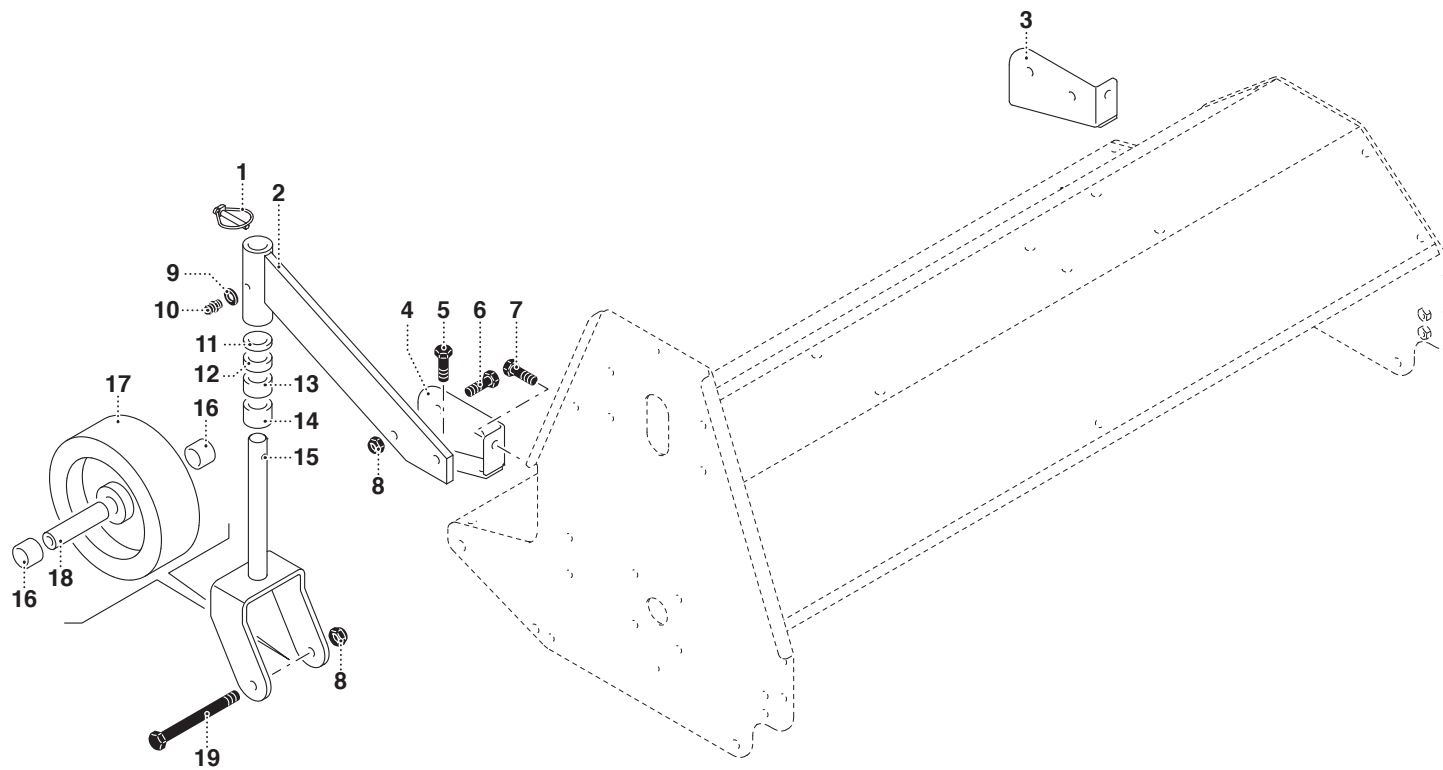


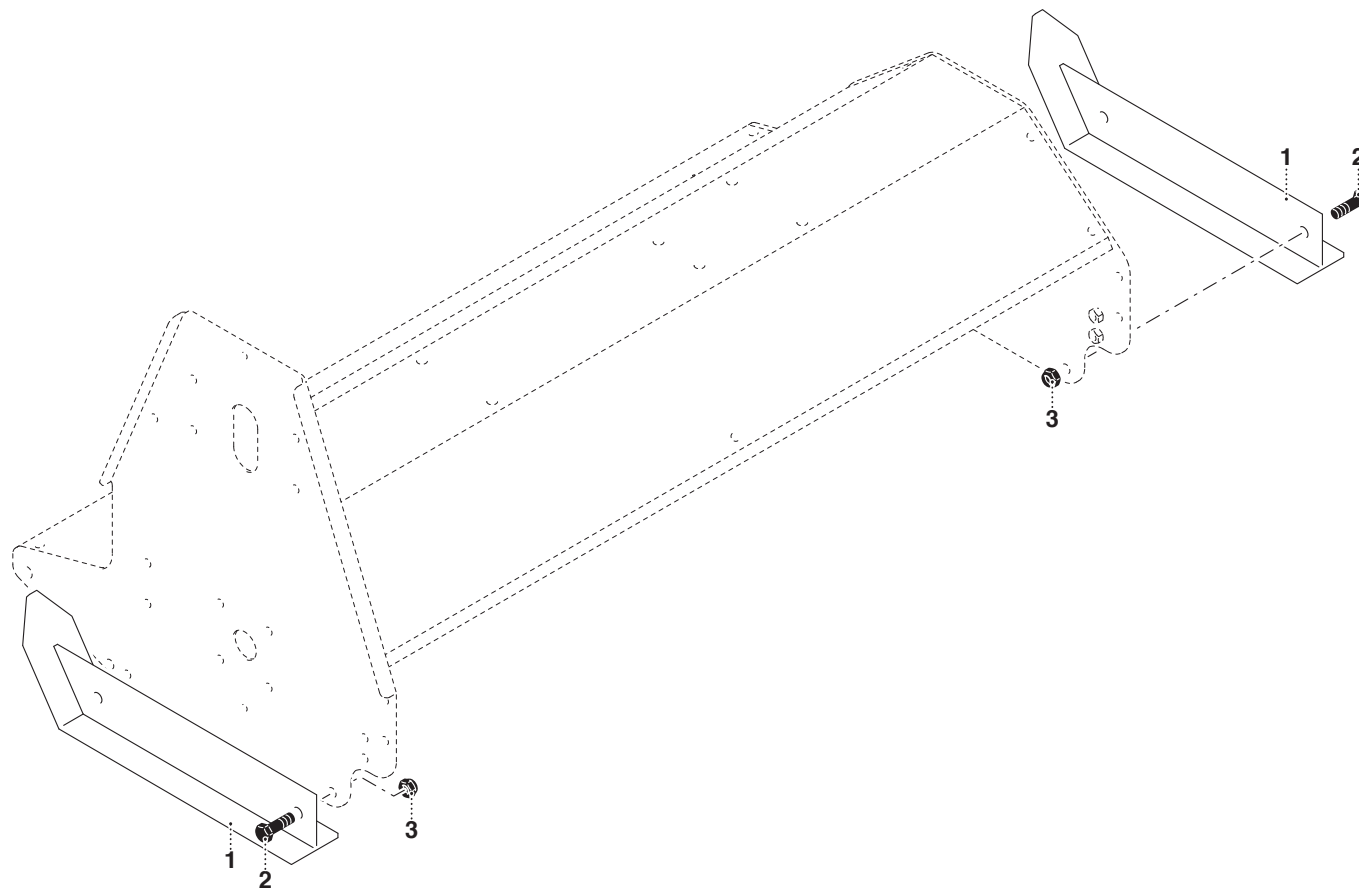














MURATORI S.p.A.

Via Pavarello, 21 - 41051 Castelnuovo Rangone (MO) Italy - Tel. 059.5330611 Fax 059.537259

www.muratoriequip.it *info@muratoriequip.it*

Capitale sociale Euro 480.000 interamente versato

Registro Imprese di Modena

Codice fiscale e numero d'iscrizione: 00708860366