



# MURATORI

**TIPO-TYPE-TYP  
MT 15**

**CATALOGO RICAMBI**  
**Catalogue Pièces Detachées**  
**Ersatzteilkatalog**  
**Spare Parts Catalogue**  
**Catálogo Recambios**

**EDIZIONE 09/2019**



Per ordinare parti di ricambio specificare:

- tipo e matricola della macchina (apposti sulla macchina o sui documenti di acquisto);
- numero del riferimento del pezzo nel disegno (Pos.), numero della tavola (Tav.) e numero di codice

**N.B.:** le indicazioni destro o sinistro vengono date guardando la macchina da dietro.

*Pour les commandes de pièces de rechange veuillez spécifier:*

- *type et numéro de série de la machine (indiqués sur la machine et sur le bon d'achat);*
- *numéro de référence du pièce sur le plan (Pos.), numéro du plan (Tav.) et numéro de code (codice)*

**N.B.:** *les indications droite ou gauche sont données en regardant la machine par derrière.*

*Zum Bestellen von Ersatzteilen folgendes angeben:*

- *Typ und Serien-Nr. der Maschine (zu finden auf der Maschine oder der Einkaufspapieren);*
- *Bezug-Nr. des Ersatzteils auf der Zeichnung (Pos.), Zeichnungsnummer (Tav.) und Kodenummer (codice)*

**N.B.:** *die Angaben rechts und links verstehen sich so, dass man hinter der Maschine steht.*

When ordering spare parts specify:

- machine type and serial number (found on the machine or on the purchasing documents);
- reference number of the part on the relative drawing (Pos.) number of the drawing (Tav.) and part number (codice)

**N.B.:** right-hand or left-hand indications are made by viewing the machine from the rear.

**TAV. 1.0**

GRUPPO TELAIO  
ENSEMBLE CHASSIS  
SATZ FÜR RAHMEN  
KIT FOR FRAME

**TAV. 2.0**

GRUPPO TRASMISSIONE ROTORE  
ENSEMBLE TRANSMISSION ROTOR  
SATZ FÜR DEN ROTARANTRIEB  
KIT FOR THE ROTOR TRANSMISSION

**TAV. 3.0**

GRUPPO RULLO POSTERIORE  
ENSEMBLE ROULEAU ARRIERE  
SATZ HINTERE WALZE  
KIT REAR ROLLER

**TAV. 4.0**

GRUPPO MOLTIPLICATORE  
ENSEMBLE MULTIPLICATEUR  
SATZ FÜR GETRIEBE  
KIT FOR GEAR BOX

**TAV. 5.0**

ACCESSORI A COMPLETAMENTO  
OPTIONS D'ACHEVEMENT  
ZUBEHÖRE ZUR ERGANZUNG DER MASCHINE  
CHOICE OF EQUIPMENT COMPLETING MACHINE

**TAV. 6.0**

ACCESSORI A COMPLETAMENTO  
OPTIONS D'ACHEVEMENT  
ZUBEHÖRE ZUR ERGANZUNG DER MASCHINE  
CHOICE OF EQUIPMENT COMPLETING MACHINE

**TAV. 7.0**

ALBERO CARDANICO COMPLETO - AB207SF  
ARBRE A JOINTS DE CARDAN - AB207SF  
KARDANWELLE - AB207SF  
PTO SHAFT - AB207SF

Per ordinare parti di ricambio specificare:

- tipo e matricola della macchina (apposti sulla macchina o sui documenti di acquisto);
- numero del riferimento del pezzo nel disegno (Pos.), numero della tavola (Tav.) e numero di codice

**N.B.:** le indicazioni destro o sinistro vengono date guardando la macchina da dietro.

*Pour les commandes de pièces de rechange veuillez spécifier:*

- *type et numéro de série de la machine (indiqués sur la machine et sur le bon d'achat);*
- *numéro de référence du pièce sur le plan (Pos.), numéro du plan (Tav.) et numéro de code (codice)*

**N.B.:** *les indications droite ou gauche sont données en regardant la machine par derrière.*

*Zum Bestellen von Ersatzteilen folgendes angeben:*

- *Typ und Serien-Nr. der Maschine (zu finden auf der Maschine oder der Einkaufspapieren);*
- *Bezug-Nr. des Ersatzteils auf der Zeichnung (Pos.), Zeichnungsnummer (Tav.) und Kodenummer (codice)*

**N.B.:** *die Angaben rechts und links verstehen sich so, dass man hinter der Maschine steht.*

When ordering spare parts specify:

- machine type and serial number (found on the machine or on the purchasing documents);
- reference number of the part on the relative drawing (Pos.) number of the drawing (Tav.) and part number (codice)

**N.B.:** right-hand or left-hand indications are made by viewing the machine from the rear.

**TAV. 1.0**

GRUPPO TELAIO  
ENSEMBLE CHASSIS  
SATZ FÜR RAHMEN  
KIT FOR FRAME

**TAV. 2.0**

GRUPPO TRASMISSIONE ROTORE  
ENSEMBLE TRANSMISSION ROTOR  
SATZ FÜR DEN ROTARANTRIEB  
KIT FOR THE ROTOR TRANSMISSION

**TAV. 3.0**

GRUPPO RULLO POSTERIORE  
ENSEMBLE ROULEAU ARRIERE  
SATZ HINTERE WALZE  
KIT REAR ROLLER

**TAV. 4.0**

GRUPPO MOLTIPLICATORE  
ENSEMBLE MULTIPLICATEUR  
SATZ FÜR GETRIEBE  
KIT FOR GEAR BOX

**TAV. 5.0**

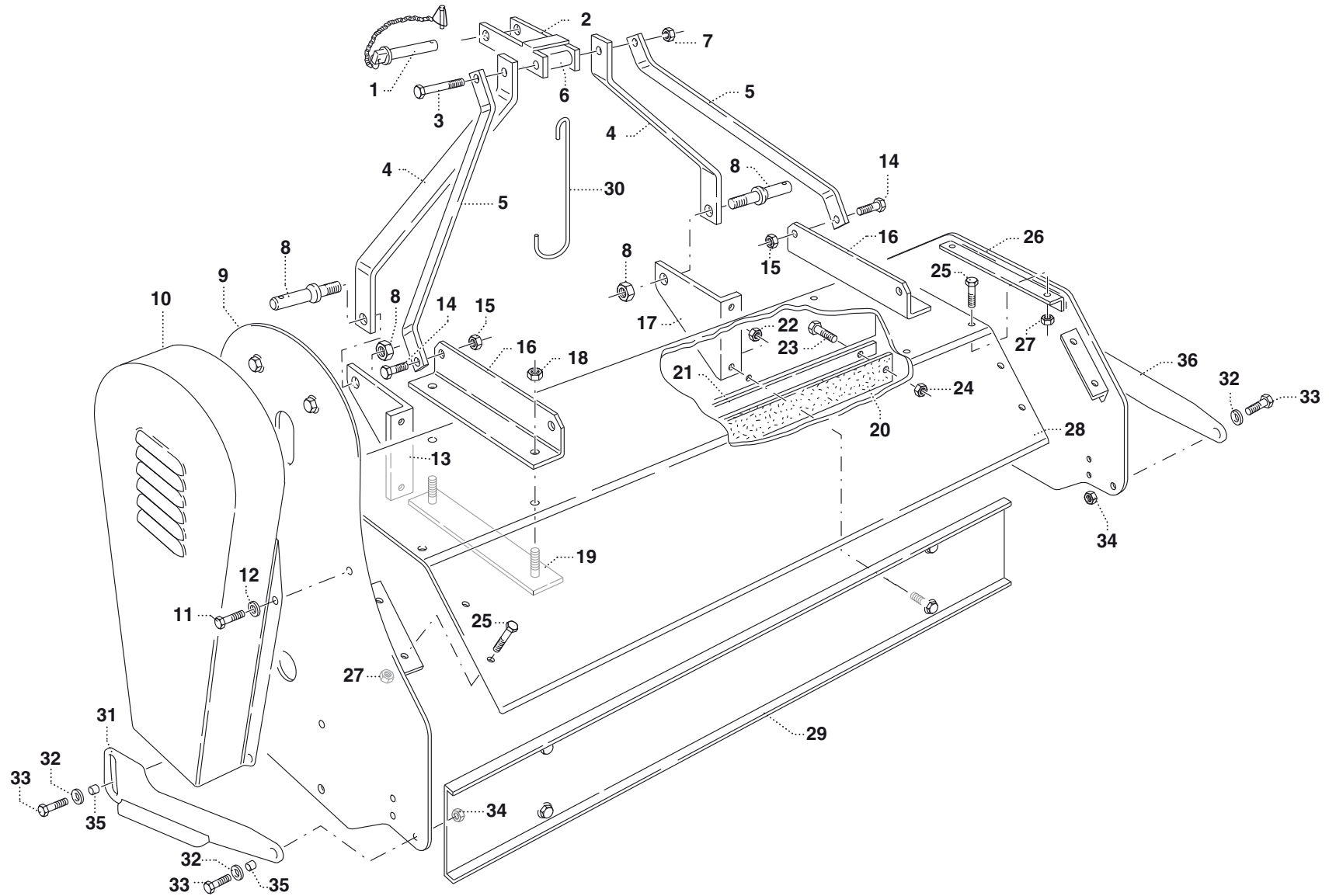
ACCESSORI A COMPLETAMENTO  
OPTIONS D'ACHEVEMENT  
ZUBEHÖRE ZUR ERGANZUNG DER MASCHINE  
CHOICE OF EQUIPMENT COMPLETING MACHINE

**TAV. 6.0**

ACCESSORI A COMPLETAMENTO  
OPTIONS D'ACHEVEMENT  
ZUBEHÖRE ZUR ERGANZUNG DER MASCHINE  
CHOICE OF EQUIPMENT COMPLETING MACHINE

**TAV. 7.0**

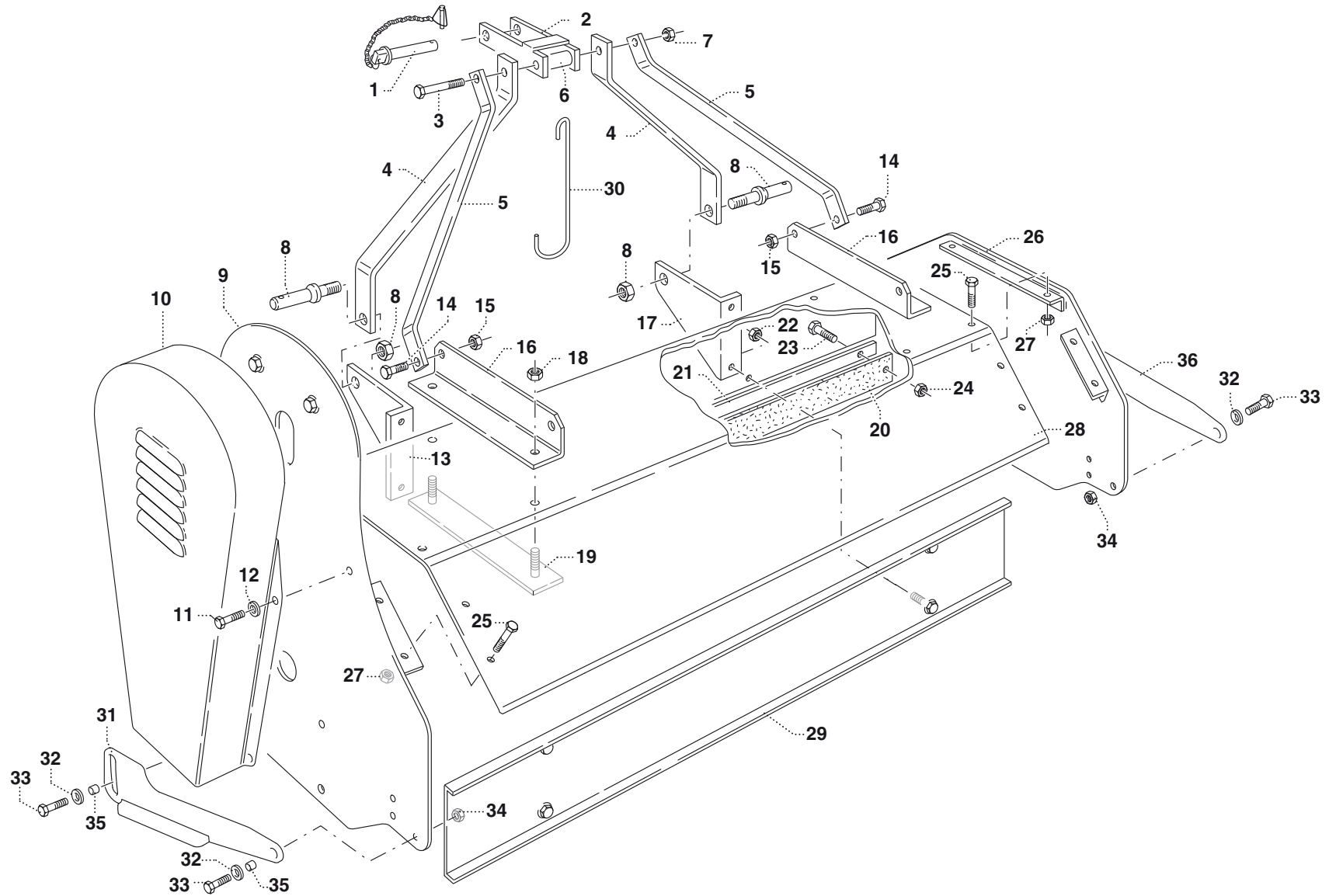
ALBERO CARDANICO COMPLETO - AB207SF  
ARBRE A JOINTS DE CARDAN - AB207SF  
KARDANWELLE - AB207SF  
PTO SHAFT - AB207SF



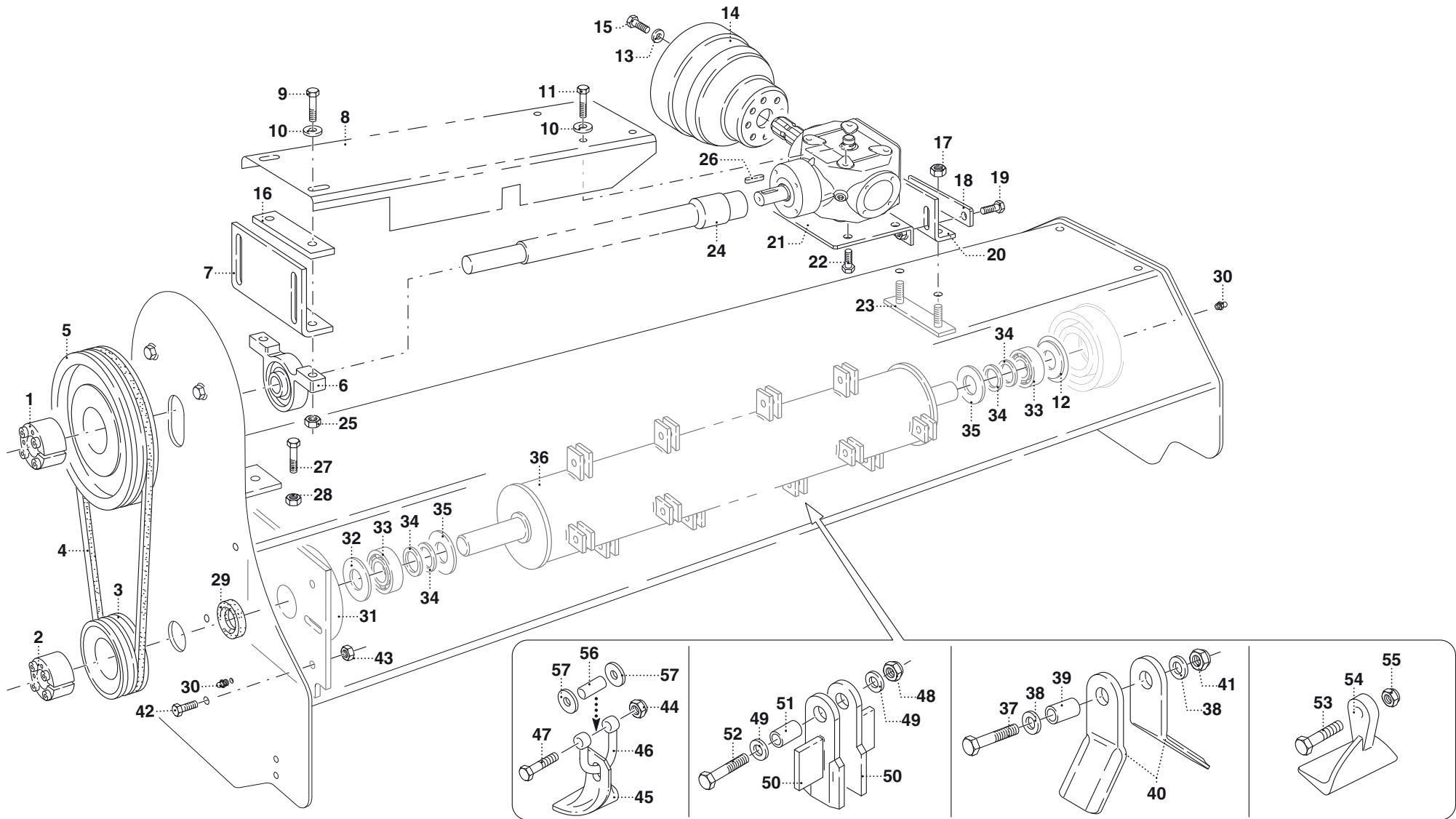
# MURATORI MT15

# TAV. 1.0

| POS. | N° CODICE | Q. | DESCRIZIONE    | DESIGNATION  | BENENNUNG      | DESCRIPTION   | DESIGNAZIONE           | Da matr.<br>De nr. serie<br>Vom Seriennr.<br>From serial nr. | Fino matr.<br>Jusqu'au nr. serie<br>Bis Seriennr.<br>Up to serial nr. |
|------|-----------|----|----------------|--------------|----------------|---------------|------------------------|--|---|
| 1    | 68062000  | 1  | PERNO          | PIVOT        | BOLZEN         | PIN           |                        |  |   |
| 2    | 40237800  | 1  | ATTACCO        | ATTACHE      | ANSCHLUSS      | ATTACHMENT    |                        |  |   |
| 3    | 60033000  | 1  | VITE           | VIS          | SCHRAUBE       | SCREW         | TE 12 x 130 UNI 5737   |  |   |
| 4    | 30178800  | 2  | TIRANTE        | TIRANT       | STANGE         | TIEROD        |                        |  |   |
| 5    | 30178900  | 2  | TIRANTE        | TIRANT       | STANGE         | TIEROD        |                        |  |   |
| 6    | 32021400  | 1  | DISTANZIALE    | ENTRETOISE   | DISTANZSTUECK  | SPACER        |                        |  |   |
| 7    | 62010600  | 1  | DADO           | ECROU        | MUTTER         | NUT           | M 12 x 1,75 AUTOBLOCC. |  |   |
| 8    | 68062500  | 2  | PERNO          | PIVOT        | BOLZEN         | PIN           |                        |  |   |
| 9    | 40315900  | 1  | PIASTRA CARTER | PLAQUE       | SEITENWAND     | SIDE FRAME    |                        |  |   |
| 10   | 40227701  | 1  | COPERCHIO      | COUVERCLE    | DECKEL         | COVER         |                        |  |   |
| 11   | 60022800  | 4  | VITE           | VIS          | SPINDEL        | SCREW         | TE 8 x 20 UNI 5739     |  |   |
| 12   | 61006200  | 4  | RONDELLA       | RONDELLE     | SCHEIBE        | WASHER        | PIANA Øi 9 Øe24 sp.1,5 |  |   |
| 13   | 39251500  | 1  | STAFFA SX      | BRIDE (G)    | BUEGEL (LINKS) | BRACKET (LH)  |                        |  |   |
| 14   | 60023000  | 2  | VITE           | VIS          | SCHRAUBE       | SCREW         | TE 12 x 30 UNI 5739    |  |   |
| 15   | 62010600  | 2  | DADO           | ECROU        | MUTTER         | NUT           | M 12 x 1,75 AUTOBLOCC. |  |   |
| 16   | 39251700  | 2  | STAFFA         | BRIDE        | BUEGEL         | BRACKET       |                        |  |   |
| 17   | 39251600  | 1  | STAFFA DX      | BRIDE (D)    | BUEGEL(RECHTS) | BRACKET (RH)  |                        |  |   |
| 18   | 62010600  | 4  | DADO           | ECROU        | MUTTER         | NUT           | M 12 x 1,75 AUTOBLOCC. |  |   |
| 19   | 40231700  | 2  | CONTROFLANGIA  | CONTRE-BRIDE | GEGENFLANSCH   | COUNTERFLANGE |                        |  |   |
| 20   | 68067800  | 1  | BANDELLA       | BANDE        | BAND           | STRAP         | 105                    |  |   |
| 20   | 68067900  | 1  | BANDELLA       | BANDE        | BAND           | STRAP         | 130                    |  |   |
| 20   | 68068000  | 1  | BANDELLA       | BANDE        | BAND           | STRAP         | 155                    |  |   |
| 21   | 30125500  | 1  | PIATTO         | PLAQUE       | PLATTE         | DISC          | 105                    |  |   |
| 21   | 30125600  | 1  | PIATTO         | PLAQUE       | PLATTE         | DISC          | 130                    |  |   |
| 21   | 30125700  | 1  | PIATTO         | PLAQUE       | PLATTE         | DISC          | 155                    |  |   |
| 22   | 62010600  | 4  | DADO           | ECROU        | MUTTER         | NUT           | M 12 x 1,75 AUTOBLOCC. |  |   |



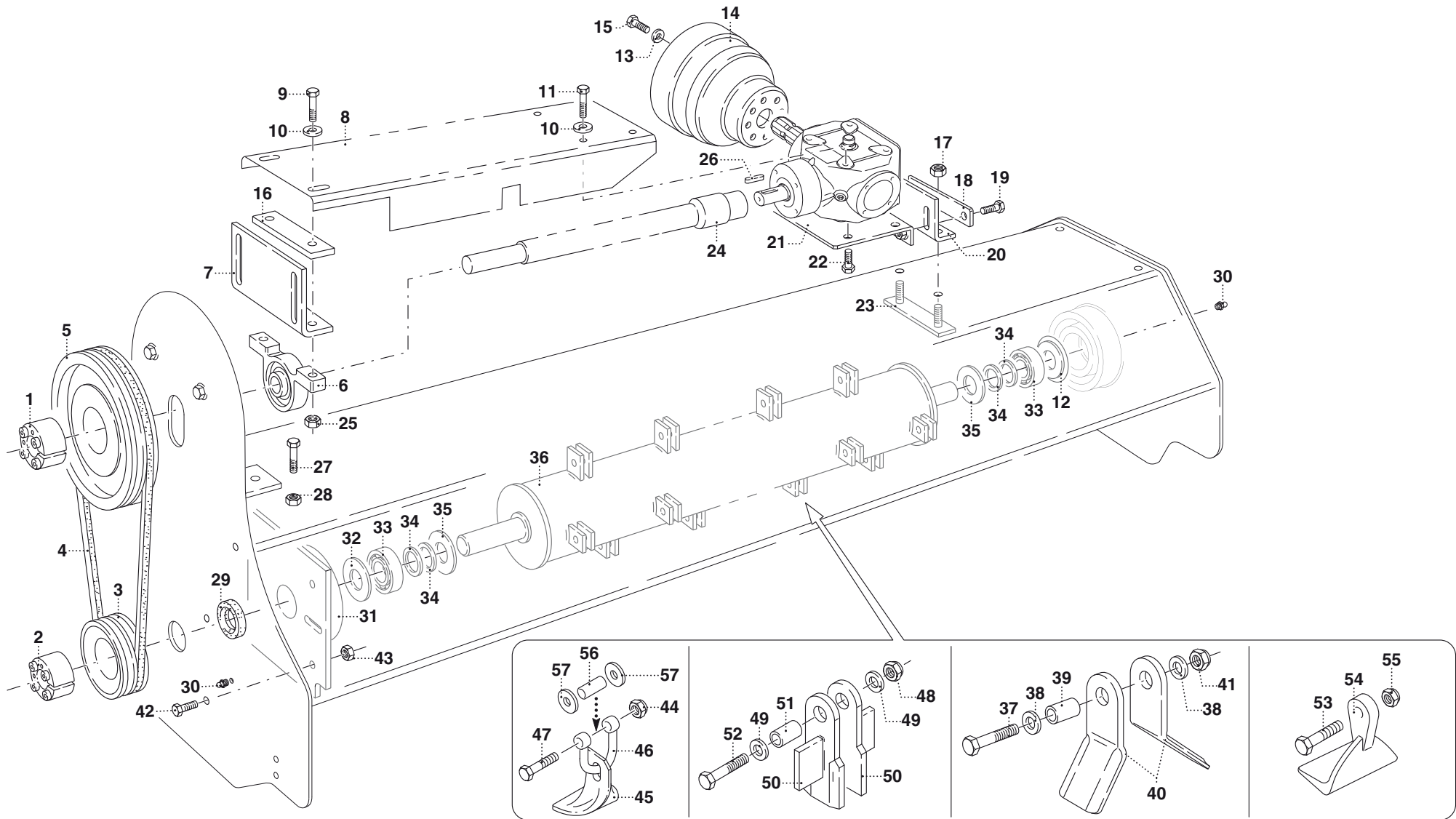




# MURATORI MT15

# TAV. 2.0

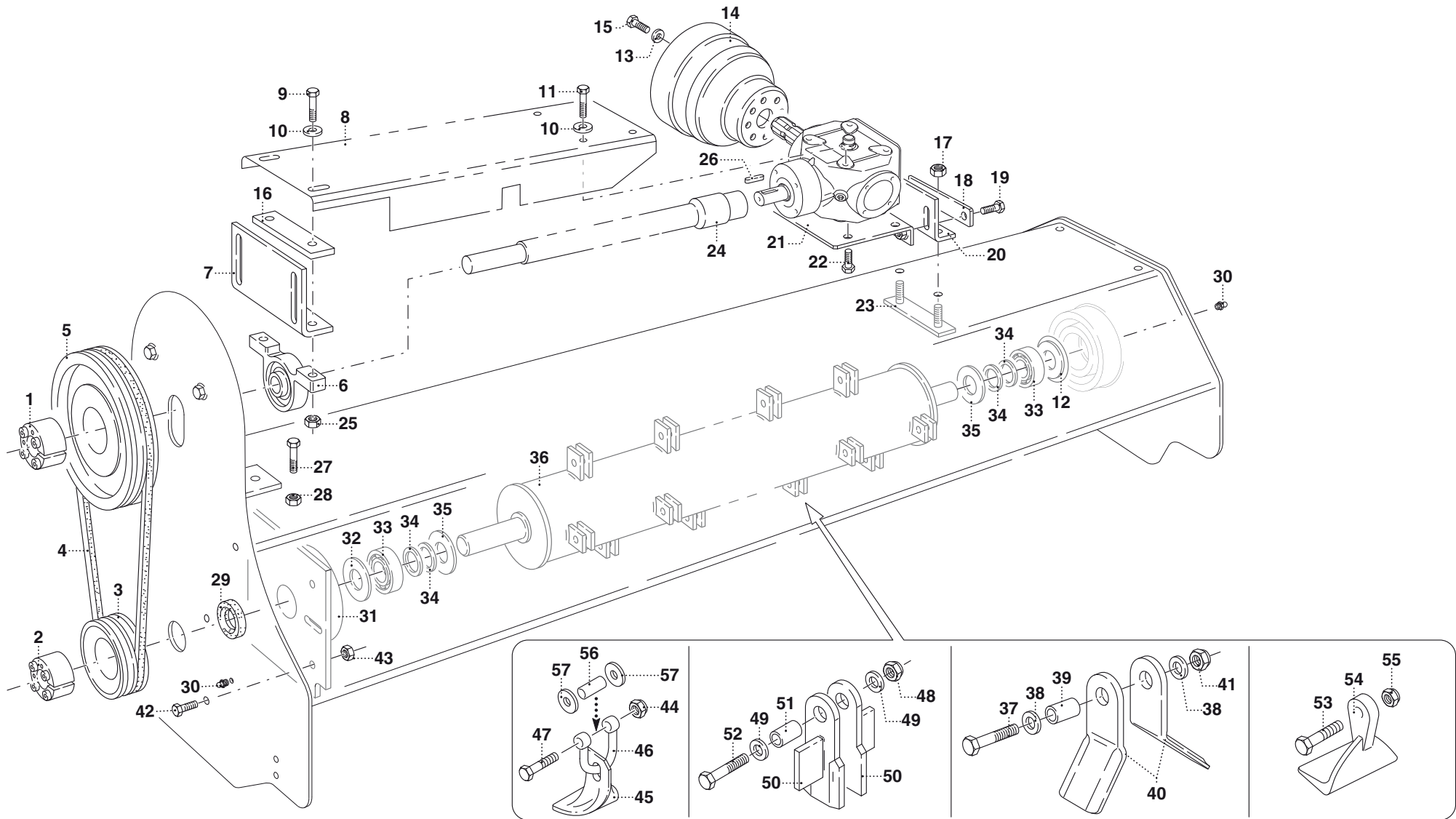
| POS. | N° CODICE | Q. | DESCRIZIONE       | DESIGNATION        | BENENNUNG           | DESCRIPTION    | DESIGNAZIONE           | Da matr.<br>De nr. serie<br>Vom Seriennr.<br>From serial nr. | Fino matr.<br>Jusqu'au nr. serie<br>Bis Seriennr.<br>Up to serial nr. |
|------|-----------|----|-------------------|--------------------|---------------------|----------------|------------------------|--|---|
| 1    | 68058900  | 1  | CALETTATORE       | DOUILLE DE SERRAGE | SPANNBUCHSE         | LOCKING DEVICE | Øi 25 Øe 55            |  |   |
| 2    | 68059000  | 1  | CALETTATORE       | DOUILLE DE SERRAGE | SPANNBUCHSE         | LOCKING DEVICE | Øi 30 Øe 55            |  |   |
| 3    | 68058800  | 1  | PULEGGIA          | POULIE             | RIEMENSCHIEBE       | PULLEY         | Ø 100 2 SPA            |  |   |
| 4    | 68082000  | 2  | CINGHIA           | COURROIE           | KEILRIEMEN          | BELT           | A 43                   |  |   |
| 5    | 68121500  | 1  | PULEGGIA          | POULIE             | RIEMENSCHIEBE       | PULLEY         | Ø 170 2 SPA            |  |   |
| 6    | 67012600  | 1  | SUPPORTO          | SUPPORT            | HALTERUNG           | SUPPORT        | UCP 205                |  |   |
| 7    | 39253600  | 1  | REGOLAZIONE       | REGULATEUR         | MECHANISCHER REGLER | GOVERNOR       |                        |  |   |
| 8    | 40265801  | 1  | PROTEZIONE        | PROTECTION         | SCHUTZ              | GUARD          | 105                    |  |   |
| 8    | 40265901  | 1  | PROTEZIONE        | PROTECTION         | SCHUTZ              | GUARD          | 130                    |  |   |
| 8    | 40266001  | 1  | PROTEZIONE        | PROTECTION         | SCHUTZ              | GUARD          | 155                    |  |   |
| 9    | 60027000  | 2  | VITE              | VIS                | SCHRAUBE            | SCREW          | TE 12 x 70 UNI 5737    |  |   |
| 10   | 61000900  | 2  | RONDELLA          | RONDELLE           | SCHEIBE             | WASHER         | PIANA Ø12 UNI 6592     |  |   |
| 11   | 60023000  | 2  | VITE              | VIS                | SCHRAUBE            | SCREW          | TE 12 x 30 UNI 5739    |  |   |
| 12   | 32171000  | 1  | SPESSORE          | EPAISSEUR          | DISTANZRING         | SPACER         |                        |  |   |
| 13   | 61004700  | 2  | RONDELLA          | RONDELLE           | SCHEIBE             | WASHER         | PIANA Ø8 UNI 6592      |  |   |
| 14   | 68074300  | 1  | PROTEZIONE        | PROTECTION         | SCHUTZ              | GUARD          |                        |  |   |
| 15   | 60015100  | 2  | VITE              | VIS                | SCHRAUBE            | SCREW          | TE 8 x 16 UNI 5739     |  |   |
| 16   | 30212500  | 1  | SPESSORE          | EPAISSEUR          | DISTANZRING         | SPACER         |                        |  |   |
| 17   | 62010600  | 2  | DADO              | ECROU              | MUTTER              | NUT            | M 12 x 1,75 AUTOBLOCC. |  |   |
| 18   | 30175300  | 1  | PIATTO BLOCCAGGIO | PLAQUE             | PLATTE              | DISC           |                        |  |   |
| 19   | 60023000  | 2  | VITE              | VIS                | SCHRAUBE            | SCREW          | TE 12 x 30 UNI 5739    |  |   |
| 20   | 39333500  | 1  | SOSTEGNO          | SUPPORT            | TRAEGER             | SUPPORT        |                        |  |   |
| 21   | 40316100  | 1  | SUPPORTO          | SUPPORT            | HALTERUNG           | SUPPORT        |                        |  |   |
| 22   | 60021600  | 4  | VITE              | VIS                | SCHRAUBE            | SCREW          | TE 10 x 20 UNI 5739    |  |   |
| 23   | 40231800  | 1  | PIATTO            | PLAQUE             | PLATTE              | DISC           |                        |  |   |
| 24   | 40228501  | 1  | PROLUNGA          | RALLONGE           | VERLAENGERUNGSROHR  | EXTENSION      | 105                    |  |   |



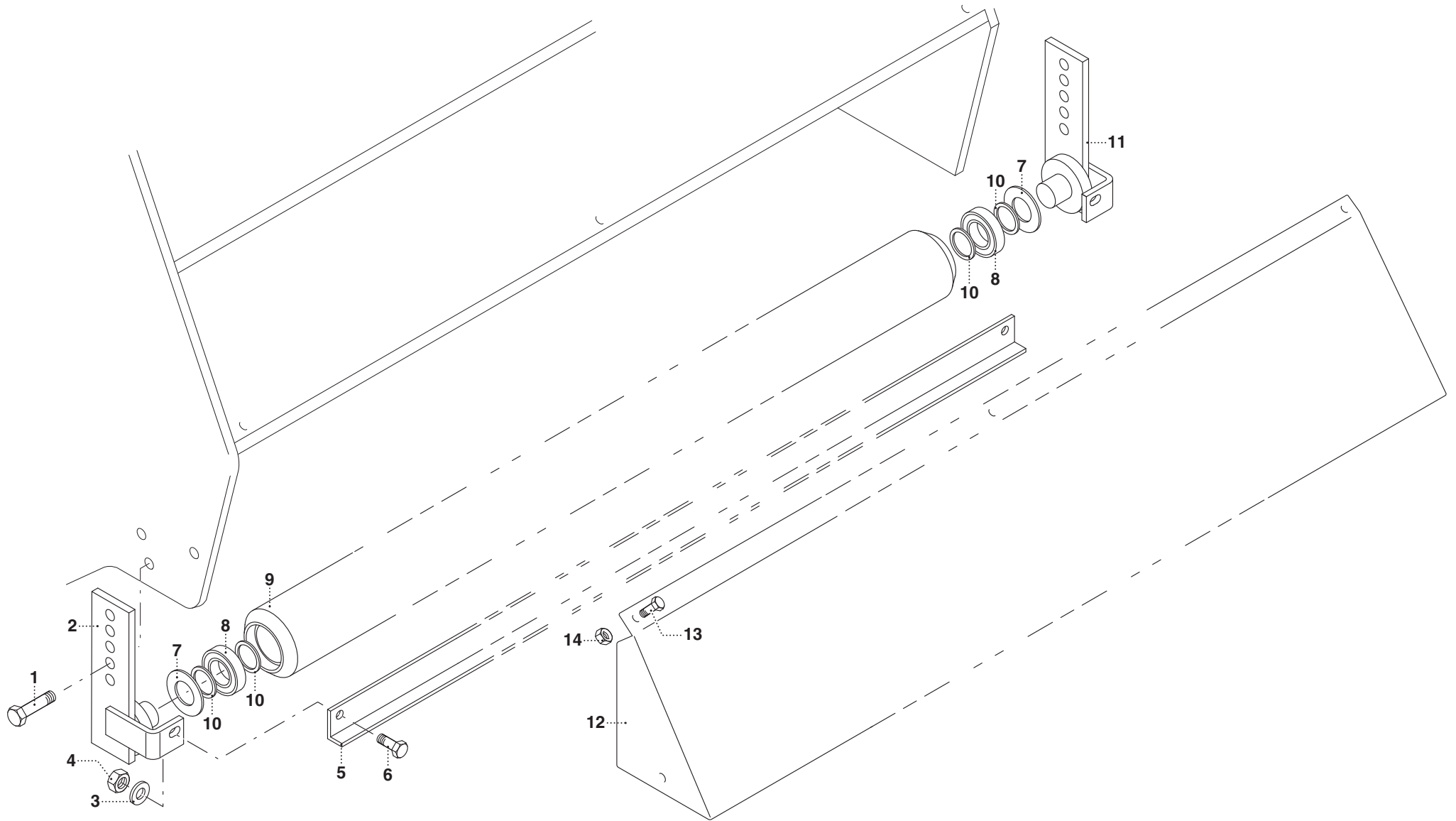
# MURATORI MT15

# TAV. 2.0

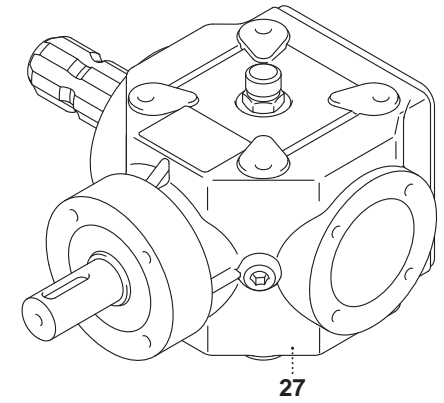
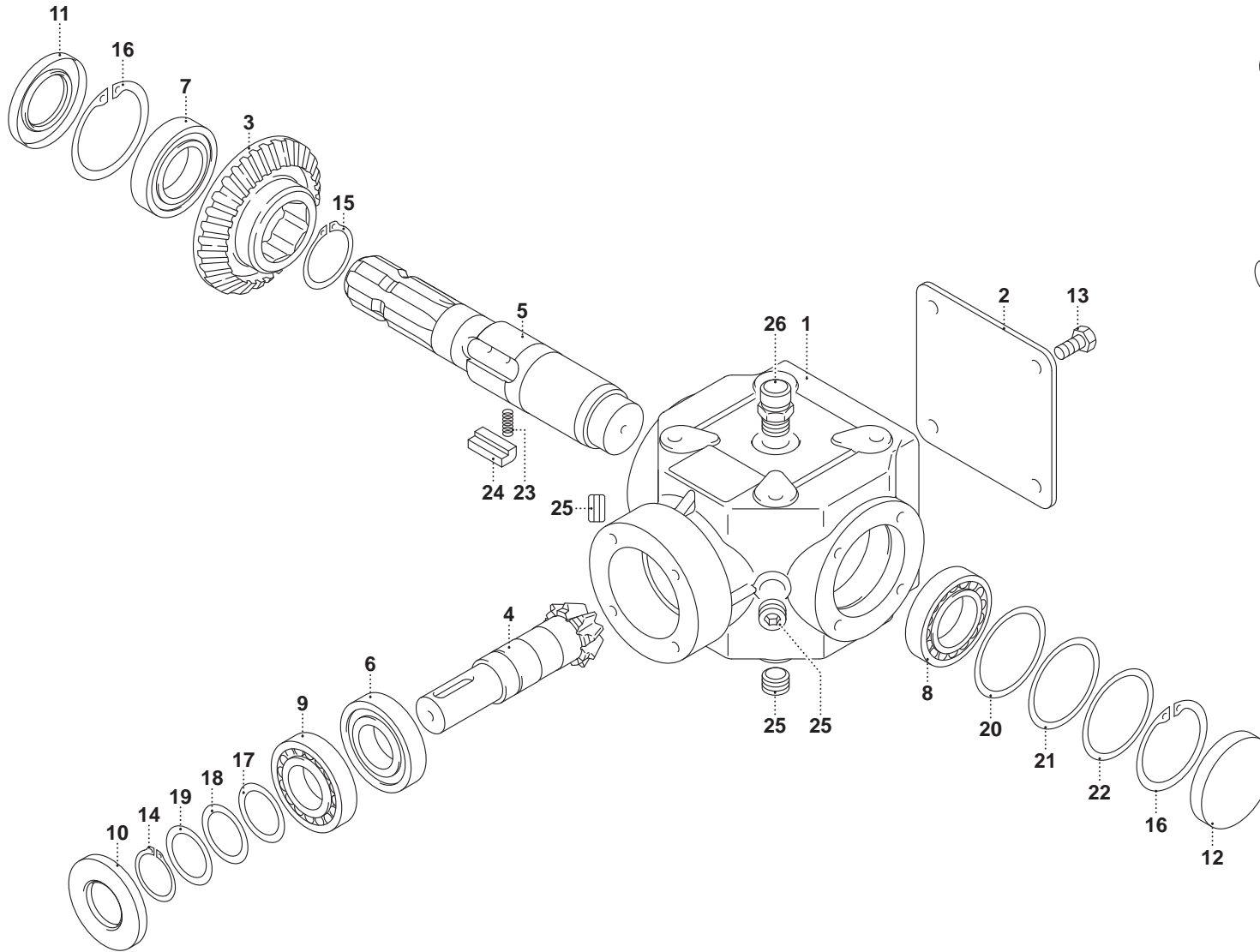
| POS. | N° CODICE | Q. | DESCRIZIONE        | DESIGNATION        | BENENNUNG          | DESCRIPTION    | DESIGNAZIONE           | Da matr.<br>De nr. serie<br>Vom Seriennr.<br>From serial nr. | Fino matr.<br>Jusqu'au nr. serie<br>Bis Seriennr.<br>Up to serial nr. |
|------|-----------|----|--------------------|--------------------|--------------------|----------------|------------------------|--|---|
| 24   | 40228601  | 1  | PROLUNGA           | RALLONGE           | VERLAENGERUNGSROHR | EXTENSION      | 130                    |  |   |
| 24   | 40228701  | 1  | PROLUNGA           | RALLONGE           | VERLAENGERUNGSROHR | EXTENSION      | 155                    |  |   |
| 25   | 62010600  | 2  | DADO               | ECROU              | MUTTER             | NUT            | M 12 x 1,75 AUTOBLOCC. |  |   |
| 26   | 65001100  | 1  | LINGUETTA          | CLAVETTE           | FEDER              | KEY            | 8 x 7 x 30             |  |   |
| 27   | 60035500  | 1  | VITE               | VIS                | SCHRAUBE           | SCREW          | TE 12 x 50 UNI 5739    |  |   |
| 28   | 62000600  | 1  | DADO               | ECROU              | MUTTER             | NUT            | M 12 x 1,75 UNI 5587   |  |   |
| 29   | 66014000  | 1  | ANELLO TENUTA      | JOINT D'ETANCHEITE | DICHTUNGSRING      | JUNT RING      | 30 x 40 x 4            |  |   |
| 30   | 64000200  | 2  | INGRASSATORE       | GRAISSEUR          | SCHMIERNIPPEL      | GREASE FITTING | M6 x 1                 |  |   |
| 31   | 40228000  | 1  | SUPPORTO SX        | SUPPORT (G)        | HALTER (LINKS)     | SUPPORT (LH)   |                        |  |   |
| 32   | 32068000  | 1  | SPESSORE           | EPAISSEUR          | DISTANZRING        | SPACER         |                        |  |   |
| 33   | 67012900  | 2  | CUSCINETTO         | ROULEMENT          | LAGER              | BEARING        | 1306                   |  |   |
| 34   | 68068800  |    | SPESSORE           | EPAISSEUR          | DISTANZRING        | SPACER         | 42 x 30 x 1            |  |   |
| 35   | 39091100  | 2  | DISCO              | DISQUE             | SCHEIBE            | DISC           |                        |  |   |
| 36   | 42045400  | 1  | ROTORE             | ROTOR              | ROTOR              | ROTOR          | 105                    |  |   |
| 36   | 42045500  | 1  | ROTORE             | ROTOR              | ROTOR              | ROTOR          | 130                    |  |   |
| 36   | 42045600  | 1  | ROTORE             | ROTOR              | ROTOR              | ROTOR          | 155                    |  |   |
| 37   | 60012900  |    | VITE               | VIS                | SCHRAUBE           | SCREW          | TE 8 x 45 UNI 5737     |  |   |
| 38   | 61006200  |    | RONDELLA           | RONDELLE           | SCHEIBE            | WASHER         | PIANA Ø 9              |  |   |
| 39   | 31042800  |    | BOCCOLA            | DOUILLE            | BUECHSE            | BUSHING        |                        |  |   |
| 40   | 12010200  |    | COLTELLO           | COUTEAU            | MESSER             | KNIFE          |                        |  |   |
| 41   | 62010200  |    | DADO               | ECROU              | MUTTER             | NUT            | M 8 AUTOBLOCC.         |  |   |
| 42   | 60020400  | 4  | VITE               | VIS                | SCHRAUBE           | SCREW          | TE 12 x 25 UNI 5739    |  |   |
| 43   | 62010600  | 4  | DADO               | ECROU              | MUTTER             | NUT            | M 12 x 1,75 AUTOBLOCC. |  |   |
| 44   | 62010800  |    | DADO               | ECROU              | MUTTER             | NUT            | M 14 x 2 AUTOBLOCC.    |  | 136326  |
| 44   | 62010400  |    | DADO               | ECROU              | MUTTER             | NUT            | M 10 x 1,5 AUTOBLOCC.  | 136327   |   |
| 45   | 12015100  |    | COLTELLO A SPATOLE | COUTEAU            | MESSER             | KNIFE          |                        |  |   |







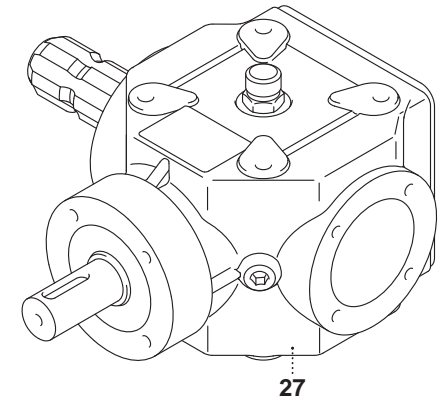
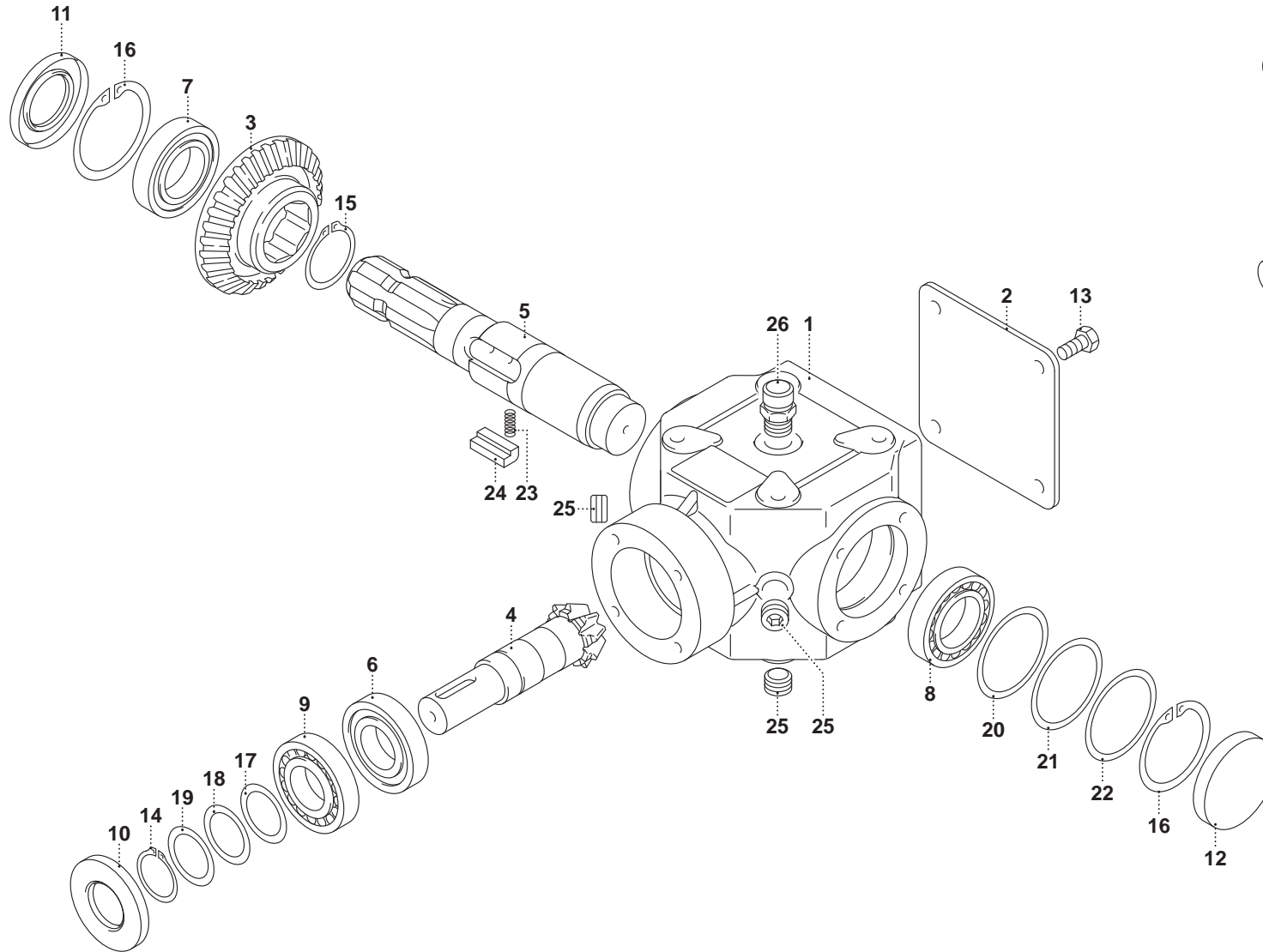




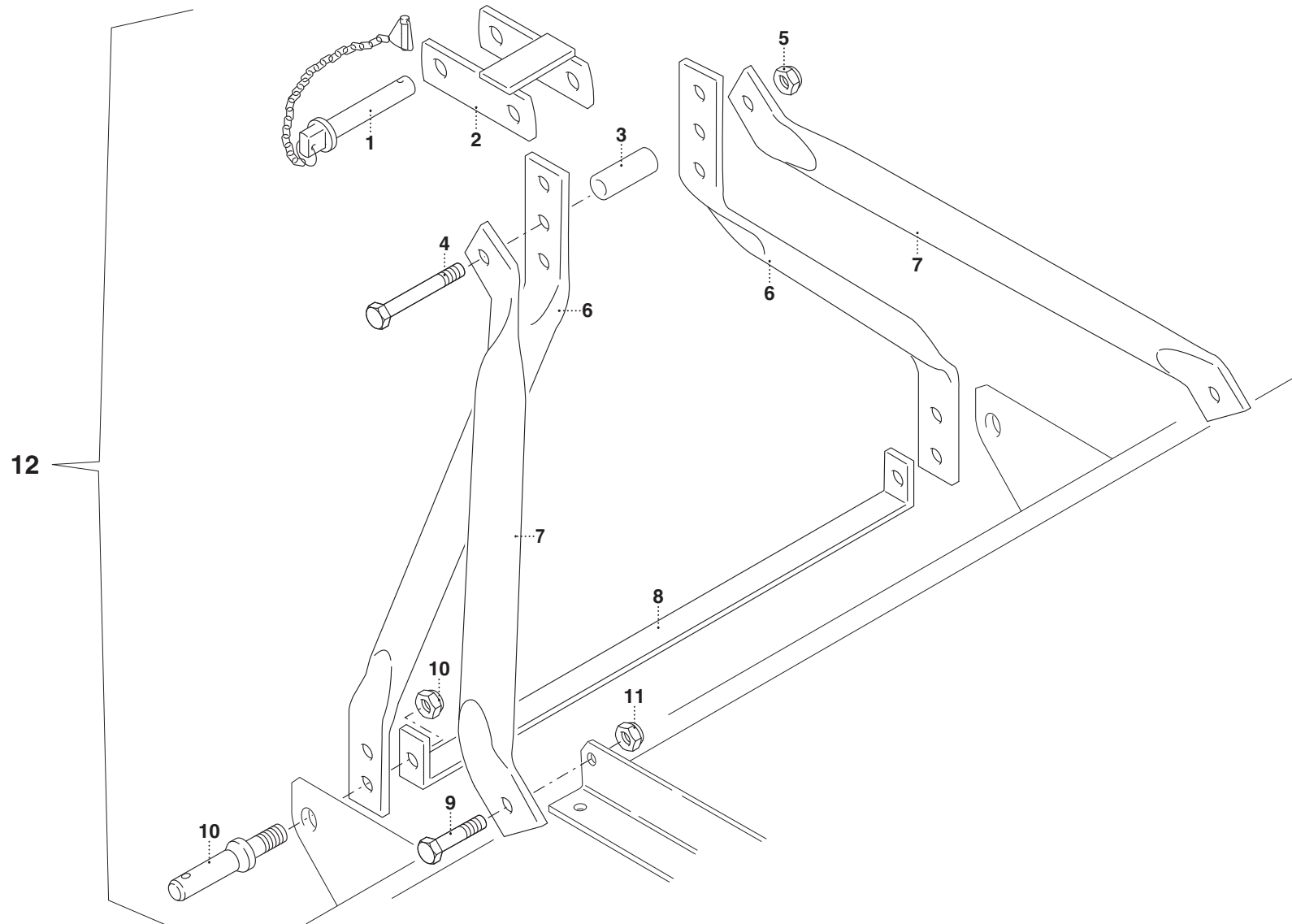
# MURATORI MT15

# TAV. 4.0

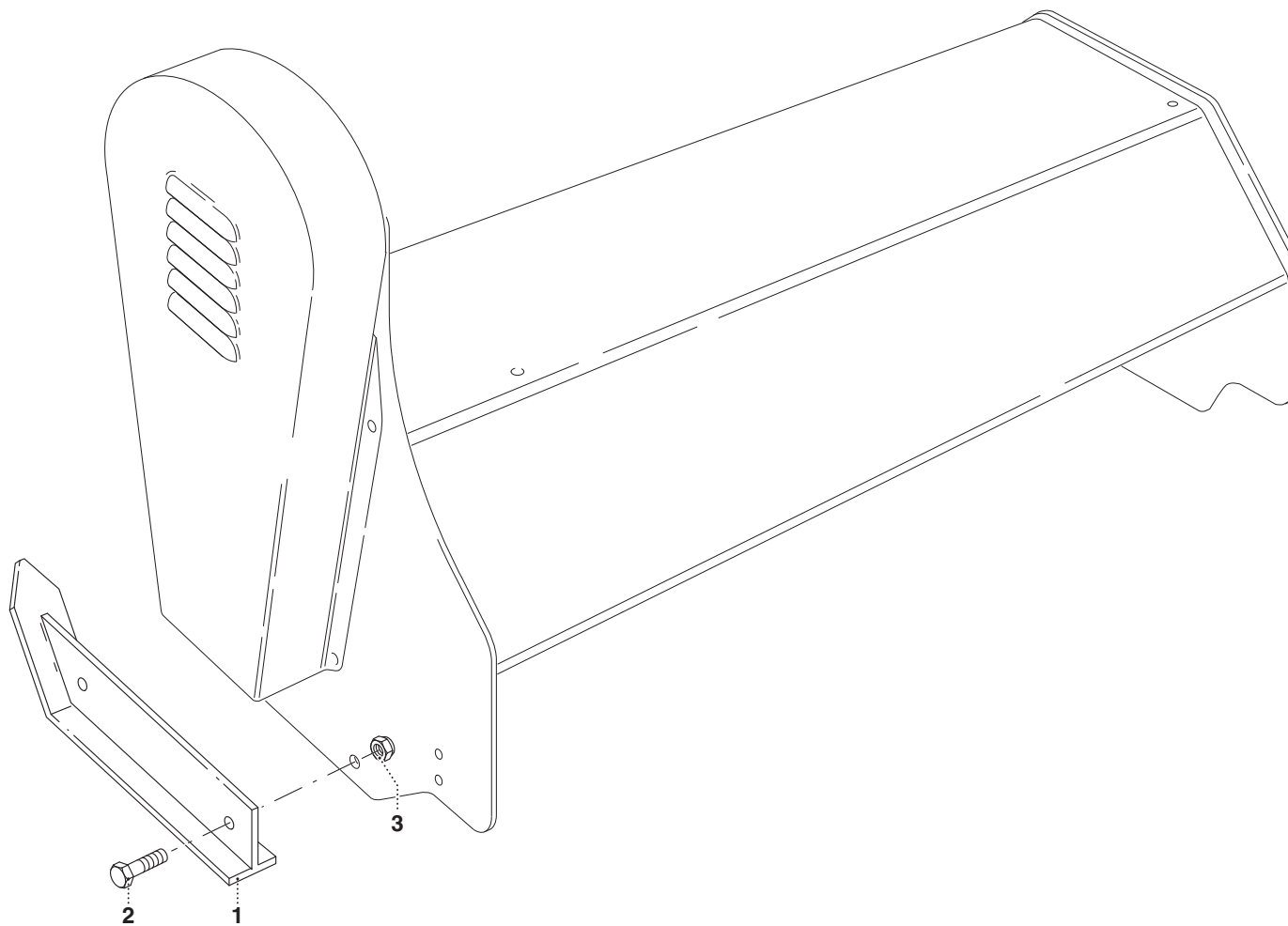
| POS. | N° CODICE | Q. | DESCRIZIONE     | DESIGNATION        | BENENNUNG      | DESCRIPTION | DESIGNAZIONE       | Da matr.<br>De nr. serie<br>Vom Seriennr.<br>From serial nr. | Fino matr.<br>Jusqu'au nr. serie<br>Bis Seriennr.<br>Up to serial nr. |
|------|-----------|----|-----------------|--------------------|----------------|-------------|--------------------|--|---|
| 1    | 01020400  | 1  | SCATOLA         | CARTER             | GEHAEUSE       | GEARBOX     |                    |  |   |
| 2    | 39340600  | 1  | COPERCHIO       | COUVERCLE          | DECKEL         | COVER       |                    |  |   |
| 3    | 10050900  | 1  | CORONA          | COURONNE           | KRANZ          | CROWN       |                    |  |   |
| 4    | 10051000  | 1  | PIGNONE         | PIGNON             | RITZEL         | PINION      |                    |  |   |
| 5    | 31099200  | 1  | ALBERO          | ARBRE              | WELLE          | SHAFT       |                    |  |   |
| 6    | 67015700  | 1  | CUSCINETTO      | ROULEMENT          | LAGER          | BEARING     | 30206              |  |   |
| 7    | 67017200  | 1  | CUSCINETTO      | ROULEMENT          | LAGER          | BEARING     | 30207              |  |   |
| 8    | 67018500  | 1  | CUSCINETTO      | ROULEMENT          | LAGER          | BEARING     | 6007               |  |   |
| 9    | 67018600  | 1  | CUSCINETTO      | ROULEMENT          | LAGER          | BEARING     | 6206               |  |   |
| 10   | 66019700  | 1  | ANELLO TENUTA   | JOINT D'ETANCHEITE | DICHTUNGSRING  | JUNT RING   | 30 x 62 x 8        |  |   |
| 11   | 66011600  | 1  | ANELLO TENUTA   | JOINT D'ETANCHEITE | DICHTUNGSRING  | JUNT RING   | 35 x 62 x 7        |  |   |
| 12   | 68123900  | 1  | CAPPELOTTO      | BOUCHON            | ABSCHLUSSKAPPE | CAP NUT     | 62 x 9,5           |  |   |
| 13   | 60015100  | 4  | VITE            | VIS                | SCHRAUBE       | SCREW       | TE 8 x 16 UNI 5739 |  |   |
| 14   | 63005700  | 1  | ANELLO ELASTICO | ARRETOIR           | SPANNRING      | SNAP-RING   | Ø30 E UNI 7436     |  |   |
| 15   | 63005000  | 1  | ANELLO ELASTICO | ARRETOIR           | SPANNRING      | SNAP-RING   | Ø42 E UNI 7435     |  |   |
| 16   | 63001700  | 1  | ANELLO ELASTICO | ARRETOIR           | SPANNRING      | SNAP-RING   | Ø62 I UNI 7437     |  |   |
| 17   | 68124000  | 1  | SPESSORE        | EPAISSEUR          | DISTANZRING    | SPACER      | 30 x 40 x 0,1      |  |   |
| 18   | 68124100  | 1  | SPESSORE        | EPAISSEUR          | DISTANZRING    | SPACER      | 30 x 40 x 0,5      |  |   |
| 19   | 68124200  | 1  | SPESSORE        | EPAISSEUR          | DISTANZRING    | SPACER      | 30 x 40 x 1        |  |   |
| 20   | 68039000  | 1  | SPESSORE        | EPAISSEUR          | DISTANZRING    | SPACER      | 62 x 50 x 0,3      |  |   |
| 21   | 68124300  | 1  | SPESSORE        | EPAISSEUR          | DISTANZRING    | SPACER      | 62 x 50 x 0,5      |  |   |
| 22   | 68011500  | 2  | SPESSORE        | EPAISSEUR          | DISTANZRING    | SPACER      | 62 x 50 x 1        |  |   |
| 23   | 68124400  | 6  | MOLLA           | RESSORT            | FEDER          | SPRING      |                    |  |   |
| 24   | 65003500  | 3  | CHIAVETTA       | CLAVETTE           | KEIL           | SPLINE      |                    |  |   |
| 25   | 68124500  | 3  | TAPPO           | BOUCHON            | STOPFEN        | PLUG        |                    |  |   |
| 26   | 68085600  | 1  | TAPPO           | BOUCHON            | STOPFEN        | PLUG        |                    |  |   |



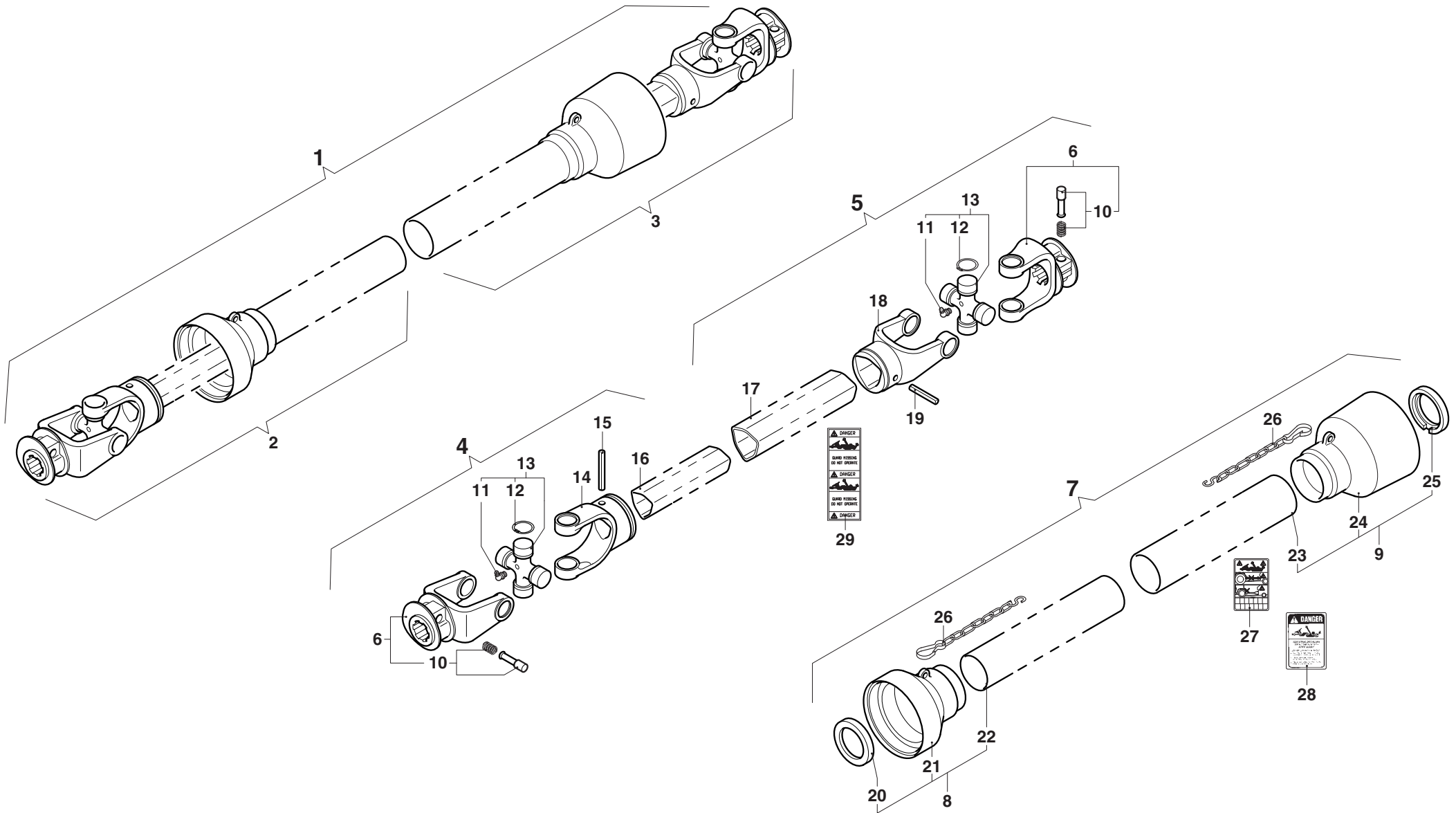








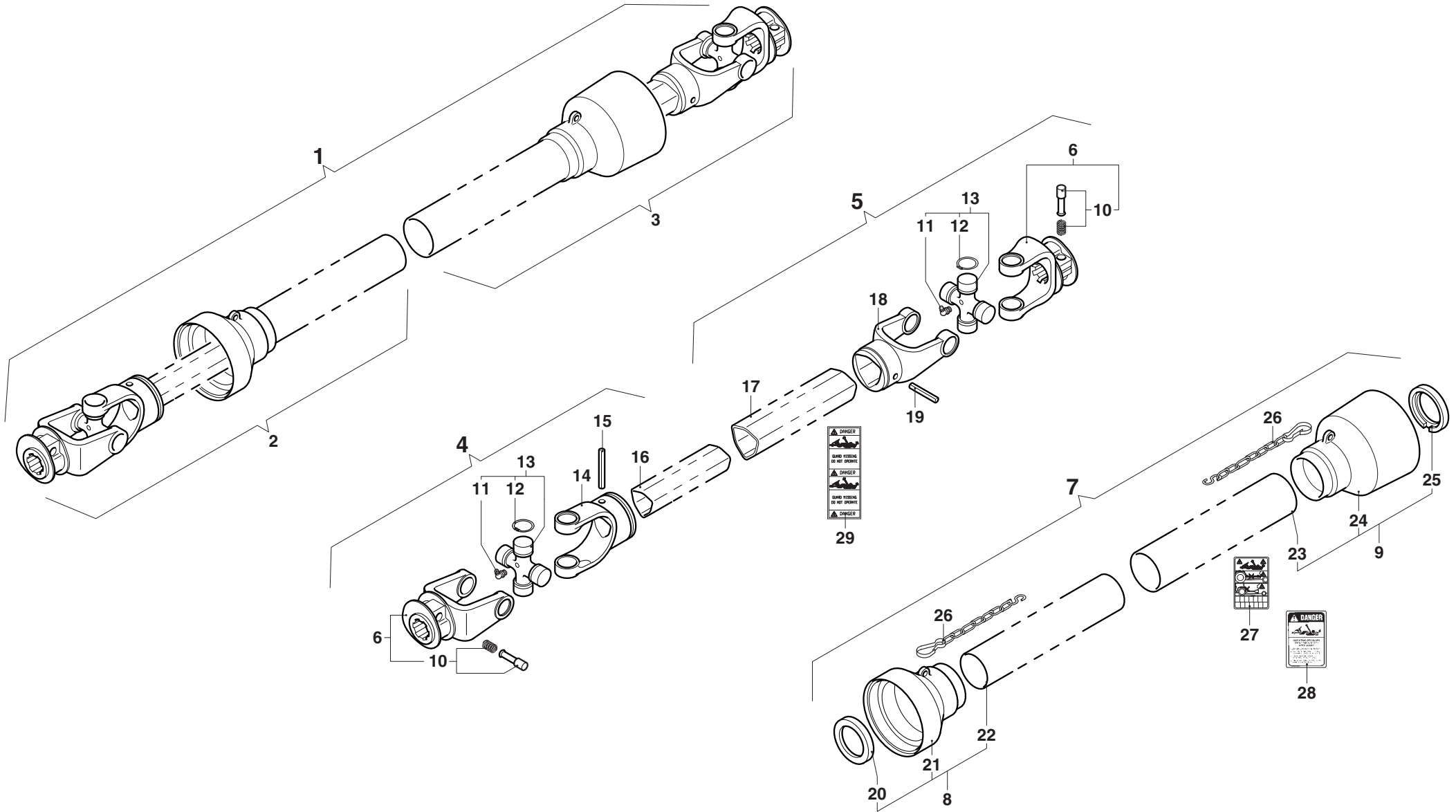




# MURATORI MT15

# TAV. 7.0

| POS. | N° CODICE    | Q. | DESCRIZIONE                  | DESIGNATION                 | BENENNUNG       | DESCRIPTION         | DESIGNAZIONE | Da matr.<br>De nr. serie<br>Vom Seriennr.<br>From serial nr. | Fino matr.<br>Jusqu'au nr. serie<br>Bis Seriennr.<br>Up to serial nr. |
|------|--------------|----|------------------------------|-----------------------------|-----------------|---------------------|--------------|--|---|
| 1    | AB207SF      | 1  | ALBERO CARDANICO<br>COMPLETO | ARBRE A JOINTS<br>DE CARDAN | KARDANWELLE     | PTO SHAFT           |              |  |   |
| 2    | B2070B1      | 1  | SEMIALBERO INTERNO           | DEMI-ARBRE INTERIEUR        | INNENHALBWELLE  | INTERNAL HALF SHAFT |              |  |   |
| 3    | B2070B2      | 1  | SEMIALBERO ESTERNO           | DEMI-ARBRE EXTERIEUR        | AUSSENHALBWELLE | EXTERNAL HALF SHAFT |              |  |   |
| 4    | B207001      | 1  | SEMIALBERO INTERNO           | DEMI-ARBRE INTERIEUR        | INNENHALBWELLE  | INTERNAL HALF SHAFT |              |  |   |
| 5    | B2070002     | 1  | SEMIALBERO ESTERNO           | DEMI-ARBRE EXTERIEUR        | AUSSENHALBWELLE | EXTERNAL HALF SHAFT |              |  |   |
| 6    | 0800203      | 2  | FORCELLA                     | FOURCHE                     | GABEL           | YOKE                |              |  |   |
| 7    | 083B02070    | 1  | PROTEZIONE                   | PROTECTION                  | SCHUTZ          | GUARD               |              |  |   |
| 8    | 083B020701   | 1  | PROTEZIONE INTERNA           | PROTECTION INTERIEURE       | INNENSCHUTZ     | INTERNAL GUARD      |              |  |   |
| 9    | 083B020702   | 1  | PROTEZIONE ESTERNA           | PROTECTION EXTERIEURE       | AUSSENSCHUTZ    | EXTERNAL GUARD      |              |  |   |
| 10   | 0986014047   | 2  | PULSANTE                     | BOUTON                      | DRUCKKNOPF      | PUSH BOTTON         |              |  |   |
| 11   | 09840081002  | 2  | INGRASSATORE                 | GRAISSEUR                   | SCHMIERNIPPEL   | GREASE FITTING      |              |  |   |
| 12   | 098020224    | 8  | ANELLO ELASTICO              | ARRETOIR                    | SPANNRING       | SNAP-RING           |              |  |   |
| 13   | 08202        | 2  | CROCIERA                     | CROISILLON                  | KREUZSTUECK     | SPIDER              |              |  |   |
| 14   | 08002011     | 1  | FORCELLA                     | FOURCHE                     | GABEL           | YOKE                |              |  |   |
| 15   | 098700850    | 1  | SPINA ELASTICA               | GOUPILLE ELASTIQUE          | SPANNSTIFT      | ELASTIC PIN         |              |  |   |
| 16   | 09881294100  | 1  | TUBO INTERNO                 | TUBE INTERIEUR              | INNENROHR       | INTERNAL TUBE       |              |  |   |
| 17   | 09881363100  | 1  | TUBO ESTERNO                 | TUBE EXTERIEUR              | AUSSENROHR      | EXTERNAL TUBE       |              |  |   |
| 18   | 08002021     | 1  | FORCELLA                     | FOURCHE                     | GABEL           | YOKE                |              |  |   |
| 19   | 098700855    | 1  | SPINA ELASTICA               | GOUPILLE ELASTIQUE          | SPANNSTIFT      | ELASTIC PIN         |              |  |   |
| 20   | 0265220008   | 1  | GHIERA                       | FRETTE                      | NUTMUTTER       | RING NUT            |              |  |   |
| 21   | 0256010425   | 1  | CUFFIA                       | CAPOUCHON                   | HAUBE           | GUARD               |              |  |   |
| 22   | 0988955B2070 | 1  | TUBO INTERNO                 | TUBE INTERIEUR              | INNENROHR       | INTERNAL TUBE       |              |  |   |
| 23   | 0988961B2070 | 1  | TUBO ESTERNO                 | TUBE EXTERIEUR              | AUSSENROHR      | EXTERNAL TUBE       |              |  |   |
| 24   | 0256010424   | 1  | CUFFIA                       | CAPOUCHON                   | HAUBE           | GUARD               |              |  |   |
| 25   | 0265220007   | 1  | GHIERA                       | FRETTE                      | NUTMUTTER       | RING NUT            |              |  |   |









**MURATORI S.p.A.**

Via Pavarello, 21 - 41051 Castelnuovo Rangone (MO) Italy - Tel. 059.5330611 Fax 059.537259

**[www.muratoriequip.it](http://www.muratoriequip.it)** *[info@muratoriequip.it](mailto:info@muratoriequip.it)*

**Capitale sociale Euro 480.000 interamente versato**

**Registro Imprese di Modena**

**Codice fiscale e numero d'iscrizione: 00708860366**