



MURATORI

**TIPO-TYPE-TYP
MT15 ID**

**CATALOGO RICAMBI
Catalogue Pièces Detachées
Ersatzteilkatalog
Spare Parts Catalogue
Catálogo Recambios**

EDIZIONE 05/2018

Per ordinare parti di ricambio specificare:

- tipo e matricola della macchina (apposti sulla macchina o sui documenti di acquisto);
- numero del riferimento del pezzo nel disegno (Pos.), numero della tavola (Tav.) e numero di codice

N.B.: le indicazioni destro o sinistro vengono date guardando la macchina da dietro.

Pour les commandes de pièces de rechange veuillez spécifier:

- *type et numéro de série de la machine (indiqués sur la machine et sur le bon d'achat);*
- *numéro de référence du pièce sur le plan (Pos.), numéro du plan (Tav.) et numéro de code (codice)*

N.B.: *les indications droite ou gauche sont données en regardant la machine par derrière.*

Zum Bestellen von Ersatzteilen folgendes angeben:

- *Typ und Serien-Nr. der Maschine (zu finden auf der Maschine oder der Einkaufspapieren);*
- *Bezug-Nr. des Ersatzteils auf der Zeichnung (Pos.), Zeichnungsnummer (Tav.) und Kodenummer (codice)*

N.B.: *die Angaben rechts und links verstehen sich so, dass man hinter der Maschine steht.*

When ordering spare parts specify:

- machine type and serial number (found on the machine or on the purchasing documents);
- reference number of the part on the relative drawing (Pos.) number of the drawing (Tav.) and part number (codice)

N.B.: right-hand or left-hand indications are made by viewing the machine from the rear.

TAV. 1.0

GRUPPO TELAIO
ENSEMBLE CHASSIS
SATZ FÜR RAHMEN
KIT FOR FRAME

TAV. 2.0

GRUPPO TRASMISSIONE ROTORE
ENSEMBLE TRANSMISSION ROTORS
SATZ FÜR DEN ROTARONTRIEB
KIT FOR THE ROTOR TRANSMISSION

TAV. 3.0

GRUPPO RULLO POSTERIORE
ENSEMBLE ROULEAU ARRIERE
SATZ HINTERE WALZE
KIT REAR ROLLER

TAV. 4.0

GRUPPO MOTORE IDRAULICO
GROUPE MOTEUR HYDRAULIQUE
HYDRAULIKMOTORGRUPPE
HYDRAULIC MOTOR GROUP

TAV. 5.0

IMPIANTO IDRAULICO
INSTALLATION HYDRAULIQUE
HYDRAULISCHEANLAGE
HYDRAULIC SYSTEM

TAV. 5.1

KIT VALVOLA PORTATA COMPENSATA (OPZIONALE)
KIT VALVE DE PRIORITÉ (OPTION)
KIT AUSGLEICHVENTIL (ZUBEHÖR)
KIT FLOW SHUTTER VALVE (OPTIONAL)

TAV. 6.0

ATTACCO BASE
ATTELAGE BASE
BASISANBAU
FRONT BASE

TAV. 6.1

ATTACCO MULTIFUNZIONE
CONNEXION MULTI-TASKING
MULTITASKING ANSCHLUSS
MULTI-TASKING LINKAGE

TAV. 6.2

ATTACCO "MUSTANG"
CONNEXION "MUSTANG"
"MUSTANG" ANSCHLUSS
"MUSTANG" LINKAGE

TAV. 6.3

ATTACCO "TORO DINGO"
CONNEXION "TORO DINGO"
"TORO DINGO" ANSCHLUSS
"TORO DINGO" LINKAGE

TAV. 6.4

ATTACCO "WEIDEMANN"
CONNEXION "WEIDEMANN"
"WEIDEMANN" ANSCHLUSS
"WEIDEMANN" LINKAGE

TAV. 6.5

ATTACCO "KNIKMOPS"
CONNEXION "KNIKMOPS"
"KNIKMOPS" ANSCHLUSS
"KNIKMOPS" LINKAGE

TAV. 6.6

ATTACCO "TOBROCO GIANT"
CONNEXION "TOBROCO GIANT"
"TOBROCO GIANT" ANSCHLUSS
"TOBROCO GIANT" LINKAGE

TAV. 6.7

ATTACCO "SCHAEFFER"
CONNEXION "SCHAEFFER"
"SCHAEFFER" ANSCHLUSS
"SCHAEFFER" LINKAGE

TAV. 6.8

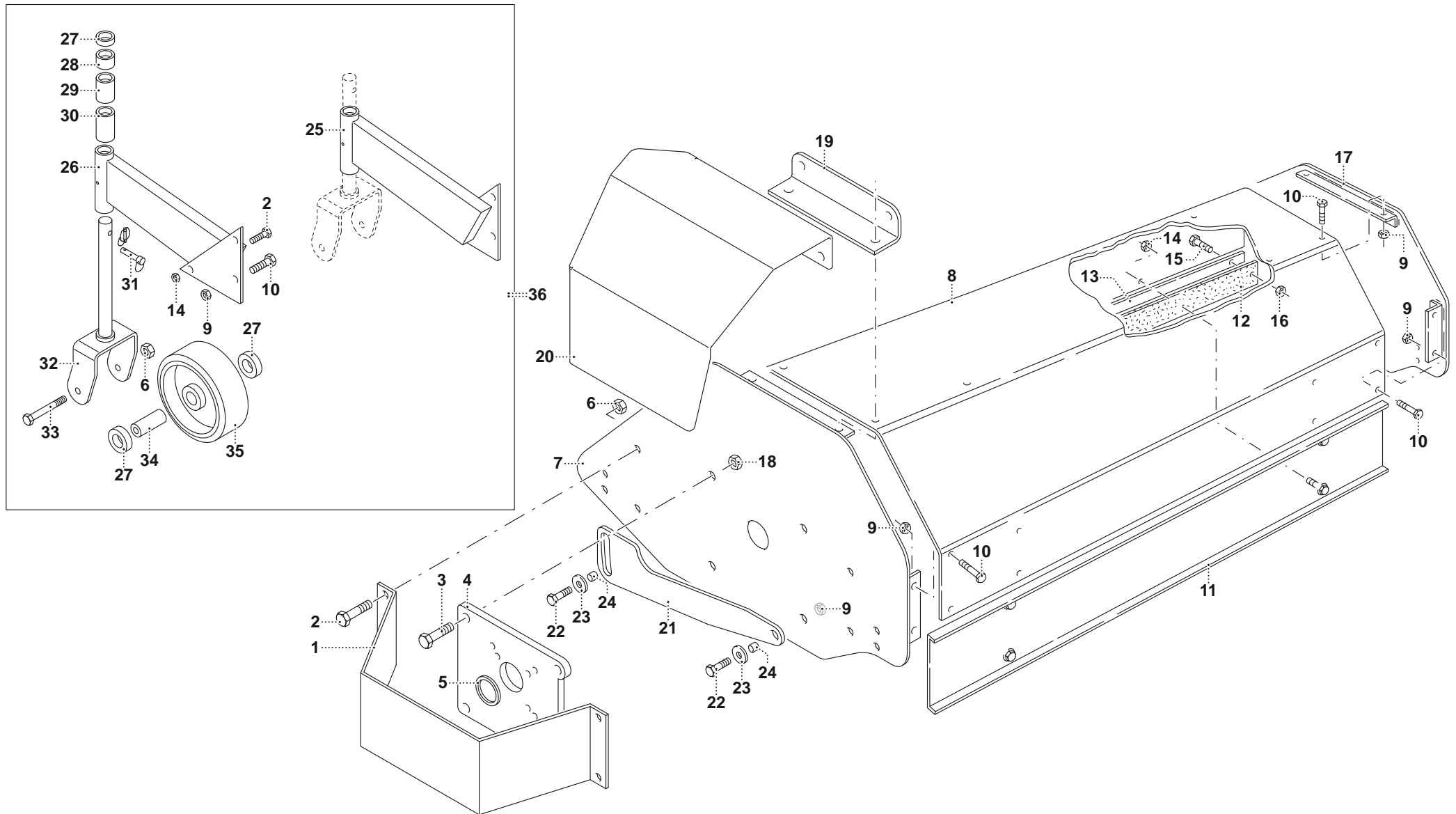
ATTACCO "SHAEFFER" (B)
CONNEXION "SHAEFFER" (B)
"SHAEFFER" (B) ANSCHLUSS
"SHAEFFER" (B) LINKAGE

TAV. 6.9

ATTACCO "SHAEFFER" (NEW)
CONNEXION "SHAEFFER" (NEW)
"SHAEFFER" (NEW) ANSCHLUSS
"SHAEFFER" (NEW) LINKAGE

TAV. 7.0

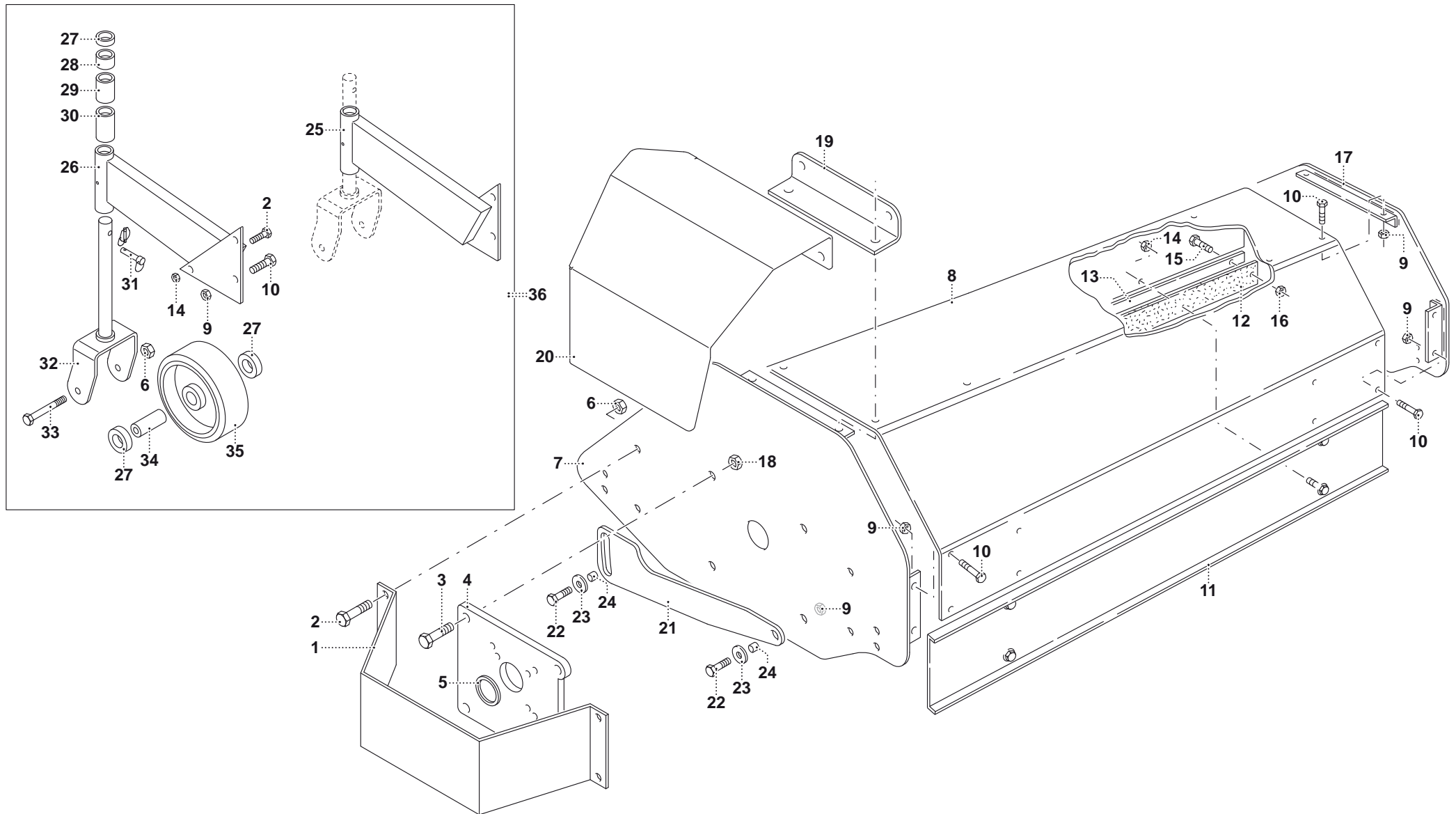
ACCESSORI A COMPLETAMENTO
OPTIONS D'ACHEVEMENT
ZUBEHÖRE ZUR ERGÄNZUNG DER MASCHINE
CHOICE OF EQUIPMENT COMPLETING MACHINE

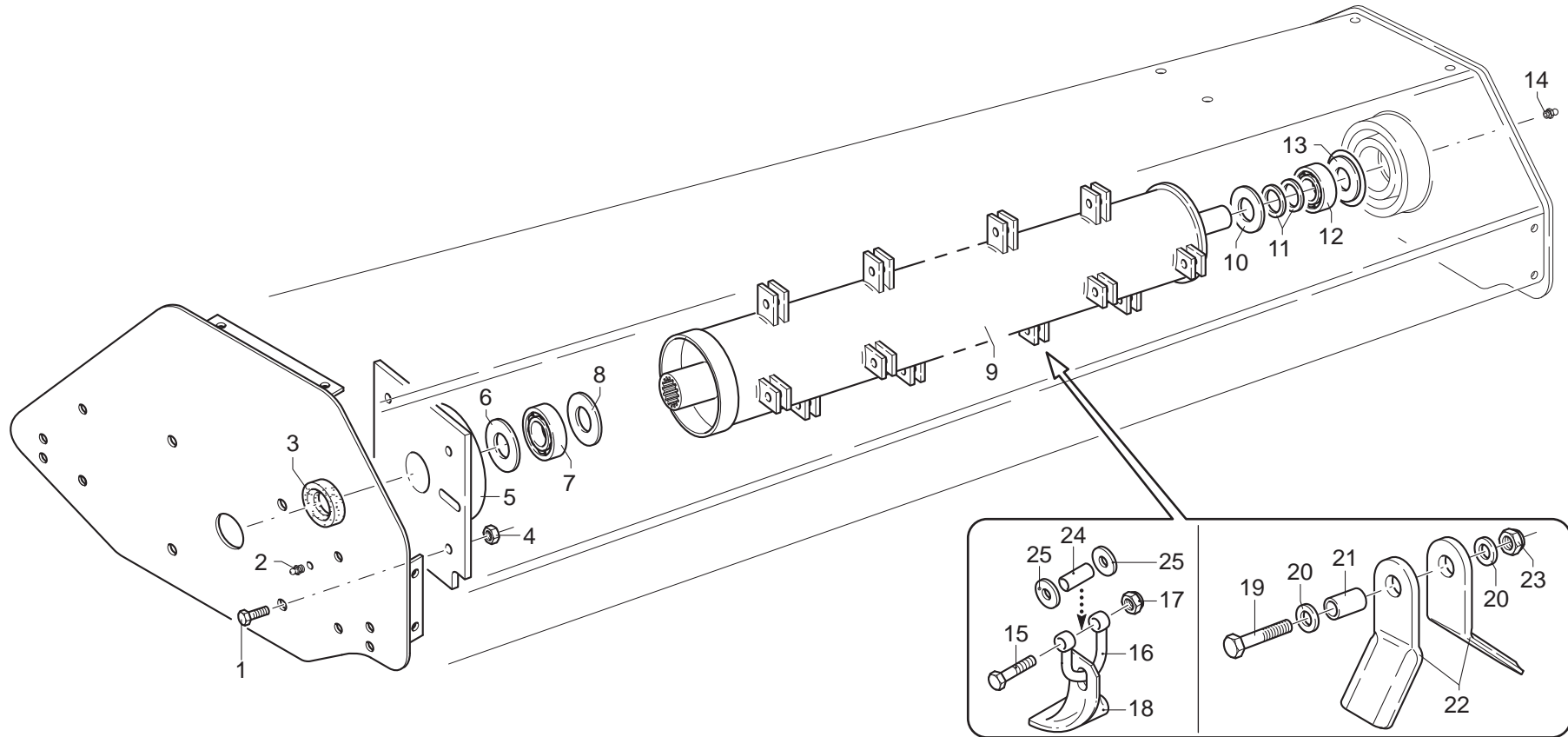


MURATORI MT15 ID

TAV. 1.0

POS.	N° CODICE	Q.	DESCRIZIONE	DESIGNATION	BENENNUNG	DESCRIPTION	DESIGNAZIONE	Da matr. De nr. serie Vom Seriennr. From serial nr.	Fino matr. Jusqu'au nr. serie Bis Seriennr. Up to serial nr.
1	39358000	1	PROTEZIONE	PROTECTION	SCHUTZ	GUARD			
2	60020400	8	VITE	VIS	SCHRAUBE	SCREW	TE 12x25 UNI 5739		
3	60026400	4	VITE	VIS	SCHRAUBE	SCREW	TE 14x40 UNI 5739		
4	39287200	1	FLANGIA	BRIDE	FLANSCH	FLANGE			
5	32185200	1	ANELLO	BAGUE	RING	RING	105-130		
6	62010600	6	DADO	ECROU	MUTTER	NUT	M 12x1,75 AUTOBLOCC.		
7	40330900	1	FIANCO	FLANC	SEITENWAND	SIDE FRAME			
8	39333200	1	TELAIO	CHASSIS	RAHMEN	FRAME	105		
8	39333300	1	TELAIO	CHASSIS	RAHMEN	FRAME	130		
8	39333400	1	TELAIO	CHASSIS	RAHMEN	FRAME	155		
9	62010400	18	DADO	ECROU	MUTTER	NUT	M 10x1,5 AUTOBLOCC.		
10	60017900	18	VITE	VIS	SCHRAUBE	SCREW	TE 10x25 UNI 5739		
11	40231400	1	RINFORZO	RENFORT	VERSTÄRKUNG	REINFORCEMENT	105		
11	40231500	1	RINFORZO	RENFORT	VERSTÄRKUNG	REINFORCEMENT	130		
11	40231600	1	RINFORZO	RENFORT	VERSTÄRKUNG	REINFORCEMENT	155		
12	68067800	1	BANDELLA	BANDE	BAND	STRAP	105		
12	68067900	1	BANDELLA	BANDE	BAND	STRAP	130		
12	68068000	1	BANDELLA	BANDE	BAND	STRAP	155		
13	30125500	1	PIATTO	PLAQUE	PLATTE	DISC	105		
13	30125600	1	PIATTO	PLAQUE	PLATTE	DISC	130		
13	30125700	1	PIATTO	PLAQUE	PLATTE	DISC	155		
14	62010600	8	DADO	ECROU	MUTTER	NUT	M 12x1,75 AUTOBLOCC.		
15	60022800		VITE	VIS	SCHRAUBE	SCREW	TE 8x20 UNI 5739		
16	62010200		DADO	ECROU	MUTTER	NUT	M 8x1,25 AUTOBLOCC.		
17	40316000	1	FIANCO	FLANC	SEITENWAND	SIDE FRAME			
18	62010800	4	DADO	ECROU	MUTTER	NUT	M 14x2 AUTOBLOCC.		

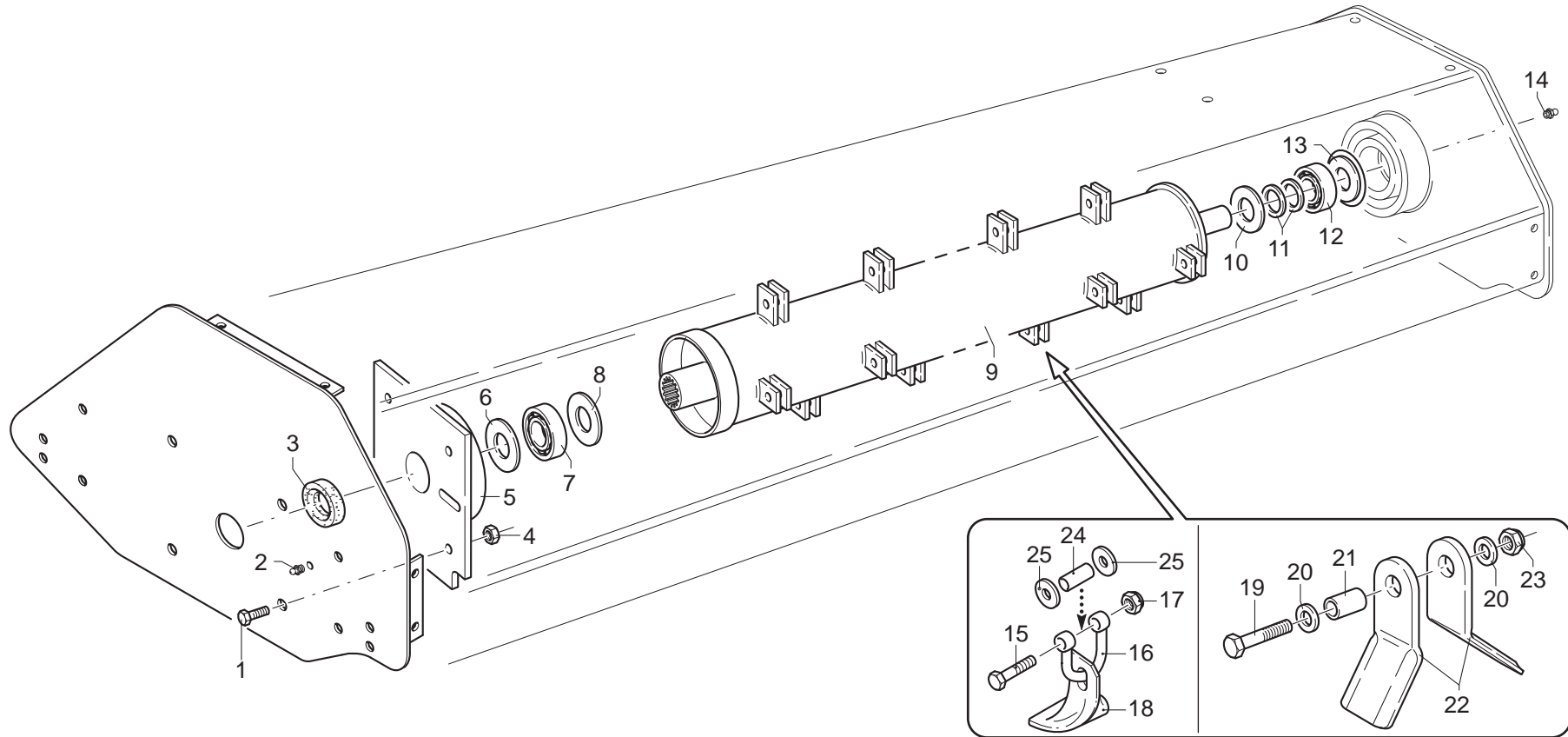


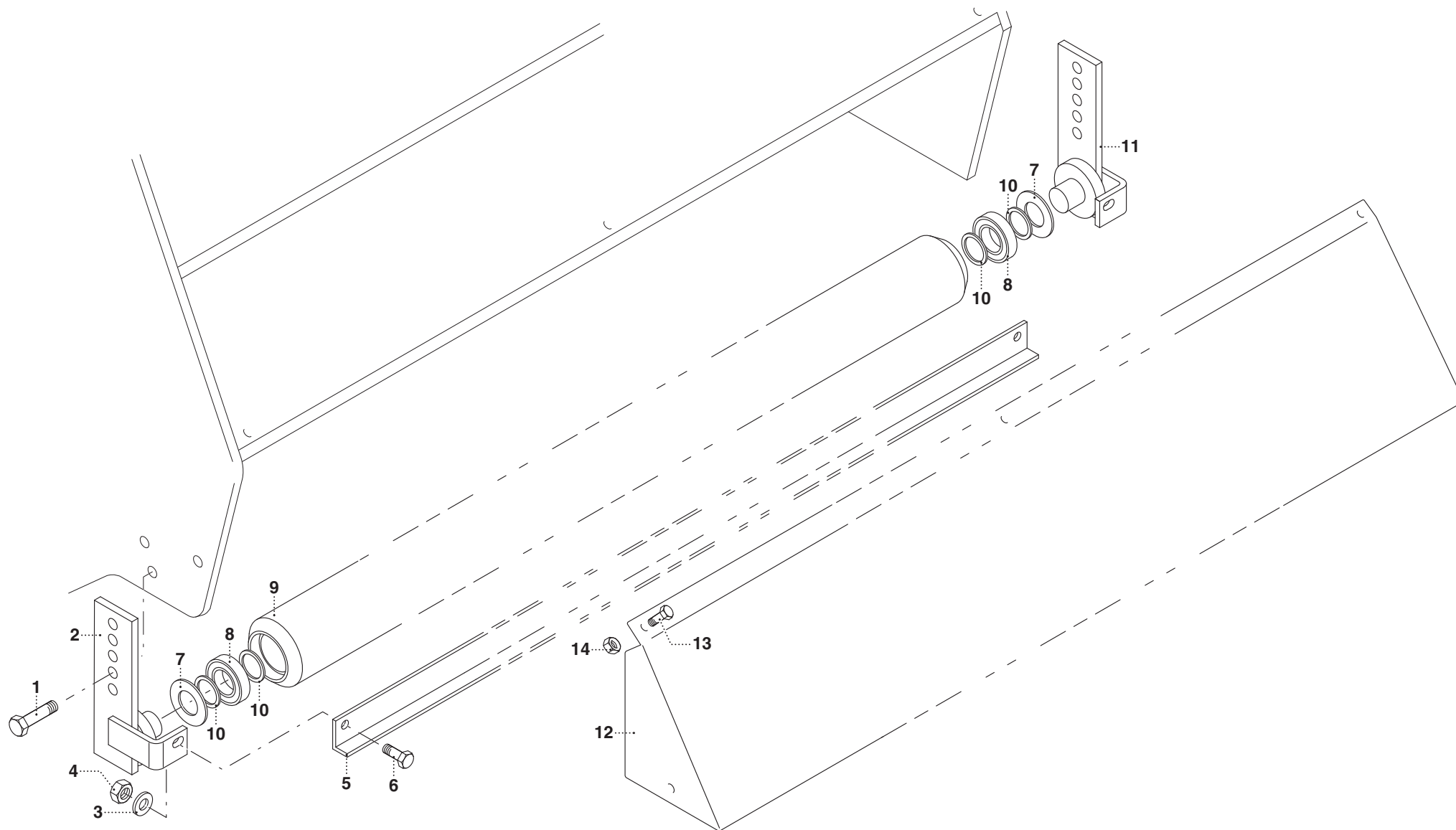


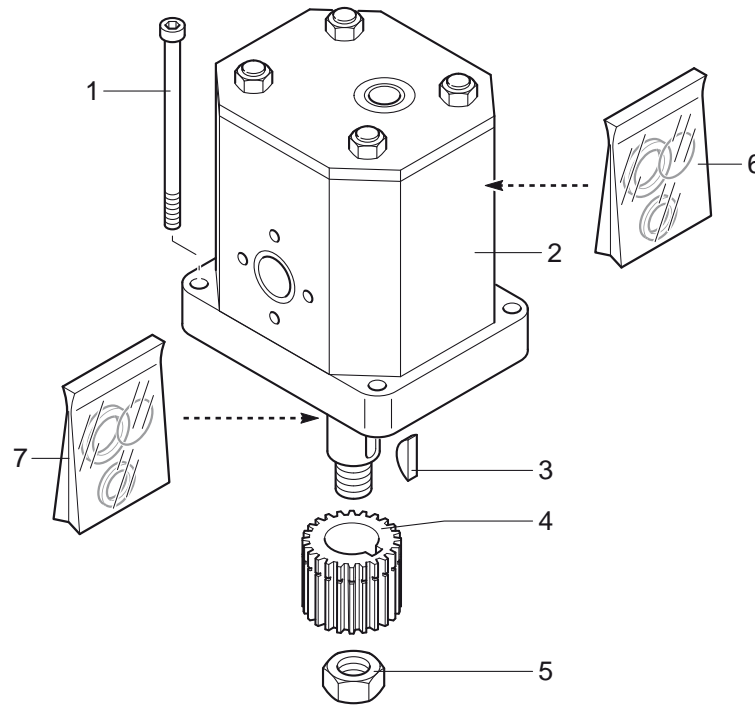
MURATORI MT15 ID

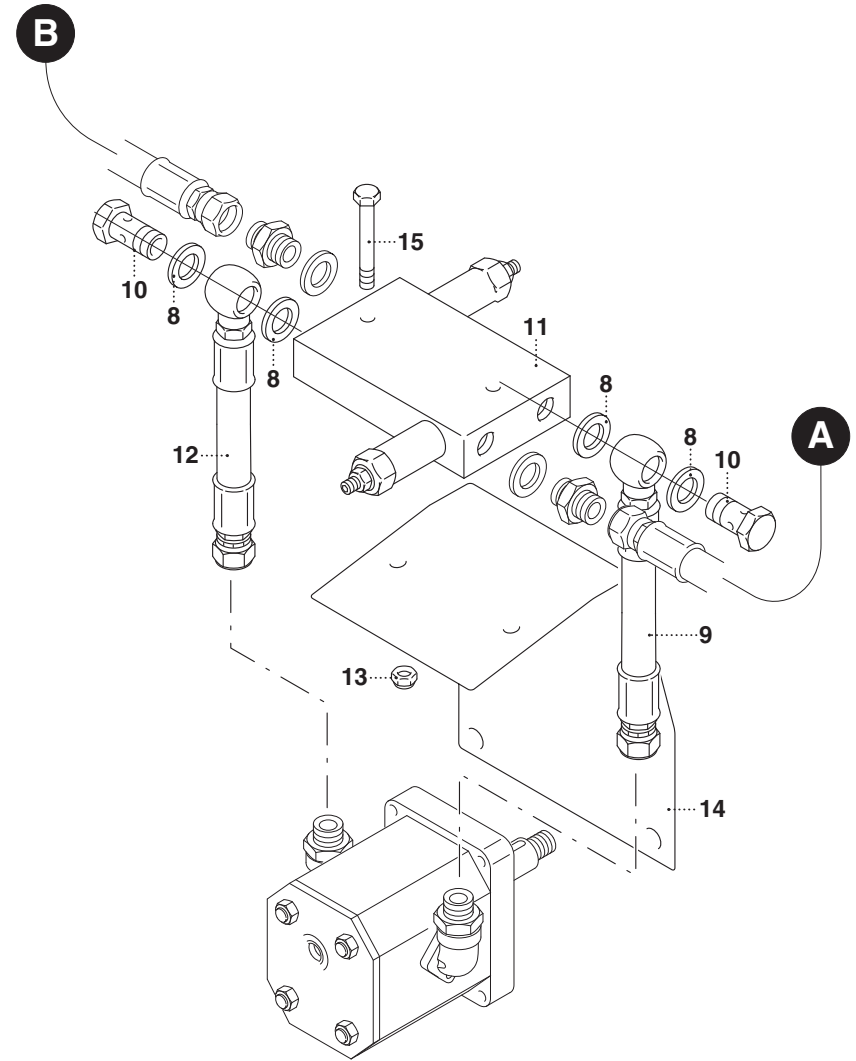
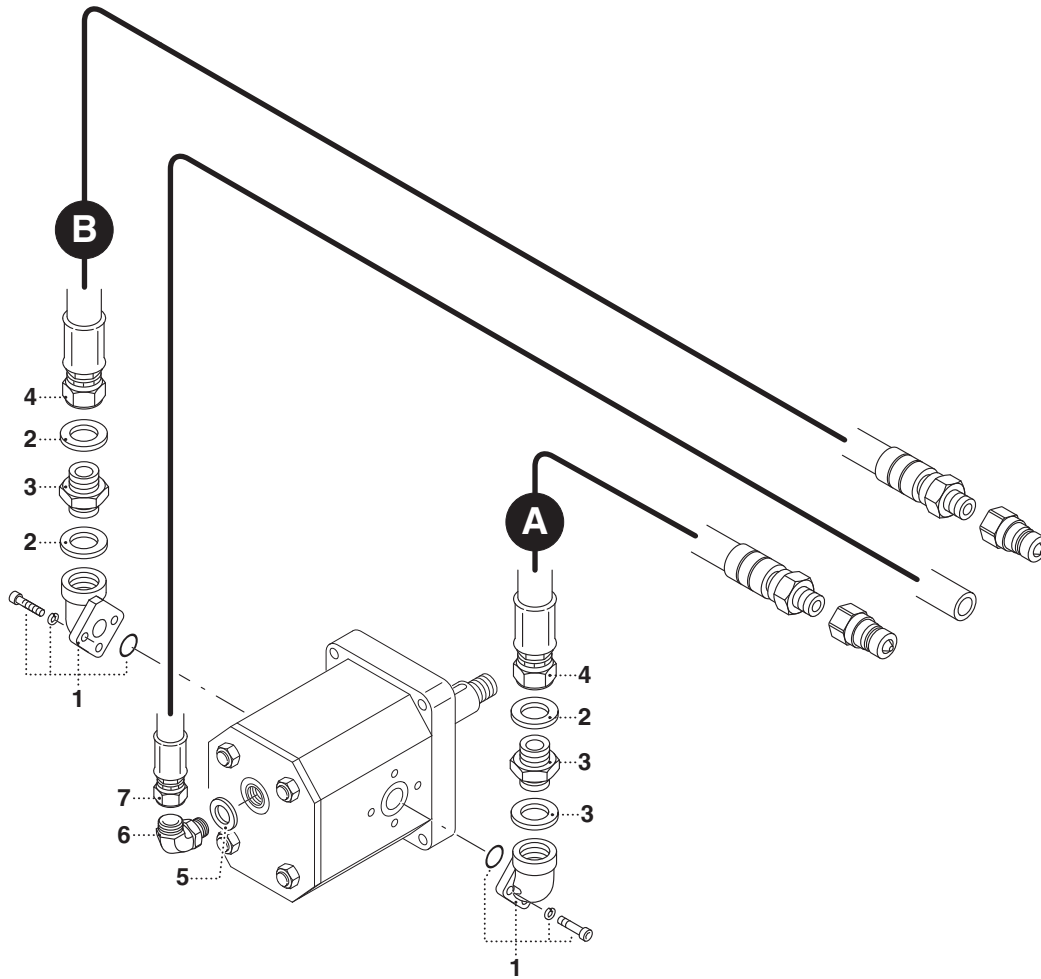
TAV. 2.0

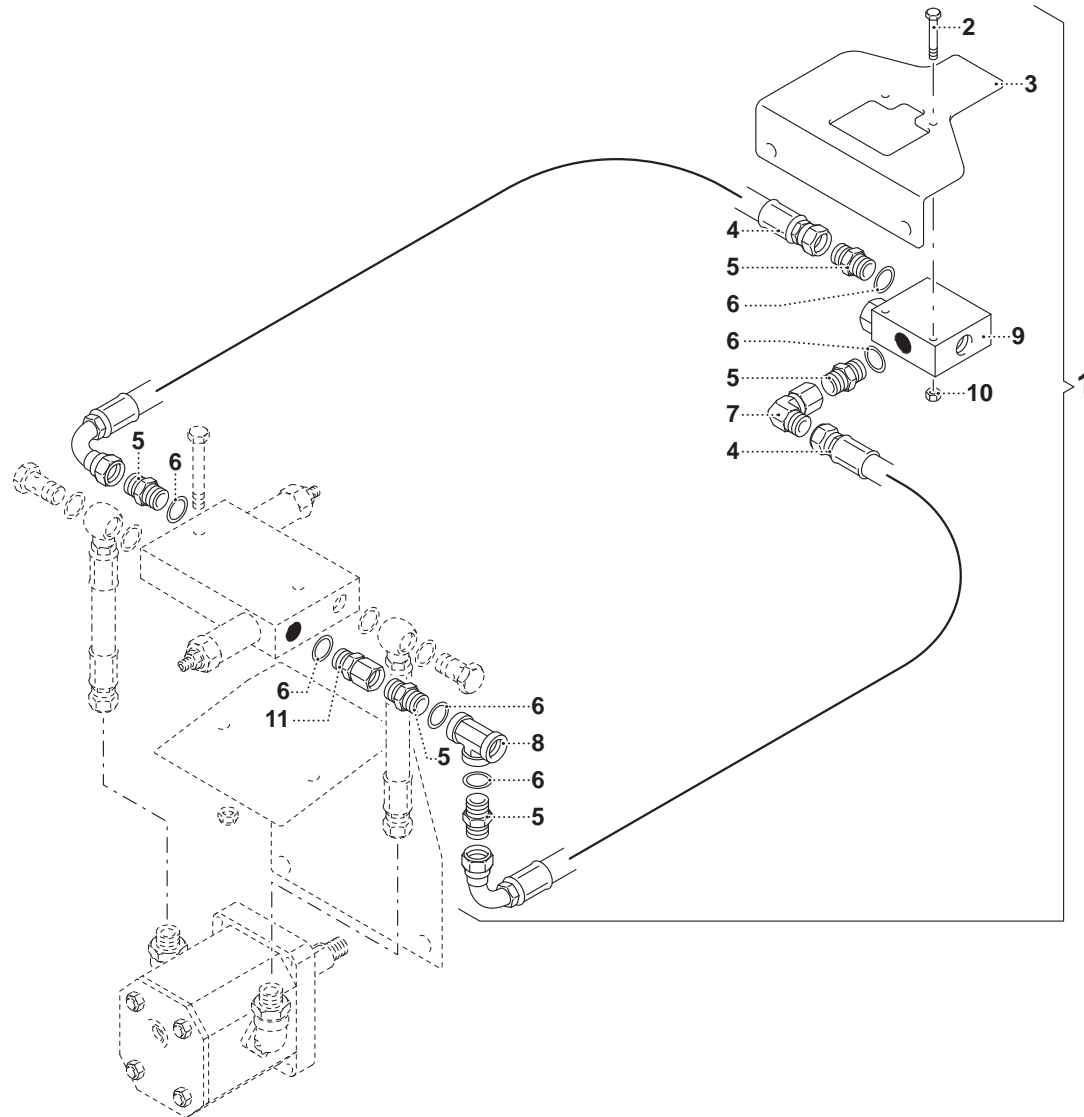
POS.	N° CODICE	Q.	DESCRIZIONE	DESIGNATION	BENENNUNG	DESCRIPTION	DESIGNAZIONE	Da matr. De nr. serie Vom Seriennr. From serial nr.	Fino matr. Jusqu'au nr. serie Bis Seriennr. Up to serial nr.
1	60026400	4	VITE	VIS	SCHRAUBE	SCREW	TE 14 x 40 UNI 5737		
2	64001800	1	INGRASSATORE	GRAISSEUR	SCHMIERNIPPEL	GREASE FITTING	M 10 x 1		
3	66014100	1	ANELLO TENUTA	JOINT D'ETANCHEITE	DICHTUNGSRING	JUNT RING	45 x 55 x 6		
4	62010800	4	DADO	ECROU	MUTTER	NUT	M 14 x 2 AUTOBLOCC.		
5	40218600	1	SUPPORTO	SUPPORT	HALTERUNG	SUPPORT			
6	68011000	1	SPESSORE	EPAISSEUR	DISTANZRING	SPACER	55 x 45 x 1		
7	67018200	1	CUSCINETTO	ROULEMENT	LAGER	BEARING	2209		
8	39237400	1	PROTEZIONE	PROTECTION	SCHUTZ	GUARD			
9	42079601	1	ROTORE	ROTOR	ROTOR	ROTOR	105		
9	42079701	1	ROTORE	ROTOR	ROTOR	ROTOR	130		
9	42074401	1	ROTORE	ROTOR	ROTOR	ROTOR	155		
10	39091100	1	PROTEZIONE	PROTECTION	SCHUTZ	GUARD			
11	68068800	1	SPESSORE	EPAISSEUR	DISTANZRING	SPACER	42 x 30 x 1		
12	67012900	1	CUSCINETTO	ROULEMENT	LAGER	BEARING	1306		
13	32171000	1	SPESSORE	EPAISSEUR	DISTANZRING	SPACER			
14	64000200	1	INGRASSATORE	GRAISSEUR	SCHMIERNIPPEL	GREASE FITTING	M 6 x 1		
15	60007700		VITE	VIS	SCHRAUBE	SCREW	TE 14 x 70 UNI 5737		136326
15	60030200		VITE	VIS	SCHRAUBE	SCREW	TE 10 x 80 UNI 5739 8.8 ZNT	136327	
16	68074000		CAVALLOTTO	ARRETOIR	KLEMMSTÜCK	UBOLT			136326
16	68129200		CAVALLOTTO	ARRETOIR	KLEMMSTÜCK	UBOLT		136327	
17	62010800		DADO	ECROU	MUTTER	NUT	M 14 x 2 AUTOBLOCC.		136326
17	62010400		DADO	ECROU	MUTTER	NUT	M 10 x 1,5 AUTOBLOCC.	136327	
18	12015100		COLTELLO	COUTEAU	MESSER	KNIFE			
19	60012900		VITE	VIS	SCHRAUBE	SCREW	TE 8 x 45 UNI 5737		
20	61006200		RONDELLA	RONDELLE	SCHEIBE	WASHER	PIANA Ø 9		
21	31042800		BOCCOLA	DOUILLE	BUCHSE	BUSHING			

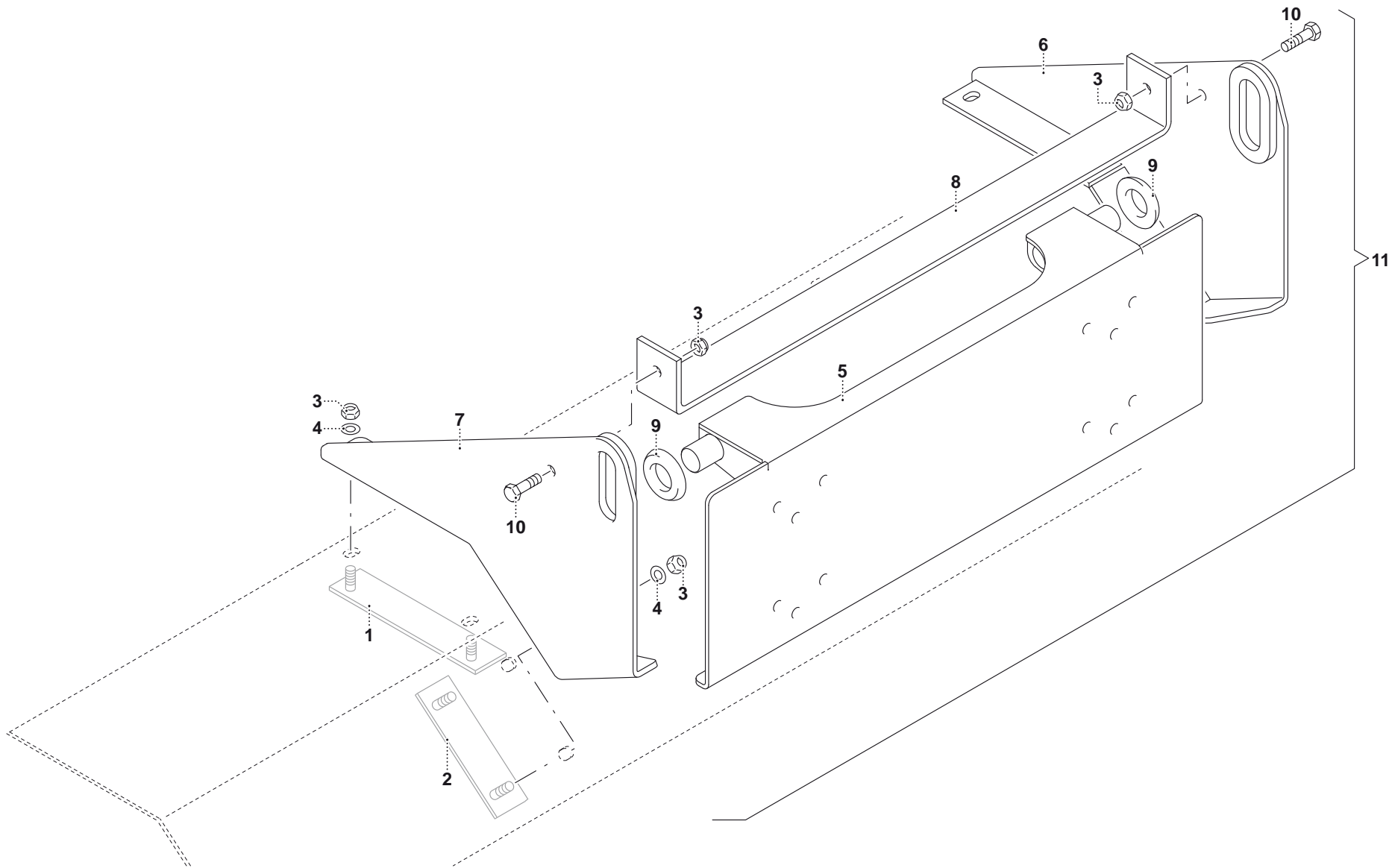


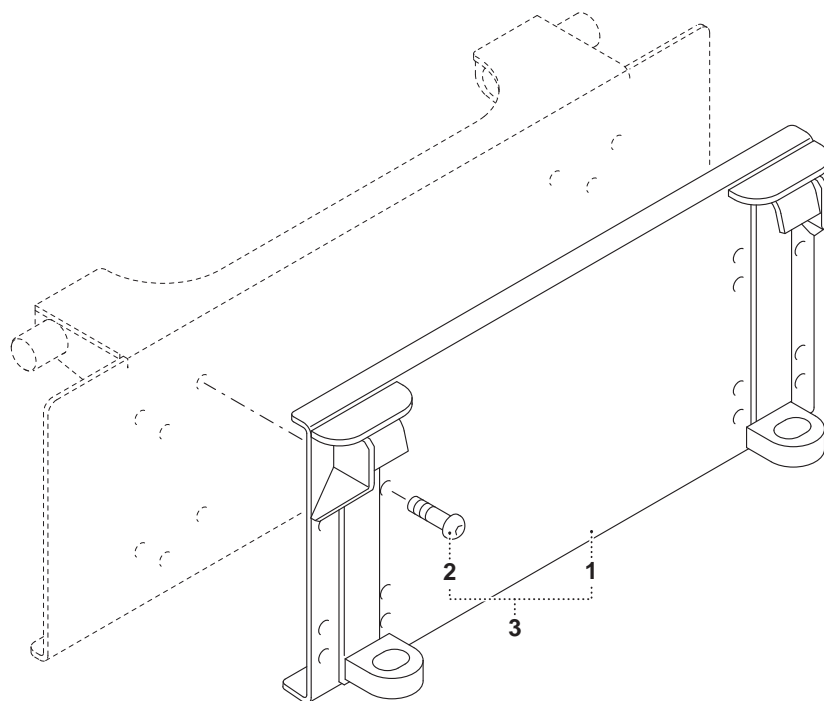


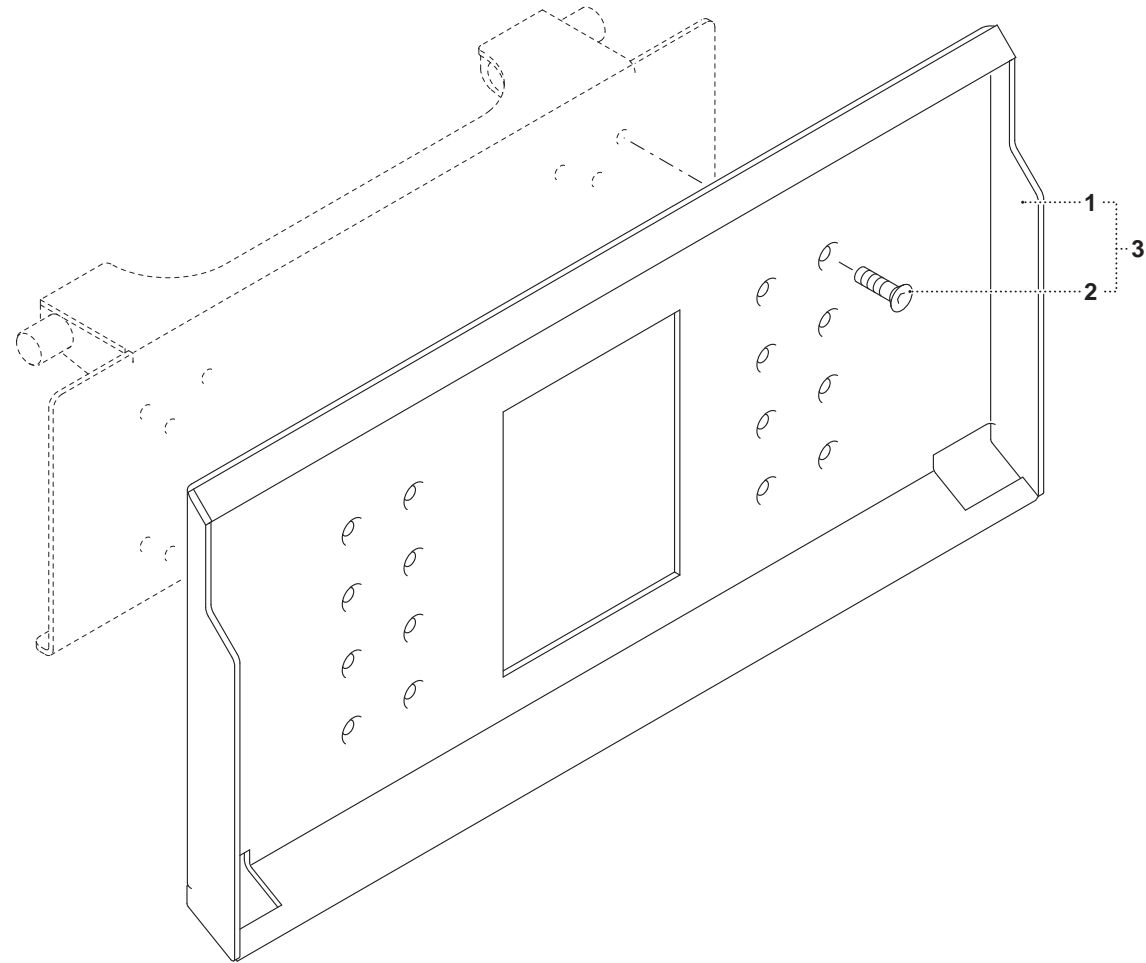


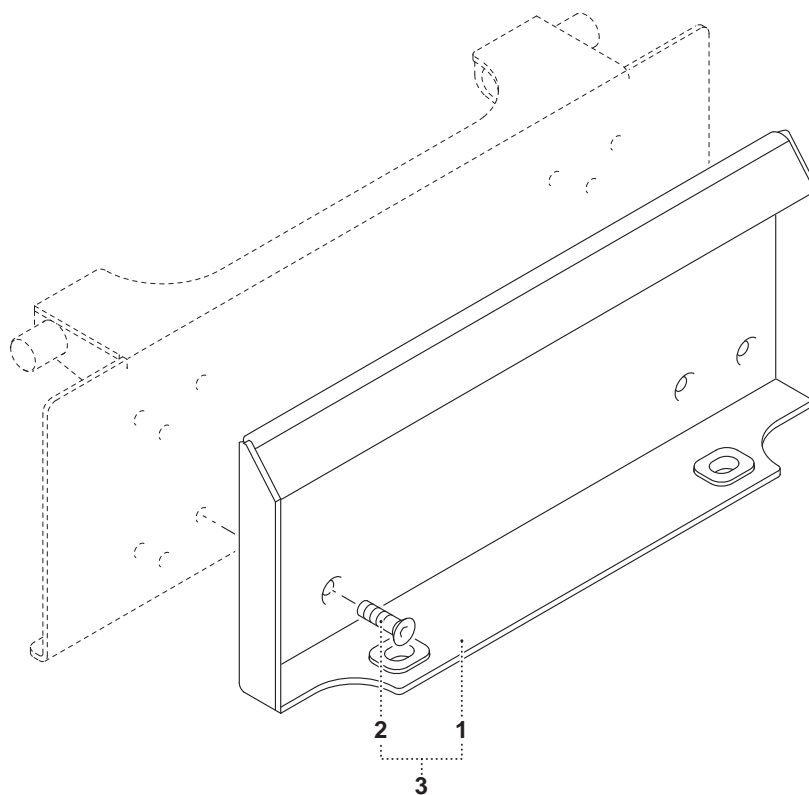


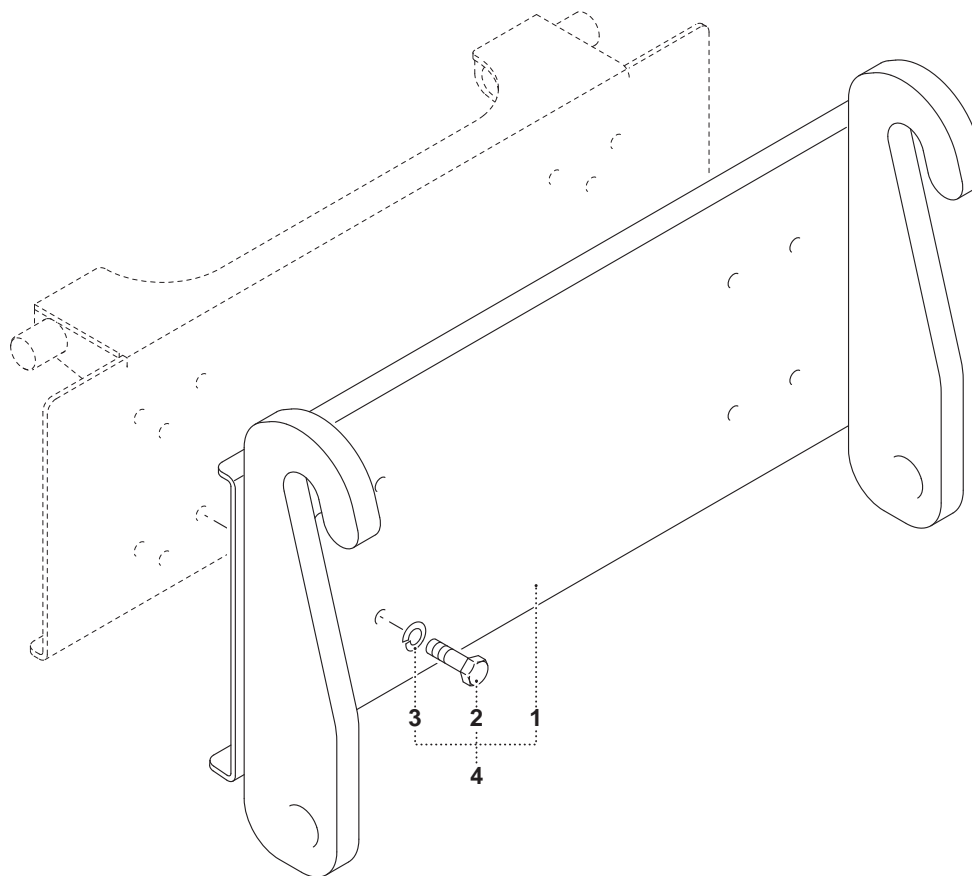


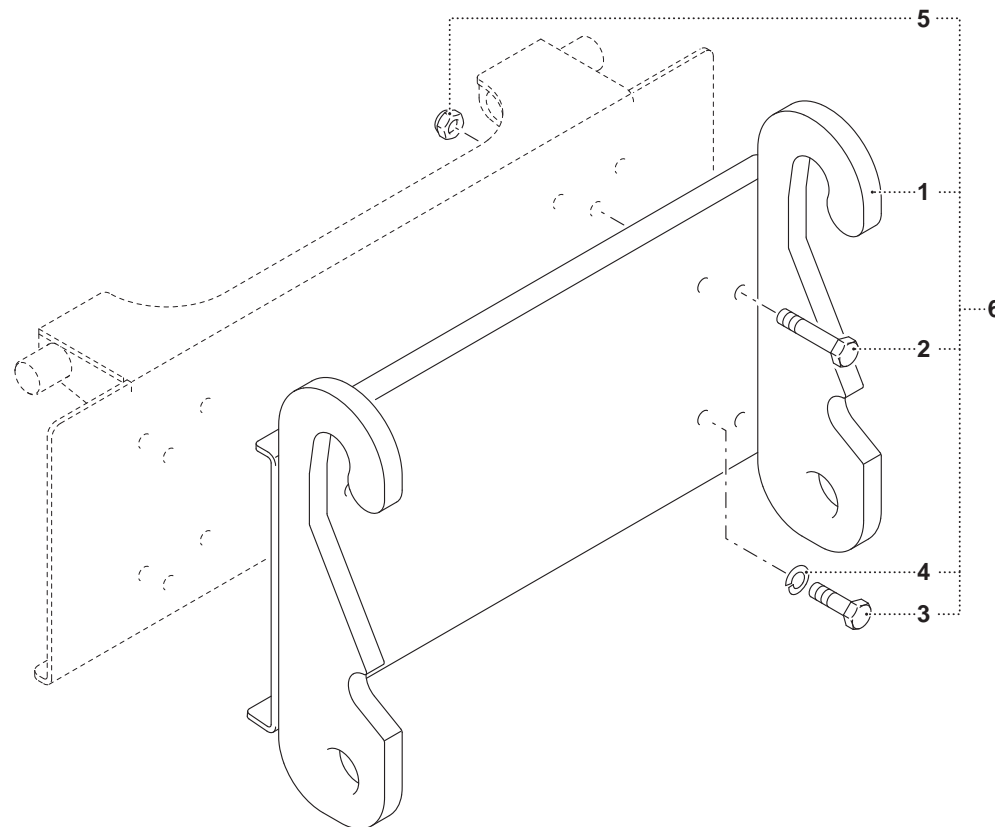


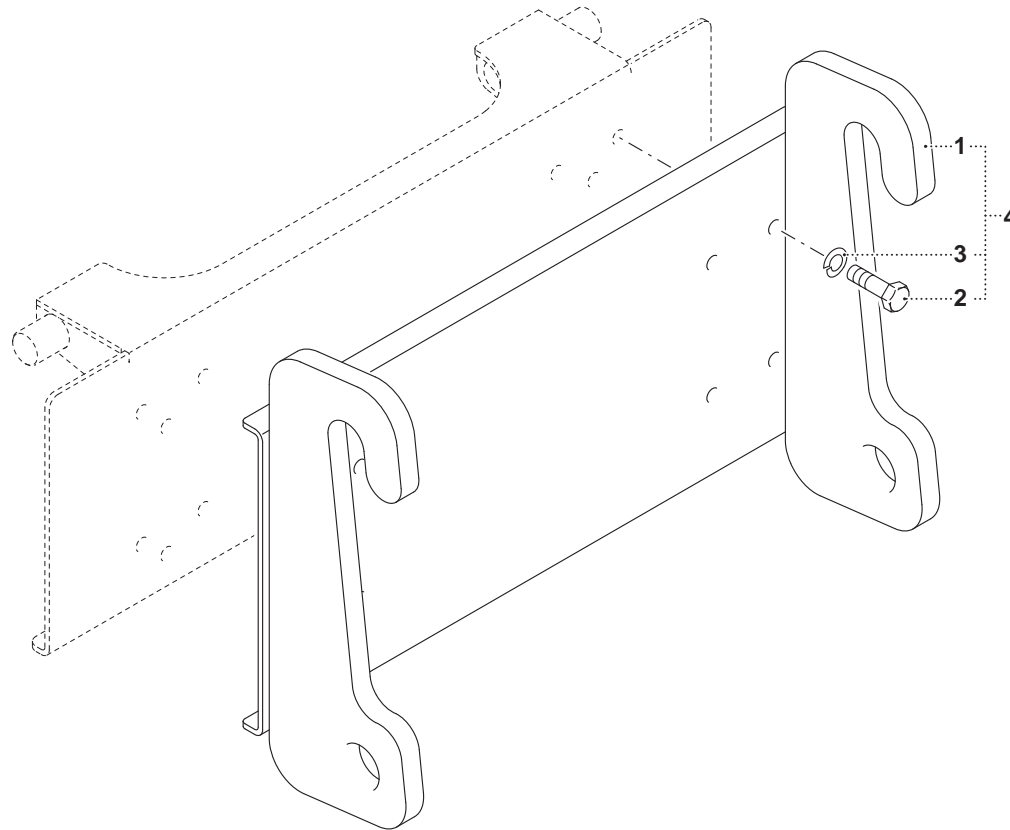


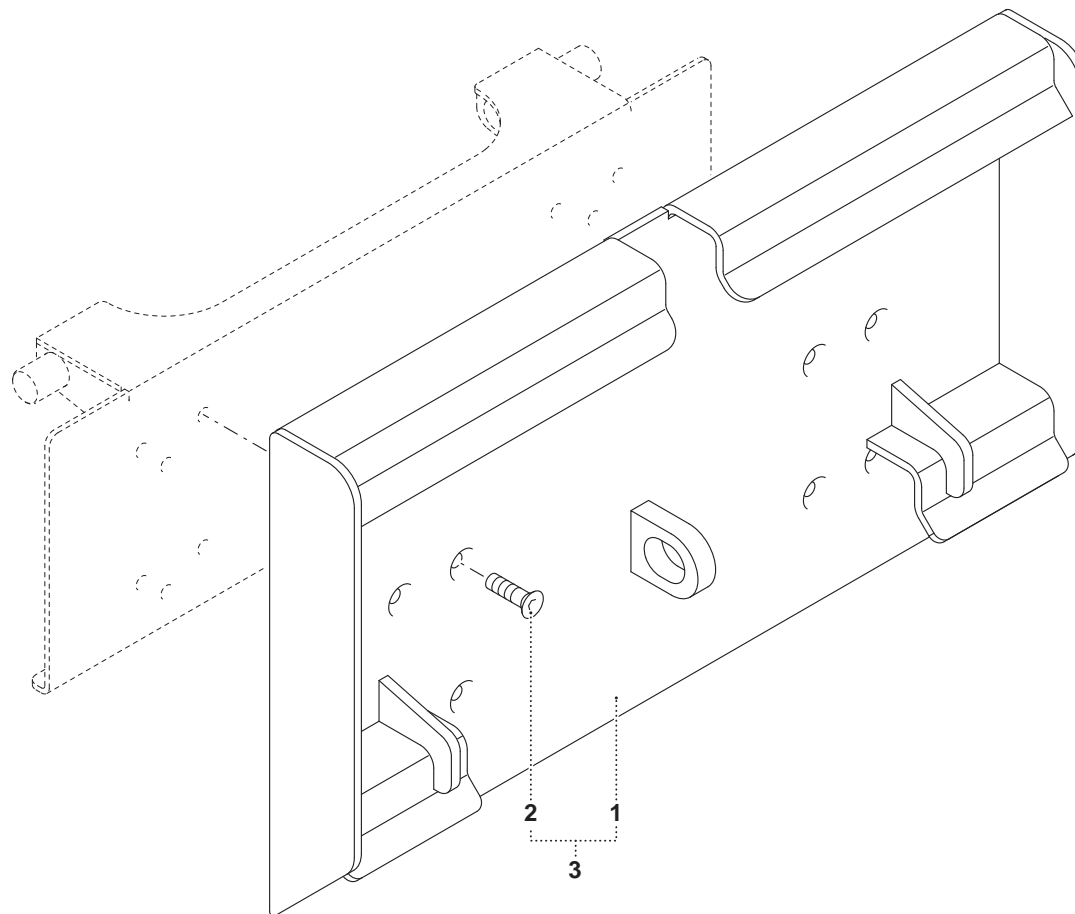


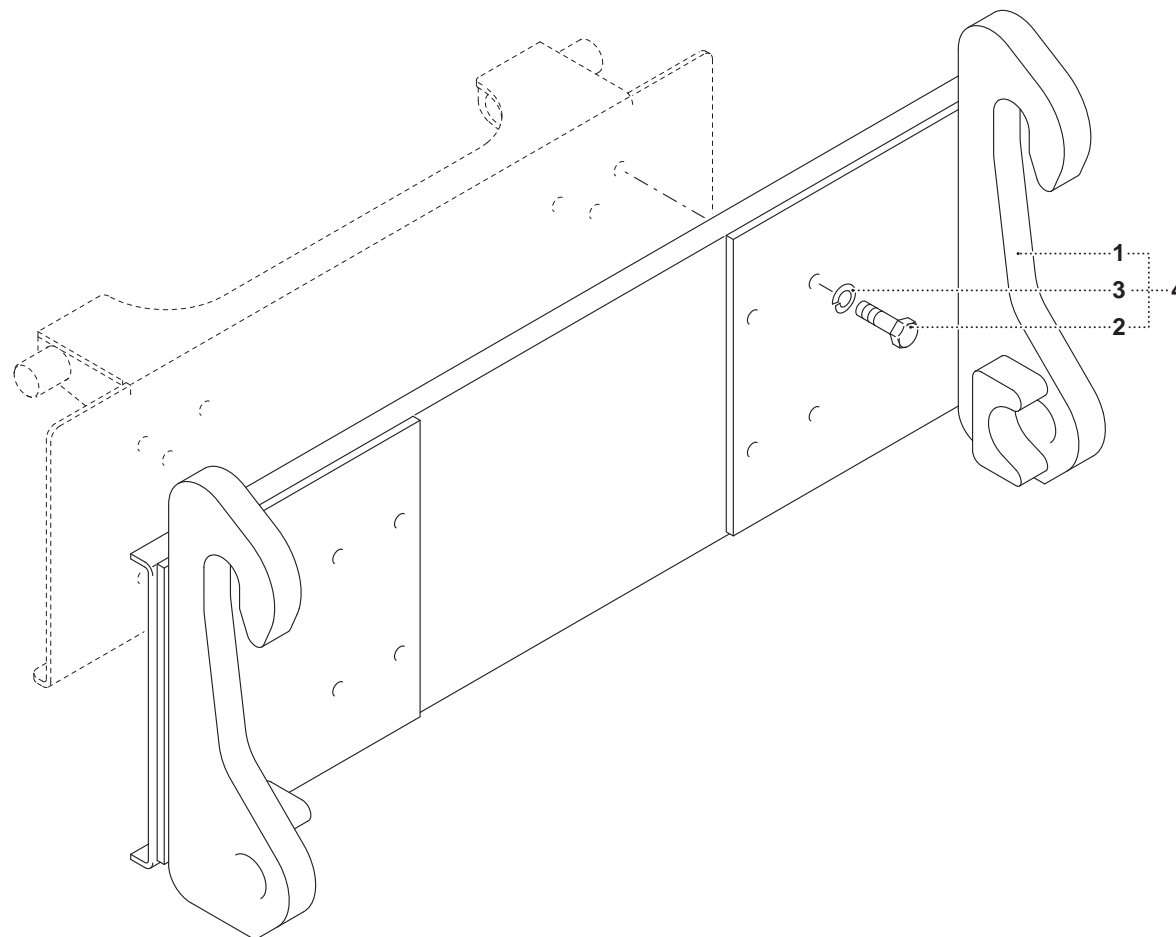


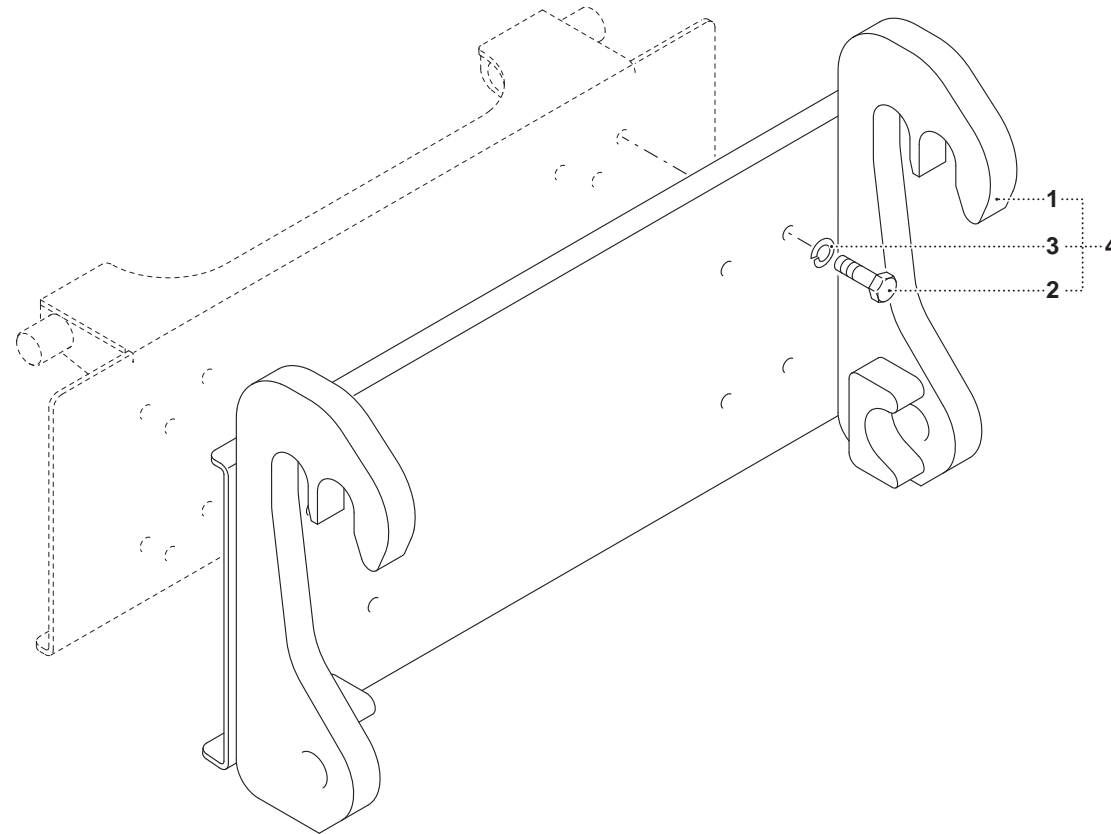












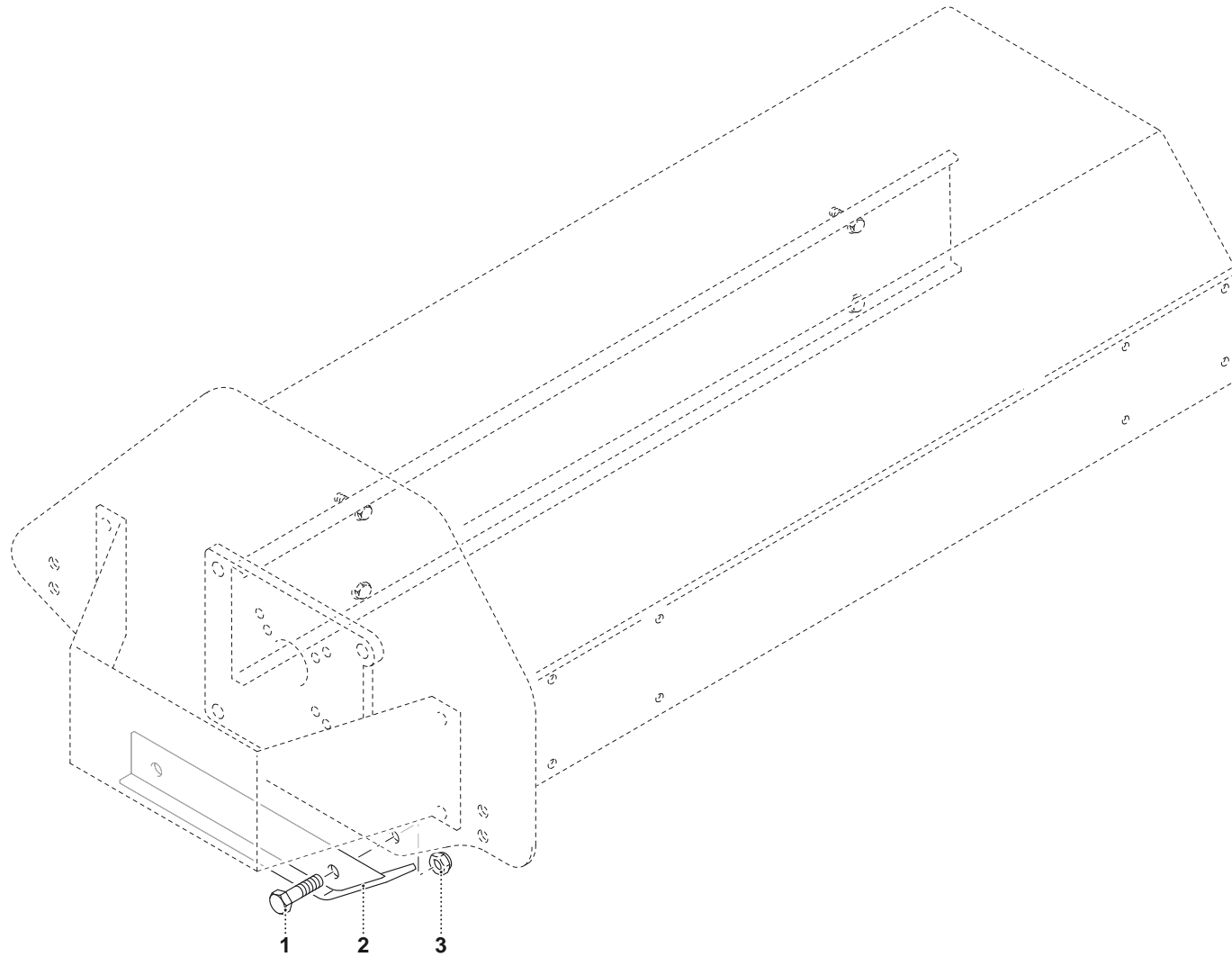


ACCESSORI A COMPLETAMENTO
ZUBEHÖRE ZUR ERGANZUNG DER MASCHINE

OPTIONS D'ACHEVEMENT
CHOICE OF EQUIPMENT COMPLETING MACHINE

TAV. 7.0

MT15 ID





MURATORI S.p.A.

Via Pavarello, 21 - 41051 Castelnuovo Rangone (MO) Italy - Tel. 059.5330611 Fax 059.537259

www.muratoriequip.it *info@muratoriequip.it*

Capitale sociale Euro 480.000 interamente versato

Registro Imprese di Modena

Codice fiscale e numero d'iscrizione: 00708860366