



MURATORI

**TIPO-TYPE-TYP
MT 24**

**CATALOGO RICAMBI
Catalogue Pièces Detachées
Ersatzteilkatalog
Spare Parts Catalogue
Catálogo Recambios**

EDIZIONE 04/2016



**NORME PER LE ORDINAZIONI - COMMANDES/NORMES - BESTELLNORMEN - HOW TO ORDER
INDICE DELLE TAVOLE - INDEX DES TABLES - TAFELVERZEICHNIS - TABLES INDEX**

MT24

Per ordinare parti di ricambio specificare:

- tipo e matricola della macchina (apposti sulla macchina o sui documenti di acquisto);
- numero del riferimento del pezzo nel disegno (Pos.), numero della tavola (Tav.) e numero di codice

N.B.: le indicazioni destro o sinistro vengono date guardando la macchina da dietro.

Pour les commandes de pièces de rechange veuillez spécifier:

- *type et numéro de série de la machine (indiqués sur la machine et sur le bon d'achat);*
- *numéro de référence du pièce sur le plan (Pos.), numéro du plan (Tav.) et numéro de code (codice)*

N.B.: *les indications droite ou gauche sont données en regardant la machine par derrière.*

Zum Bestellen von Ersatzteilen folgendes angeben:

- Typ und Serien-Nr. der Maschine (zu finden auf der Maschine oder der Einkaufspapieren);
- Bezug-Nr. des Ersatzteils auf der Zeichnung (Pos.), Zeichnungsnummer (Tav.) und Kodenummer (codice)

N.B.: die Angaben rechts und links verstehen sich so, dass man hinter der Maschine steht.

When ordering spare parts specify:

- *machine type and serial number (found on the machine or on the purchasing documents);*
- *reference number of the part on the relative drawing (Pos.) number of the drawing (Tav.) and part number (codice)*

N.B.: *right-hand or left-hand indications are made by viewing the machine from the rear.*

TAV. 1.0
GRUPPO TELAIO
ENSEMBLE CHASSIS
SATZ FÜR RAHMEN
KIT FOR FRAME

TAV. 2.0 1/2
ACCESSORI A COMPLETAMENTO
OPTIONS D'ACHEVEMENT
ZUBEHÖRE ZUR ERGANZUNG DER MASCHINE
CHOICE OF EQUIPMENT COMPLETING MACHINE

TAV. 2.0 2/2
ACCESSORI A COMPLETAMENTO
OPTIONS D'ACHEVEMENT
ZUBEHÖRE ZUR ERGANZUNG DER MASCHINE
CHOICE OF EQUIPMENT COMPLETING MACHINE

TAV. 3.0
GRUPPO RULLO ROTORE
ENSEMBLE ROTOR
SATZ FÜR ROTOR
KIT FOR ROTOR

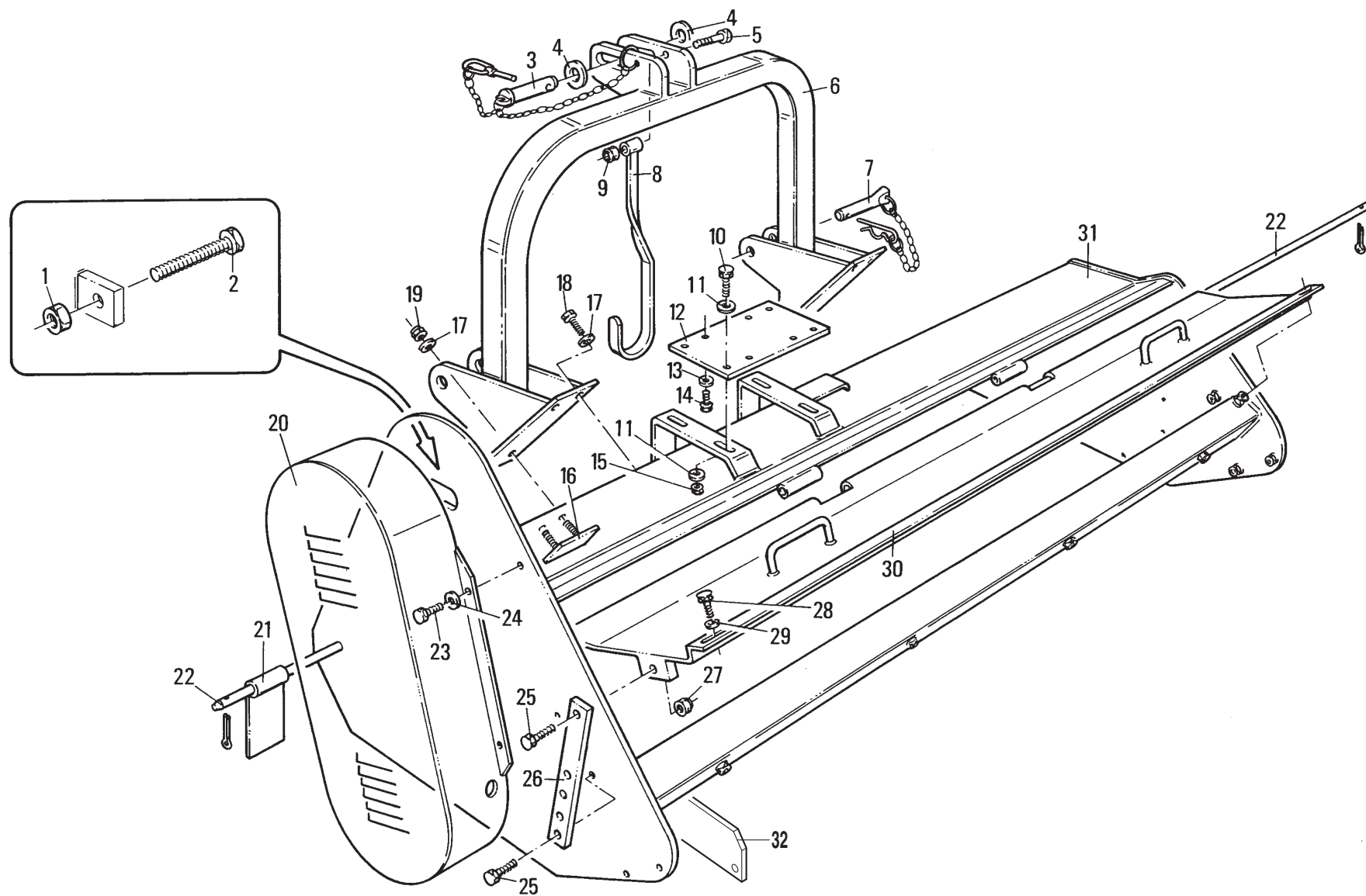
TAV.4.0
GRUPPO MOLTIPLICATORE
ENSEMBLE MULTIPLICATEUR
SATZ FÜR GETRIEBE
KIT FOR GEAR BOX

TAV. 5.0
GRUPPO RULLO POSTERIORE
ENSEMBLE ROULEAU ARRIERE
SATZ HINTERE WALZE
KIT REAR ROLLER

TAV. 6.0
RUOTE POSTERIORI
ROUES ARRIERE
HINTERGUMMIRÄDER
REAR RUBBER STEER WHEELS

TAV. 7.0
ALBERO CARDANICO COMPLETO - AB509SF (155-180)
ARBRE A JOINTS DE CARDAN - AB509SF (155-180)
KARDANWELLE - AB509SF (155-180)
PTO SHAFT - AB509SF (155-180)

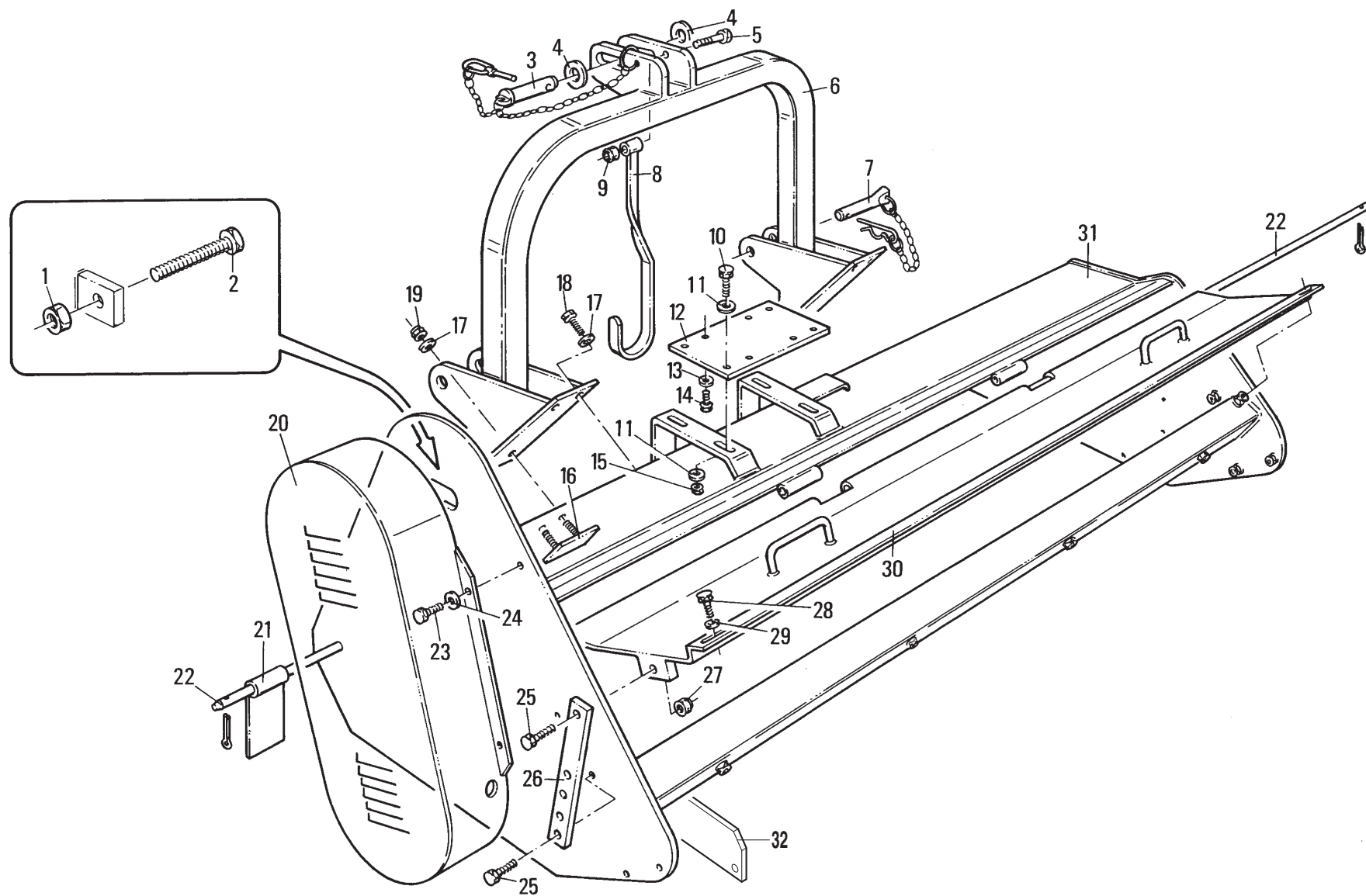
TAV. 8.0
ALBERO CARDANICO COMPLETO - A610SF (200-280)
ARBRE A JOINTS DE CARDAN - A610SF (200-280)
KARDANWELLE - A610SF (200-280)
PTO SHAFT - A610SF (200-280)



MURATORI MT 24

TAV. 1.0

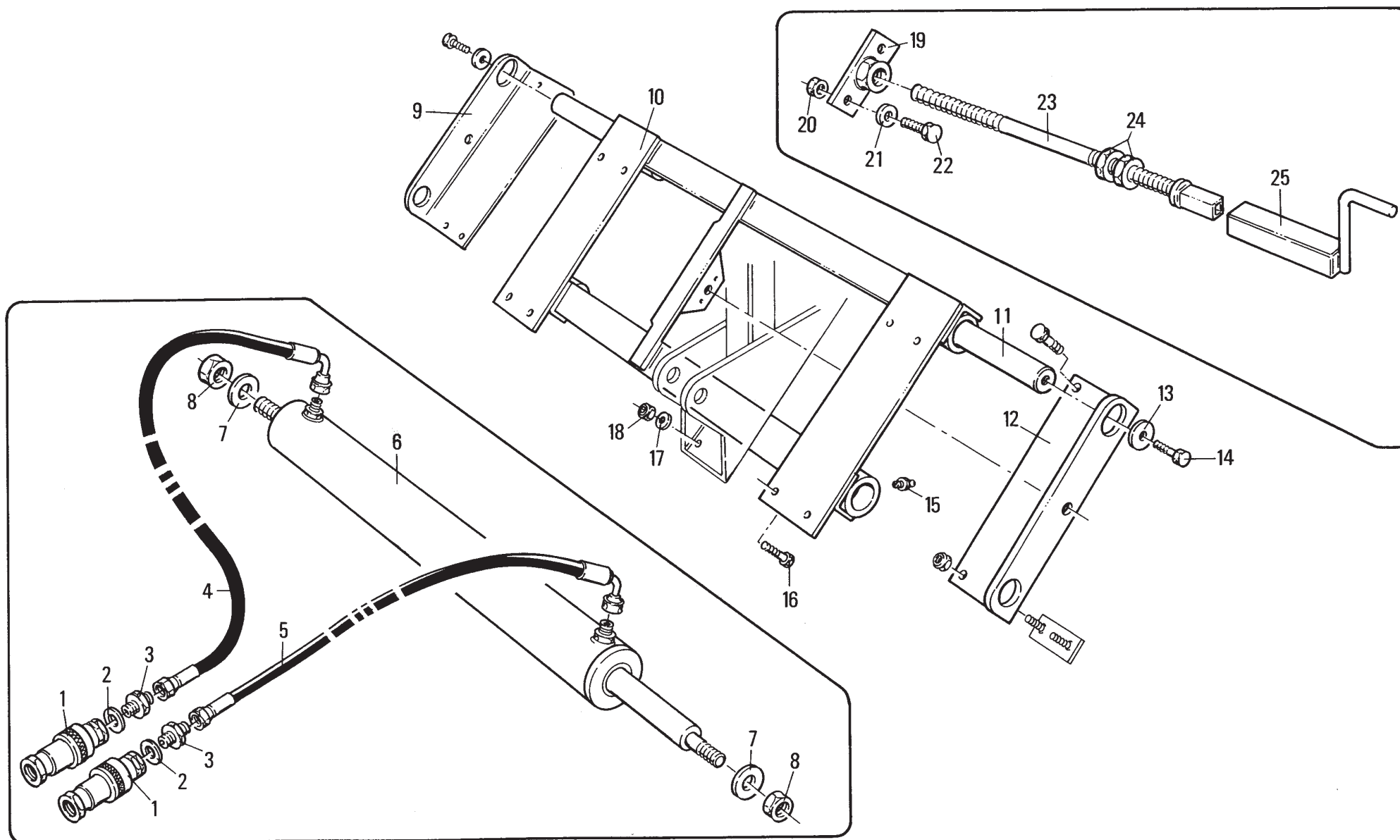
| POS. | N° CODICE | Q | DESCRIZIONE | DESIGNATION | BENENNUNG | DESCRIPTION | DESIGNAZIONE | Da matr. De nr. serie Vom Seriennr. From serial nr. | Fino matr. Jusqu'au nr. serie Bis Seriennr. Up to serial nr. |
|------|-----------|---|---------------|--------------|--------------|---------------|-----------------------------|--|---|
| 1 | 62008700 | 2 | DADO | ECROU | MUTTER | NUT | M 14 x 2 UNI 5588 | | |
| 2 | 60037100 | 1 | VITE | VIS | SCHRAUBE | SCREW | TE 14 x100 UNI 5739 | | |
| 3 | 68062100 | 1 | PERNO | PIVOT | BOLZEN | PIN | | | |
| 4 | 61009100 | 1 | RONDELLA | RONDELLE | SCHEIBE | WASHER | PIANA ø 27 UNI 6592 | | |
| 5 | 60023800 | 1 | VITE | VIS | SCHRAUBE | SCREW | TE 8 x 50 UNI 5737 | | |
| 6 | 40226700 | 1 | ATTACCO | ATTACHE | ANSCHLUSS | ATTACHMENT | | | |
| 7 | 68062400 | 2 | PERNO | PIVOT | BOLZEN | PIN | | | |
| 8 | 38024500 | 1 | GANCIO | CROCHET | HAKEN | HOOK | | | |
| 9 | 62010200 | 1 | DADO | ECROU | MUTTER | NUT | M 8 x 1,25 AUTOBLOCC. | | |
| 10 | 60026400 | 4 | VITE | VIS | SCHRAUBE | SCREW | TE 14 x 40 UNI 5739 | | |
| 11 | 61009500 | 8 | RONDELLA | RONDELLE | SCHEIBE | WASHER | PIANA øi 16 øe 42 sp.3 | | |
| 12 | 30177800 | 1 | SUPPORTO | SUPPORT | HALTERUNG | SUPPORT | | | |
| 13 | 61001400 | 4 | RONDELLA | RONDELLE | SCHEIBE | WASHER | GROWER ø 12 UNI 1751 | | |
| 14 | 60020400 | 4 | VITE | VIS | SCHRAUBE | SCREW | TE 12 x 25 UNI 5739 8.8 ZNT | | |
| 15 | 62010800 | 4 | DADO | ECROU | MUTTER | NUT | M 14 x 2 AUTOBLOCC. | | |
| 16 | 40226800 | 2 | CONTROFLANGIA | CONTRE-BRIDE | GEGENFLANSCH | COUNTERFLANGE | | | |
| 17 | 61006600 | 8 | RONDELLA | RONDELLE | SCHEIBE | WASHER | PIANA ø 14 UNI 6592 | | |
| 18 | 60023200 | 4 | VITE | VIS | SCHRAUBE | SCREW | TE 14 x35 UNI 5739 8.8 ZNT | | |
| 19 | 62010800 | 4 | DADO | ECROU | MUTTER | NUT | M 14 x 2 AUTOBLOCC. | | |
| 20 | 40215600 | 1 | COPERCHIO | COUVERCLE | DECKEL | COVER | | | |
| 21 | 39128400 | | BANDELLA | BANDE | BAND | STRAP | L = 70 | | |
| 21 | 39164100 | | BANDELLA | BANDE | BAND | STRAP | L = 25 | | |
| 21 | 39164200 | | BANDELLA | BANDE | BAND | STRAP | L = 35 | | |
| 21 | 39164300 | | BANDELLA | BANDE | BAND | STRAP | L = 45 | | |
| 22 | 31068500 | 2 | ASTA | TIGE | STANGE | ROD | 155 | | |
| 22 | 31068600 | 2 | ASTA | TIGE | STANGE | ROD | 180 | | |



MURATORI MT 24

TAV. 1.0

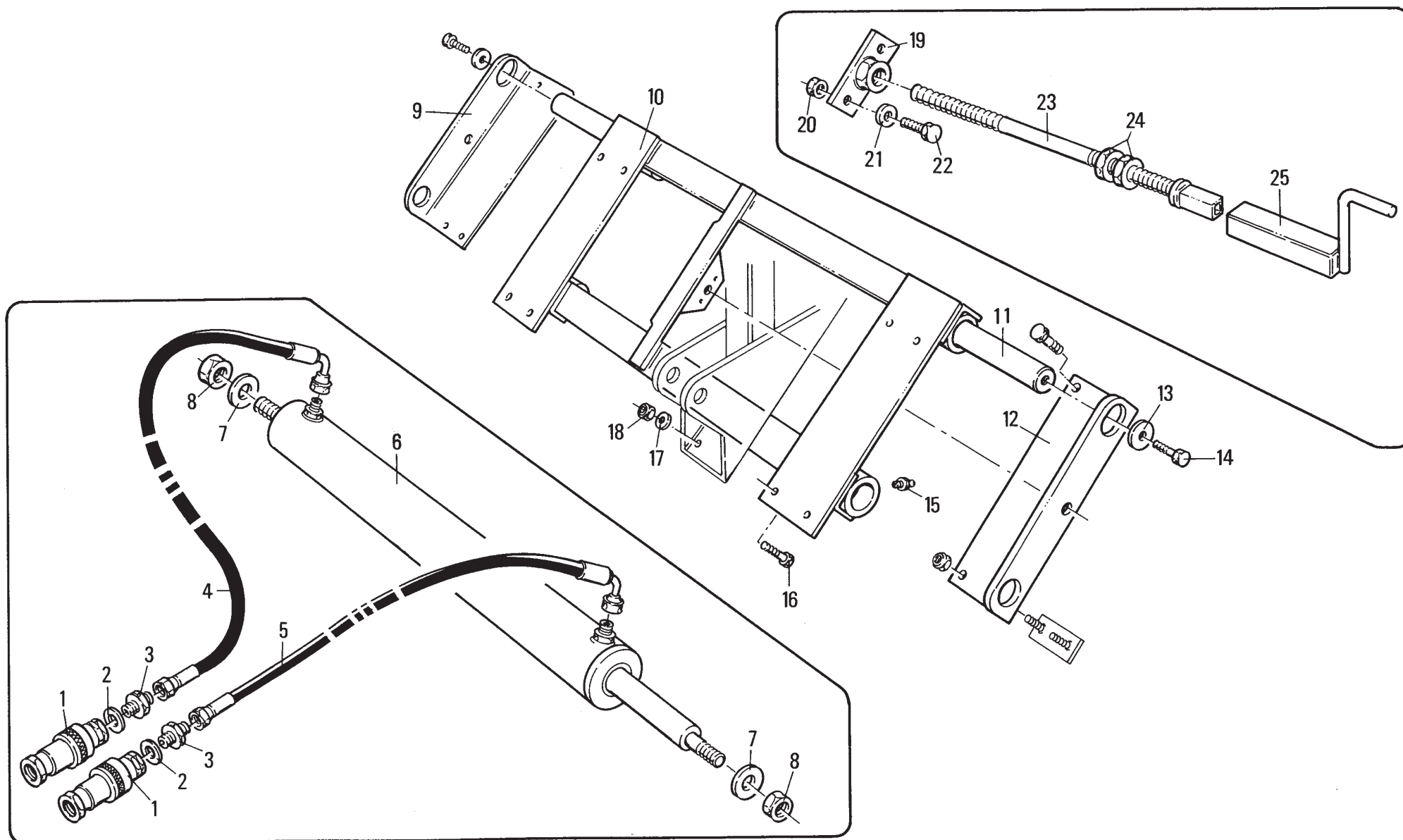
| POS. | N° CODICE | Q | DESCRIZIONE | DESIGNATION | BENENNUNG | DESCRIPTION | DESIGNAZIONE | Da matr. | Fino matr |
|------|-----------|---|-------------|-------------|---------------------|-------------|-----------------------------|--|---|
| | | | | | | | | De nr. serie Vom Seriennr. From serial nr. | Jusqu'au nr. serie Bis Seriennr. Up to serial nr. |
| 22 | 31068700 | 2 | ASTA | TIGE | STANGE | ROD | 200 | | |
| 22 | 31068800 | 2 | ASTA | TIGE | STANGE | ROD | 230 | | |
| 22 | 31074500 | 2 | ASTA | TIGE | STANGE | ROD | 255 | | |
| 22 | 31074600 | 2 | ASTA | TIGE | STANGE | ROD | 280 | | |
| 23 | 60026900 | 4 | VITE | VIS | SCHRAUBE | SCREW | TE 8 x 25 UNI 5739 | | |
| 24 | 61006200 | 4 | RONDELLA | RONDELLE | SCHEIBE | WASHER | PIANA øi 9 øe 24 sp 1,5 | | |
| 25 | 60023200 | 4 | VITE | VIS | SCHRAUBE | SCREW | TE 14 x 35 UNI 5739 8.8 ZNT | | |
| 26 | 40281500 | 2 | REGOLAZIONE | REGULATEUR | MECHANISCHER REGLER | GOVERNOR | | | |
| 27 | 62010800 | 2 | DADO | ECROU | MUTTER | NUT | M14 x 2 AUTOBLOCC. | | |
| 28 | 60011400 | | VITE | VIS | SCHRAUBE | SCREW | TE 14 x 20 UNI 5739 | | |
| 29 | 61009500 | | RONDELLA | RONDELLE | SCHEIBE | WASHER | PIANA ø 16 | | |
| 30 | 41109800 | 1 | COFANO | CAPOT | SCHUTZHAUBE | HOOD | 155 | | |
| 30 | 41109900 | 1 | COFANO | CAPOT | SCHUTZHAUBE | HOOD | 180 | | |
| 30 | 41110000 | 1 | COFANO | CAPOT | SCHUTZHAUBE | HOOD | 200 | | |
| 30 | 41110100 | 1 | COFANO | CAPOT | SCHUTZHAUBE | HOOD | 230 | | |
| 30 | 41110200 | 1 | COFANO | CAPOT | SCHUTZHAUBE | HOOD | 250 | | |
| 30 | 41110300 | 1 | COFANO | CAPOT | SCHUTZHAUBE | HOOD | 280 | | |
| 31 | 41110400 | 1 | TELAIO | CHASSIS | RAHMEN | FRAME | 155 | | |
| 31 | 41110500 | 1 | TELAIO | CHASSIS | RAHMEN | FRAME | 180 | | |
| 31 | 41110600 | 1 | TELAIO | CHASSIS | RAHMEN | FRAME | 200 | | |
| 31 | 41110700 | 1 | TELAIO | CHASSIS | RAHMEN | FRAME | 230 | | |
| 31 | 41110800 | 1 | TELAIO | CHASSIS | RAHMEN | FRAME | 250 | | |
| 31 | 41110900 | 1 | TELAIO | CHASSIS | RAHMEN | FRAME | 280 | | |
| 32 | 39238900 | 1 | CHIUSURA | FERMETURE | VERSCHLUSS | GRIPPING | | | |

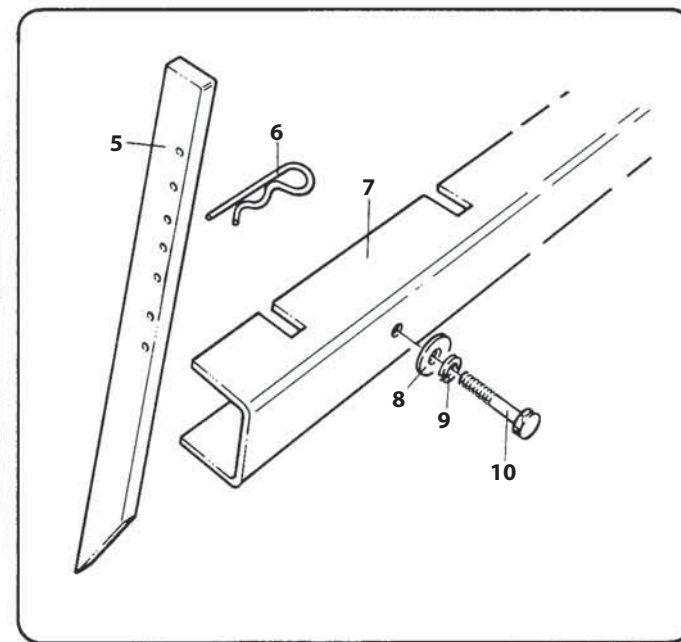
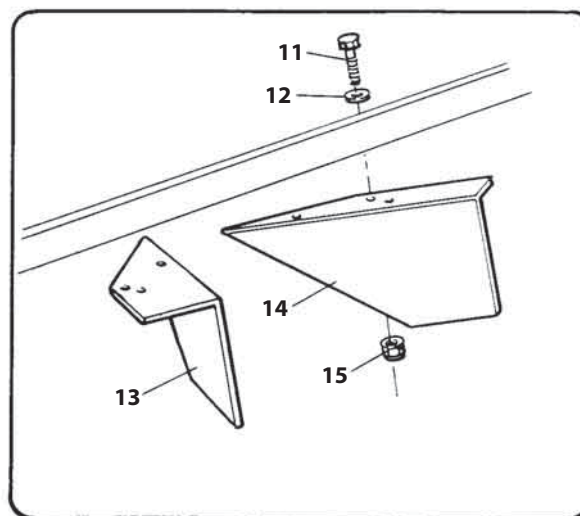
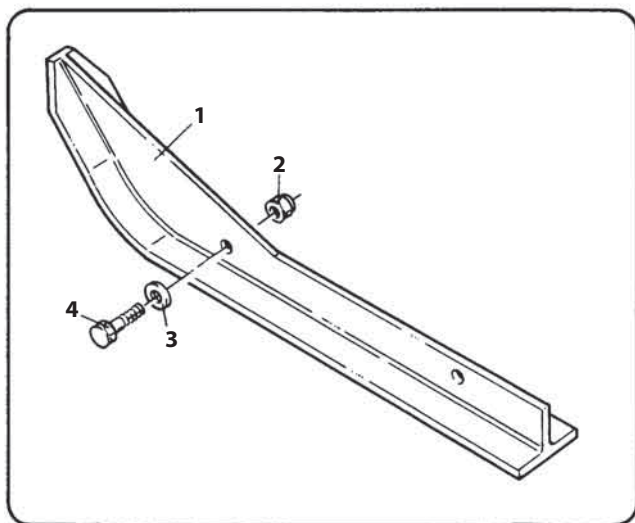
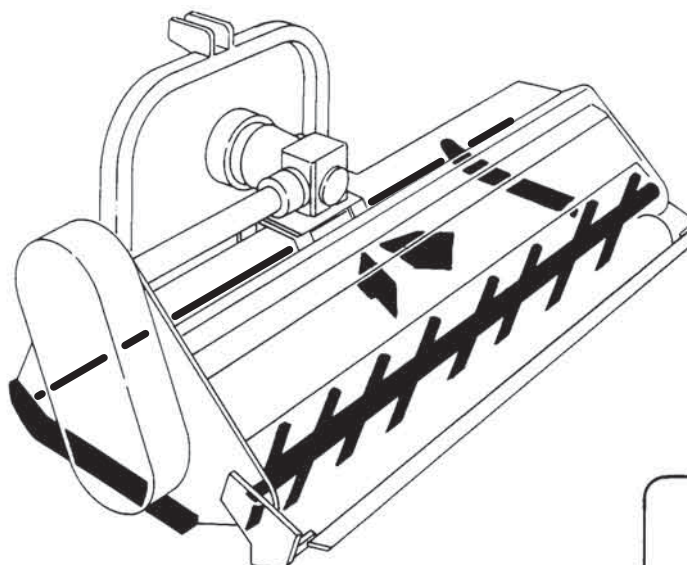
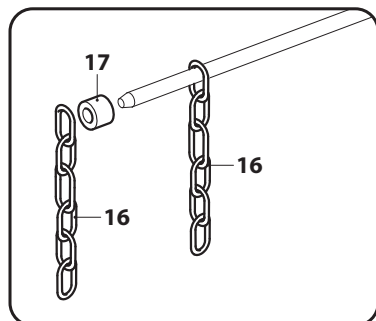


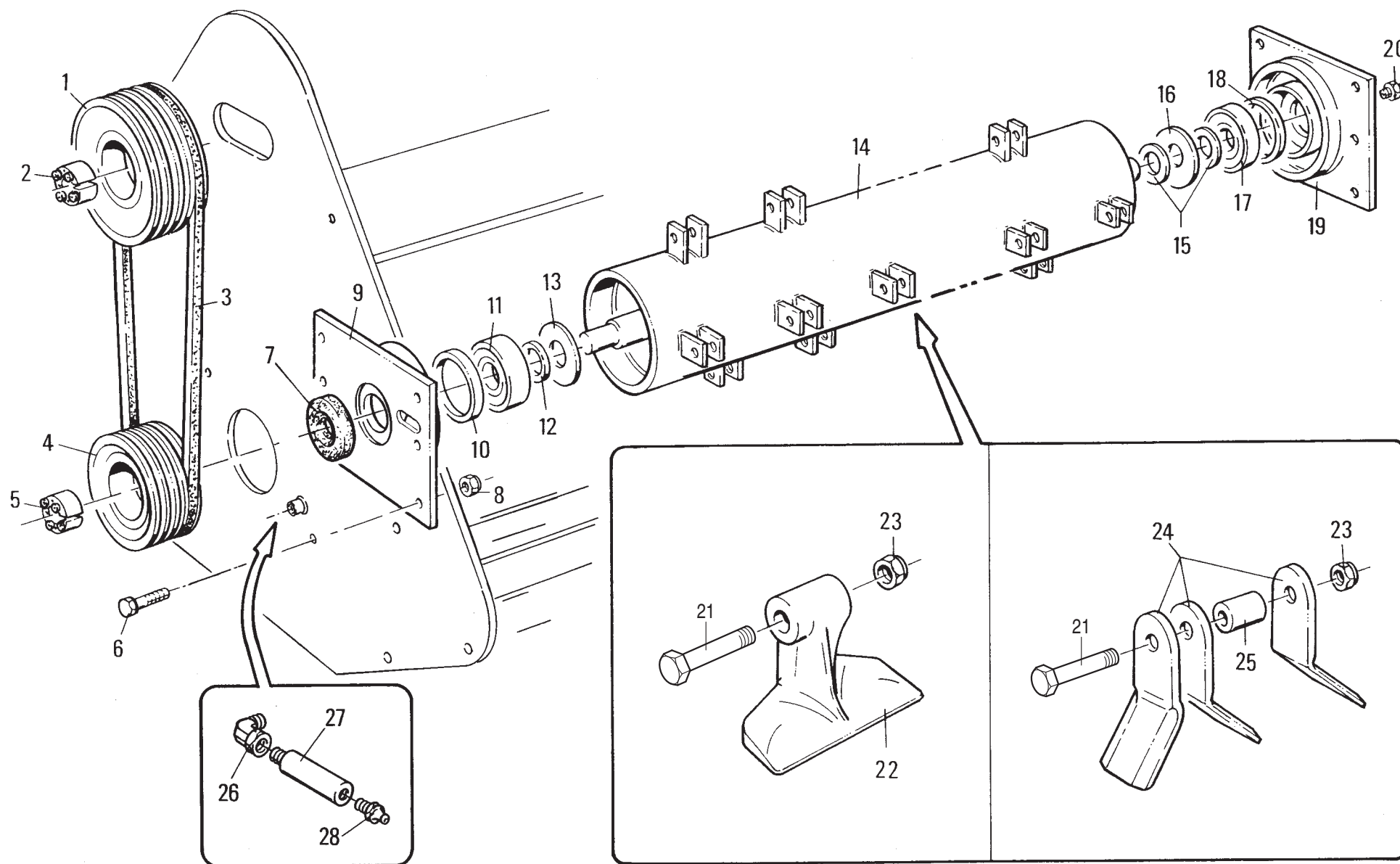
MURATORI MT 24

TAV. 2.0 1/2

| POS. | N° CODICE | Q | DESCRIZIONE | DESIGNATION | BENENNUNG | DESCRIPTION | DESIGNAZIONE | Da matr. De nr. serie Vom Seriennr. From serial nr. | Fino matr. Jusqu'au nr. serie Bis Seriennr. Up to serial nr. |
|------|-----------|---|----------------|-------------------|-----------------|----------------|-----------------------------|--|---|
| 1 | 68043500 | 2 | ATTACCO RAPIDO | ATTELAGE RAPIDE | SCHNELLKUPPLUNG | QUICKLINKAGE | | | |
| 2 | 61005700 | 2 | RONDELLA | RONDELLE | SCHEIBE | WASHER | RAME1/2" | | |
| 3 | 68048700 | 2 | NIPPLO | RACCORD | NIPPEL | NIPPLE | 1/4" - 1/2" | | |
| 4 | 68048400 | 1 | TUBO | TUBE | ROHR | TUBE | L = 2500 | | |
| 5 | 68048300 | 1 | TUBO | TUBE | ROHR | TUBE | L = 2000 | | |
| 6 | 68082800 | 1 | CILINDRO | CYLINDRE | ZYLINDER | CYLINDER | | | |
| 7 | 61005800 | 2 | RONDELLA | RONDELLE | SCHEIBE | WASHER | PIANA ø 20 UNI 6592 | | |
| 8 | 62008300 | 2 | DADO | ECROU | MUTTER | NUT | M 20 UNI 5588 | | |
| 9 | 39250800 | 1 | STAFFA DX | BRIDE (D) | BÜGEL (R) | BRACKET (RH) | | | |
| 10 | 40227300 | 1 | TELAIO | CHASSIS | RAHMEN | FRAME | | | |
| 11 | 38023300 | 2 | BARRA | BARRE | STANGE | BAR | | | |
| 12 | 39250700 | 1 | STAFFA SX | BRIDE (G) | BÜGEL (L) | BRACKET (LH) | | | |
| 13 | 39113900 | 4 | RONDELLA | RONDELLE | SCHEIBE | WASHER | | | |
| 14 | 60026700 | 4 | VITE | VIS | SCHRAUBE | SCREW | TE 14 x 30 UNI 5739 8.8 ZNT | | |
| 15 | 64001800 | 4 | INGRASSATORE | GRAISSEUR | SCHMIERNIPPEL | GREASE FITTING | M 10 x 1 DIRITTO | | |
| 16 | 60026400 | 8 | VITE | VIS | SCHRAUBE | SCREW | TE 14 x 40 UNI 5739 | | |
| 17 | 61006600 | 8 | RONDELLA | RONDELLE | SCHEIBE | WASHER | PIANA ø 14 UNI 6592 | | |
| 18 | 62010800 | 8 | DADO | ECROU | MUTTER | NUT | M 14 x 2 AUTOBLOCC. | | |
| 19 | 40119601 | 1 | CHIOCCIOLA | ECROU EN CARACOLE | MUTTERSCHLOSS | LEAD NUT | | | 81080 |
| 19 | 40246800 | 1 | CHIOCCIOLA | ECROU EN CARACOLE | MUTTERSCHLOSS | LEAD NUT | | 81081 | |
| 20 | 62010200 | 2 | DADO | ECROU | MUTTER | NUT | M 8 x 1,25 AUTOBLOCC. | | |
| 21 | 61004700 | 2 | RONDELLA | RONDELLE | SCHEIBE | WASHER | PIANA ø 8 UNI 6592 | | |
| 22 | 60036200 | 2 | VITE | VIS | SCHRAUBE | SCREW | TE 8 x 35 UNI 5739 | | |
| 23 | 40214000 | 1 | VITE | VIS | SCHRAUBE | SCREW | | | 81080 |
| 23 | 40247100 | 1 | VITE | VIS | SCHRAUBE | SCREW | | 81081 | |
| 24 | 62012800 | 2 | CHIOCCIOLA | ECROU EN CARACOLE | MUTTERSCHLOSS | LEAD NUT | | | 81080 |



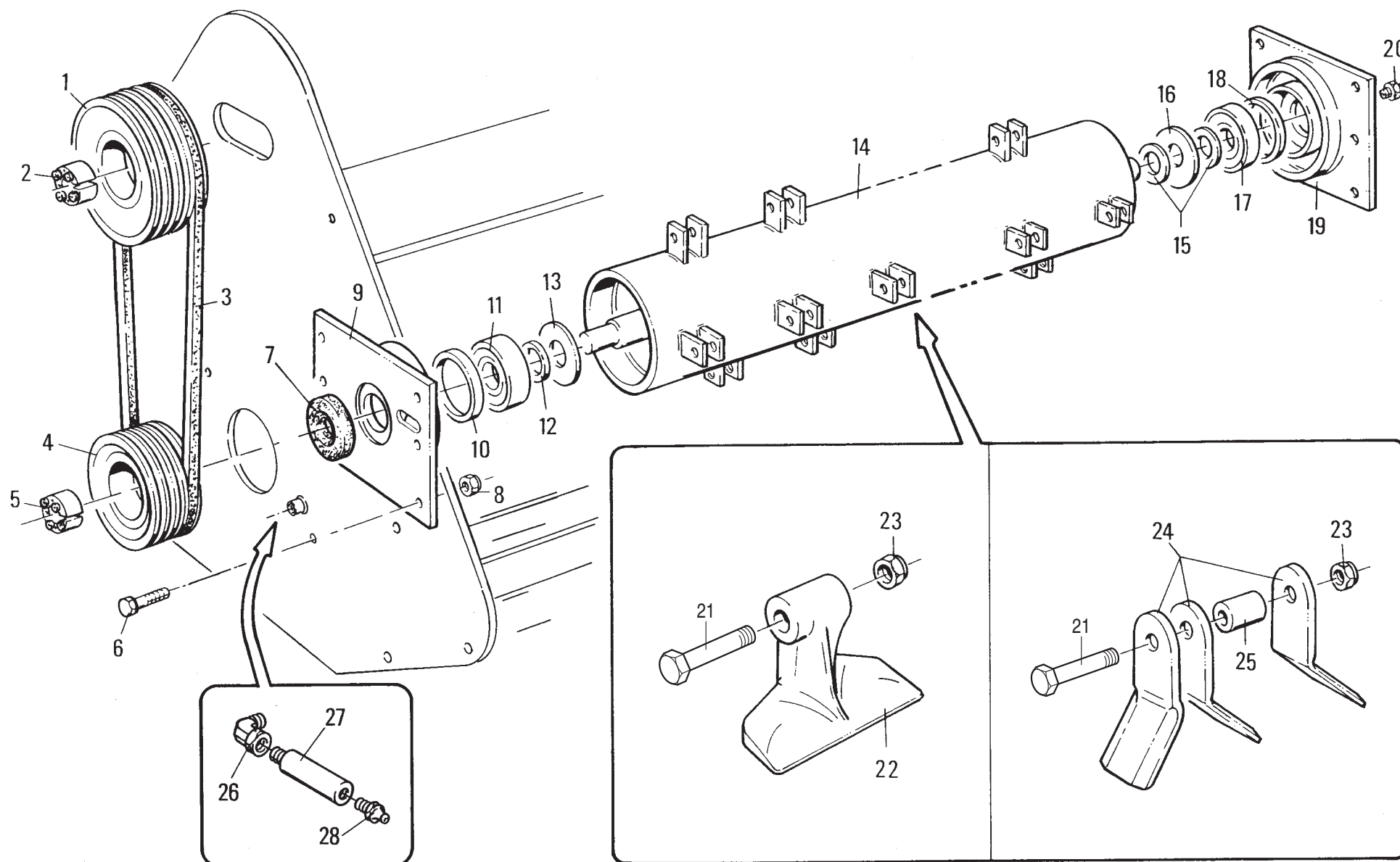




MURATORI MT 24

TAV. 3.0

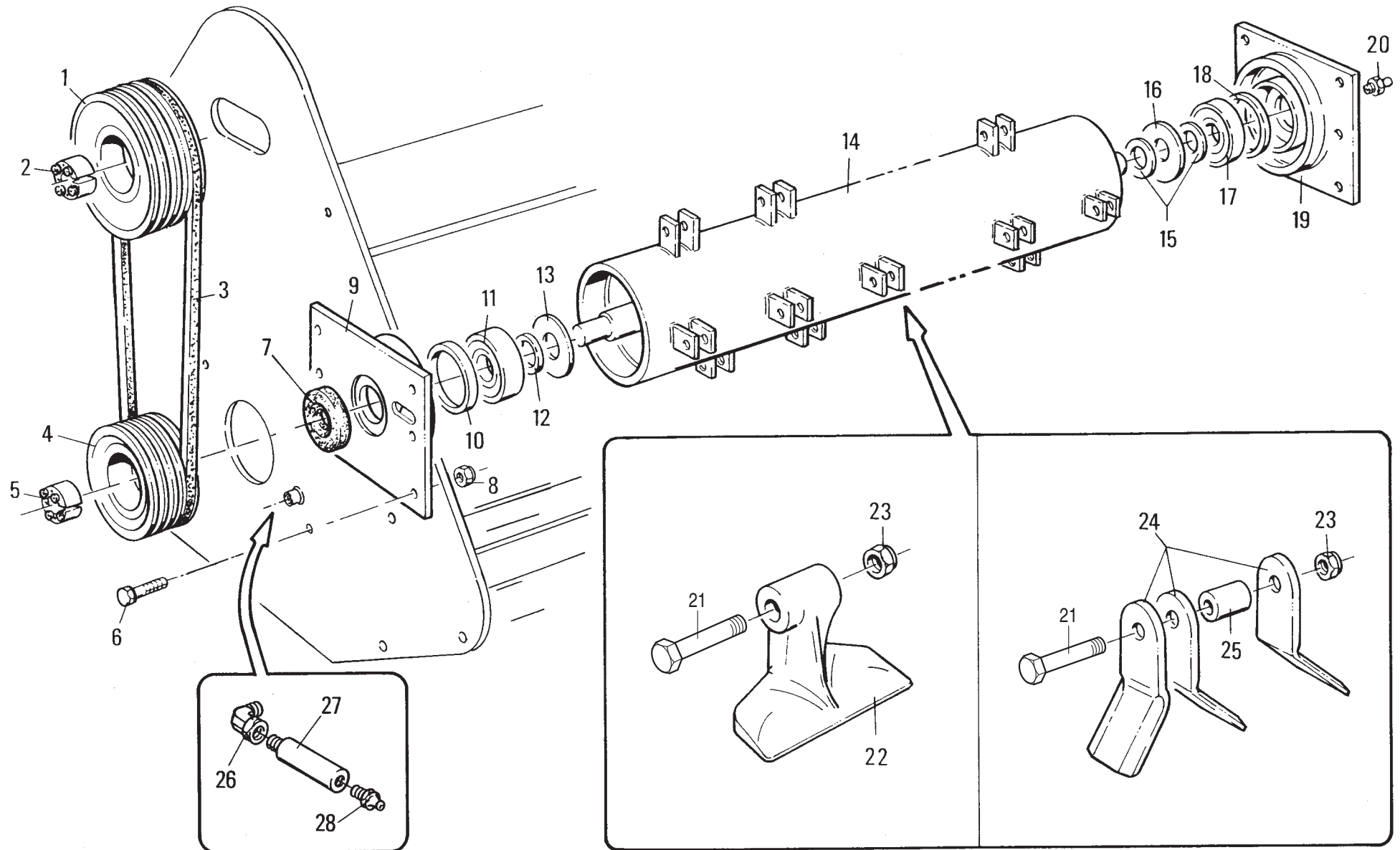
| POS. | N° CODICE | Q | DESCRIZIONE | DESIGNATION | BENENNUNG | DESCRIPTION | DESIGNAZIONE | Da matr. | Fino matr. |
|------|-----------|----|----------------|--------------------|----------------------|----------------|-------------------------------|--|---|
| | | | | | | | | De nr. serie Vom Seriennr. From serial nr. | Jusqu'au nr. serie Bis Seriennr. Up to serial nr. |
| 1 | 68085000 | 1 | PULEGGIA | POULIE | RIEMENSCHLEIBE | PULLEY | ∅ 250 3 spB (155 - 180 - 200) | | |
| 1 | 68060400 | 1 | PULEGGIA | POULIE | RIEMENSCHLEIBE | PULLEY | ∅ 250 4 spB (230 - 250 - 280) | | |
| 2 | 68060300 | 1 | CALETTATORE | DOUILLE DE SERRAGE | SPANNBUCHSE | LOCKING DEVICE | ∅i 40 ∅e 80 | | |
| 3 | 68083300 | | CINGHIA | COURROIE | KEILRIEMEN | BELT | XPB 1500 | | |
| 4 | 68076600 | 1 | PULEGGIA | POULIE | RIEMENSCHLEIBE | PULLEY | ∅ 180 3 spB (155 - 180 - 200) | | |
| 4 | 68060100 | 1 | PULEGGIA | POULIE | RIEMENSCHLEIBE | PULLEY | ∅ 180 4 spB (230 - 250 - 280) | | |
| 5 | 68060000 | 1 | CALETTATORE | DOUILLE DE SERRAGE | SPANNBUCHSE | LOCKING DEVICE | ∅i 45 ∅e 80 | | |
| 6 | 60026700 | 12 | VITE | VIS | SCHRAUBE | SCREW | TE 14 x 30 UNI 5739 8.8 ZNT | | |
| 7 | 66014200 | 1 | ANELLO TENUTA | JOINT D'ETANCHEITE | DICHTUNGSRING | JUNT RING | 55 x 75 x 5,5 | | |
| 8 | 62010800 | 12 | DADO | ECROU | MUTTER | NUT | M 14 x 2 AUTOBLOCC. | | |
| 9 | 40118900 | 1 | SUPPORTO SX | SUPPORT (G) | HALTER (LINKS) | SUPPORT (LH) | 155 - 200 | | |
| 9 | 40228900 | 1 | SUPPORTO SX | SUPPORT (G) | HALTER (LINKS) | SUPPORT (LH) | 230 | 78245 | |
| 9 | 40228900 | 1 | SUPPORTO SX | SUPPORT (G) | HALTER (LINKS) | SUPPORT (LH) | 250 - 280 | | |
| 10 | 32097500 | 1 | DISTANZIALE SX | ENTRETOISE (G) | DISTANZSTÜCK (LINKS) | SPACER (LH) | | | |
| 11 | 67018700 | 1 | CUSCINETTO | ROULEMENT | LAGER | BEARING | 21311 (155) | | 126811 |
| 11 | 67018700 | 1 | CUSCINETTO | ROULEMENT | LAGER | BEARING | 21311 (180) | | 126364 |
| 11 | 67018700 | 1 | CUSCINETTO | ROULEMENT | LAGER | BEARING | 21311 (200) | | 127046 |
| 11 | 67018700 | 1 | CUSCINETTO | ROULEMENT | LAGER | BEARING | 21311 (230) | | 127048 |
| 11 | 67021400 | 1 | CUSCINETTO | ROULEMENT | LAGER | BEARING | 22213 E (155) | 126812 | |
| 11 | 67021400 | 1 | CUSCINETTO | ROULEMENT | LAGER | BEARING | 22213 E (180) | 126365 | |
| 11 | 67021400 | 1 | CUSCINETTO | ROULEMENT | LAGER | BEARING | 22213 E (200) | 127047 | |
| 11 | 67021400 | 1 | CUSCINETTO | ROULEMENT | LAGER | BEARING | 22213 E (230) | 127049 | |
| 12 | 68011200 | | SPESSORE | EPAISSEUR | DISTANZRING | SPACER | 62 x 55 x 1 (155) | | 126811 |
| 12 | 68011200 | | SPESSORE | EPAISSEUR | DISTANZRING | SPACER | 62 x 55 x 1 (180) | | 126364 |
| 12 | 68011200 | | SPESSORE | EPAISSEUR | DISTANZRING | SPACER | 62 x 55 x 1 (200) | | 127046 |
| 12 | 68011200 | | SPESSORE | EPAISSEUR | DISTANZRING | SPACER | 62 x 55 x 1 (230) | | 127048 |

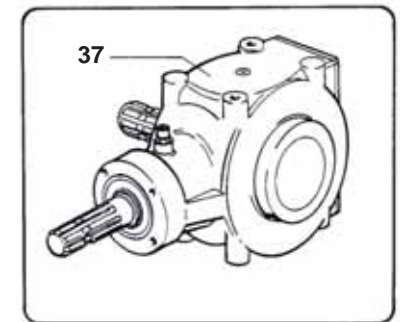
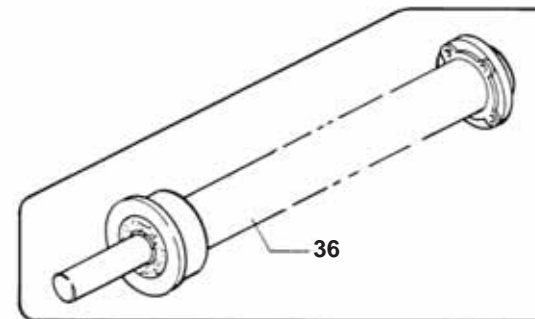
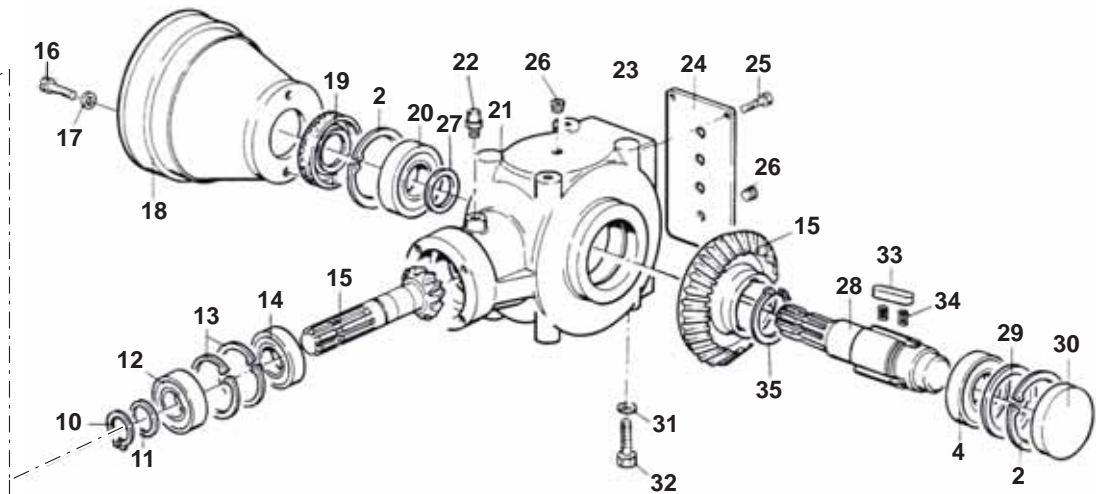
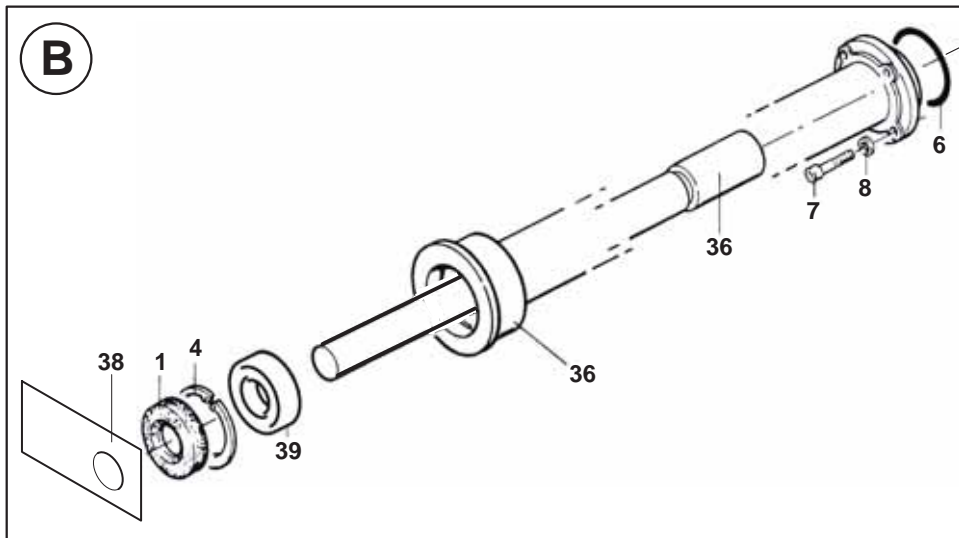
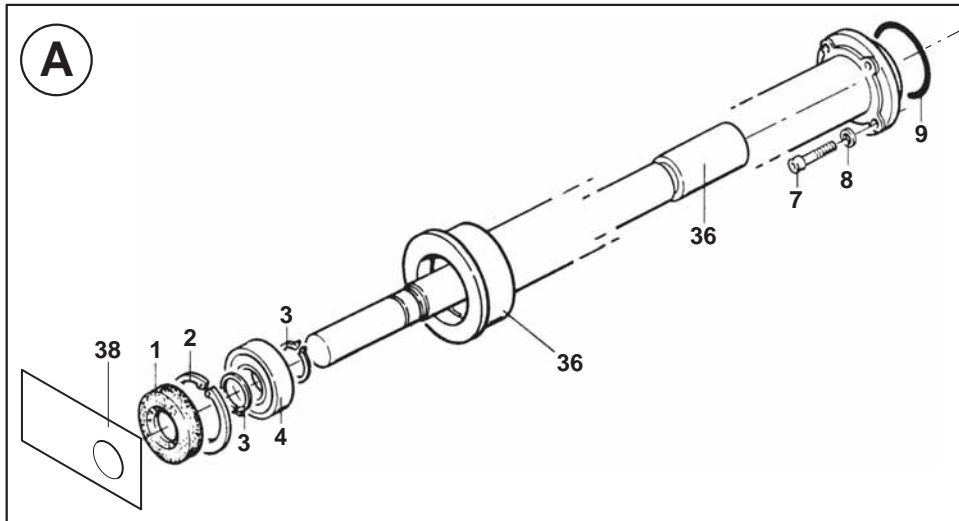


MURATORI MT 24

TAV. 3.0

| POS. | N° CODICE | Q | DESCRIZIONE | DESIGNATION | BENENNUNG | DESCRIPTION | DESIGNAZIONE | Da matr. De nr. serie Vom Seriennr. From serial nr. | Fino matr. Jusqu'au nr. serie Bis Seriennr. Up to serial nr. |
|------|-----------|---|---------------|----------------|----------------|-------------|-------------------|--|---|
| 12 | 68013600 | | SPESSORE | EPAISSEUR | DISTANZRING | SPACER | 90 x 70 x 1 (155) | 126812 | |
| 12 | 68013600 | | SPESSORE | EPAISSEUR | DISTANZRING | SPACER | 90 x 70 x 1 (180) | 126365 | |
| 12 | 68013600 | | SPESSORE | EPAISSEUR | DISTANZRING | SPACER | 90 x 70 x 1 (200) | 127047 | |
| 12 | 68013600 | | SPESSORE | EPAISSEUR | DISTANZRING | SPACER | 90 x 70 x 1 (230) | 127049 | |
| 13 | 39129000 | 1 | PROTEZIONE SX | PROTECTION (G) | SCHUTZ (LINKS) | GUARD (LH) | 155 | | 126811 |
| 13 | 39129000 | 1 | PROTEZIONE SX | PROTECTION (G) | SCHUTZ (LINKS) | GUARD (LH) | 180 | | 126364 |
| 13 | 39129000 | 1 | PROTEZIONE SX | PROTECTION (G) | SCHUTZ (LINKS) | GUARD (LH) | 200 | | 127046 |
| 13 | 39129000 | 1 | PROTEZIONE SX | PROTECTION (G) | SCHUTZ (LINKS) | GUARD (LH) | 230 | | 127048 |
| 13 | 39324200 | 1 | PROTEZIONE SX | PROTECTION (G) | SCHUTZ (LINKS) | GUARD (LH) | 155 | 126812 | |
| 13 | 39324200 | 1 | PROTEZIONE SX | PROTECTION (G) | SCHUTZ (LINKS) | GUARD (LH) | 180 | 126365 | |
| 13 | 39324200 | 1 | PROTEZIONE SX | PROTECTION (G) | SCHUTZ (LINKS) | GUARD (LH) | 200 | 127047 | |
| 13 | 39324200 | 1 | PROTEZIONE SX | PROTECTION (G) | SCHUTZ (LINKS) | GUARD (LH) | 230 | 127049 | |
| 14 | 42048101 | 1 | ROTORE | ROTOR | ROTOR | ROTOR | 155 | | 126811 |
| 14 | 42083000 | 1 | ROTORE | ROTOR | ROTOR | ROTOR | 155 | 126812 | |
| 14 | 42048201 | 1 | ROTORE | ROTOR | ROTOR | ROTOR | 180 | | 126364 |
| 14 | 42083100 | 1 | ROTORE | ROTOR | ROTOR | ROTOR | 180 | 126365 | |
| 14 | 42048301 | 1 | ROTORE | ROTOR | ROTOR | ROTOR | 200 | | 127046 |
| 14 | 42083200 | 1 | ROTORE | ROTOR | ROTOR | ROTOR | 200 | 127047 | |
| 14 | 42048401 | 1 | ROTORE | ROTOR | ROTOR | ROTOR | 230 | | 78250 |
| 14 | 42048402 | 1 | ROTORE | ROTOR | ROTOR | ROTOR | 230 | 78254 | 127048 |
| 14 | 42083300 | 1 | ROTORE | ROTOR | ROTOR | ROTOR | 230 | 127049 | |
| 14 | 42067201 | 1 | ROTORE | ROTOR | ROTOR | ROTOR | 250 | | 129894 |
| 14 | 42083400 | 1 | ROTORE | ROTOR | ROTOR | ROTOR | 250 | 129895 | |
| 14 | 68011000 | 1 | ROTORE | ROTOR | ROTOR | ROTOR | 280 | | 129971 |
| 14 | 42083500 | 1 | ROTORE | ROTOR | ROTOR | ROTOR | 280 | 129972 | |
| 15 | 68011000 | | SPESSORE | EPAISSEUR | DISTANZRING | SPACER | 55 x 45 x 1 | | |

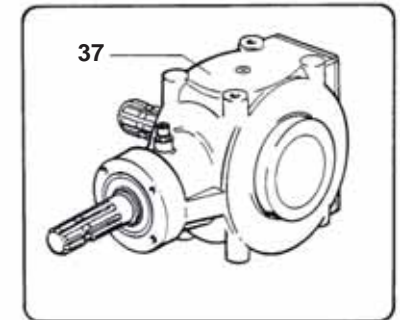
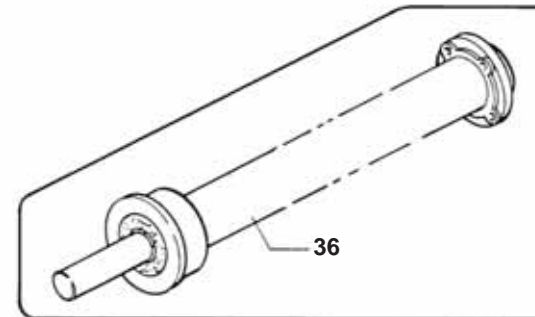
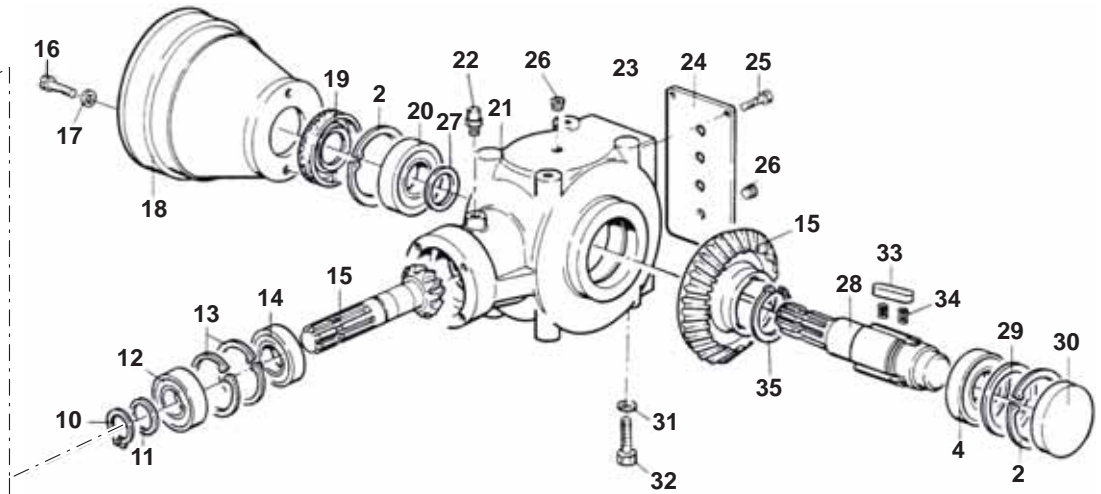
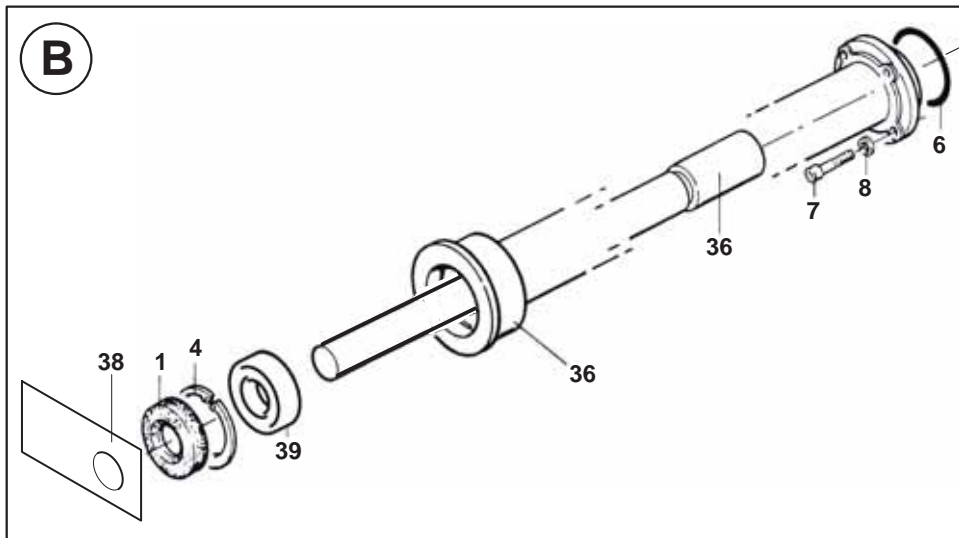
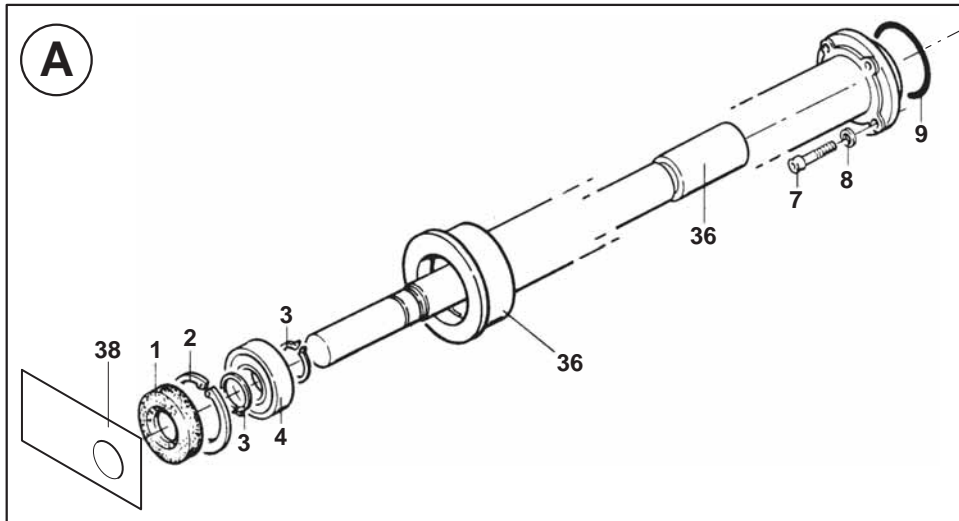


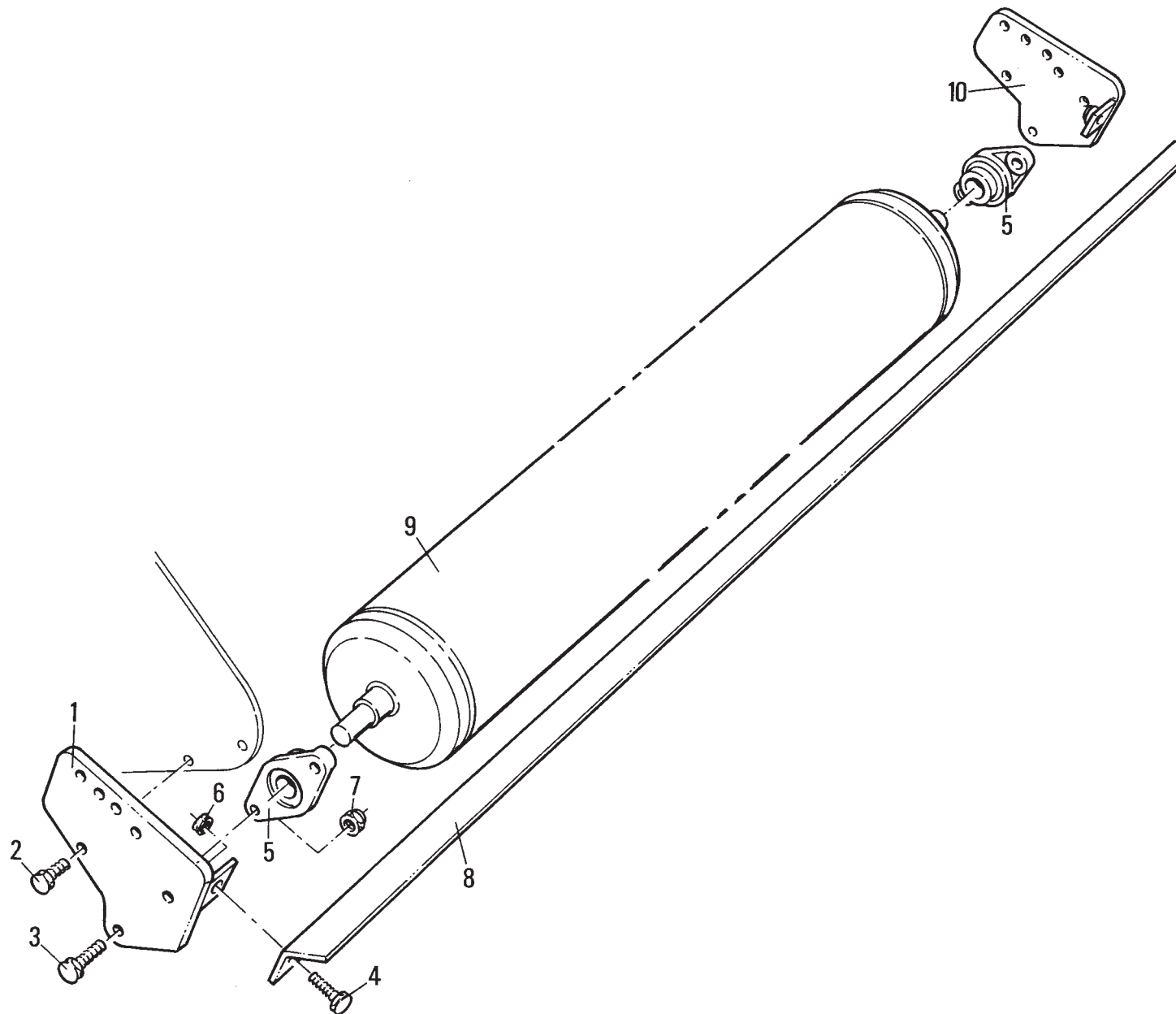


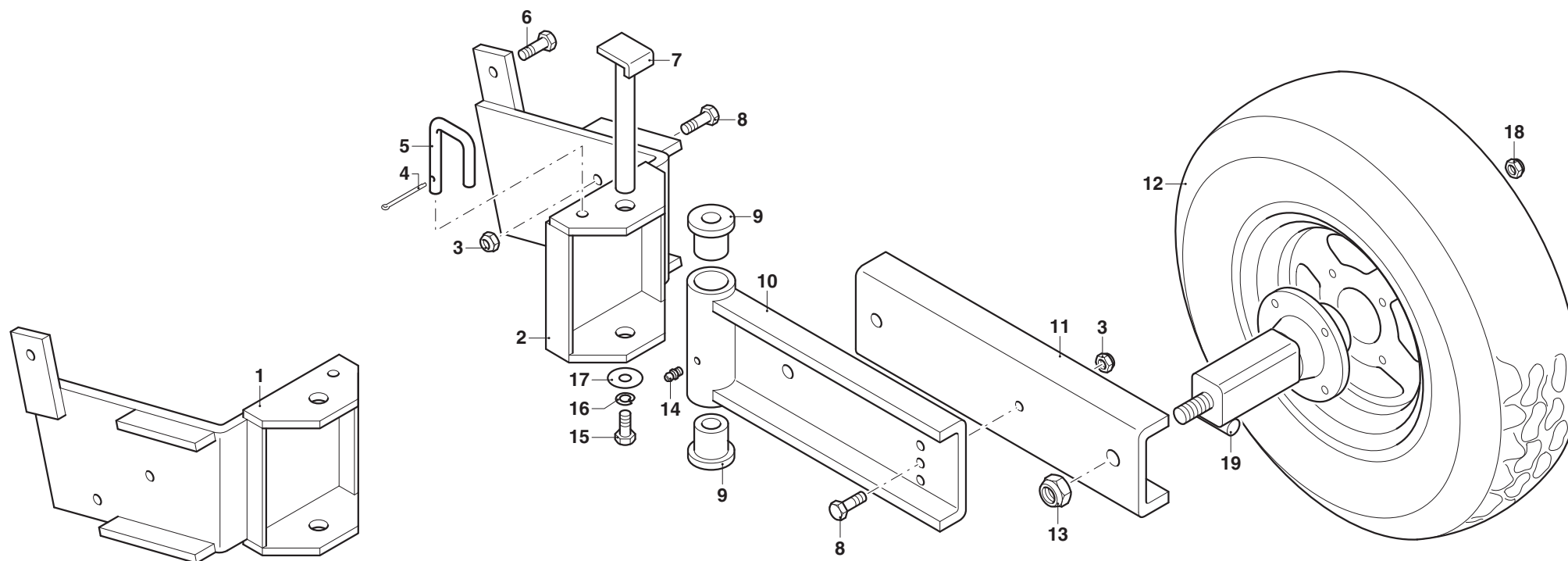
MURATORI MT 24

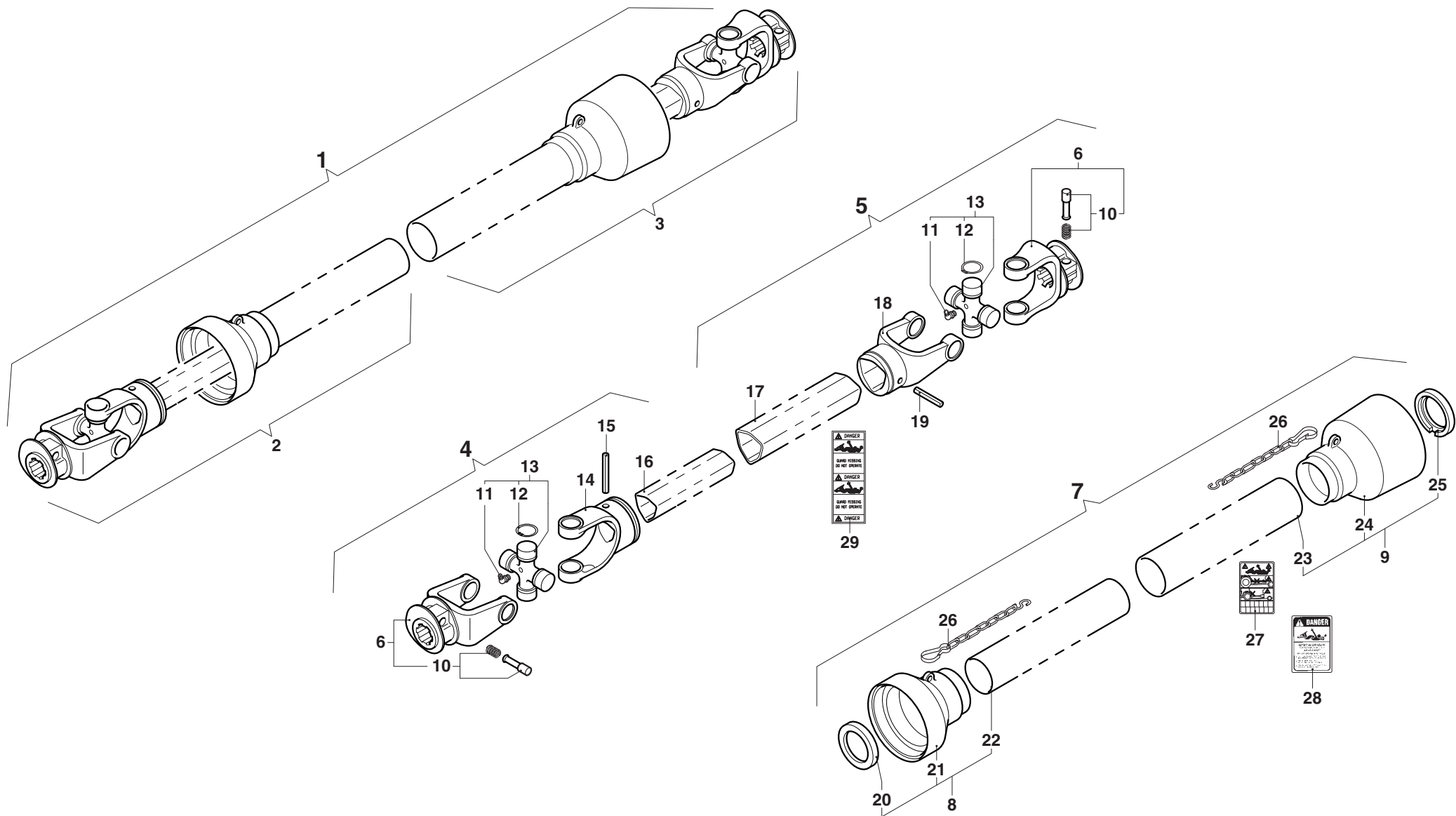
TAV. 4.0

| POS. | N° CODICE | Q | DESCRIZIONE | DESIGNATION | BENENNUNG | DESCRIPTION | DESIGNAZIONE | Da matr. De nr. serie Vom Seriennr. From serial nr. | Fino matr. Jusqu'au nr. serie Bis Seriennr. Up to serial nr. |
|------|-----------|---|-----------------|--------------------|----------------|-----------------|-----------------------------|--|---|
| 1 | 66019300 | 1 | ANELLO TENUTA | JOINT D'ETANCHEITE | DICHTUNGSRING | JUNT RING | 40 x 90 x 10 | | |
| 2 | 63000200 | 3 | ANELLO ELASTICO | ARRETOIR | SPANNRING | SNAP-RING | ø 80 I UNI 7437 | | |
| 3 | 63000700 | 2 | ANELLO ELASTICO | ARRETOIR | SPANNRING | SNAP-RING | ø 40 E UNI 7435 | | |
| 4 | 67004400 | 2 | CUSCINETTO | ROULEMENT | LAGER | BEARING | 6208 | | |
| 5 | 63000100 | 1 | ANELLO ELASTICO | ARRETOIR | SPANNRING | SNAP-RING | ø 90 I UNI 7437 | | |
| 6 | 66019500 | 1 | ANELLO TENUTA | JOINT D'ETANCHEITE | DICHTUNGSRING | JUNT RING | OR 3287 | | |
| 7 | 60031700 | 4 | VITE | VIS | SCHRAUBE | SCREW | TCEI 10 x 30 UNI 5931 12.9 | | |
| 8 | 61000400 | 4 | RONDELLA | RONDELLE | SCHEIBE | WASHER | DENT. INT. ø10 UNI 3704 | | |
| 9 | 66013100 | 1 | ANELLO TENUTA | JOINT D'ETANCHEITE | DICHTUNGSRING | JUNT RING | OR 176 ø73,03 | | |
| 10 | 63000600 | 1 | ANELLO ELASTICO | ARRETOIR | SPANNRING | SNAP-RING | ø 35 E UNI 7435 | | |
| 11 | 68010200 | | SPESSORE | EPAISSEUR | DISTANZRING | THICKNESS | 45 x 35 x 0,2 | | |
| 12 | 67003700 | 1 | CUSCINETTO | ROULEMENT | LAGER | BEARING | 6207 | | |
| 13 | 63000300 | 2 | ANELLO ELASTICO | ARRETOIR | SPANNRING | SNAP-RING | ø 72 I UNI 7435 | | |
| 14 | 67000300 | 1 | CUSCINETTO | ROULEMENT | LAGER | BEARING | 30207 | | |
| 15 | 10040900 | 1 | COPPIA CONICA | COUPLE CONIQUE | KEGELRADTRIEB. | BEVEL GEAR PAIR | | | |
| 16 | 60021600 | 4 | VITE | VIS | SCHRAUBE | SCREW | TE 10 x 20 UNI 5739 8.8 ZNT | | |
| 17 | 61004900 | 4 | RONDELLA | RONDELLE | SCHEIBE | WASHER | PIANA ø 10 UNI 6592 | | |
| 18 | 68061500 | 1 | PROTEZIONE | PROTECTION | SCHUTZ | GUARD | | | |
| 19 | 66014900 | 1 | ANELLO TENUTA | JOINT D'ETANCHEITE | DICHTUNGSRING | JUNT RING | 40x80x10 LABBRO PARAPOLV. | | |
| 20 | 67005200 | 1 | CUSCINETTO | ROULEMENT | LAGER | BEARING | 30208 | | |
| 21 | 01014400 | 1 | SCATOLA | CARTER | GEHÄUSE | GEARBOX | | | |
| 22 | 68113200 | 1 | TAPPO | BOUCHON | STOPFEN | PLUG | 3/8 CON SFIATO | | |
| 24 | 03001600 | 1 | COPERCHIO | COUVERCLE | DECKEL | COVER | | | |
| 25 | 60022800 | 4 | VITE | VIS | SCHRAUBE | SCREW | TE 8 x 20 UNI 5739 8.8 ZNT | | |
| 26 | 68008700 | | TAPPO | BOUCHON | STOPFEN | PLUG | 3/8 | | |
| 27 | 32175600 | 1 | DISTANZIALE | ENTRETOISE | DISTANZSTÜCK | SPACER | | | |





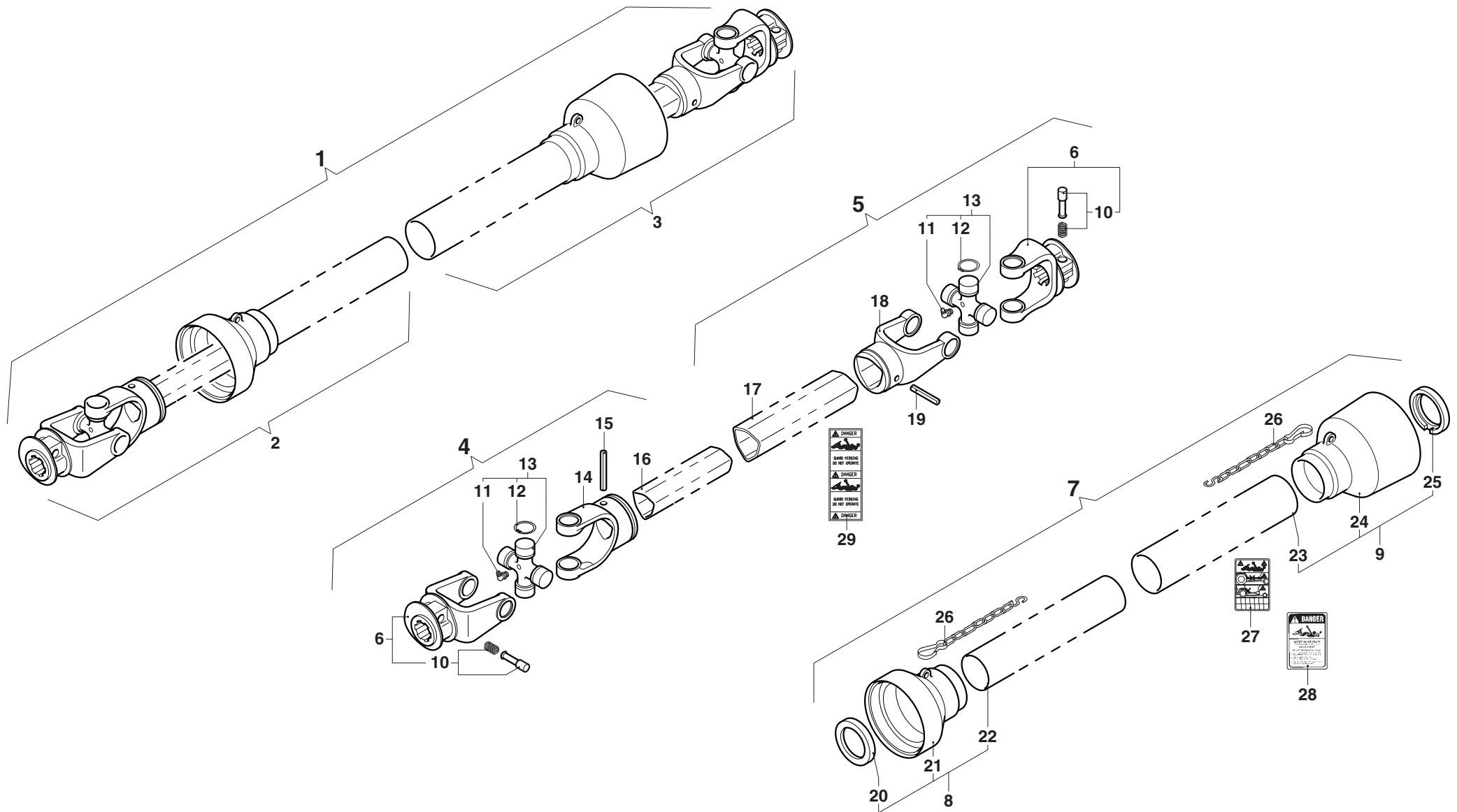


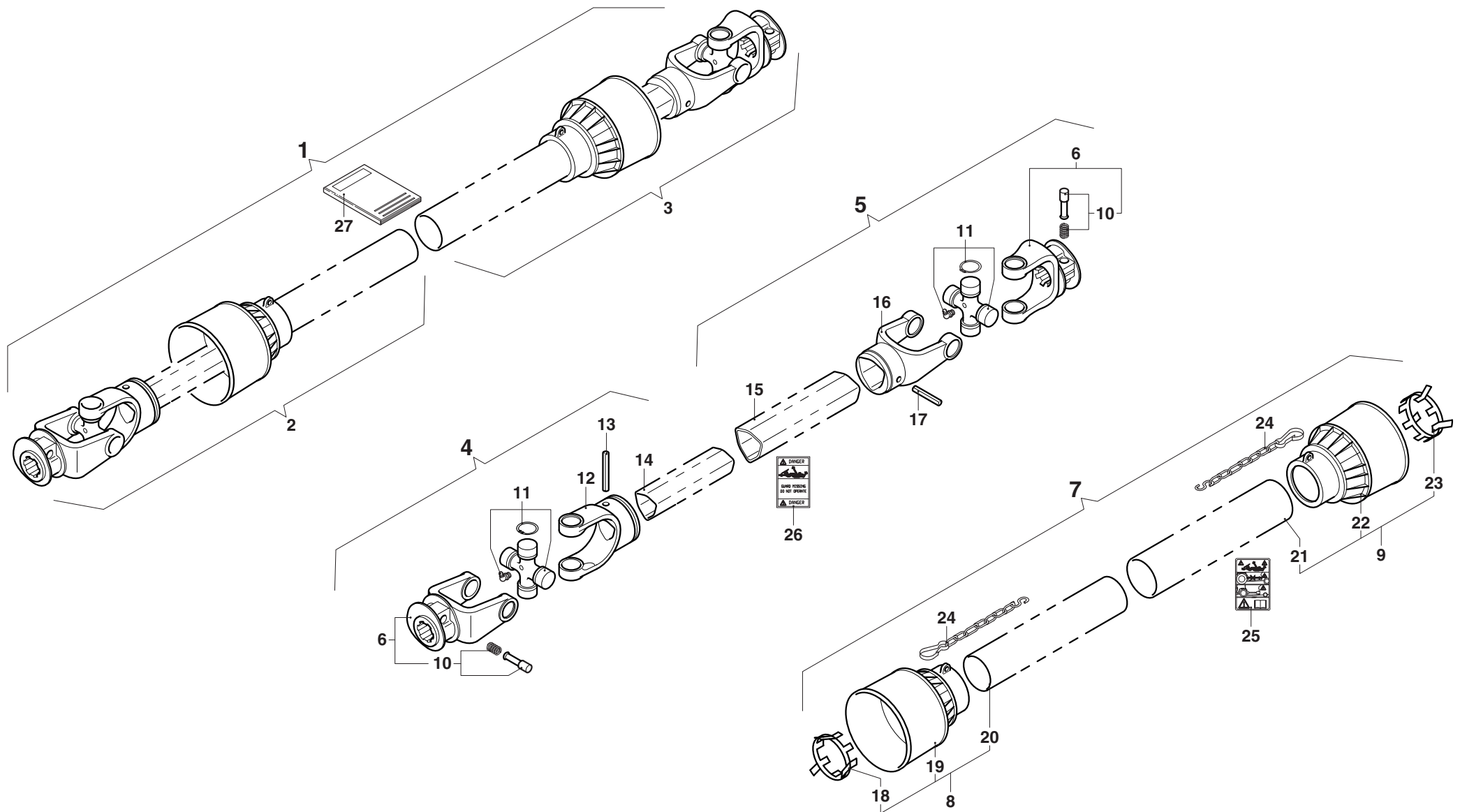


MURATORI MT 24

TAV. 7.0

| POS. | N° CODICE | Q | DESCRIZIONE | DESIGNATION | BENENNUNG | DESCRIPTION | DESIGNAZIONE | Da matr. De nr. serie Vom Seriennr. From serial nr. | Fino matr. Jusqu'au nr. serie Bis Seriennr. Up to serial nr. |
|------|--------------|---|------------------------------|-----------------------------|-----------------|---------------------|--------------|--|---|
| 1 | AB509SF | 1 | ALBERO CARDANICO COMPLETO | ARBRE A JOINTS DE CARDAN | KARDANWELLE | PTO SHAFT | | | |
| 2 | B5090B1 | 1 | SEMIALBERO INTERNO | DEMI-ARBRE INTERIEUR | INNENHALBWELLE | INTERNAL HALF SHAFT | | | |
| 3 | B5090B2 | 1 | SEMIALBERO ESTERNO | DEMI-ARBRE EXTERIEUR | AUSSENHALBWELLE | EXTERNAL HALF SHAFT | | | |
| 4 | B509001 | 1 | SEMIALBERO INTERNO | DEMI-ARBRE INTERIEUR | INNENHALBWELLE | INTERNAL HALF SHAFT | | | |
| 5 | B509002 | 1 | SEMIALBERO ESTERNO | DEMI-ARBRE EXTERIEUR | AUSSENHALBWELLE | EXTERNAL HALF SHAFT | | | |
| 6 | 0800503 | 2 | FORCELLA | FOURCHE | GABEL | YOKE | | | |
| 7 | 083B05090 | 1 | PROTEZIONE | PROTECTION | SCHUTZ | GUARD | | | |
| 8 | 083B050901 | 1 | PROTEZIONE INTERNA | PROTECTION INTERIEURE | INNENSCHUTZ | INTERNAL GUARD | | | |
| 9 | 083B050902 | 1 | PROTEZIONE ESTERNA | PROTECTION EXTERIEURE | AUSSENSCHUTZ | EXTERNAL GUARD | | | |
| 10 | 0986014047 | 2 | PULSANTE | BOUTON | DRUCKKNOPF | PUSH BOTTON | | | |
| 11 | 09840081002 | 2 | INGRASSATORE | GRAISSEUR | SCHMIERNIPPEL | GREASE FITTING | | | |
| 12 | 09802030 | 8 | ANELLO ELASTICO | ARRETOIR | SPANNRING | SNAP-RING | | | |
| 13 | 08205 | 2 | CROCIERA | CROISILLON | KREUZSTÜCK | SPIDER | | | |
| 14 | 08005011 | 1 | FORCELLA | FOURCHE | GABEL | YOKE | | | |
| 15 | 098700865 | 1 | SPINA ELASTICA | GOUPILLE ELASTIQUE | SPANNSTIFT | ELASTIC PIN | | | |
| 16 | 09881454100 | 1 | TUBO INTERNO | TUBE INTERIEUR | INNENROHR | INTERNAL TUBE | | | |
| 17 | 09881523100 | 1 | TUBO ESTERNO | TUBE EXTERIEUR | AUSSENROHR | EXTERNAL TUBE | | | |
| 18 | 08005021 | 1 | FORCELLA | FOURCHE | GABEL | YOKE | | | |
| 19 | 098700870 | 1 | SPINA ELASTICA | GOUPILLE ELASTIQUE | SPANNSTIFT | ELASTIC PIN | | | |
| 20 | 0265250008 | 1 | GHIERA | FRETTE | NUTMUTTER | RING NUT | | | |
| 21 | 0256050425 | 1 | CUFFIA | CAPOUCHON | HAUBE | GUARD | | | |
| 22 | 0988975B5090 | 1 | TUBO INTERNO | TUBE INTERIEUR | INNENROHR | INTERNAL TUBE | | | |
| 23 | 0988981B5090 | 1 | TUBO ESTERNO | TUBE EXTERIEUR | AUSSENROHR | EXTERNAL TUBE | | | |
| 24 | 0256050424 | 1 | CUFFIA | CAPOUCHON | HAUBE | GUARD | | | |
| 25 | 0265250007 | 1 | GHIERA | FRETTE | NUTMUTTER | RING NUT | | | |

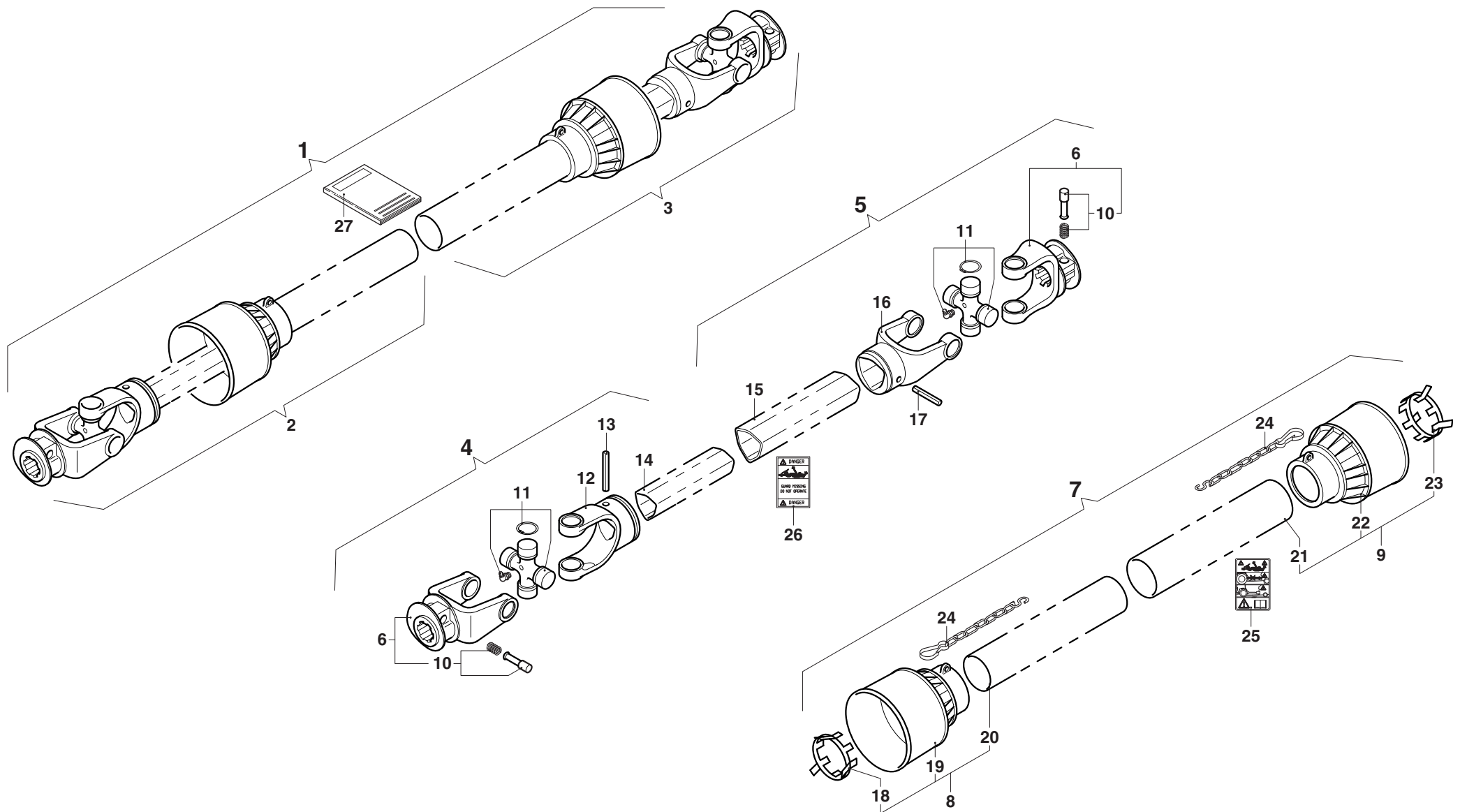




MURATORI MT 24

TAV. 8.0

| POS. | N° CODICE | Q | DESCRIZIONE | DESIGNATION | BENENNUNG | DESCRIPTION | DESIGNAZIONE | Da matr. | Fino matr |
|------|--------------|---|------------------------------|-----------------------------|-----------------|---------------------|--------------|--|---|
| | | | | | | | | De nr. serie Vom Seriennr. From serial nr. | Jusqu'au nr. serie Bis Seriennr. Up to serial nr. |
| 1 | A610SF | 1 | ALBERO CARDANICO COMPLETO | ARBRE A JOINTS DE CARDAN | KARDANWELLE | PTO SHAFT | | | |
| 2 | 7116071CE007 | 1 | SEMIALBERO INTERNO | DEMI-ARBRE INTERIEUR | INNENHALBWELLE | INTERNAL HALF SHAFT | | | |
| 3 | 7E16071CE007 | 1 | SEMIALBERO ESTERNO | DEMI-ARBRE EXTERIEUR | AUSSENHALBWELLE | EXTERNAL HALF SHAFT | | | |
| 4 | 711607100007 | 1 | SEMIALBERO INTERNO | DEMI-ARBRE INTERIEUR | INNENHALBWELLE | INTERNAL HALF SHAFT | | | |
| 5 | 7E1607100007 | 1 | SEMIALBERO ESTERNO | DEMI-ARBRE EXTERIEUR | AUSSENHALBWELLE | EXTERNAL HALF SHAFT | | | |
| 6 | 5070H0355 | 2 | FORCELLA | FOURCHE | GABEL | YOKE | | | |
| 7 | 5F06071FFCE | 1 | PROTEZIONE | PROTECTION | SCHUTZ | GUARD | | | |
| 8 | 5FI6071FFCE | 1 | PROTEZIONE INTERNA | PROTECTION INTERIEURE | INNENSCHUTZ | INTERNAL GUARD | | | |
| 9 | 5FE6071FFCE | 1 | PROTEZIONE ESTERNA | PROTECTION EXTERIEURE | AUSSENSCHUTZ | EXTERNAL GUARD | | | |
| 10 | 403000001R10 | 2 | PULSANTE | BOUTON | DRUCKKNOPF | PUSH BOTTON | | | |
| 11 | 4120H0011R30 | 2 | CROCIERA | CROISILLON | KREUZSTÜCK | SPIDER | | | |
| 12 | 204066852 | 1 | FORCELLA | FOURCHE | GABEL | YOKE | | | |
| 13 | 341043000R10 | 1 | SPINA ELASTICA | GOUPILLE ELASTIQUE | SPANNSTIFT | ELASTIC PIN | | | |
| 14 | 225160545 | 1 | TUBO INTERNO | TUBE INTERIEUR | INNENROHR | INTERNAL TUBE | | | |
| 15 | 225210545 | 1 | TUBO ESTERNO | TUBE EXTERIEUR | AUSSENROHR | EXTERNAL TUBE | | | |
| 16 | 204066851 | 1 | FORCELLA | FOURCHE | GABEL | YOKE | | | |
| 17 | 341042000R10 | 1 | SPINA ELASTICA | GOUPILLE ELASTIQUE | SPANNSTIFT | ELASTIC PIN | | | |
| 18 | 255060006R02 | 1 | GHIERA | FRETTE | NUTMUTTER | RING NUT | | | |
| 19 | 517050020 | 1 | CUFFIA | CAPOUCHON | HAUBE | GUARD | | | |
| 20 | 236820486 | 1 | TUBO INTERNO | TUBE INTERIEUR | INNENROHR | INTERNAL TUBE | | | |
| 21 | 236830486 | 1 | TUBO ESTERNO | TUBE EXTERIEUR | AUSSENROHR | EXTERNAL TUBE | | | |
| 22 | 517050030 | 1 | CUFFIA | CAPOUCHON | HAUBE | GUARD | | | |
| 23 | 255060005R02 | 1 | GHIERA | FRETTE | NUTMUTTER | RING NUT | | | |
| 24 | 252000050R02 | 2 | CATENA | CHAINE | KETTE | CHAIN | | | |
| 25 | 399CEE051 | 1 | ETICHETTA | ETIQUETE | ETIKETT | LABEL | | | |





MURATORI S.p.A.

Via Pavarello, 21 - 41051 Castelnuovo Rangone (MO) Italy - Tel. 059.5330611 Fax 059.537259

www.muratoriequip.it *info@muratoriequip.it*

Capitale sociale Euro 480.000 interamente versato

Registro Imprese di Modena

Codice fiscale e numero d'iscrizione: 00708860366