



# MURATORI

**TIPO-TYPE-TYP**  
**MT 24**  
**MT 24 H**

**CATALOGO RICAMBI**  
**Catalogue Pièces Detachées**  
**Ersatzteilkatalog**  
**Spare Parts Catalogue**  
**Catálogo Recambios**

**EDIZIONE 02/2022**





**NORME PER LE ORDINAZIONI - COMMANDES/NORMES - BESTELLNORMEN - HOW TO ORDER  
INDICE DELLE TAVOLE - INDEX DES TABLES - TAFELVERZEICHNIS - TABLES INDEX**

**MT 24  
MT 24 H**

Per ordinare parti di ricambio specificare:

- tipo e matricola della macchina (apposti sulla macchina o sui documenti di acquisto);
- numero del riferimento del pezzo nel disegno (Pos.), numero della tavola (Tav.) e numero di codice

**N.B.:** le indicazioni destro o sinistro vengono date guardando la macchina da dietro.

*Pour les commandes de pièces de rechange veuillez spécifier:*

- *type et numéro de série de la machine (indiqués sur la machine et sur le bon d'achat);*
- *numéro de référence du pièce sur le plan (Pos.), numéro du plan (Tav.) et numéro de code (codice)*

**N.B.:** *les indications droite ou gauche sont données en regardant la machine par derrière.*

Zum Bestellen von Ersatzteilen folgendes angeben:

- Typ und Serien-Nr. der Maschine (zu finden auf der Maschine oder der Einkaufspapieren);
- Bezug-Nr. des Ersatzteils auf der Zeichnung (Pos.), Zeichnungsnummer (Tav.) und Kodenummer (codice)

**N.B.:** die Angaben rechts und links verstehen sich so, dass man hinter der Maschine steht.

*When ordering spare parts specify:*

- *machine type and serial number (found on the machine or on the purchasing documents);*
- *reference number of the part on the relative drawing (Pos.) number of the drawing (Tav.) and part number (codice)*

**N.B.:** *right-hand or left-hand indications are made by viewing the machine from the rear.*

**TAV. 1.0 (MT 24)**

GRUPPO TELAIO  
ENSEMBLE CHASSIS  
SATZ FÜR RAHMEN  
KIT FOR FRAME

**TAV. 1.1 (MT 24 H)**

GRUPPO TELAIO  
ENSEMBLE CHASSIS  
SATZ FÜR RAHMEN  
KIT FOR FRAME

**TAV. 2.0 1/2**

ACCESSORI A COMPLETAMENTO  
OPTIONS D'ACHEVEMENT  
ZUBEHÖRE ZUR ERGANZUNG DER MASCHINE  
CHOICE OF EQUIPMENT COMPLETING MACHINE

**TAV. 2.0 2/2**

ACCESSORI A COMPLETAMENTO  
OPTIONS D'ACHEVEMENT  
ZUBEHÖRE ZUR ERGANZUNG DER MASCHINE  
CHOICE OF EQUIPMENT COMPLETING MACHINE

**TAV. 3.0 (MT 24)**

GRUPPO RULLO ROTORE  
ENSEMBLE ROTOR  
SATZ FÜR ROTOR  
KIT FOR ROTOR

**TAV. 3.1 (MT 24 H)**

GRUPPO RULLO ROTORE  
ENSEMBLE ROTOR  
SATZ FÜR ROTOR  
KIT FOR ROTOR

**TAV. 4.0 (MT 24)**

GRUPPO MOLTIPLICATORE  
ENSEMBLE MULTIPLICATEUR  
SATZ FÜR GETRIEBE  
KIT FOR GEAR BOX

**TAV. 4.1 (MT 24 H)**

GRUPPO MOLTIPLICATORE  
ENSEMBLE MULTIPLICATEUR  
SATZ FÜR GETRIEBE  
KIT FOR GEAR BOX

**TAV. 5.0**

GRUPPO RULLO POSTERIORE  
ENSEMBLE ROULEAU ARRIERE  
SATZ HINTERE WALZE  
KIT REAR ROLLER

**TAV. 6.0**

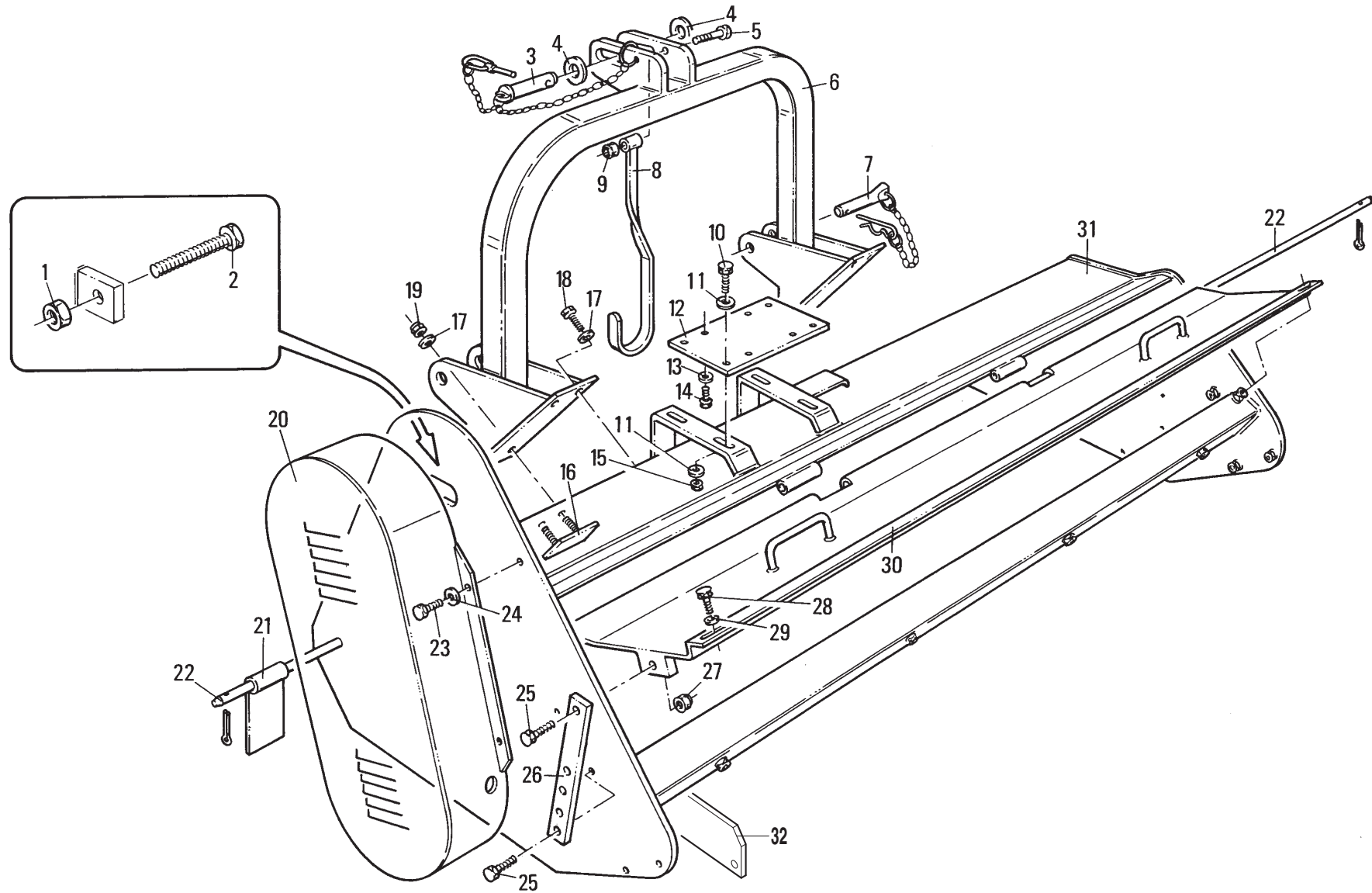
RUOTE POSTERIORI  
ROUES ARRIERE  
HINTERGUMMIRÄDER  
REAR RUBBER STEER WHEELS

**TAV. 7.0**

ALBERO CARDANICO COMPLETO - AB509SF (155-180)  
ARBRE A JOINTS DE CARDAN - AB509SF (155-180)  
KARDANWELLE - AB509SF (155-180)  
PTO SHAFT - AB509SF (155-180)

**TAV. 8.0**

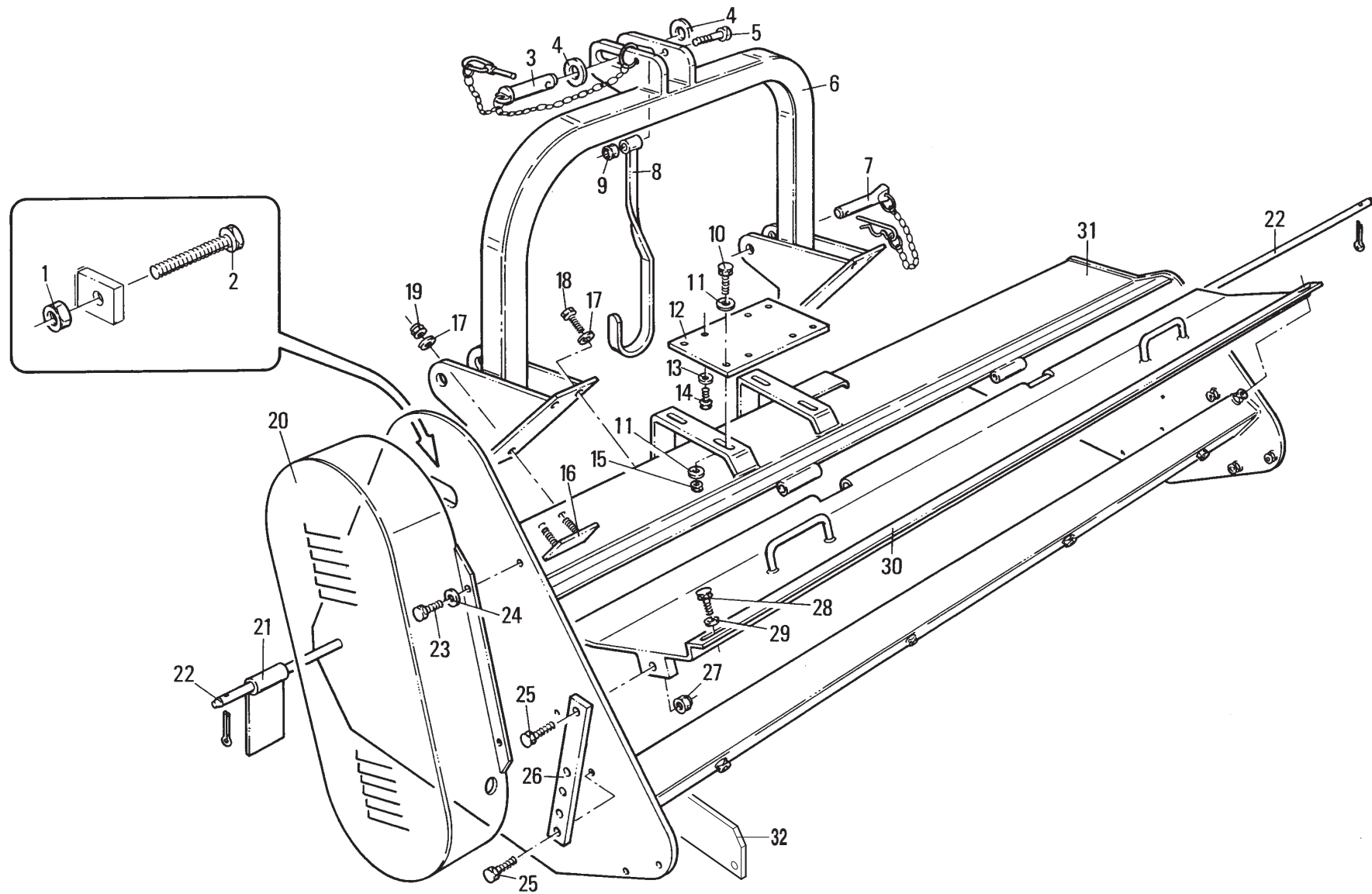
ALBERO CARDANICO COMPLETO - A610SF (200-280)  
ARBRE A JOINTS DE CARDAN - A610SF (200-280)  
KARDANWELLE - A610SF (200-280)  
PTO SHAFT - A610SF (200-280)



## MURATORI MT 24

TAV. 1.0

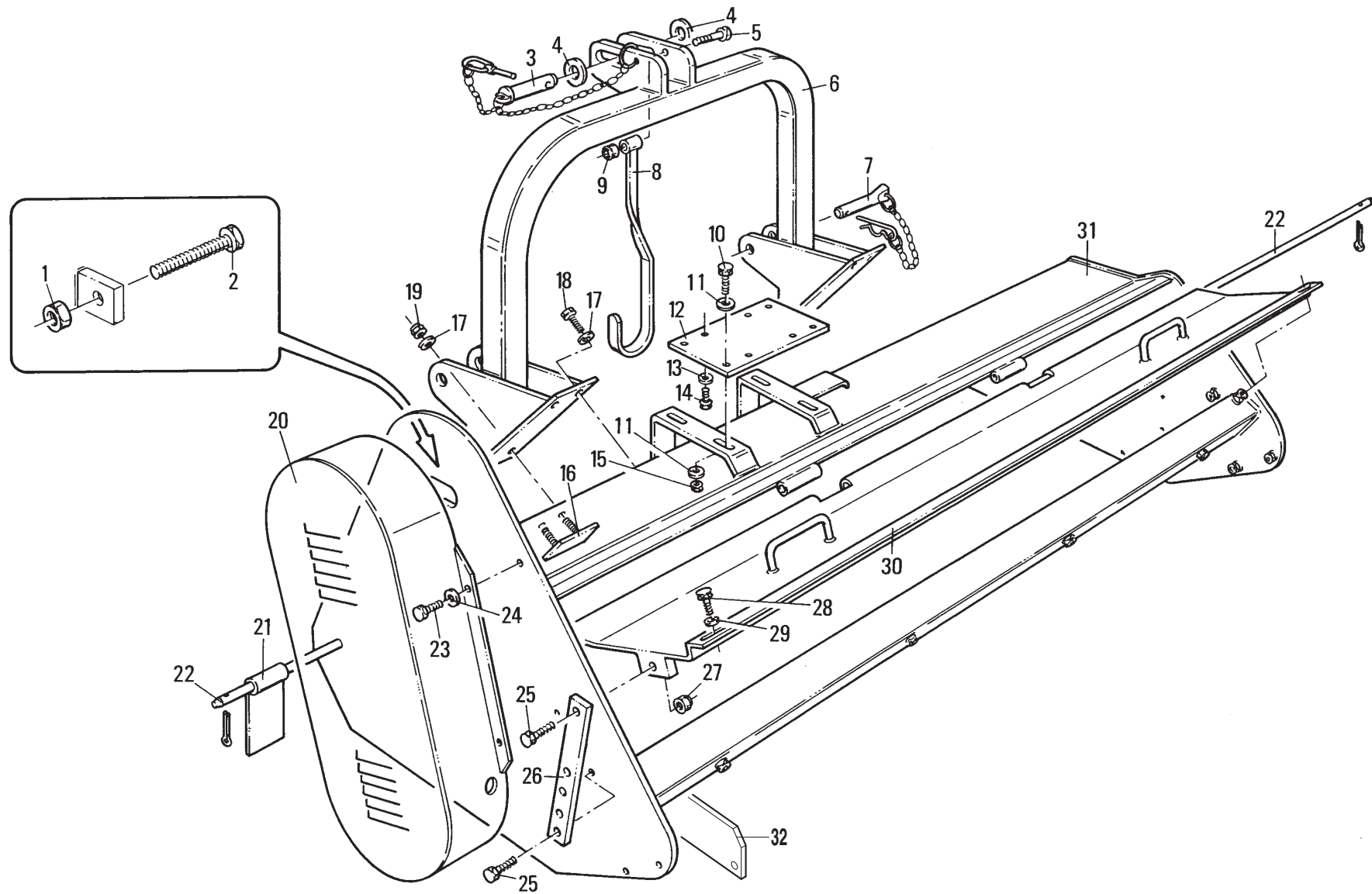
POS.	N° CODICE	Q	DESCRIZIONE	DESIGNATION	BENENNUNG	DESCRIPTION	DESIGNAZIONE	Da matr. De nr. serie Vom Seriennr. From serial nr.	Fino matr. Jusqu'au nr. serie Bis Seriennr. Up to serial nr.
1	62008700	2	DADO	ECROU	MUTTER	NUT	M 14 x 2 UNI 5588		
2	60037100	1	VITE	VIS	SCHRAUBE	SCREW	TE 14 x100 UNI 5739		
3	68062100	1	PERNO	PIVOT	BOLZEN	PIN			
4	61009100	1	RONDELLA	RONDELLE	SCHEIBE	WASHER	PIANA ø 27 UNI 6592		
5	60023800	1	VITE	VIS	SCHRAUBE	SCREW	TE 8 x 50 UNI 5737		
6	40226700	1	ATTACCO	ATTACHE	ANSCHLUSS	ATTACHMENT			
7	68062400	2	PERNO	PIVOT	BOLZEN	PIN			
8	38024500	1	GANCIO	CROCHET	HAKEN	HOOK			
9	62010200	1	DADO	ECROU	MUTTER	NUT	M 8 x 1,25 AUTOBLOCC.		
10	60026400	4	VITE	VIS	SCHRAUBE	SCREW	TE 14 x 40 UNI 5739		
11	61009500	8	RONDELLA	RONDELLE	SCHEIBE	WASHER	PIANA øi 16 øe 42 sp.3		
12	30177800	1	SUPPORTO	SUPPORT	HALTERUNG	SUPPORT			133910
12	30177805	1	SUPPORTO	SUPPORT	HALTERUNG	SUPPORT		133911	
13	61001400	4	RONDELLA	RONDELLE	SCHEIBE	WASHER	GROWER ø 12 UNI 1751		133910
13	61006400	4	RONDELLA	RONDELLE	SCHEIBE	WASHER	GROWER ø 16 UNI 1751	133911	
14	60020400	4	VITE	VIS	SCHRAUBE	SCREW	TE 12 x 25 UNI 5739 8.8 ZNT		133910
14	60031100	4	VITE	VIS	SCHRAUBE	SCREW	TE 16 x 30 UNI 5739	133911	
15	62010800	4	DADO	ECROU	MUTTER	NUT	M 14 x 2 AUTOBLOCC.		
16	40226800	2	CONTROFLANGIA	CONTRE-BRIDE	GEGENFLANSCH	COUNTERFLANGE			
17	61006600	8	RONDELLA	RONDELLE	SCHEIBE	WASHER	PIANA ø 14 UNI 6592		
18	60023200	4	VITE	VIS	SCHRAUBE	SCREW	TE 14 x35 UNI 5739 8.8 ZNT		
19	62010800	4	DADO	ECROU	MUTTER	NUT	M 14 x 2 AUTOBLOCC.		
20	40215600	1	COPERCHIO	COUVERCLE	DECKEL	COVER			
21	39128400		BANDELLA	BANDE	BAND	STRAP	L = 70		
21	39164100		BANDELLA	BANDE	BAND	STRAP	L = 25		
21	39164200		BANDELLA	BANDE	BAND	STRAP	L = 35		



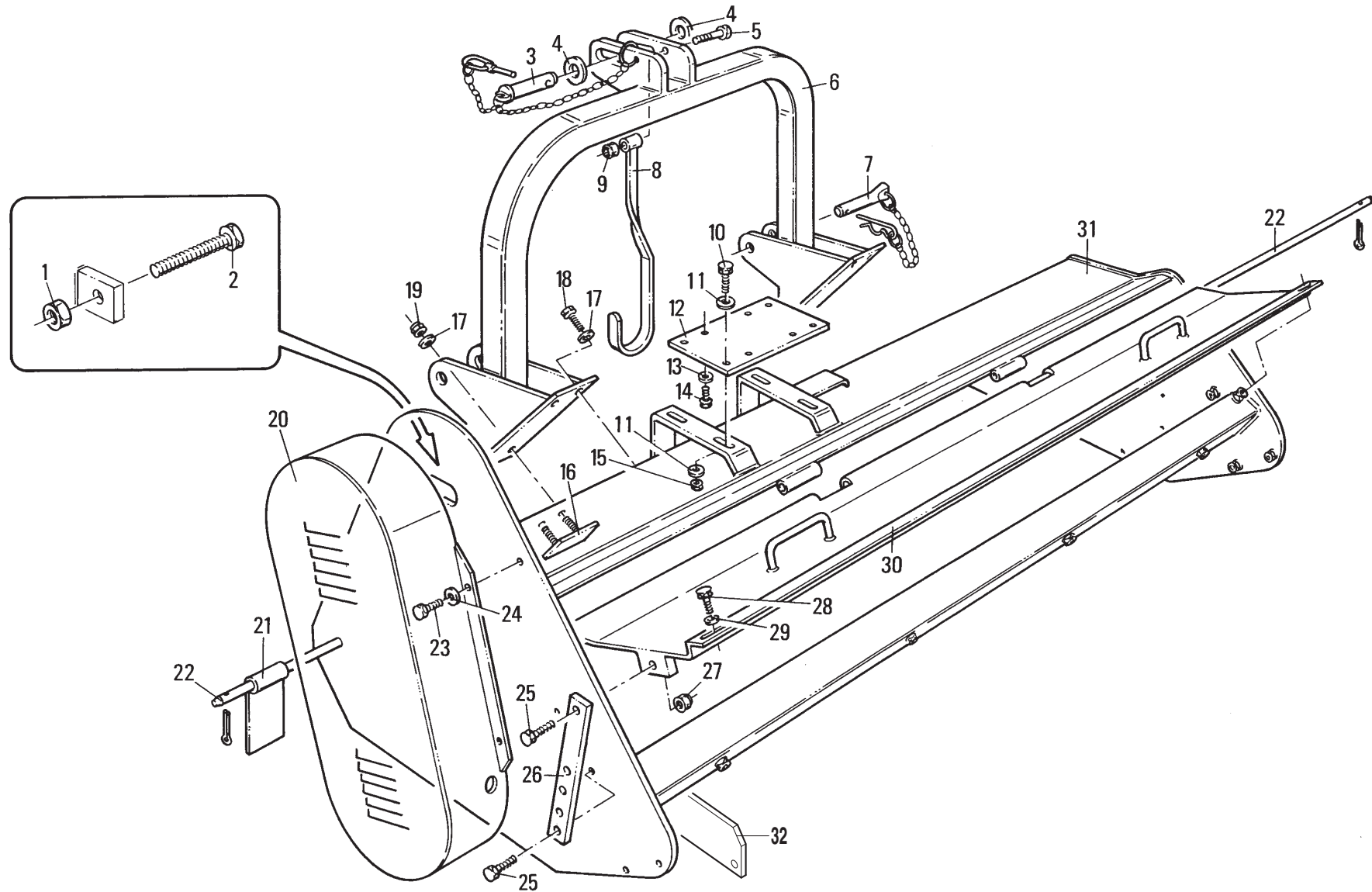
# MURATORI MT 24

# TAV. 1.0

POS.	N° CODICE	Q	DESCRIZIONE	DESIGNATION	BENENNUNG	DESCRIPTION	DESIGNAZIONE	Da matr.	Fino matr
								De nr. serie Vom Seriennr. From serial nr.	Jusqu'au nr. serie Bis Seriennr. Up to serial nr.
21	39164300		BANDELLA	BANDE	BAND	STRAP	L = 45		
22	31068500	2	ASTA	TIGE	STANGE	ROD	155		
22	31068600	2	ASTA	TIGE	STANGE	ROD	180		
22	31068700	2	ASTA	TIGE	STANGE	ROD	200		
22	31068800	2	ASTA	TIGE	STANGE	ROD	230		
22	31074500	2	ASTA	TIGE	STANGE	ROD	255		
22	31074600	2	ASTA	TIGE	STANGE	ROD	280		
23	60026900	4	VITE	VIS	SCHRAUBE	SCREW	TE 8 x 25 UNI 5739		
24	61006200	4	RONDELLA	RONDELLE	SCHEIBE	WASHER	PIANA øi 9 øe 24 sp 1,5		
25	60023200	4	VITE	VIS	SCHRAUBE	SCREW	TE 14 x 35 UNI 5739 8.8 ZNT		
26	40281500	2	REGOLAZIONE	REGULATEUR	MECHANISCHER REGLER	GOVERNOR			
27	62010800	2	DADO	ECROU	MUTTER	NUT	M14 x 2 AUTOBLOCC.		
28	60011400		VITE	VIS	SCHRAUBE	SCREW	TE 14 x 20 UNI 5739		
29	61009500		RONDELLA	RONDELLE	SCHEIBE	WASHER	PIANA ø 16		
30	41109800	1	COFANO	CAPOT	SCHUTZHAUBE	HOOD	155		
30	41109900	1	COFANO	CAPOT	SCHUTZHAUBE	HOOD	180		
30	41110000	1	COFANO	CAPOT	SCHUTZHAUBE	HOOD	200		
30	41110100	1	COFANO	CAPOT	SCHUTZHAUBE	HOOD	230		
30	41110200	1	COFANO	CAPOT	SCHUTZHAUBE	HOOD	250		
30	41110300	1	COFANO	CAPOT	SCHUTZHAUBE	HOOD	280		
31	41110400	1	TELAIO	CHASSIS	RAHMEN	FRAME	155		
31	41110500	1	TELAIO	CHASSIS	RAHMEN	FRAME	180		
31	41110600	1	TELAIO	CHASSIS	RAHMEN	FRAME	200		
31	41110700	1	TELAIO	CHASSIS	RAHMEN	FRAME	230		
31	41110800	1	TELAIO	CHASSIS	RAHMEN	FRAME	250		
31	41110900	1	TELAIO	CHASSIS	RAHMEN	FRAME	280		



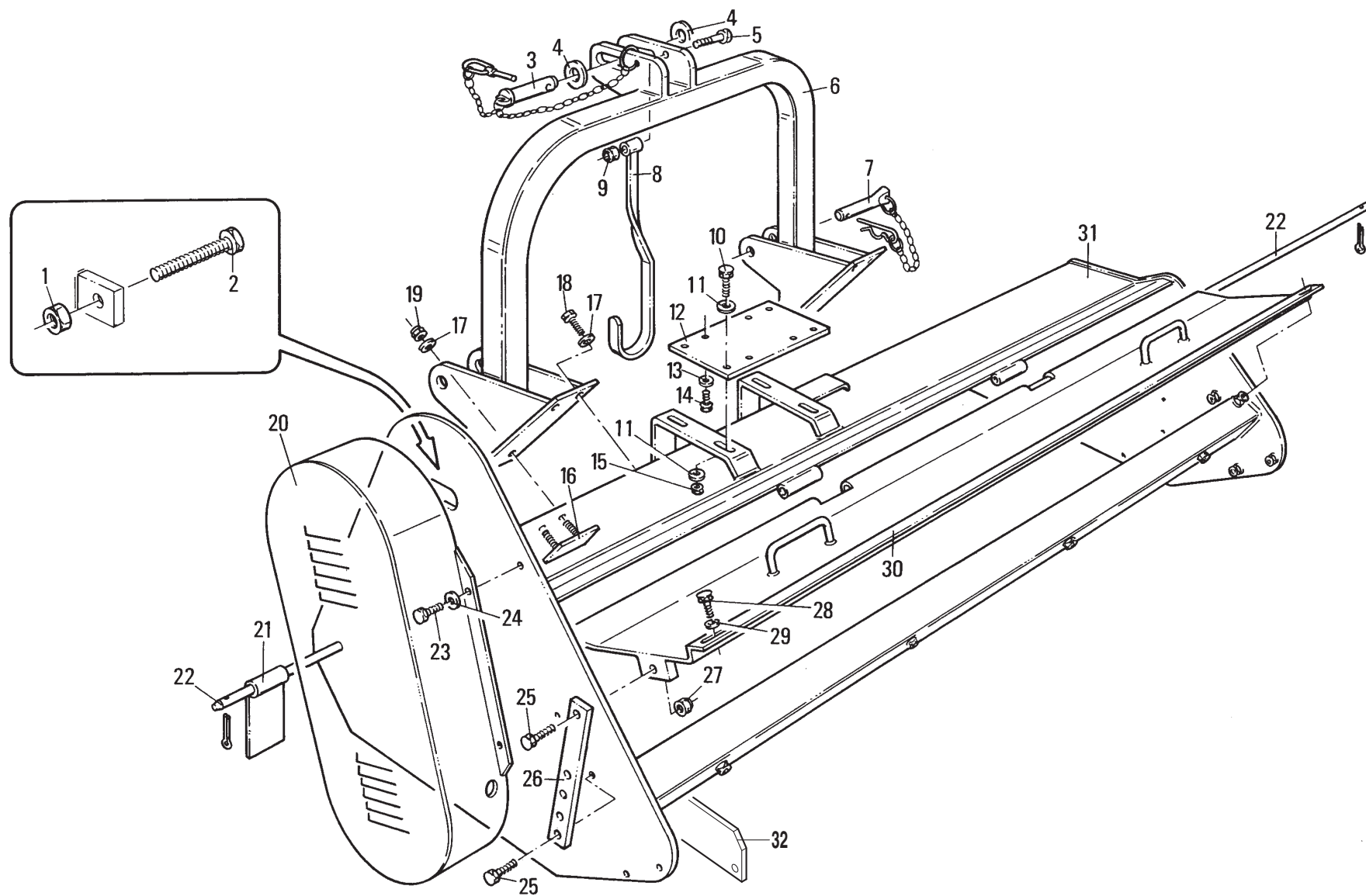




## MURATORI MT 24 H

TAV. 1.1

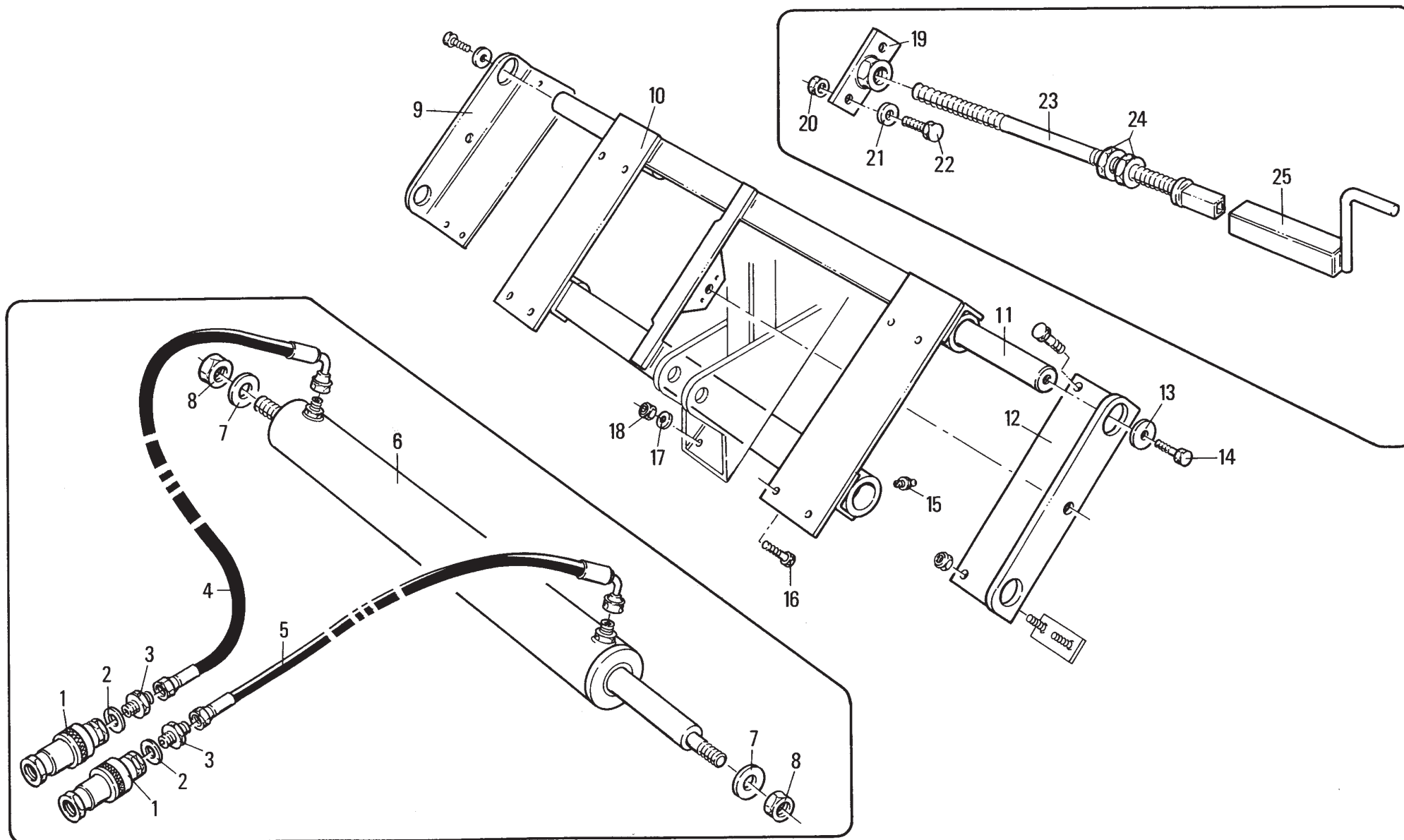
POS.	N° CODICE	Q	DESCRIZIONE	DESIGNATION	BENENNUNG	DESCRIPTION	DESIGNAZIONE	Da matr. De nr. serie Vom Seriennr. From serial nr.	Fino matr. Jusqu'au nr. serie Bis Seriennr. Up to serial nr.
1	62008700	2	DADO	ECROU	MUTTER	NUT	M 14 x 2 UNI 5588		
2	60037100	1	VITE	VIS	SCHRAUBE	SCREW	TE 14 x100 UNI 5739		
3	68062100	1	PERNO	PIVOT	BOLZEN	PIN			
4	61009100	1	RONDELLA	RONDELLE	SCHEIBE	WASHER	PIANA ø 27 UNI 6592		
5	60023800	1	VITE	VIS	SCHRAUBE	SCREW	TE 8 x 50 UNI 5737		
6	40226700	1	ATTACCO	ATTACHE	ANSCHLUSS	ATTACHMENT			
7	68062400	2	PERNO	PIVOT	BOLZEN	PIN			
8	38024500	1	GANCIO	CROCHET	HAKEN	HOOK			
9	62010200	1	DADO	ECROU	MUTTER	NUT	M 8 x 1,25 AUTOBLOCC.		
10	60026400	4	VITE	VIS	SCHRAUBE	SCREW	TE 14 x 40 UNI 5739		
11	61009500	8	RONDELLA	RONDELLE	SCHEIBE	WASHER	PIANA øi 16 øe 42 sp.3		
12	39368500	1	SUPPORTO	SUPPORT	HALTERUNG	SUPPORT			
13	61006400	4	RONDELLA	RONDELLE	SCHEIBE	WASHER	GROWER ø 16 UNI 1751		
14	60031100	4	VITE	VIS	SCHRAUBE	SCREW	TE 16 x 30 UNI 5739		
15	62010800	4	DADO	ECROU	MUTTER	NUT	M 14 x 2 AUTOBLOCC.		
16	40226800	2	CONTROFLANGIA	CONTRE-BRIDE	GEGENFLANSCH	COUNTERFLANGE			
17	61006600	8	RONDELLA	RONDELLE	SCHEIBE	WASHER	PIANA ø 14 UNI 6592		
18	60023200	4	VITE	VIS	SCHRAUBE	SCREW	TE 14 x35 UNI 5739 8.8 ZNT		
19	62010800	4	DADO	ECROU	MUTTER	NUT	M 14 x 2 AUTOBLOCC.		
20	40215600	1	COPERCHIO	COUVERCLE	DECKEL	COVER			
21	39128400		BANDELLA	BANDE	BAND	STRAP	L = 70		
21	39164100		BANDELLA	BANDE	BAND	STRAP	L = 25		
21	39164200		BANDELLA	BANDE	BAND	STRAP	L = 35		
21	39164300		BANDELLA	BANDE	BAND	STRAP	L = 45		
22	31068500	2	ASTA	TIGE	STANGE	ROD	155		
22	31068600	2	ASTA	TIGE	STANGE	ROD	180		



# MURATORI MT 24 H

# TAV. 1.1

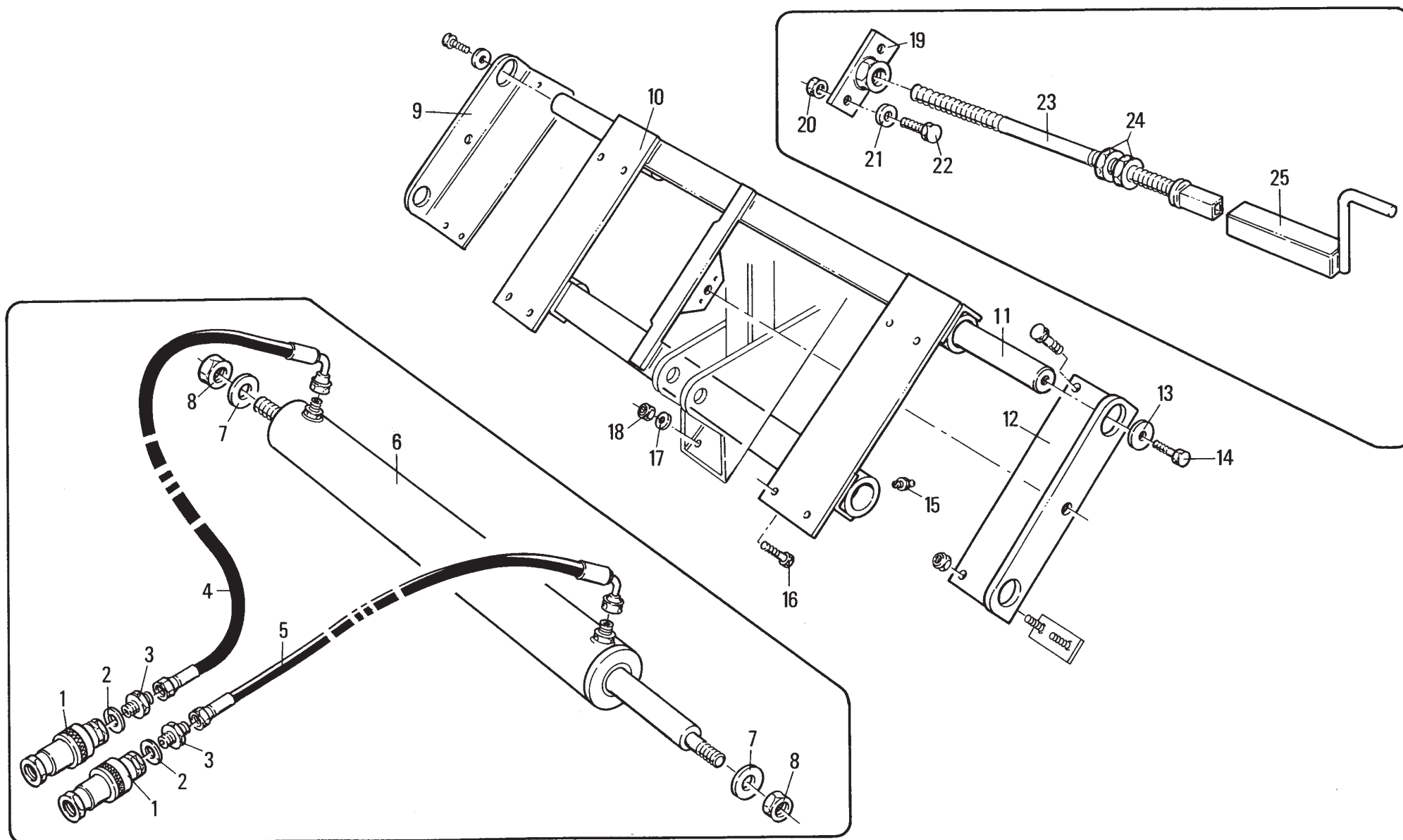
POS.	N° CODICE	Q	DESCRIZIONE	DESIGNATION	BENENNUNG	DESCRIPTION	DESIGNAZIONE	Da matr. De nr. serie Vom Seriennr. From serial nr.	Fino matr. Jusqu'au nr. serie Bis Seriennr. Up to serial nr.
22	31068700	2	ASTA	TIGE	STANGE	ROD	200		
22	31068800	2	ASTA	TIGE	STANGE	ROD	230		
22	31074500	2	ASTA	TIGE	STANGE	ROD	255		
22	31074600	2	ASTA	TIGE	STANGE	ROD	280		
23	60026900	4	VITE	VIS	SCHRAUBE	SCREW	TE 8 x 25 UNI 5739		
24	61006200	4	RONDELLA	RONDELLE	SCHEIBE	WASHER	PIANA øi 9 øe 24 sp 1,5		
25	60023200	4	VITE	VIS	SCHRAUBE	SCREW	TE 14 x 35 UNI 5739 8.8 ZNT		
26	40281500	2	REGOLAZIONE	REGULATEUR	MECHANISCHER REGLER	GOVERNOR			
27	62010800	2	DADO	ECROU	MUTTER	NUT	M14 x 2 AUTOBLOCC.		
28	60011400		VITE	VIS	SCHRAUBE	SCREW	TE 14 x 20 UNI 5739		
29	61009500		RONDELLA	RONDELLE	SCHEIBE	WASHER	PIANA ø 16		
30	41109800	1	COFANO	CAPOT	SCHUTZHAUBE	HOOD	155		
30	41109900	1	COFANO	CAPOT	SCHUTZHAUBE	HOOD	180		
30	41110000	1	COFANO	CAPOT	SCHUTZHAUBE	HOOD	200		
30	41110100	1	COFANO	CAPOT	SCHUTZHAUBE	HOOD	230		
30	41110200	1	COFANO	CAPOT	SCHUTZHAUBE	HOOD	250		
30	41110300	1	COFANO	CAPOT	SCHUTZHAUBE	HOOD	280		
31	41134400	1	TELAIO	CHASSIS	RAHMEN	FRAME	155		
31	41134500	1	TELAIO	CHASSIS	RAHMEN	FRAME	180		
31	41134600	1	TELAIO	CHASSIS	RAHMEN	FRAME	200		
31	41134700	1	TELAIO	CHASSIS	RAHMEN	FRAME	230		
31	41134800	1	TELAIO	CHASSIS	RAHMEN	FRAME	250		
31	41134900	1	TELAIO	CHASSIS	RAHMEN	FRAME	280		
32	39238900	1	CHIUSURA	FERMETURE	VERSCHLUSS	GRIPPING			



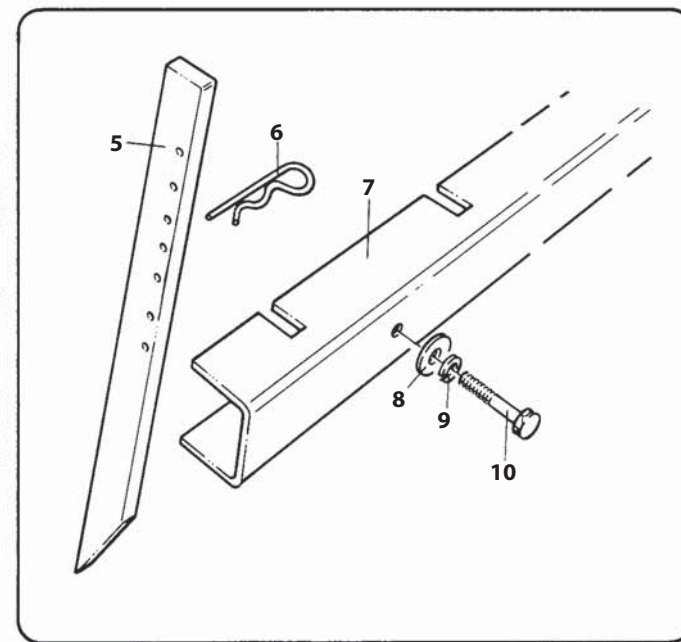
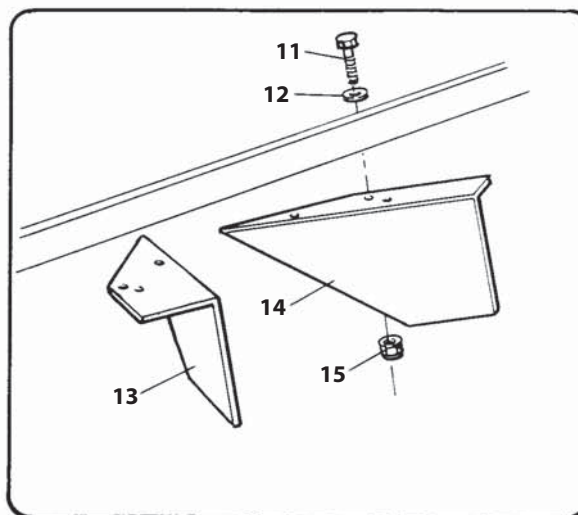
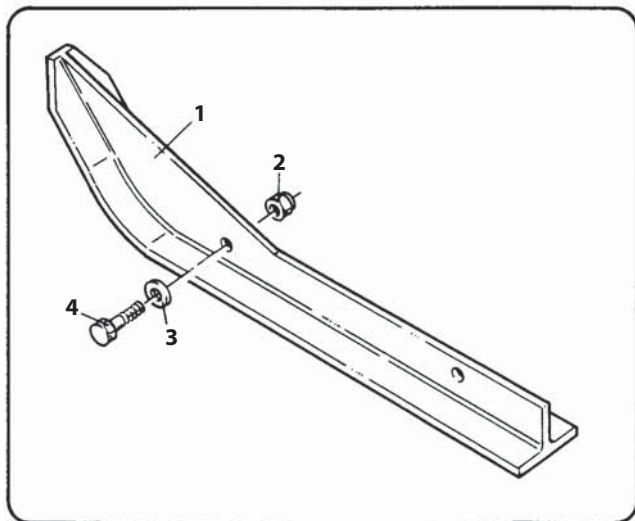
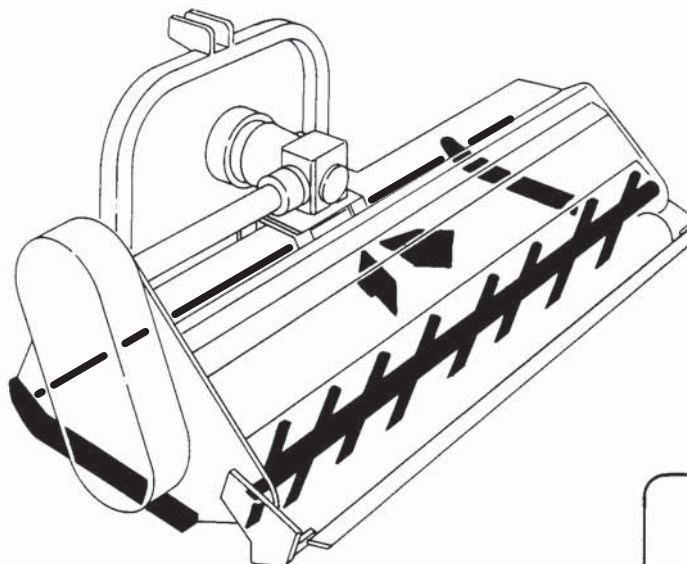
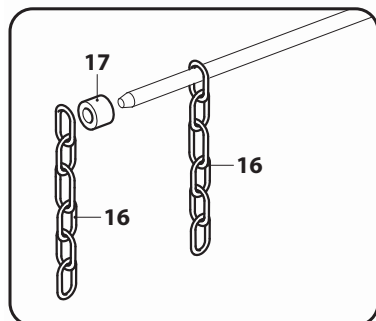
## MURATORI MT 24 - MT 24 H

TAV. 2.0 1/2

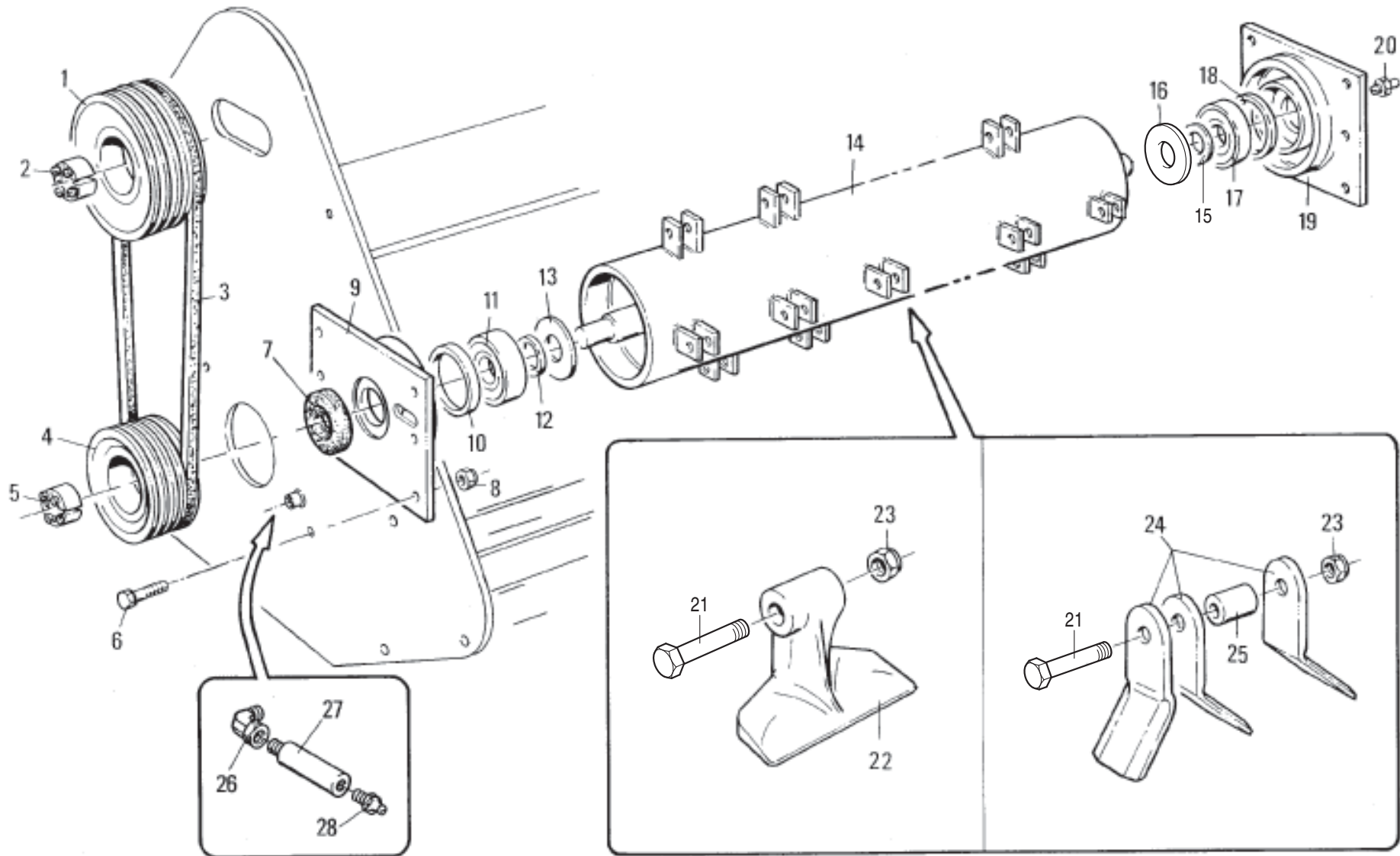
POS.	N° CODICE	Q	DESCRIZIONE	DESIGNATION	BENENNUNG	DESCRIPTION	DESIGNAZIONE	Da matr. De nr. serie Vom Seriennr. From serial nr.	Fino matr. Jusqu'au nr. serie Bis Seriennr. Up to serial nr.
1	68043500	2	ATTACCO RAPIDO	ATTELAGE RAPIDE	SCHNELLKUPPLUNG	QUICKLINKAGE			
2	61005700	2	RONDELLA	RONDELLE	SCHEIBE	WASHER	RAME1/2"		
3	68048700	2	NIPPLO	RACCORD	NIPPEL	NIPPLE	1/4" - 1/2"		
4	68048400	1	TUBO	TUBE	ROHR	TUBE	L = 2500		
5	68048300	1	TUBO	TUBE	ROHR	TUBE	L = 2000		
6	68082800	1	CILINDRO	CYLINDRE	ZYLINDER	CYLINDER			
7	61005800	2	RONDELLA	RONDELLE	SCHEIBE	WASHER	PIANA ø 20 UNI 6592		
8	62008300	2	DADO	ECROU	MUTTER	NUT	M 20 UNI 5588		
9	39250800	1	STAFFA DX	BRIDE (D)	BÜGEL (R)	BRACKET (RH)			
10	40227300	1	TELAIO	CHASSIS	RAHMEN	FRAME			
11	38023300	2	BARRA	BARRE	STANGE	BAR			
12	39250700	1	STAFFA SX	BRIDE (G)	BÜGEL (L)	BRACKET (LH)			
13	39113900	4	RONDELLA	RONDELLE	SCHEIBE	WASHER			
14	60026700	4	VITE	VIS	SCHRAUBE	SCREW	TE 14 x 30 UNI 5739 8.8 ZNT		
15	64001800	4	INGRASSATORE	GRAISSEUR	SCHMIERNIPPEL	GREASE FITTING	M 10 x 1 DIRITTO		
16	60026400	8	VITE	VIS	SCHRAUBE	SCREW	TE 14 x 40 UNI 5739		
17	61006600	8	RONDELLA	RONDELLE	SCHEIBE	WASHER	PIANA ø 14 UNI 6592		
18	62010800	8	DADO	ECROU	MUTTER	NUT	M 14 x 2 AUTOBLOCC.		
19	40119601	1	CHIOCCIOLA	ECROU EN CARACOLE	MUTTERSCHLOSS	LEAD NUT			81080
19	40246800	1	CHIOCCIOLA	ECROU EN CARACOLE	MUTTERSCHLOSS	LEAD NUT		81081	
20	62010200	2	DADO	ECROU	MUTTER	NUT	M 8 x 1,25 AUTOBLOCC.		
21	61004700	2	RONDELLA	RONDELLE	SCHEIBE	WASHER	PIANA ø 8 UNI 6592		
22	60036200	2	VITE	VIS	SCHRAUBE	SCREW	TE 8 x 35 UNI 5739		
23	40214000	1	VITE	VIS	SCHRAUBE	SCREW			81080
23	40247100	1	VITE	VIS	SCHRAUBE	SCREW		81081	
24	62012800	2	CHIOCCIOLA	ECROU EN CARACOLE	MUTTERSCHLOSS	LEAD NUT			81080







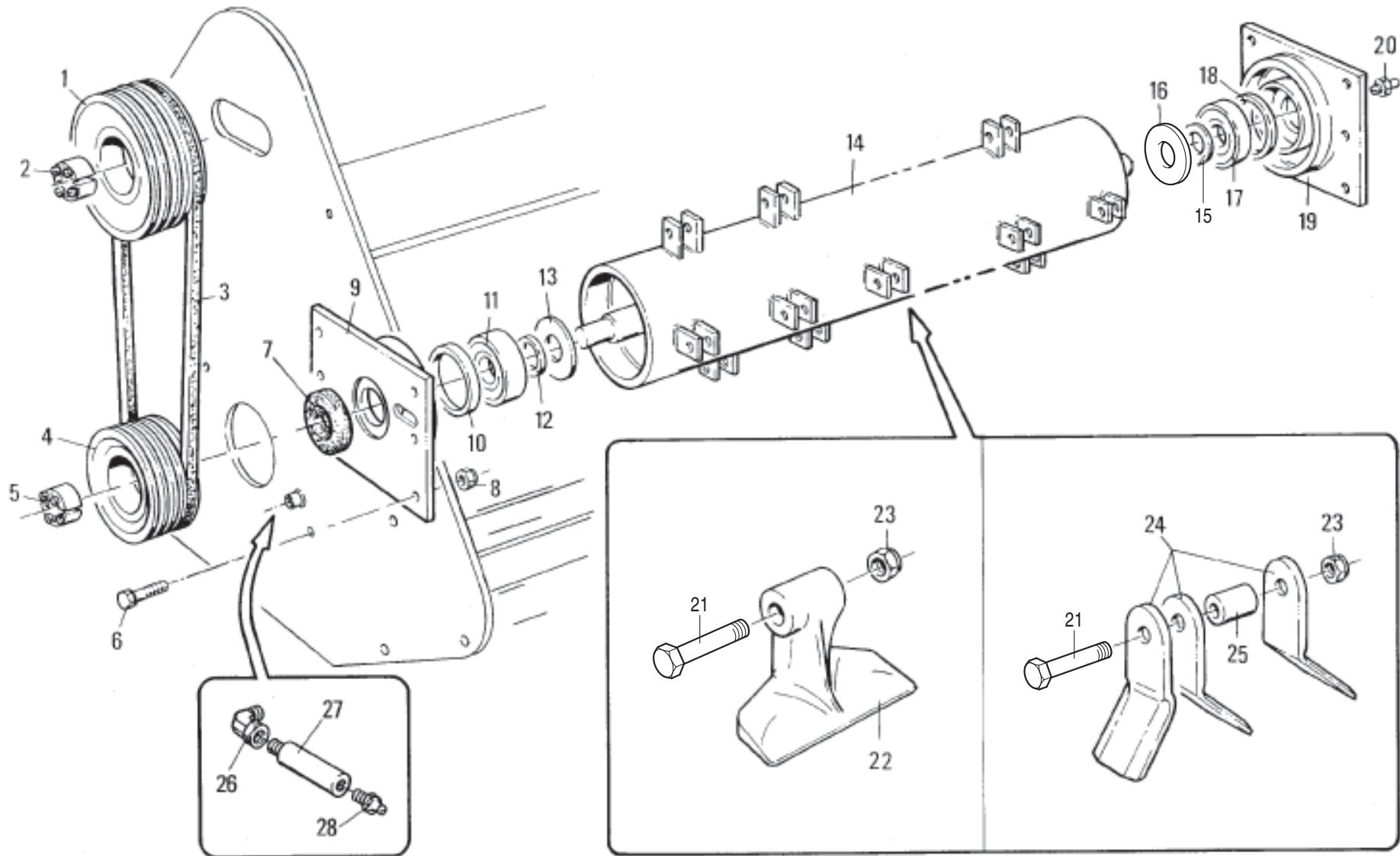




## MURATORI MT 24

## TAV. 3.0

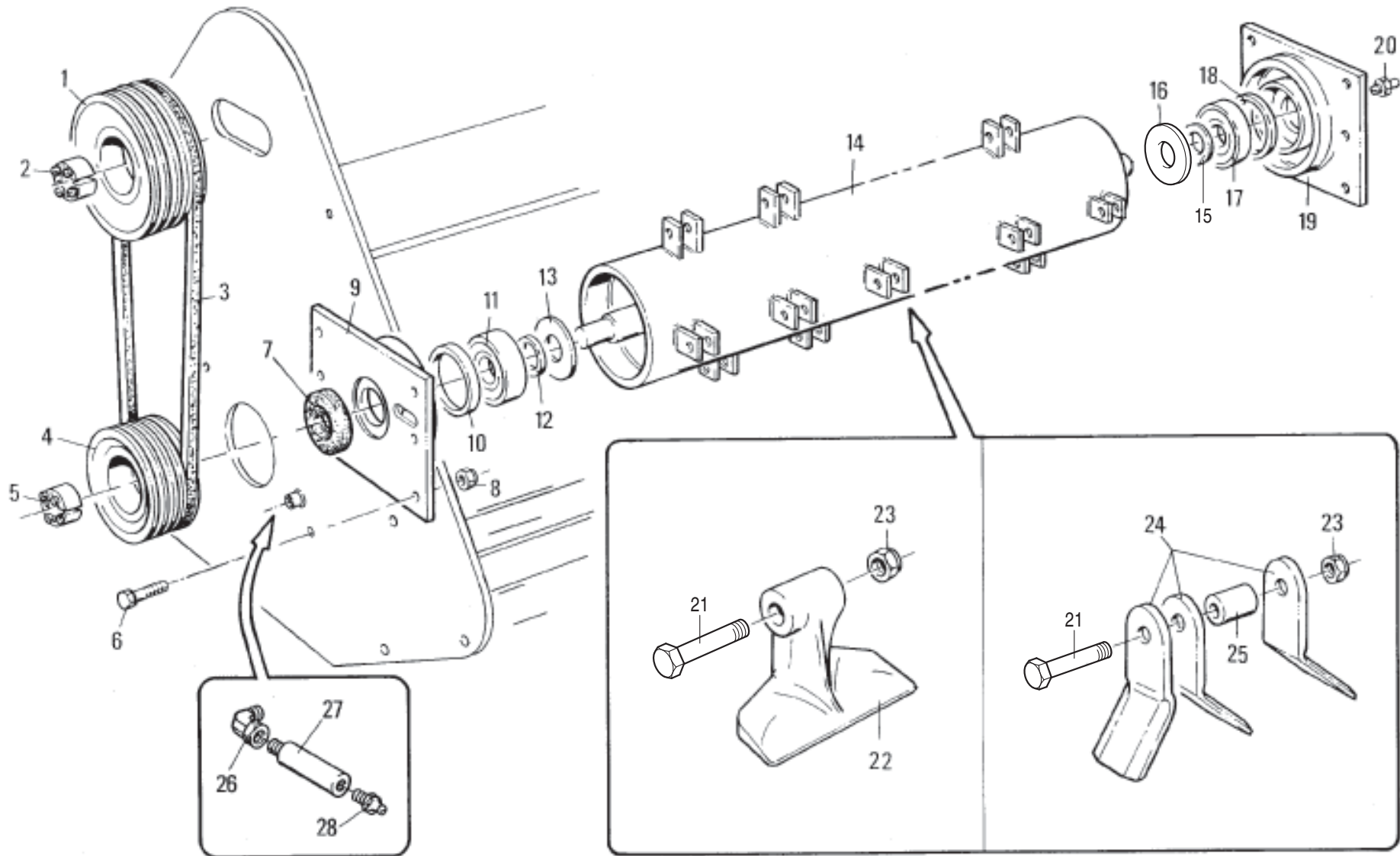
POS.	N° CODICE	Q	DESCRIZIONE	DESIGNATION	BENENNUNG	DESCRIPTION	DESIGNAZIONE	Da matr.	Fino matr.
								De nr. serie Vom Seriennr. From serial nr.	Jusqu'au nr. serie Bis Seriennr. Up to serial nr.
1	68085000	1	PULEGGIA	POULIE	RIEMENSCHLEIBE	PULLEY	ø 250 3 spB (155 - 180 - 200)		
1	68060400	1	PULEGGIA	POULIE	RIEMENSCHLEIBE	PULLEY	ø 250 4 spB (230 - 250 - 280)		
2	68060300	1	CALETTATORE	DOUILLE DE SERRAGE	SPANNBUCHSE	LOCKING DEVICE	øi 40 øe 80		
3	68083300		CINGHIA	COURROIE	KEILRIEMEN	BELT	XPB 1500		
4	68076600	1	PULEGGIA	POULIE	RIEMENSCHLEIBE	PULLEY	ø 180 3 spB (155 - 180 - 200)		
4	68060100	1	PULEGGIA	POULIE	RIEMENSCHLEIBE	PULLEY	ø 180 4 spB (230 - 250 - 280)		
5	68060000	1	CALETTATORE	DOUILLE DE SERRAGE	SPANNBUCHSE	LOCKING DEVICE	øi 45 øe 80		
6	60026700	12	VITE	VIS	SCHRAUBE	SCREW	TE 14 x 30 UNI 5739 8.8 ZNT		
7	66014200	1	ANELLO TENUTA	JOINT D'ETANCHEITE	DICHTUNGSRING	JUNT RING	55 x 75 x 5,5		
8	62010800	12	DADO	ECROU	MUTTER	NUT	M 14 x 2 AUTOBLOCC.		
9	40118900	1	SUPPORTO SX	SUPPORT (G)	HALTER (LINKS)	SUPPORT (LH)	155 - 200		
9	40228900	1	SUPPORTO SX	SUPPORT (G)	HALTER (LINKS)	SUPPORT (LH)	230	78245	
9	40228900	1	SUPPORTO SX	SUPPORT (G)	HALTER (LINKS)	SUPPORT (LH)	250 - 280		
10	32097500	1	DISTANZIALE SX	ENTRETOISE (G)	DISTANZSTÜCK (LINKS)	SPACER (LH)			
11	67018700	1	CUSCINETTO	ROULEMENT	LAGER	BEARING	21311 (155)		126811
11	67018700	1	CUSCINETTO	ROULEMENT	LAGER	BEARING	21311 (180)		126364
11	67018700	1	CUSCINETTO	ROULEMENT	LAGER	BEARING	21311 (200)		127046
11	67018700	1	CUSCINETTO	ROULEMENT	LAGER	BEARING	21311 (230)		127048
11	67021400	1	CUSCINETTO	ROULEMENT	LAGER	BEARING	22213 E (155)	126812	
11	67021400	1	CUSCINETTO	ROULEMENT	LAGER	BEARING	22213 E (180)	126365	
11	67021400	1	CUSCINETTO	ROULEMENT	LAGER	BEARING	22213 E (200)	127047	
11	67021400	1	CUSCINETTO	ROULEMENT	LAGER	BEARING	22213 E (230)	127049	
12	68011200		SPESSORE	EPAISSEUR	DISTANZRING	SPACER	62 x 55 x 1 (155)		126811
12	68011200		SPESSORE	EPAISSEUR	DISTANZRING	SPACER	62 x 55 x 1 (180)		126364
12	68011200		SPESSORE	EPAISSEUR	DISTANZRING	SPACER	62 x 55 x 1 (200)		127046
12	68011200		SPESSORE	EPAISSEUR	DISTANZRING	SPACER	62 x 55 x 1 (230)		127048



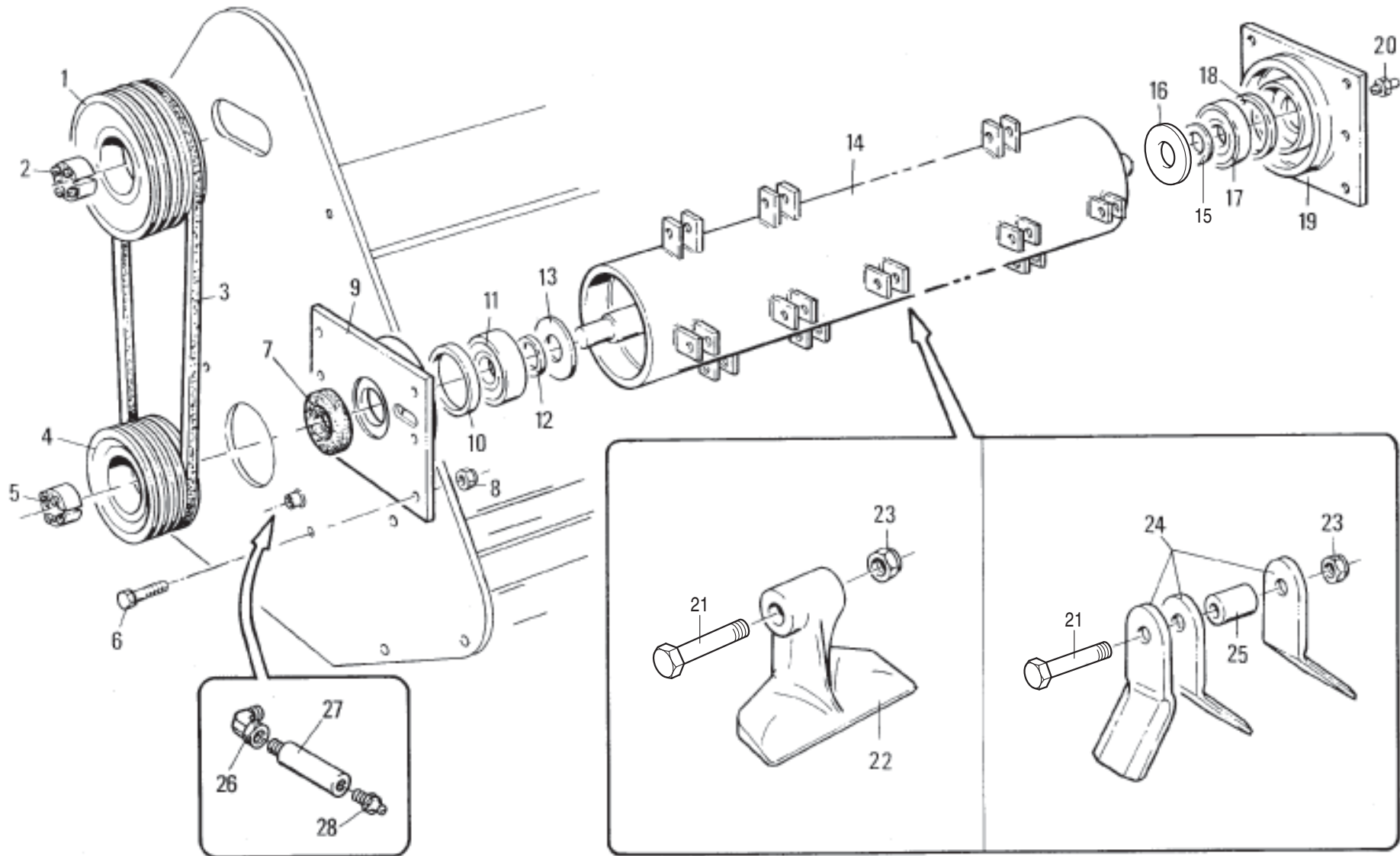
# MURATORI MT 24

# TAV. 3.0

POS.	N° CODICE	Q	DESCRIZIONE	DESIGNATION	BENENNUNG	DESCRIPTION	DESIGNAZIONE	Da matr. De nr. serie Vom Seriennr. From serial nr.	Fino matr Jusqu'au nr. serie Bis Seriennr. Up to serial nr.
12	68013600		SPESSORE	EPAISSEUR	DISTANZRING	SPACER	90 x 70 x 1 (155)	126812	
12	68013600		SPESSORE	EPAISSEUR	DISTANZRING	SPACER	90 x 70 x 1 (180)	126365	
12	68013600		SPESSORE	EPAISSEUR	DISTANZRING	SPACER	90 x 70 x 1 (200)	127047	
12	68013600		SPESSORE	EPAISSEUR	DISTANZRING	SPACER	90 x 70 x 1 (230)	127049	
13	39129000	1	PROTEZIONE SX	PROTECTION (G)	SCHUTZ (LINKS)	GUARD (LH)	155		126811
13	39129000	1	PROTEZIONE SX	PROTECTION (G)	SCHUTZ (LINKS)	GUARD (LH)	180		126364
13	39129000	1	PROTEZIONE SX	PROTECTION (G)	SCHUTZ (LINKS)	GUARD (LH)	200		127046
13	39129000	1	PROTEZIONE SX	PROTECTION (G)	SCHUTZ (LINKS)	GUARD (LH)	230		127048
13	39324200	1	PROTEZIONE SX	PROTECTION (G)	SCHUTZ (LINKS)	GUARD (LH)	155	126812	
13	39324200	1	PROTEZIONE SX	PROTECTION (G)	SCHUTZ (LINKS)	GUARD (LH)	180	126365	
13	39324200	1	PROTEZIONE SX	PROTECTION (G)	SCHUTZ (LINKS)	GUARD (LH)	200	127047	
13	39324200	1	PROTEZIONE SX	PROTECTION (G)	SCHUTZ (LINKS)	GUARD (LH)	230	127049	
14	42048101	1	ROTORE	ROTOR	ROTOR	ROTOR	155		126811
14	42083000	1	ROTORE	ROTOR	ROTOR	ROTOR	155	126812	
14	42048201	1	ROTORE	ROTOR	ROTOR	ROTOR	180		126364
14	42083100	1	ROTORE	ROTOR	ROTOR	ROTOR	180	126365	
14	42048301	1	ROTORE	ROTOR	ROTOR	ROTOR	200		127046
14	42083200	1	ROTORE	ROTOR	ROTOR	ROTOR	200	127047	
14	42048401	1	ROTORE	ROTOR	ROTOR	ROTOR	230		78250
14	42048402	1	ROTORE	ROTOR	ROTOR	ROTOR	230	78254	127048
14	42083300	1	ROTORE	ROTOR	ROTOR	ROTOR	230	127049	
14	42067201	1	ROTORE	ROTOR	ROTOR	ROTOR	250		129894
14	42083400	1	ROTORE	ROTOR	ROTOR	ROTOR	250	129895	
14	68011000	1	ROTORE	ROTOR	ROTOR	ROTOR	280		129971
14	42083500	1	ROTORE	ROTOR	ROTOR	ROTOR	280	129972	
15	68011000	1	SPESSORE	EPAISSEUR	DISTANZRING	SPACER	55 x 45 x 1		







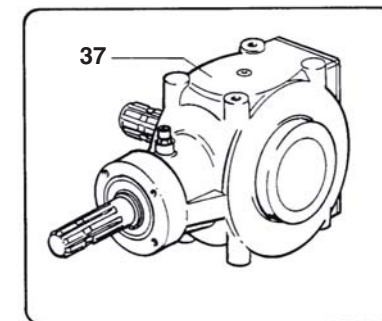
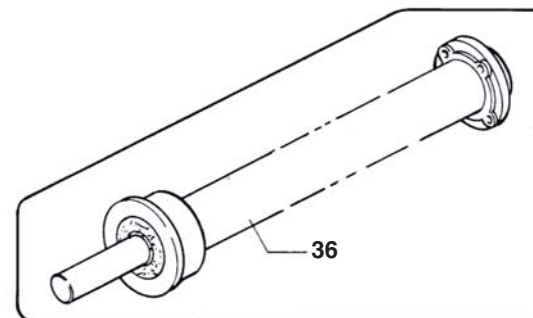
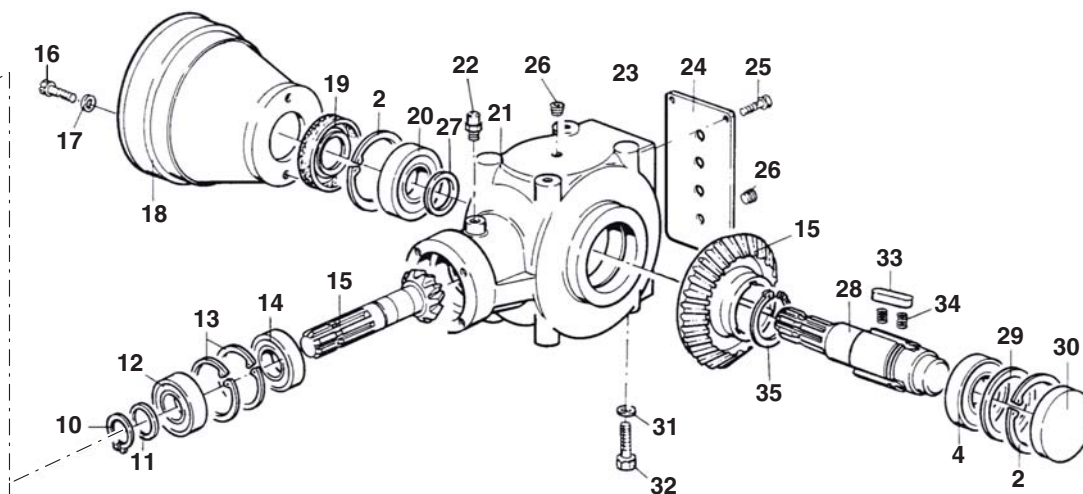
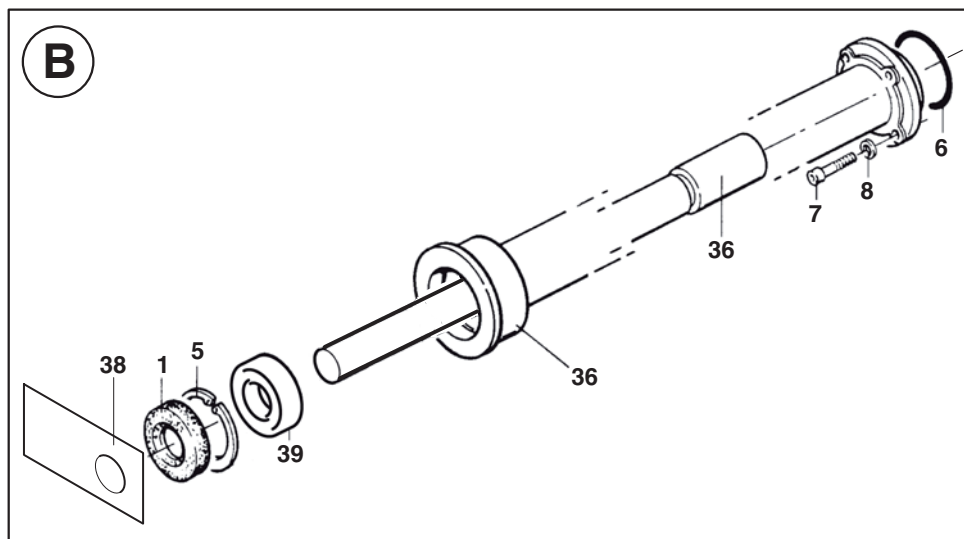
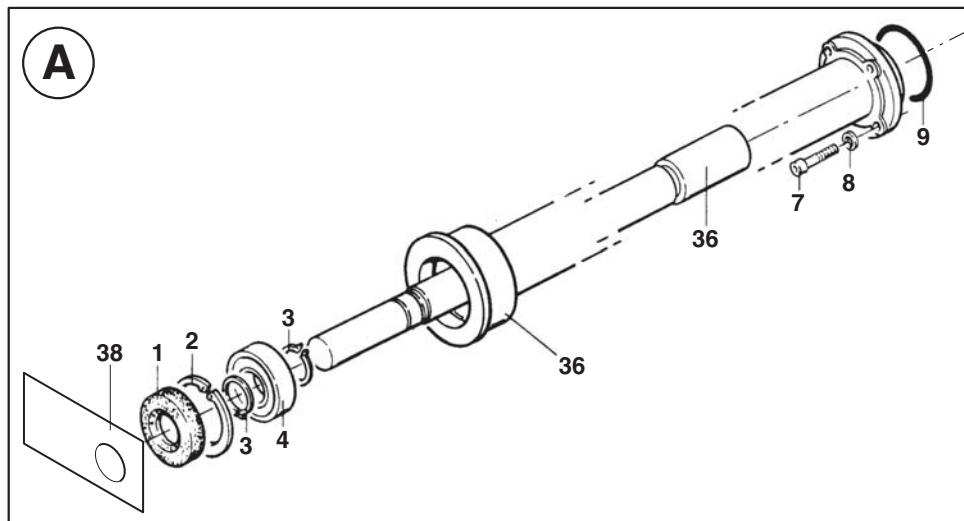
# MURATORI MT 24 H

# TAV. 3.1

POS.	N° CODICE	Q	DESCRIZIONE	DESIGNATION	BENENNUNG	DESCRIPTION	DESIGNAZIONE	Da matr.	Fino matr.
								De nr. serie Vom Seriennr. From serial nr.	Jusqu'au nr. serie Bis Seriennr. Up to serial nr.
1	68060400	1	PULEGGIA	POULIE	RIEMENSCHLEIBE	PULLEY	ø 250 4 spB (155 - 180 - 200)		
1	68073900	1	PULEGGIA	POULIE	RIEMENSCHLEIBE	PULLEY	ø 250 5 spB (230 - 250 - 280)		
2	68060000	1	CALETTATORE	DOUILLE DE SERRAGE	SPANNBUCHSE	LOCKING DEVICE	øi 45 øe 80		
3	68083300		CINGHIA	COURROIE	KEILRIEMEN	BELT	XPB 1500		
4	68060100	1	PULEGGIA	POULIE	RIEMENSCHLEIBE	PULLEY	ø 180 4 spB (155 - 180 - 200)		
4	68082900	1	PULEGGIA	POULIE	RIEMENSCHLEIBE	PULLEY	ø 180 5 spB (230 - 250 - 280)		
5	68060000	1	CALETTATORE	DOUILLE DE SERRAGE	SPANNBUCHSE	LOCKING DEVICE	øi 45 øe 80		
6	60026700	12	VITE	VIS	SCHRAUBE	SCREW	TE 14 x 30 UNI 5739 8.8 ZNT		
7	66014200	1	ANELLO TENUTA	JOINT D'ETANCHEITE	DICHTUNGSRING	JUNT RING	55 x 75 x 5,5		
8	62010800	12	DADO	ECROU	MUTTER	NUT	M 14 x 2 AUTOBLOCC.		
9	40118900	1	SUPPORTO SX	SUPPORT (G)	HALTER (LINKS)	SUPPORT (LH)	155 - 200		
9	40228900	1	SUPPORTO SX	SUPPORT (G)	HALTER (LINKS)	SUPPORT (LH)	230		
9	40228900	1	SUPPORTO SX	SUPPORT (G)	HALTER (LINKS)	SUPPORT (LH)	250 - 280		
10	32097500	1	DISTANZIALE SX	ENTRETOISE (G)	DISTANZSTÜCK (LINKS)	SPACER (LH)			
11	67021400	1	CUSCINETTO	ROULEMENT	LAGER	BEARING	22213 E (155)		
11	67021400	1	CUSCINETTO	ROULEMENT	LAGER	BEARING	22213 E (180)		
11	67021400	1	CUSCINETTO	ROULEMENT	LAGER	BEARING	22213 E (200)		
11	67021400	1	CUSCINETTO	ROULEMENT	LAGER	BEARING	22213 E (230)		
12	68013600		SPESSORE	EPAISSEUR	DISTANZRING	SPACER	90 x 70 x 1 (155)		
12	68013600		SPESSORE	EPAISSEUR	DISTANZRING	SPACER	90 x 70 x 1 (180)		
12	68013600		SPESSORE	EPAISSEUR	DISTANZRING	SPACER	90 x 70 x 1 (200)		
12	68013600		SPESSORE	EPAISSEUR	DISTANZRING	SPACER	90 x 70 x 1 (230)		
13	39324200	1	PROTEZIONE SX	PROTECTION (G)	SCHUTZ (LINKS)	GUARD (LH)	155		
13	39324200	1	PROTEZIONE SX	PROTECTION (G)	SCHUTZ (LINKS)	GUARD (LH)	180		
13	39324200	1	PROTEZIONE SX	PROTECTION (G)	SCHUTZ (LINKS)	GUARD (LH)	200		
13	39324200	1	PROTEZIONE SX	PROTECTION (G)	SCHUTZ (LINKS)	GUARD (LH)	230		



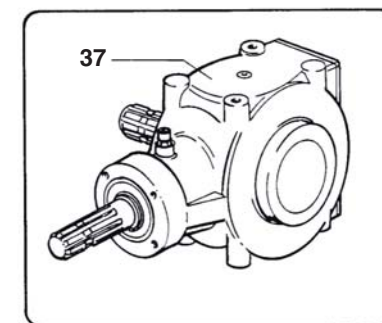
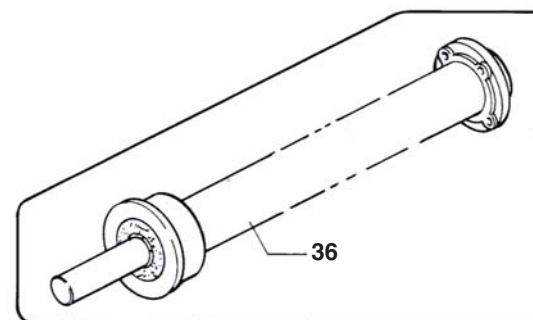
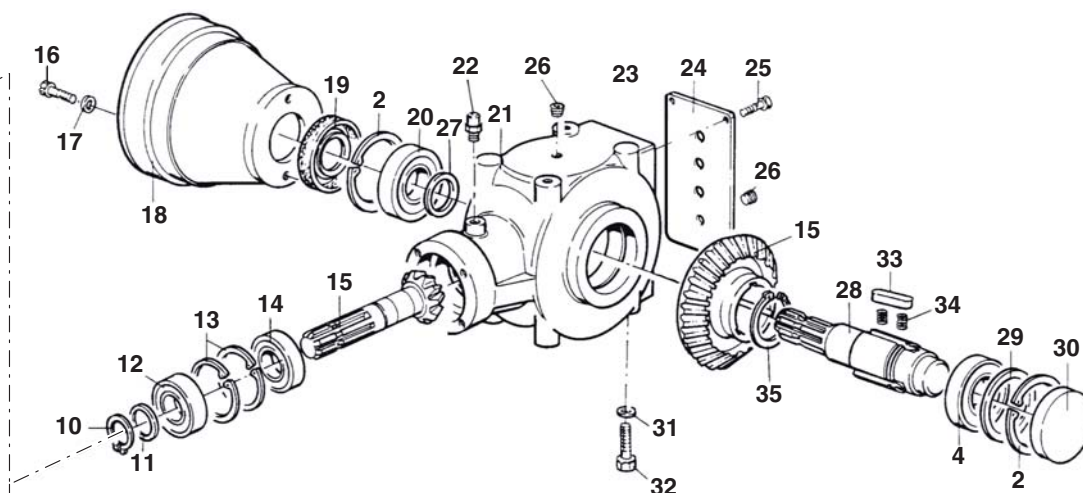
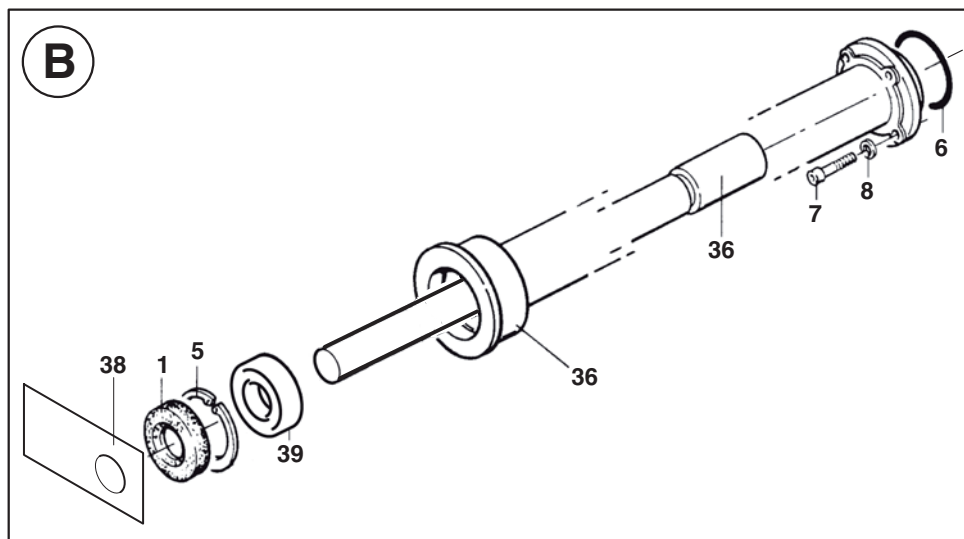
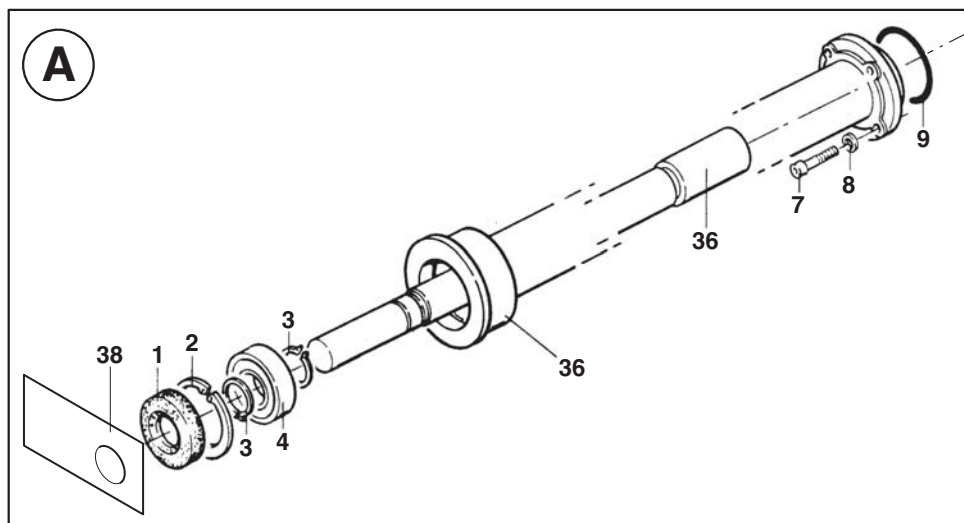




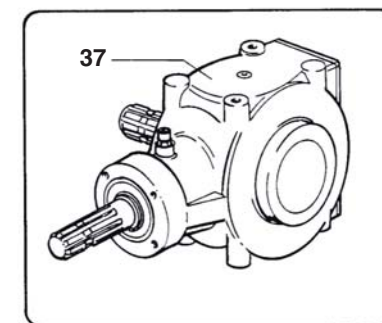
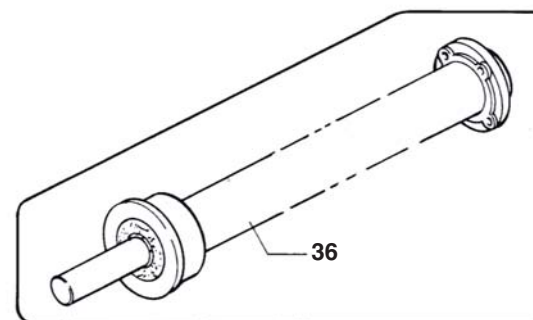
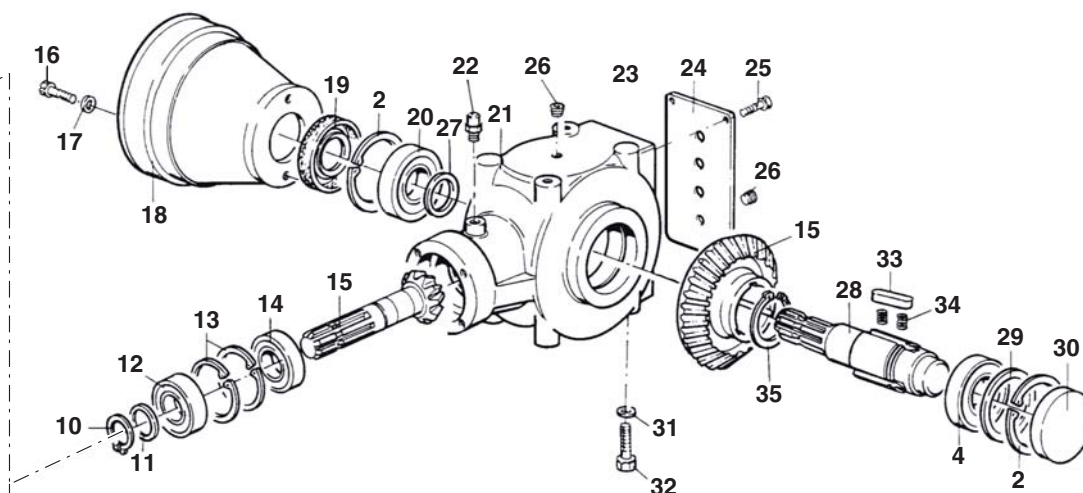
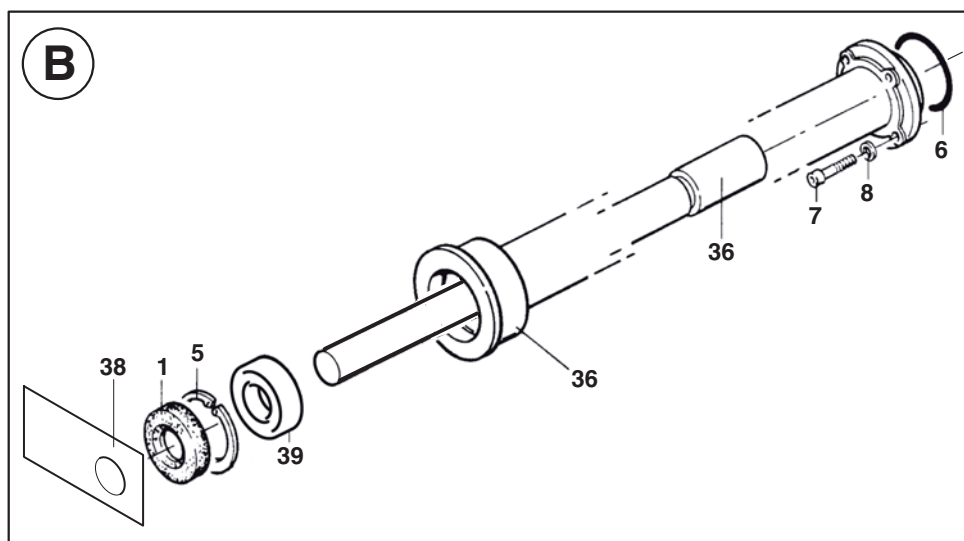
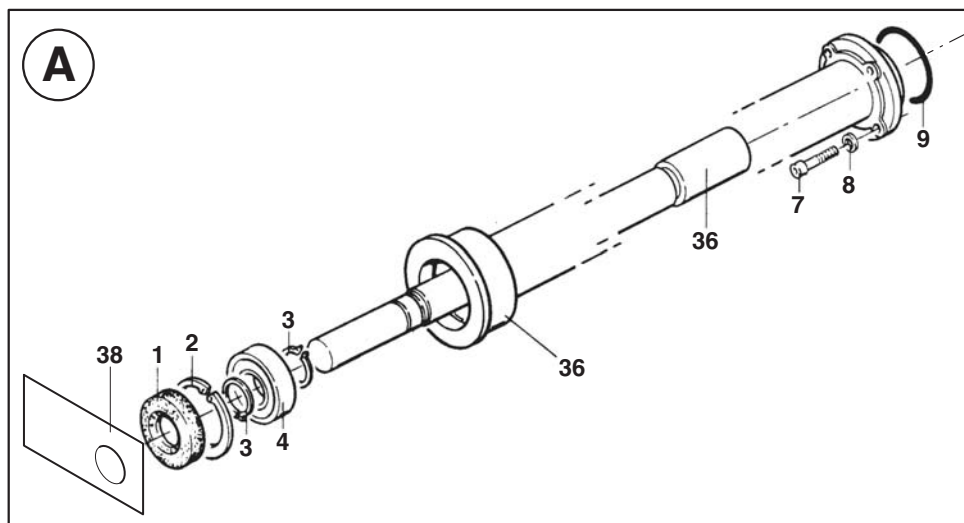
## MURATORI MT 24

## TAV. 4.0

POS.	N° CODICE	Q	DESCRIZIONE	DESIGNATION	BENENNUNG	DESCRIPTION	DESIGNAZIONE	Da matr. De nr. serie Vom Seriennr. From serial nr.	Fino matr. Jusqu'au nr. serie Bis Seriennr. Up to serial nr.
1	66019300	1	ANELLO TENUTA	JOINT D'ETANCHEITE	DICHTUNGSRING	JUNT RING	40 x 90 x 10		
2	63000200	3	ANELLO ELASTICO	ARRETOIR	SPANNRING	SNAP-RING	ø 80 I UNI 7437		
3	63000700	2	ANELLO ELASTICO	ARRETOIR	SPANNRING	SNAP-RING	ø 40 E UNI 7435		
4	67004400	2	CUSCINETTO	ROULEMENT	LAGER	BEARING	6208		
5	63000100	1	ANELLO ELASTICO	ARRETOIR	SPANNRING	SNAP-RING	ø 90 I UNI 7437		
6	66019500	1	ANELLO TENUTA	JOINT D'ETANCHEITE	DICHTUNGSRING	JUNT RING	OR 3287		
7	60031700	4	VITE	VIS	SCHRAUBE	SCREW	TCEI 10 x 30 UNI 5931 12.9		
8	61000400	4	RONDELLA	RONDELLE	SCHEIBE	WASHER	DENT. INT. ø10 UNI 3704		
9	66013100	1	ANELLO TENUTA	JOINT D'ETANCHEITE	DICHTUNGSRING	JUNT RING	OR 176 ø73,03		
10	63000600	1	ANELLO ELASTICO	ARRETOIR	SPANNRING	SNAP-RING	ø 35 E UNI 7435		
11	68010200		SPESSORE	EPAISSEUR	DISTANZRING	THICKNESS	45 x 35 x 0,2		
12	67003700	1	CUSCINETTO	ROULEMENT	LAGER	BEARING	6207		133907
12	67003200	1	CUSCINETTO	ROULEMENT	LAGER	BEARING	30307	133908	
13	63000300	2	ANELLO ELASTICO	ARRETOIR	SPANNRING	SNAP-RING	ø 72 I UNI 7435		133907
14	67000300	1	CUSCINETTO	ROULEMENT	LAGER	BEARING	30207		133907
14	67003200	1	CUSCINETTO	ROULEMENT	LAGER	BEARING	30307	133908	
15	10040900	1	COPPIA CONICA	COUPLE CONIQUE	KEGELRADTRIEB.	BEVEL GEAR PAIR			133907
15	10052500	1	COPPIA CONICA	COUPLE CONIQUE	KEGELRADTRIEB.	BEVEL GEAR PAIR		133908	
16	60021600	4	VITE	VIS	SCHRAUBE	SCREW	TE 10 x 20 UNI 5739 8.8 ZNT		
17	61004900	4	RONDELLA	RONDELLE	SCHEIBE	WASHER	PIANA ø 10 UNI 6592		
18	68061500	1	PROTEZIONE	PROTECTION	SCHUTZ	GUARD			
19	66014900	1	ANELLO TENUTA	JOINT D'ETANCHEITE	DICHTUNGSRING	JUNT RING	40x80x10 LABBRO PARAPOLV.		
20	67005200	1	CUSCINETTO	ROULEMENT	LAGER	BEARING	30208		
21	01014400	1	SCATOLA	CARTER	GEHÄUSE	GEARBOX			133907
21	01020700	1	SCATOLA	CARTER	GEHÄUSE	GEARBOX		133908	
22	68113200	1	TAPPO	BOUCHON	STOPFEN	PLUG	3/8 CON SFIATO		



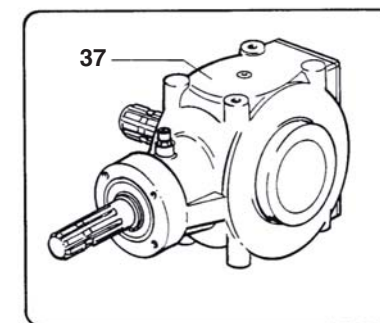
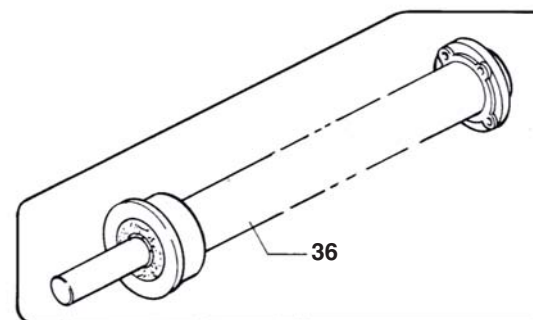
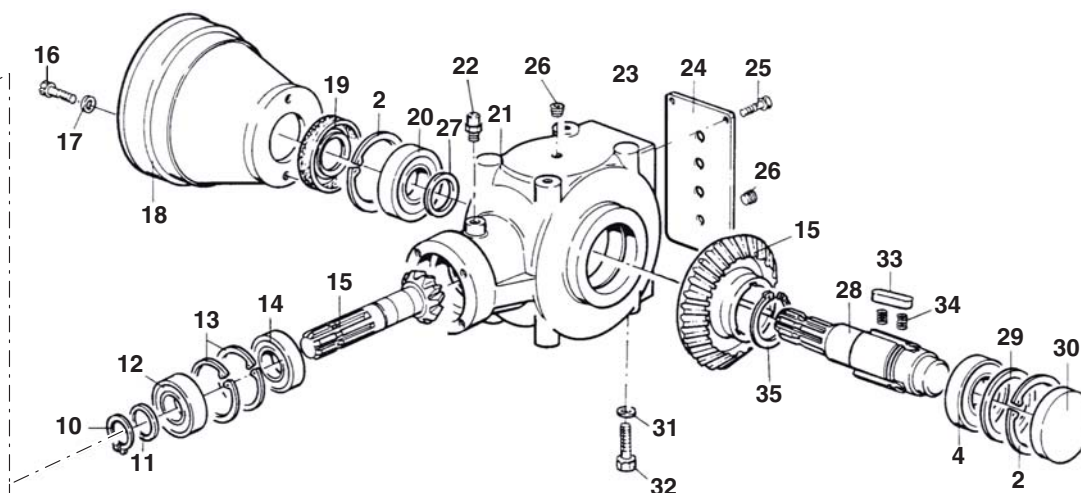
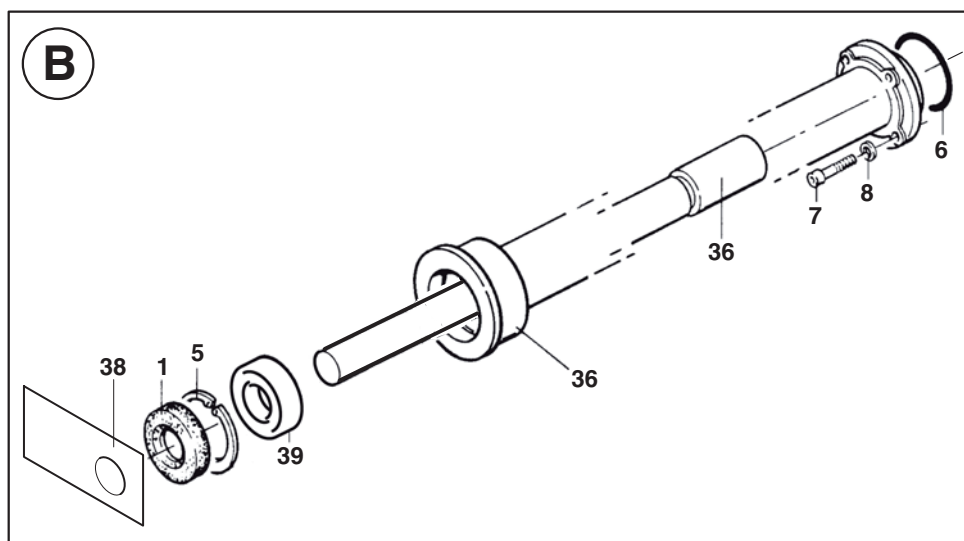
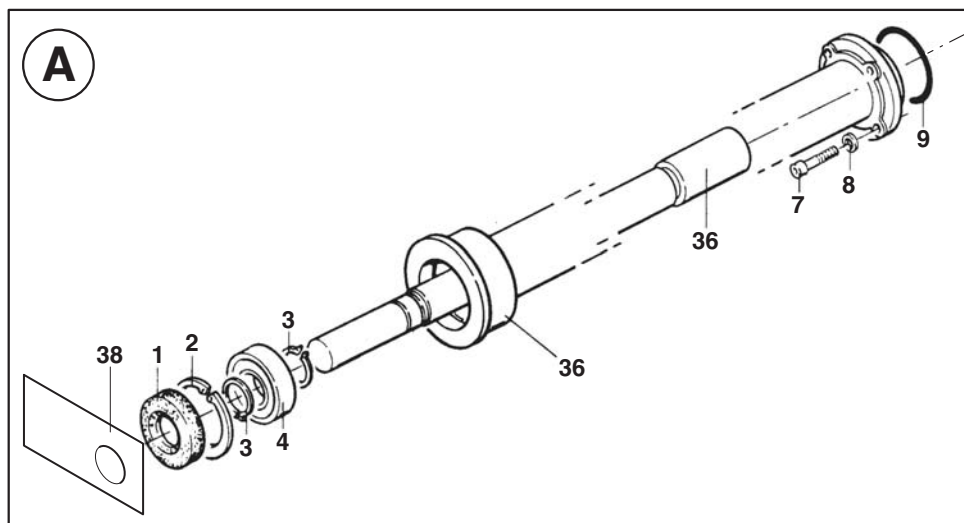




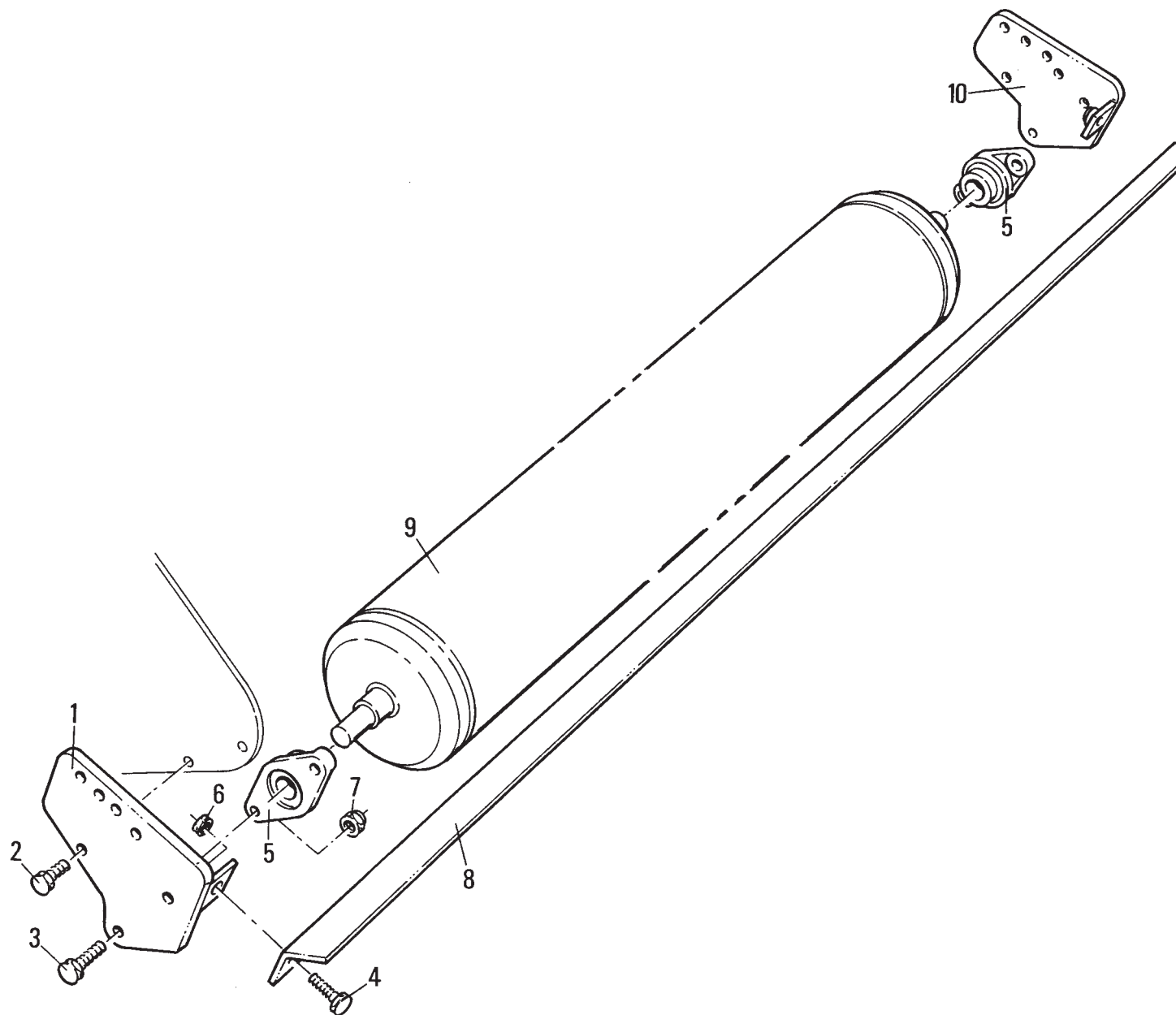
# MURATORI MT 24 H

# TAV. 4.1

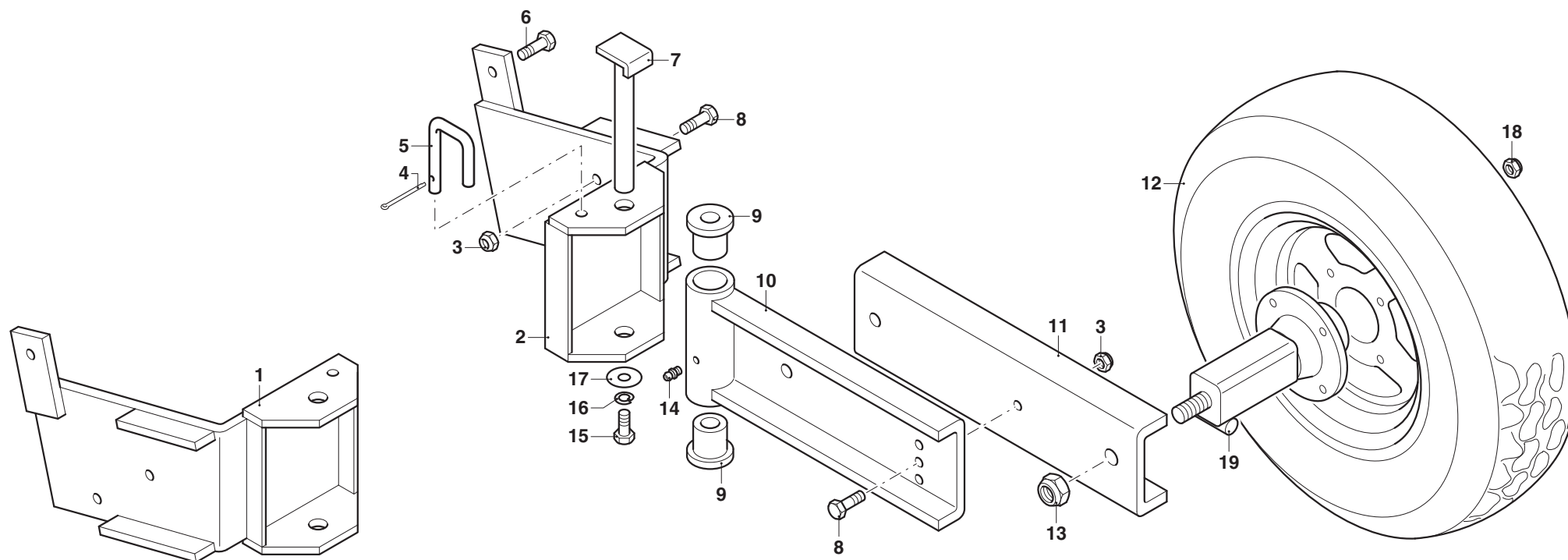
POS.	N° CODICE	Q	DESCRIZIONE	DESIGNATION	BENENNUNG	DESCRIPTION	DESIGNAZIONE	Da matr.	Fino matr
								De nr. serie Vom Seriennr. From serial nr.	Jusqu'au nr. serie Bis Seriennr. Up to serial nr.
1	66019300	1	ANELLO TENUTA	JOINT D'ETANCHEITE	DICHTUNGSRING	JUNT RING	40 x 90 x 10		
2	63000200	3	ANELLO ELASTICO	ARRETOIR	SPANNRING	SNAP-RING	ø 80 I UNI 7437		
3	63000700	2	ANELLO ELASTICO	ARRETOIR	SPANNRING	SNAP-RING	ø 40 E UNI 7435		
4	67004400	2	CUSCINETTO	ROULEMENT	LAGER	BEARING	6208		
5	63000100	1	ANELLO ELASTICO	ARRETOIR	SPANNRING	SNAP-RING	ø 90 I UNI 7437		
6	66019500	1	ANELLO TENUTA	JOINT D'ETANCHEITE	DICHTUNGSRING	JUNT RING	OR 3287		
7	60031700	4	VITE	VIS	SCHRAUBE	SCREW	TCEI 10 x 30 UNI 5931 12.9		
8	61000400	4	RONDELLA	RONDELLE	SCHEIBE	WASHER	DENT. INT. ø10 UNI 3704		
9	66013100	1	ANELLO TENUTA	JOINT D'ETANCHEITE	DICHTUNGSRING	JUNT RING	OR 176 ø73,03		
10	63000600	1	ANELLO ELASTICO	ARRETOIR	SPANNRING	SNAP-RING	ø 35 E UNI 7435		
11	68010200		SPESSORE	EPAISSEUR	DISTANZRING	THICKNESS	45 x 35 x 0,2		
12	67003200	1	CUSCINETTO	ROULEMENT	LAGER	BEARING	30307		
13	63000300	2	ANELLO ELASTICO	ARRETOIR	SPANNRING	SNAP-RING	ø 72 I UNI 7435		
14	67003200	1	CUSCINETTO	ROULEMENT	LAGER	BEARING	30307		
15	10052500	1	COPPIA CONICA	COUPLE CONIQUE	KEGELRADTRIEB.	BEVEL GEAR PAIR			
16	60021600	4	VITE	VIS	SCHRAUBE	SCREW	TE 10 x 20 UNI 5739 8.8 ZNT		
17	61004900	4	RONDELLA	RONDELLE	SCHEIBE	WASHER	PIANA ø 10 UNI 6592		
18	68061500	1	PROTEZIONE	PROTECTION	SCHUTZ	GUARD			
19	66014900	1	ANELLO TENUTA	JOINT D'ETANCHEITE	DICHTUNGSRING	JUNT RING	40x80x10 LABBRO PARAPOLV.		
20	67005200	1	CUSCINETTO	ROULEMENT	LAGER	BEARING	30208		
21	01014400	1	SCATOLA	CARTER	GEHÄUSE	GEARBOX			
21	01020700	1	SCATOLA	CARTER	GEHÄUSE	GEARBOX			
22	68113200	1	TAPPO	BOUCHON	STOPFEN	PLUG	3/8 CON SFIATO		
24	03004000	1	COPERCHIO	COUVERCLE	DECKEL	COVER			
25	60022800	4	VITE	VIS	SCHRAUBE	SCREW	TE 8 x 20 UNI 5739 8.8 ZNT		
26	68008700		TAPPO	BOUCHON	STOPFEN	PLUG	3/8		











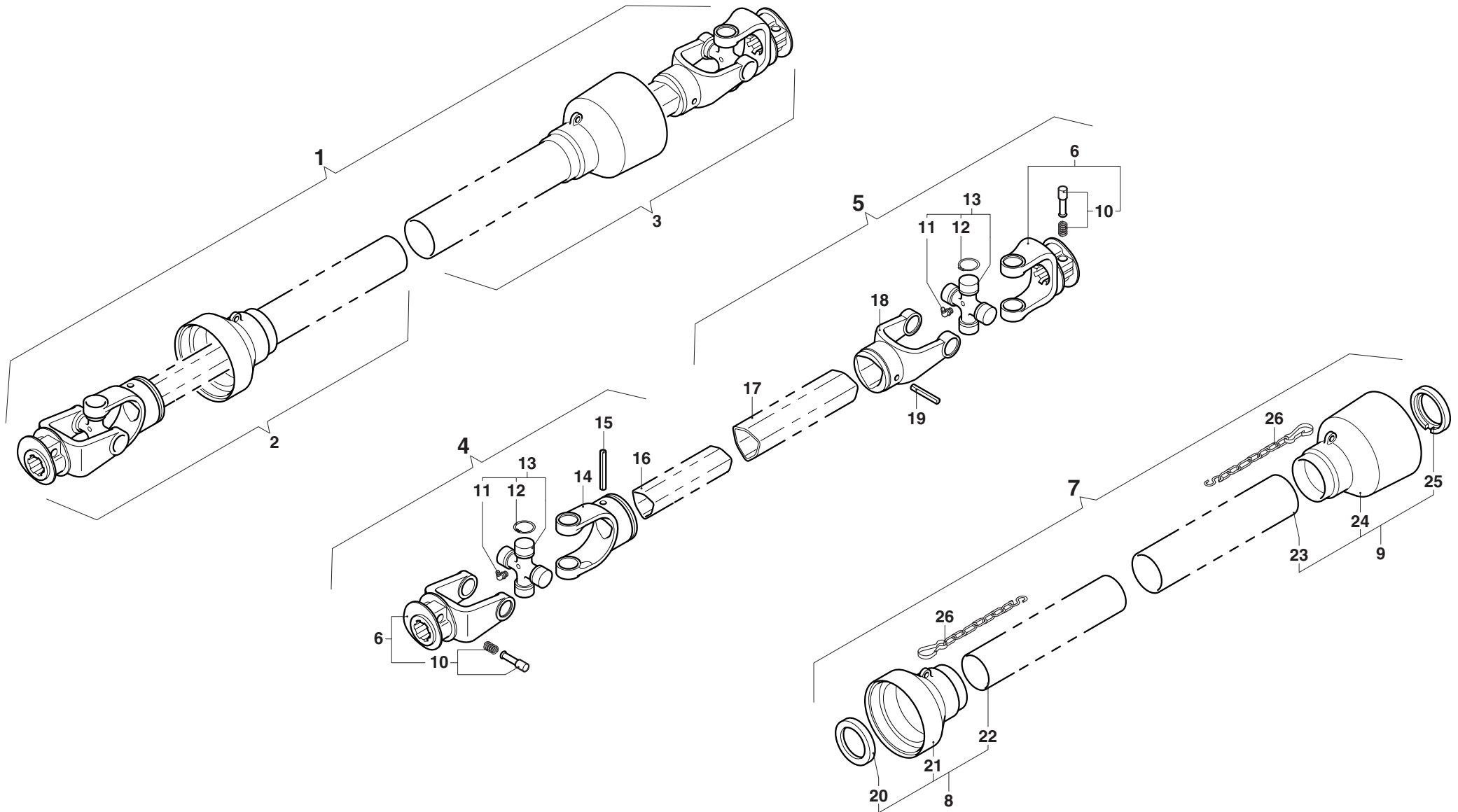




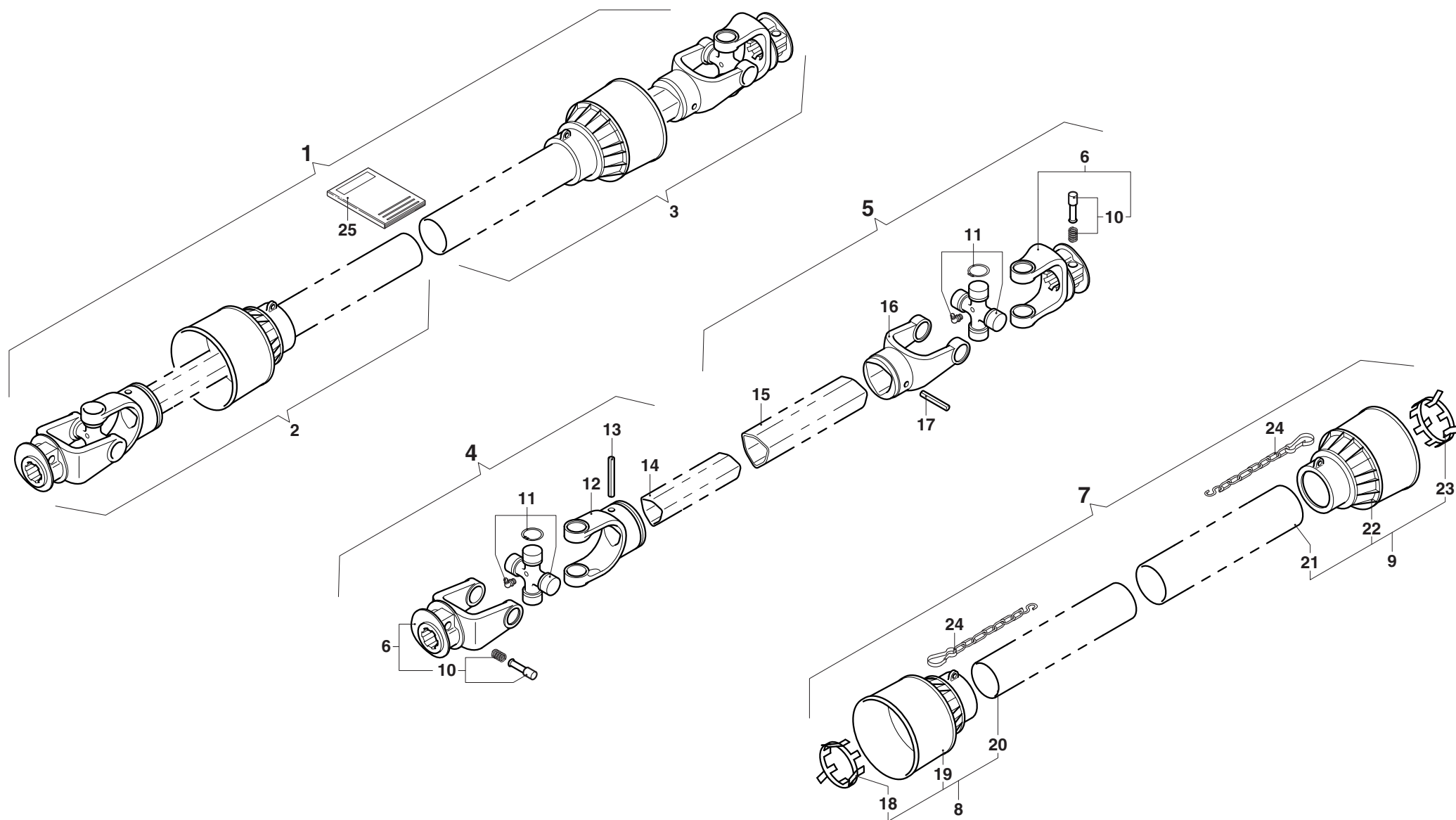
## MURATORI MT 24 - MT 24 H

## TAV. 7.0

POS.	N° CODICE	Q	DESCRIZIONE	DESIGNATION	BENENNUNG	DESCRIPTION	DESIGNAZIONE	Da matr. De nr. serie Vom Seriennr. From serial nr.	Fino matr. Jusqu'au nr. serie Bis Seriennr. Up to serial nr.
1	AB509SF	1	ALBERO CARDANICO COMPLETO	ARBRE A JOINTS DE CARDAN	KARDANWELLE	PTO SHAFT			
2	B5090B1	1	SEMIALBERO INTERNO	DEMI-ARBRE INTERIEUR	INNENHALBWELLE	INTERNAL HALF SHAFT			
3	B5090B2	1	SEMIALBERO ESTERNO	DEMI-ARBRE EXTERIEUR	AUSSENHALBWELLE	EXTERNAL HALF SHAFT			
4	B509001	1	SEMIALBERO INTERNO	DEMI-ARBRE INTERIEUR	INNENHALBWELLE	INTERNAL HALF SHAFT			
5	B509002	1	SEMIALBERO ESTERNO	DEMI-ARBRE EXTERIEUR	AUSSENHALBWELLE	EXTERNAL HALF SHAFT			
6	0800503	2	FORCELLA	FOURCHE	GABEL	YOKE			
7	083B05090	1	PROTEZIONE	PROTECTION	SCHUTZ	GUARD			
8	083B050901	1	PROTEZIONE INTERNA	PROTECTION INTERIEURE	INNENSCHUTZ	INTERNAL GUARD			
9	083B050902	1	PROTEZIONE ESTERNA	PROTECTION EXTERIEURE	AUSSENSCHUTZ	EXTERNAL GUARD			
10	0986014047	2	PULSANTE	BOUTON	DRUCKKNOPF	PUSH BOTTON			
11	09840081002	2	INGRASSATORE	GRAISSEUR	SCHMIERNIPPEL	GREASE FITTING			
12	09802030	8	ANELLO ELASTICO	ARRETOIR	SPANNRING	SNAP-RING			
13	08205	2	CROCIERA	CROISILLON	KREUZSTÜCK	SPIDER			
14	08005011	1	FORCELLA	FOURCHE	GABEL	YOKE			
15	098700865	1	SPINA ELASTICA	GOUPILLE ELASTIQUE	SPANNSTIFT	ELASTIC PIN			
16	09881454100	1	TUBO INTERNO	TUBE INTERIEUR	INNENROHR	INTERNAL TUBE			
17	09881523100	1	TUBO ESTERNO	TUBE EXTERIEUR	AUSSENROHR	EXTERNAL TUBE			
18	08005021	1	FORCELLA	FOURCHE	GABEL	YOKE			
19	098700870	1	SPINA ELASTICA	GOUPILLE ELASTIQUE	SPANNSTIFT	ELASTIC PIN			
20	0265250008	1	GHIERA	FRETTE	NUTMUTTER	RING NUT			
21	0256050425	1	CUFFIA	CAPOUCHON	HAUBE	GUARD			
22	0988975B5090	1	TUBO INTERNO	TUBE INTERIEUR	INNENROHR	INTERNAL TUBE			
23	0988981B5090	1	TUBO ESTERNO	TUBE EXTERIEUR	AUSSENROHR	EXTERNAL TUBE			
24	0256050424	1	CUFFIA	CAPOUCHON	HAUBE	GUARD			
25	0265250007	1	GHIERA	FRETTE	NUTMUTTER	RING NUT			







# MURATORI MT 24 - MT 24 H

TAV. 8.0

POS.	N° CODICE	Q	DESCRIZIONE	DESIGNATION	BENENNUNG	DESCRIPTION	DESIGNAZIONE	Da matr.	Fino matr
								De nr. serie Vom Seriennr. From serial nr.	Jusqu'au nr. serie Bis Seriennr. Up to serial nr.
1	A610SF	1	ALBERO CARDANICO COMPLETO	ARBRE A JOINTS DE CARDAN	KARDANWELLE	PTO SHAFT			
2	7116071CE007	1	SEMIALBERO INTERNO	DEMI-ARBRE INTERIEUR	INNENHALBWELLE	INTERNAL HALF SHAFT			
3	7E16071CE007	1	SEMIALBERO ESTERNO	DEMI-ARBRE EXTERIEUR	AUSSENHALBWELLE	EXTERNAL HALF SHAFT			
4	711607100007	1	SEMIALBERO INTERNO	DEMI-ARBRE INTERIEUR	INNENHALBWELLE	INTERNAL HALF SHAFT			
5	7E1607100007	1	SEMIALBERO ESTERNO	DEMI-ARBRE EXTERIEUR	AUSSENHALBWELLE	EXTERNAL HALF SHAFT			
6	5070H0355	2	FORCELLA	FOURCHE	GABEL	YOKE			
7	5F06071FFCE	1	PROTEZIONE	PROTECTION	SCHUTZ	GUARD			
8	5FI6071FFCE	1	PROTEZIONE INTERNA	PROTECTION INTERIEURE	INNENSCHUTZ	INTERNAL GUARD			
9	5FE6071FFCE	1	PROTEZIONE ESTERNA	PROTECTION EXTERIEURE	AUSSENSCHUTZ	EXTERNAL GUARD			
10	403000001R10	2	PULSANTE	BOUTON	DRUCKKNOPF	PUSH BOTTON			
11	4120H0011R30	2	CROCIERA	CROISILLON	KREUZSTÜCK	SPIDER			
12	204066852	1	FORCELLA	FOURCHE	GABEL	YOKE			
13	341043000R10	1	SPINA ELASTICA	GOUPILLE ELASTIQUE	SPANNSTIFT	ELASTIC PIN			
14	225160545	1	TUBO INTERNO	TUBE INTERIEUR	INNENROHR	INTERNAL TUBE			
15	225210545	1	TUBO ESTERNO	TUBE EXTERIEUR	AUSSENROHR	EXTERNAL TUBE			
16	204066851	1	FORCELLA	FOURCHE	GABEL	YOKE			
17	341042000R10	1	SPINA ELASTICA	GOUPILLE ELASTIQUE	SPANNSTIFT	ELASTIC PIN			
18	255060006R02	1	GHIERA	FRETTE	NUTMUTTER	RING NUT			
19	517050020	1	CUFFIA	CAPOUCHON	HAUBE	GUARD			
20	236820486	1	TUBO INTERNO	TUBE INTERIEUR	INNENROHR	INTERNAL TUBE			
21	236830486	1	TUBO ESTERNO	TUBE EXTERIEUR	AUSSENROHR	EXTERNAL TUBE			
22	517050030	1	CUFFIA	CAPOUCHON	HAUBE	GUARD			
23	255060005R02	1	GHIERA	FRETTE	NUTMUTTER	RING NUT			
24	252000050R02	2	CATENA	CHAINE	KETTE	CHAIN			
25	399CEE010	1	MANUALE ISTRUZIONI	MANUEL D'UTILISATION ET D'ENTRETIEN	BETRIEBS- UND WARTUNGSANLEITUNG	USE AND MAINTENANCE MANUAL			







**MURATORI S.p.A.**

Via Pavarello, 21 - 41051 Castelnuovo Rangone (MO) Italy - Tel. 059.5330611 Fax 059.537259

**[www.muratoriequip.it](http://www.muratoriequip.it)** *[info@muratoriequip.it](mailto:info@muratoriequip.it)*

**Capitale sociale Euro 480.000 interamente versato**

**Registro Imprese di Modena**

**Codice fiscale e numero d'iscrizione: 00708860366**