



# MURATORI

**TIPO-TYPE-TYP  
MT 26**

**CATALOGO RICAMBI**  
**Catalogue Pièces Detachées**  
**Ersatzteilkatalog**  
**Spare Parts Catalogue**  
**Catálogo Recambios**

**EDIZIONE 02/2022**



Per ordinare parti di ricambio specificare:

- tipo e matricola della macchina (apposti sulla macchina o sui documenti di acquisto);
- numero del riferimento del pezzo nel disegno (Pos.), numero della tavola (Tav.) e numero di codice

**N.B.:** le indicazioni destro o sinistro vengono date guardando la macchina da dietro.

*Pour les commandes de pièces de rechange veuillez spécifier:*

- *type et numéro de série de la machine (indiqués sur la machine et sur le bon d'achat);*
- *numéro de référence du pièce sur le plan (Pos.), numéro du plan (Tav.) et numéro de code (codice)*

**N.B.:** *les indications droite ou gauche sont données en regardant la machine par derrière.*

*Zum Bestellen von Ersatzteilen folgendes angeben:*

- *Typ und Serien-Nr. der Maschine (zu finden auf der Maschine oder der Einkaufspapieren);*
- *Bezug-Nr. des Ersatzteils auf der Zeichnung (Pos.), Zeichnungsnummer (Tav.) und Kodenummer (codice)*

**N.B.:** *die Angaben rechts und links verstehen sich so, dass man hinter der Maschine steht.*

When ordering spare parts specify:

- machine type and serial number (found on the machine or on the purchasing documents);
- reference number of the part on the relative drawing (Pos.) number of the drawing (Tav.) and part number (codice)

**N.B.:** right-hand or left-hand indications are made by viewing the machine from the rear.



**TAV. 1.0**

GRUPPO TELAIO  
ENSEMBLE CHASSIS  
SATZ FÜR RAHMEN  
KIT FOR FRAME

**TAV. 2.0**

ACCESSORI A COMPLETAMENTO  
OPTIONS D'ACHEVEMENT  
ZUBEHÖRE ZUR ERGÄNZUNG DER MASCHINE  
CHOICE OF EQUIPMENT COMPLETING MACHINE

**TAV. 3.0**

GRUPPO RULLO ROTORE  
ENSEMBLE ROTOR  
SATZ FÜR ROTOR  
KIT FOR ROTOR

**TAV. 4.0** (MT 26 180-200-230)

GRUPPO MOLTIPLICATORE A 1 VELOCITA' - FINO MATR. 131340  
ENSEMBLE BOITIER MONOVITESSE - JUSQU'AU SERIE 131340  
SATZ FÜR EINGANGGETRIEBE - BIS SERIEN-NR. 131340  
KIT FOR ONE-SPEED GEAR BOX - UP TO SERIAL NR. 131340

**TAV. 4.1** (MT 26 180-200-230)

GRUPPO MOLTIPLICATORE A 1 VELOCITA' - DA MATR. 131341  
ENSEMBLE BOITIER MONOVITESSE - DE SERIE 131341  
SATZ FÜR EINGANGGETRIEBE - VOM SERIEN-NR. 131341  
KIT FOR ONE-SPEED GEAR BOX - FROM SERIAL NR. 131341

**TAV. 4.2** (MT 26 250-280)

GRUPPO MOLTIPLICATORE A 1 VELOCITA' - FINO MATR. 81080  
ENSEMBLE BOITIER MONOVITESSE - JUSQU'AU SERIE 81080  
SATZ FÜR EINGANGGETRIEBE - BIS SERIEN-NR. 81080  
KIT FOR ONE-SPEED GEAR BOX - UP TO SERIAL NR. 81080

**TAV. 4.3** (MT 26 250-280)

GRUPPO MOLTIPLICATORE A 1 VELOCITA' - DA MATR. 81081  
ENSEMBLE BOITIER MONOVITESSE - DE SERIE 81081  
SATZ FÜR EINGANGGETRIEBE - VOM SERIEN-NR. 81081  
KIT FOR ONE-SPEED GEAR BOX - FROM SERIAL NR. 81081

**TAV. 5.0** (MT 26 180-200-230)

GR. MOLTIPLICATORE A 1 VELOCITA' - VERSIONE DX  
ENSEMBLE BOITIER MONOVITESSE - VERSION D.  
SATZ FÜR EINGANGGETRIEBE - RECH. VERSION  
KIT FOR ONE-SPEED GEAR BOX - RH VERSION

**TAV. 5.1** (MT 26 250-280)

GR. MOLTIPLICATORE A 1 VELOCITA' - VERS. DX - FINO MATR. 81080  
ENS. BOITIER MONOVITESSE - VERSION D. - JUSQU'AU SERIE 81080  
SATZ FÜR EINGANGGETR. - RECH. VERSION - BIS SERIEN-NR. 81080  
ONE-SPEED GEAR BOX KIT - RH VERSION - UP TO SERIAL NR. 81080

**TAV. 5.2** (MT 26 250-280)

GR. MOLTIPLICATORE A 1 VELOCITA' - VERS. DX - DA MATR. 81081  
ENS. BOITIER MONOVITESSE - VERSION D. - DE SERIE 81081  
SATZ FÜR EINGANGGETR. - RECH. VERSION - VOM SERIEN-NR. 81081  
ONE-SPEED GEAR BOX KIT - RH VERSION - FROM SERIAL NR. 81081

**TAV. 6.0**

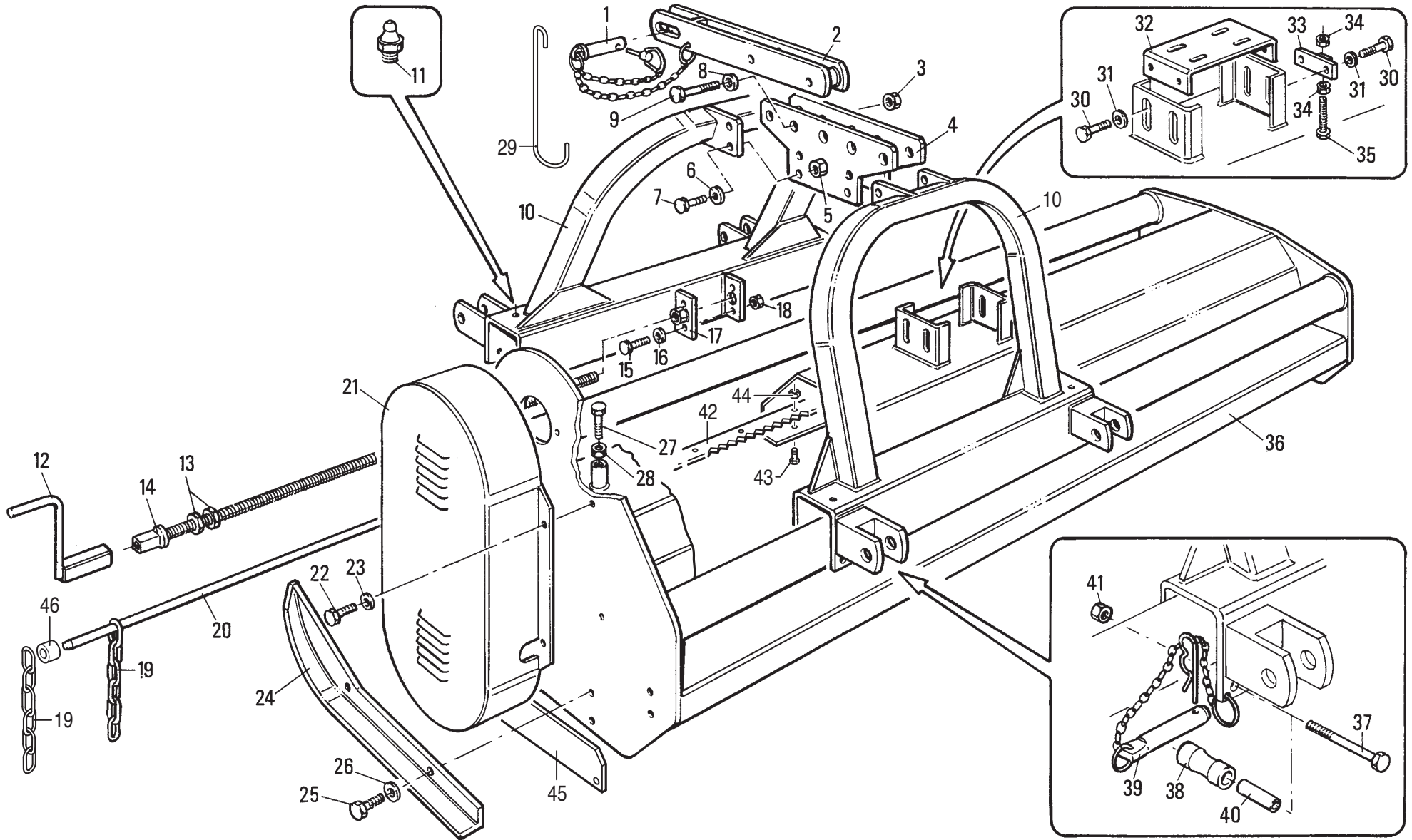
GRUPPO RULLO POSTERIORE  
ENSEMBLE ROULEAU ARRIERE  
SATZ HINTERE WALZE  
KIT REAR ROLLER

**TAV. 6.1**

GRUPPO RULLO POSTERIORE  
ENSEMBLE ROULEAU ARRIERE  
SATZ HINTERE WALZE  
KIT REAR ROLLER

**TAV. 7.0**

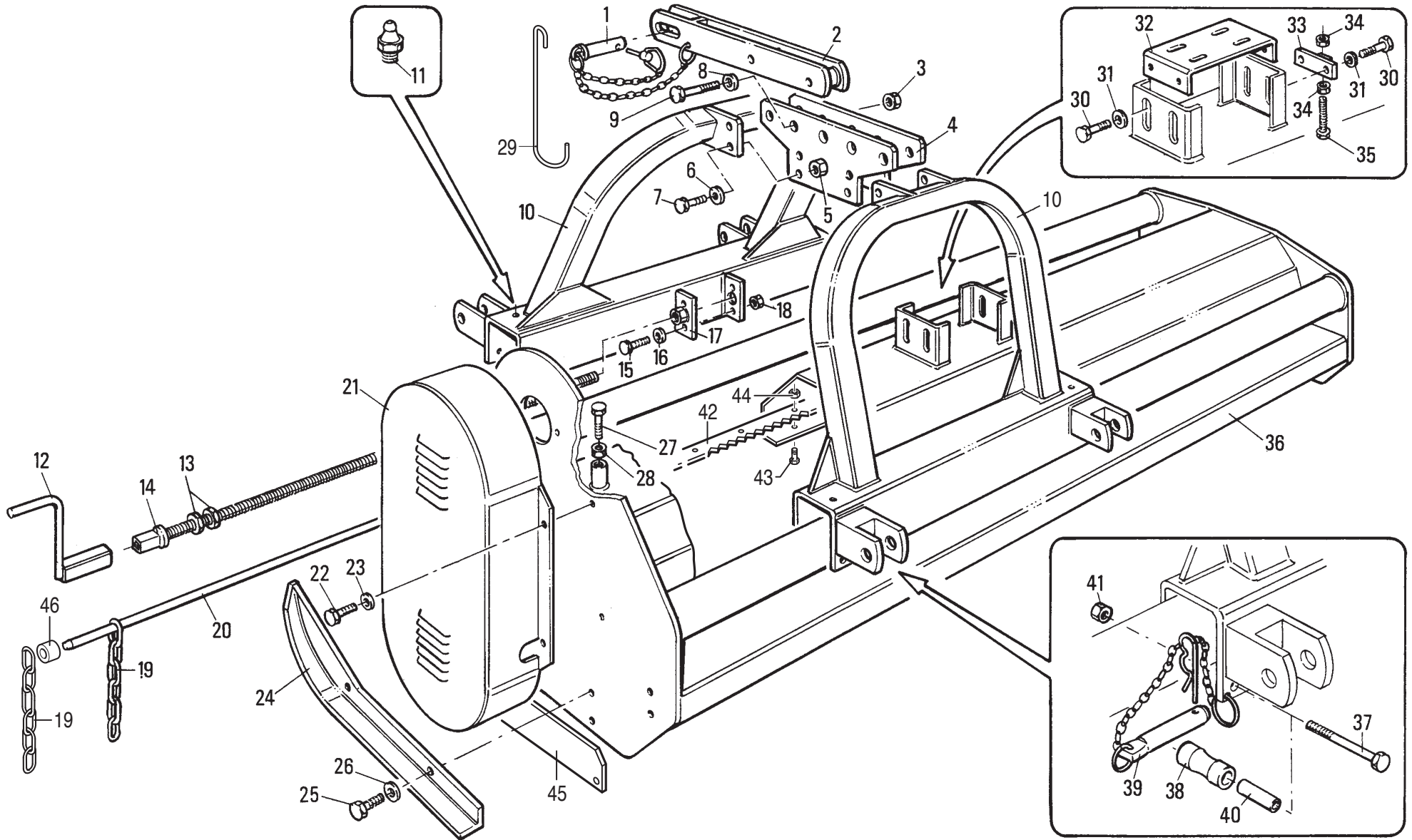
ALBERO CARDANICO COMPLETO  
ARBRE A JOINTS DE CARDAN  
KARDANWELLE  
PTO SHAFT



## MURATORI MT 26

## TAV. 1.0

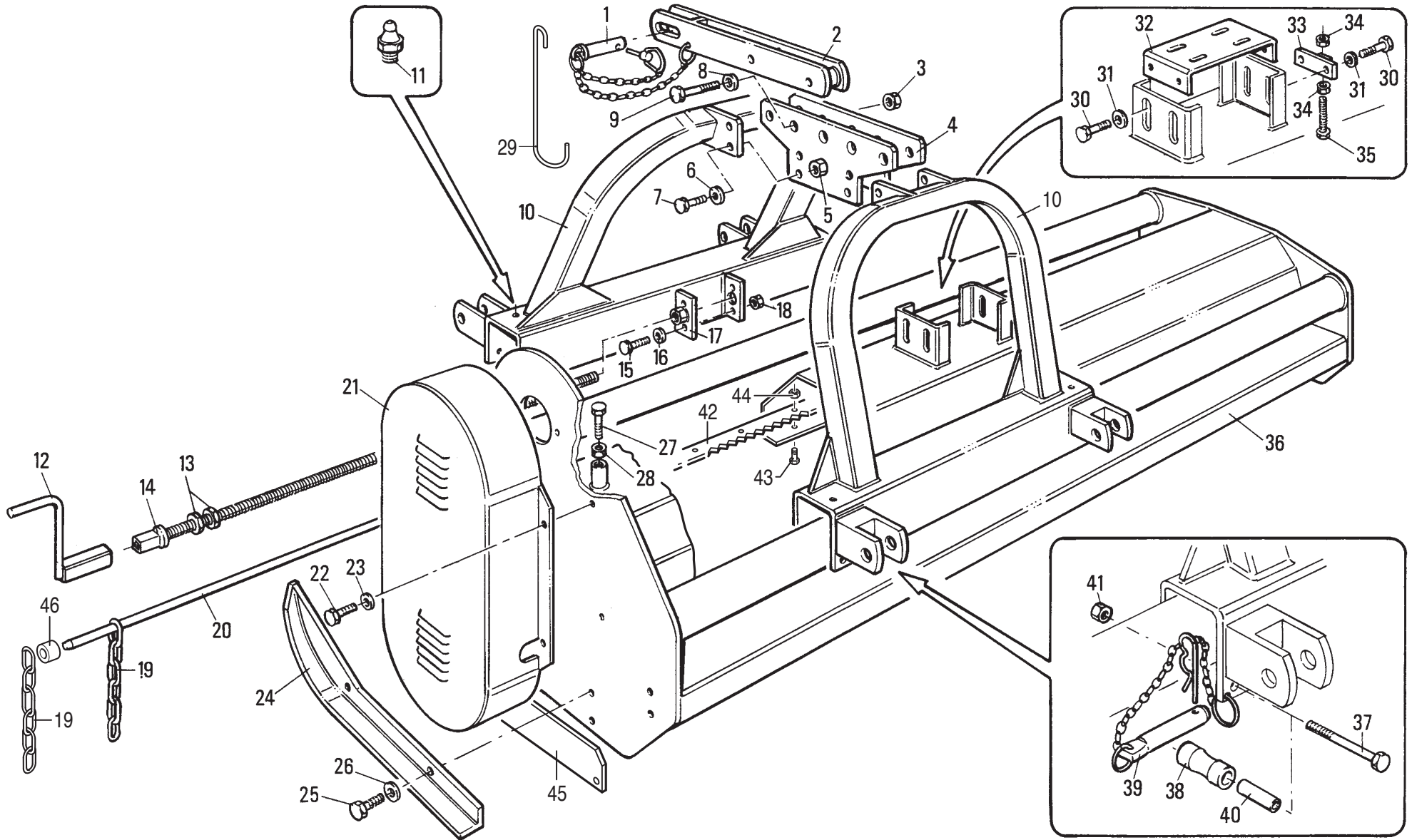
POS.	N° CODICE	Q	DESCRIZIONE	DESIGNATION	BENENNUNG	DESCRIPTION	DESIGNAZIONE	Da matr. De nr. serie Vom Seriennr. From serial nr.	Fino matr Jusqu'au nr. serie Bis Seriennr. Up to serial nr.
1	68062100	1	PERNO	PIVOT	BOLZEN	PIN			
2	40215400	1	STAFFA	BRIDE	BÜGEL	BRACKET			
3	62011000	3	DADO	ECROU	MUTTER	NUT	M 16 x 2 AUTOBLOCC.		
4	39232500	2	STAFFA	BRIDE	BÜGEL	BRACKET			
5	62010800	8	DADO	ECROU	MUTTER	NUT	M 14 x 2 AUTOBLOCC.		
6	61006600	8	RONDELLA	RONDELLE	SCHEIBE	WASHER	PIANA Ø14 UNI 6592		
7	60031400	8	VITE	VIS	SCHRAUBE	SCREW	TE 14 x 45 UNI 5739		
8	61006500	3	RONDELLA	RONDELLE	SCHEIBE	WASHER	PIANA Ø16 UNI 6592		
9	60026100	3	VITE	VIS	SCHRAUBE	SCREW	TE 16 x 130 UNI 5737		
10	40215200	2	ATTACCO ANTERIORE	ATTACHE FRONTAL	FRONTANSCHLUSS	FRONT ATTACHMENT			
11	64001800	4	INGRASSATORE	GRAISSEUR	SCHMIERNIPPEL	GREASE FITTING	M 10 x 1 DIRITTO		
12	40121700	1	MANOVELLA	MANIVELLE	KURBEL	CRANK			
13	62012800	2	CHIOCCIOLA	ECROU EN CARACOLE	MUTTERSCHLOSS	LEAD NUT			81080
13	62014700	2	CHIOCCIOLA	ECROU EN CARACOLE	MUTTERSCHLOSS	LEAD NUT		81081	
14	40121601	1	VITE	VIS	SCHRAUBE	SCREW	180 - 200		81080
14	40247000	1	VITE	VIS	SCHRAUBE	SCREW	155-180-200	81081	
14	40213200	1	VITE	VIS	SCHRAUBE	SCREW	230		81080
14	40214000	1	VITE	VIS	SCHRAUBE	SCREW	250		81080
14	40247100	1	VITE	VIS	SCHRAUBE	SCREW	230-250	81081	
14	40214100	1	VITE	VIS	SCHRAUBE	SCREW	280		81080
14	40247200	1	VITE	VIS	SCHRAUBE	SCREW	280	81081	
15	60036200	2	VITE	VIS	SCHRAUBE	SCREW	TE 8 x 35 UNI 5739		
16	61004700	2	RONDELLA	RONDELLE	SCHEIBE	WASHER	PIANA Ø8 UNI 6592		
17	40119601	1	CHIOCCIOLA	ECROU EN CARACOLE	MUTTERSCHLOSS	LEAD NUT			81080
17	40246800	1	CHIOCCIOLA	ECROU EN CARACOLE	MUTTERSCHLOSS	LEAD NUT		81081	
18	62010200	2	DADO	ECROU	MUTTER	NUT	M 8 x 1,25 AUTOBLOCC.		



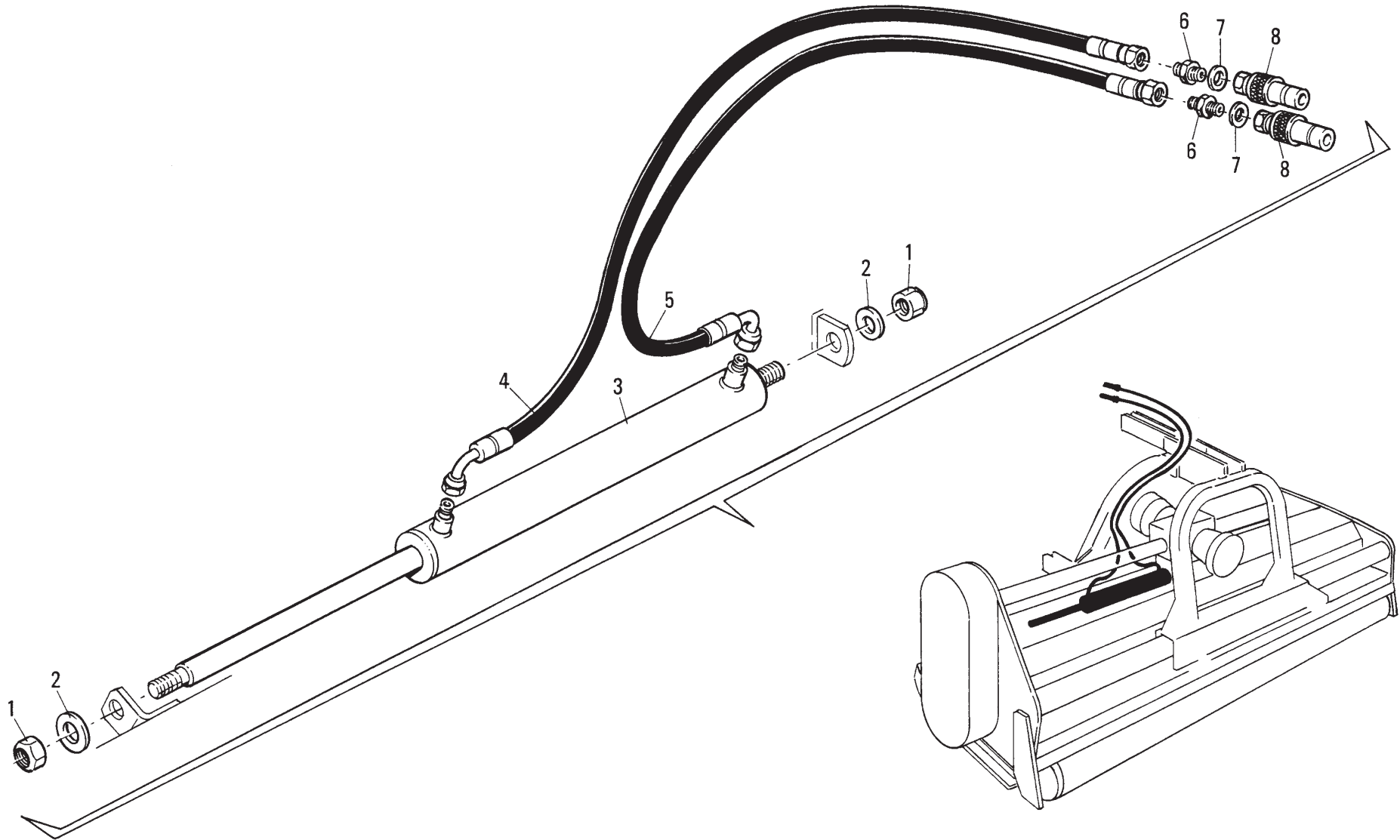
## MURATORI MT 26

TAV. 1.0

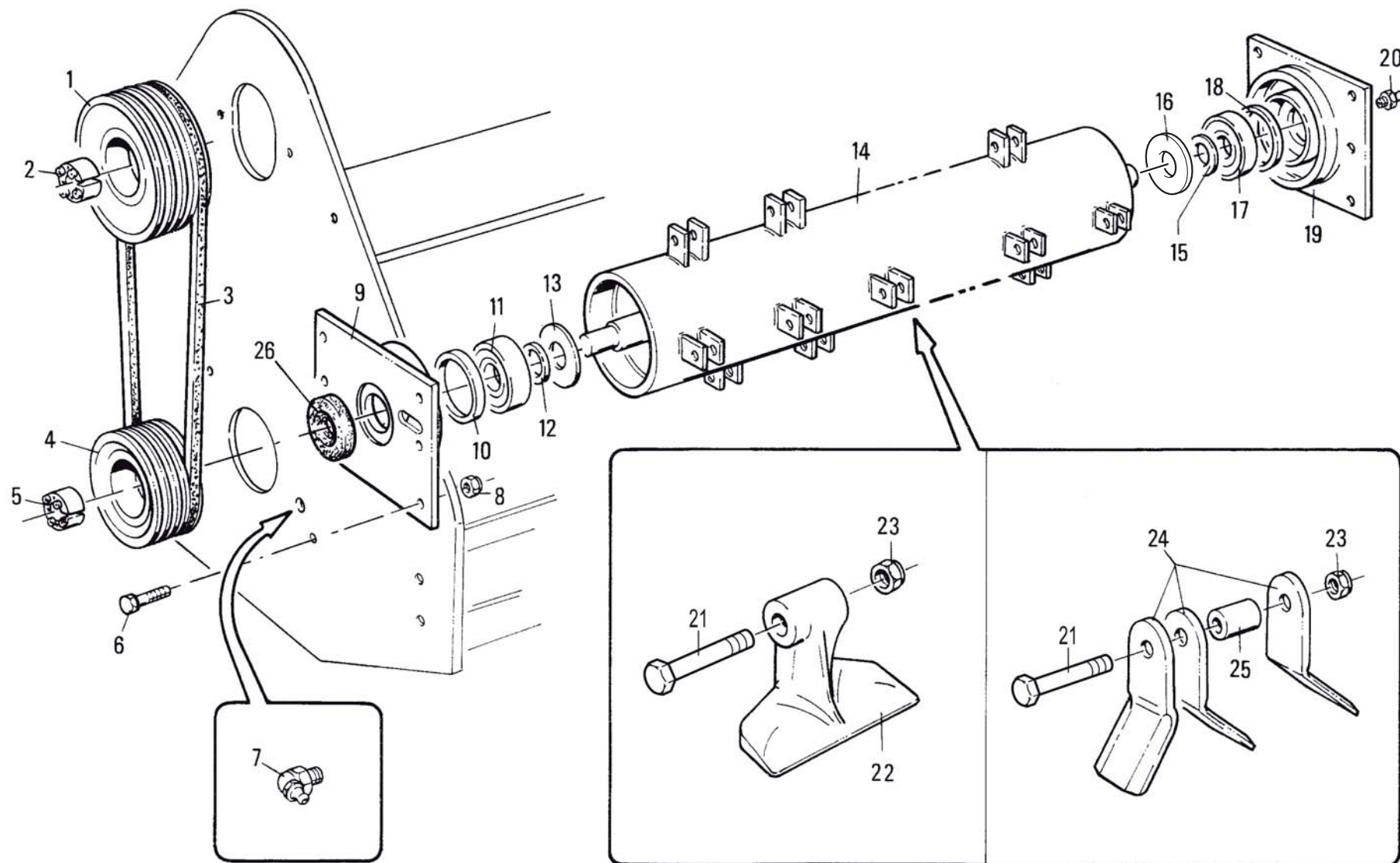
POS.	N° CODICE	Q	DESCRIZIONE	DESIGNATION	BENENNUNG	DESCRIPTION	DESIGNAZIONE	Da matr. De nr. serie Vom Seriennr. From serial nr.	Fino matr Jusqu'au nr. serie Bis Seriennr. Up to serial nr.
19	68068600		CATENA	CHAINE	KETTE	CHAIN			
20	31068500	1	ASTA	TIGE	STANGE	ROD	155		
20	31068600	1	ASTA	TIGE	STANGE	ROD	180		
20	31068700	1	ASTA	TIGE	STANGE	ROD	200		
20	31068800	1	ASTA	TIGE	STANGE	ROD	230		
20	31074500	1	ASTA	TIGE	STANGE	ROD	250		
20	31074600	1	ASTA	TIGE	STANGE	ROD	280		
21	40215600	1	COPERCHIO	COUVERCLE	DECKEL	COVER			
22	60026900	4	VITE	VIS	SCHRAUBE	SCREW	TE 8 x 25 UNI 5739		
23	61006200	4	RONDELLA	RONDELLE	SCHEIBE	WASHER	PIANA Øi 9 Øe 24 SP. 1,5		
24	40231200	2	SLITTA	PATIN	STUTZKUFE	SKID			
25	60023200	4	VITE	VIS	SCHRAUBE	SCREW	TE 14 x 35 UNI 5739 8.8 ZNT		
26	61006600	4	RONDELLA	RONDELLE	SCHEIBE	WASHER	PIANA Ø14 UNI 6592		
27	60036300	1	VITE	VIS	SCHRAUBE	SCREW	TE 14 x 90 UNI 5739		
28	62008700	1	DADO	ECROU	MUTTER	NUT	M 14 x 2 UNI 5588		
29	38024500	1	GANCIO	CROCHET	HAKEN	HOOK			
30	60031400	4	VITE	VIS	SCHRAUBE	SCREW	TE 14 x 45 UNI 5739		
31	61006600	4	RONDELLA	RONDELLE	SCHEIBE	WASHER	PIANA Ø14 UNI 6592		
32	40215700	1	SUPPORTO	SUPPORT	HALTERUNG	SUPPORT			81080
32	40215700	1	SUPPORTO	SUPPORT	HALTERUNG	SUPPORT	155-180-200	81081	
32	40242500	1	SUPPORTO	SUPPORT	HALTERUNG	SUPPORT	230-250-280	81081	
33	40215800	1	TIRANTE	TIRANT	STANGE	TIEROD			
34	62008700	2	DADO	ECROU	MUTTER	NUT	M 14 x 2 UNI 5588		
35	60036300	1	VITE	VIS	SCHRAUBE	SCREW	TE 14 x 90 UNI 5739		
36	41122700	1	TELAIO	CHASSIS	RAHMEN	FRAME	155		
36	41104001	1	TELAIO	CHASSIS	RAHMEN	FRAME	180		







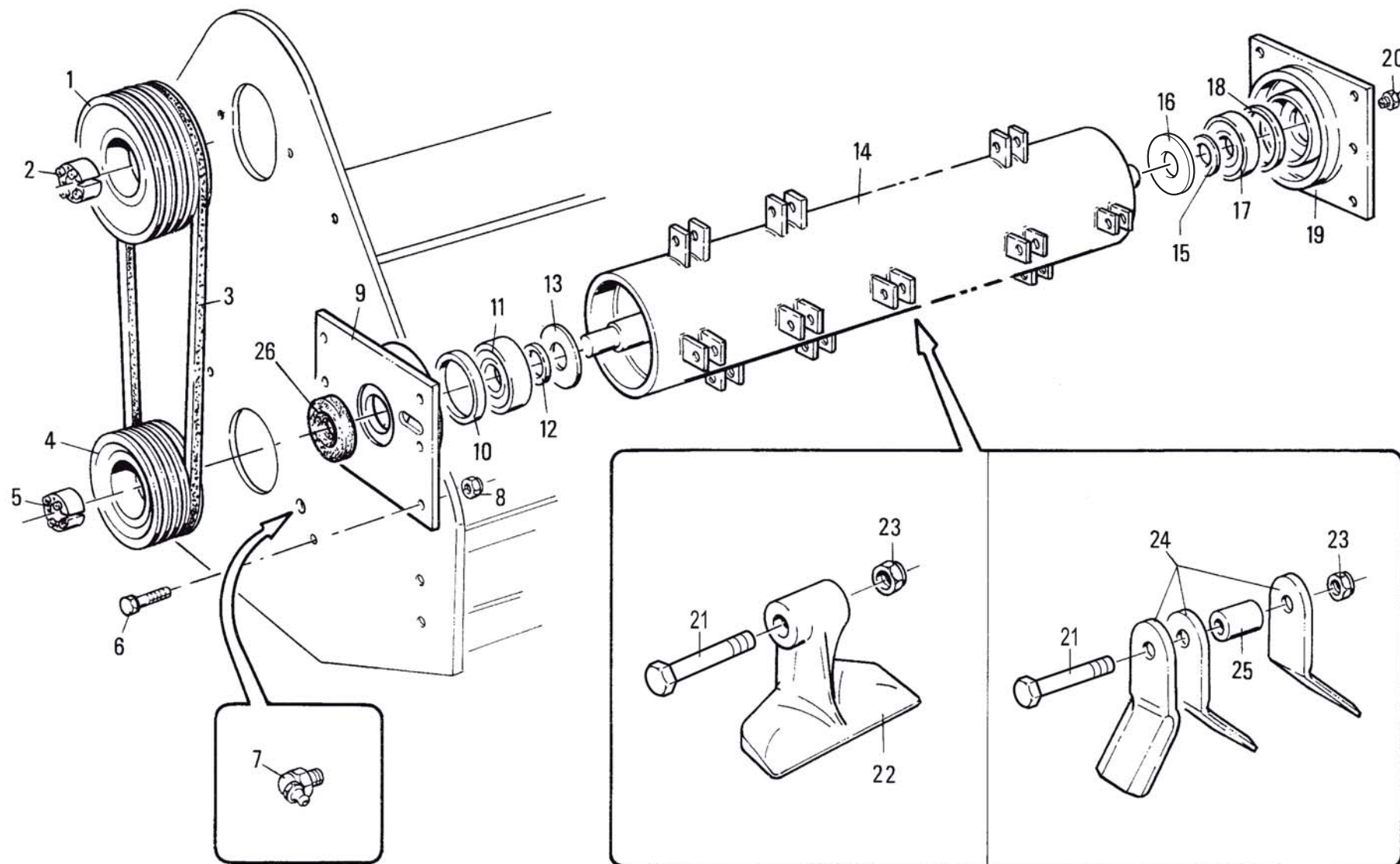




## MURATORI MT 26

## TAV. 3.0

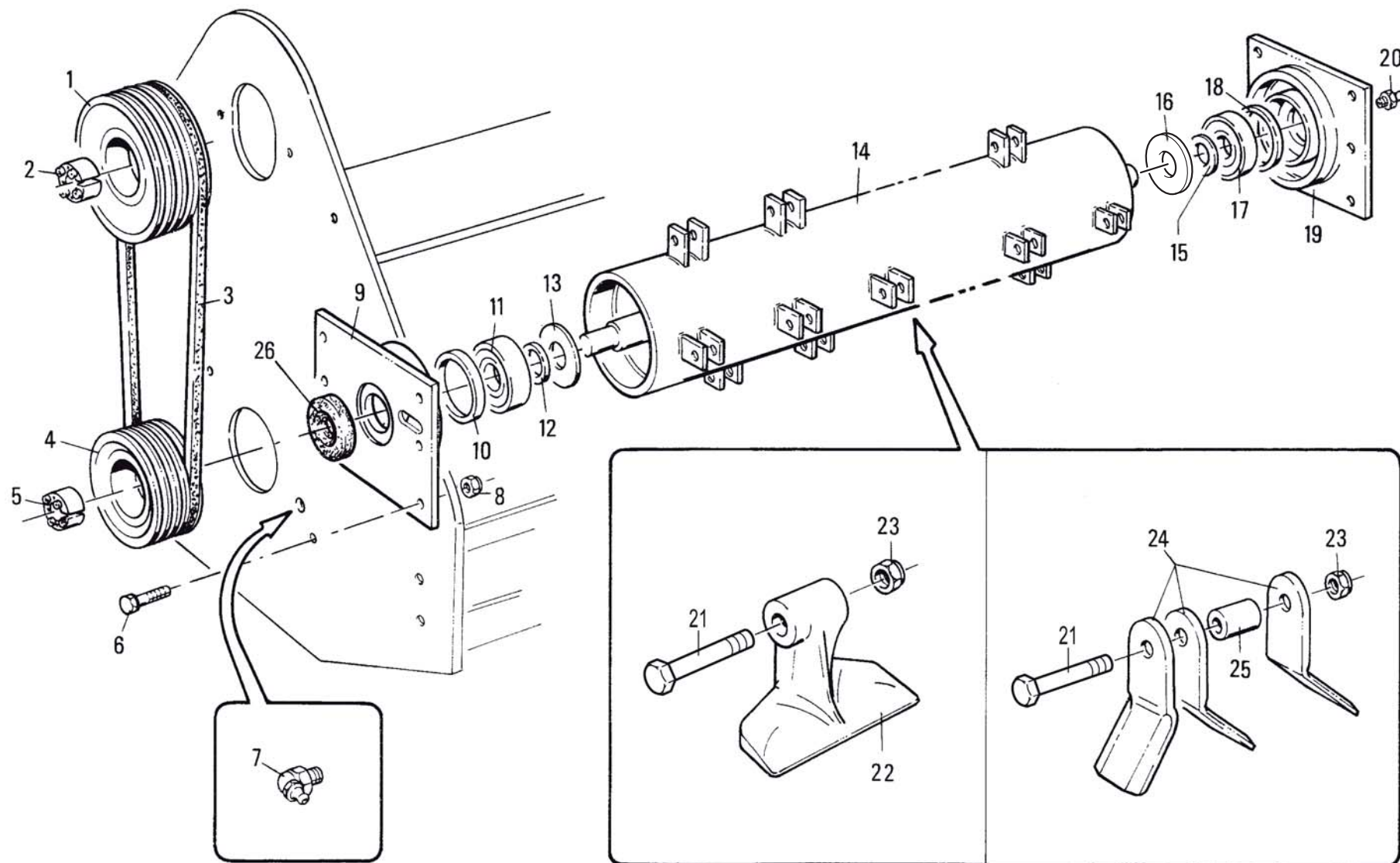
POS.	N° CODICE	Q	DESCRIZIONE	DESIGNATION	BENENNUNG	DESCRIPTION	DESIGNAZIONE	Da matr. De nr. serie Vom Seriennr. From serial nr.	Fino matr Jusqu'au nr. serie Bis Seriennr. Up to serial nr.
1	68060400	1	PULEGGIA	POULIE	RIEMENSCHLEIBE	PULLEY	Ø 250 4 SPB (180-230)		70796
1	68073900	1	PULEGGIA	POULIE	RIEMENSCHLEIBE	PULLEY	Ø 250 5 SPB (250-280)		70790
1	68085000	1	PULEGGIA	POULIE	RIEMENSCHLEIBE	PULLEY	Ø 250 3 SPB (155-180-200)	70797	
1	68060400	1	PULEGGIA	POULIE	RIEMENSCHLEIBE	PULLEY	Ø 250 4 SPB (230-250-280)	70791	86827
1	68060400	1	PULEGGIA	POULIE	RIEMENSCHLEIBE	PULLEY	Ø 250 4 SPB (230)	86828	
1	68073900	1	PULEGGIA	POULIE	RIEMENSCHLEIBE	PULLEY	Ø 250 5 SPB (250-280)	86828	
2	68060300	1	CALETTATORE	DOUILLE DE SERRAGE	SPANNBUCHSE	LOCKING DEVICE	Øi 40 Øe 80		
2	68060000	1	CALETTATORE	DOUILLE DE SERRAGE	SPANNBUCHSE	LOCKING DEVICE	Øi 45 Øe 80 (250-280)	86828	
3	68083300		CINGHIA	COURROIE	KEILRIEMEN	BELT	180-280 XPB 1500		70790
3	68083300		CINGHIA	COURROIE	KEILRIEMEN	BELT	155-180-230 XPB 1500	70791	
3	68088700		CINGHIA	COURROIE	KEILRIEMEN	BELT	250-280 XPB 1450	70791	86827
3	68094200		CINGHIA	COURROIE	KEILRIEMEN	BELT	250-280 XPB 1600	86828	
4	68060100	1	PULEGGIA	POULIE	RIEMENSCHLEIBE	PULLEY	Ø 180 4 SPB (180-230)		70796
4	68082900	1	PULEGGIA	POULIE	RIEMENSCHLEIBE	PULLEY	Ø 180 5 SPB (250-280)		70790
4	68076600	1	PULEGGIA	POULIE	RIEMENSCHLEIBE	PULLEY	Ø 180 3 SPB (155-180-200)	70797	
4	68060100	1	PULEGGIA	POULIE	RIEMENSCHLEIBE	PULLEY	Ø 180 4 SPB (230-250-280)	70791	86827
4	68060100	1	PULEGGIA	POULIE	RIEMENSCHLEIBE	PULLEY	Ø 180 4 SPB (230)	86828	
4	68094300	1	PULEGGIA	POULIE	RIEMENSCHLEIBE	PULLEY	Ø 225 5 SPB (250-280)	86828	
5	68060000	1	CALETTATORE	DOUILLE DE SERRAGE	SPANNBUCHSE	LOCKING DEVICE	Øi 45 Øe 80		
6	60026700	12	VITE	VIS	SCHRAUBE	SCREW	TE 14 x 30 UNI 5739 8.8 ZNT		
7	64003600	1	INGRASSATORE	GRAISSEUR	SCHMIERNIPPEL	GREASE FITTING	M10 x 1 a 90°		
8	62010800	12	DADO	ECROU	MUTTER	NUT	M 14 x 2 AUTOBLOCC.		
9	40118900	1	SUPPORTO SX	SUPPORT (G)	HALTER (LINKS)	SUPPORT (LH)	(155-180-230)		
9	40118900	1	SUPPORTO SX	SUPPORT (G)	HALTER (LINKS)	SUPPORT (LH)	(250-280)		67217
9	40118900	1	SUPPORTO SX	SUPPORT (G)	HALTER (LINKS)	SUPPORT (LH)	230		78250
9	40228900	1	SUPPORTO SX	SUPPORT (G)	HALTER (LINKS)	SUPPORT (LH)	(250-280)	67218	



# MURATORI MT 26

# TAV. 3.0

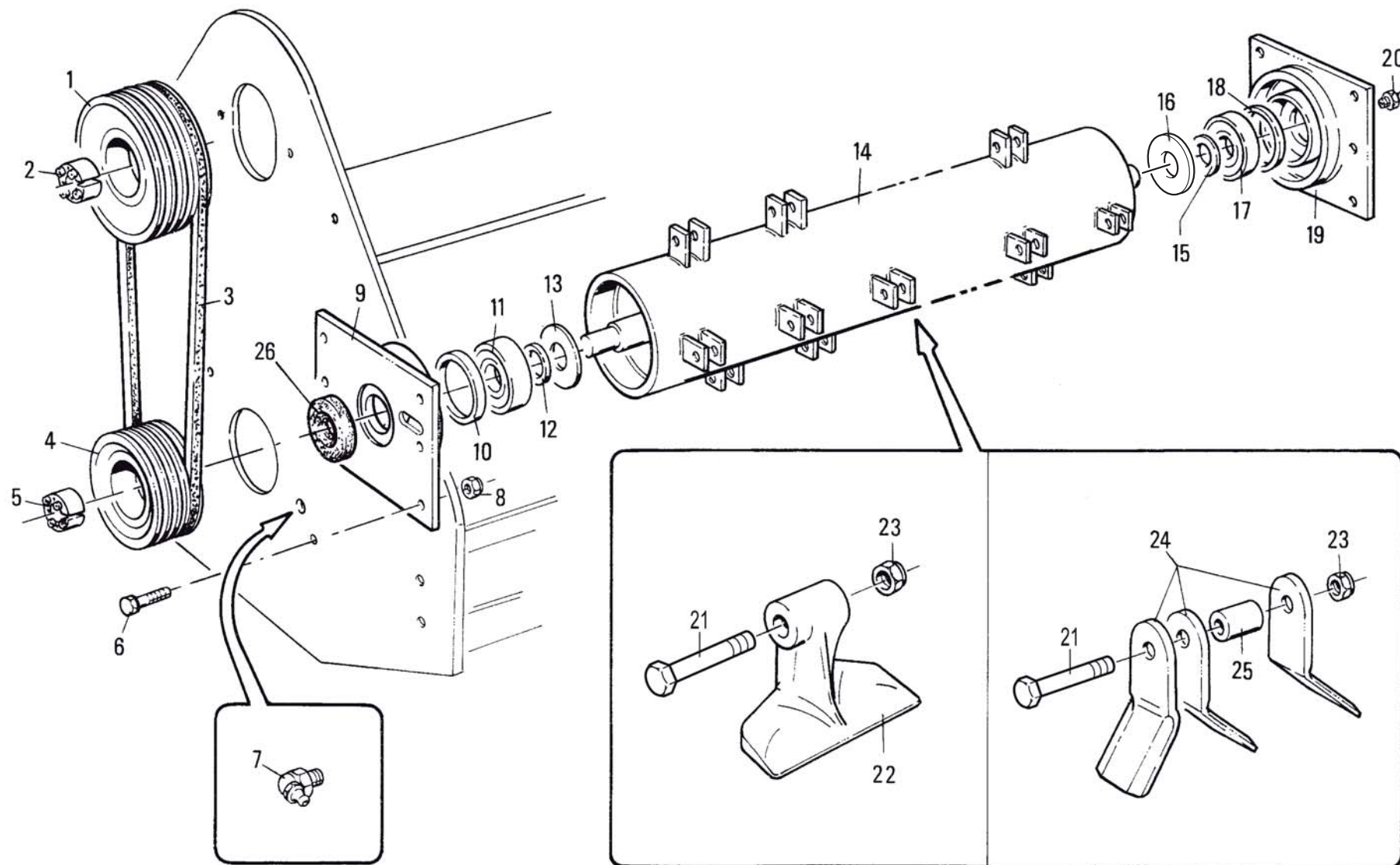
POS.	N° CODICE	Q	DESCRIZIONE	DESIGNATION	BENENNUNG	DESCRIPTION	DESIGNAZIONE	Da matr. De nr. serie Vom Seriennr. From serial nr.	Fino matr. Jusqu'au nr. serie Bis Seriennr. Up to serial nr.
9	40228900	1	SUPPORTO SX	SUPPORT (G)	HALTER (LINKS)	SUPPORT (LH)	230	78254	
10	32097500	4	DISTANZIALE SX	ENTRETOISE (G)	DISTANZSTÜCK (LINKS)	SPACER (LH)			
11	67018700	1	CUSCINETTO	ROULEMENT	LAGER	BEARING	21311 (155)		126811
11	67018700	1	CUSCINETTO	ROULEMENT	LAGER	BEARING	21311 (180)		126364
11	67018700	1	CUSCINETTO	ROULEMENT	LAGER	BEARING	21311 (200)		127100
11	67018700	1	CUSCINETTO	ROULEMENT	LAGER	BEARING	21311 (230)		127048
11	67021400	1	CUSCINETTO	ROULEMENT	LAGER	BEARING	22213 E (155)	126812	
11	67021400	1	CUSCINETTO	ROULEMENT	LAGER	BEARING	22213 E (180)	126365	
11	67021400	1	CUSCINETTO	ROULEMENT	LAGER	BEARING	22213 E (200)	127101	
11	67021400	1	CUSCINETTO	ROULEMENT	LAGER	BEARING	22213 E (230)	127049	
12	68012000		SPESSORE	EPAISSEUR	DISTANZRING	SPACER	68 x 55 x 1 (155)		126811
12	68012000		SPESSORE	EPAISSEUR	DISTANZRING	SPACER	68 x 55 x 1 (180)		126364
12	68012000		SPESSORE	EPAISSEUR	DISTANZRING	SPACER	68 x 55 x 1 (200)		127100
12	68012000		SPESSORE	EPAISSEUR	DISTANZRING	SPACER	68 x 55 x 1 (230)		127048
12	68013600		SPESSORE	EPAISSEUR	DISTANZRING	SPACER	90 x 70 x 1 (155)	126812	
12	68013600		SPESSORE	EPAISSEUR	DISTANZRING	SPACER	90 x 70 x 1 (180)	126365	
12	68013600		SPESSORE	EPAISSEUR	DISTANZRING	SPACER	90 x 70 x 1 (200)	127101	
12	68013600		SPESSORE	EPAISSEUR	DISTANZRING	SPACER	90 x 70 x 1 (230)	127049	
13	39129000	1	PROTEZIONE SX	PROTECTION (G)	SCHUTZ (LINKS)	GUARD (LH)	155		126811
13	39129000	1	PROTEZIONE SX	PROTECTION (G)	SCHUTZ (LINKS)	GUARD (LH)	180		126364
13	39129000	1	PROTEZIONE SX	PROTECTION (G)	SCHUTZ (LINKS)	GUARD (LH)	200		127100
13	39129000	1	PROTEZIONE SX	PROTECTION (G)	SCHUTZ (LINKS)	GUARD (LH)	230		127048
13	39324200	1	PROTEZIONE SX	PROTECTION (G)	SCHUTZ (LINKS)	GUARD (LH)	155	126812	
13	39324200	1	PROTEZIONE SX	PROTECTION (G)	SCHUTZ (LINKS)	GUARD (LH)	180	126365	
13	39324200	1	PROTEZIONE SX	PROTECTION (G)	SCHUTZ (LINKS)	GUARD (LH)	200	127101	
13	39324200	1	PROTEZIONE SX	PROTECTION (G)	SCHUTZ (LINKS)	GUARD (LH)	230	127049	



# MURATORI MT 26

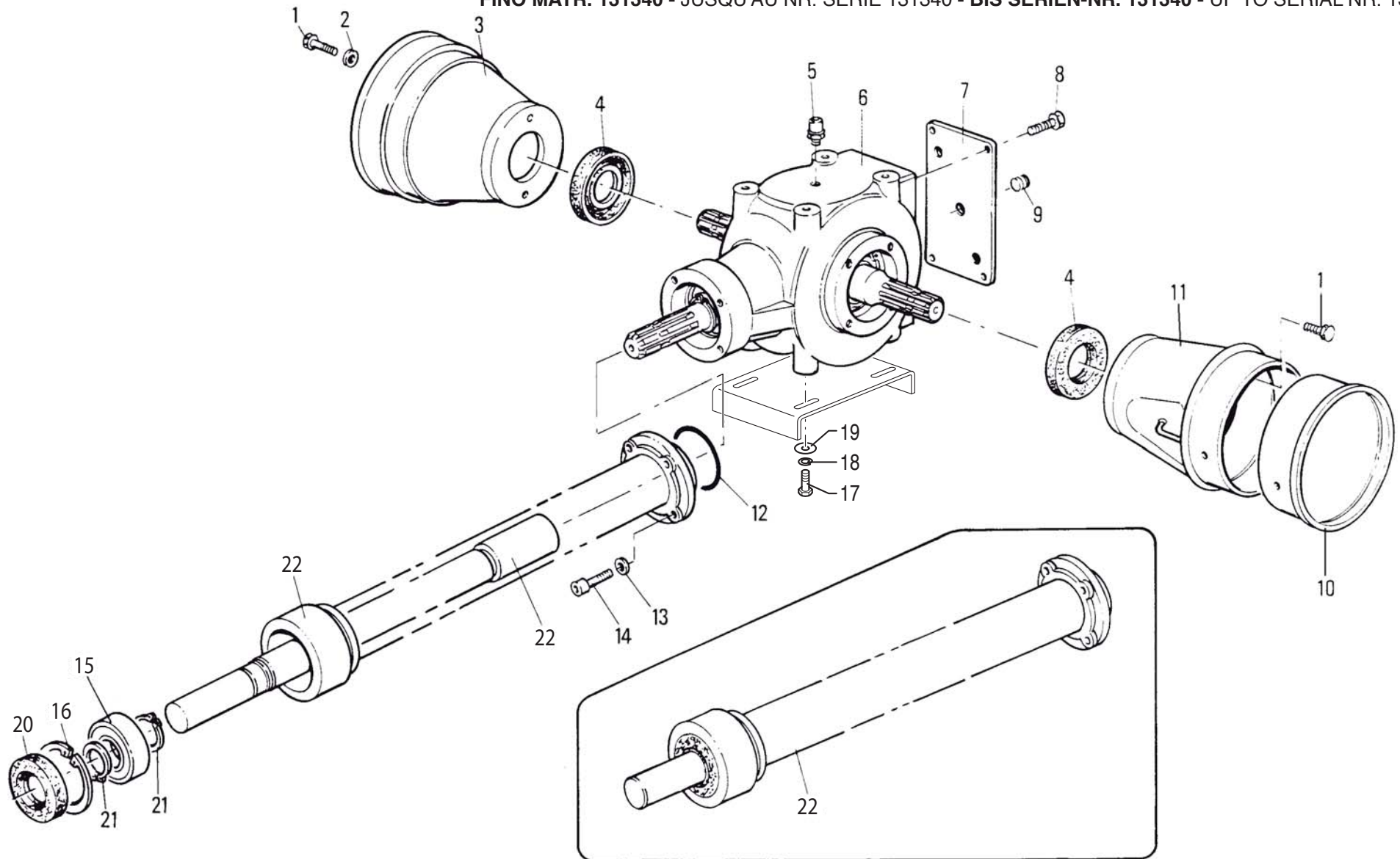
# TAV. 3.0

POS.	N° CODICE	Q	DESCRIZIONE	DESIGNATION	BENENNUNG	DESCRIPTION	DESIGNAZIONE	Da matr. De nr. serie Vom Seriennr. From serial nr.	Fino matr. Jusqu'au nr. serie Bis Seriennr. Up to serial nr.
14	42048101	1	ROTORE	ROTOR	ROTOR	ROTOR	155		126811
14	42083000	1	ROTORE	ROTOR	ROTOR	ROTOR	155	126812	
14	42048201	1	ROTORE	ROTOR	ROTOR	ROTOR	180		126364
14	42083100	1	ROTORE	ROTOR	ROTOR	ROTOR	180	126365	
14	42048301	1	ROTORE	ROTOR	ROTOR	ROTOR	200		127100
14	42083200	1	ROTORE	ROTOR	ROTOR	ROTOR	200	127101	
14	42048401	1	ROTORE	ROTOR	ROTOR	ROTOR	230		78250
14	42083300	1	ROTORE	ROTOR	ROTOR	ROTOR	230	127049	
14	42048402	1	ROTORE	ROTOR	ROTOR	ROTOR	230	78254	127048
14	42063800	1	ROTORE	ROTOR	ROTOR	ROTOR	250		67217
14	42067100	1	ROTORE	ROTOR	ROTOR	ROTOR	250	67218	129894
14	42083400	1	ROTORE	ROTOR	ROTOR	ROTOR	250	129895	
14	42063900	1	ROTORE	ROTOR	ROTOR	ROTOR	280		67217
14	42067200	1	ROTORE	ROTOR	ROTOR	ROTOR	280	67218	129971
14	42083500	1	ROTORE	ROTOR	ROTOR	ROTOR	280	129972	
15	68011000	1	SPESSORE	EPAISSEUR	BEILAGERING	SPACER	55 x 45 x 1		
16	39129100	1	PROTEZIONE DX	PROTECTION (D)	SCHUTZ (RECHTS)	GUARD (RH)			
17	67014500	1	CUSCINETTO	ROULEMENT	LAGER	BEARING	1309		
18	32097600	1	DISTANZIALE DX	ENTRETOISE (D)	DISTANZSTÜCK (RECHTS)	SPACER (RH)			
19	40118800	1	SUPPORTO DX	SUPPORT (D)	HALTER (RECHTS)	SUPPORT (RH)	(155-180-230)		
19	40118800	1	SUPPORTO DX	SUPPORT (D)	HALTER (RECHTS)	SUPPORT (RH)	(250-280)		67217
19	40118800	1	SUPPORTO DX	SUPPORT (D)	HALTER (RECHTS)	SUPPORT (RH)	230		78250
19	40228800	1	SUPPORTO DX	SUPPORT (D)	HALTER (RECHTS)	SUPPORT (RH)	(250-280)	67218	
19	40228800	1	SUPPORTO DX	SUPPORT (D)	HALTER (RECHTS)	SUPPORT (RH)	230	78254	
20	64001800	1	INGRASSATORE	GRAISSEUR	SCHMIERNIPPEL	GREASE FITTING	M10 x 1 DIRITTO		
21	60037900		VITE	VIS	SCHRAUBE	SCREW	TE 20 x 110		



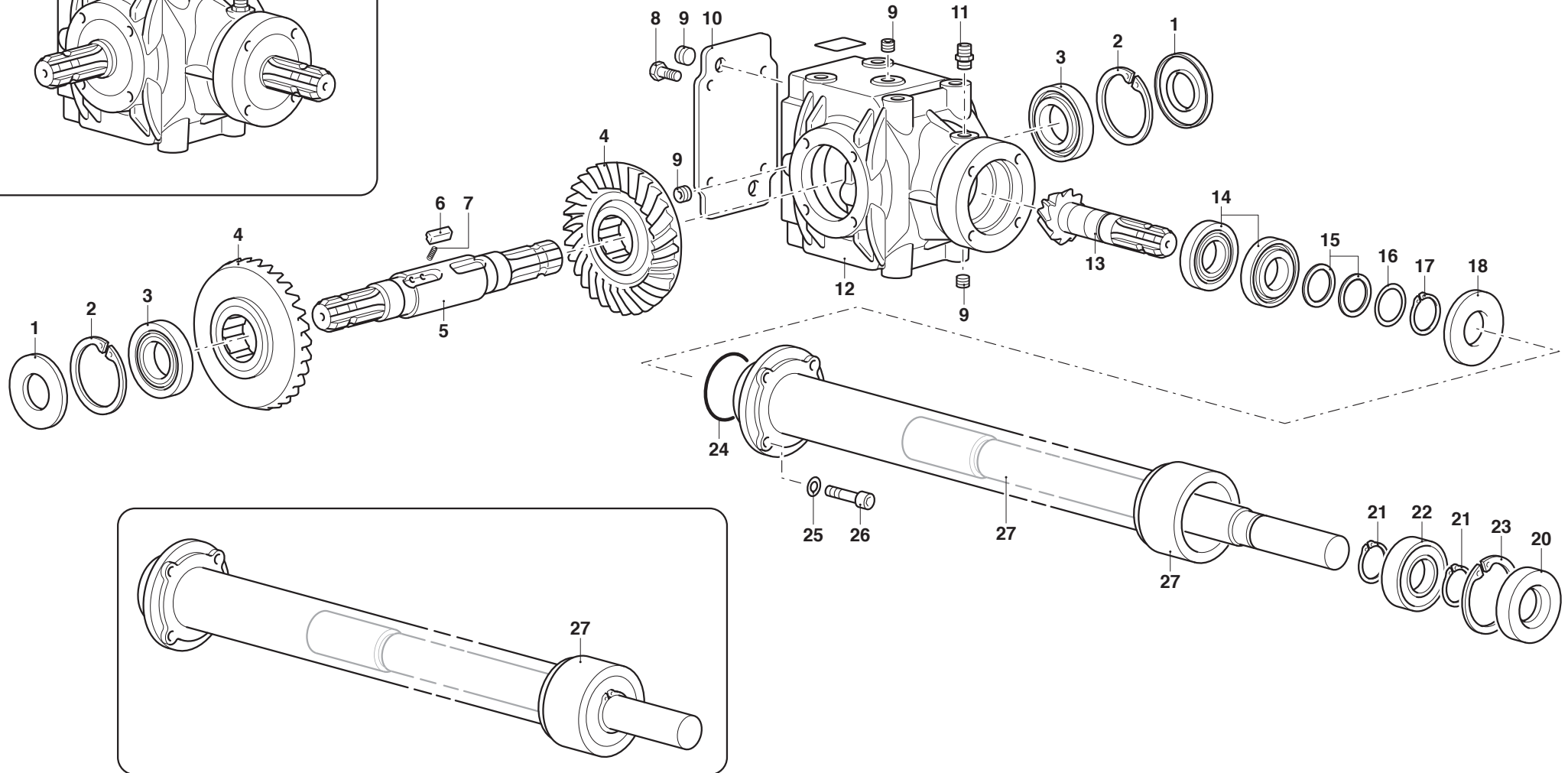
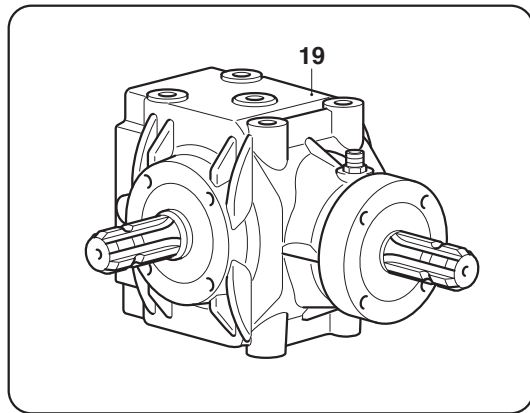


FINO MATR. 131340 - JUSQU'AU NR. SERIE 131340 - BIS SERIEN-NR. 131340 - UP TO SERIAL NR. 131340





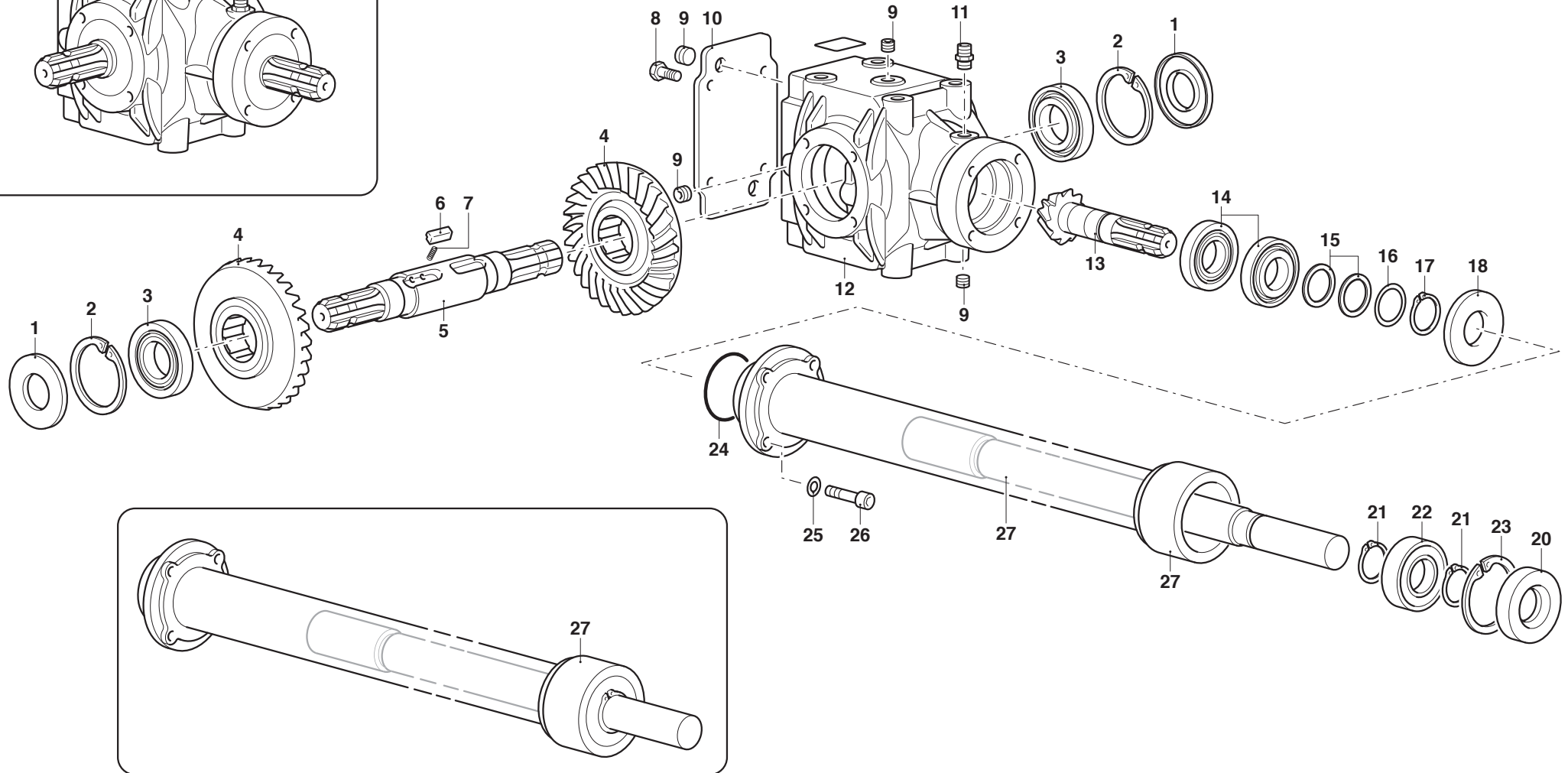
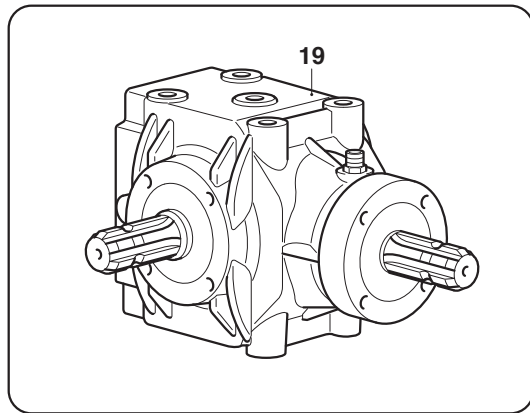
DA MATR. 131341 - DE NR. SERIE 131341 - VOM SERIEN-NR. 131341 - FROM SERIAL NR. 131341



**MURATORI MT 26 (180-200-230)**
**TAV. 4.1**

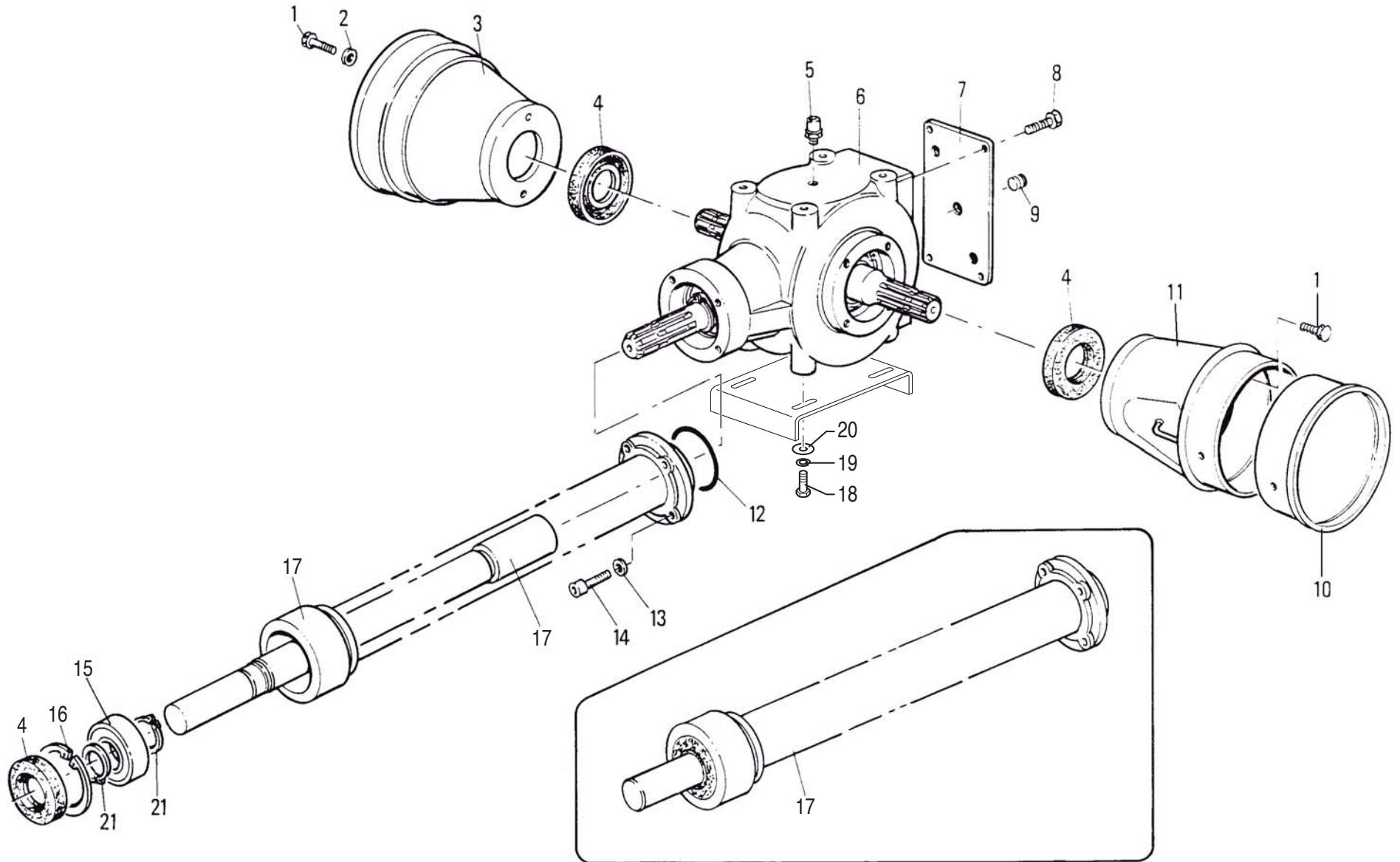
POS.	N° CODICE	Q	DESCRIZIONE	DESIGNATION	BENENNUNG	DESCRIPTION	DESIGNAZIONE	Da matr. De nr. serie Vom Seriennr. From serial nr.	Fino matr. Jusqu'au nr. serie Bis Seriennr. Up to serial nr.
1	66020200	2	ANELLO TENUTA	JOINT D'ETANCHEITE	DICHTUNGSRING	JUNT RING	40 x 80 x 8	131341	
2	64000200	2	ANELLO ELASTICO	ARRETOIR	SPANNRING	SNAP-RING	Ø 80 I UNI 7437	131341	
3	67005200	2	CUSCINETTO	ROULEMENT	LAGER	BEARING	30208	131341	
4	10051200	2	CORONA	COURONNE	KRANZ	CROWN		131341	
5	31100700	1	ALBERO	ARBRE	WELLE	SHAFT		131341	
6	65003700	6	CHIAVETTA	CLAVETTE	SCHLÜSSEL	KEY		131341	
7	68129100	12	MOLLA	RESSORT	FEDER	SPRING		131341	
8	60015100	4	VITE	VIS	SCHRAUBE	SCREW	TE 8 x 16 UNI 5739	131341	
9	68008700	5	TAPPO	BOUCHON	STOPFEN	PLUG	3/8"	131341	
10	03003900	1	COPERCHIO	COUVERCLE	DECKEL	COVER		131341	
11	68085600	1	TAPPO	BOUCHON	STOPFEN	PLUG		131341	
12	01020600	1	SCATOLA	CARTER	GEHÄUSE	GEARBOX		131341	
13	10051300	1	ALBERO	ARBRE	WELLE	SHAFT		131341	
14	67000300	2	CUSCINETTO	ROULEMENT	LAGER	BEARING	30207	131341	
15	68010500	2	SPESSORE	EPAISSEUR	DISTANZRING	SPACER	35 x 40 x 2	131341	
16	68010200	1	SPESSORE	EPAISSEUR	DISTANZRING	SPACER	35 x 45 x 0,2	131341	
17	63006900	1	ANELLO ELASTICO	ARRETOIR	SPANNRING	SNAP-RING	Ø 35 E UNI 7436	131341	
18	66001400	1	ANELLO TENUTA	JOINT D'ETANCHEITE	DICHTUNGSRING	JUNT RING	35 x 80 x 10	131341	
19	46042400	1	SCATOLA MONTATA	BOITIER MONTE	MONTIERTES GEHÄUSE	ASSEMBLED GEARBOX		131341	
20	66019300	1	ANELLO TENUTA	JOINT D'ETANCHEITE	DICHTUNGSRING	JUNT RING	40 x 90 x 10	131341	
21	63000700	2	ANELLO ELASTICO	ARRETOIR	SPANNRING	SNAP-RING	Ø 40 E UNI 7435	131341	
22	67004400	1	CUSCINETTO	ROULEMENT	LAGER	BEARING	6208	131341	
23	63000200	1	ANELLO ELASTICO	ARRETOIR	SPANNRING	SNAP-RING	Ø 80 I UNI 7435	131341	
24	66013100	1	ANELLO TENUTA	JOINT D'ETANCHEITE	DICHTUNGSRING	JUNT RING	OR 176 Ø73,03	131341	
25	61000400	4	RONDELLA	RONDELLE	SCHEIBE	WASHER	DENT. INT. Ø10 UNI 3704	131341	
26	60031700	4	VITE	VIS	SCHRAUBE	SCREW	TCEI 10 x 30 UNI 5931	131341	

DA MATR. 131341 - DE NR. SERIE 131341 - VOM SERIEN-NR. 131341 - FROM SERIAL NR. 131341



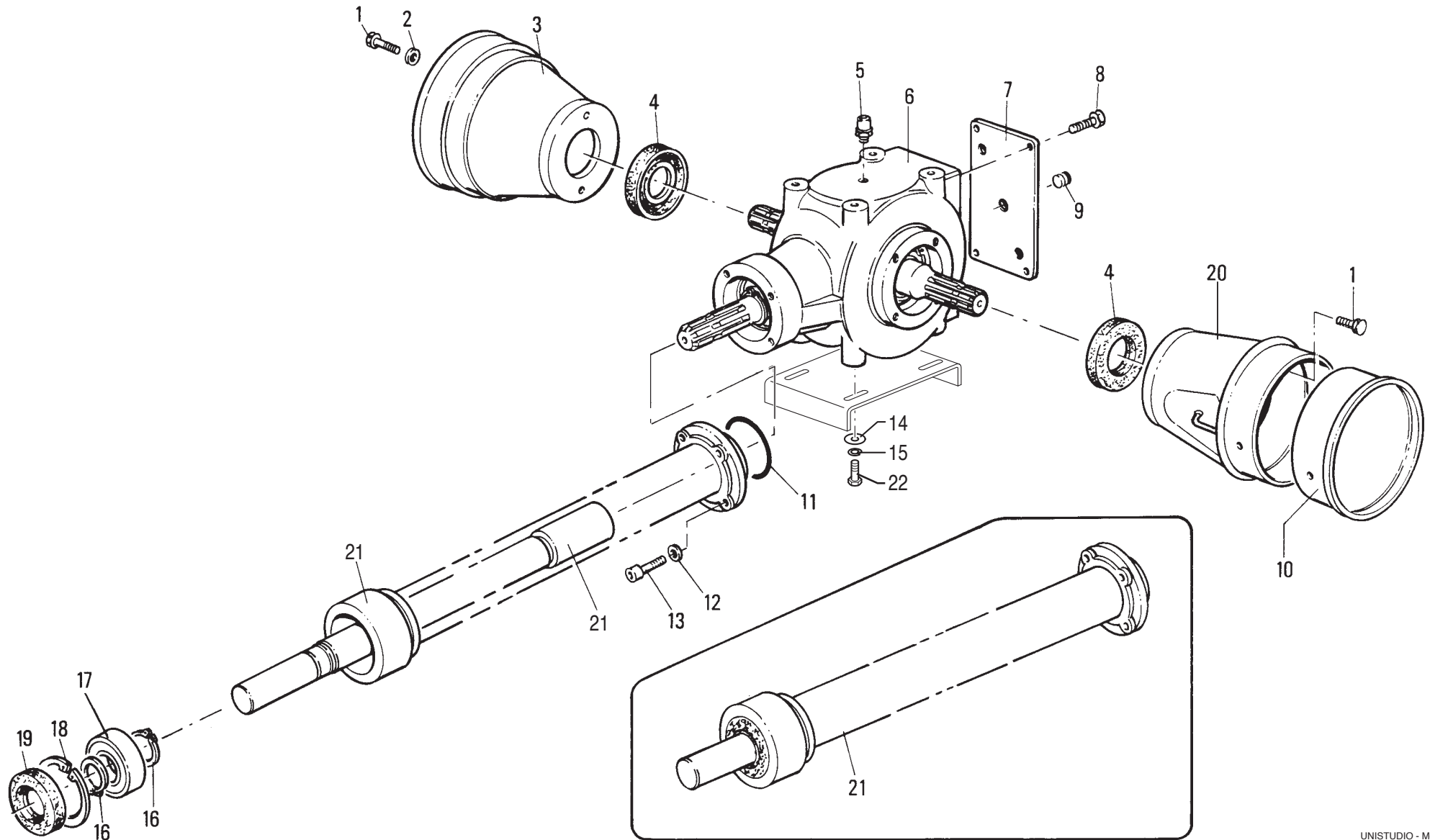


FINO MATR. 81080 - JUSQU'AU NR. SERIE 81080 - BIS SERIEN-NR. 81080 - UP TO SERIAL NR. 81080





DA MATR. 81081 - DE NR. SERIE 81081 - VOM SERIEN-NR. 81081 - FROM SERIAL NR. 81081



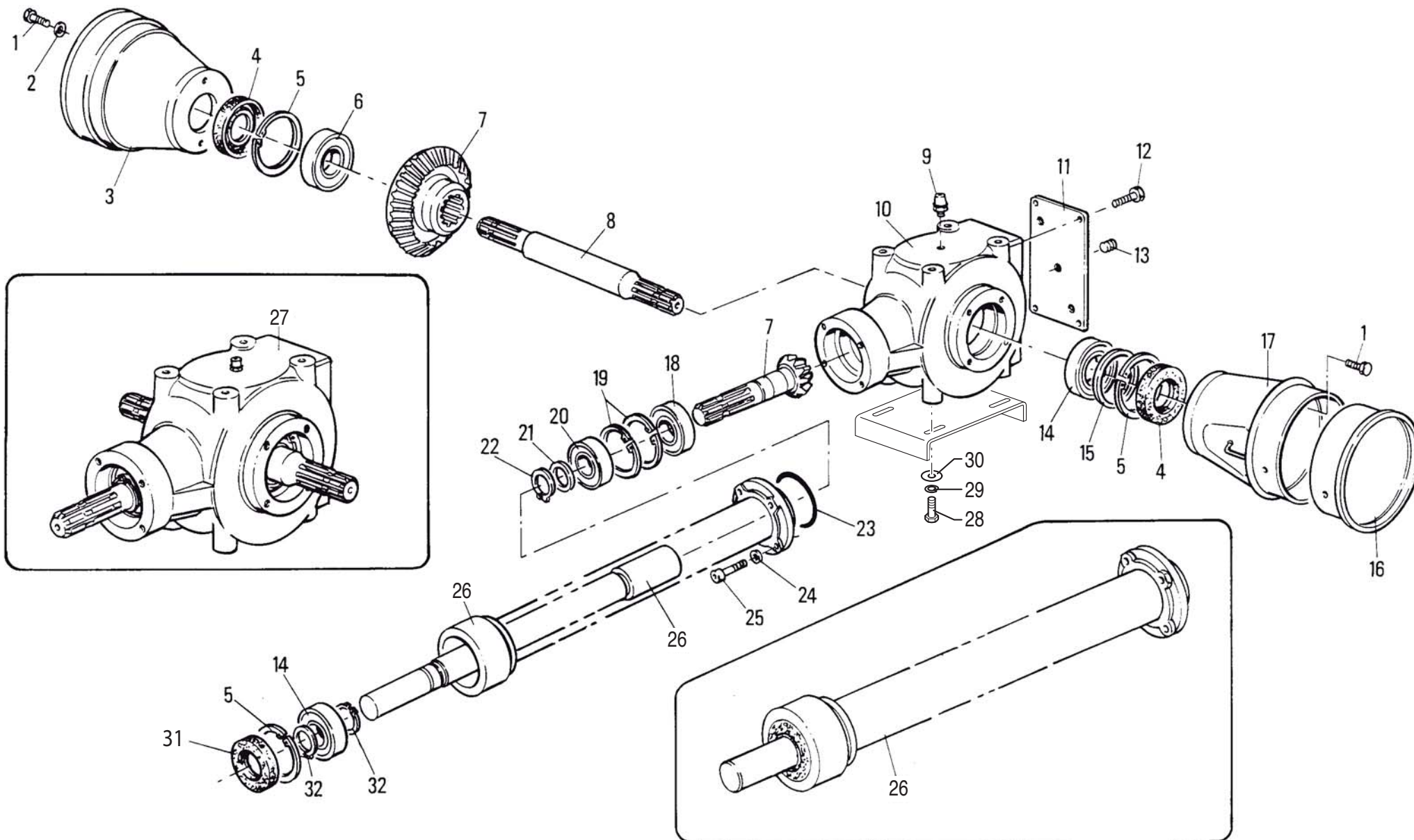




GR. MOLTIPLIC. A 1 VELOCITA' - VERS. DX - ENSEMBLE BOITIER MONOVITESSE - VERS. D.  
SATZ FÜR EINGANGGETRIEBE - RECH. VERSION  
KIT FOR ONE-SPEED GEAR BOX - RH VERSION

TAV. 5.0

MT 26  
(180-200-230)



# MURATORI MT 26 (180-200-230)

TAV. 5.0

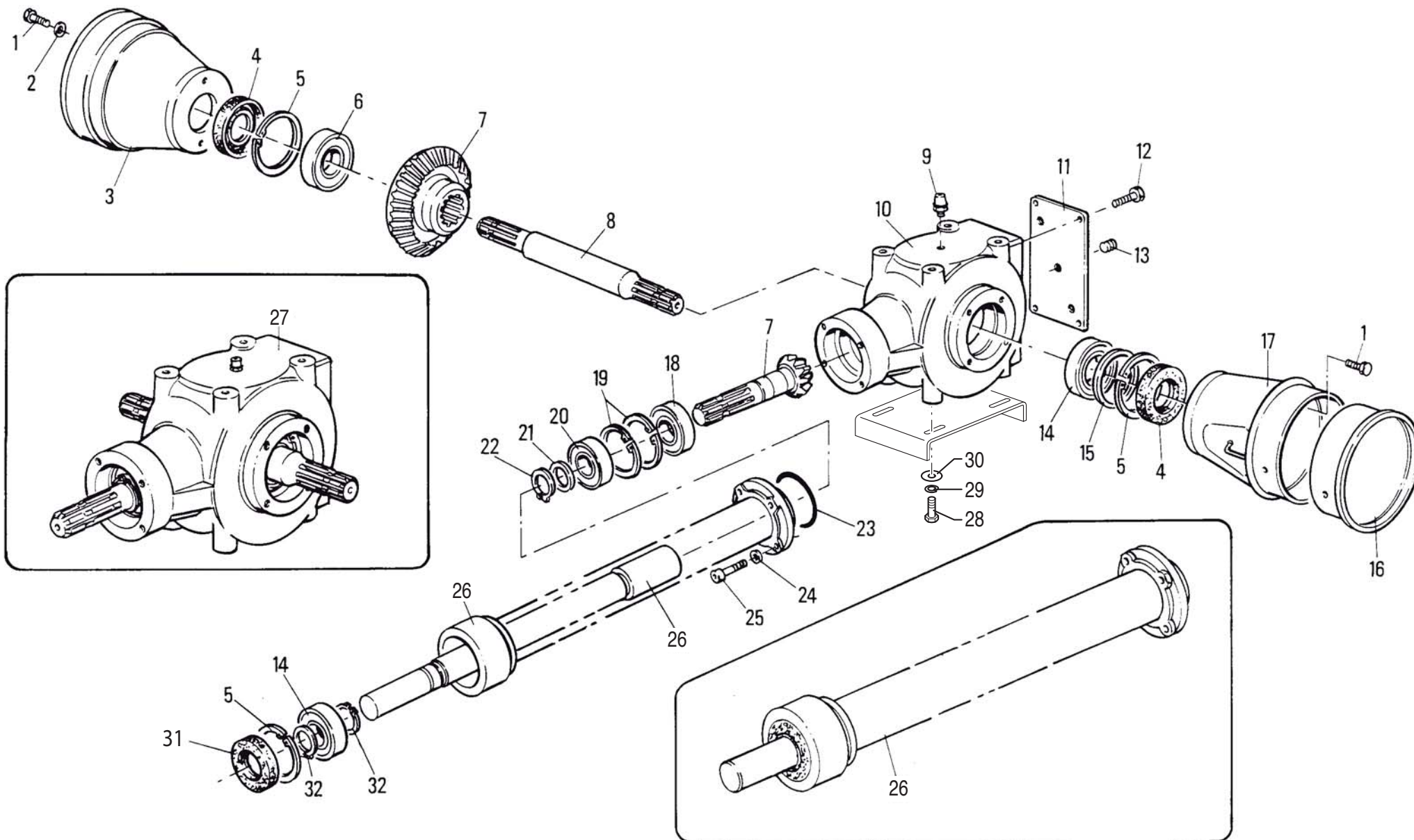
POS.	N° CODICE	Q	DESCRIZIONE	DESIGNATION	BENENNUNG	DESCRIPTION	DESIGNAZIONE	Da matr. De nr. serie Vom Seriennr. From serial nr.	Fino matr. Jusqu'au nr. serie Bis Seriennr. Up to serial nr.
1	60021600	8	VITE	VIS	SCHRAUBE	SCREW	TE 10 x 20 UNI 5739 8.8 ZNT		
2	61004900	8	RONDELLA	RONDELLE	SCHEIBE	WASHER	PIANA Ø10 UNI 6592		
3	68061501	1	PROTEZIONE	PROTECTION	SCHUTZ	GUARD			
4	66014900	2	ANELLO TENUTA	JOINT D'ETANCHEITE	DICHTUNGSRING	JUNT RING	80 x 40 x 10		
5	63000200	3	ANELLO ELASTICO	ARRETOIR	SPANNRING	SNAP-RING	Ø 80 I UNI 7437		
6	67005200	1	CUSCINETTO	ROULEMENT	LAGER	BEARING			
7	10040600	1	COPPIA CONICA	COUPLE CONIQUE	KEGELRADANTRIEB	BEVEL GEAR PAIR			
8	31077700	1	ALBERO	ARBRE	WELLE	SHAFT			
9	68067500	1	TAPPO	BOUCHON	STOPFEN	PLUG			
10	01017600	1	SCATOLA	CARTER	GEHÄUSE	GEARBOX			
11	03001600	1	COPERCHIO	COUVERCLE	DECKEL	COVER			
12	60022800	4	VITE	VIS	SCHRAUBE	SCREW	TE 8 x 20 UNI 5739 8.8 ZNT		
13	68008700	3	TAPPO	BOUCHON	STOPFEN	PLUG	3/8"		
14	67004400	2	CUSCINETTO	ROULEMENT	LAGER	BEARING	6208		
15	68067100		SPESSORE	EPAISSEUR	DISTANZRING	SPACER	68 x 79 x 0,2		
16	68090000	1	CHIUSURA	FERMETURE	VERSCHLUSS	GRIPPING			
17	68074300	1	PROTEZIONE	PROTECTION	SCHUTZ	GUARD			
18	67000300	1	CUSCINETTO	ROULEMENT	LAGER	BEARING	30207		
19	63000300	2	ANELLO ELASTICO	ARRETOIR	SPANNRING	SNAP-RING	Ø 72 I UNI 7437		
20	63003700	1	CUSCINETTO	ROULEMENT	LAGER	BEARING	6207		
21	68010200		SPESSORE	EPAISSEUR	DISTANZRING	SPACER	45 x 35		
22	63000600	1	ANELLO ELASTICO	ARRETOIR	SPANNRING	SNAP-RING	Ø 35 E UNI 7435		
23	66013100	1	ANELLO TENUTA	JOINT D'ETANCHEITE	DICHTUNGSRING	JUNT RING	OR 176 Ø 73,03		
24	61000400	4	RONDELLA	RONDELLE	SCHEIBE	WASHER	DENT. INT. Ø 10 UNI 3704		
25	60031700	4	VITE	VIS	SCHRAUBE	SCREW	TCEI 10 x 30 UNI 5931		
26	45111000	1	PROLUNGA	RALLONGE	VERLÄNGERUNGSROHR	EXTENSION	180-200		



GR. MOLTIPLIC. A 1 VELOCITA' - VERS. DX - ENSEMBLE BOITIER MONOVITESSE - VERS. D.  
SATZ FÜR EINGANGGETRIEBE - RECH. VERSION  
KIT FOR ONE-SPEED GEAR BOX - RH VERSION

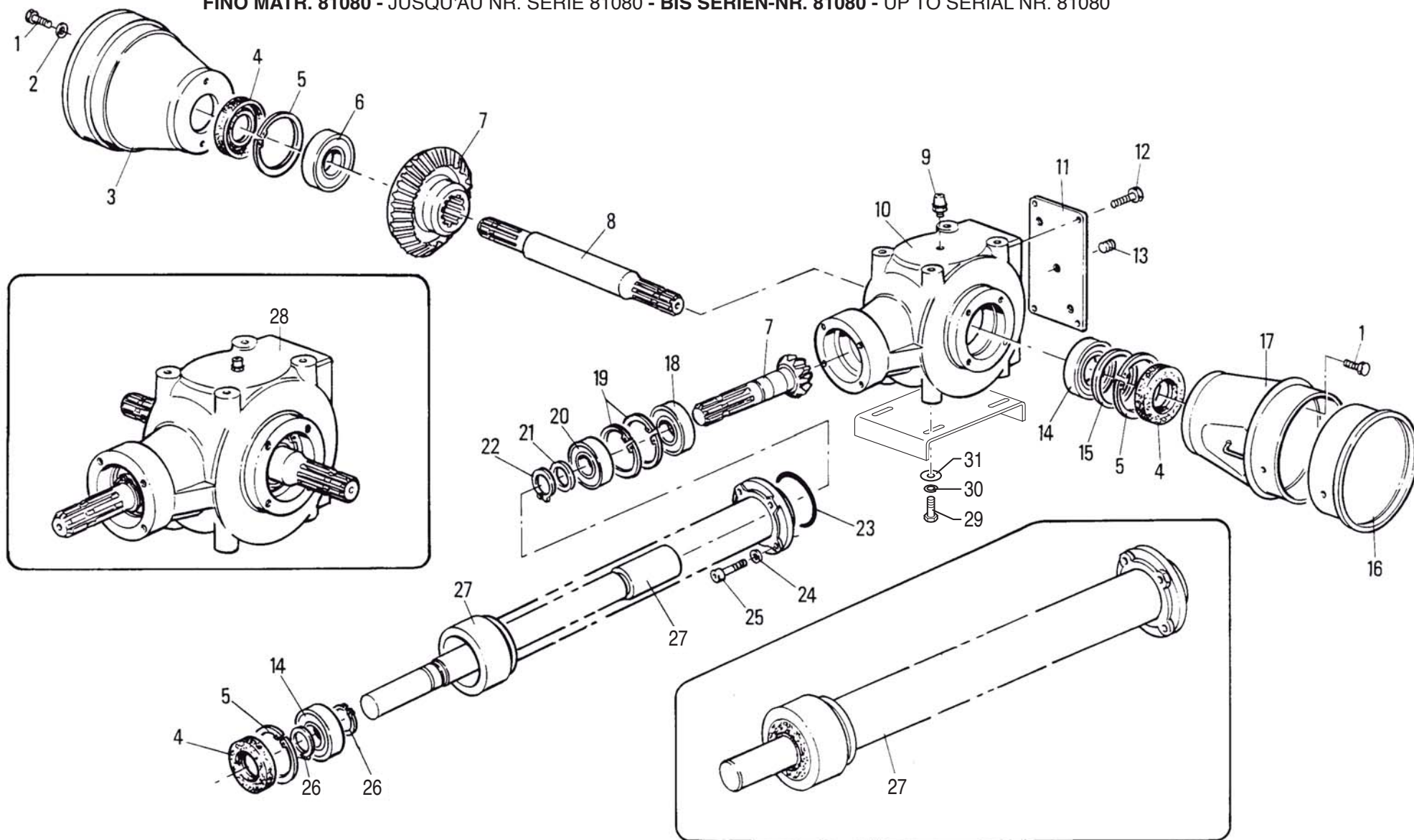
TAV. 5.0

MT 26  
(180-200-230)





FINO MATR. 81080 - JUSQU'AU NR. SERIE 81080 - BIS SERIEN-NR. 81080 - UP TO SERIAL NR. 81080

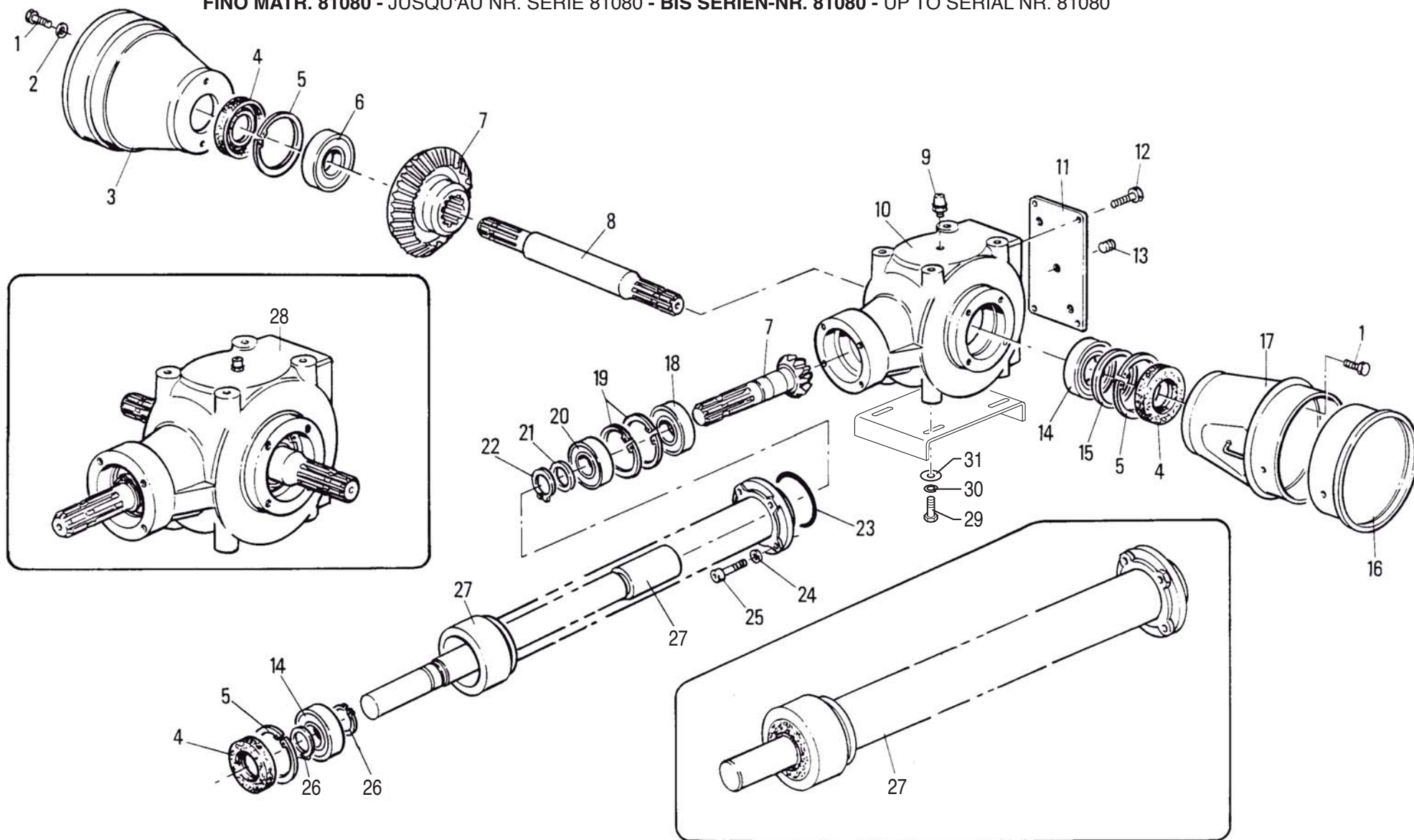


# MURATORI MT 26 (250-280)

# TAV. 5.1

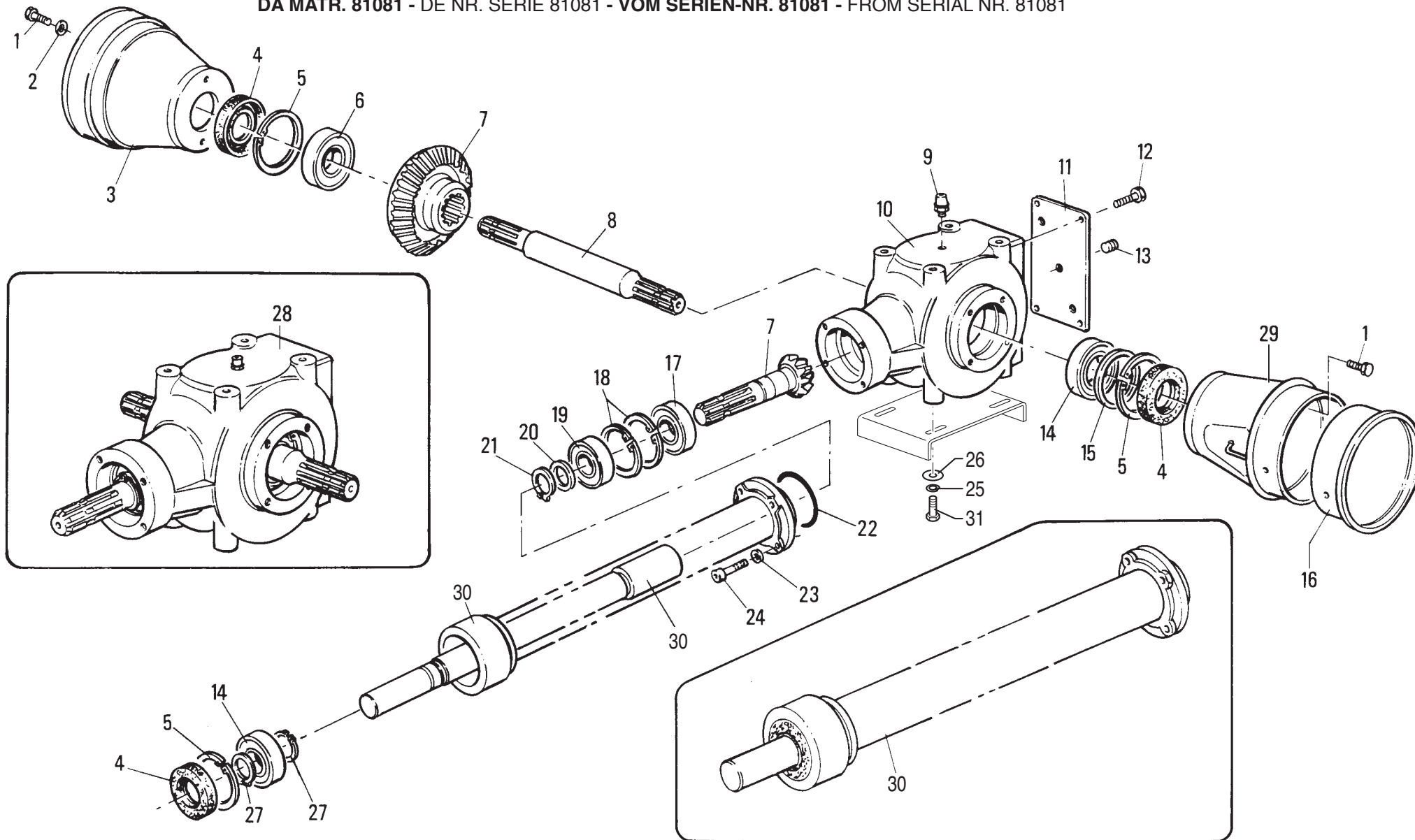
POS.	N° CODICE	Q	DESCRIZIONE	DESIGNATION	BENENNUNG	DESCRIPTION	DESIGNAZIONE	Da matr. De nr. serie Vom Seriennr. From serial nr.	Fino matr Jusqu'au nr. serie Bis Seriennr. Up to serial nr.
1	60021600	8	VITE	VIS	SCHRAUBE	SCREW	TE 10 x 20 UNI 5739 8.8 ZNT		81080
2	61004900	8	RONDELLA	RONDELLE	SCHEIBE	WASHER	PIANA Ø10 UNI 6592		81080
3	68061501	1	PROTEZIONE	PROTECTION	SCHUTZ	GUARD			81080
4	66014900	3	ANELLO TENUTA	JOINT D'ETANCHEITE	DICHTUNGSRING	JUNT RING	80 x 40 x 10		81080
5	63000200	3	ANELLO ELASTICO	ARRETOIR	SPANNRING	SNAP-RING	Ø 80 I UNI 7437		81080
6	67005200	1	CUSCINETTO	ROULEMENT	LAGER	BEARING			81080
7	10040600	1	COPPIA CONICA	COUPLE CONIQUE	KEGELRADTRIEB.	BEVEL GEAR PAIR			81080
8	31077700	1	ALBERO	ARBRE	WELLE	SHAFT			81080
9	68067500	1	TAPPO	BOUCHON	STOPFEN	PLUG			81080
10	01017600	1	SCATOLA	CARTER	GEHÄUSE	GEARBOX			81080
11	03001600	1	COPERCHIO	COUVERCLE	DECKEL	COVER			81080
12	60022800	4	VITE	VIS	SCHRAUBE	SCREW	TE 8 x 20 UNI 5739 8.8 ZNT		81080
13	68008700	3	TAPPO	BOUCHON	STOPFEN	PLUG	3/8"		81080
14	67004400	2	CUSCINETTO	ROULEMENT	LAGER	BEARING	6208		81080
15	68067100		SPESSORE	EPAISSEUR	DISTANZRING	SPACER	68 x 79 x 0,2		81080
16	68090000	1	CHIUSURA	FERMETURE	VERSCHLUSS	GRIPPING			81080
17	68074300	1	PROTEZIONE	PROTECTION	SCHUTZ	GUARD			81080
18	67000300	1	CUSCINETTO	ROULEMENT	LAGER	BEARING	30207		81080
19	63000300	2	ANELLO ELASTICO	ARRETOIR	SPANNRING	SNAP-RING	Ø 72 I UNI 7437		81080
20	63003700	1	CUSCINETTO	ROULEMENT	LAGER	BEARING	6207		81080
21	68010200		SPESSORE	EPAISSEUR	DISTANZRING	SPACER	45 x 35		81080
22	63000600	1	ANELLO ELASTICO	ARRETOIR	SPANNRING	SNAP-RING	Ø 35 E UNI 7435		81080
23	66013100	1	ANELLO TENUTA	JOINT D'ETANCHEITE	DICHTUNGSRING	JUNT RING	OR 176 Ø 73,03		81080
24	61000400	4	RONDELLA	RONDELLE	SCHEIBE	WASHER	DENT. INT. Ø 10 UNI 3704		81080
25	60031700	4	VITE	VIS	SCHRAUBE	SCREW	TCEI 10 x 30 UNI 5931		81080
26	63000700	2	ANELLO ELASTICO	ARRETOIR	SPANNRING	SNAP-RING	Ø 40 E UNI 7435		81080

FINO MATR. 81080 - JUSQU'AU NR. SERIE 81080 - BIS SERIEN-NR. 81080 - UP TO SERIAL NR. 81080





DA MATR. 81081 - DE NR. SERIE 81081 - VOM SERIEN-NR. 81081 - FROM SERIAL NR. 81081

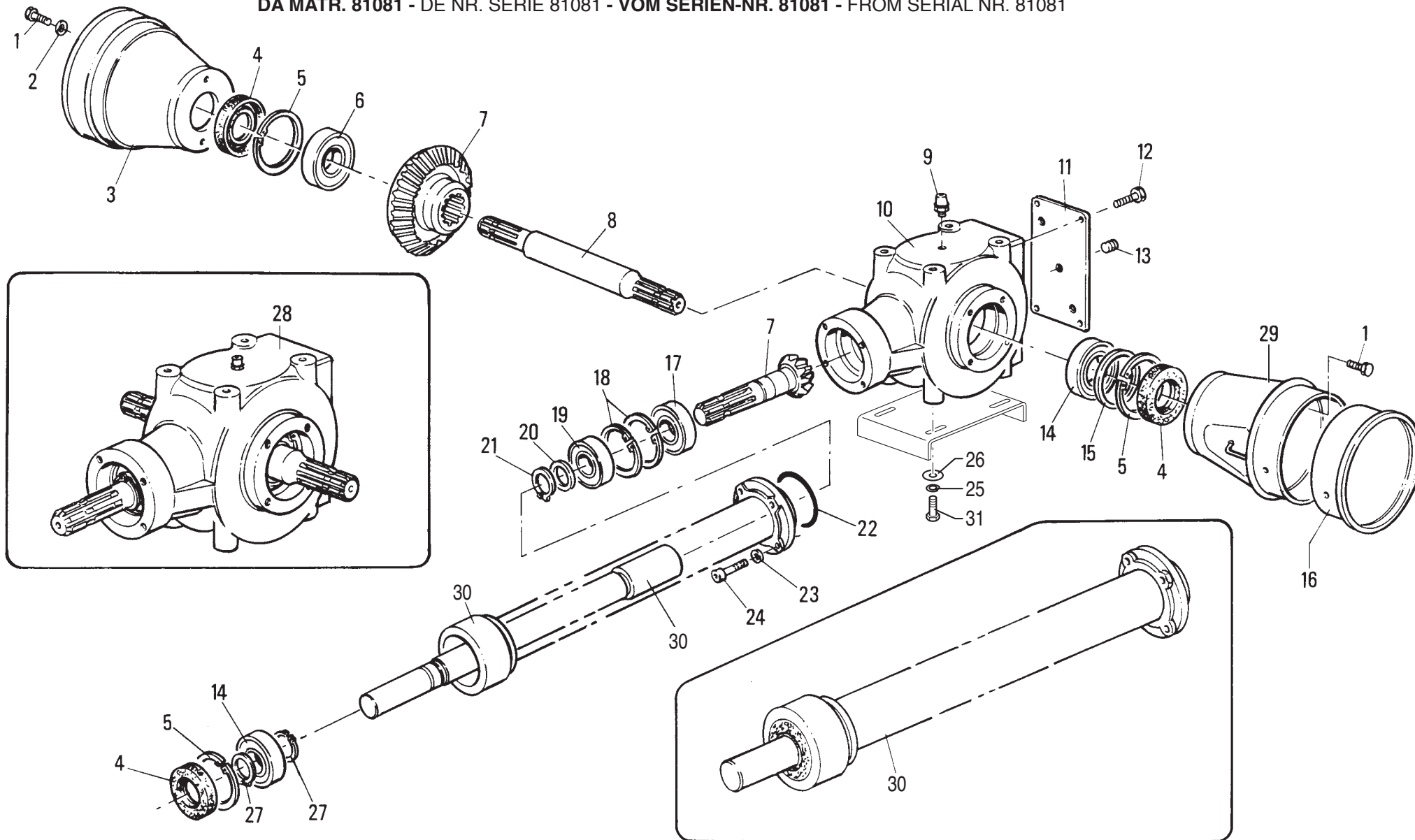


# MURATORI MT 26 (250-280)

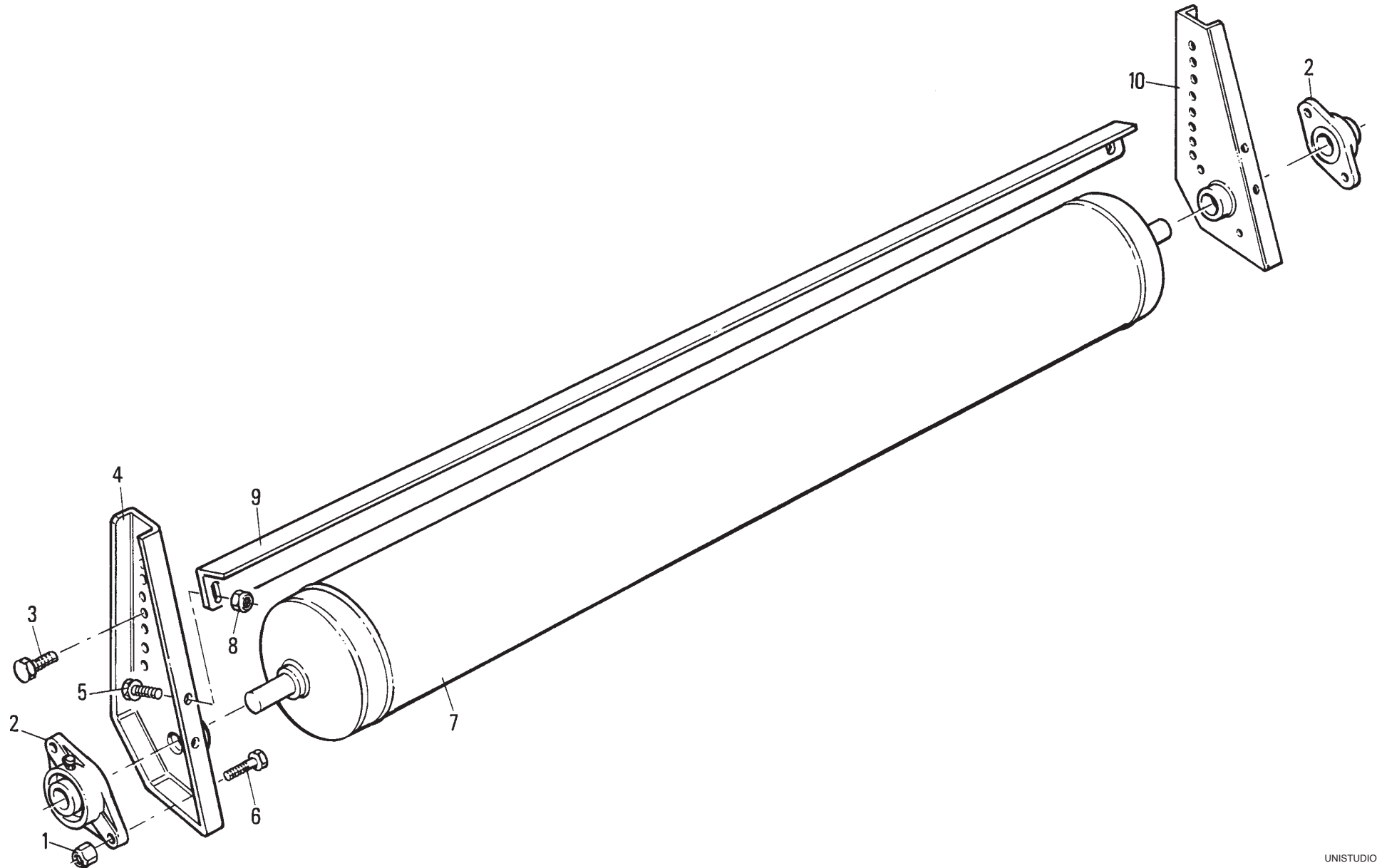
# TAV. 5.2

POS.	N° CODICE	Q	DESCRIZIONE	DESIGNATION	BENENNUNG	DESCRIPTION	DESIGNAZIONE	Da matr. De nr. serie Vom Seriennr. From serial nr.	Fino matr Jusqu'au nr. serie Bis Seriennr. Up to serial nr.
1	60021600	8	VITE	VIS	SCHRAUBE	SCREW	TE 10 x 20 UNI 5739 8.8 ZNT	81081	
2	61004900	8	RONDELLA	RONDELLE	SCHEIBE	WASHER	PIANA Ø10 UNI 6592	81081	
3	68061501	1	PROTEZIONE	PROTECTION	SCHUTZ	GUARD		81081	
4	66015000	3	ANELLO TENUTA	JOINT D'ETANCHEITE	DICHTUNGSRING	JUNT RING	45 x 85 x 10	81081	
5	63001500	3	ANELLO ELASTICO	ARRETOIR	SPANNRING	SNAP-RING	Ø 85 I UNI 7437	81081	
6	67008700	1	CUSCINETTO	ROULEMENT	LAGER	BEARING	30209	81081	
7	10043000	1	COPPIA CONICA	COUPLE CONIQUE	KEGELRADANTRIEB	BEVEL GEAR PAIR		81081	
8	31083900	1	ALBERO	ARBRE	WELLE	SHAFT		81081	
9	68067400	1	TAPPO	BOUCHON	STOPFEN	PLUG	3/8 CON SFIATO	81081	
10	01018000	1	SCATOLA	CARTER	GEHÄUSE	GEARBOX		81081	
11	03001600	1	COPERCHIO	COUVERCLE	DECKEL	COVER		81081	
12	60022800	8	VITE	VIS	SCHRAUBE	SCREW	TE 8 x 20 UNI 5739 8.8 ZNT	81081	
13	68008700	3	TAPPO	BOUCHON	STOPFEN	PLUG	3/8"	81081	
14	67004800	2	CUSCINETTO	ROULEMENT	LAGER	BEARING	6209	81081	
15	68093200	1	SPESSORE	EPAISSEUR	DISTANZRING	SPACER	Ø 85	81081	
16	68090000	1	PROTEZIONE	PROTECTION	SCHUTZ	GUARD		81081	
17	67005500	1	CUSCINETTO	ROULEMENT	LAGER	BEARING	32207	81081	
18	63000300	2	ANELLO ELASTICO	ARRETOIR	SPANNRING	SNAP-RING	Ø 72 I UNI 7437	81081	
19	67000300	1	CUSCINETTO	ROULEMENT	LAGER	BEARING	30207	81081	
20	68093300	1	SPESSORE	EPAISSEUR	DISTANZRING	SPACER	Ø 35	81081	
21	63000600	1	ANELLO ELASTICO	ARRETOIR	SPANNRING	SNAP-RING	Ø 35 E UNI 7435	81081	
22	66013100	1	ANELLO TENUTA	JOINT D'ETANCHEITE	DICHTUNGSRING	JUNT RING	OR 176 Ø 73,03	81081	
23	61000400	4	RONDELLA	RONDELLE	SCHEIBE	WASHER	DENT. INT. Ø 10 UNI 3704	81081	
24	60031700	4	VITE	VIS	SCHRAUBE	SCREW	TCEI 10 x 30 UNI 5931	81081	
25	61006700	4	RONDELLA	RONDELLE	SCHEIBE	WASHER	GROWER Ø14	81081	
26	61004600	4	RONDELLA	RONDELLE	SCHEIBE	WASHER	PIANA	81081	

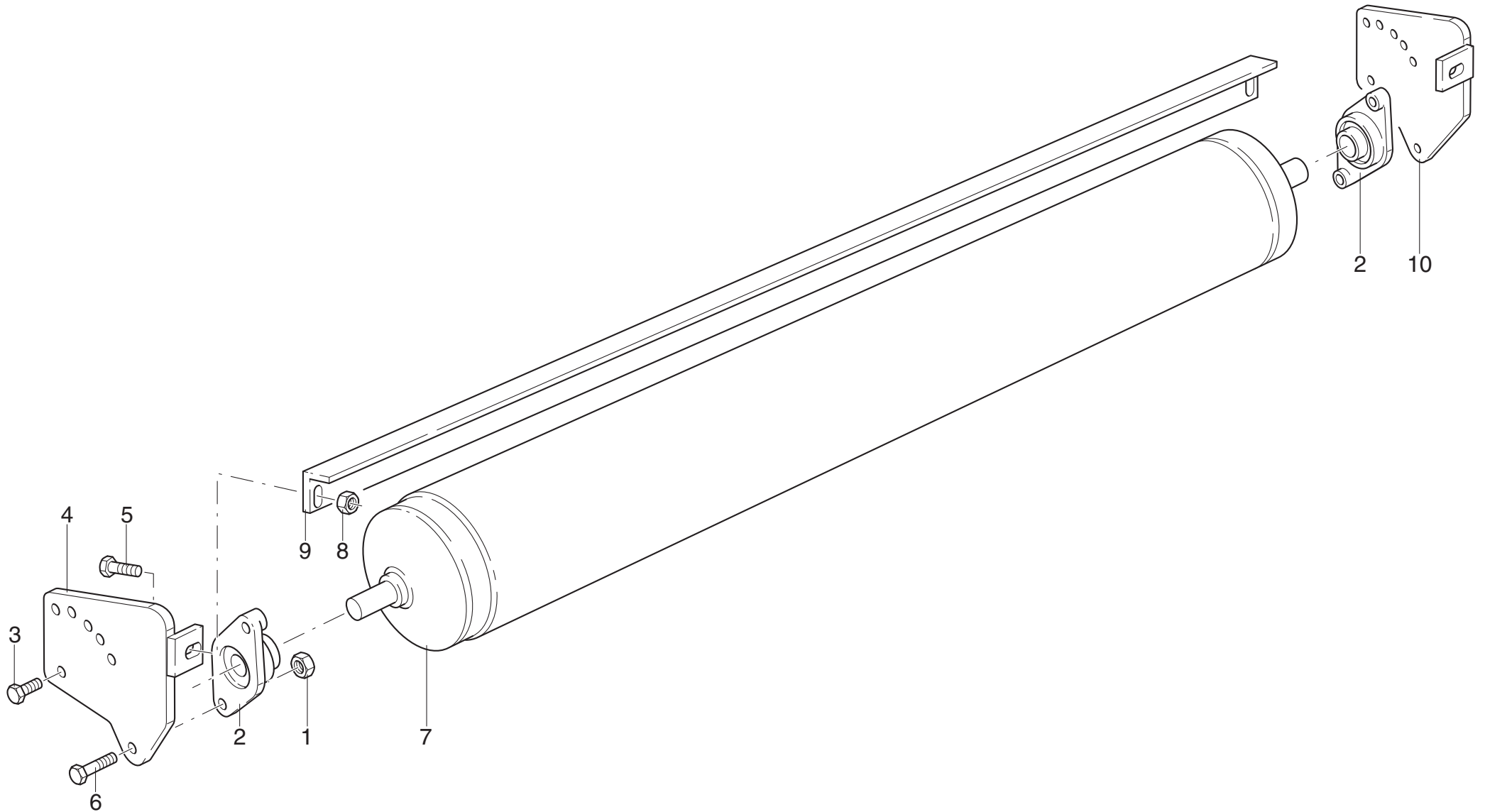
DA MATR. 81081 - DE NR. SERIE 81081 - VOM SERIEN-NR. 81081 - FROM SERIAL NR. 81081



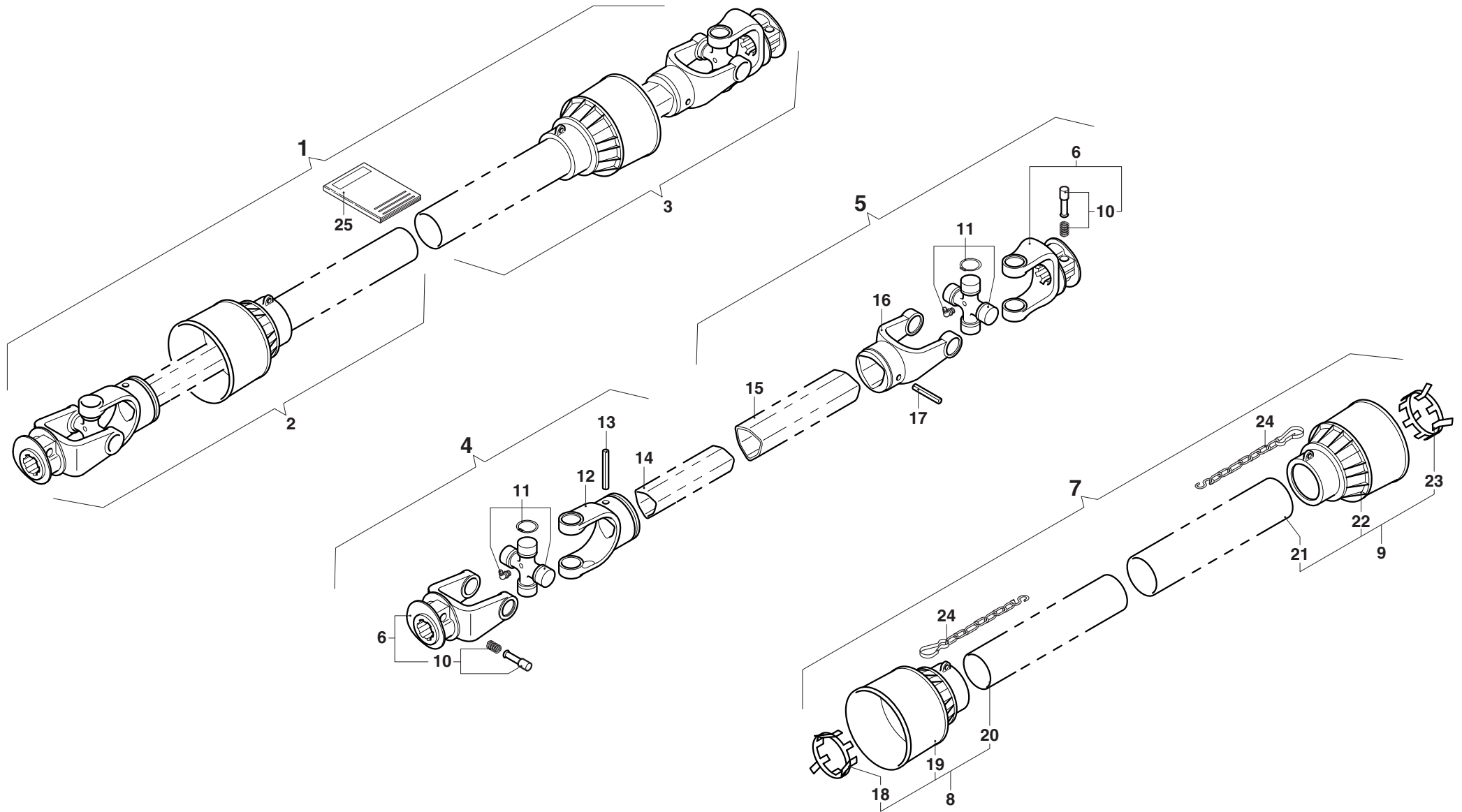












## MURATORI MT 26

## TAV. 7.0

POS.	N° CODICE	Q	DESCRIZIONE	DESIGNATION	BENENNUNG	DESCRIPTION	DESIGNAZIONE	Da matr.	Fino matr
								De nr. serie Vom Seriennr. From serial nr.	Jusqu'au nr. serie Bis Seriennr. Up to serial nr.
1	A610SF	1	ALBERO CARDANICO COMPLETO	ARBRE A JOINTS DE CARDAN	KARDANWELLE	PTO SHAFT			
2	7116071CE007	1	SEMIALBERO INTERNO	DEMI-ARBRE INTERIEUR	INNENHALBWELLE	INTERNAL HALF SHAFT			
3	7E16071CE007	1	SEMIALBERO ESTERNO	DEMI-ARBRE EXTERIEUR	AUSSENHALBWELLE	EXTERNAL HALF SHAFT			
4	711607100007	1	SEMIALBERO INTERNO	DEMI-ARBRE INTERIEUR	INNENHALBWELLE	INTERNAL HALF SHAFT			
5	7E1607100007	1	SEMIALBERO ESTERNO	DEMI-ARBRE EXTERIEUR	AUSSENHALBWELLE	EXTERNAL HALF SHAFT			
6	5070H0355	2	FORCELLA	FOURCHE	GABEL	YOKE			
7	5F06071FFCE	1	PROTEZIONE	PROTECTION	SCHUTZ	GUARD			
8	5FI6071FFCE	1	PROTEZIONE INTERNA	PROTECTION INTERIEURE	INNENSCHUTZ	INTERNAL GUARD			
9	5FE6071FFCE	1	PROTEZIONE ESTERNA	PROTECTION EXTERIEURE	AUSSENSCHUTZ	EXTERNAL GUARD			
10	403000001R10	2	PULSANTE	BOUTON	DRUCKKNOPF	PUSH BOTTON			
11	4120H0011R30	2	CROCIERA	CROISILLON	KREUZSTÜCK	SPIDER			
12	204066852	1	FORCELLA	FOURCHE	GABEL	YOKE			
13	341043000R10	1	SPINA ELASTICA	GOUPILLE ELASTIQUE	SPANNSTIFT	ELASTIC PIN			
14	225160545	1	TUBO INTERNO	TUBE INTERIEUR	INNENROHR	INTERNAL TUBE			
15	225210545	1	TUBO ESTERNO	TUBE EXTERIEUR	AUSSENROHR	EXTERNAL TUBE			
16	204066851	1	FORCELLA	FOURCHE	GABEL	YOKE			
17	341042000R10	1	SPINA ELASTICA	GOUPILLE ELASTIQUE	SPANNSTIFT	ELASTIC PIN			
18	255060006R02	1	GHIERA	FRETTE	NUTMUTTER	RING NUT			
19	517050020	1	CUFFIA	CAPOUCHON	HAUBE	GUARD			
20	236820486	1	TUBO INTERNO	TUBE INTERIEUR	INNENROHR	INTERNAL TUBE			
21	236830486	1	TUBO ESTERNO	TUBE EXTERIEUR	AUSSENROHR	EXTERNAL TUBE			
22	517050030	1	CUFFIA	CAPOUCHON	HAUBE	GUARD			
23	255060005R02	1	GHIERA	FRETTE	NUTMUTTER	RING NUT			
24	252000050R02	2	CATENA	CHAINE	KETTE	CHAIN			
25	399CEE010	1	MANUALE ISTRUZIONI	MANUEL D'UTILISATION ET D'ENTRETIEN	BETRIEBS- UND WARTUNGSANLEITUNG	USE AND MAINTENANCE MANUAL			







**MURATORI S.p.A.**

Via Pavarello, 21 - 41051 Castelnuovo Rangone (MO) Italy - Tel. 059.5330611 Fax 059.537259

**[www.muratoriequip.it](http://www.muratoriequip.it)** *[info@muratoriequip.it](mailto:info@muratoriequip.it)*

**Capitale sociale Euro 480.000 interamente versato**

**Registro Imprese di Modena**

**Codice fiscale e numero d'iscrizione: 00708860366**