



# MURATORI

**TIPO-TYPE-TYP  
MT 31 ID**

**CATALOGO RICAMBI**  
**Catalogue Pièces Detachées**  
**Ersatzteilkatalog**  
**Spare Parts Catalogue**  
**Catálogo Recambios**

**EDIZIONE 03/2022**





NORME PER LE ORDINAZIONI - COMMANDES/NORMES - BESTELLNORMEN - HOW TO ORDER

MT31 ID

Per ordinare parti di ricambio specificare:

- tipo e matricola della macchina (apposti sulla macchina o sui documenti di acquisto);
- numero del riferimento del pezzo nel disegno (Pos.), numero della tavola (Tav.) e numero di codice

**N.B.:** le indicazioni destro o sinistro vengono date guardando la macchina da dietro.

*Pour les commandes de pièces de rechange veuillez spécifier:*

- *type et numéro de série de la machine (indiqués sur la machine et sur le bon d'achat);*
- *numéro de référence du pièce sur le plan (Pos.), numéro du plan (Tav.) et numéro de code (codice)*

**N.B.:** *les indications droite ou gauche sont données en regardant la machine par derrière.*

*Zum Bestellen von Ersatzteilen folgendes angeben:*

- *Typ und Serien-Nr. der Maschine (zu finden auf der Maschine oder der Einkaufspapieren);*
- *Bezug-Nr. des Ersatzteils auf der Zeichnung (Pos.), Zeichnungsnummer (Tav.) und Kodenummer (codice)*

**N.B.:** *die Angaben rechts und links verstehen sich so, dass man hinter der Maschine steht.*

When ordering spare parts specify:

- machine type and serial number (found on the machine or on the purchasing documents);
- reference number of the part on the relative drawing (Pos.) number of the drawing (Tav.) and part number (codice)

**N.B.:** right-hand or left-hand indications are made by viewing the machine from the rear.



**TAV. 1.0**

GRUPPO TELAIO  
ENSEMBLE CHASSIS  
SATZ FÜR RAHMEN  
KIT FOR FRAME

**TAV. 1.1**

RUOTE  
ROUES  
RADER  
WHEELS

**TAV. 2.0**

GRUPPO TRASMISSIONE ROTORE  
ENSEMBLE TRANSMISSION ROTORS  
SATZ FÜR DEN ROTARONTRIEB  
KIT FOR THE ROTOR TRANSMISSION

**TAV. 3.0**

GRUPPO RULLO POSTERIORE  
ENSEMBLE ROULEAU ARRIERE  
SATZ HINTERE WALZE  
KIT REAR ROLLER

**TAV. 3.1**

GRUPPO RULLO ANTERIORE (OPTIONAL)  
ENSEMBLE ROULEAU AVANT (OPTIONAL)  
SATZ VORDERE WALZE (OPTIONAL)  
KIT FRONT ROLLER (OPTIONAL)

**TAV. 4.0**

GRUPPO MOTORE IDRAULICO  
GROUPE MOTEUR HYDRAULIQUE  
HYDRAULIKMOTORGRUPPE  
HYDRAULIC MOTOR GROUP

**TAV. 5.0**

IMPIANTO IDRAULICO  
INSTALLATION HYDRAULIQUE  
HYDRAULISCHEANLAGE  
HYDRAULIC SYSTEM

**TAV. 5.1**

KIT VALVOLA PORTATA COMPENSATA (OPZIONALE)  
KIT VALVE DE PRIORITÉ (OPTION)  
KIT AUSGLEICHVENTIL (ZUBEHÖR)  
KIT FLOW SHUTTER VALVE (OPTIONAL)

**TAV. 6.0**

ATTACCO BASE  
ATTELAGE BASE  
BASISANBAU  
FRONT BASE

**TAV. 6.1**

ATTACCO MULTIFUNZIONE  
CONNEXION MULTI-TASKING  
MULTITASKING ANSCHLUSS  
MULTI-TASKING LINKAGE

**TAV. 6.2**

ATTACCO "MUSTANG"  
CONNEXION "MUSTANG"  
"MUSTANG" ANSCHLUSS  
"MUSTANG" LINKAGE

**TAV. 6.3**

ATTACCO "TORO DINGO"  
CONNEXION "TORO DINGO"  
"TORO DINGO" ANSCHLUSS  
"TORO DINGO" LINKAGE

**TAV. 6.4**

ATTACCO "WEIDEMANN"  
CONNEXION "WEIDEMANN"  
"WEIDEMANN" ANSCHLUSS  
"WEIDEMANN" LINKAGE

**TAV. 6.5**

ATTACCO "KNIKMOPS"  
CONNEXION "KNIKMOPS"  
"KNIKMOPS" ANSCHLUSS  
"KNIKMOPS" LINKAGE

**TAV. 6.6**

ATTACCO "TOBROCO GIANT"  
CONNEXION "TOBROCO GIANT"  
"TOBROCO GIANT" ANSCHLUSS  
"TOBROCO GIANT" LINKAGE

**TAV. 6.7**

ATTACCO "SCHAEFFER"  
CONNEXION "SCHAEFFER"  
"SCHAEFFER" ANSCHLUSS  
"SCHAEFFER" LINKAGE

**TAV. 6.8**

ATTACCO "SHAEFFER" (B)  
CONNEXION "SHAEFFER" (B)  
"SHAEFFER" (B) ANSCHLUSS  
"SHAEFFER" (B) LINKAGE

**TAV. 6.9**

ATTACCO "SHAEFFER" (NEW)  
CONNEXION "SHAEFFER" (NEW)  
"SHAEFFER" (NEW) ANSCHLUSS  
"SHAEFFER" (NEW) LINKAGE

**TAV. 6.10**

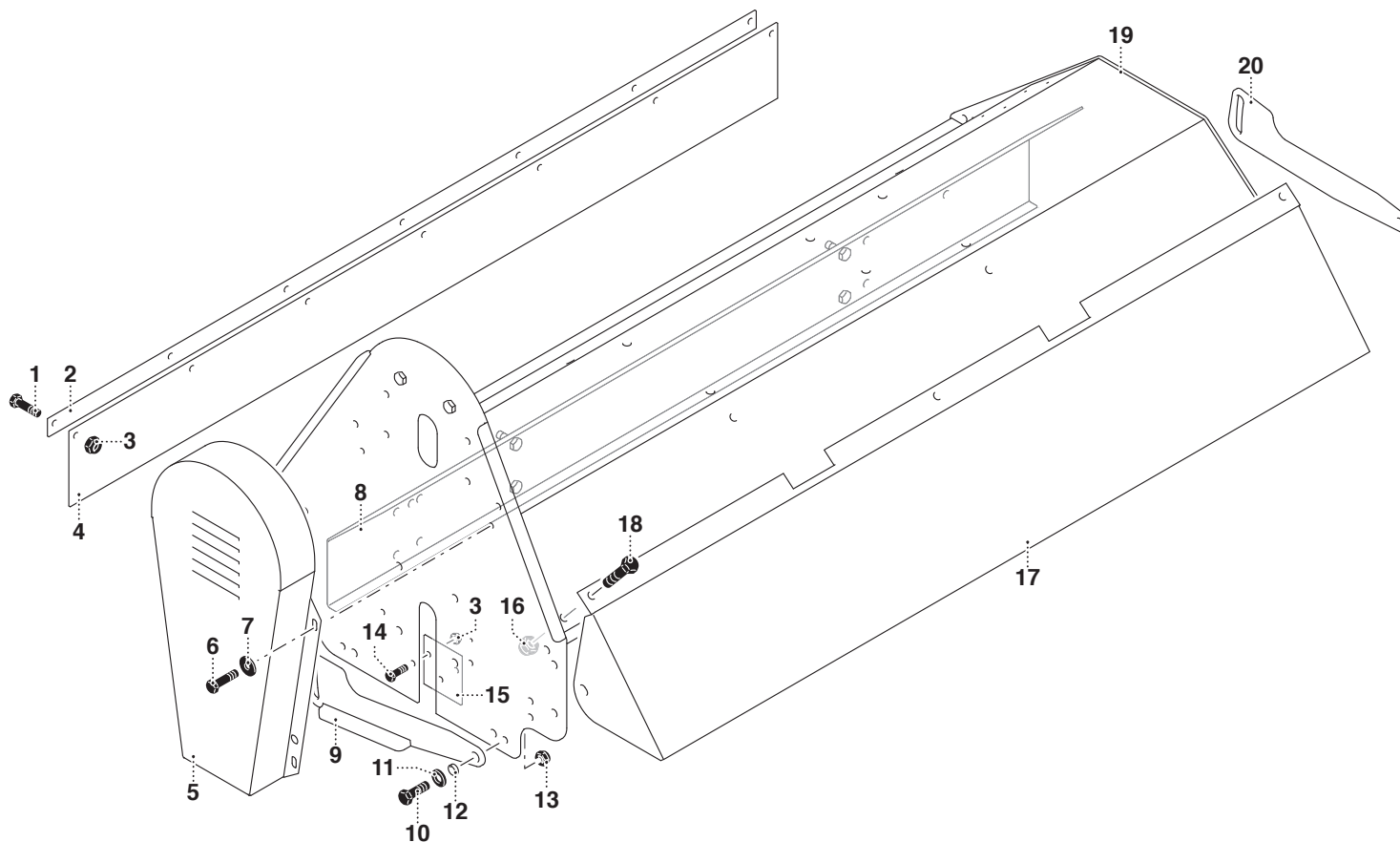
ATTACCO "KNIKMOPS" (KM 120 - KM 130)  
CONNEXION "KNIKMOPS" (KM 120 - KM 130)  
"KNIKMOPS" ANSCHLUSS (KM 120 - KM 130)  
"KNIKMOPS" LINKAGE (KM 120 - KM 130)

**TAV. 6.11**

ATTACCO "SKID-STEER"  
CONNEXION "SKID-STEER"  
"SKID-STEER" ANSCHLUSS  
"SKID-STEER" LINKAGE

**TAV. 7.0**

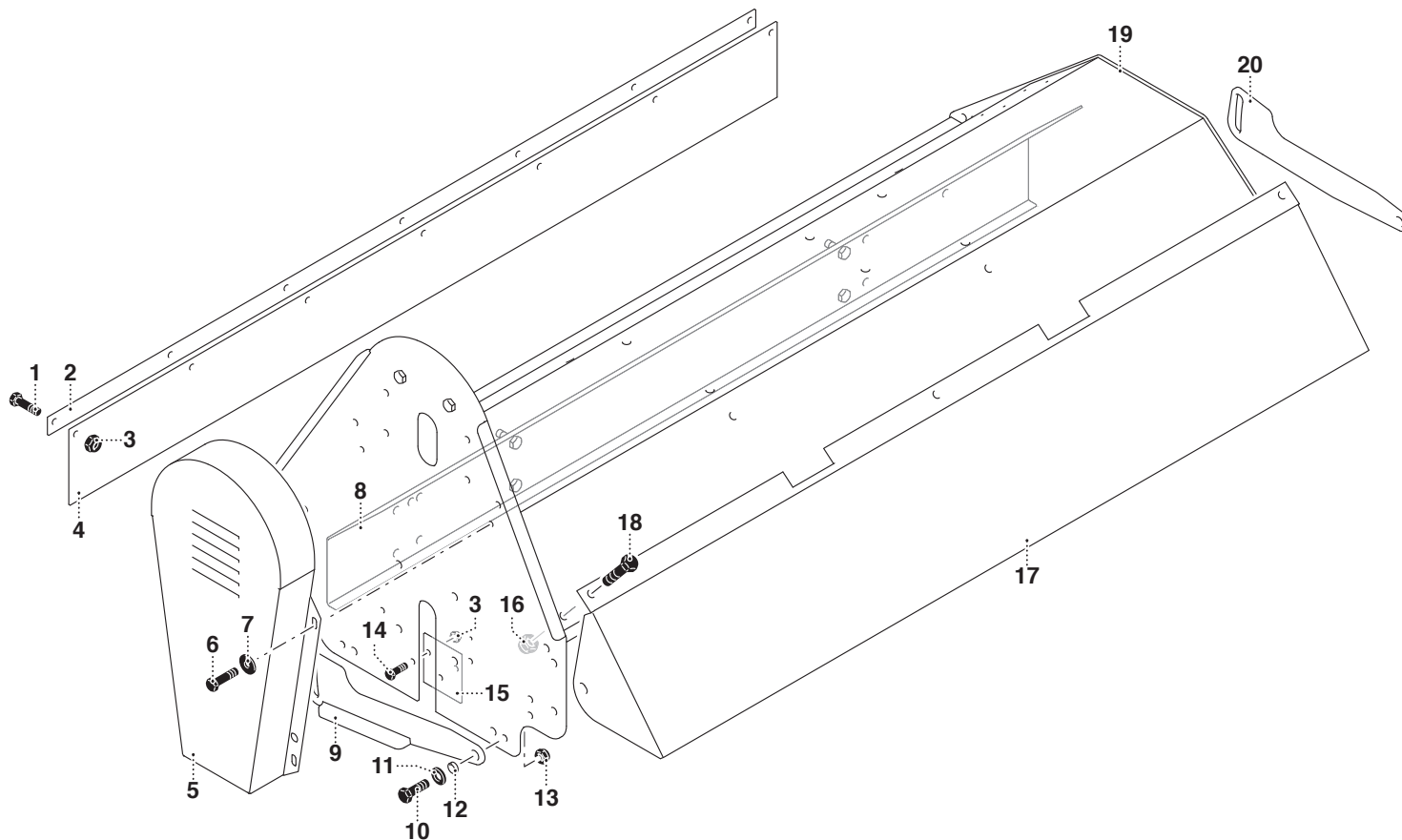
ACCESSORI A COMPLETAMENTO  
OPTIONS D'ACHEVEMENT  
ZUBEHÖRE ZUR ERGÄNZUNG DER MASCHINE  
CHOICE OF EQUIPMENT COMPLETING MACHINE



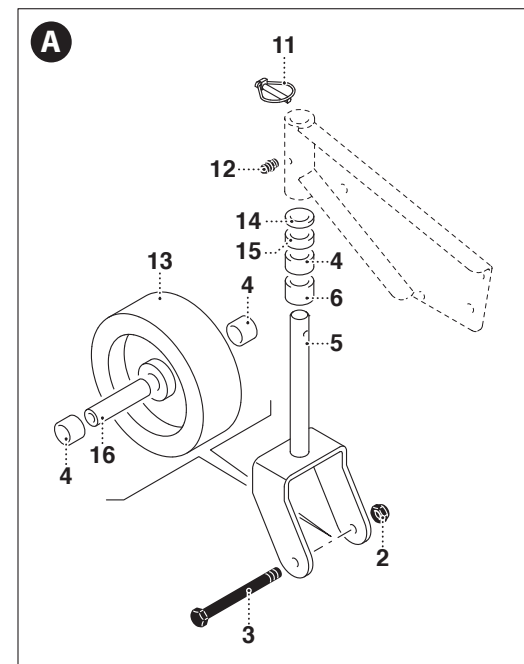
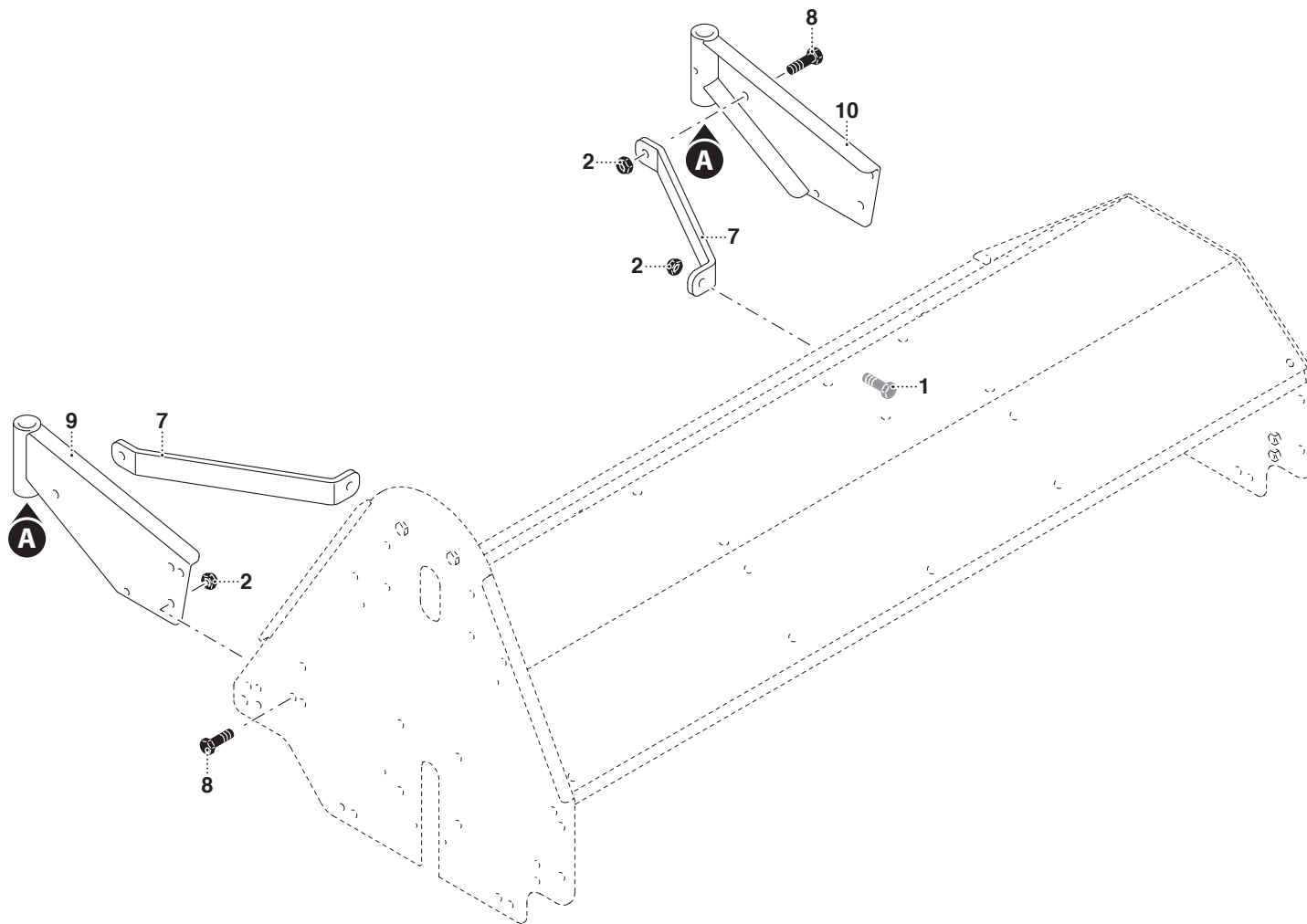
# MURATORI MT 31 ID

TAV. 1.0

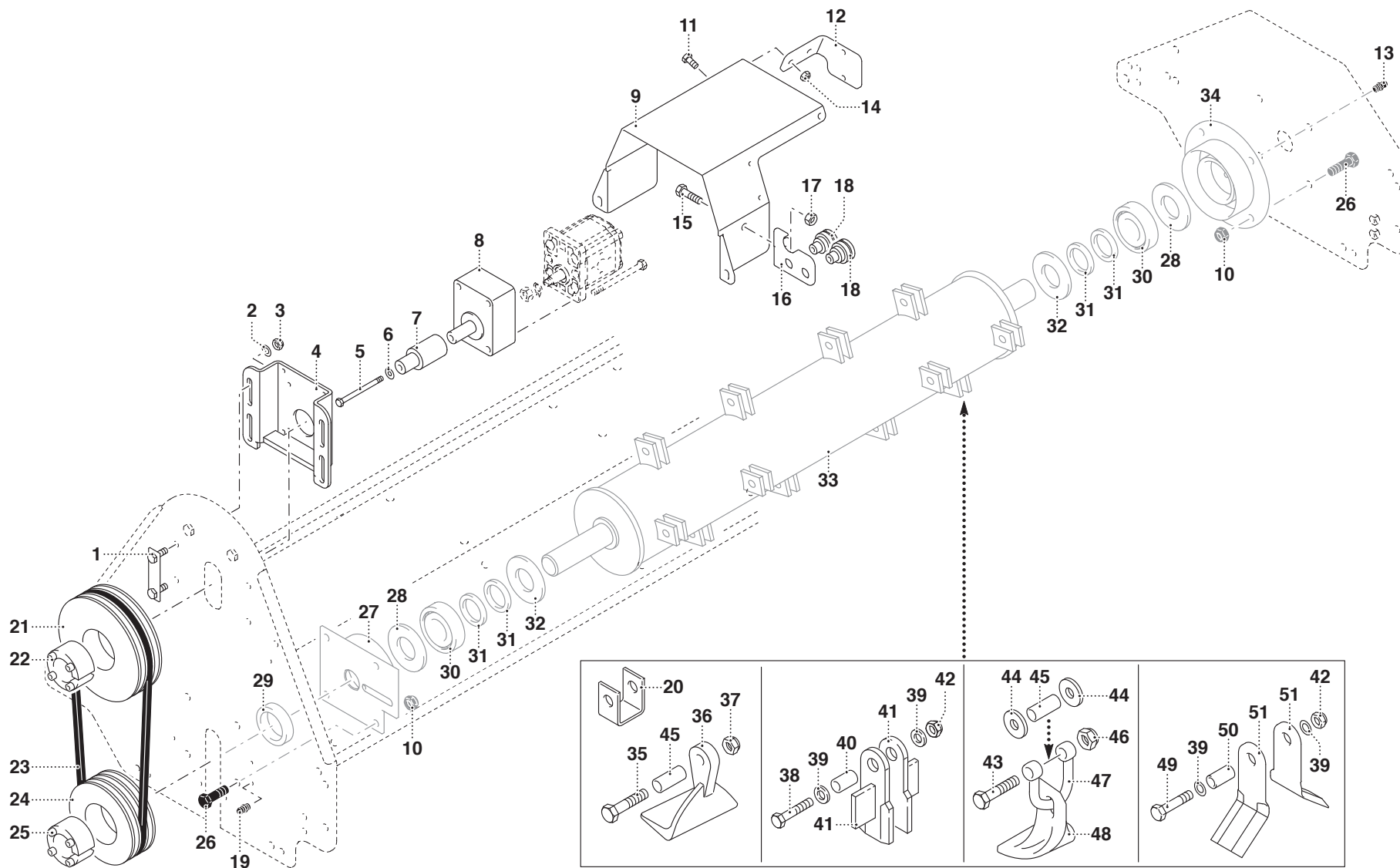
POS.	N° CODICE	Q.	DESCRIZIONE	DESIGNATION	BENENNUNG	DESCRIPTION	DESIGNAZIONE	Da matr. De nr. serie Vom Seriennr. From serial nr.	Fino matr. Jusqu'au nr. serie Bis Seriennr. Up to serial nr.
1	60026900		VITE	VIS	SCHRAUBE	SCREW	TE M8x25 ZNT 5739		
2	30125500	1	ATTACCO	ATTACHE	ANSCHLUSS	ATTACHMENT	105		
2	30125600	1	ATTACCO	ATTACHE	ANSCHLUSS	ATTACHMENT	130		
2	30125700	1	ATTACCO	ATTACHE	ANSCHLUSS	ATTACHMENT	155		
2	30204000	1	ATTACCO	ATTACHE	ANSCHLUSS	ATTACHMENT	180		
3	62010200		DADO	ECROU	MUTTER	NUT	M8 AUTOBLOCC.		
4	68067800	1	BANDELLA	BANDE	BAND	STRAP	105		
4	68067900	1	BANDELLA	BANDE	BAND	STRAP	130		
4	68068000	1	BANDELLA	BANDE	BAND	STRAP	155		
4	68103400	1	BANDELLA	BANDE	BAND	STRAP	180		
5	40227701	1	CARTER	CARTER	KETTENKASTEN	CASING			
6	60022800	4	VITE	VIS	SCHRAUBE	SCREW	TE M8x20 ZNT 5739		
7	61006200	4	RONDELLA	RONDELLE	SCHEIBE	WASHER	D.9 FASCIA LARGA ZNT		
8	40347500	1	RINFORZO	RENFORT	VERSTÄRKUNG	REINFORCEMENT	105		
8	40347600	1	RINFORZO	RENFORT	VERSTÄRKUNG	REINFORCEMENT	130		
8	40347700	1	RINFORZO	RENFORT	VERSTÄRKUNG	REINFORCEMENT	155		
8	40347800	1	RINFORZO	RENFORT	VERSTÄRKUNG	REINFORCEMENT	180		
9	39357900	1	BANDELLA SX	BANDE (G)	BAND (L)	STRAP (LH)			
10	60021300	2	VITE	VIS	SCHRAUBE	SCREW	TE 10x30 ZNT 5739		
11	61003500	2	RONDELLA	RONDELLE	SCHEIBE	WASHER	D.10 FASCIA LARGA ZNT		
12	31079300	2	BOCCOLA	DOUILLE	BUCHSE	BUSHING			
13	62010400	2	DADO	ECROU	MUTTER	NUT	M10 AUTOBLOCC.		
14	60015100	2	VITE	VIS	SCHRAUBE	SCREW	TE M8x16 ZNT 5739		
15	39387400	1	CHIUSURA SX	FERMATURE (G)	VERSCHLUSS (L)	LOCK (LH)			
16	62010600		DADO	ECROU	MUTTER	NUT	M12 AUTOBLOCC.		
17	39333800	1	LAMIERA	TOLE	BLECH	SHEET	105		







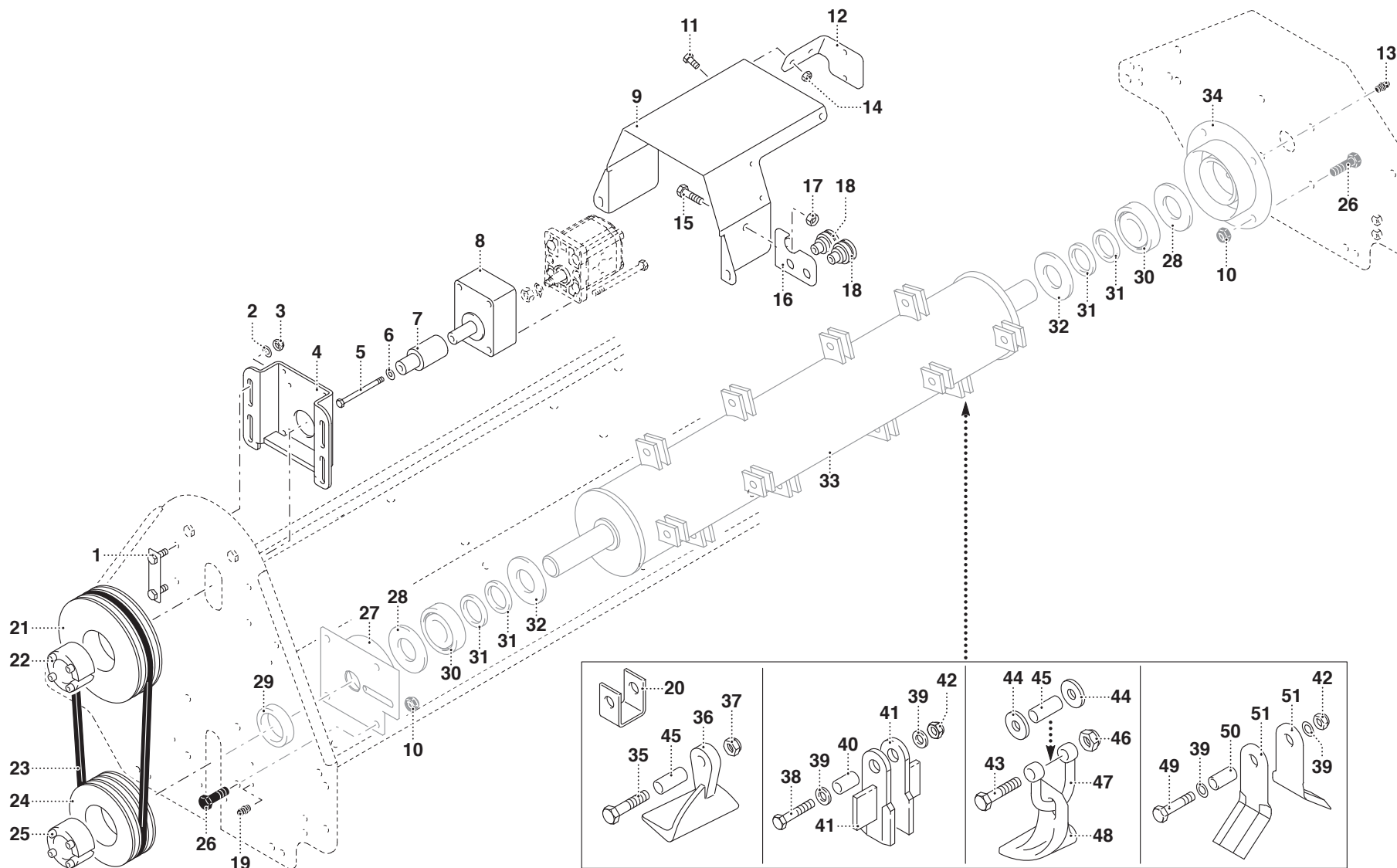




# MURATORI MT 31 ID

TAV. 2.0

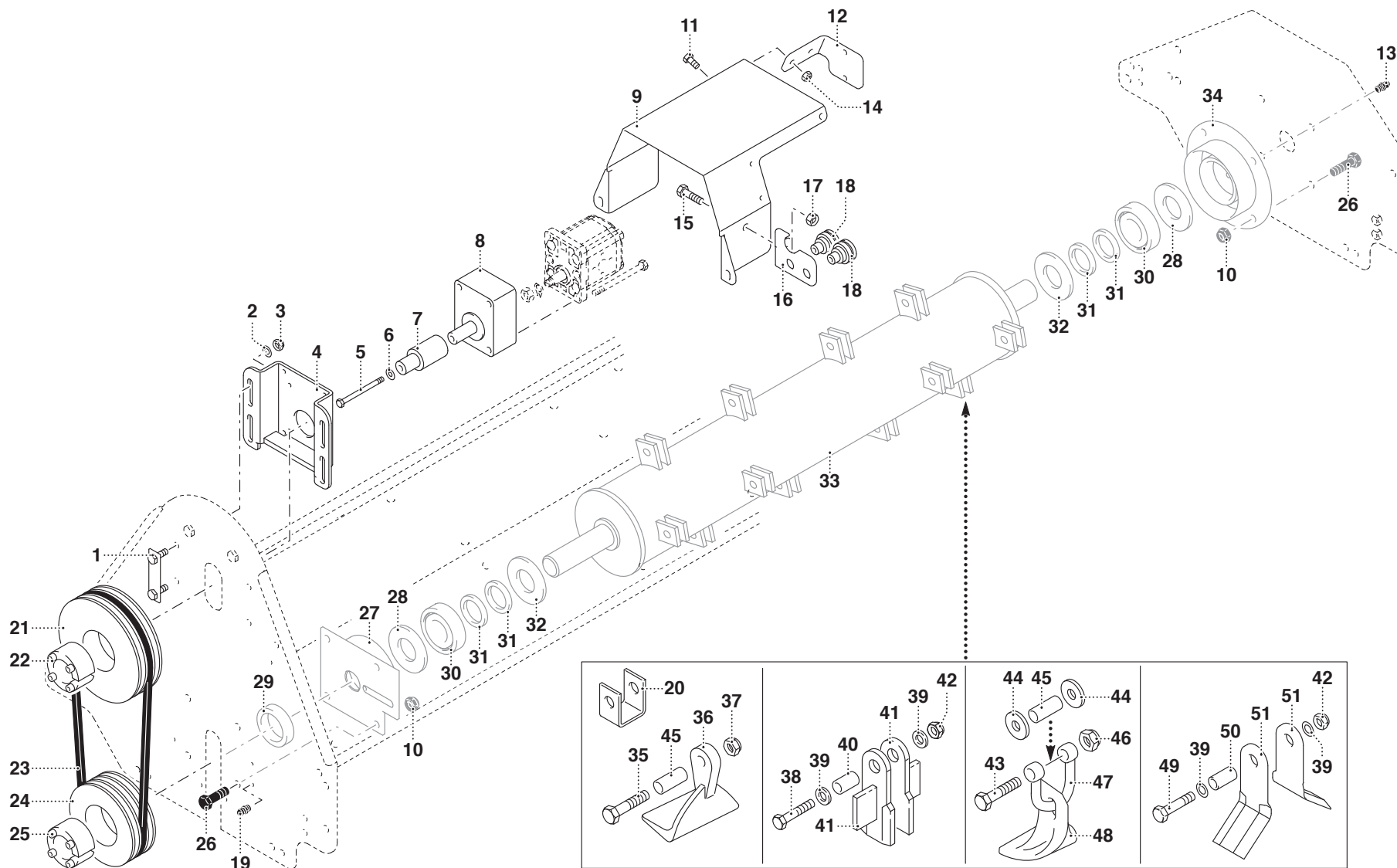
POS.	N° CODICE	Q.	DESCRIZIONE	DESIGNATION	BENENNUNG	DESCRIPTION	DESIGNAZIONE	Da matr. De nr. serie Vom Seriennr. From serial nr.	Fino matr. Jusqu'au nr. serie Bis Seriennr. Up to serial nr.
1	4034830	2	CONTROPIASTRA	CONTRE-PLAQUE	GEGENPLATTE	COUNTER PLATE			
2	61.0049.00	4	RONDELLA	RONDELLE	SCHEIBE	WASHER	PIANA D.120 UNI 6592		
3	62010400	4	DADO	ECROU	MUTTER	NUT	M12 AUTOBLOCC.		
4	4033910	1	CONTROPIASTRA	CONTRE-PLAQUE	GEGENPLATTE	COUNTER PLATE			
5	60030100	1	VITE	VIS	SCHRAUBE	SCREW	TE M8X60 UNI 5739 - 105-130		
5	60017400	1	VITE	VIS	SCHRAUBE	SCREW	TE M8X70 UNI 5739 - 155-180		
6	61.0025.00	1	RONDELLA	RONDELLE	SCHEIBE	WASHER	ELASTICA D.8 UNI 1751		
7	31104500	1	ALBERO	ARBRE	WELLE	SHAFT	105-130		
7	31107500	1	ALBERO	ARBRE	WELLE	SHAFT	155-180		
8	68089500	1	SUPPORTO	SUPPORT	HALTERUNG	SUPPORT	105-130		
8	68129400	1	SUPPORTO	SUPPORT	HALTERUNG	SUPPORT	155-180		
9	39368900	1	PROTEZIONE	PROTECTION	SCHUTZ	GUARD			
10	62010600		DADO	ECROU	MUTTER	NUT	M12 AUTOBLOCC.		
11	60022800	2	VITE	VIS	SCHRAUBE	SCREW	TE M8X20 UNI 5739		
12	39395300	1	SUPPORTO	SUPPORT	HALTERUNG	SUPPORT			
13	64001800	1	INGRASSATORE	GRAISSEUR	SCHMIERNIPPEL	GREASE FITTING	M10x1 DIR		
14	62010200	1	DADO	ECROU	MUTTER	NUT	M8 AUTOBLOCC.		
15	60044400	1	VITE	VIS	SCHRAUBE	SCREW	TE M12X12 UNI 5739		
16	39558200	1	SUPPORTO	SUPPORT	HALTERUNG	SUPPORT			
17	62010800	1	DADO	ECROU	MUTTER	NUT	M12 AUTOBLOCC.		
18	68123100	2	ATTACCO RAPIDO	ATTELAGE RAPIDE	SCHNELLKUPPLUNG	QUICKLINKAGE			
19	64000200	1	INGRASSATORE	GRAISSEUR	SCHMIERNIPPEL	GREASE FITTING	M6 DIR		
20	30209300		FERMO	ARRET	ANSCHLAG	STOP			
21	68085700	2	PULEGGIA	POULIE	RIEMENSCHIEBE	PULLEY	D.12 3SPA		
22	68058900	1	CALETTATORE	DOUILLE DE SERRAGE	SPANNBUCHSE	LOCKING DEVICE	25x55		
23	68143900	3	CINGHIA	COURROIE	KEILRIEMEN	BELT	A39		



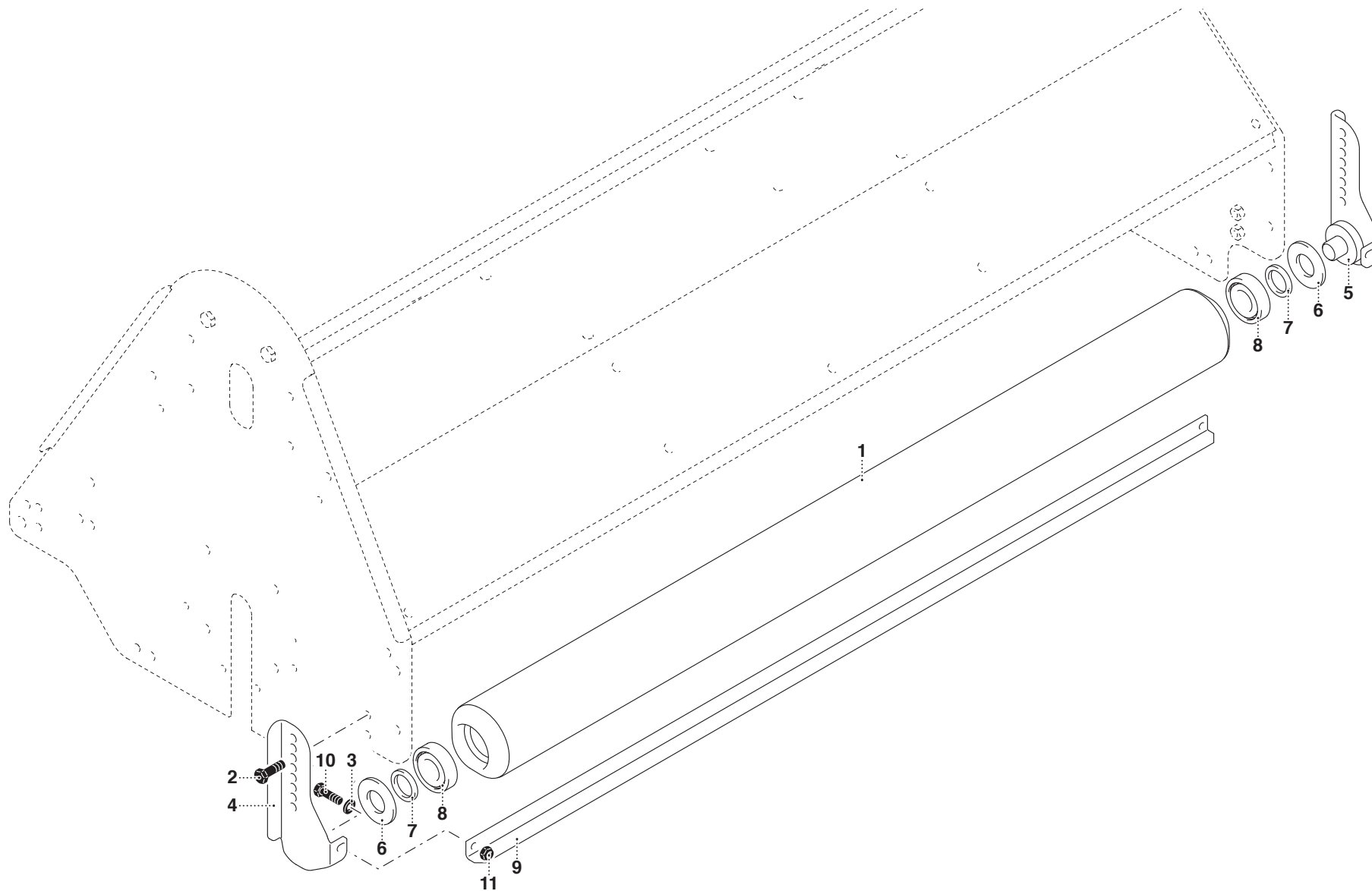
# MURATORI MT 31 ID

TAV. 2.0

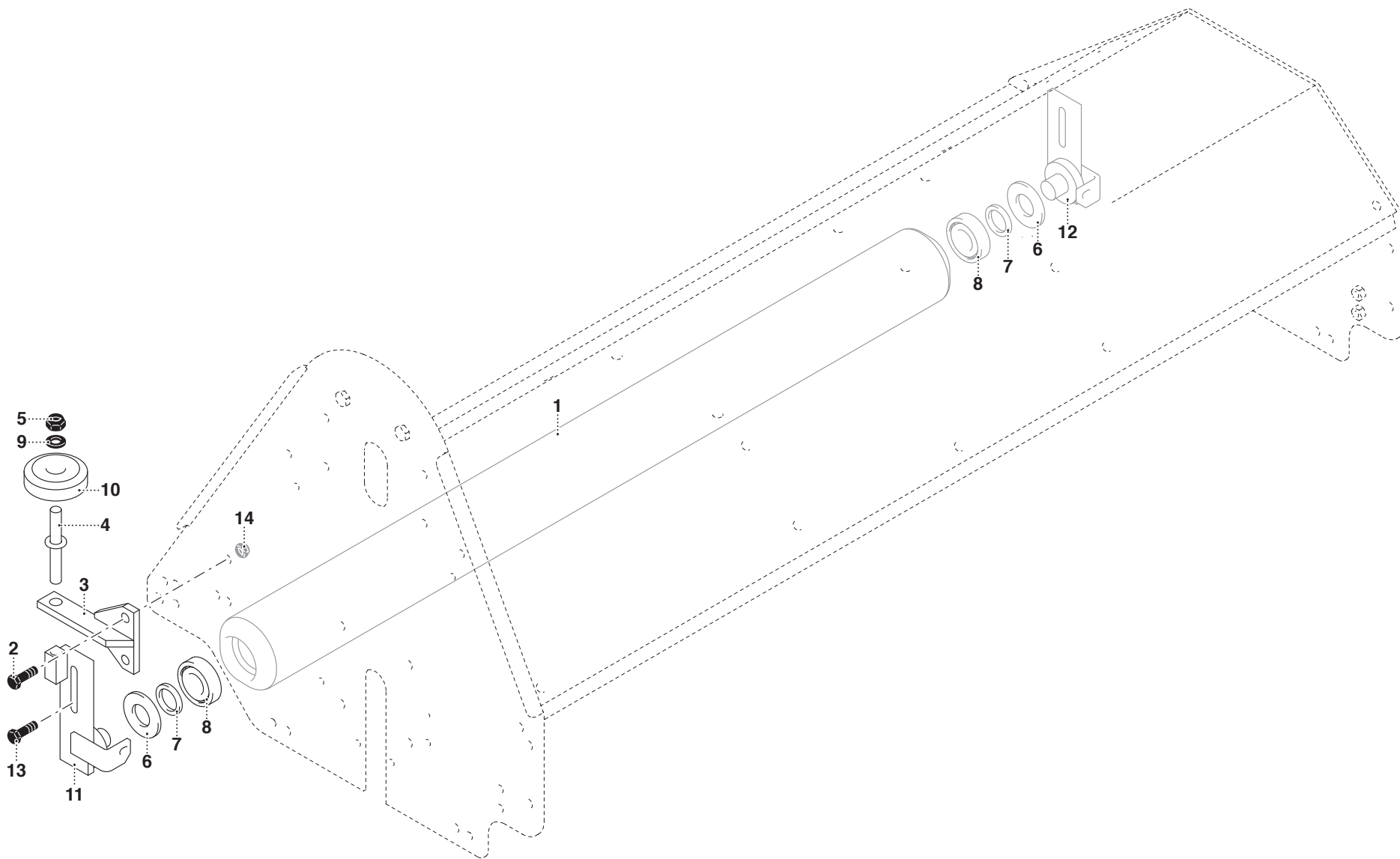
POS.	N° CODICE	Q.	DESCRIZIONE	DESIGNATION	BENENNUNG	DESCRIPTION	DESIGNAZIONE	Da matr. De nr. serie Vom Seriennr. From serial nr.	Fino matr. Jusqu'au nr. serie Bis Seriennr. Up to serial nr.
24	68059200	1	PULEGGIA	POULIE	RIEMENSCHLEIBE	PULLEY	D.100 3SPA		
25	68059000	1	CALETTATORE	DOUILLE DE SERRAGE	SPANNBUCHSE	LOCKING DEVICE	30x55		
26	60001400	8	VITE	VIS	SCHRAUBE	SCREW	M12X25		
27	40228000	1	SUPPORTO SX	SUPPORT (G)	HALTER (L)	SUPPORT (LH)			
28	32068000	2	SPESSORE	EPAISSEUR	DISTANZRING	SPACER			
29	66014000	1	ANELLO TENUTA	JOINT D'ETANCHEITE	DICHTUNGSRING	JUNT RING	30X40X4		
30	67012900	2	CUSCINETTO	ROULEMENT	LAGER	BEARING	1306		
31	68068800		SPESSORE	EPAISSEUR	DISTANZRING	SPACER	42X30X1		
32	39091100	2	DISCO	DISQUE	SCHEIBE	DISC			
33	42045400	1	ROTORE	ROTOR	ROTOR	ROTOR	105		
33	42045500	1	ROTORE	ROTOR	ROTOR	ROTOR	130		
33	42045600	1	ROTORE	ROTOR	ROTOR	ROTOR	155		
33	42077800	1	ROTORE	ROTOR	ROTOR	ROTOR	180		
34	40348200	1	SUPPORTO DX	SUPPORT (D)	HALTER (R)	SUPPORT (RH)			
35	60021900		VITE	VIS	SCHRAUBE	SCREW	TE 14 x 50 UNI 5739 8.8 ZNT		
36	12019400		MAZZA	MARTEAUX	HAMMER	HAMMER			
37	62010800		DADO	ECROU	MUTTER	NUT	M 14 x 2 AUTOBLOCC.		
38	60034400		VITE	VIS	SCHRAUBE	SCREW	TE 8 x 55 UNI 5737		
39	61006200		RONDELLA	RONDELLE	SCHEIBE	WASHER	PIANA Ø 9		
40	31067500		BOCCOLA	DOUILLE	BUECHSE	BUSHING			
41	12016600		COLTELLO VERTICUT	COUTEAU VERTICUT	VERTICUT MESSER	VERTICUT KNIFE			
42	62010200		DADO	ECROU	MUTTER	NUT	M 8 AUTOBLOCC.		
43	60030200		VITE	VIS	SCHRAUBE	SCREW	TE 10 x 80 UNI 5739 8.8 ZNT	136327	
44	39306200		RONDELLA	RONDELLE	SCHEIBE	WASHER	PIANA Øe 37 Øi 14	136327	
45	32201200		BOCCOLA	DOUILLE	BÜCHSE	BUSHING		136327	
46	62010400		DADO	ECROU	MUTTER	NUT	M 10 x 1,5 AUTOBLOCC.	136327	



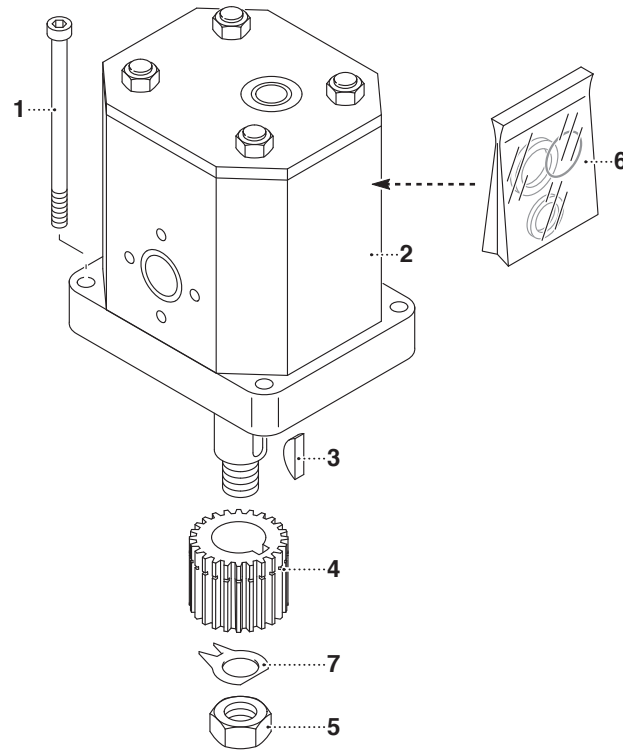




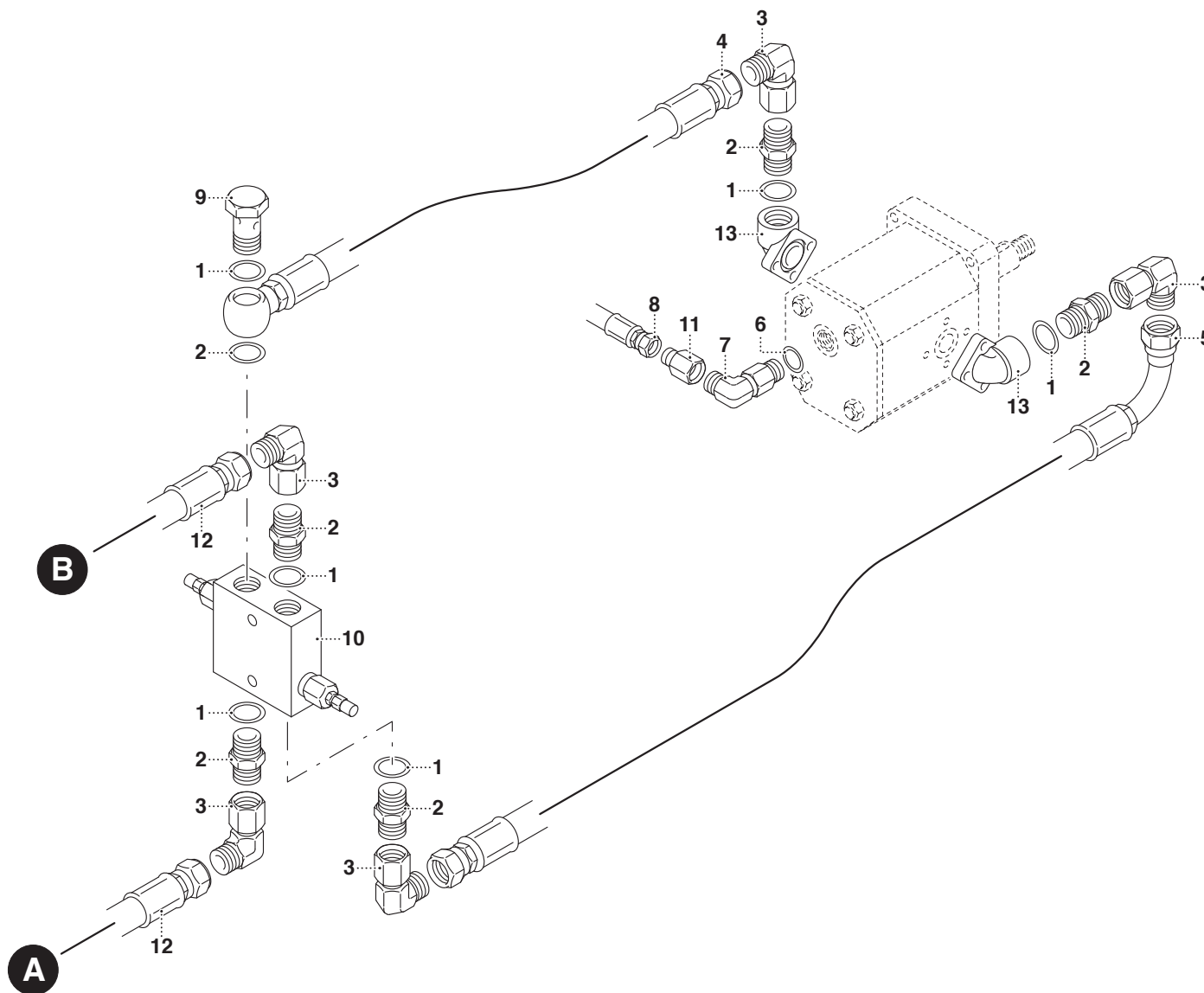




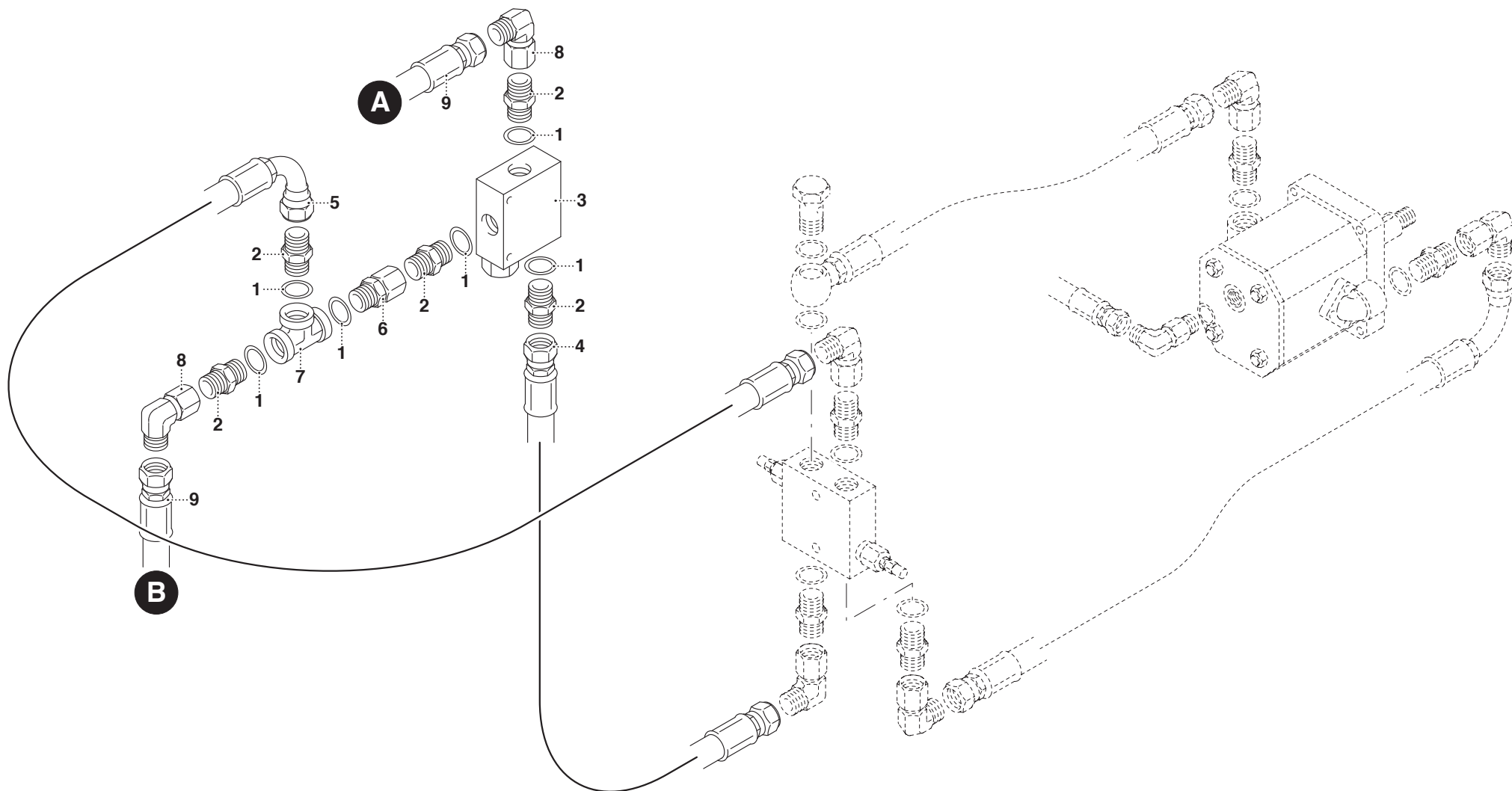




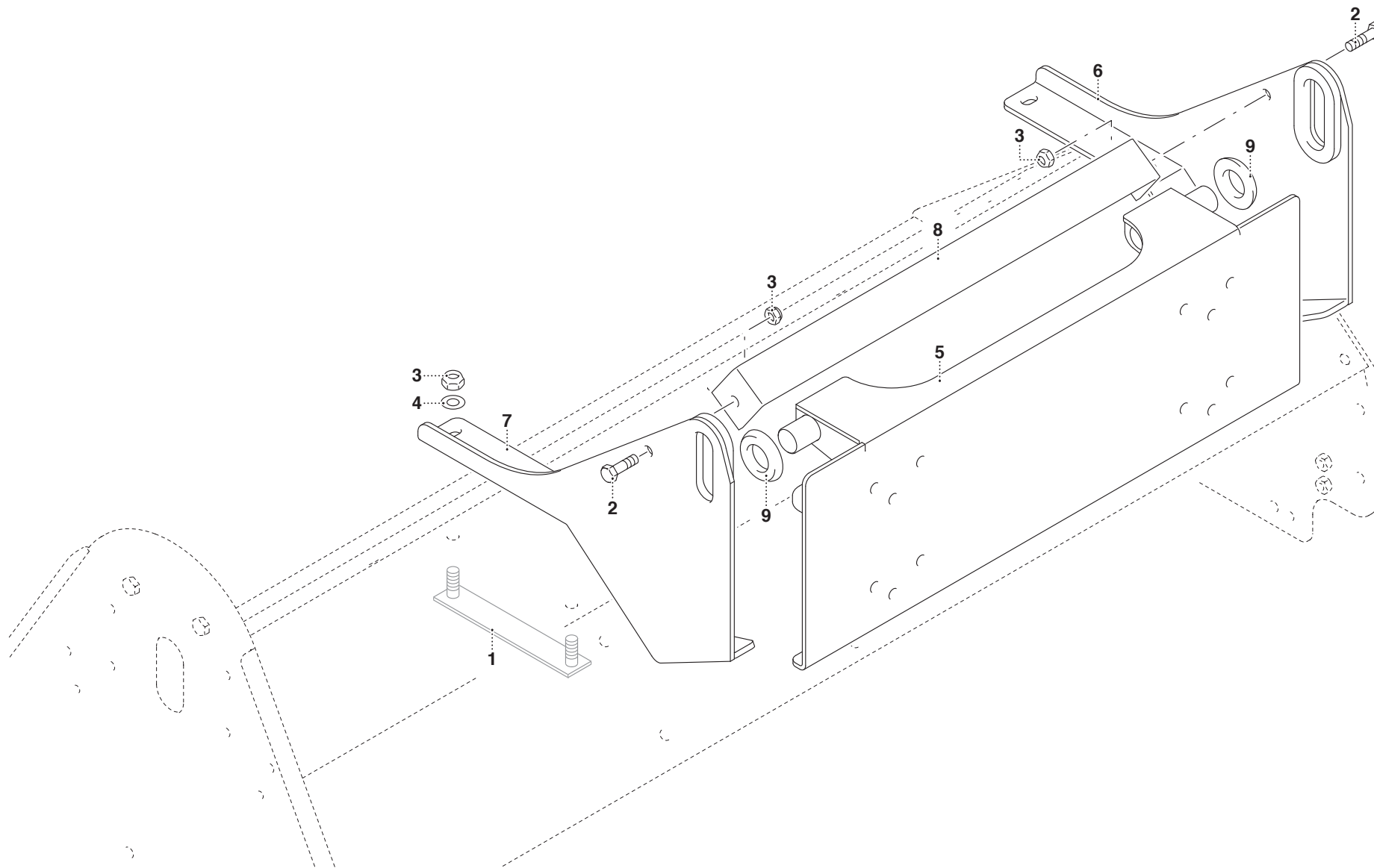














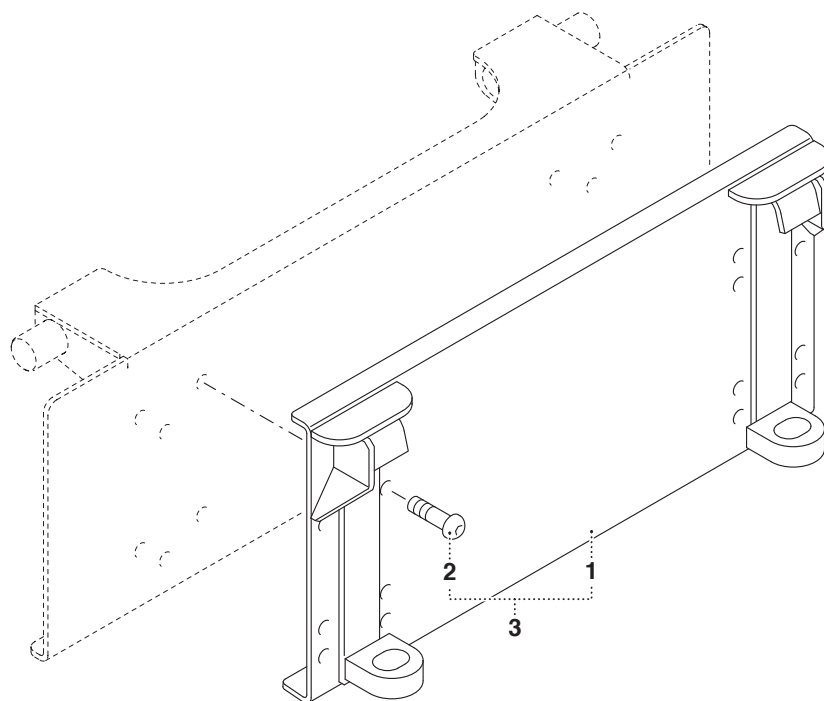


**ATTACCO MULTIFUNZIONE**  
*MULTITASKING ANSCHLUSS*

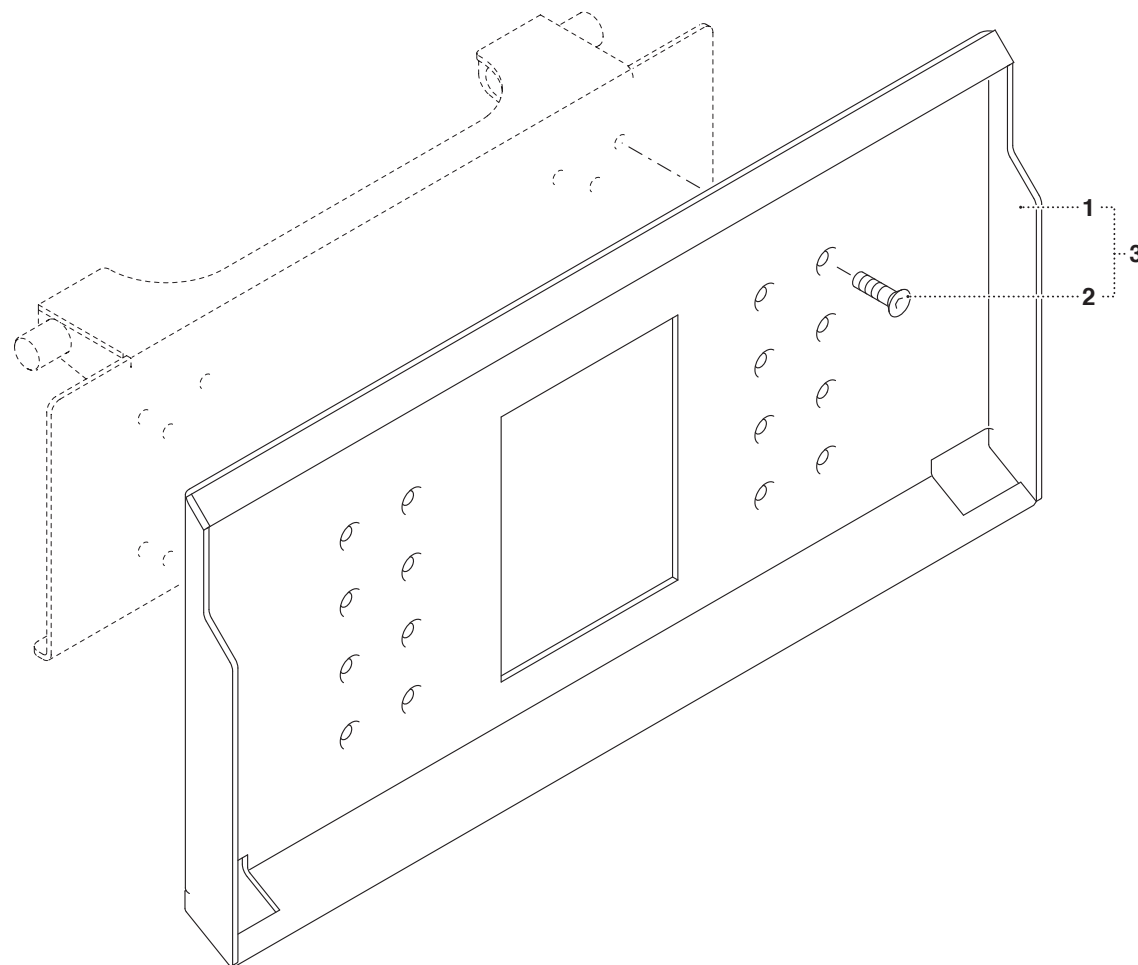
*CONNEXION MULTI-TASKING*  
*MULTI-TASKING LINKAGE*

**TAV. 6.1**

**MT 31 ID**









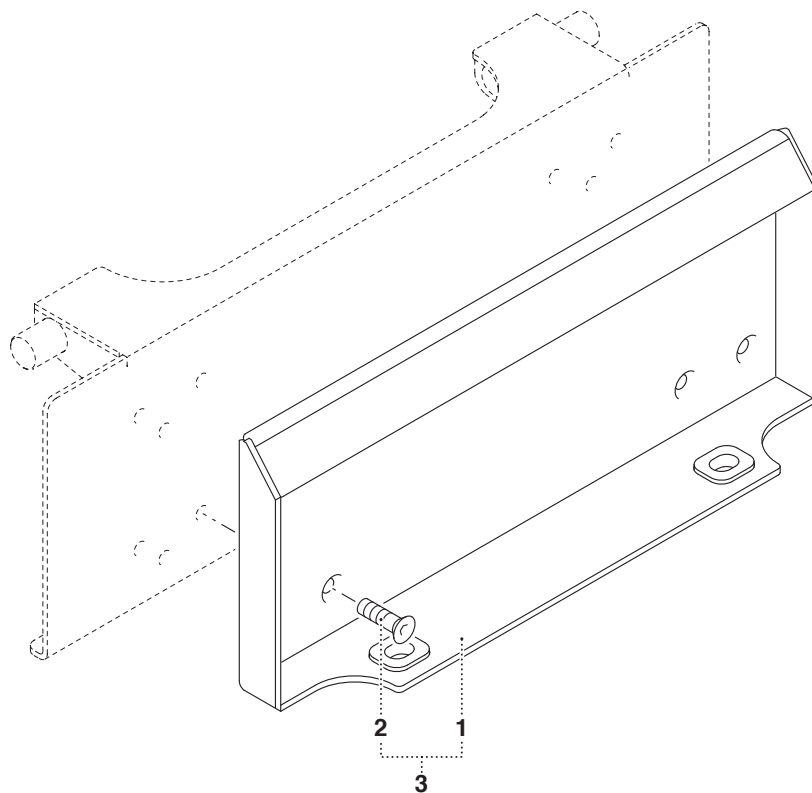


**ATTACCO "TORO DINGO"**  
*"TORO DINGO" ANSCHLUSS*

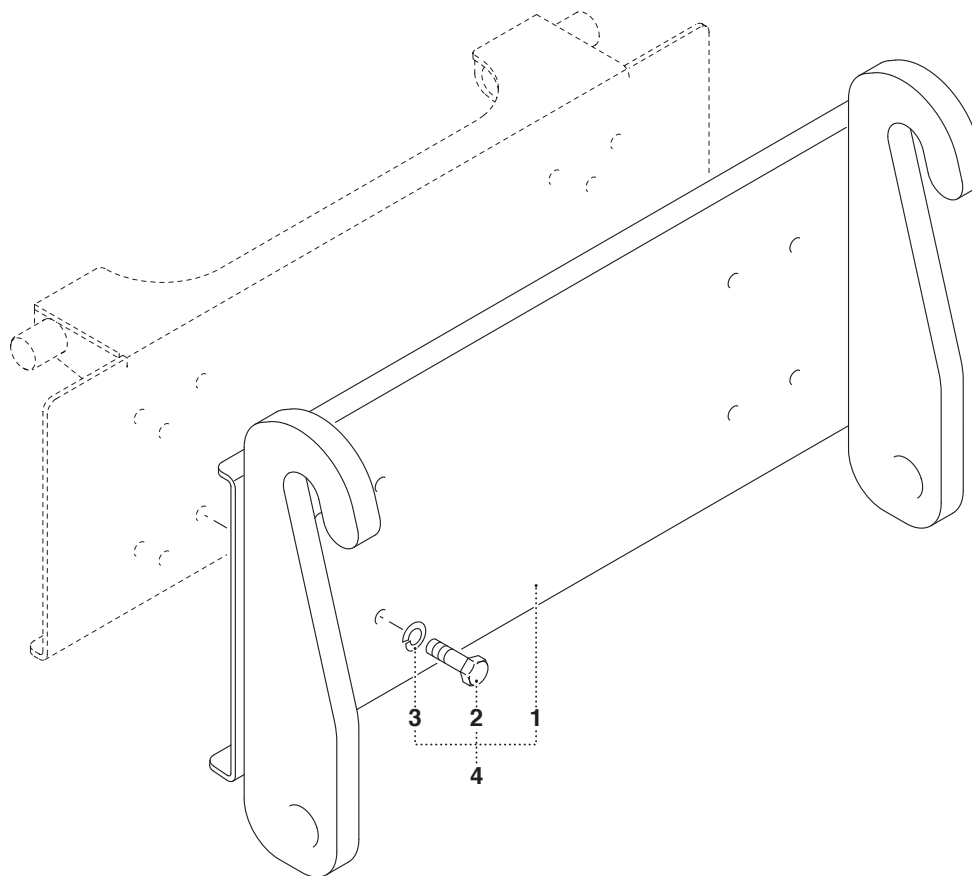
*CONNEXION "TORO DINGO"*  
*"TORO DINGO" LINKAGE*

**TAV. 6.3**

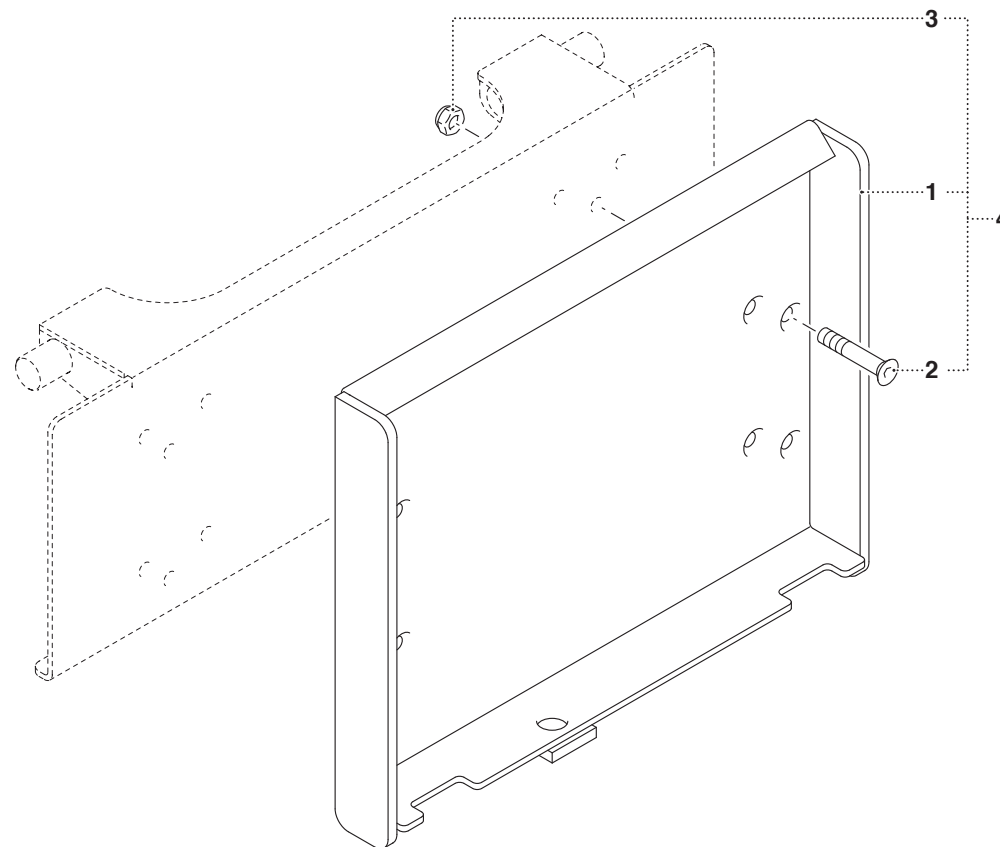
**MT 31 ID**



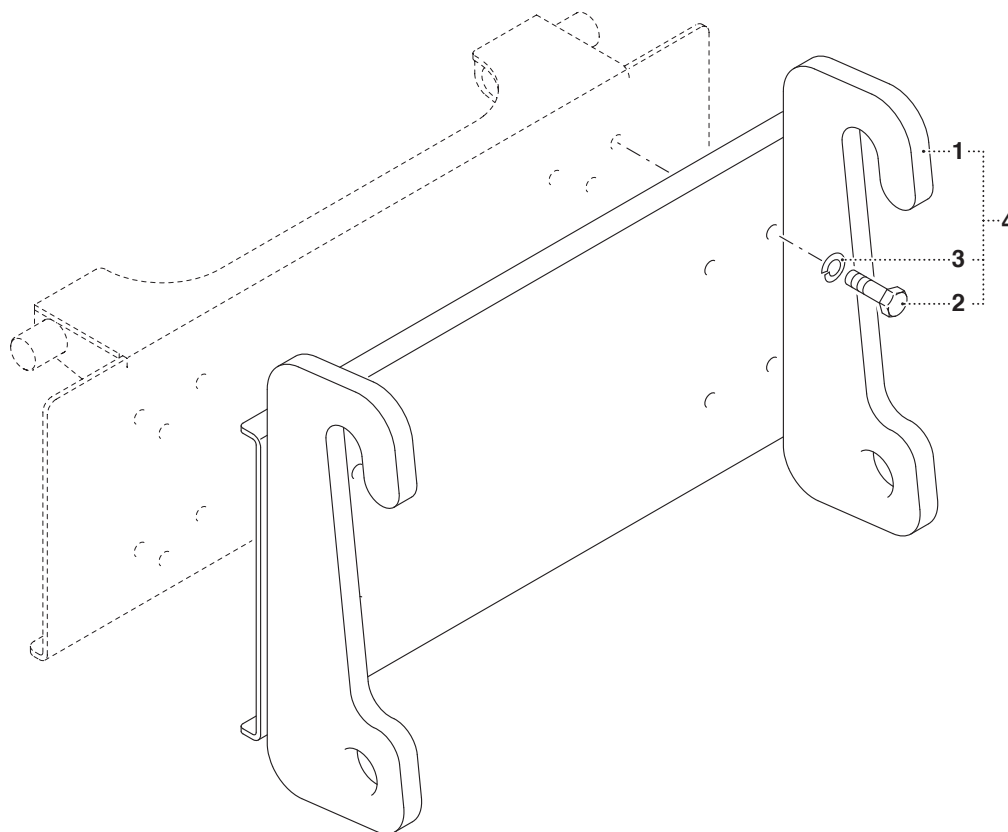




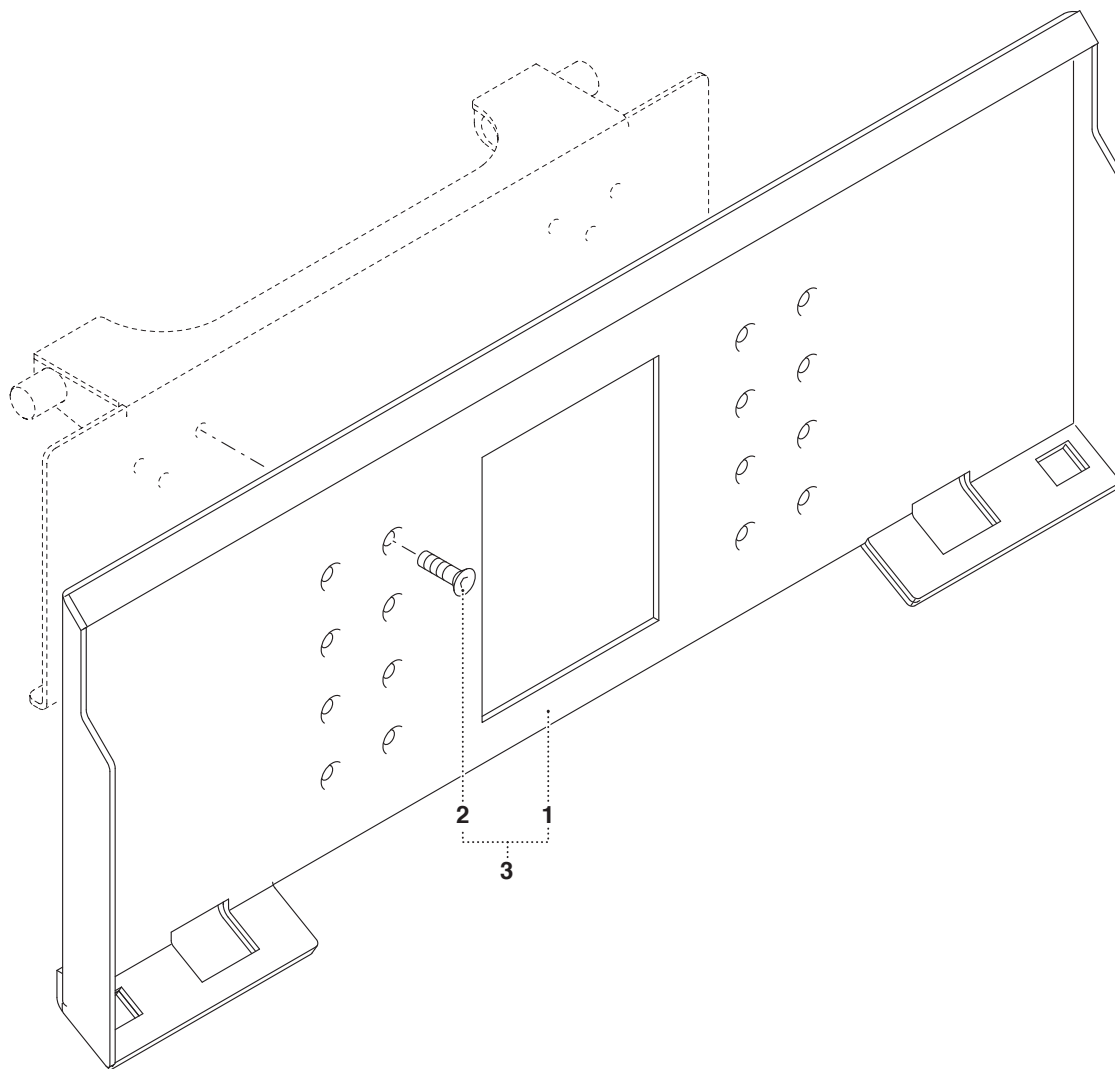




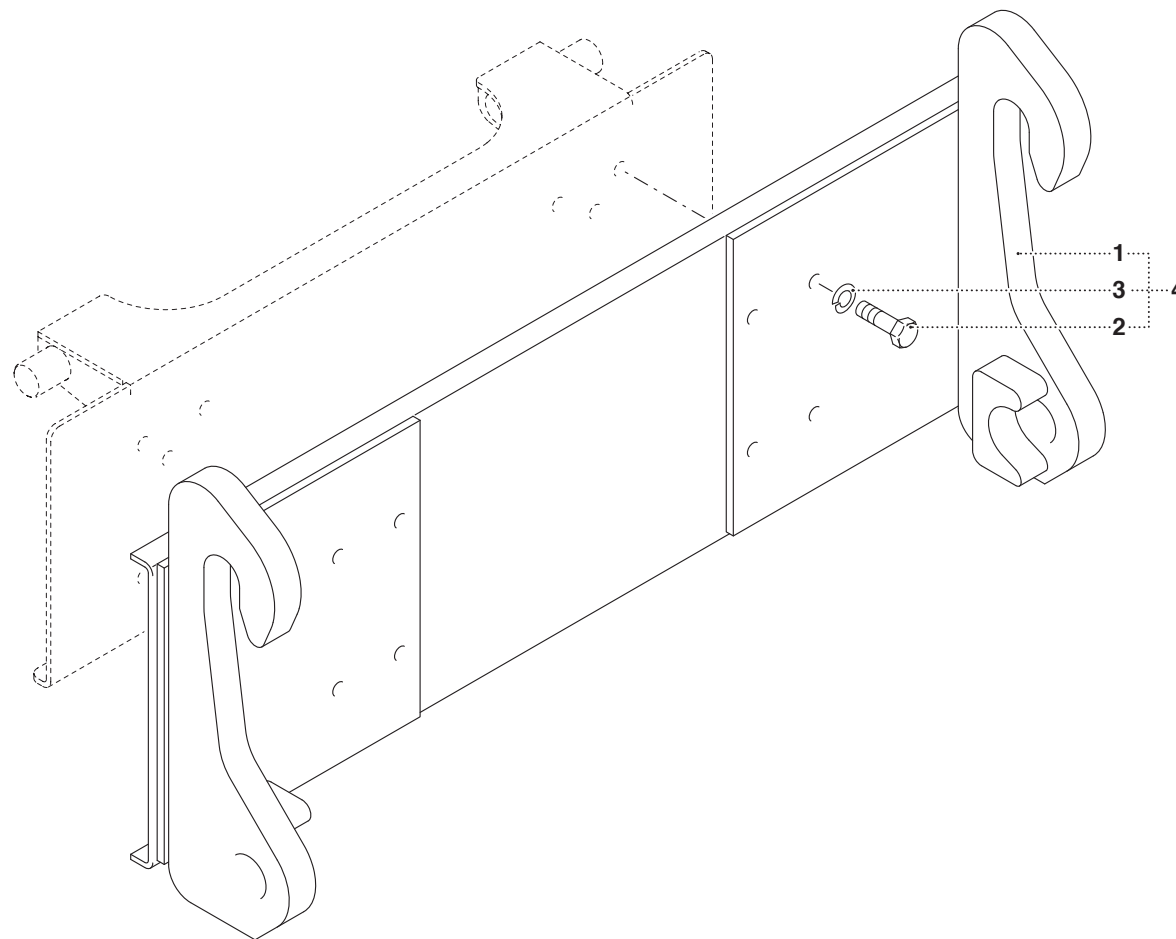




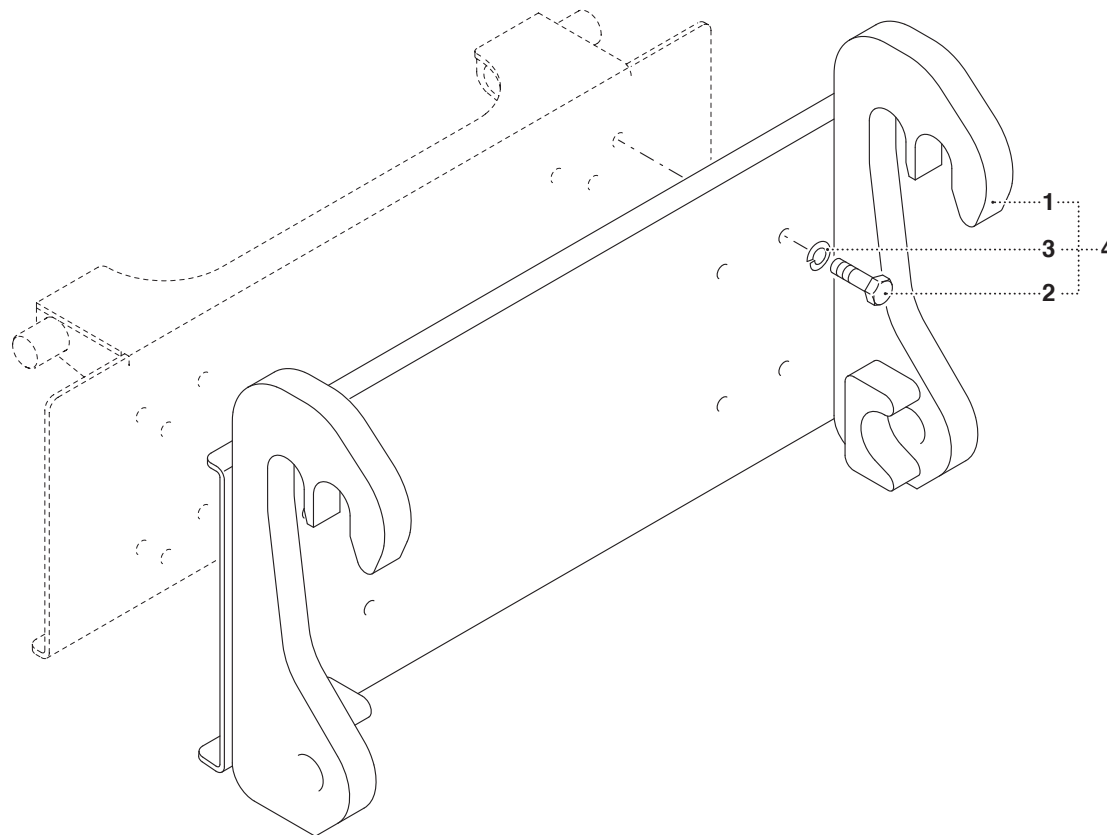




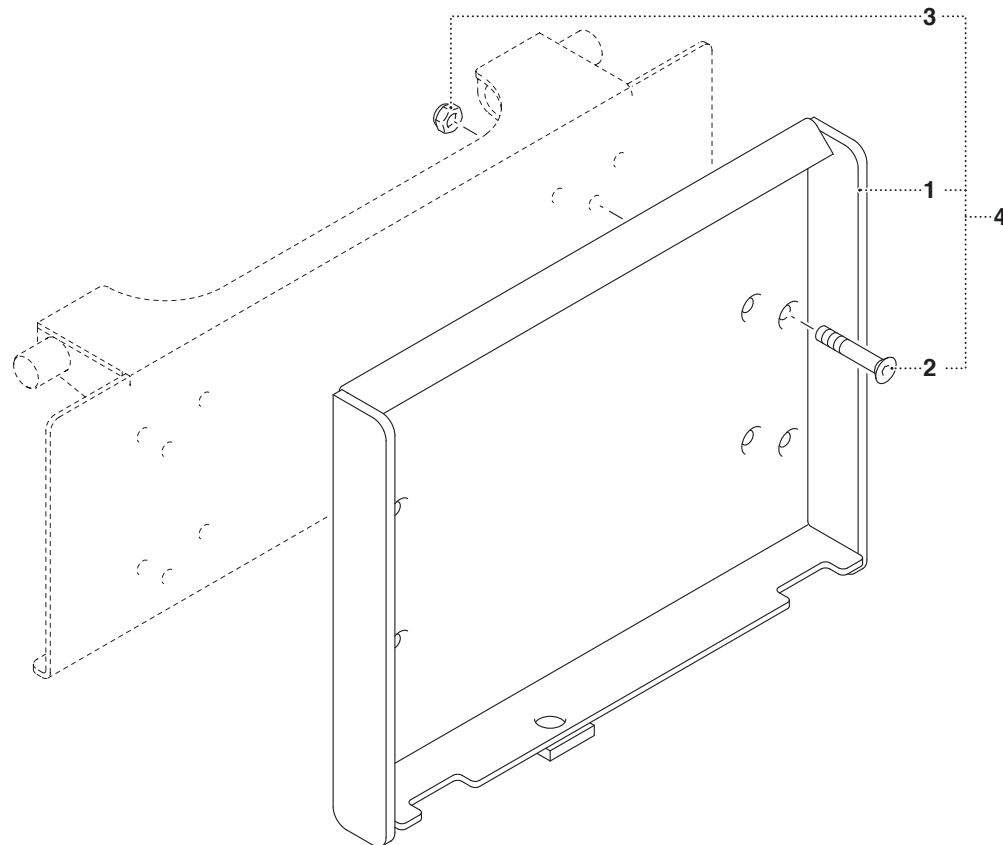




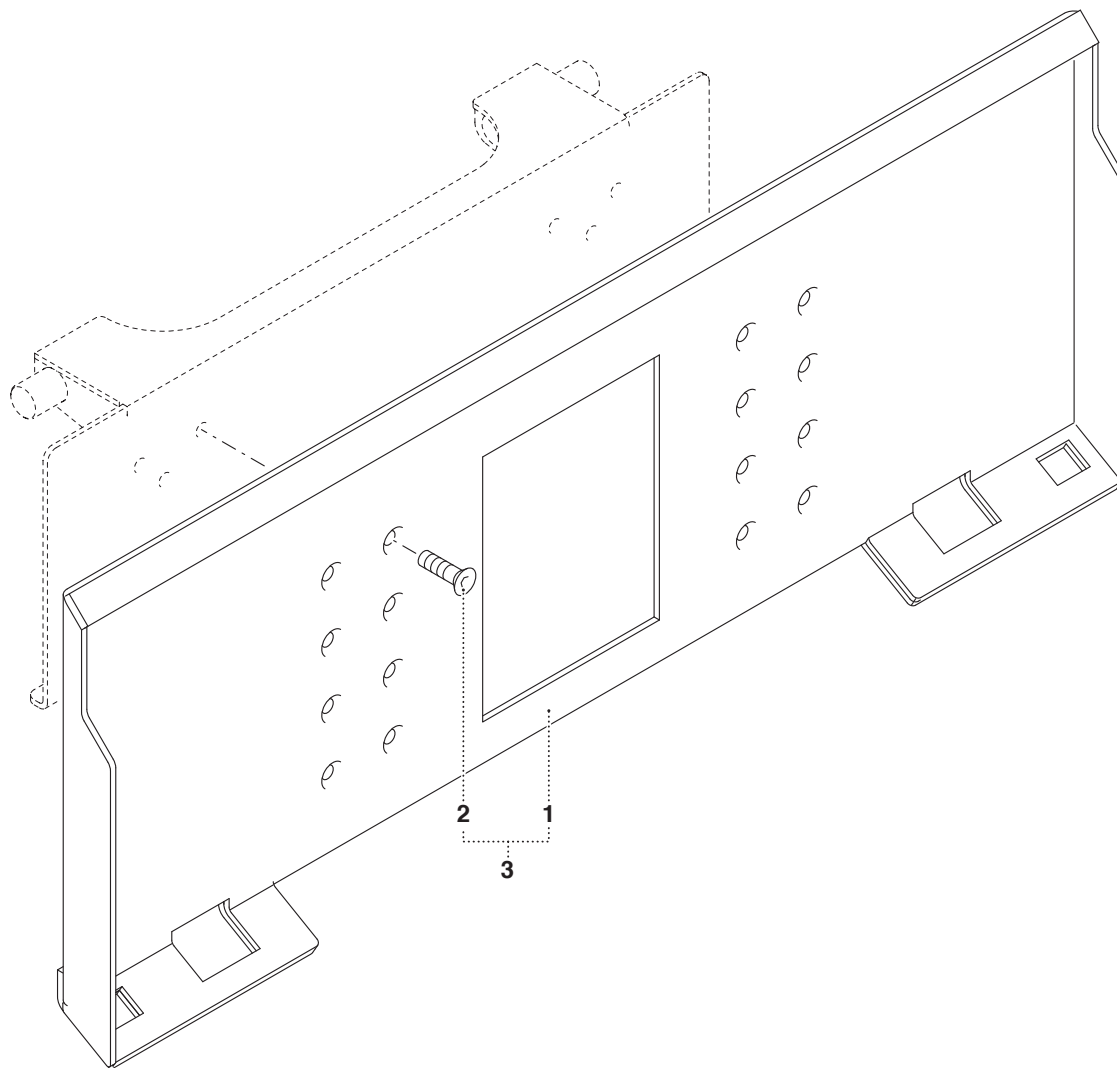




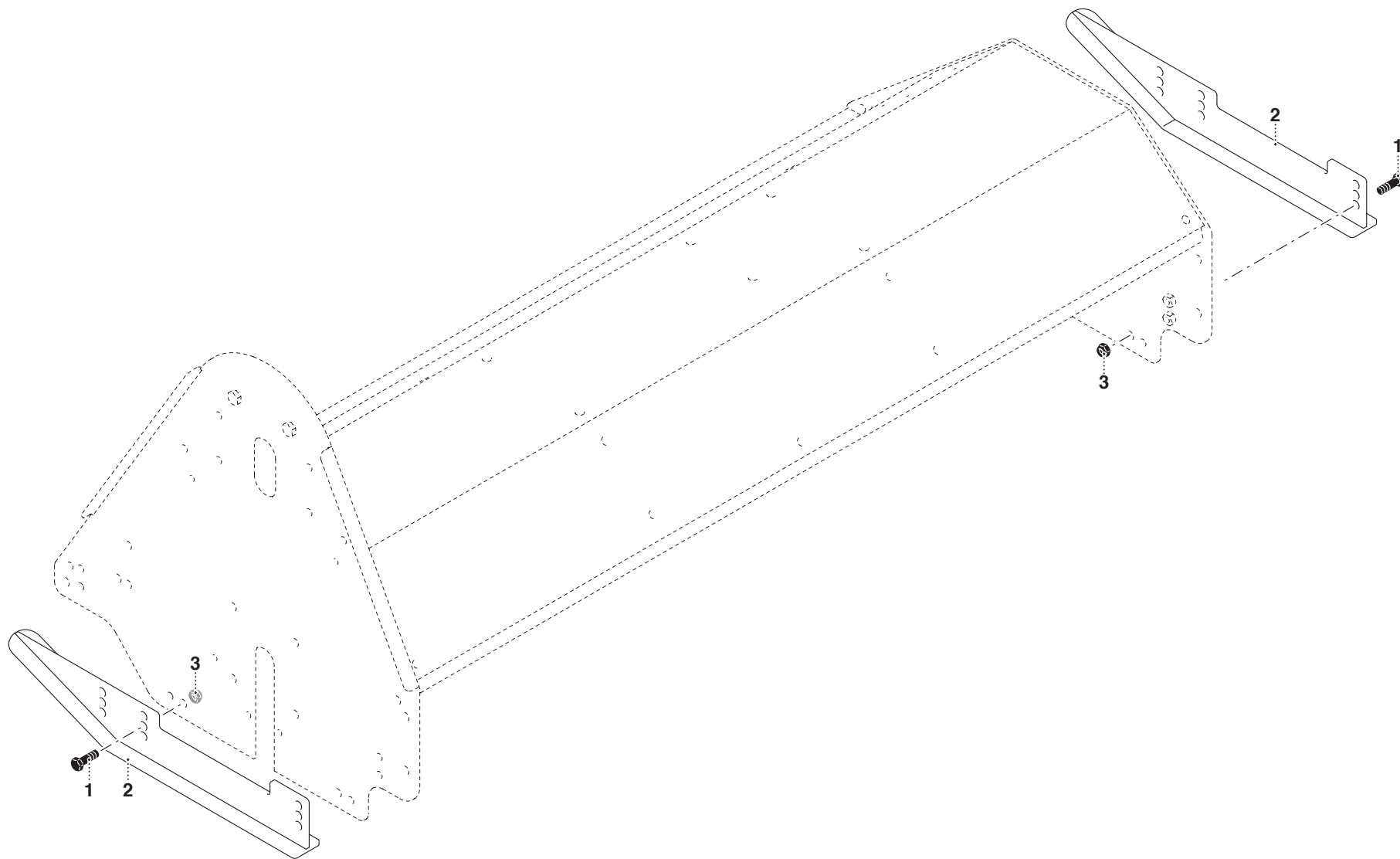




















**MURATORI S.p.A.**

Via Pavarello, 21 - 41051 Castelnuovo Rangone (MO) Italy - Tel. 059.5330611 Fax 059.537259

**[www.muratoriequip.it](http://www.muratoriequip.it)** *[info@muratoriequip.it](mailto:info@muratoriequip.it)*

**Capitale sociale Euro 480.000 interamente versato**

**Registro Imprese di Modena**

**Codice fiscale e numero d'iscrizione: 00708860366**