



# MURATORI

**TIPO-TYPE-TYP  
MT 31 F**

**CATALOGO RICAMBI**  
**Catalogue Pièces Detachées**  
**Ersatzteilkatalog**  
**Spare Parts Catalogue**  
**Catálogo Recambios**

**EDIZIONE 03/2023**





**NORME PER LE ORDINAZIONI - COMMANDES/NORMES - BESTELLNORMEN - HOW TO ORDER  
INDICE DELLE TAVOLE - INDEX DES TABLES - TAFELVERZEICHNIS - TABLES INDEX**

**MT 31 F**

Per ordinare parti di ricambio specificare:

- tipo e matricola della macchina (apposti sulla macchina o sui documenti di acquisto);
- numero del riferimento del pezzo nel disegno (Pos.), numero della tavola (Tav.) e numero di codice

**N.B.:** le indicazioni destro o sinistro vengono date guardando la macchina da dietro.

Pour les commandes de pièces de rechange veuillez spécifier:

- type et numéro de serie de la machine (indiqués sur la machine et sur le bon d'achat);
- numéro de référence du pièce sur le plan (Pos.), numéro du plan (Tav.) et numéro de code (codice)

**N.B.:** les indications droite ou gauche sont données en regardant la machine par derrière.

Zum Bestellen von Ersatzteilen folgendes angeben:

- Typ und Serien-Nr. der Maschine (zu finden auf der Maschine oder der Einkaufspapieren);
- Bezug-Nr. des Ersatzteils auf der Zeichnung (Pos.), Zeichnungsnummer (Tav.) und Kodenummer (codice)

**N.B.:** die Angaben rechts und links verstehen sich so, dass man hinter der Maschine steht.

When ordering spare parts specify:

- machine type and serial number (found on the machine or on the purchasing documents);
- reference number of the part on the relative drawing (Pos.), number of the drawing (Tav.) and part number (codice)

**N.B.:** right-hand or left-hand indications are made by viewing the machine from the rear.

**TAV. 1.0**

GRUPPO TELAIO  
ENSEMBLE CHASSIS  
SATZ FÜR RAHMEN  
KIT FOR FRAME

**TAV. 2.0**

GRUPPO TRASMISSIONE ROTORE  
ENSEMBLE TRANSMISSION ROTORS  
SATZ FÜR DEN ROTARONTRIEB  
KIT FOR THE ROTOR TRANSMISSION

**TAV. 3.0**

GRUPPO RULLO POSTERIORE  
ENSEMBLE ROULEAU ARRIERE  
SATZ HINTERE WALZE  
KIT REAR ROLLER

**TAV. 3.1**

GRUPPO RULLO ANTERIORE (OPTIONAL)  
ENSEMBLE ROULEAU AVANT (OPTIONAL)  
SATZ VORDERE WALZE (OPTIONAL)  
KIT FRONT ROLLER (OPTIONAL)

**TAV. 4.0**

GRUPPO MOLTIPLICATORE  
ENSEMBLE MULTIPLICATEUR  
SATZ FÜR GETRIEBE  
KIT FOR GEAR BOX

**TAV. 5.0**

ATTACCO FRONTALE  
ATTELAGE FRONTAL  
FRONTANBAU  
FRONT LINKAGE

**TAV. 6.0**

ATTACCO SCORREVOLE FRONTALE  
ATTELAGE DEPLAÇABLE FRONTAL  
FRONTSCHIEBEBEFESTIGUNG  
FRONT SLIDING ATTACHMENT

**TAV. 7.0**

ATTACCO RAPIDO  
ATTELAGE RAPIDE  
FRONTKUPPELDREIECK  
QUICK LINKAGE

**TAV. 8.0**

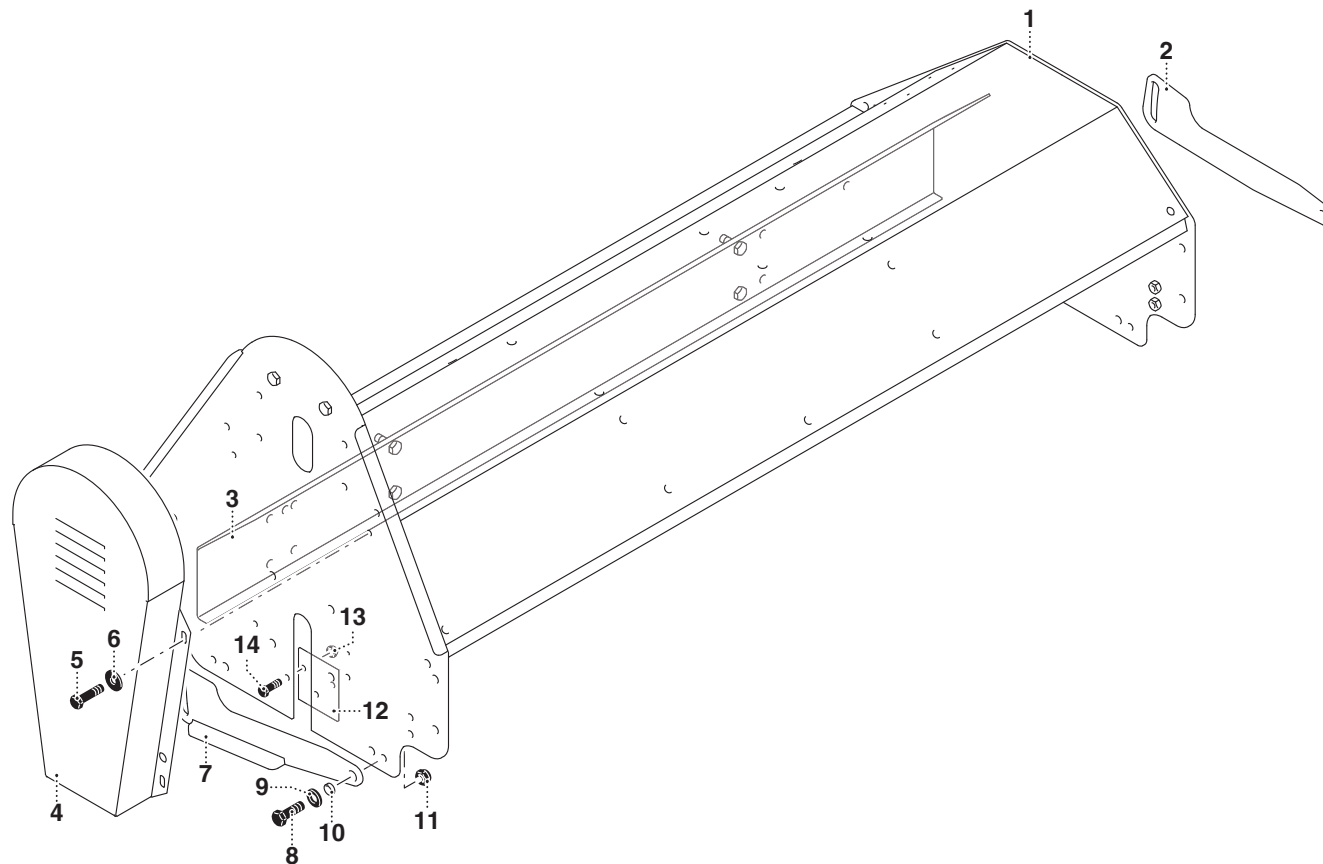
ACCESSORI A COMPLETAMENTO - RUOTA  
OPTIONS D'ACHEVEMENT - ROUE  
ZUBEHÖRE ZUR ERGANZUNG DER MASCHINE - RAD  
CHOICE OF EQUIPMENT COMPLETING MACHINE - WHEEL

**TAV. 9.0**

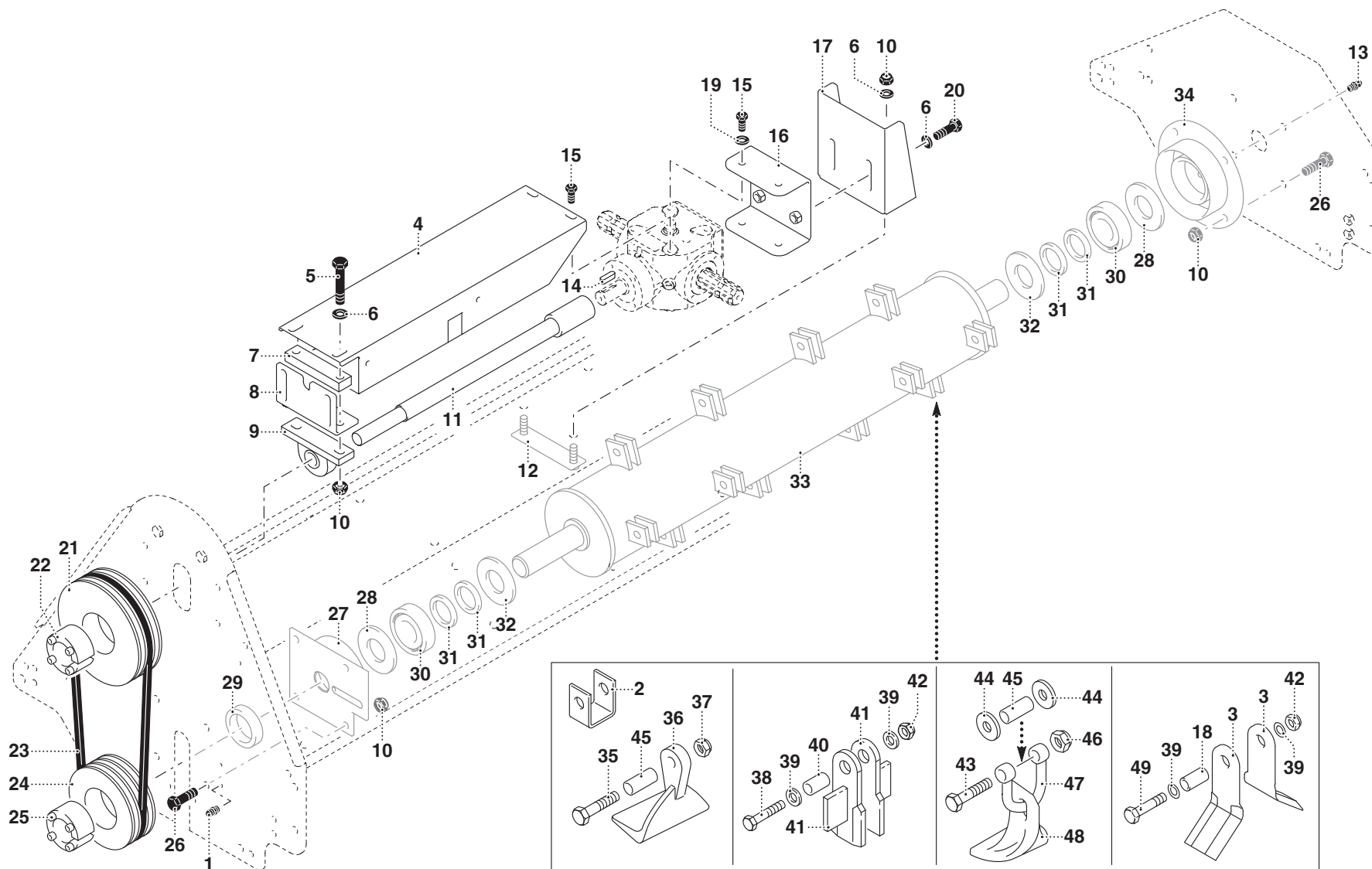
GRUPPO PULEGGE  
ENSEMBLE POULIES  
SATZ FÜR RIEMENSCHIEBEN  
KIT FOR PULLEYS

**TAV. 10.0**

ALBERO CARDANICO COMPLETO - AB207SF  
ARBRE A JOINTS DE CARDAN - AB207SF  
KARDANWELLE - AB207SF  
PTO SHAFT - AB207SF



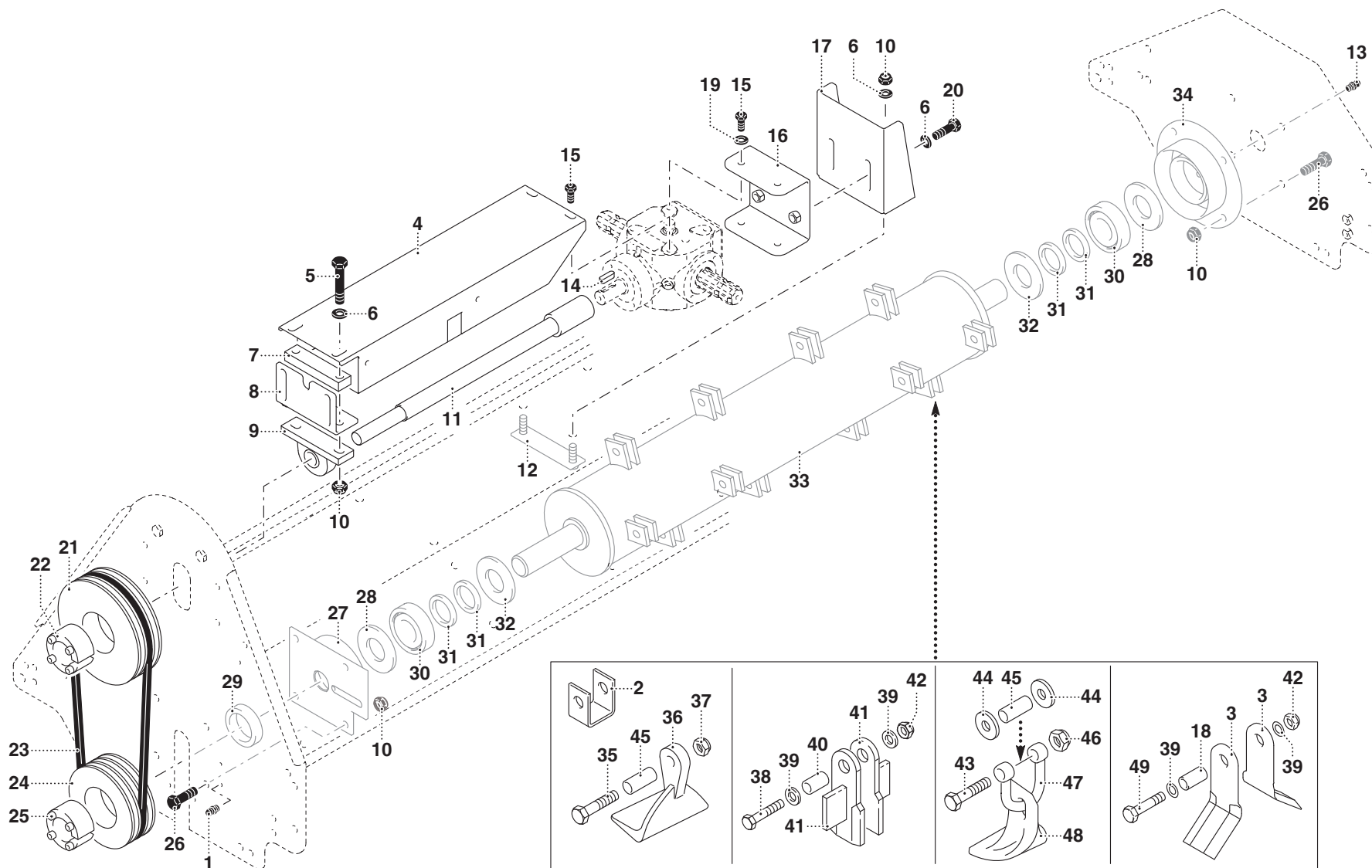




# MURATORI MT 31 F

TAV. 2.0

POS.	N° CODICE	Q.	DESCRIZIONE	DESIGNATION	BENENNUNG	DESCRIPTION	DESIGNAZIONE	Da matr. De nr. serie Vom Seriennr. From serial nr.	Fino matr. Jusqu'au nr. serie Bis Seriennr. Up to serial nr.
1	64000200	1	INGRASSATORE	GRAISSEUR	SCHMIERNIPPEL	GREASE FITTING	M6 DIR.		
2	30209300		FERMO	ARRET	ANSCHLAG	STOP			
3	12010200		COLTELLO	COUTEAU	MESSER	KNIFE			
4	40265801	1	PROTEZIONE	PROTECTION	SCHUTZ	GUARD	105		
4	40265901	1	PROTEZIONE	PROTECTION	SCHUTZ	GUARD	130		
4	40266001	1	PROTEZIONE	PROTECTION	SCHUTZ	GUARD	155		
4	40288100	1	PROTEZIONE	PROTECTION	SCHUTZ	GUARD	180		
5	60010100	2	VITE	VIS	SCHRAUBE	SCREW	M12X65 ZNT		
6	61.0050.00		RONDELLA	RONDELLE	SCHEIBE	WASHER	D.12 ZNT 6592		
7	30212500	1	SPESSORE	EPAISSEUR	DISTANZRING	SPACER			
8	39253600	1	REGOLAZIONE	REGULATEUR	MECHANISCHER REGLER	GOVERNOR			
9	67012600	1	SUPPORTO	SUPPORT	HALTERUNG	SUPPORT	UCP 205		
10	62010600		DADO	ECROU	MUTTER	NUT	M12 CONELOCK		
11	40228501	1	PROLUNGA	RALLONGE	VERLÄNGERUNGSROHR	EXTENSION	105		
11	40228601	1	PROLUNGA	RALLONGE	VERLÄNGERUNGSROHR	EXTENSION	130		
11	40228701	1	PROLUNGA	RALLONGE	VERLÄNGERUNGSROHR	EXTENSION	155		
11	40288200	1	PROLUNGA	RALLONGE	VERLÄNGERUNGSROHR	EXTENSION	180		
12	40273100	1	CONTROPIASTRA	CONTRE-PLAQUE	GEGENPLATTE	COUNTER PLATE			
13	64001800	1	INGRASSATORE	GRAISSEUR	SCHMIERNIPPEL	GREASE FITTING	M10x1 DIR		
14	65001100	1	CHIAVETTA	CLAVETTE	SCHLÜSSEL	KEY	8x7x30		
15	60017900	4	VITE	VIS	SCHRAUBE	SCREW	TE M10X25 ZNT 5739		
16	40347100	1	SUPPORTO	SUPPORT	HALTERUNG	SUPPORT			
17	39386200	1	SOSTEGNO	SUPPORT	TRÄGER	SUPPORT			
18	31042800		BOCCOLA	DOUILLE	BÜCHSE	BUSHING			
19	61001500	4	RONDELLA	RONDELLE	SCHEIBE	WASHER	D.10 EL.		
20	60023000	2	VITE	VIS	SCHRAUBE	SCREW	TE M12X30 ZNT 5739		



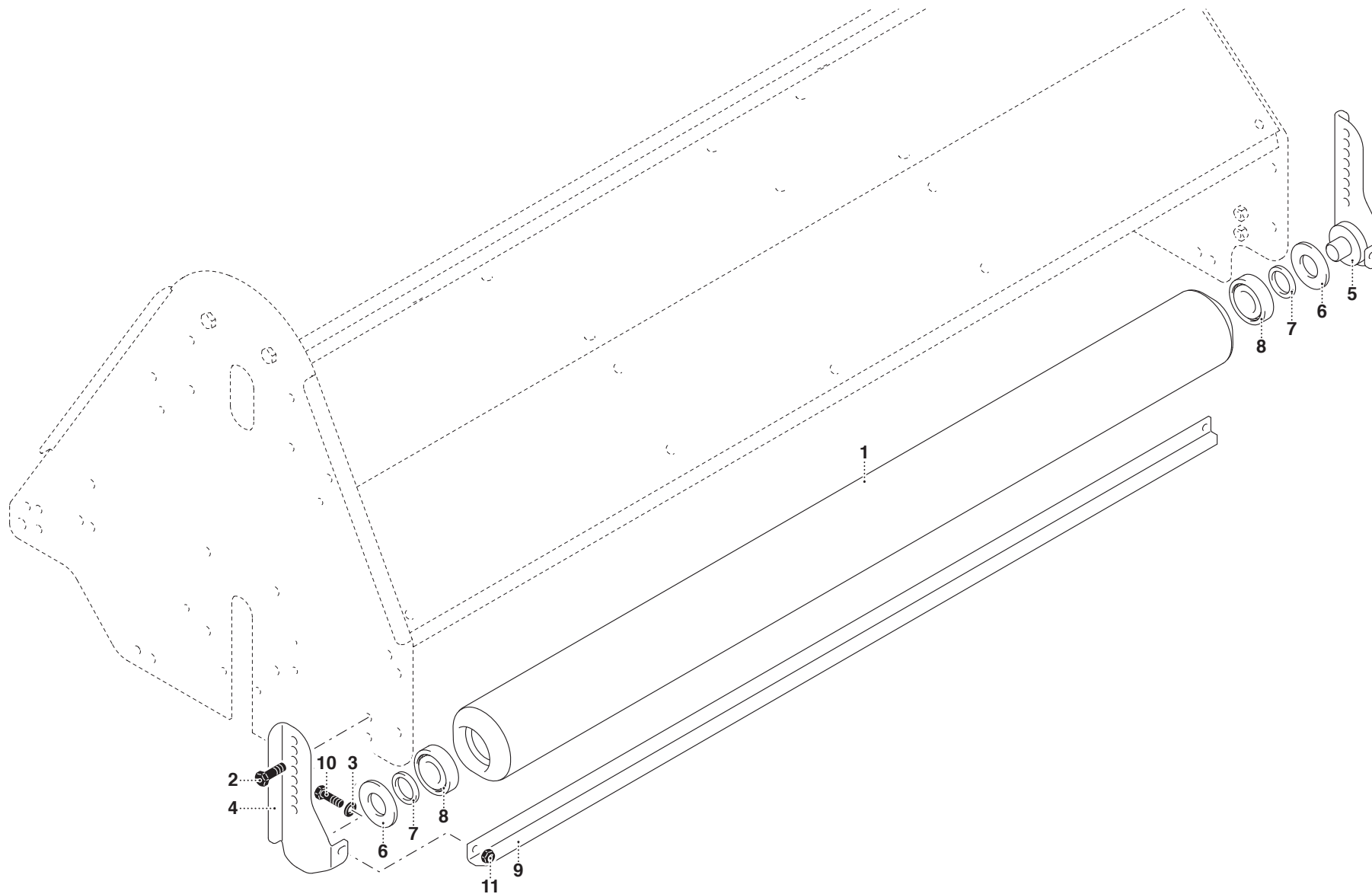
# MURATORI MT 31 F

TAV. 2.0

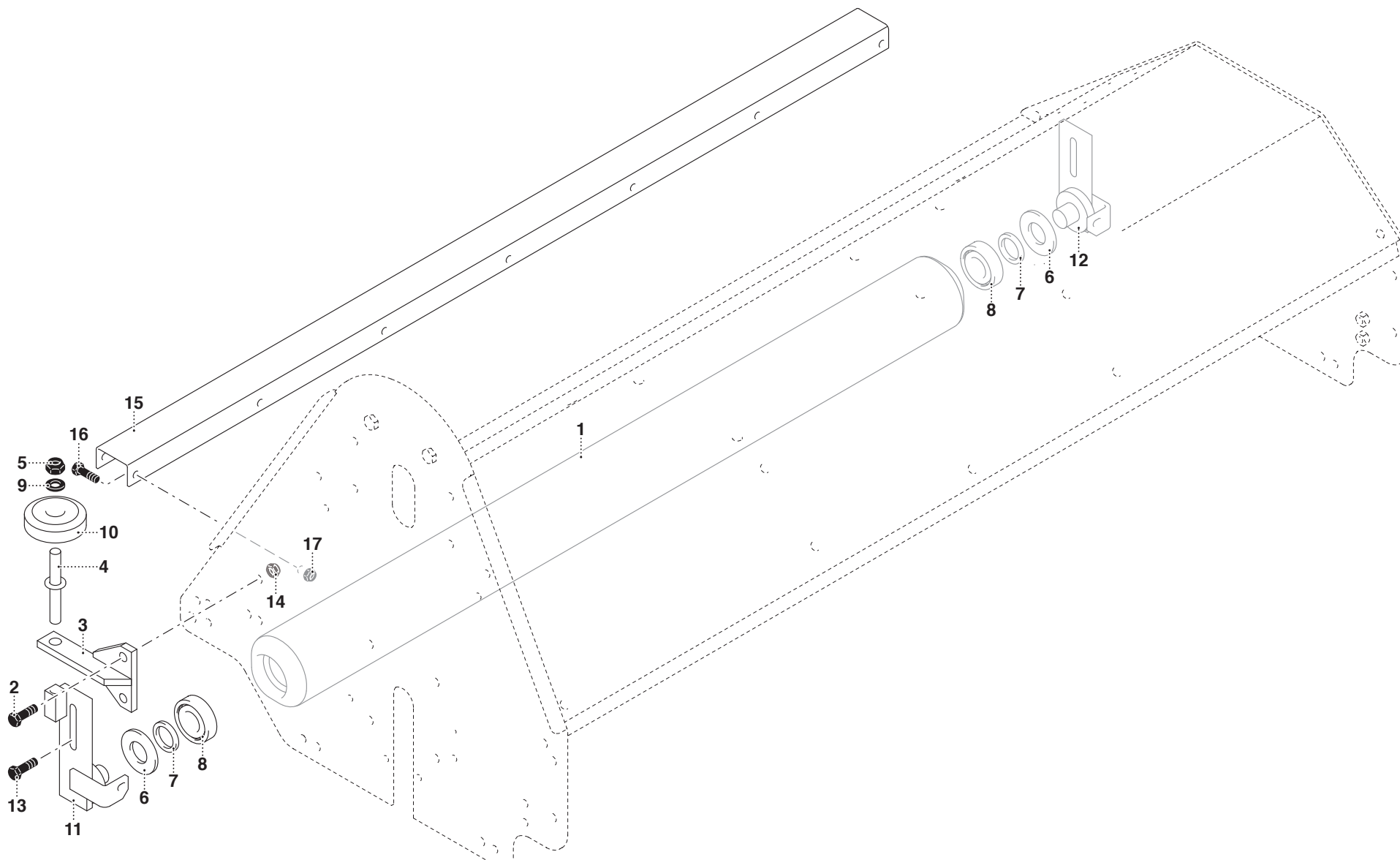
POS.	N° CODICE	Q.	DESCRIZIONE	DESIGNATION	BENENNUNG	DESCRIPTION	DESIGNAZIONE	Da matr. De nr. serie Vom Seriennr. From serial nr.	Fino matr. Jusqu'au nr. serie Bis Seriennr. Up to serial nr.
21	68121200	1	PULEGGIA	POULIE	RIEMENSCHLEIBE	PULLEY	D.170 3SPA		
22	68058900	1	CALETTATORE	DOUILLE DE SERRAGE	SPANNBUCHSE	LOCKING DEVICE	25x55		
23	68121300	3	CINGHIA	COURROIE	KEILRIEMEN	BELT	A41		
24	68059200	1	PULEGGIA	POULIE	RIEMENSCHLEIBE	PULLEY	D.100 3SPA		
25	68059000	1	CALETTATORE	DOUILLE DE SERRAGE	SPANNBUCHSE	LOCKING DEVICE	30x55		
26	60001400	8	VITE	VIS	SCHRAUBE	SCREW	M12X25		
27	40228000	1	SUPPORTO SX	SUPPORT (G)	HALTER (L)	SUPPORT (LH)			
28	32068000	2	SPESSORE	EPAISSEUR	DISTANZRING	SPACER			
29	66014000	1	ANELLO TENUTA	JOINT D'ETANCHEITE	DICHTUNGSRING	JUNT RING	30X40X4		
30	67012900	2	CUSCINETTO	ROULEMENT	LAGER	BEARING	1306		
31	68068800		SPESSORE	EPAISSEUR	DISTANZRING	SPACER	42X30X1		
32	39091100	2	DISCO	DISQUE	SCHEIBE	DISC			
33	42045400	1	ROTORE	ROTOR	ROTOR	ROTOR	105		
33	42045500	1	ROTORE	ROTOR	ROTOR	ROTOR	130		
33	42045600	1	ROTORE	ROTOR	ROTOR	ROTOR	155		
33	42077800	1	ROTORE	ROTOR	ROTOR	ROTOR	180		
34	40348200	1	SUPPORTO DX	SUPPORT (D)	HALTER (R)	SUPPORT (RH)			
35	60042600		VITE	VIS	SCHRAUBE	SCREW	10 x 50 UNI 5739 ZNT		
36	12019400		MAZZA	MARTEAUX	HAMMER	HAMMER			
37	62010400		DADO	ECROU	MUTTER	NUT	M 10 x 1,5 AUTOBLOCC.		
38	60034400		VITE	VIS	SCHRAUBE	SCREW	TE 8 x 55 UNI 5737		
39	61006200		RONDELLA	RONDELLE	SCHEIBE	WASHER	PIANA Ø 9		
40	31067500		BOCCOLA	DOUILLE	BUECHSE	BUSHING			
41	12016600		COLTELLO VERTICUT	COUPEAU VERTICUT	VERTICUT MESSER	VERTICUT KNIFE			
42	62010200		DADO	ECROU	MUTTER	NUT	M 8 AUTOBLOCC.		
43	60023300	2	VITE	VIS	SCHRAUBE	SCREW	TE 14 x 60 UNI 5737		136326







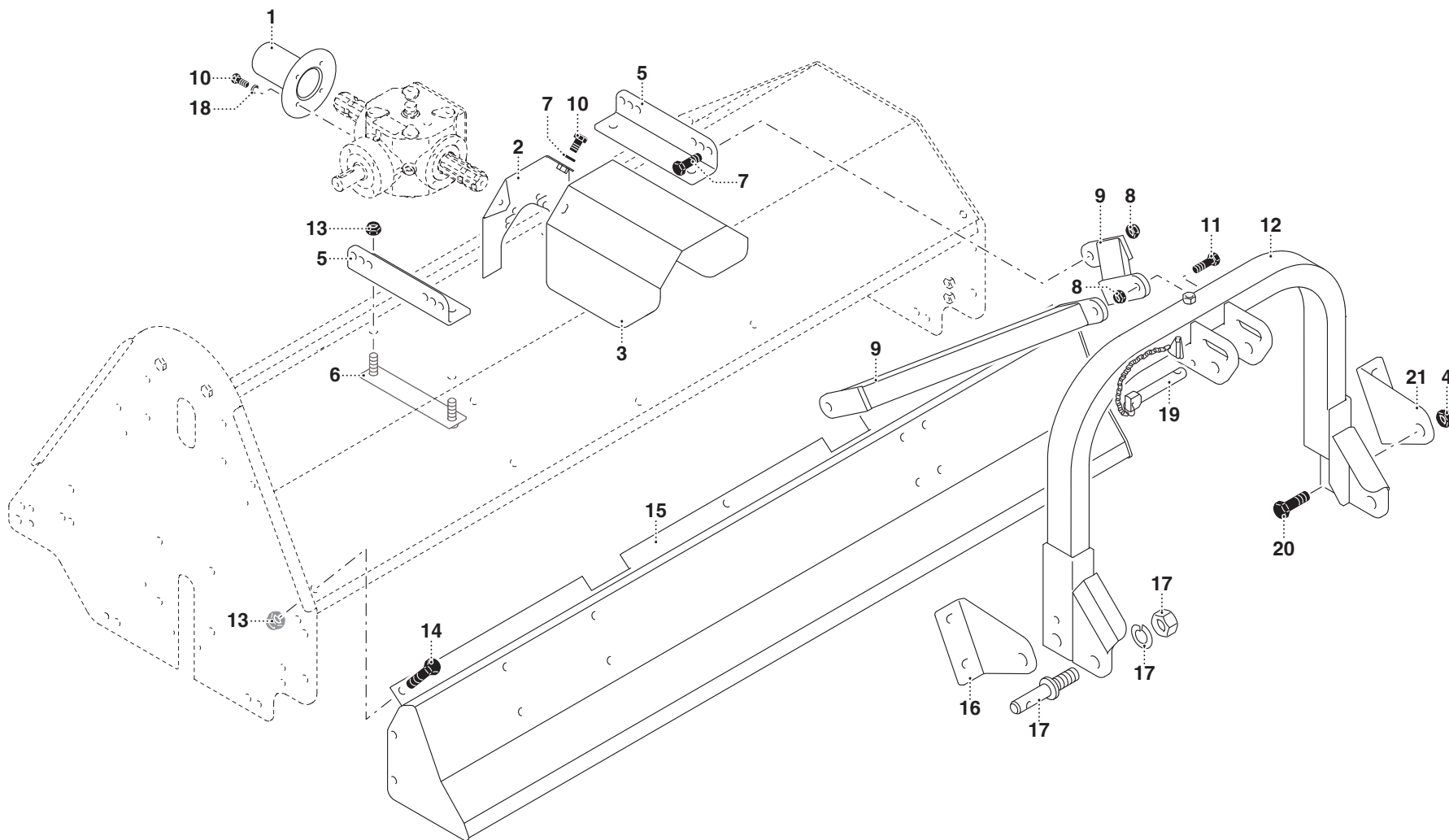










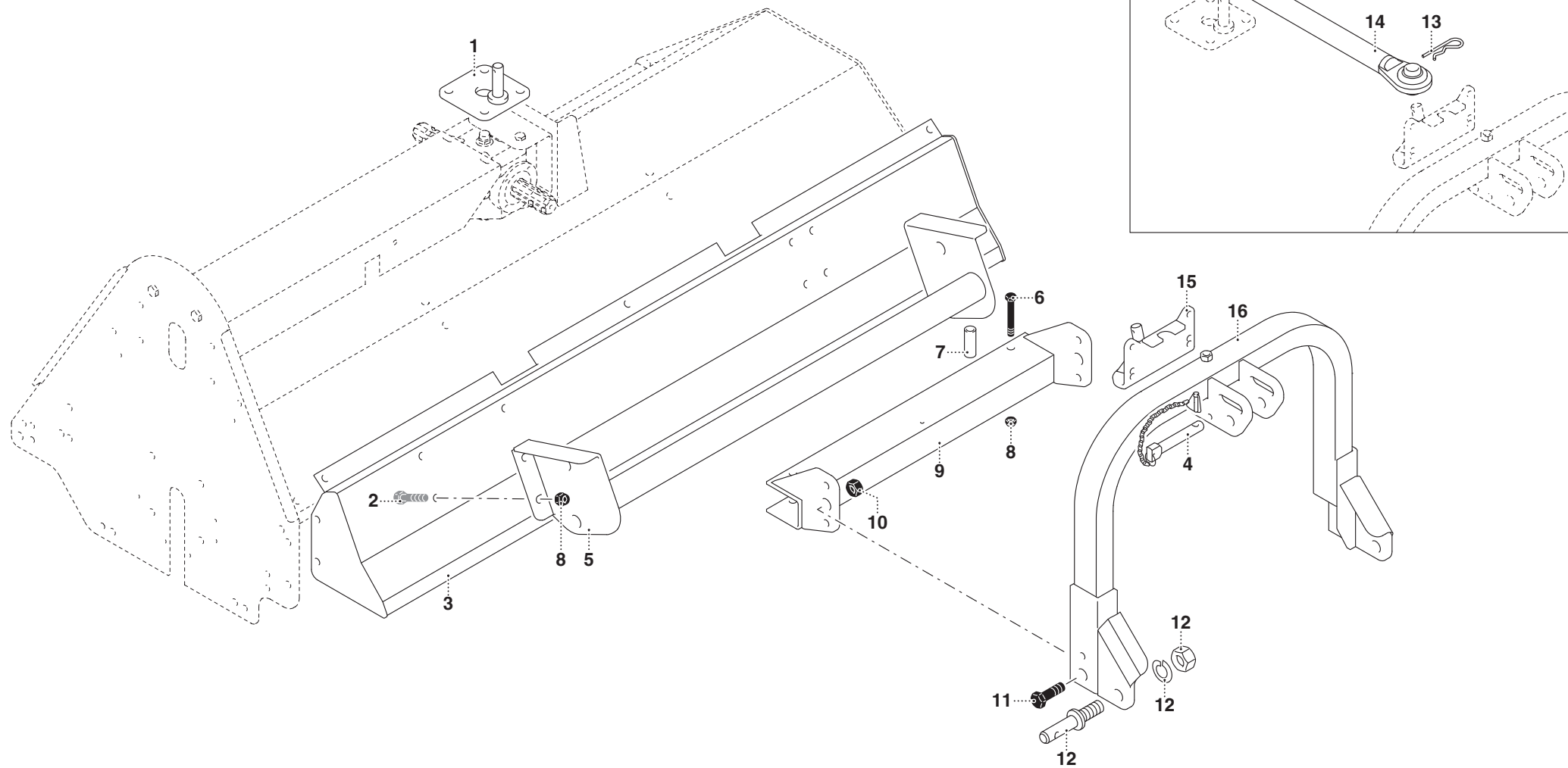


# MURATORI MT 31 F

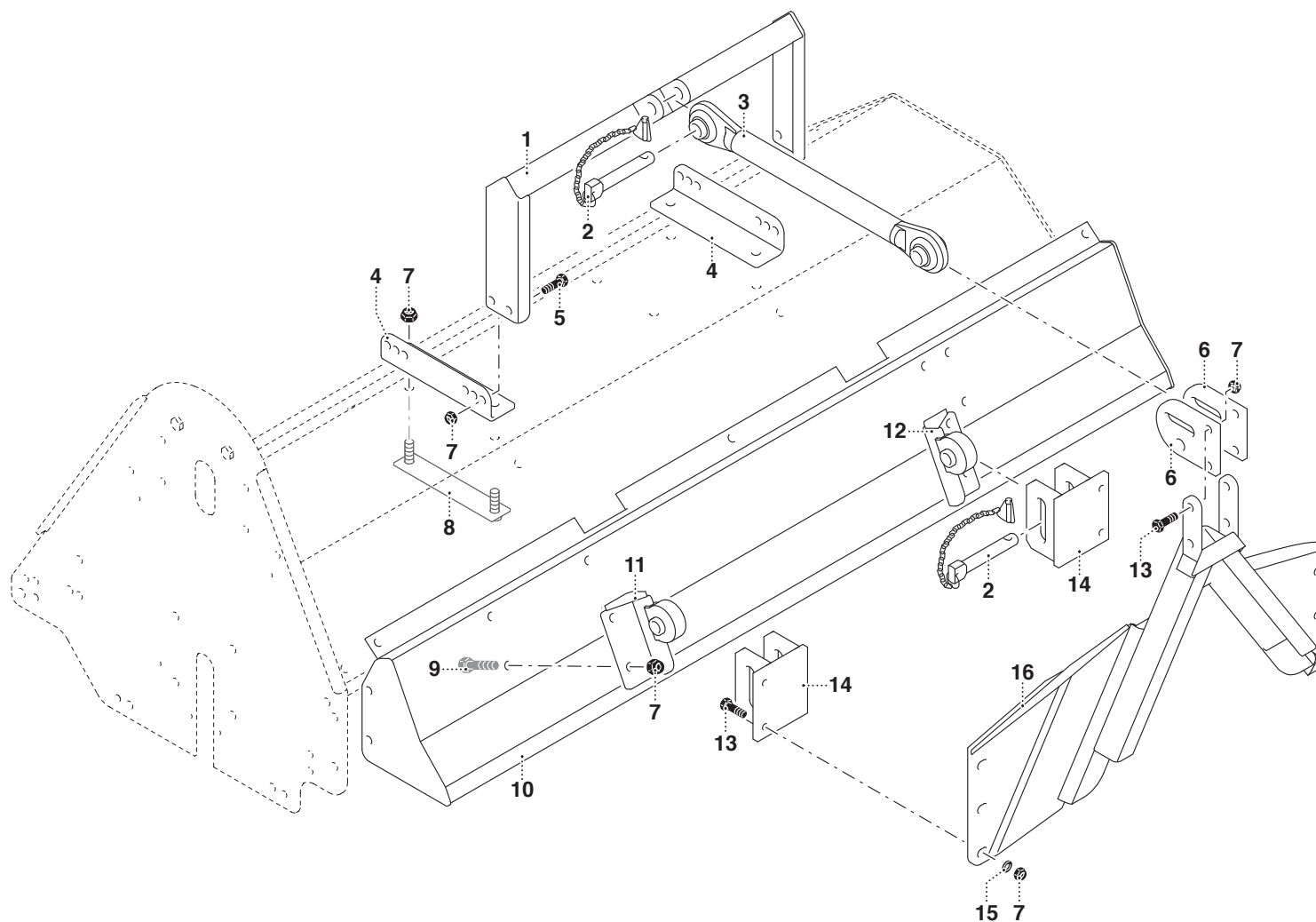
TAV. 5.0

POS.	N° CODICE	Q.	DESCRIZIONE	DESIGNATION	BENENNUNG	DESCRIPTION	DESIGNAZIONE	Da matr. De nr. serie Vom Seriennr. From serial nr.	Fino matr. Jusqu'au nr. serie Bis Seriennr. Up to serial nr.
1	68092200	1	PROTEZIONE	PROTECTION	SCHUTZ	GUARD			
2	40304100	1	SUPPORTO	SUPPORT	HALTERUNG	SUPPORT			
3	39209000	1	PROTEZIONE	PROTECTION	SCHUTZ	GUARD			
4	62011000	2	DADO	ECROU	MUTTER	NUT	M22 CONELOK		
5	39386300	2	STAFFA	BRIDE	BÜGEL	BRACKET			
6	40231700	2	CONTROPIASTRA	CONTRE-PLAQUE	GEGENPLATTE	COUNTER PLATE			
7	61002500	2	RONDELLA	RONDELLE	SCHEIBE	WASHER	EL.D.8		
8	62010600		DADO	ECROU	MUTTER	NUT	M12 CONELOCK		
9	40339000	2	TIRANTE	TIRANT	STANGE	TIEROD			
10	60015100	2	VITE	VIS	SCHRAUBE	SCREW	M8X16 ZNT 5739		
11	60023000	2	VITE	VIS	SCHRAUBE	SCREW	M12X30 ZNT UNI5739		
12	40315700	1	ATTACCO	ATTACHE	ANSCHLUSS	ATTACHMENT			
13	62010600		DADO	ECROU	MUTTER	NUT	M12 CONELOK		
14	60020400		VITE	VIS	SCHRAUBE	SCREW	M12x25 ZNT 5739		
15	40349600	1	ATTACCO	ATTACHE	ANSCHLUSS	ATTACHMENT	105		
15	40349700	1	ATTACCO	ATTACHE	ANSCHLUSS	ATTACHMENT	130		
15	40349800	1	ATTACCO	ATTACHE	ANSCHLUSS	ATTACHMENT	155		
15	40349900	1	ATTACCO	ATTACHE	ANSCHLUSS	ATTACHMENT	180		
16	39251500	1	MENSOLA SX	CONSOLE (G)	KONSOLE (L)	BRACKET (LH)			
17	68062500	2	PERNO	PIVOT	BOLZEN	PIN			
18	61006200	2	RONDELLA	RONDELLE	SCHEIBE	WASHER	D.9 FASCIA LARGA ZNT		
19	68062000	1	PERNO	PIVOT	BOLZEN	PIN			
20	60047500	2	VITE	VIS	SCHRAUBE	SCREW	TE M22x40 ZNT UNI5739		
21	39251600	1	MENSOLA DX	CONSOLE (D)	KONSOLE (R)	BRACKET (RH)			

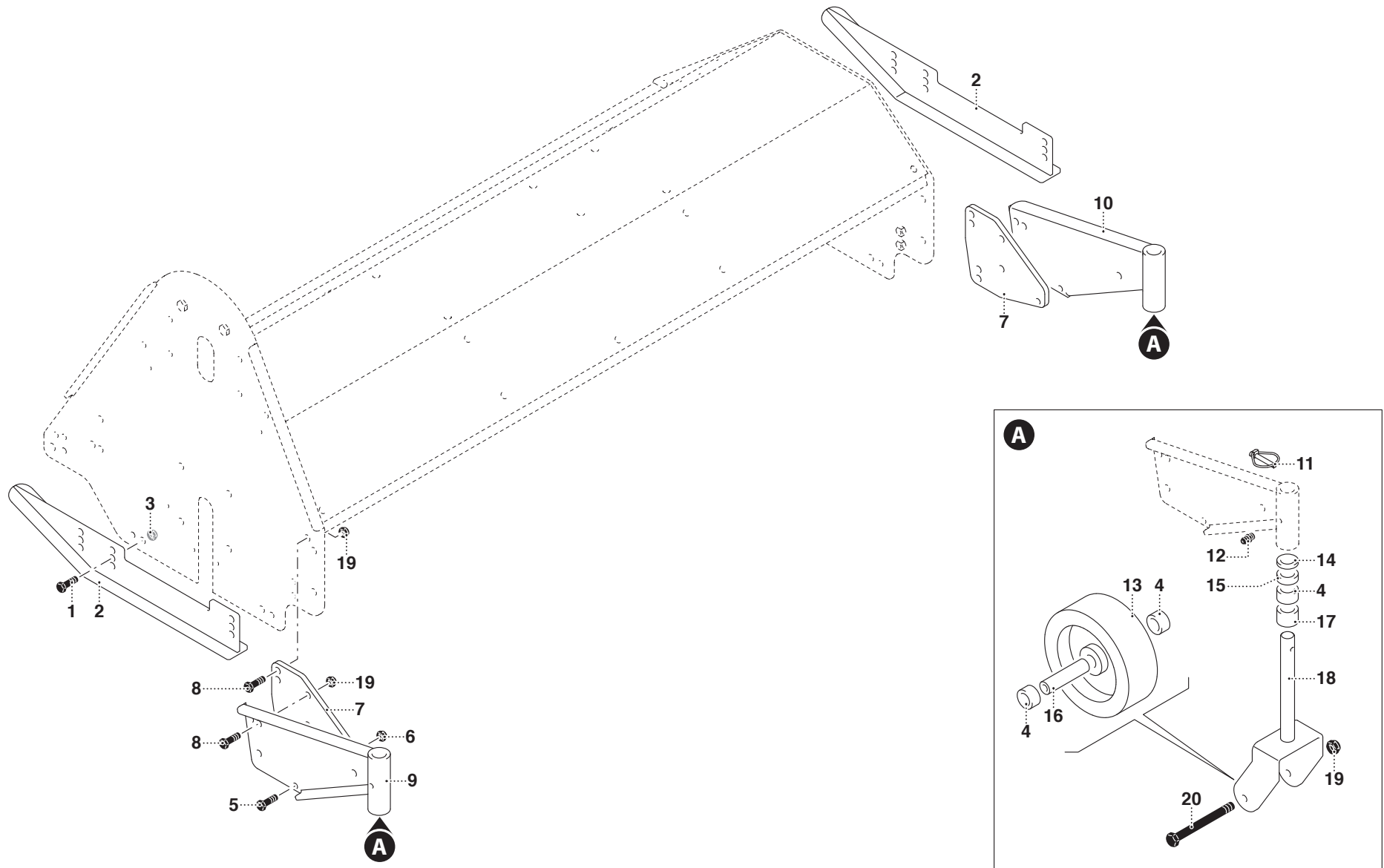
130-155-180





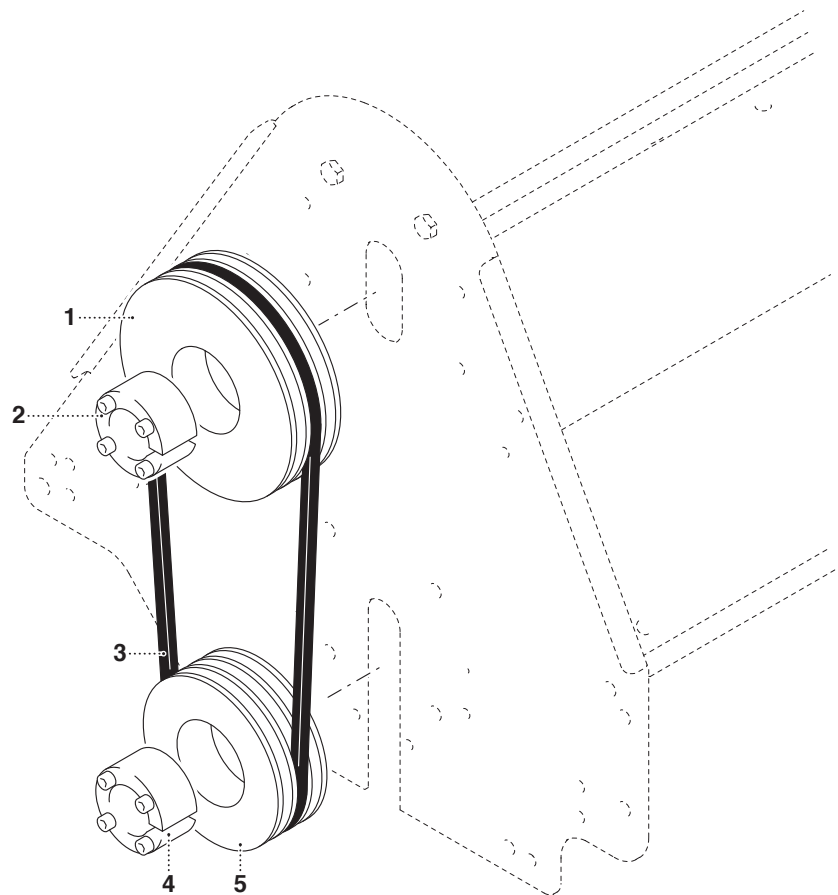




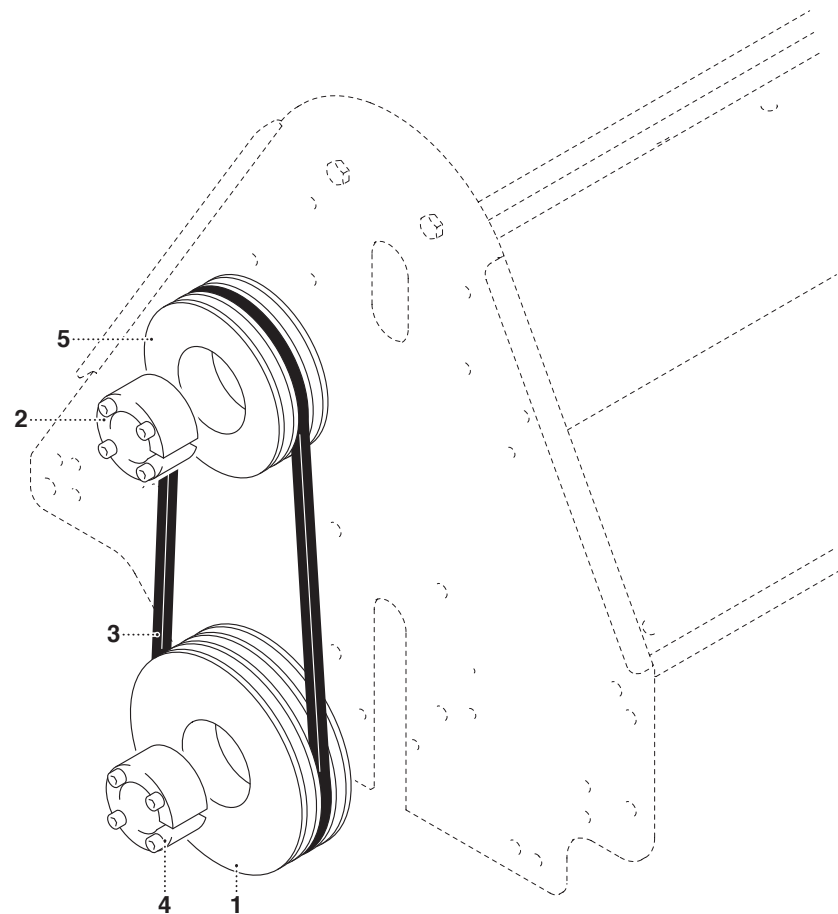




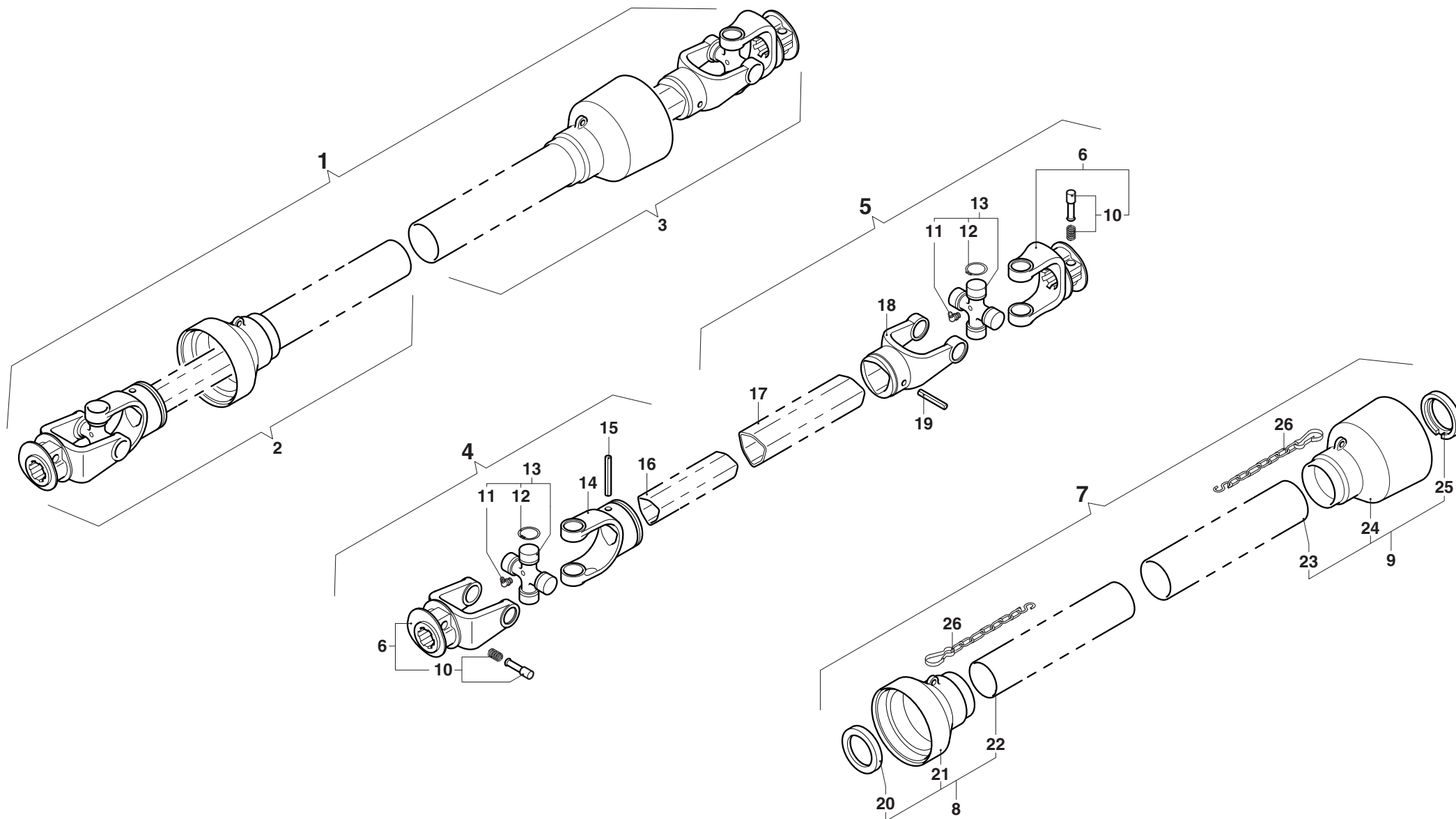
**2000 RPM**



**1000 RPM**

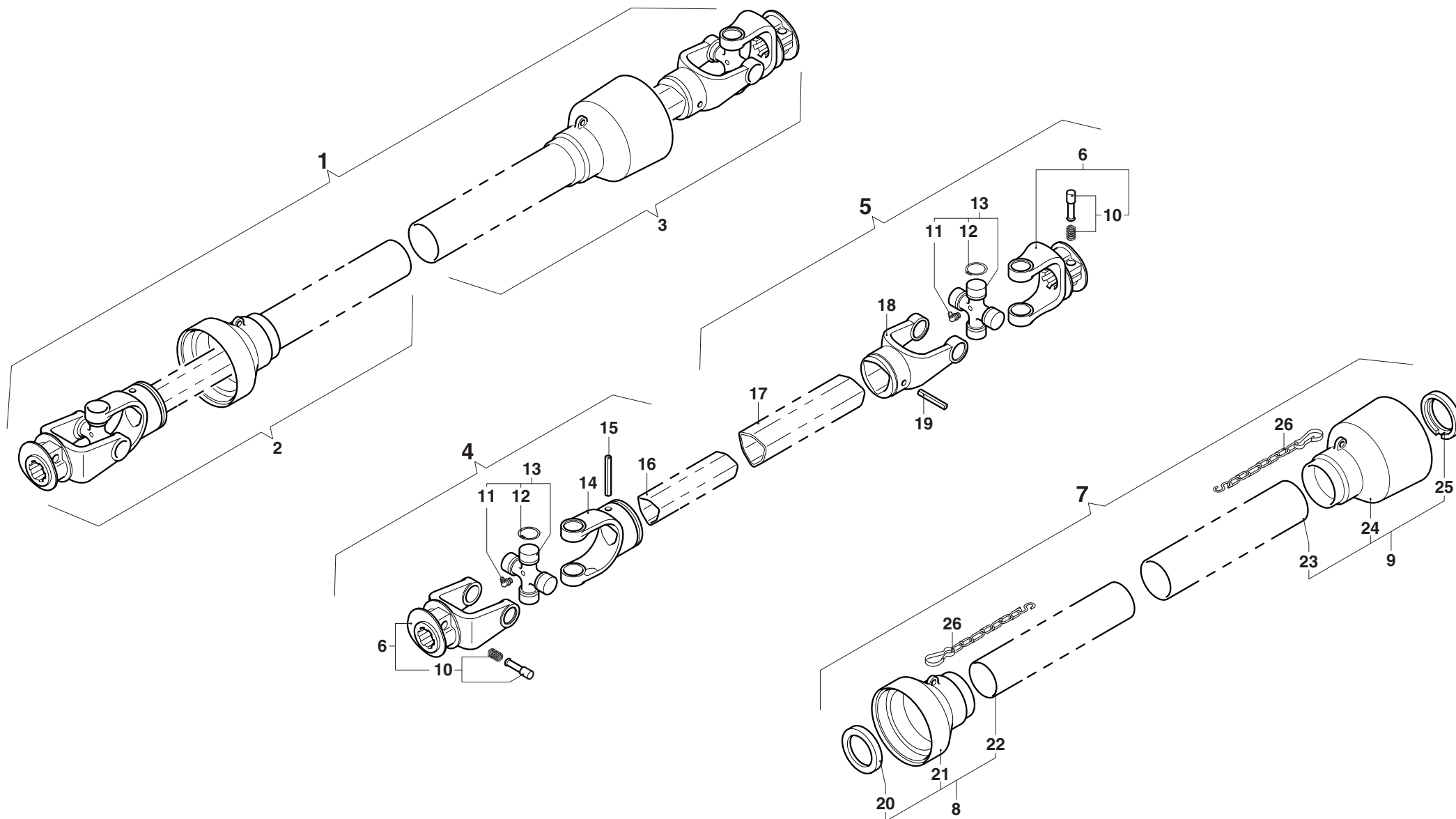






**MURATORI MT 31 F**
**TAV. 10.0**

POS.	N° CODICE	Q.	DESCRIZIONE	DESIGNATION	BENENNUNG	DESCRIPTION	DESIGNAZIONE	Da matr.	Fino matr.
								De nr. serie Vom Seriennr. From serial nr.	Jusqu'au nr. serie Bis Seriennr. Up to serial nr.
1	AB207SF	1	ALBERO CARDANICO COMPLETO	ARBRE A JOINTS DE CARDAN	KARDANWELLE	PTO SHAFT			
2	B2070B1	1	SEMIALBERO INTERNO	DEMI-ARBRE INTERIEUR	INNENHALBWELLE	INTERNAL HALF SHAFT			
3	B2070B2	1	SEMIALBERO ESTERNO	DEMI-ARBRE EXTERIEUR	AUSSENHALBWELLE	EXTERNAL HALF SHAFT			
4	B207001	1	SEMIALBERO INTERNO	DEMI-ARBRE INTERIEUR	INNENHALBWELLE	INTERNAL HALF SHAFT			
5	B2070002	1	SEMIALBERO ESTERNO	DEMI-ARBRE EXTERIEUR	AUSSENHALBWELLE	EXTERNAL HALF SHAFT			
6	0800203	2	FORCELLA	FOURCHE	GABEL	YOKE			
7	083B02070	1	PROTEZIONE	PROTECTION	SCHUTZ	GUARD			
8	083B020701	1	PROTEZIONE INTERNA	PROTECTION INTERIEURE	INNENSCHUTZ	INTERNAL GUARD			
9	083B020702	1	PROTEZIONE ESTERNA	PROTECTION EXTERIEURE		AUSSENSCHUTZ	EXTERNAL GUARD		
10	0986014047	2	PULSANTE	BOUTON	DRUCKKNOPF	PUSH BOTTON			
11	09840081002	2	INGRASSATORE	GRAISSEUR	SCHMIERNIPPEL	GREASE FITTING			
12	098020224	8	ANELLO ELASTICO	ARRETOIR	SPANNRING	SNAP-RING			
13	08202	2	CROCIERA	CROISILLON	KREUZSTÜCK	SPIDER			
14	08002011	1	FORCELLA	FOURCHE	GABEL	YOKE			
15	098700850	1	SPINA ELASTICA	GOUPILLE ELASTIQUE	SPANNSTIFT	ELASTIC PIN			
16	09881294100	1	TUBO INTERNO	TUBE INTERIEUR	INNENROHR	INTERNAL TUBE			
17	09881363100	1	TUBO ESTERNO	TUBE EXTERIEUR	AUSSENROHR	EXTERNAL TUBE			
18	08002021	1	FORCELLA	FOURCHE	GABEL	YOKE			
19	098700855	1	SPINA ELASTICA	GOUPILLE ELASTIQUE	SPANNSTIFT	ELASTIC PIN			
20	0265220008	1	GHIERA	FRETTE	NUTMUTTER	RING NUT			
21	0256010425	1	CUFFIA	CAPOUCHON	HAUBE	GUARD			
22	0988955B2070	1	TUBO INTERNO	TUBE INTERIEUR	INNENROHR	INTERNAL TUBE			
23	0988961B2070	1	TUBO ESTERNO	TUBE EXTERIEUR	AUSSENROHR	EXTERNAL TUBE			
24	0256010424	1	CUFFIA	CAPOUCHON	HAUBE	GUARD			
25	0265220007	1	GHIERA	FRETTE	NUTMUTTER	RING NUT			











**MURATORI S.p.A.**

Via Pavarello, 21 - 41051 Castelnuovo Rangone (MO) Italy - Tel. 059.5330611 Fax 059.537259

**[www.muratoriequip.it](http://www.muratoriequip.it)** *[info@muratoriequip.it](mailto:info@muratoriequip.it)*

**Capitale sociale Euro 480.000 interamente versato**

**Registro Imprese di Modena**

**Codice fiscale e numero d'iscrizione: 00708860366**