



MURATORI

**TIPO-TYPE-TYP
MT 31 F**

CATALOGO RICAMBI
Catalogue Pièces Detachées
Ersatzteilkatalog
Spare Parts Catalogue
Catálogo Recambios

EDIZIONE 06/2022



**NORME PER LE ORDINAZIONI - COMMANDES/NORMES - BESTELLNORMEN - HOW TO ORDER
INDICE DELLE TAVOLE - INDEX DES TABLES - TAFELVERZEICHNIS - TABLES INDEX**

MT 31 F

Per ordinare parti di ricambio specificare:

- tipo e matricola della macchina (apposti sulla macchina o sui documenti di acquisto);
- numero del riferimento del pezzo nel disegno (Pos.), numero della tavola (Tav.) e numero di codice

N.B.: le indicazioni destro o sinistro vengono date guardando la macchina da dietro.

Pour les commandes de pièces de rechange veuillez spécifier:

- type et numéro de serie de la machine (indiqués sur la machine et sur le bon d'achat);
- numéro de référence du pièce sur le plan (Pos.), numéro du plan (Tav.) et numéro de code (codice)

N.B.: les indications droite ou gauche sont données en regardant la machine par derrière.

Zum Bestellen von Ersatzteilen folgendes angeben:

- Typ und Serien-Nr. der Maschine (zu finden auf der Maschine oder der Einkaufspapieren);
- Bezug-Nr. des Ersatzteils auf der Zeichnung (Pos.), Zeichnungsnummer (Tav.) und Kodenummer (codice)

N.B.: die Angaben rechts und links verstehen sich so, dass man hinter der Maschine steht.

When ordering spare parts specify:

- machine type and serial number (found on the machine or on the purchasing documents);
- reference number of the part on the relative drawing (Pos.), number of the drawing (Tav.) and part number (codice)

N.B.: right-hand or left-hand indications are made by viewing the machine from the rear.

TAV. 1.0

GRUPPO TELAIO
ENSEMBLE CHASSIS
SATZ FÜR RAHMEN
KIT FOR FRAME

TAV. 2.0

GRUPPO TRASMISSIONE ROTORE
ENSEMBLE TRANSMISSION ROTORS
SATZ FÜR DEN ROTARONTRIEB
KIT FOR THE ROTOR TRANSMISSION

TAV. 3.0

GRUPPO RULLO POSTERIORE
ENSEMBLE ROULEAU ARRIERE
SATZ HINTERE WALZE
KIT REAR ROLLER

TAV. 3.1

GRUPPO RULLO ANTERIORE (OPTIONAL)
ENSEMBLE ROULEAU AVANT (OPTIONAL)
SATZ VORDERE WALZE (OPTIONAL)
KIT FRONT ROLLER (OPTIONAL)

TAV. 4.0

GRUPPO MOLTIPLICATORE
ENSEMBLE MULTIPLICATEUR
SATZ FÜR GETRIEBE
KIT FOR GEAR BOX

TAV. 5.0

ATTACCO FRONTALE
ATTELAGE FRONTAL
FRONTANBAU
FRONT LINKAGE

TAV. 6.0

ATTACCO SCORREVOLE FRONTALE
ATTELAGE DEPLAÇABLE FRONTAL
FRONTSCHIEBEBEFESTIGUNG
FRONT SLIDING ATTACHMENT

TAV. 7.0

ATTACCO RAPIDO
ATTELAGE RAPIDE
FRONTKUPPELDREIECK
QUICK LINKAGE

TAV. 8.0

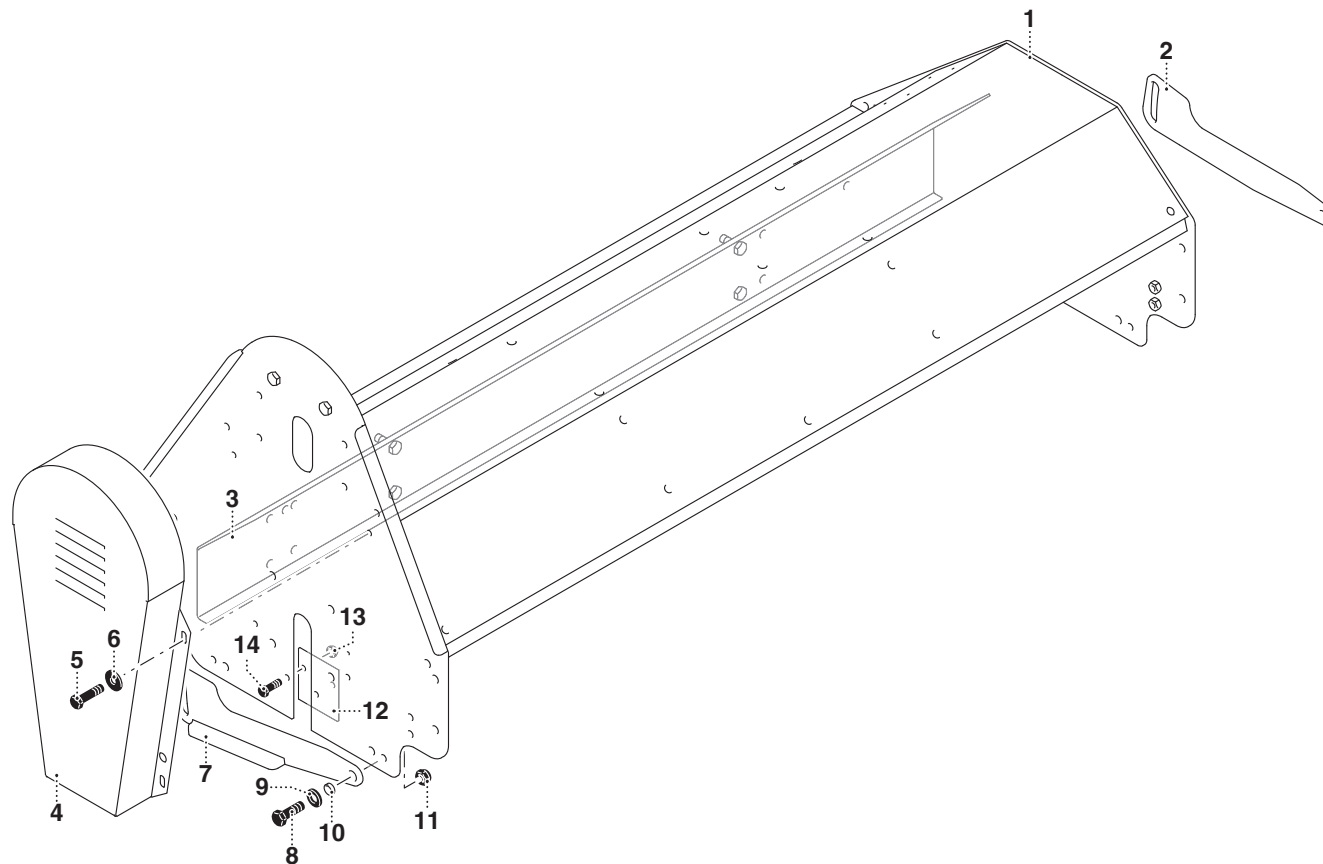
ACCESSORI A COMPLETAMENTO - RUOTA
OPTIONS D'ACHEVEMENT - ROUE
ZUBEHÖRE ZUR ERGANZUNG DER MASCHINE - RAD
CHOICE OF EQUIPMENT COMPLETING MACHINE - WHEEL

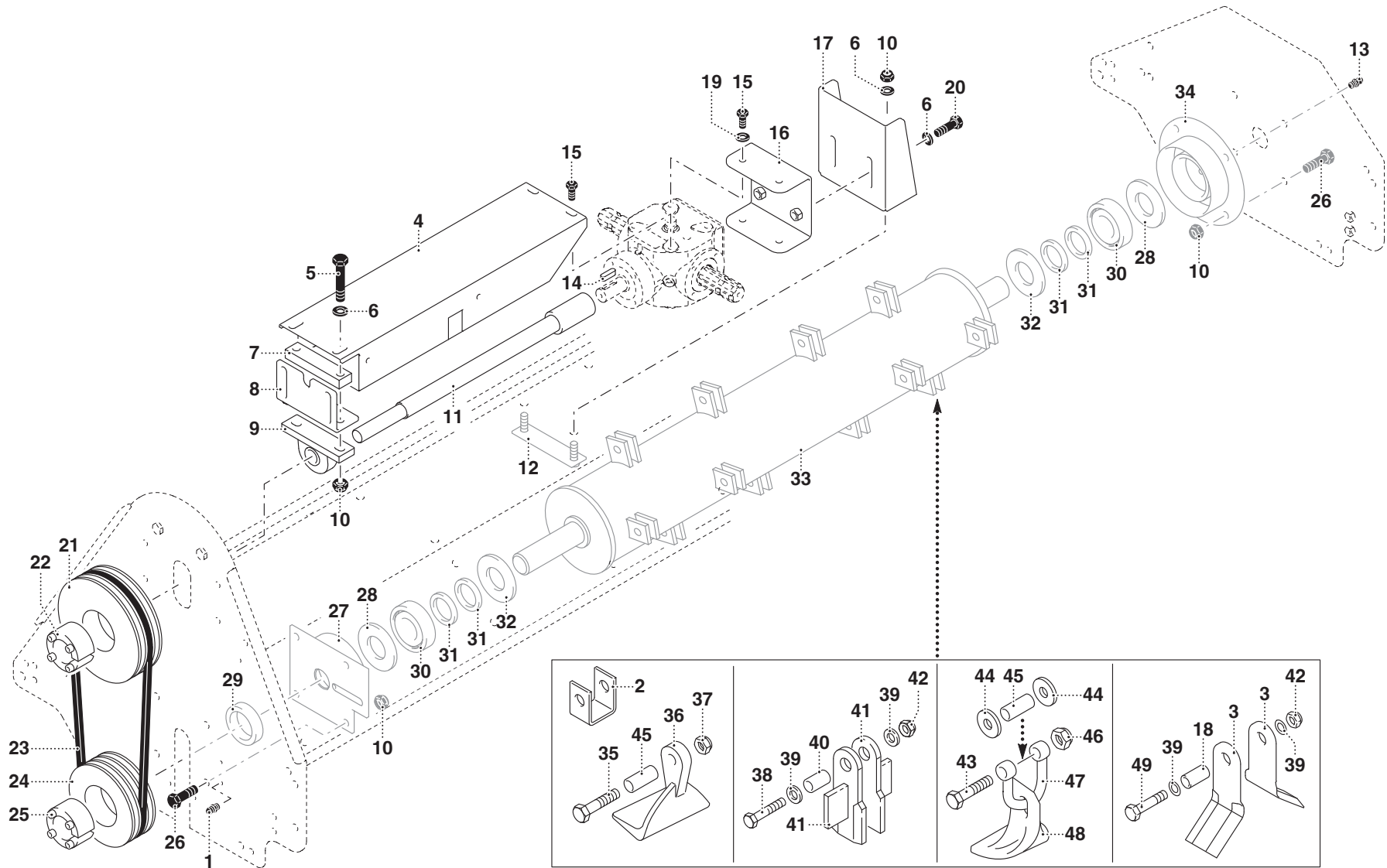
TAV. 9.0

GRUPPO PULEGGE
ENSEMBLE POULIES
SATZ FÜR RIEMENSCHIEBEN
KIT FOR PULLEYS

TAV. 10.0

ALBERO CARDANICO COMPLETO - AB207SF
ARBRE A JOINTS DE CARDAN - AB207SF
KARDANWELLE - AB207SF
PTO SHAFT - AB207SF





MURATORI MT 31 F

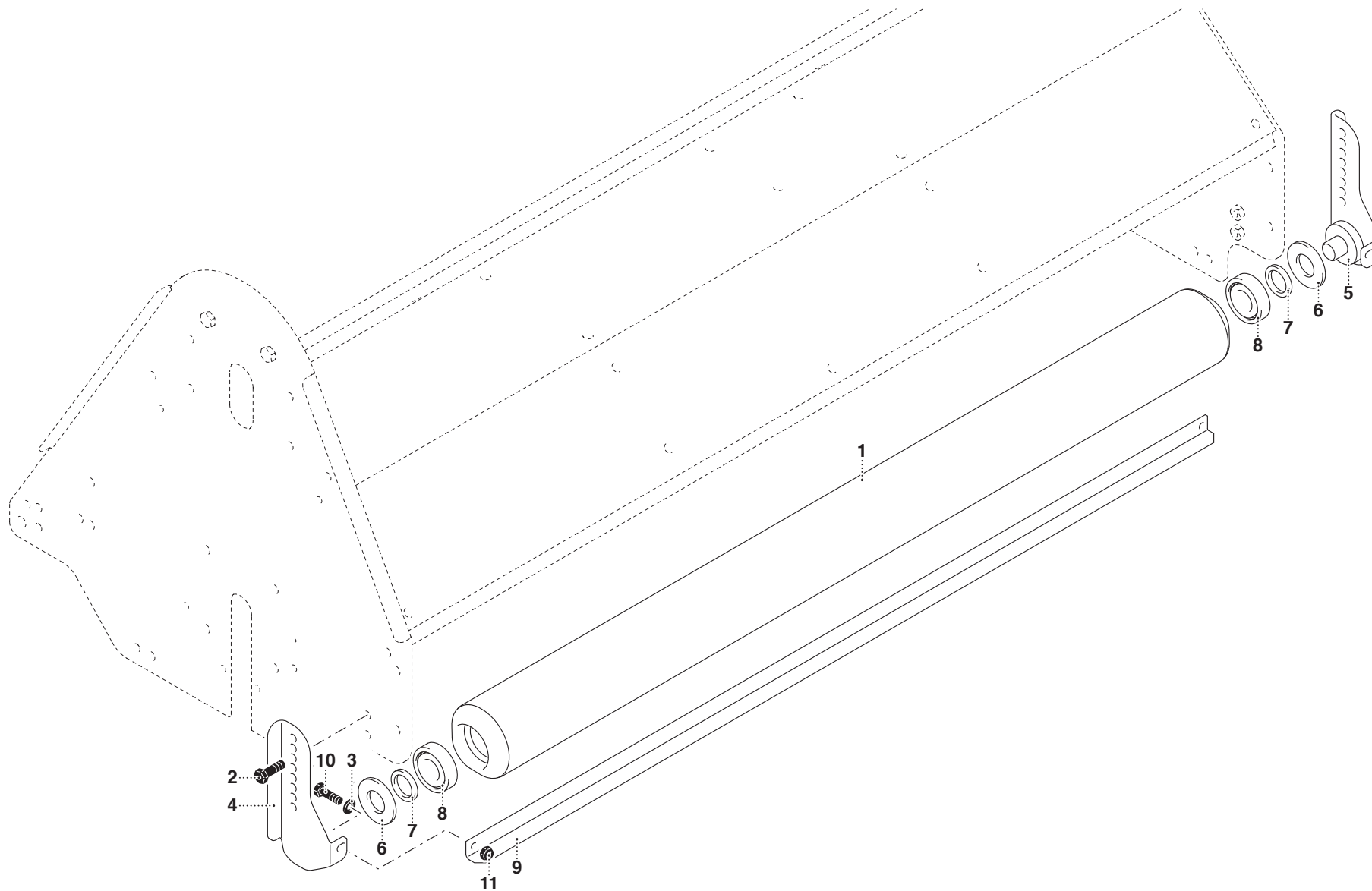
TAV. 2.0

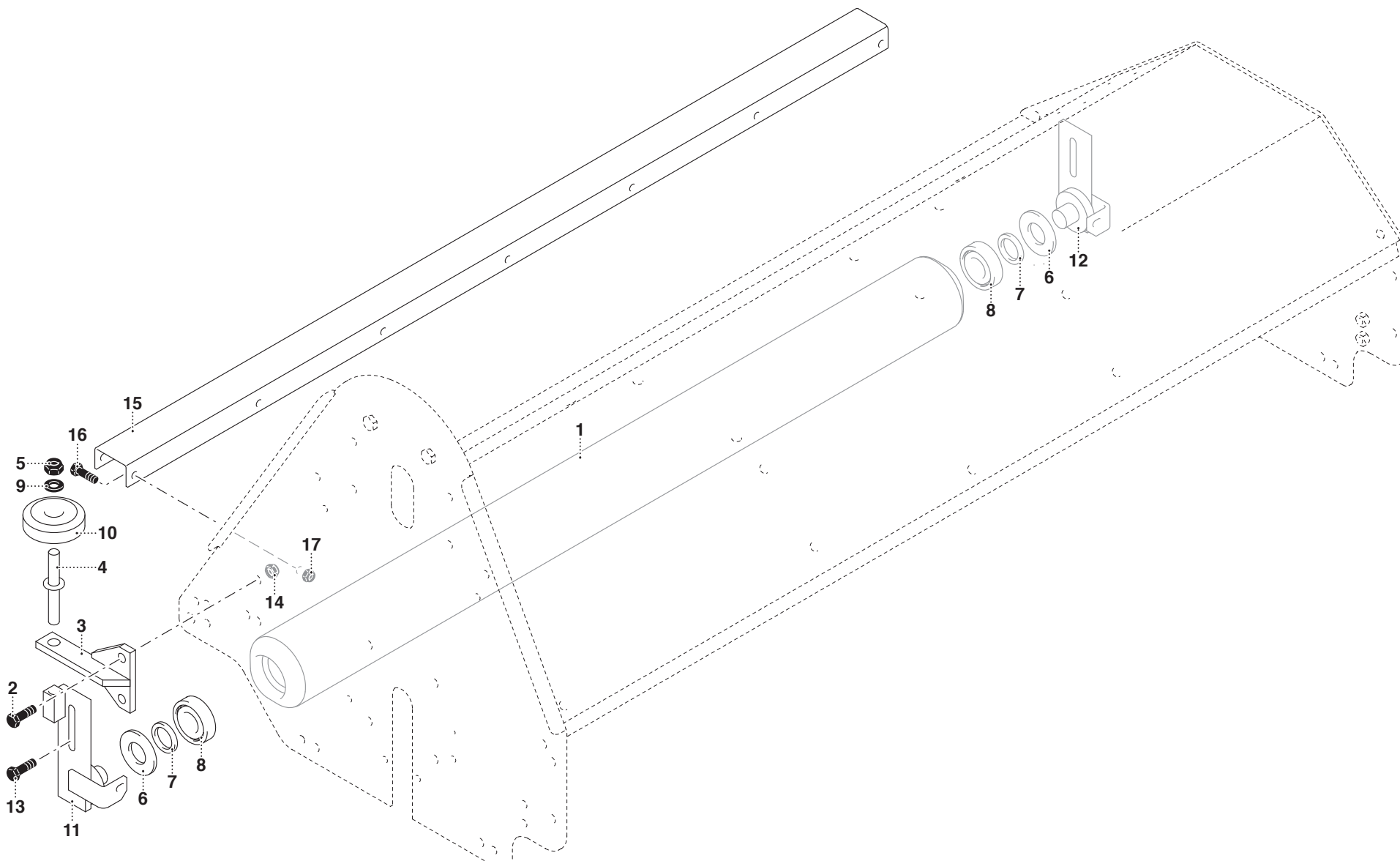
POS.	N° CODICE	Q.	DESCRIZIONE	DESIGNATION	BENENNUNG	DESCRIPTION	DESIGNAZIONE	Da matr. De nr. serie Vom Seriennr. From serial nr.	Fino matr. Jusqu'au nr. serie Bis Seriennr. Up to serial nr.
1	64000200	1	INGRASSATORE	GRAISSEUR	SCHMIERNIPPEL	GREASE FITTING	M6 DIR.		
2	30209300		FERMO	ARRET	ANSCHLAG	STOP			
3	12010200		COLTELLO	COUTEAU	MESSER	KNIFE			
4	40265801	1	PROTEZIONE	PROTECTION	SCHUTZ	GUARD	105		
4	40265901	1	PROTEZIONE	PROTECTION	SCHUTZ	GUARD	130		
4	40266001	1	PROTEZIONE	PROTECTION	SCHUTZ	GUARD	155		
4	40288100	1	PROTEZIONE	PROTECTION	SCHUTZ	GUARD	180		
5	60010100	2	VITE	VIS	SCHRAUBE	SCREW	M12X65 ZNT		
6	61.0050.00		RONDELLA	RONDELLE	SCHEIBE	WASHER	D.12 ZNT 6592		
7	30212500	1	SPESSORE	EPAISSEUR	DISTANZRING	SPACER			
8	39253600	1	REGOLAZIONE	REGULATEUR	MECHANISCHER REGLER	GOVERNOR			
9	67012600	1	SUPPORTO	SUPPORT	HALTERUNG	SUPPORT	UCP 205		
10	62010600		DADO	ECROU	MUTTER	NUT	M12 CONELOCK		
11	40228501	1	PROLUNGA	RALLONGE	VERLÄNGERUNGSROHR	EXTENSION	105		
11	40228601	1	PROLUNGA	RALLONGE	VERLÄNGERUNGSROHR	EXTENSION	130		
11	40228701	1	PROLUNGA	RALLONGE	VERLÄNGERUNGSROHR	EXTENSION	155		
11	40288200	1	PROLUNGA	RALLONGE	VERLÄNGERUNGSROHR	EXTENSION	180		
12	40273100	1	CONTROPIASTRA	CONTRE-PLAQUE	GEGENPLATTE	COUNTER PLATE			
13	64001800	1	INGRASSATORE	GRAISSEUR	SCHMIERNIPPEL	GREASE FITTING	M10x1 DIR		
14	65001100	1	CHIAVETTA	CLAVETTE	SCHLÜSSEL	KEY	8x7x30		
15	60017900	4	VITE	VIS	SCHRAUBE	SCREW	TE M10X25 ZNT 5739		
16	40347100	1	SUPPORTO	SUPPORT	HALTERUNG	SUPPORT			
17	39386200	1	SOSTEGNO	SUPPORT	TRÄGER	SUPPORT			
18	31042800		BOCCOLA	DOUILLE	BÜCHSE	BUSHING			
19	61001500	4	RONDELLA	RONDELLE	SCHEIBE	WASHER	D.10 EL.		
20	60023000	2	VITE	VIS	SCHRAUBE	SCREW	TE M12X30 ZNT 5739		

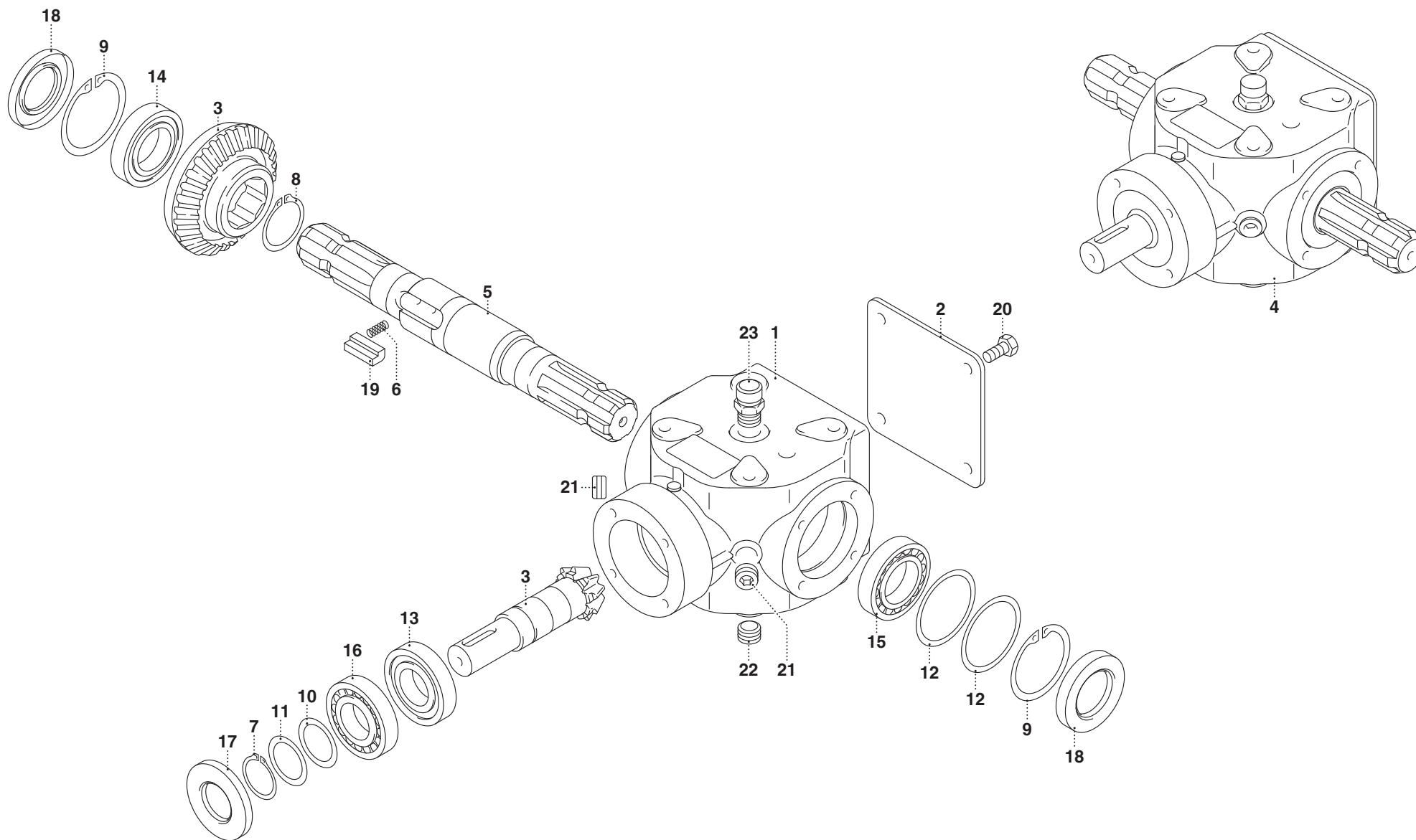
MURATORI MT 31 F

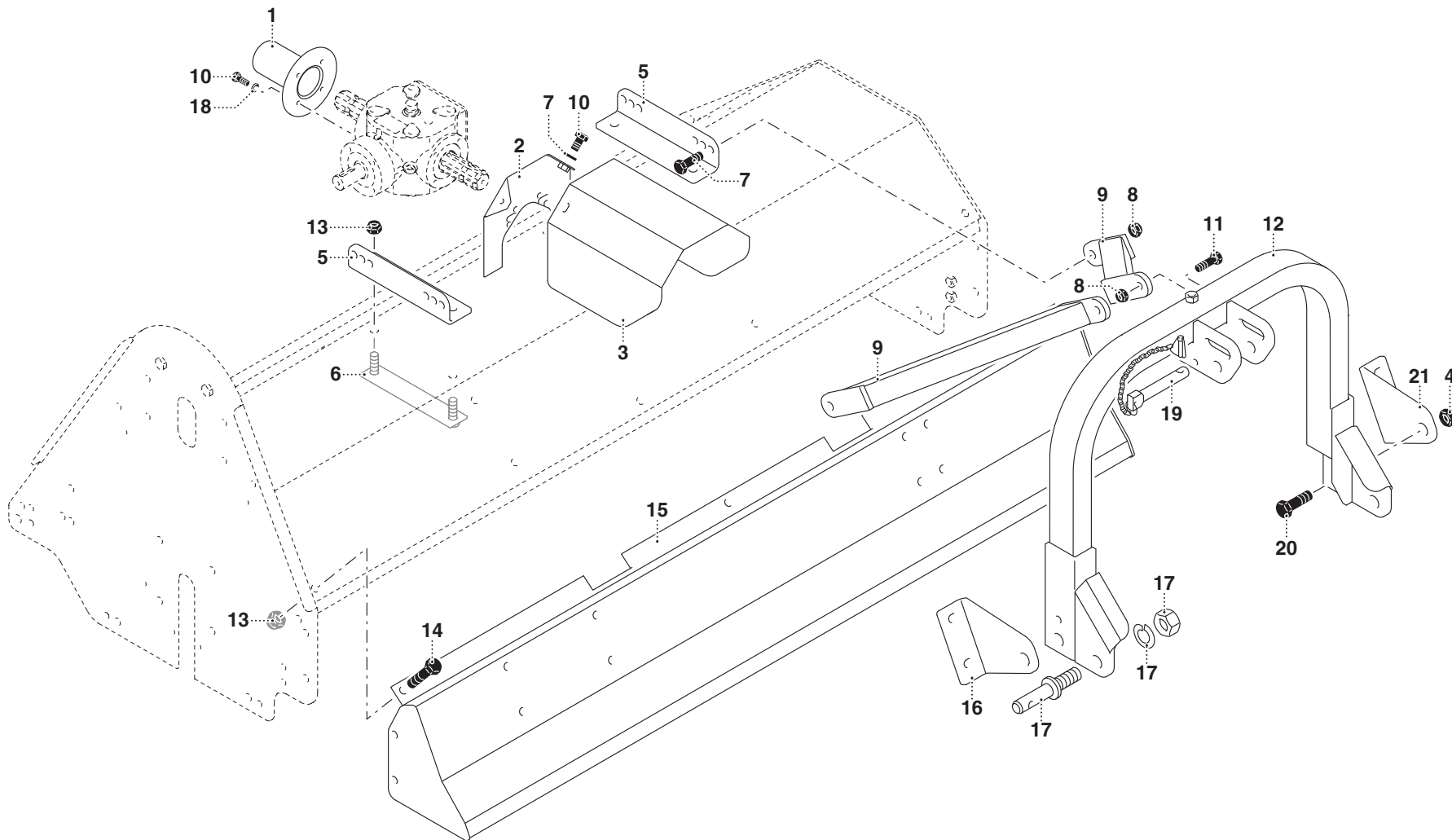
TAV. 2.0

POS.	N° CODICE	Q.	DESCRIZIONE	DESIGNATION	BENENNUNG	DESCRIPTION	DESIGNAZIONE	Da matr. De nr. serie Vom Seriennr. From serial nr.	Fino matr. Jusqu'au nr. serie Bis Seriennr. Up to serial nr.
21	68121200	1	PULEGGIA	POULIE	RIEMENSCHLEIBE	PULLEY	D.170 3SPA		
22	68058900	1	CALETTATORE	DOUILLE DE SERRAGE	SPANNBUCHSE	LOCKING DEVICE	25x55		
23	68121300	3	CINGHIA	COURROIE	KEILRIEMEN	BELT	A41		
24	68059200	1	PULEGGIA	POULIE	RIEMENSCHLEIBE	PULLEY	D.100 3SPA		
25	68059000	1	CALETTATORE	DOUILLE DE SERRAGE	SPANNBUCHSE	LOCKING DEVICE	30x55		
26	60001400	8	VITE	VIS	SCHRAUBE	SCREW	M12X25		
27	40228000	1	SUPPORTO SX	SUPPORT (G)	HALTER (L)	SUPPORT (LH)			
28	32068000	2	SPESSORE	EPAISSEUR	DISTANZRING	SPACER			
29	66014000	1	ANELLO TENUTA	JOINT D'ETANCHEITE	DICHTUNGSRING	JUNT RING	30X40X4		
30	67012900	2	CUSCINETTO	ROULEMENT	LAGER	BEARING	1306		
31	68068800		SPESSORE	EPAISSEUR	DISTANZRING	SPACER	42X30X1		
32	39091100	2	DISCO	DISQUE	SCHEIBE	DISC			
33	42045400	1	ROTORE	ROTOR	ROTOR	ROTOR	105		
33	42045500	1	ROTORE	ROTOR	ROTOR	ROTOR	130		
33	42045600	1	ROTORE	ROTOR	ROTOR	ROTOR	155		
33	42077800	1	ROTORE	ROTOR	ROTOR	ROTOR	180		
34	40348200	1	SUPPORTO DX	SUPPORT (D)	HALTER (R)	SUPPORT (RH)			
35	60021900		VITE	VIS	SCHRAUBE	SCREW	TE 14 x 50 UNI 5739 8.8 ZNT		
36	12019400		MAZZA	MARTEAUX	HAMMER	HAMMER			
37	62010800		DADO	ECROU	MUTTER	NUT	M 14 x 2 AUTOBLOCC.		
38	60034400		VITE	VIS	SCHRAUBE	SCREW	TE 8 x 55 UNI 5737		
39	61006200		RONDELLA	RONDELLE	SCHEIBE	WASHER	PIANA Ø 9		
40	31067500		BOCCOLA	DOUILLE	BUECHSE	BUSHING			
41	12016600		COLTELLO VERTICUT	COUTEAU VERTICUT	VERTICUT MESSER	VERTICUT KNIFE			
42	62010200		DADO	ECROU	MUTTER	NUT	M 8 AUTOBLOCC.		
43	60007700		VITE	VIS	SCHRAUBE	SCREW	TE 14 x 70 UNI 5737		







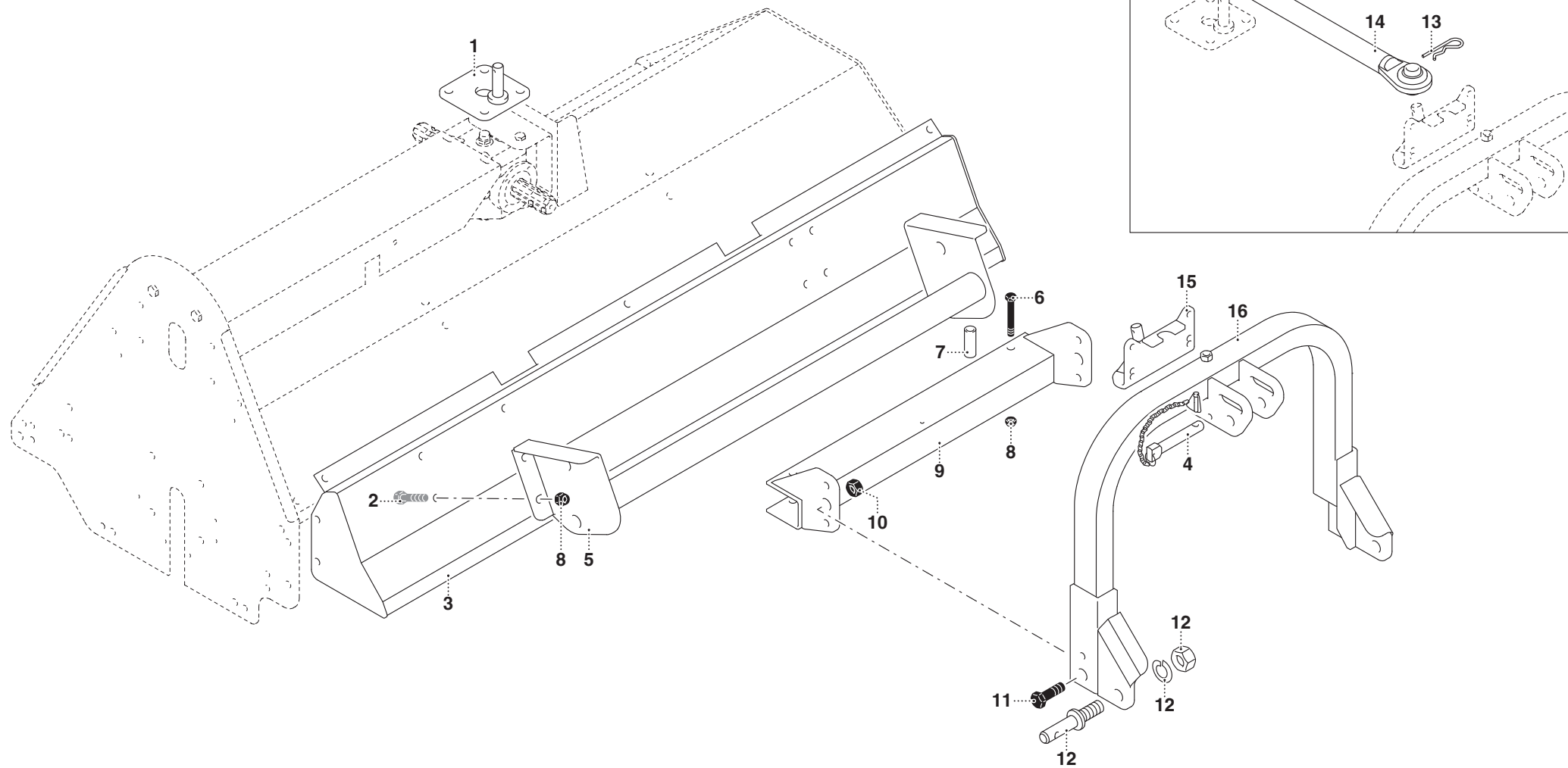


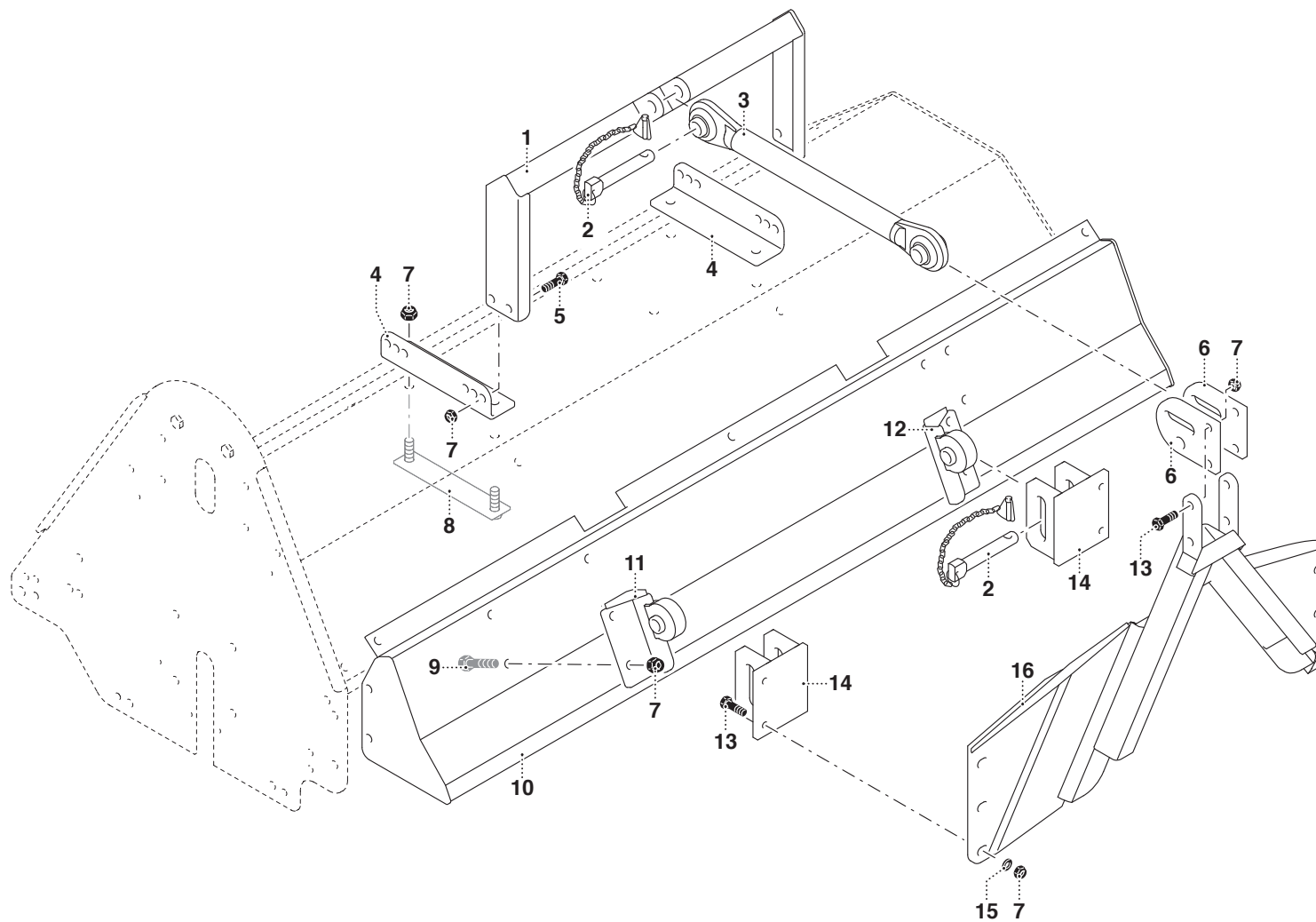
MURATORI MT 31 F

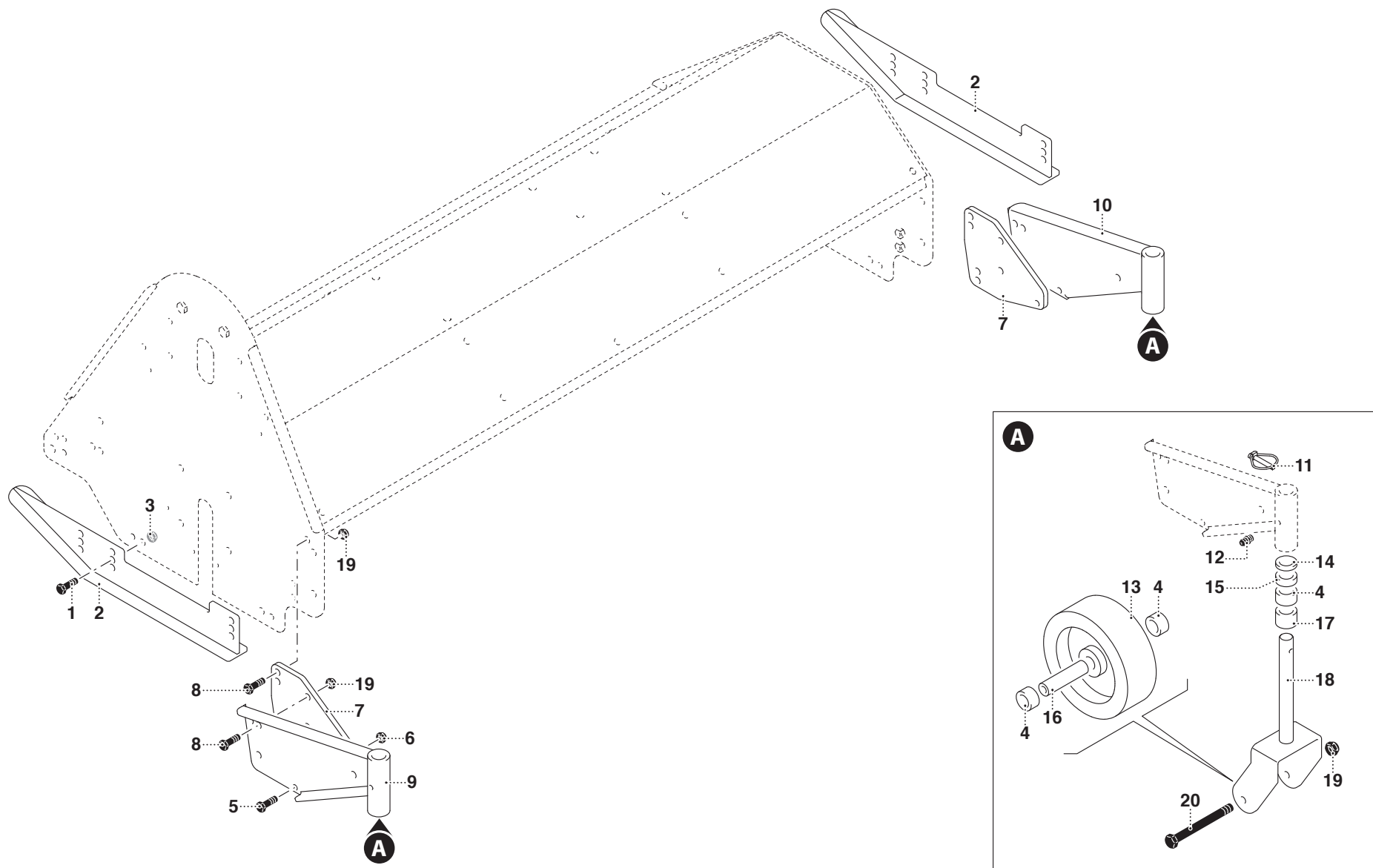
TAV. 5.0

POS.	N° CODICE	Q.	DESCRIZIONE	DESIGNATION	BENENNUNG	DESCRIPTION	DESIGNAZIONE	Da matr. De nr. serie Vom Seriennr. From serial nr.	Fino matr. Jusqu'au nr. serie Bis Seriennr. Up to serial nr.
1	68092200	1	PROTEZIONE	PROTECTION	SCHUTZ	GUARD			
2	40304100	1	SUPPORTO	SUPPORT	HALTERUNG	SUPPORT			
3	39209000	1	PROTEZIONE	PROTECTION	SCHUTZ	GUARD			
4	62011000	2	DADO	ECROU	MUTTER	NUT	M22 CONELOK		
5	39386300	2	STAFFA	BRIDE	BÜGEL	BRACKET			
6	40231700	2	CONTROPIASTRA	CONTRE-PLAQUE	GEGENPLATTE	COUNTER PLATE			
7	61002500	2	RONDELLA	RONDELLE	SCHEIBE	WASHER	EL.D.8		
8	62010600		DADO	ECROU	MUTTER	NUT	M12 CONELOCK		
9	40339000	2	TIRANTE	TIRANT	STANGE	TIEROD			
10	60015100	2	VITE	VIS	SCHRAUBE	SCREW	M8X16 ZNT 5739		
11	60023000	2	VITE	VIS	SCHRAUBE	SCREW	M12X30 ZNT UNI5739		
12	40315700	1	ATTACCO	ATTACHE	ANSCHLUSS	ATTACHMENT			
13	62010600		DADO	ECROU	MUTTER	NUT	M12 CONELOK		
14	60020400		VITE	VIS	SCHRAUBE	SCREW	M12x25 ZNT 5739		
15	40349600	1	ATTACCO	ATTACHE	ANSCHLUSS	ATTACHMENT	105		
15	40349700	1	ATTACCO	ATTACHE	ANSCHLUSS	ATTACHMENT	130		
15	40349800	1	ATTACCO	ATTACHE	ANSCHLUSS	ATTACHMENT	155		
15	40349900	1	ATTACCO	ATTACHE	ANSCHLUSS	ATTACHMENT	180		
16	39251500	1	MENSOLA SX	CONSOLE (G)	KONSOLE (L)	BRACKET (LH)			
17	68062500	2	PERNO	PIVOT	BOLZEN	PIN			
18	61006200	2	RONDELLA	RONDELLE	SCHEIBE	WASHER	D.9 FASCIA LARGA ZNT		
19	68062000	1	PERNO	PIVOT	BOLZEN	PIN			
20	60047500	2	VITE	VIS	SCHRAUBE	SCREW	TE M22x40 ZNT UNI5739		
21	39251600	1	MENSOLA DX	CONSOLE (D)	KONSOLE (R)	BRACKET (RH)			

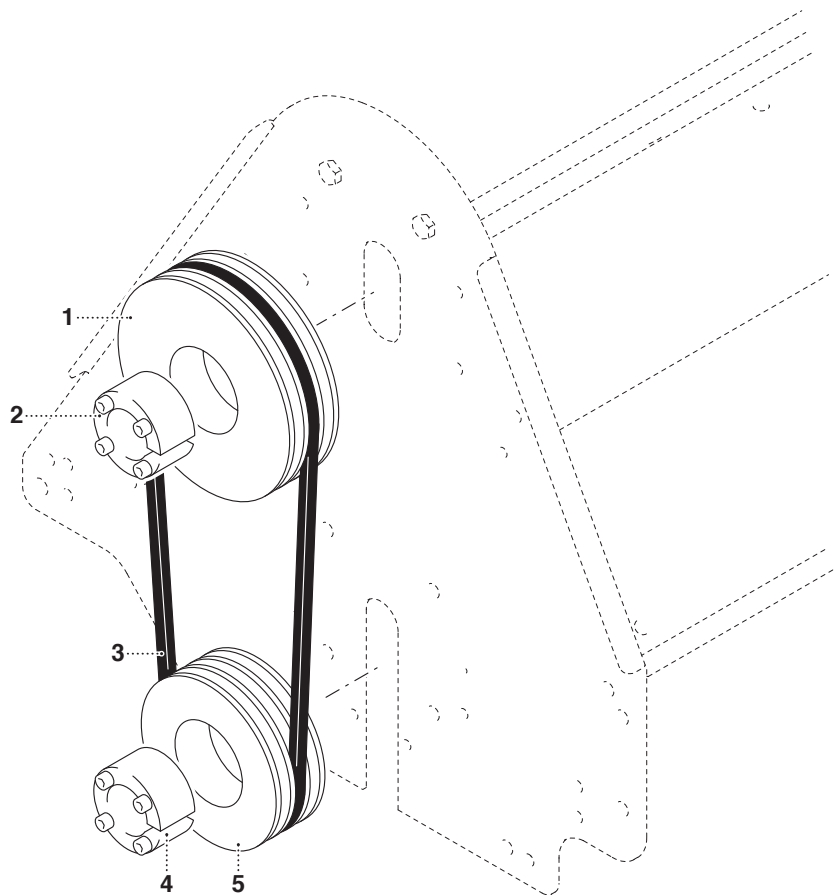
130-155-180



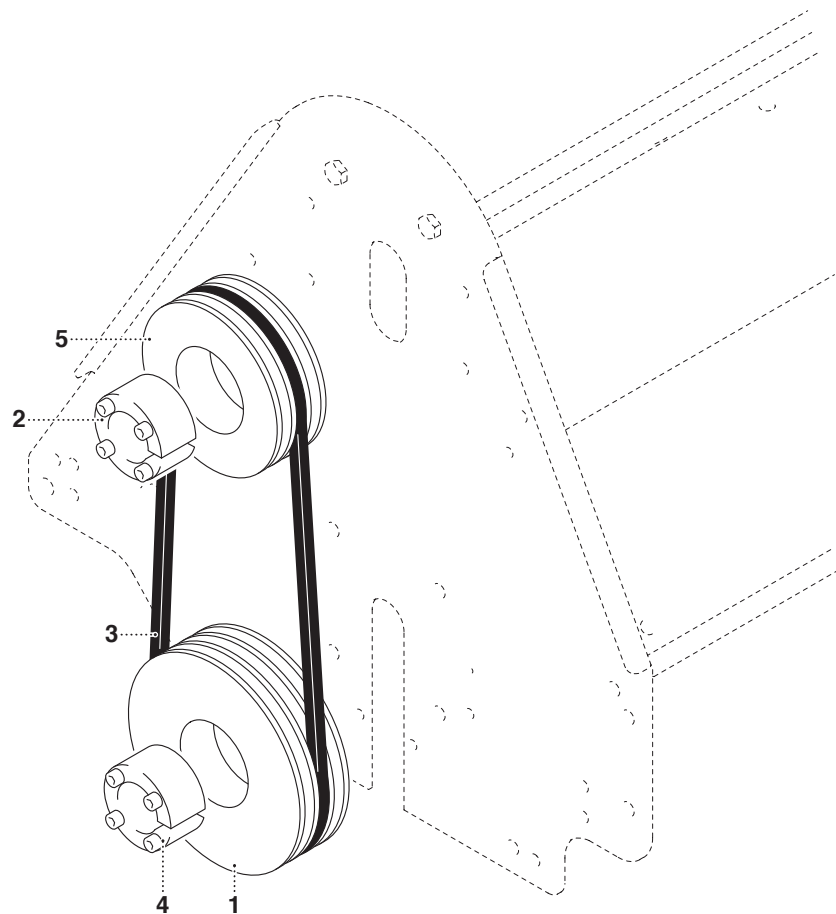


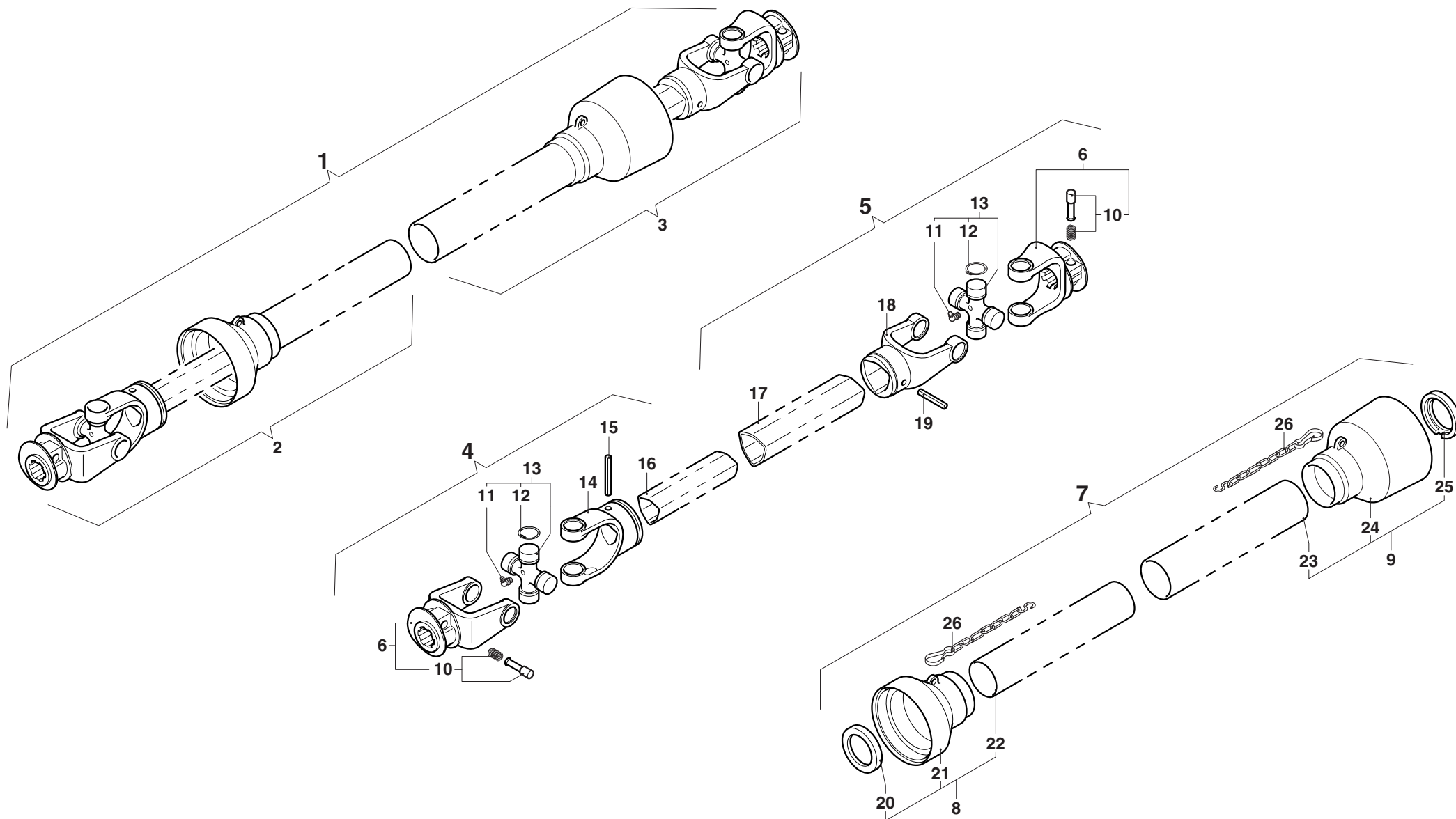


2000 RPM



1000 RPM

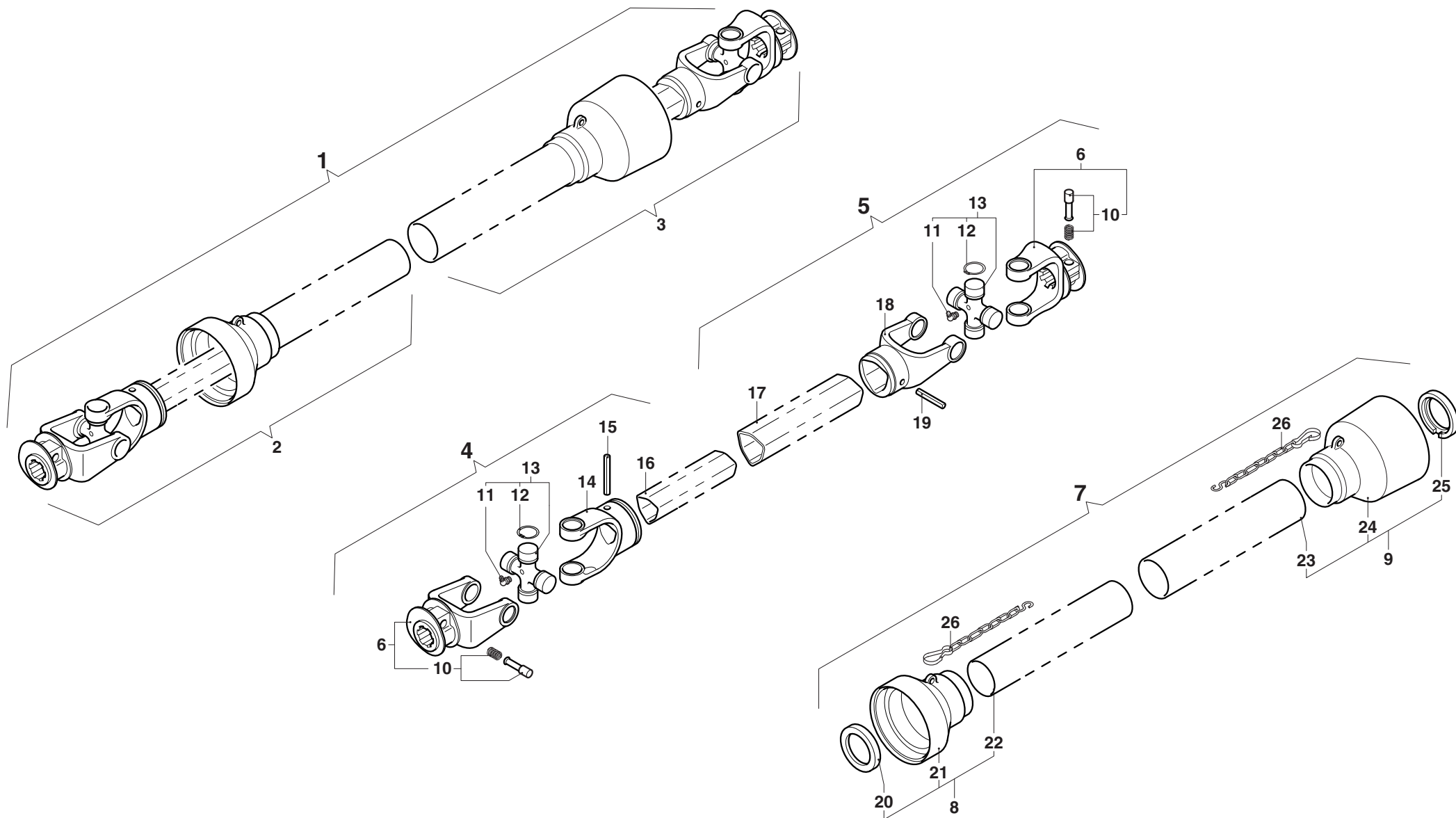




MURATORI MT 31 F

TAV. 10.0

POS.	N° CODICE	Q.	DESCRIZIONE	DESIGNATION	BENENNUNG	DESCRIPTION	DESIGNAZIONE	Da matr. De nr. serie Vom Seriennr. From serial nr.	Fino matr. Jusqu'au nr. serie Bis Seriennr. Up to serial nr.
1	AB207SF	1	ALBERO CARDANICO COMPLETO	ARBRE A JOINTS DE CARDAN	KARDANWELLE	PTO SHAFT			
2	B2070B1	1	SEMIALBERO INTERNO	DEMI-ARBRE INTERIEUR	INNENHALBWELLE	INTERNAL HALF SHAFT			
3	B2070B2	1	SEMIALBERO ESTERNO	DEMI-ARBRE EXTERIEUR	AUSSENHALBWELLE	EXTERNAL HALF SHAFT			
4	B207001	1	SEMIALBERO INTERNO	DEMI-ARBRE INTERIEUR	INNENHALBWELLE	INTERNAL HALF SHAFT			
5	B2070002	1	SEMIALBERO ESTERNO	DEMI-ARBRE EXTERIEUR	AUSSENHALBWELLE	EXTERNAL HALF SHAFT			
6	0800203	2	FORCELLA	FOURCHE	GABEL	YOKE			
7	083B02070	1	PROTEZIONE	PROTECTION	SCHUTZ	GUARD			
8	083B020701	1	PROTEZIONE INTERNA	PROTECTION INTERIEURE	INNENSCHUTZ	INTERNAL GUARD			
9	083B020702	1	PROTEZIONE ESTERNA	PROTECTION EXTERIEURE		AUSSENSCHUTZ	EXTERNAL GUARD		
10	0986014047	2	PULSANTE	BOUTON	DRUCKKNOPF	PUSH BOTTON			
11	09840081002	2	INGRASSATORE	GRAISSEUR	SCHMIERNIPPEL	GREASE FITTING			
12	098020224	8	ANELLO ELASTICO	ARRETOIR	SPANNRING	SNAP-RING			
13	08202	2	CROCIERA	CROISILLON	KREUZSTÜCK	SPIDER			
14	08002011	1	FORCELLA	FOURCHE	GABEL	YOKE			
15	098700850	1	SPINA ELASTICA	GOUPILLE ELASTIQUE	SPANNSTIFT	ELASTIC PIN			
16	09881294100	1	TUBO INTERNO	TUBE INTERIEUR	INNENROHR	INTERNAL TUBE			
17	09881363100	1	TUBO ESTERNO	TUBE EXTERIEUR	AUSSENROHR	EXTERNAL TUBE			
18	08002021	1	FORCELLA	FOURCHE	GABEL	YOKE			
19	098700855	1	SPINA ELASTICA	GOUPILLE ELASTIQUE	SPANNSTIFT	ELASTIC PIN			
20	0265220008	1	GHIERA	FRETTE	NUTMUTTER	RING NUT			
21	0256010425	1	CUFFIA	CAPOUCHON	HAUBE	GUARD			
22	0988955B2070	1	TUBO INTERNO	TUBE INTERIEUR	INNENROHR	INTERNAL TUBE			
23	0988961B2070	1	TUBO ESTERNO	TUBE EXTERIEUR	AUSSENROHR	EXTERNAL TUBE			
24	0256010424	1	CUFFIA	CAPOUCHON	HAUBE	GUARD			
25	0265220007	1	GHIERA	FRETTE	NUTMUTTER	RING NUT			





MURATORI S.p.A.

Via Pavarello, 21 - 41051 Castelnuovo Rangone (MO) Italy - Tel. 059.5330611 Fax 059.537259

www.muratoriequip.it *info@muratoriequip.it*

Capitale sociale Euro 480.000 interamente versato

Registro Imprese di Modena

Codice fiscale e numero d'iscrizione: 00708860366