



MURATORI

**TIPO-TYPE-TYP
MT 40 ID**

CATALOGO RICAMBI
Catalogue Pièces Detachées
Ersatzteilkatalog
Spare Parts Catalogue
Catálogo Recambios

EDIZIONE 11/2020

Per ordinare parti di ricambio specificare:

- tipo e matricola della macchina (apposti sulla macchina o sui documenti di acquisto);
- numero del riferimento del pezzo nel disegno (Pos.), numero della tavola (Tav.) e numero di codice

N.B.: le indicazioni destro o sinistro vengono date guardando la macchina da dietro.

Pour les commandes de pièces de rechange veuillez spécifier:

- *type et numéro de série de la machine (indiqués sur la machine et sur le bon d'achat);*
- *numéro de référence du pièce sur le plan (Pos.), numéro du plan (Tav.) et numéro de code (codice)*

N.B.: *les indications droite ou gauche sont données en regardant la machine par derrière.*

Zum Bestellen von Ersatzteilen folgendes angeben:

- *Typ und Serien-Nr. der Maschine (zu finden auf der Maschine oder der Einkaufspapieren);*
- *Bezug-Nr. des Ersatzteils auf der Zeichnung (Pos.), Zeichnungsnummer (Tav.) und Kodenummer (codice)*

N.B.: *die Angaben rechts und links verstehen sich so, dass man hinter der Maschine steht.*

When ordering spare parts specify:

- machine type and serial number (found on the machine or on the purchasing documents);
- reference number of the part on the relative drawing (Pos.) number of the drawing (Tav.) and part number (codice)

N.B.: right-hand or left-hand indications are made by viewing the machine from the rear.

TAV. 1.0

GRUPPO TELAIO
ENSEMBLE CHASSIS
SATZ FÜR RAHMEN
KIT FOR FRAME

TAV. 2.0

GRUPPO RULLO ROTORE
ENSEMBLE ROTOR
SATZ FÜR ROTOR
KIT FOR ROTOR

TAV. 3.0

GRUPPO RULLO POSTERIORE
ENSEMBLE ROULEAU ARRIERE
SATZ HINTERE WALZE
KIT REAR ROLLER

TAV. 4.0

GRUPPO MOTORE IDRAULICO
GROUPE MOTEUR HYDRAULIQUE
HYDRAULIKMOTORGRUPPE
HYDRAULIC MOTOR GROUP

TAV. 5.0

IMPIANTO IDRAULICO
INSTALLATION HYDRAULIQUE
HYDRAULISCHEANLAGE
HYDRAULIC SYSTEM

TAV. 6.0

ATTACCO BASE
ATTELAGE BASE
BASISANBAU
FRONT BASE

TAV. 6.1

ATTACCO MULTIFUNZIONE
CONNEXION MULTI-TASKING
MULTITASKING ANSCHLUSS
MULTI-TASKING LINKAGE

TAV. 6.2

ATTACCO "MUSTANG"
CONNEXION "MUSTANG"
"MUSTANG" ANSCHLUSS
"MUSTANG" LINKAGE

TAV. 6.3

ATTACCO "TORO DINGO"
CONNEXION "TORO DINGO"
"TORO DINGO" ANSCHLUSS
"TORO DINGO" LINKAGE

TAV. 6.4

ATTACCO "WEIDEMANN"
CONNEXION "WEIDEMANN"
"WEIDEMANN" ANSCHLUSS
"WEIDEMANN" LINKAGE

TAV. 6.5

ATTACCO "KNIKMOPS"
CONNEXION "KNIKMOPS"
"KNIKMOPS" ANSCHLUSS
"KNIKMOPS" LINKAGE

TAV. 6.6

ATTACCO "TOBROCO GIANT"
CONNEXION "TOBROCO GIANT"
"TOBROCO GIANT" ANSCHLUSS
"TOBROCO GIANT" LINKAGE

TAV. 6.7

ATTACCO "SCHAEFFER"
CONNEXION "SCHAEFFER"
"SCHAEFFER" ANSCHLUSS
"SCHAEFFER" LINKAGE

TAV. 6.8

ATTACCO "SHAEFFER" (B)
CONNEXION "SHAEFFER" (B)
"SHAEFFER" (B) ANSCHLUSS
"SHAEFFER" (B) LINKAGE

TAV. 6.9

ATTACCO "SHAEFFER" (NEW)
CONNEXION "SHAEFFER" (NEW)
"SHAEFFER" (NEW) ANSCHLUSS
"SHAEFFER" (NEW) LINKAGE

TAV. 6.10

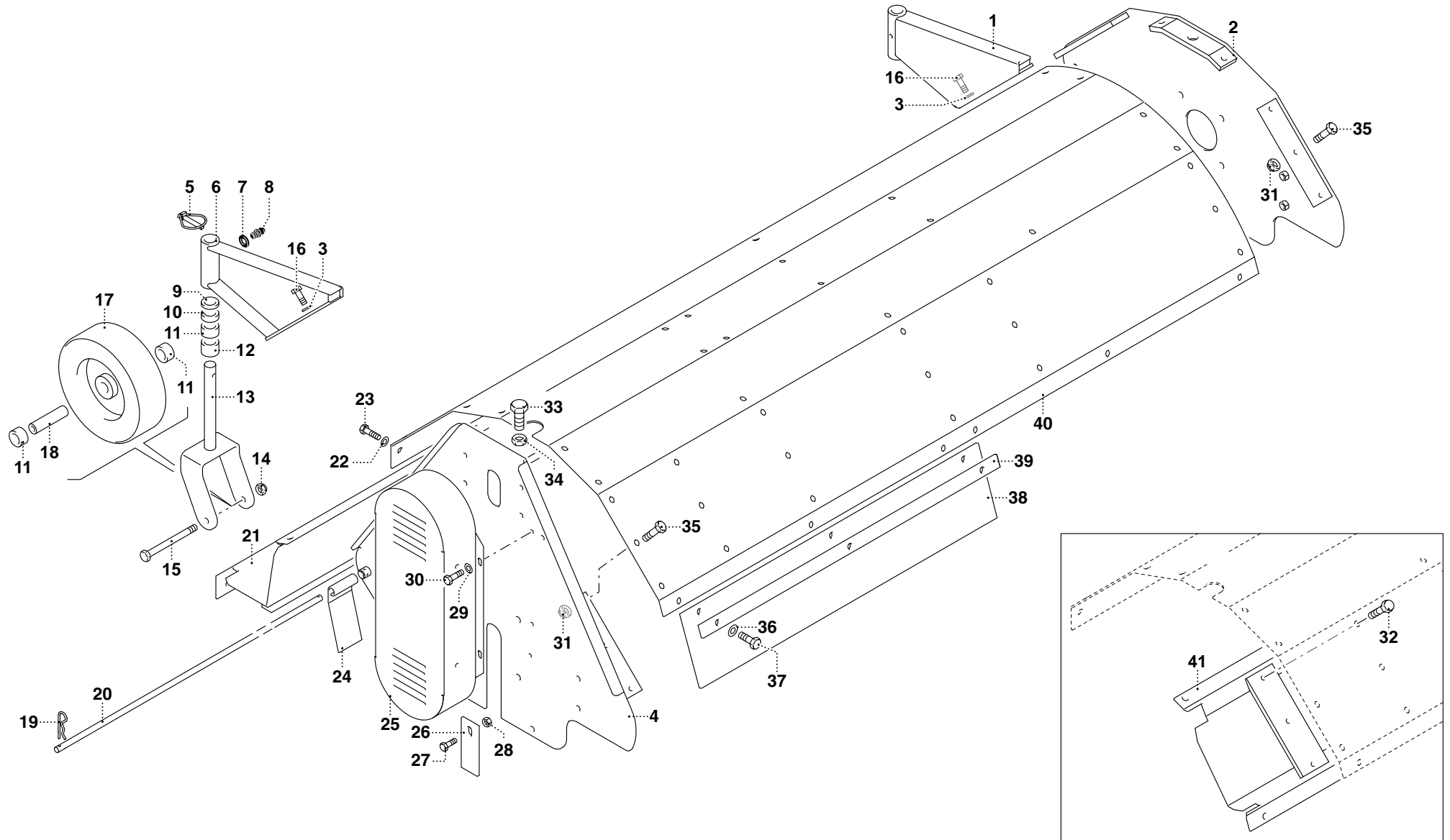
ATTACCO "KNIKMOPS" (KM 120 - KM 130)
CONNEXION "KNIKMOPS" (KM 120 - KM 130)
"KNIKMOPS" ANSCHLUSS (KM 120 - KM 130)
"KNIKMOPS" LINKAGE (KM 120 - KM 130)

TAV. 6.11

ATTACCO "SKID-STEER"
CONNEXION "SKID-STEER"
"SKID-STEER" ANSCHLUSS
"SKID-STEER" LINKAGE

TAV. 7.0

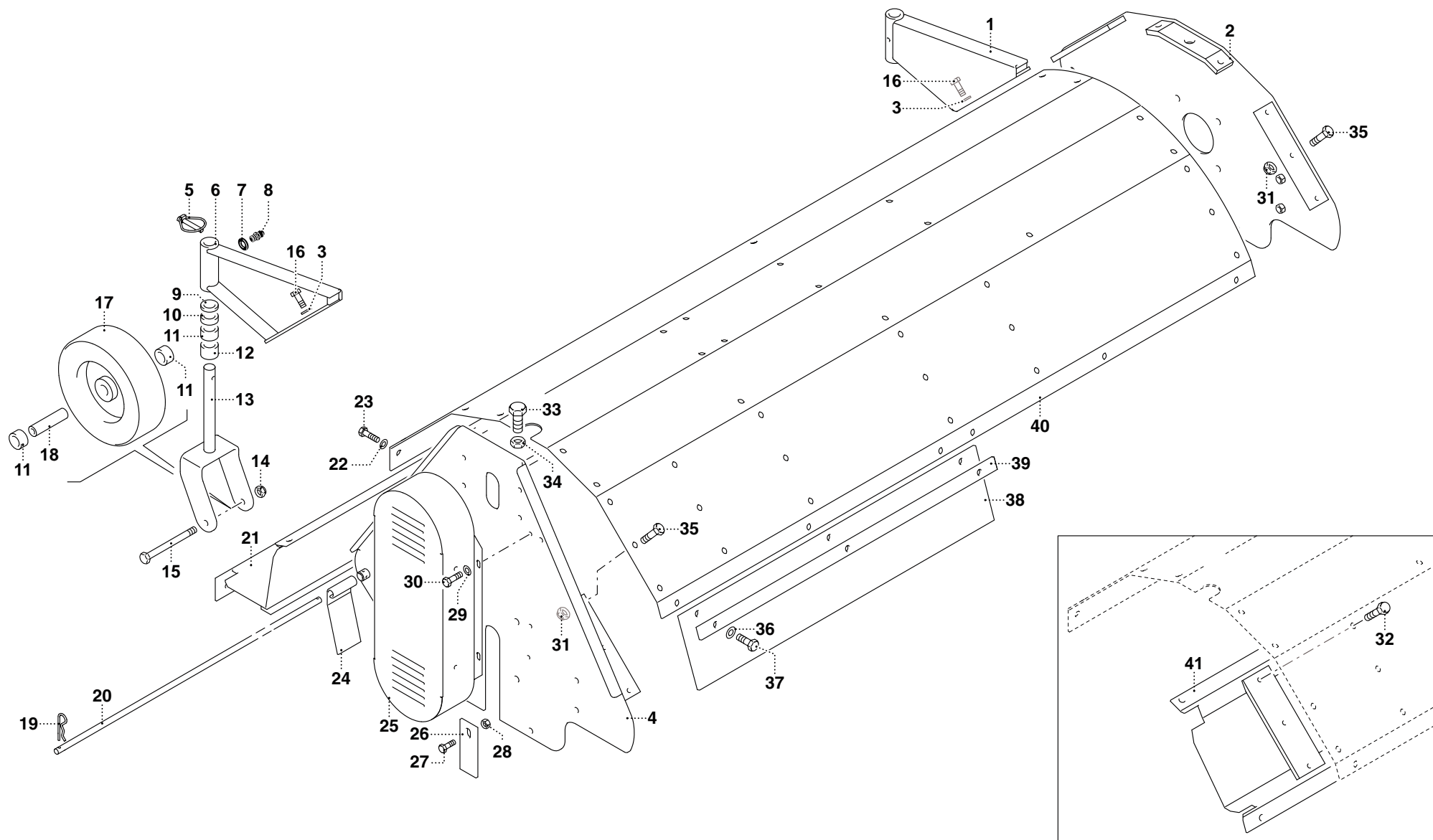
ALBERO CARDANICO COMPLETO - AB409SF
ARBRE A JOINTS DE CARDAN - AB409SF
KARDANWELLE - AB409SF
PTO SHAFT - AB409SF



MURATORI MT 40 ID

TAV. 1.0

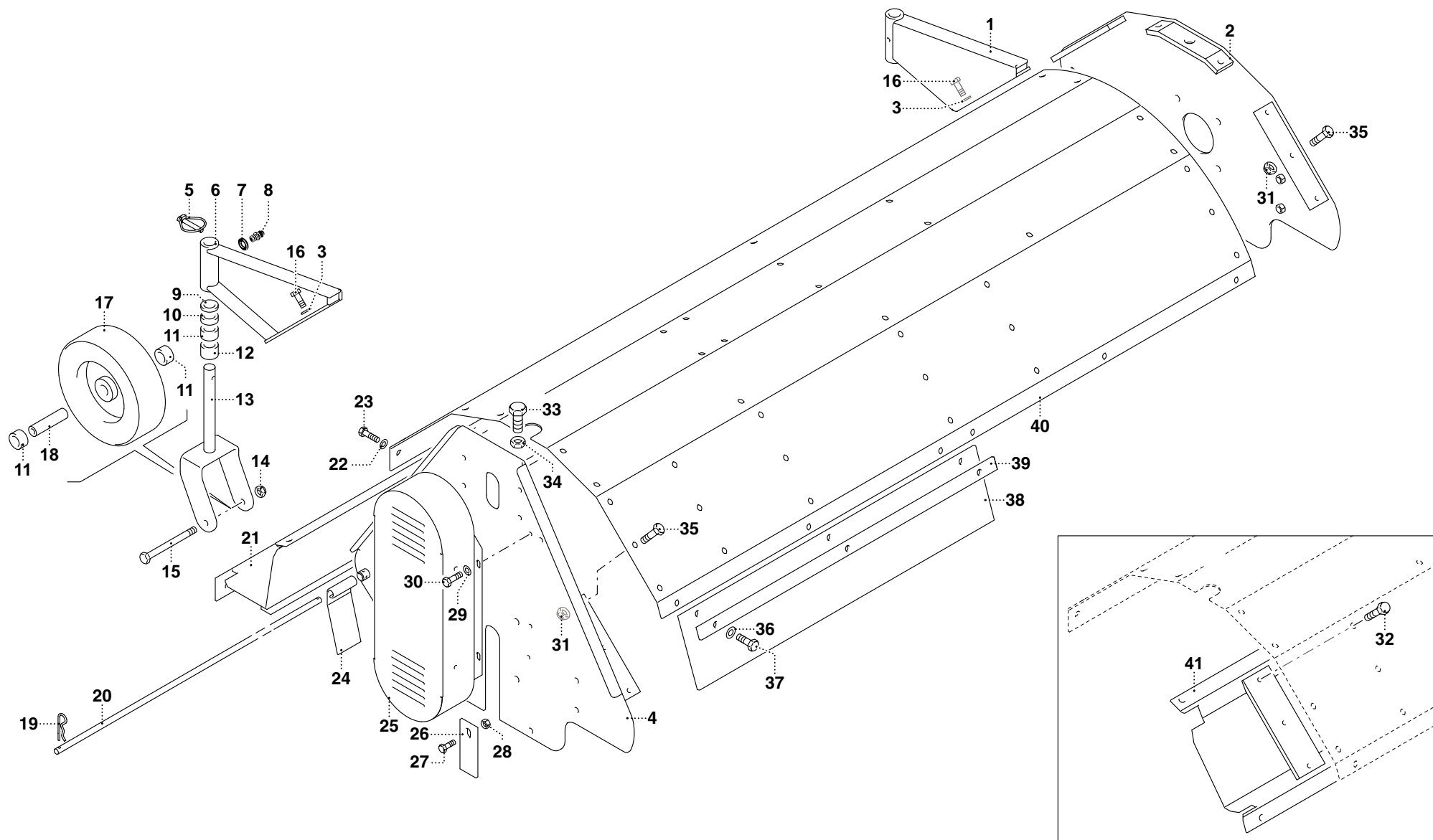
POS.	N° CODICE	Q.	DESCRIZIONE	DESIGNATION	BENENNUNG	DESCRIPTION	DESIGNAZIONE	Da matr. De nr. serie Vom Seriennr. From serial nr.	Fino matr. Jusqu'au nr. serie Bis Seriennr. Up to serial nr.
1	40339900	1	STAFFA DX	BRIDE (D)	BÜGEL (R)	BRACKET (RH)			
2	40324800	1	FIANCO DX	FLANC (D)	SEITENWAND (R)	SIDE FRAME (RH)			
3	61011300	6	RONDELLA	RONDELLE	SCHEIBE	WASHER	Ø 12		
4	40339200	1	FIANCO SX	FLANC (G)	SEITENWAND (L)	SIDE FRAME (LH)			
5	64004800	2	SPINA	GOUPILLE	STIFT	PIN			
6	40339800	1	STAFFA SX	BRIDE (G)	BÜGEL (L)	BRACKET (LH)			
7	61005000	2	RONDELLA	RONDELLE	SCHEIBE	WASHER			
8		2	INGRASSATORE	GRAISSEUR	SCHMIERNIPPEL	GREASE FITTING			
9	32174600	2	SPESSORE	EPAISSEUR	DISTANZRING	SPACER	H=6		
10	32174700	2	SPESSORE	EPAISSEUR	DISTANZRING	SPACER	H=12		
11	32174900	4	SPESSORE	EPAISSEUR	DISTANZRING	SPACER	H=24		
12	32175000	2	SPESSORE	EPAISSEUR	DISTANZRING	SPACER	H=32		
13	40309800	2	FORCELLA	FOURCHE	GABEL	YOKE			
14	62010600	2	DADO	ECROU	MUTTER	NUT	M 12 CONELOCK		
15	60025200 60044300	2	VITE	VIS	SCHRAUBE	SCREW	TE 12 x 140 ZNT UNI 5737		
16	30023000	6	VITE	VIS	SCHRAUBE	SCREW	TE 12 x 30 ZNT UNI 5739		
17	68137400	2	RUOTA	ROUE	RAD	WHEEL			
18	38027800	2	BOCCOLA	DOUILLE	BUCHSE	BUSHING			
19	64000300	1	COPIGLIA	COUPILLE	SPLINT	COTTER PIN	AR Ø 3		
20	38028000	1	SPINA	GOUPILLE	STIFT	PIN	105		
20	38028100	1	SPINA	GOUPILLE	STIFT	PIN	120		
20	38028200	1	SPINA	GOUPILLE	STIFT	PIN	140		
20	38028300	1	SPINA	GOUPILLE	STIFT	PIN	155		
20	38028400	1	SPINA	GOUPILLE	STIFT	PIN	170		
20	38028500	1	SPINA	GOUPILLE	STIFT	PIN	185		
20	38028600	1	SPINA	GOUPILLE	STIFT	PIN	200		

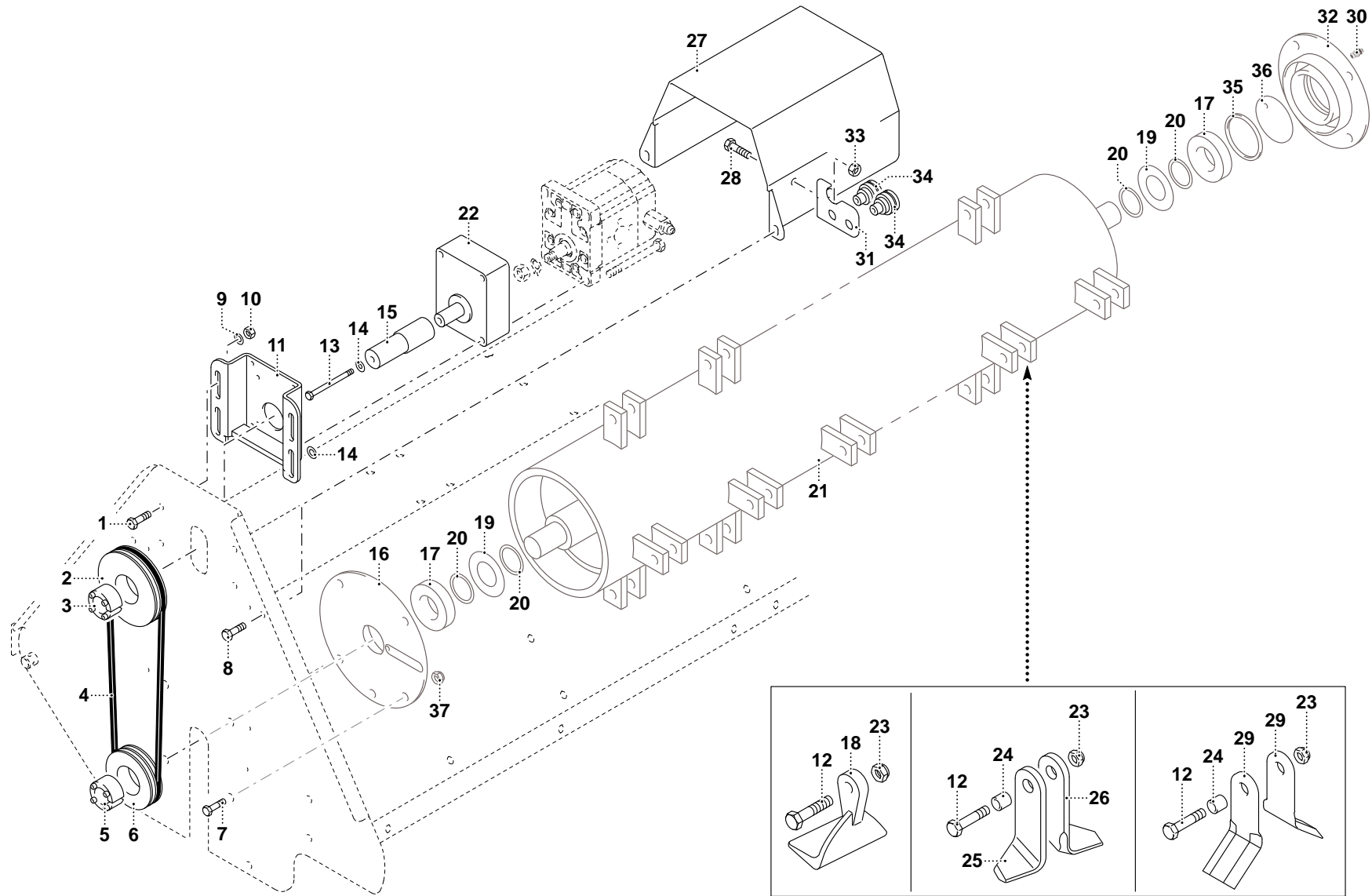


MURATORI MT 40 ID

TAV. 1.0

POS.	N° CODICE	Q.	DESCRIZIONE	DESIGNATION	BENENNUNG	DESCRIPTION	DESIGNAZIONE	Da matr. De nr. serie Vom Seriennr. From serial nr.	Fino matr. Jusqu'au nr. serie Bis Seriennr. Up to serial nr.
21	40317800	1	CONTROTELAIO	FERMETURE	VERSCHLUSS	LOCK	105		
21	40317900	1	CONTROTELAIO	FERMETURE	VERSCHLUSS	LOCK	120		
21	40318000	1	CONTROTELAIO	FERMETURE	VERSCHLUSS	LOCK	140		
21	40318100	1	CONTROTELAIO	FERMETURE	VERSCHLUSS	LOCK	155		
21	40318200	1	CONTROTELAIO	FERMETURE	VERSCHLUSS	LOCK	170		
21	40318300	1	CONTROTELAIO	FERMETURE	VERSCHLUSS	LOCK	185		
21	40318400	1	CONTROTELAIO	FERMETURE	VERSCHLUSS	LOCK	200		
22	62010600	3	DADO	ECROU	MUTTER	NUT	M 12 x 1,75 AUTOBLOCC.		
23	60020400	6	VITE	VIS	SCHRAUBE	SCREW	TE 12 x 25 UNI 5739		
24	39128400		BANDELLA	BANDE	BAND	STRAP	L=70		
24	39164100		BANDELLA	BANDE	BAND	STRAP	L=25		
24	39164200		BANDELLA	BANDE	BAND	STRAP	L=35		
24	39164300		BANDELLA	BANDE	BAND	STRAP	L=45		
25	40219001	1	CARTER	CARTER	KETTENKASTEN	CASING			
26	39340700	1	CHIUSURA	FERMETURE	VERSCHLUSS	GRIPPING			
27	60022800	2	VITE	VIS	SCHRAUBE	SCREW	TE 8 x 20 UNI 5739		
28	62010200	2	DADO	ECROU	MUTTER	NUT	M 8 x 1,25 AUTOBLOCC.		
29	61006200	4	RONDELLA	RONDELLE	SCHEIBE	WASHER	PIANA Øi 9 Øe 24 SP 1,5		
30	60022800	4	VITE	VIS	SCHRAUBE	SCREW	TE 8 x 20 UNI 5739		
31	61011300		RONDELLA	RONDELLE	SCHEIBE	WASHER			
32		18	VITE	VIS	SCHRAUBE	SCREW			
33	60010800	1	VITE	VIS	SCHRAUBE	SCREW	TE 20 x 60 UNI 5739		
34	62014500	1	DADO	ECROU	MUTTER	NUT	M 20 x 2,5 UNI 5589		
35	60044400		VITE	VIS	SCHRAUBE	SCREW	TE 12 x 20 UNI 5739		
36	62010600		DADO	ECROU	MUTTER	NUT	M 12 x 1,75 AUTOBLOCC.		
37	60021200		VITE	VIS	SCHRAUBE	SCREW	TE 12 x 35 UNI 5739		

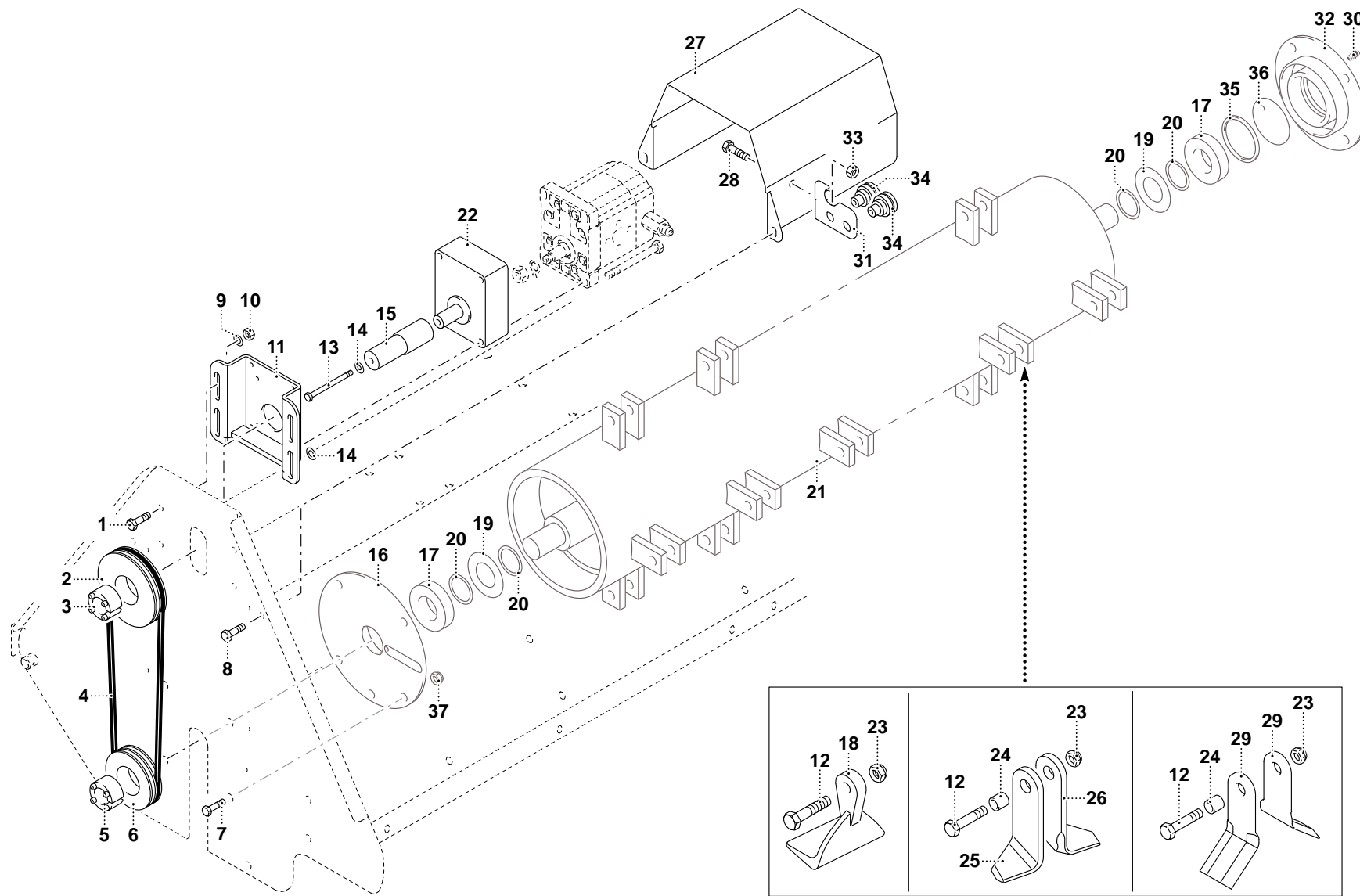


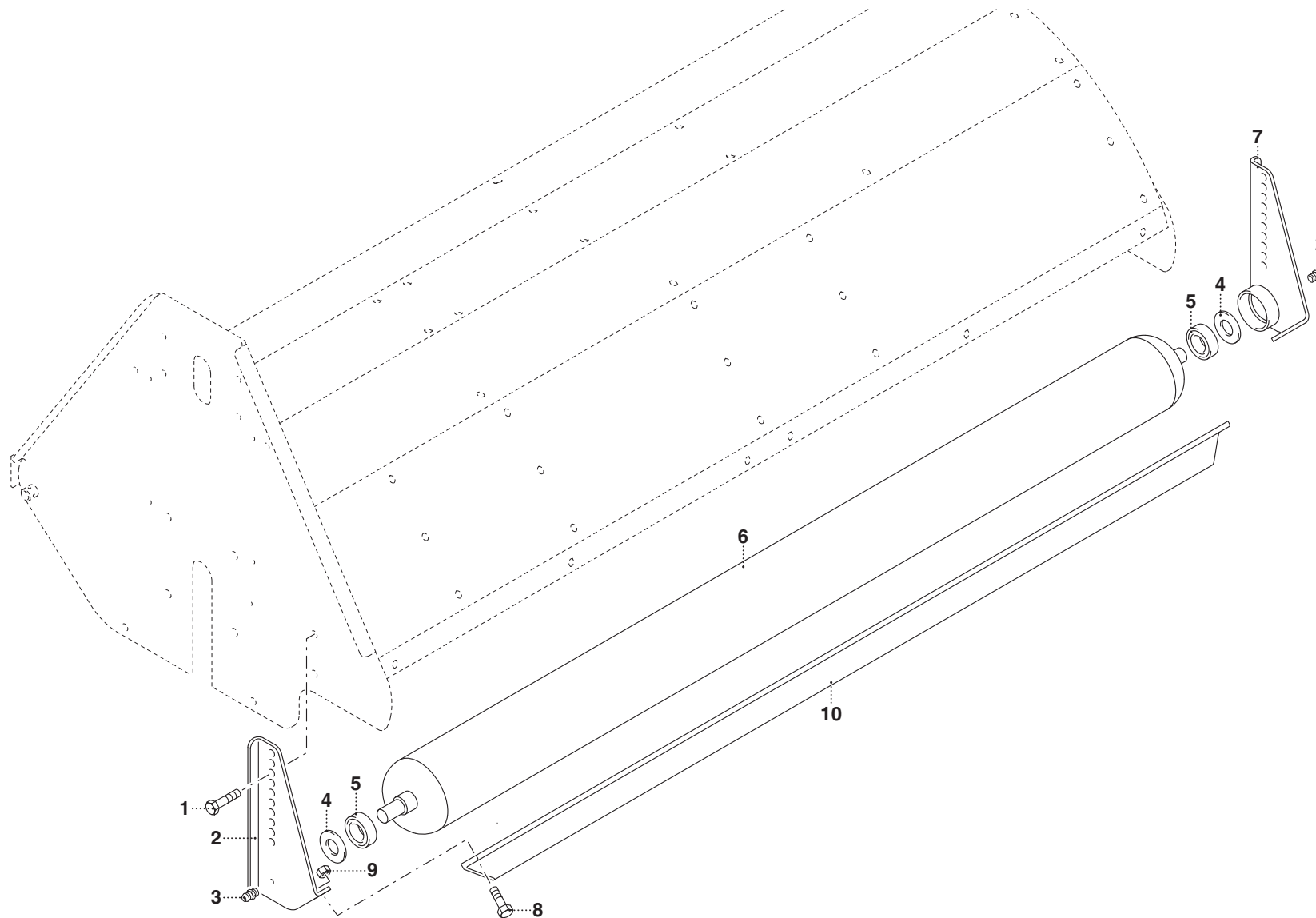


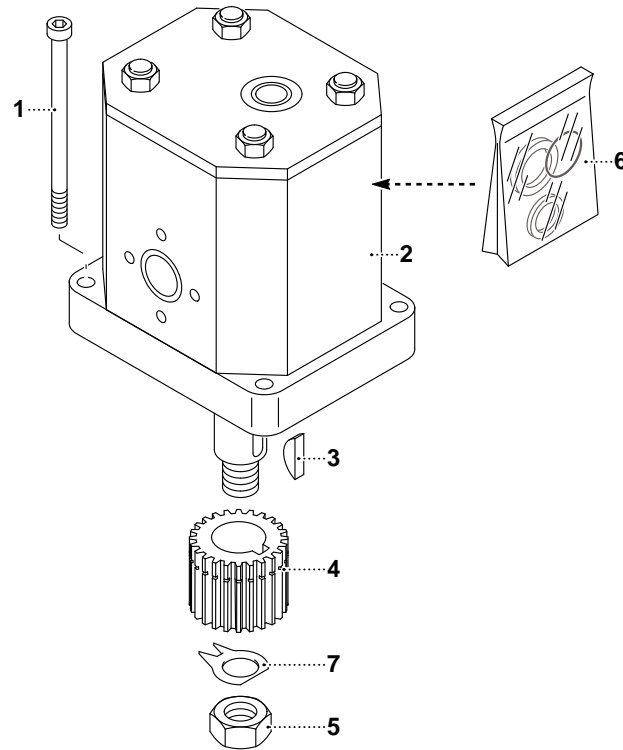
MURATORI MT 40 ID

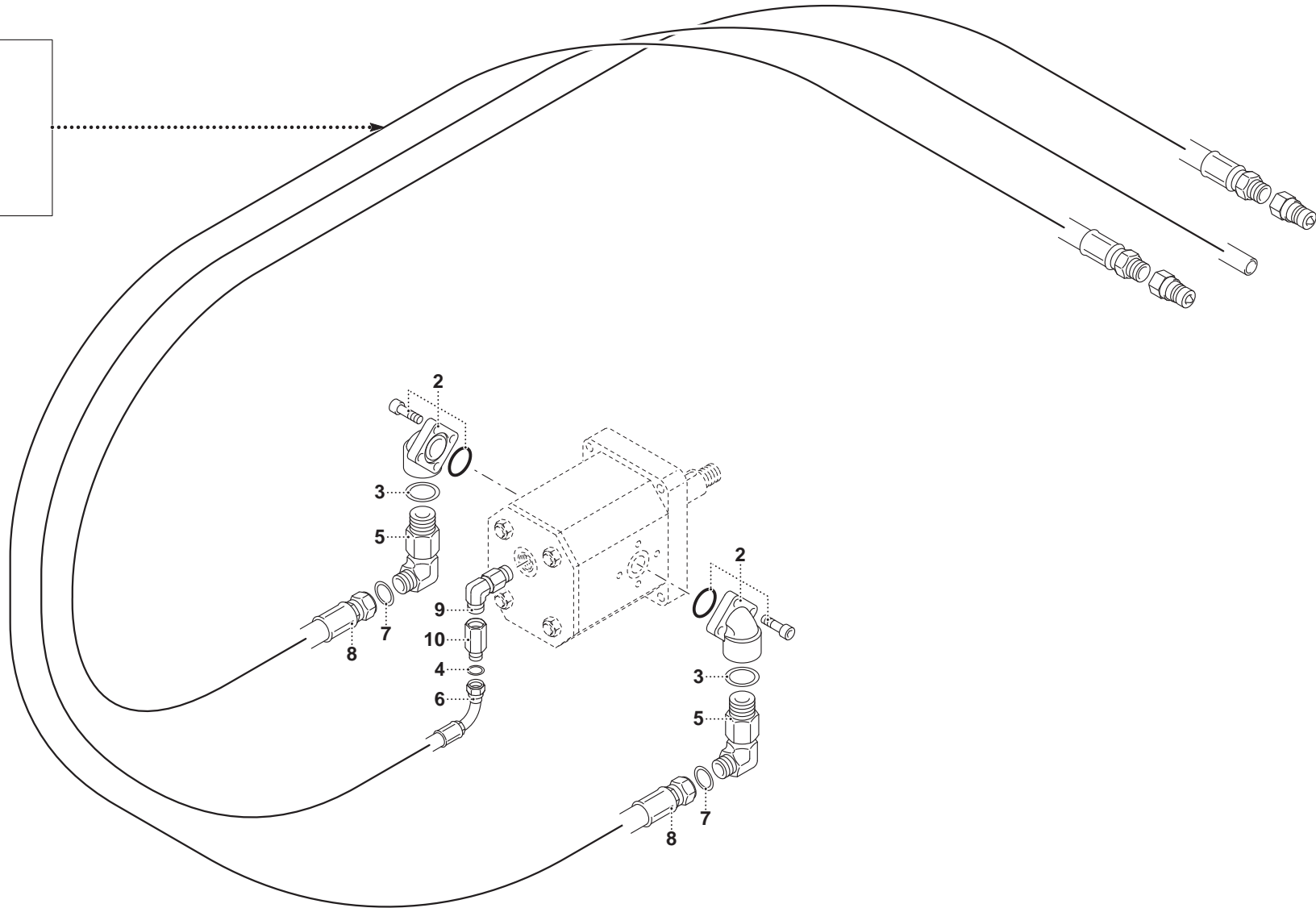
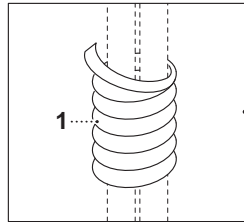
TAV. 2.0

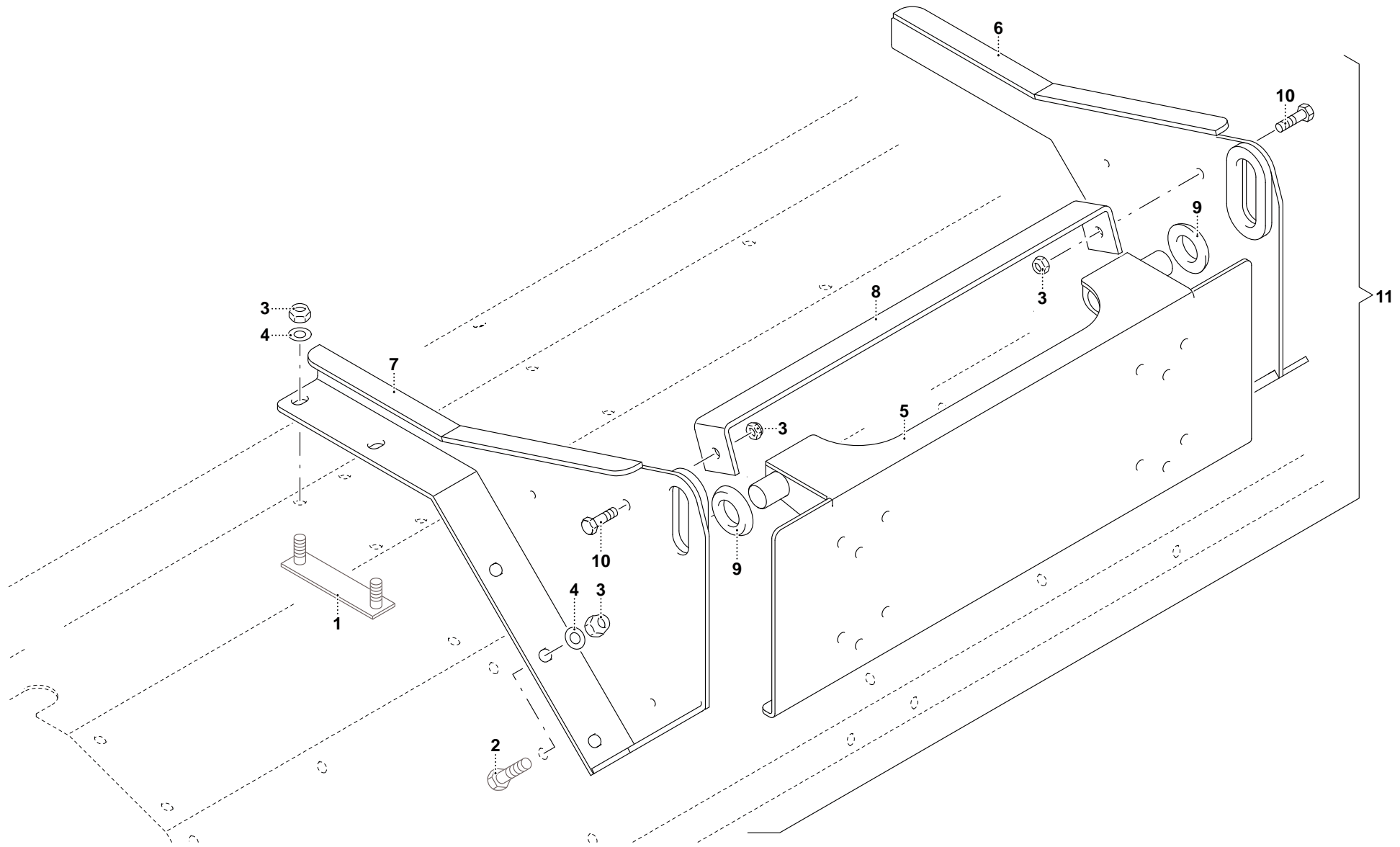
POS.	N° CODICE	Q.	DESCRIZIONE	DESIGNATION	BENENNUNG	DESCRIPTION	DESIGNAZIONE	Da matr. De nr. serie Vom Seriennr. From serial nr.	Fino matr. Jusqu'au nr. serie Bis Seriennr. Up to serial nr.
1		4	VITE	VIS	SCHRAUBE	SCREW			
2	68059300	1	PULEGGIA	POULIE	RIEMENSCHLEIBE	PULLEY	Ø 160 2 SPB (105)		
2	68059600	1	PULEGGIA	POULIE	RIEMENSCHLEIBE	PULLEY	Ø 160 3 SPB (120-140)		
2	68113900	1	PULEGGIA	POULIE	RIEMENSCHLEIBE	PULLEY	Ø 160 4 SPB (155-200)		
3	68084100	1	CALETTATORE	DOUILLE DE SERRAGE	SPANNBUCHSE	LOCKING DEVICE	Øe 65 Øi 35		
4	68084900		CINGHIA	COURROIE	KEILRIEMEN	BELT	B 46		
5	68059500	1	CALETTATORE	DOUILLE DE SERRAGE	SPANNBUCHSE	LOCKING DEVICE	Øe 65 Øi 40		
6	68079200	1	PULEGGIA	POULIE	RIEMENSCHLEIBE	PULLEY	Ø 120 2 SPB (105)		
6	68079300	1	PULEGGIA	POULIE	RIEMENSCHLEIBE	PULLEY	Ø 120 3 SPB (120-140)		
6	68082400	1	PULEGGIA	POULIE	RIEMENSCHLEIBE	PULLEY	Ø 120 4 SPB (155-200)		
7	60026700	8	VITE	VIS	SCHRAUBE	SCREW	TE 14x30 UNI 5739		
8	60017900	2	VITE	VIS	SCHRAUBE	SCREW	TE 10x25 ZNT UNI 5739		
9	61004900	4	RONDELLA	RONDELLE	SCHEIBE	WASHER	PIANA Ø 10 UNI 6592		
10	62010400		DADO	ECROU	MUTTER	NUT	M 10 CONELOK		
11	40339100	1	CONTROPIASTRA	CONTRE-PLAQUE	GEGENPLATTE	COUNTER PLATE			
12	60023300		VITE	VIS	SCHRAUBE	SCREW	TE 14 x 60 UNI 5737		
13	60042900	1	VITE	VIS	SCHRAUBE	SCREW	TE 14 x 60 UNI 5737		
14	61002500	5	RONDELLA	RONDELLE	SCHEIBE	WASHER	ELASTICA Ø 8 UNI 1751		
15	31103700	1	ALBERO	ARBRE	WELLE	SHAFT			
16	40218600	1	SUPPORTO SX	SUPPORT (G)	HALTER (LINKS)	SUPPORT (LH)			131652
16	40324600	1	SUPPORTO SX	SUPPORT (G)	HALTER (LINKS)	SUPPORT (LH)		131653	
17	67018200	2	CUSCINETTO	ROULEMENT	LAGER	BEARING	2209		
18	12014400		MAZZA	MARTEAUX	HAMMER	HAMMER			
19	39237400	2	PROTEZIONE	PROTECTION	SCHUTZ	GUARD			
20	68011000	4	SPESSORE	EPAISSEUR	BEILAGERING	SPACER	55 x 45 x 1		
21	42064300	1	ROTORE	ROTOR	ROTOR	ROTOR	105		

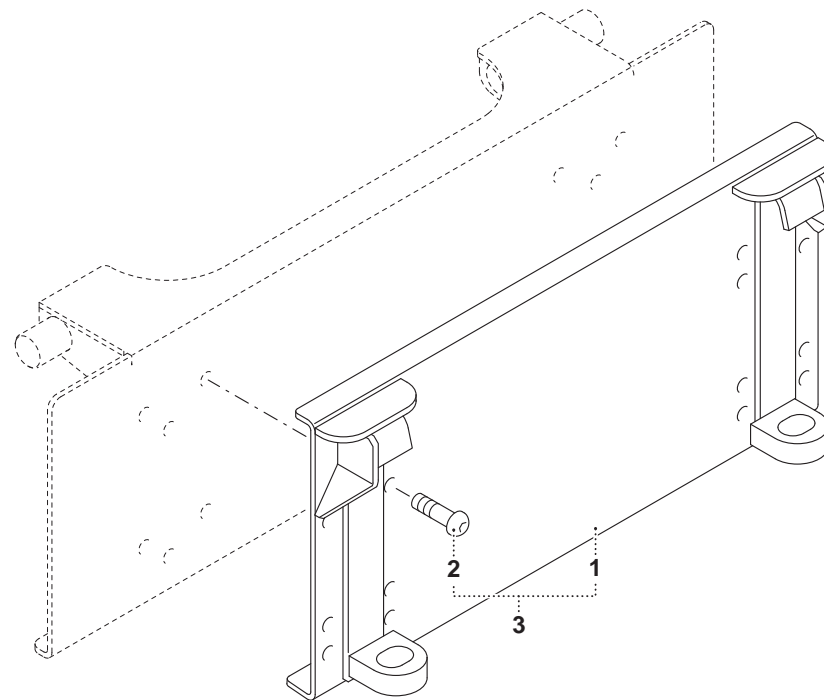


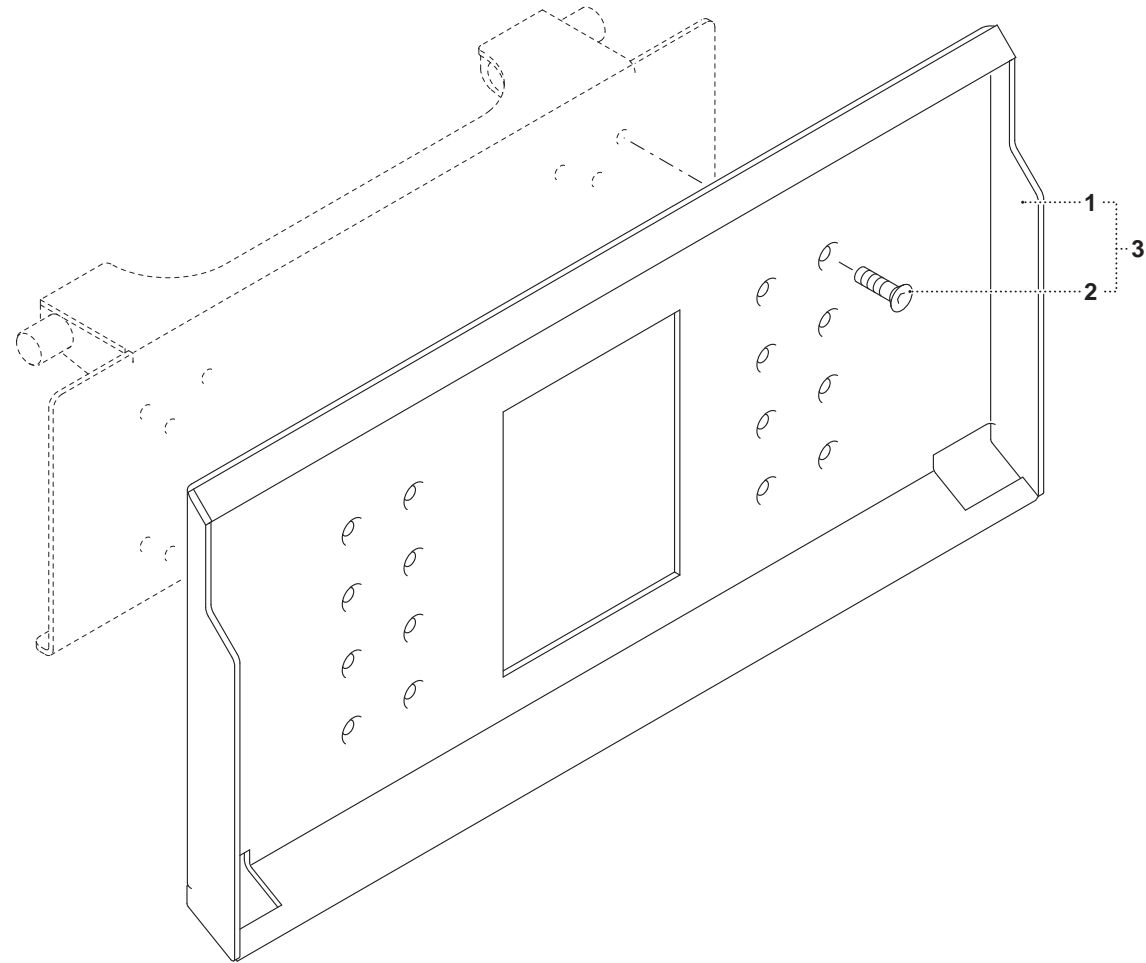


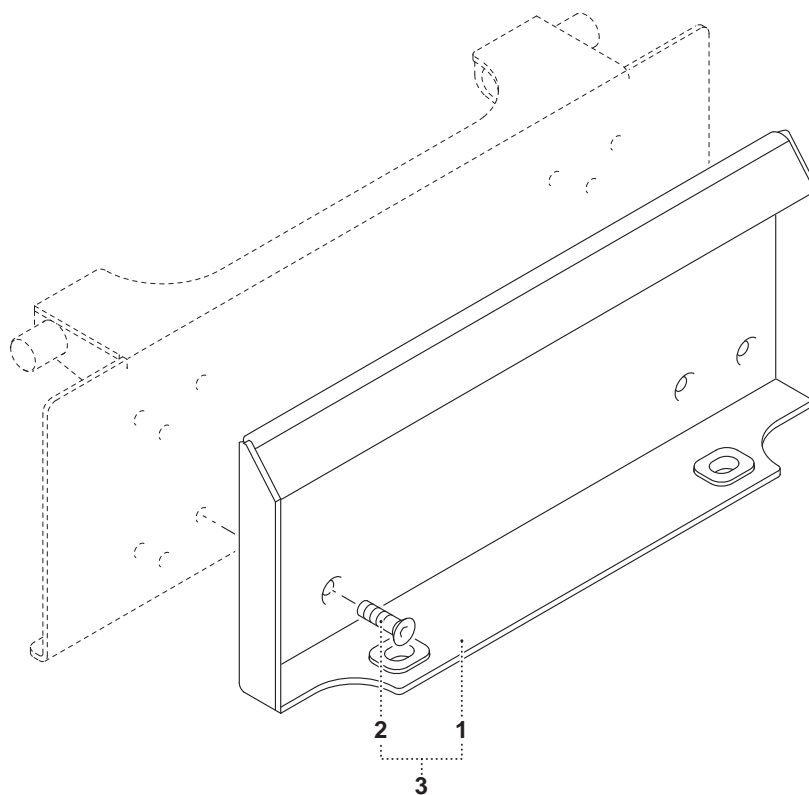


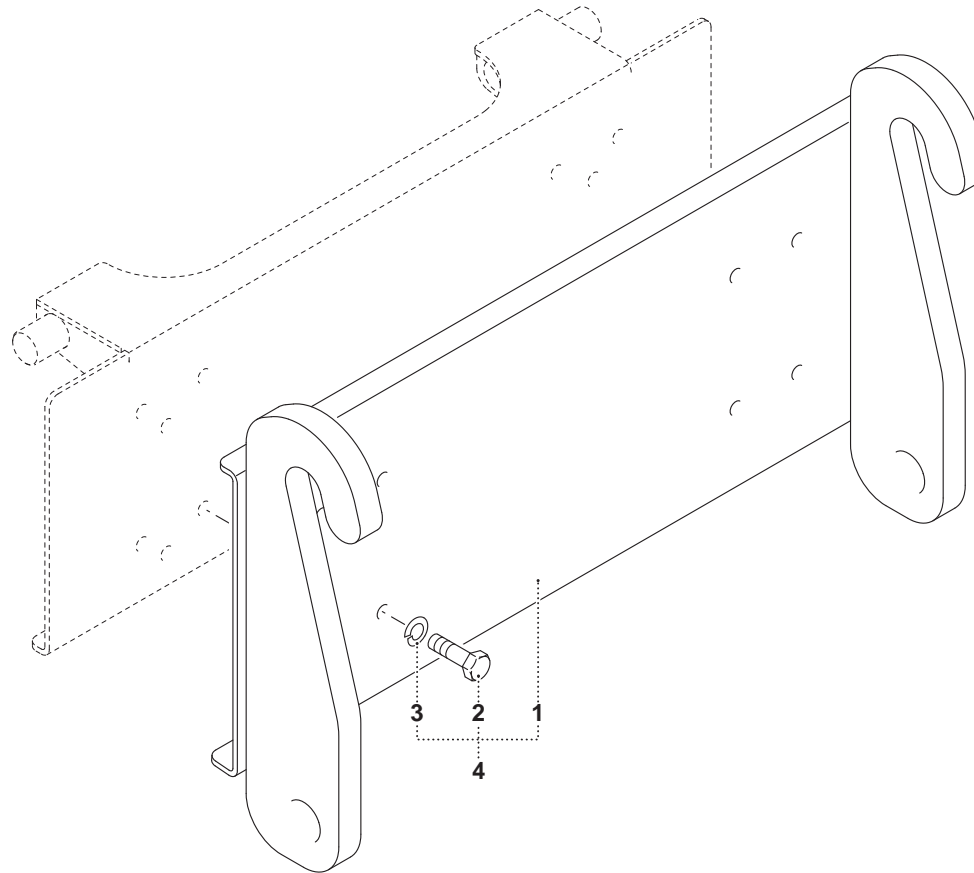


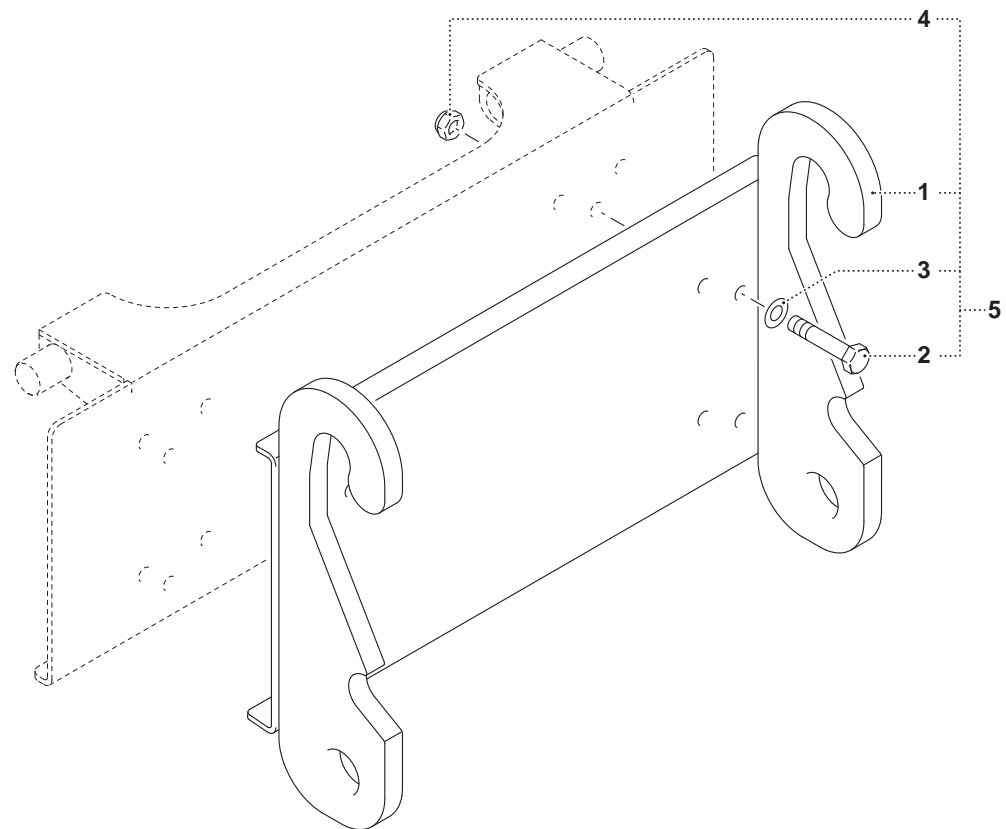


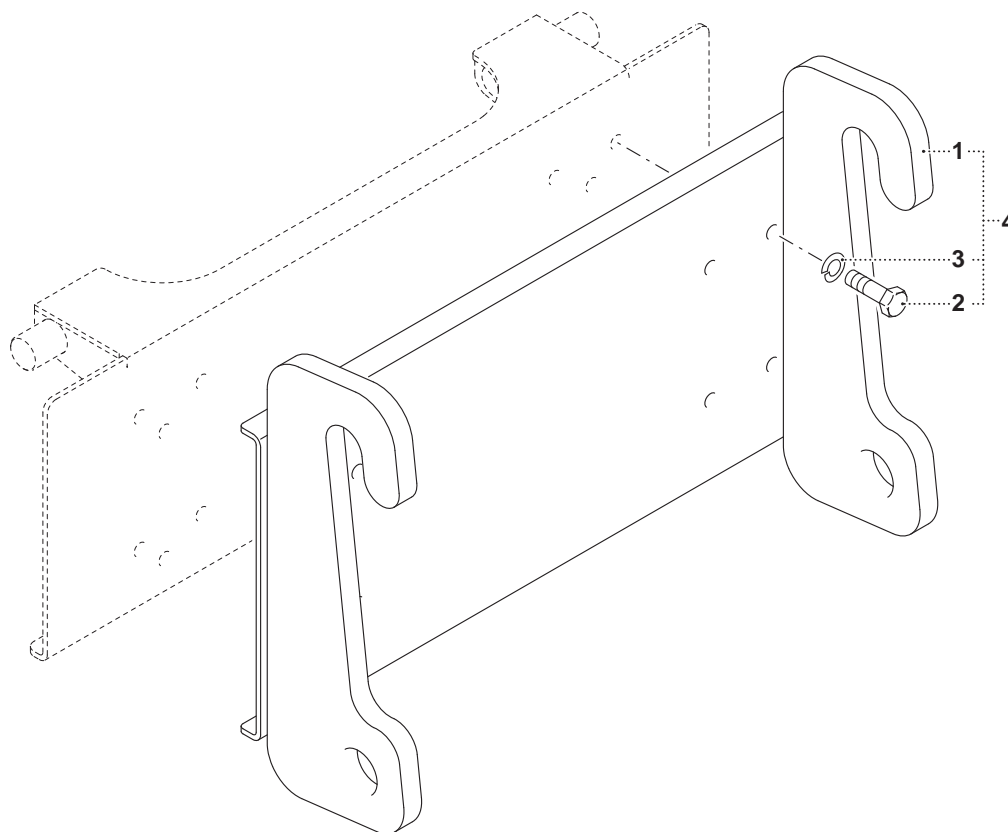


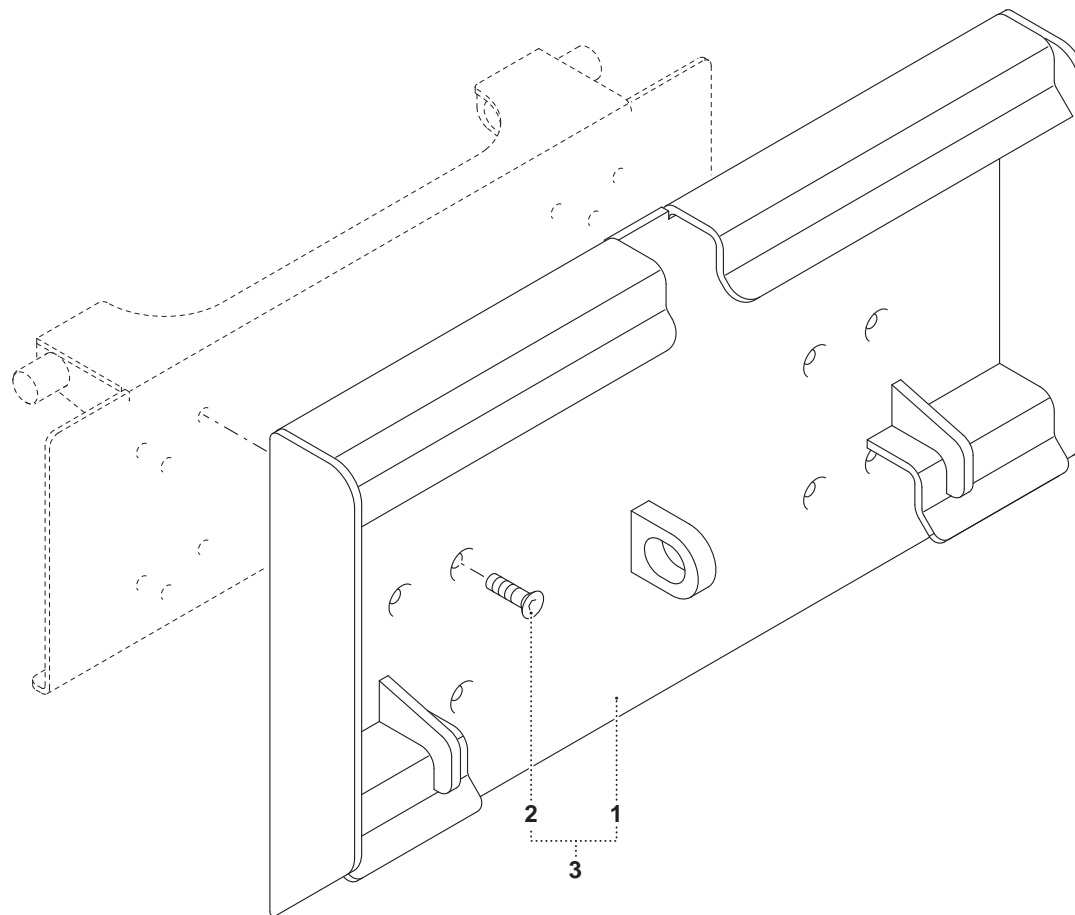


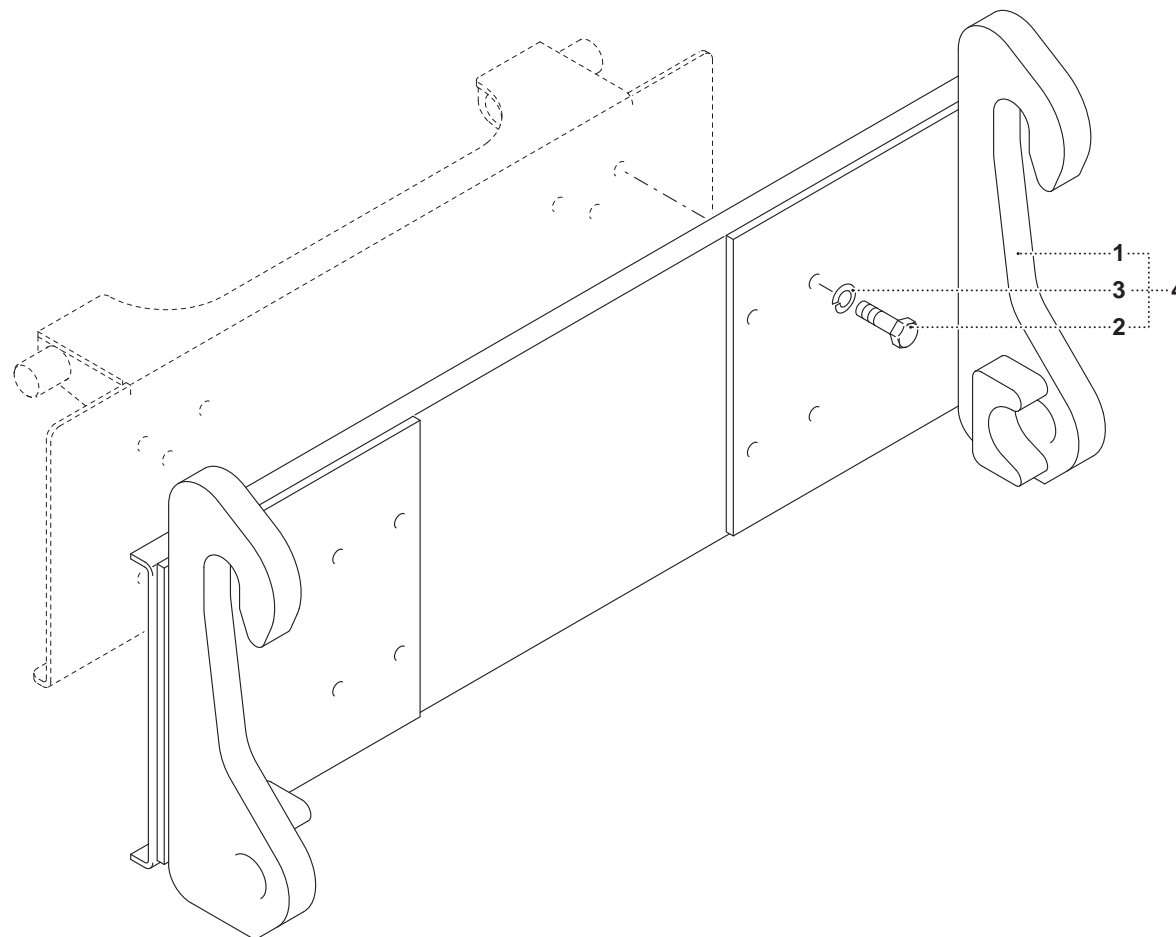


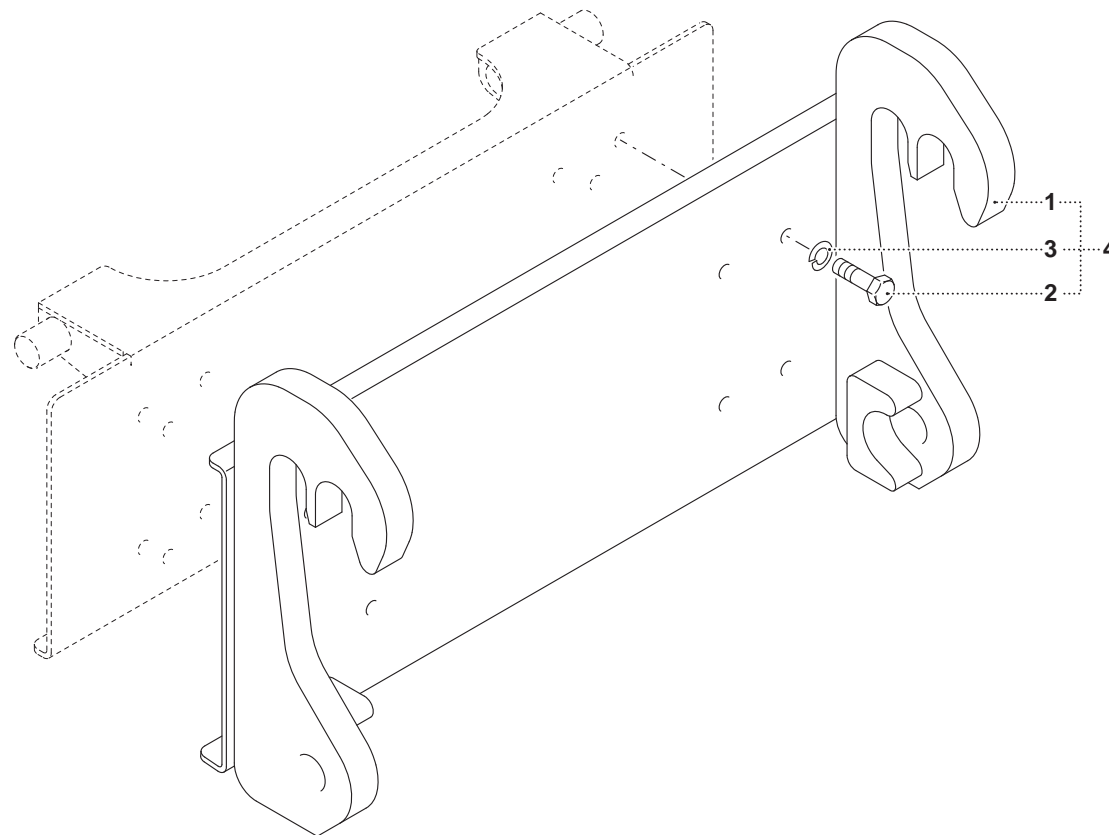


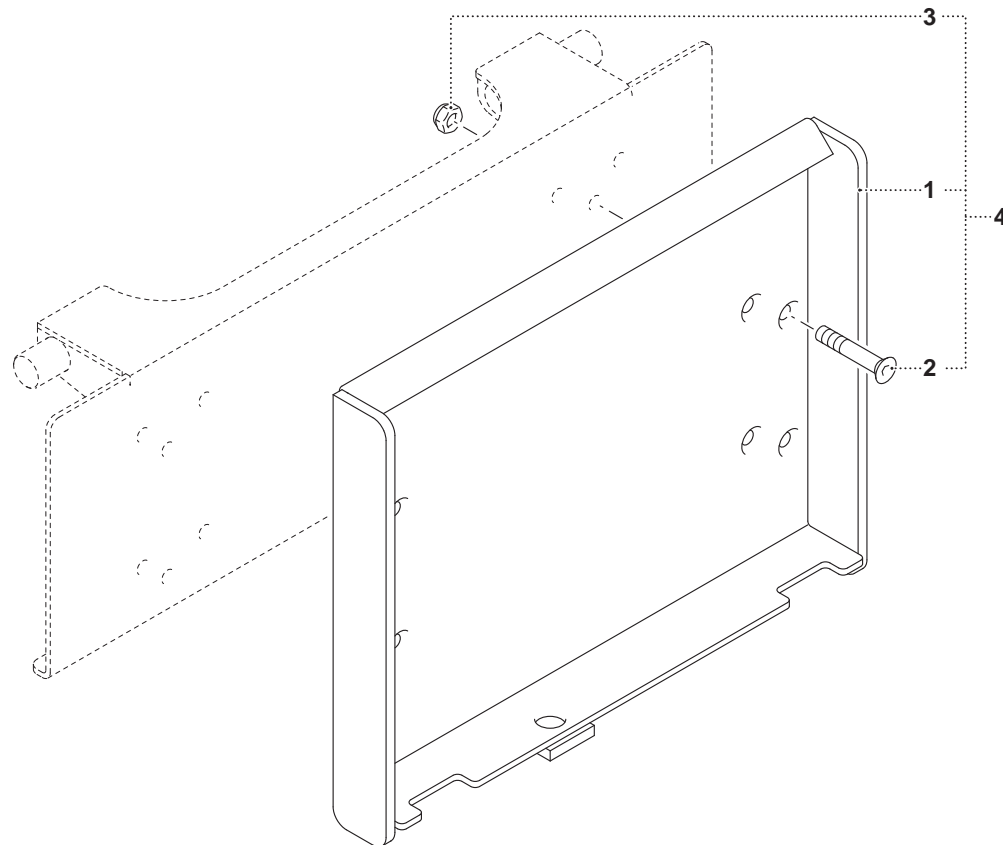


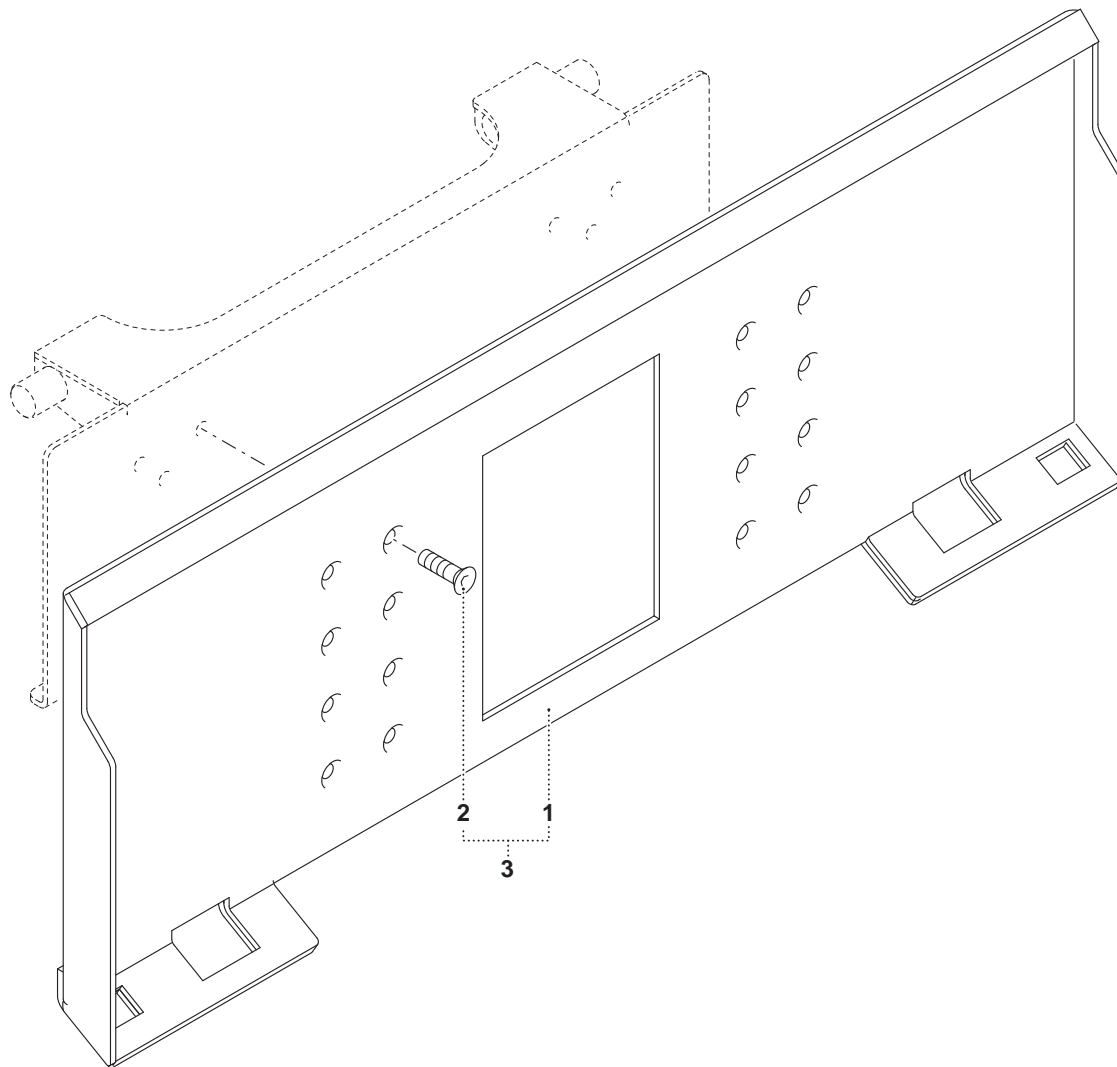








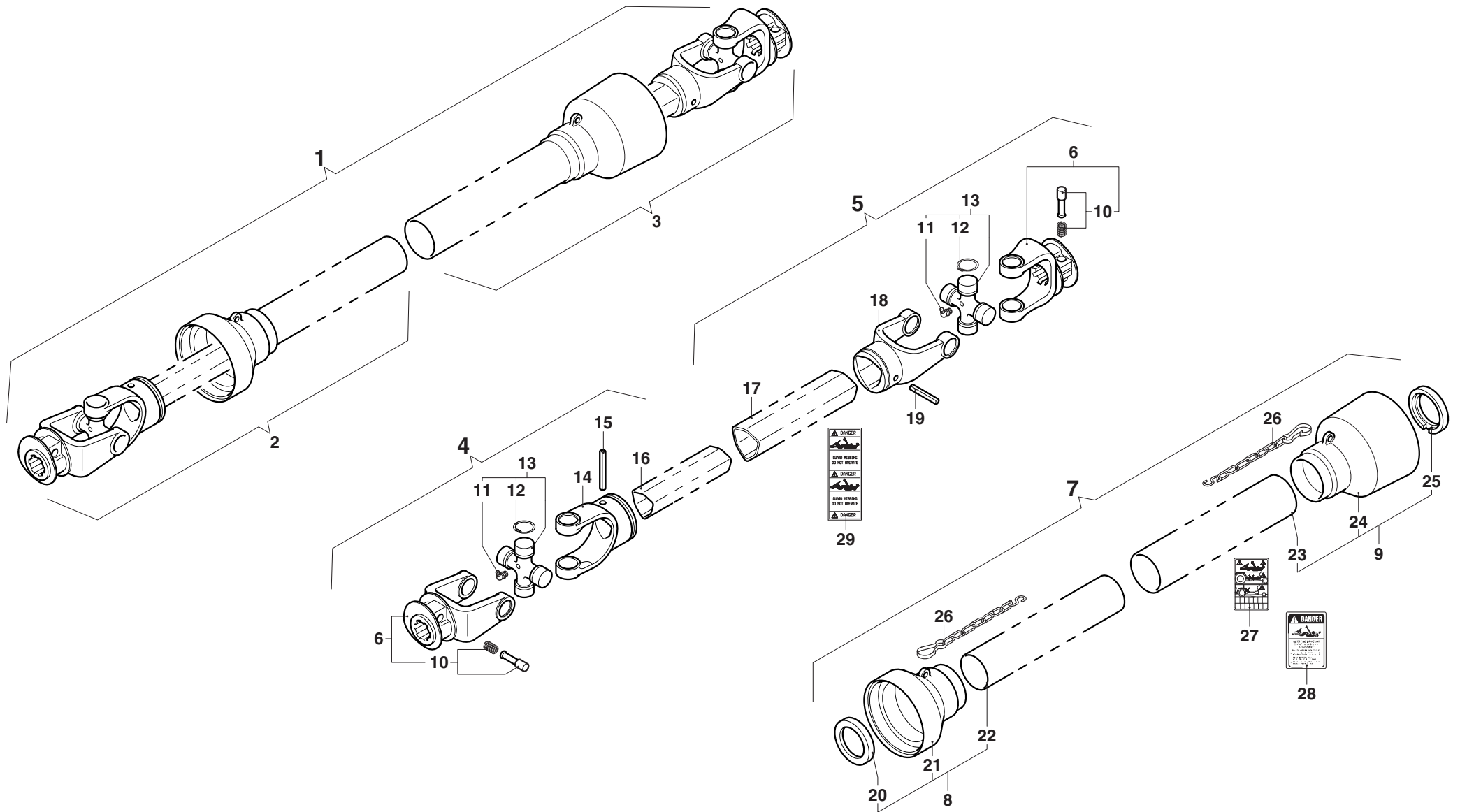




MURATORI MT 40 ID

TAV. 7.0

POS.	N° CODICE	Q.	DESCRIZIONE	DESIGNATION	BENENNUNG	DESCRIPTION	DESIGNAZIONE	Da matr. De nr. serie Vom Seriennr. From serial nr.	Fino matr. Jusqu'au nr. serie Bis Seriennr. Up to serial nr.
1	AB409SF	1	ALBERO CARDANICO COMPLETO	ARBRE A JOINTS DE CARDAN	KARDANWELLE	PTO SHAFT			
2	B4090B1	1	SEMIALBERO INTERNO	DEMI-ARBRE INTERIEUR	INNENHALBWELLE	INTERNAL HALF SHAFT			
3	B4090B2	1	SEMIALBERO ESTERNO	DEMI-ARBRE EXTERIEUR	AUSSENHALBWELLE	EXTERNAL HALF SHAFT			
4	B409001	1	SEMIALBERO INTERNO	DEMI-ARBRE INTERIEUR	INNENHALBWELLE	INTERNAL HALF SHAFT			
5	B409002	1	SEMIALBERO ESTERNO	DEMI-ARBRE EXTERIEUR	AUSSENHALBWELLE	EXTERNAL HALF SHAFT			
6	0800403	2	FORCELLA	FOURCHE	GABEL	YOKE			
7	083B04090	1	PROTEZIONE	PROTECTION	SCHUTZ	GUARD			
8	083B040901	1	PROTEZIONE INTERNA	PROTECTION INTERIEURE	INNENSCHUTZ	INTERNAL GUARD			
9	083B040902	1	PROTEZIONE ESTERNA	PROTECTION EXTERIEURE	AUSSENSCHUTZ	EXTERNAL GUARD			
10	0986014047	2	PULSANTE	BOUTON	DRUCKKNOPF	PUSH BOTTON			
11	09840081002	2	INGRASSATORE	GRAISSEUR	SCHMIERNIPPEL	GREASE FITTING			
12	09802027	8	ANELLO ELASTICO	ARRETOIR	SPANNRING	SNAP-RING			
13	08204	2	CROCIERA	CROISILLON	KREUZSTÜCK	SPIDER			
14	08004011	1	FORCELLA	FOURCHE	GABEL	YOKE			
15	098700855	1	SPINA ELASTICA	GOUPILLE ELASTIQUE	SPANNSTIFT	ELASTIC PIN			
16	09881364100	1	TUBO INTERNO	TUBE INTERIEUR	INNENROHR	INTERNAL TUBE			
17	09881433100	1	TUBO ESTERNO	TUBE EXTERIEUR	AUSSENROHR	EXTERNAL TUBE			
18	08004021	1	FORCELLA	FOURCHE	GABEL	YOKE			
19	098700860	1	SPINA ELASTICA	GOUPILLE ELASTIQUE	SPANNSTIFT	ELASTIC PIN			
20	0265240008	1	GHIERA	FRETTE	NUTMUTTER	RING NUT			
21	0256040425	1	CUFFIA	CAPOUCHON	HAUBE	GUARD			
22	0988961B4090	1	TUBO INTERNO	TUBE INTERIEUR	INNENROHR	INTERNAL TUBE			
23	0988966B4090	1	TUBO ESTERNO	TUBE EXTERIEUR	AUSSENROHR	EXTERNAL TUBE			
24	0256040424	1	CUFFIA	CAPOUCHON	HAUBE	GUARD			
25	0265240007	1	GHIERA	FRETTE	NUTMUTTER	RING NUT			





MURATORI S.p.A.

Via Pavarello, 21 - 41051 Castelnuovo Rangone (MO) Italy - Tel. 059.5330611 Fax 059.537259

www.muratoriequip.it *info@muratoriequip.it*

Capitale sociale Euro 480.000 interamente versato

Registro Imprese di Modena

Codice fiscale e numero d'iscrizione: 00708860366