



MURATORI

**TIPO-TYPE-TYP
MT 61**

CATALOGO RICAMBI
Catalogue Pièces Detachées
Ersatzteilkatalog
Spare Parts Catalogue
Catálogo Recambios

EDIZIONE 03/2022

Per ordinare parti di ricambio specificare:

- tipo e matricola della macchina (apposti sulla macchina o sui documenti di acquisto);
- numero del riferimento del pezzo nel disegno (Pos.), numero della tavola (Tav.) e numero di codice

N.B.: le indicazioni destro o sinistro vengono date guardando la macchina da dietro.

Pour les commandes de pièces de rechange veuillez spécifier:

- *type et numéro de série de la machine (indiqués sur la machine et sur le bon d'achat);*
- *numéro de référence du pièce sur le plan (Pos.), numéro du plan (Tav.) et numéro de code (codice)*

N.B.: *les indications droite ou gauche sont données en regardant la machine par derrière.*

Zum Bestellen von Ersatzteilen folgendes angeben:

- *Typ und Serien-Nr. der Maschine (zu finden auf der Maschine oder der Einkaufspapieren);*
- *Bezug-Nr. des Ersatzteils auf der Zeichnung (Pos.), Zeichnungsnummer (Tav.) und Kodenummer (codice)*

N.B.: *Die Angaben rechts und links verstehen sich so, dass man hinter der Maschine steht.*

When ordering spare parts specify:

- machine type and serial number (found on the machine or on the purchasing documents);
- reference number of the part on the relative drawing (Pos.) number of the drawing (Tav.) and part number (codice)

N.B.: right-hand or left-hand indications are made by viewing the machine from the rear.

TAV. 1.0

GRUPPO TELAIO
 ENSEMBLE CHASSIS
 SATZ FÜR RAHMEN
 KIT FOR FRAME

TAV. 2.0

ATTACCO STANDARD
 ATTELAGE STANDARD
 STANDARDANSCHLUSS
 STANDARD HITCH

TAV. 3.0

ACCESSORI A COMPLETAMENTO
 OPTIONS D'ACHEVEMENT
 ZUBEHÖRE ZUR MASCHINENERGÄNZUNG
 COMPLETING MACHINE EQUIPMENT

TAV. 4.0

GRUPPO RULLO ROTORE
 ENSEMBLE ROTOR
 SATZ FÜR ROTOR
 KIT FOR ROTOR

TAV. 5.0

GRUPPO MOLTIPLICATORE
 ENSEMBLE MULTIPLICATEUR
 SATZ FÜR GETRIEBE
 KIT FOR GEAR BOX

TAV. 6.0

GRUPPO RULLO POSTERIORE
 ENSEMBLE ROULEAU ARRIERE
 SATZ HINTERE WALZE
 KIT REAR ROLLER

TAV. 7.0 1/2

ACCESSORI A COMPLETAMENTO
 OPTIONS D'ACHEVEMENT
 ZUBEHÖRE ZUR MASCHINENERGÄNZUNG
 COMPLETING MACHINE EQUIPMENT

TAV. 7.0 2/2

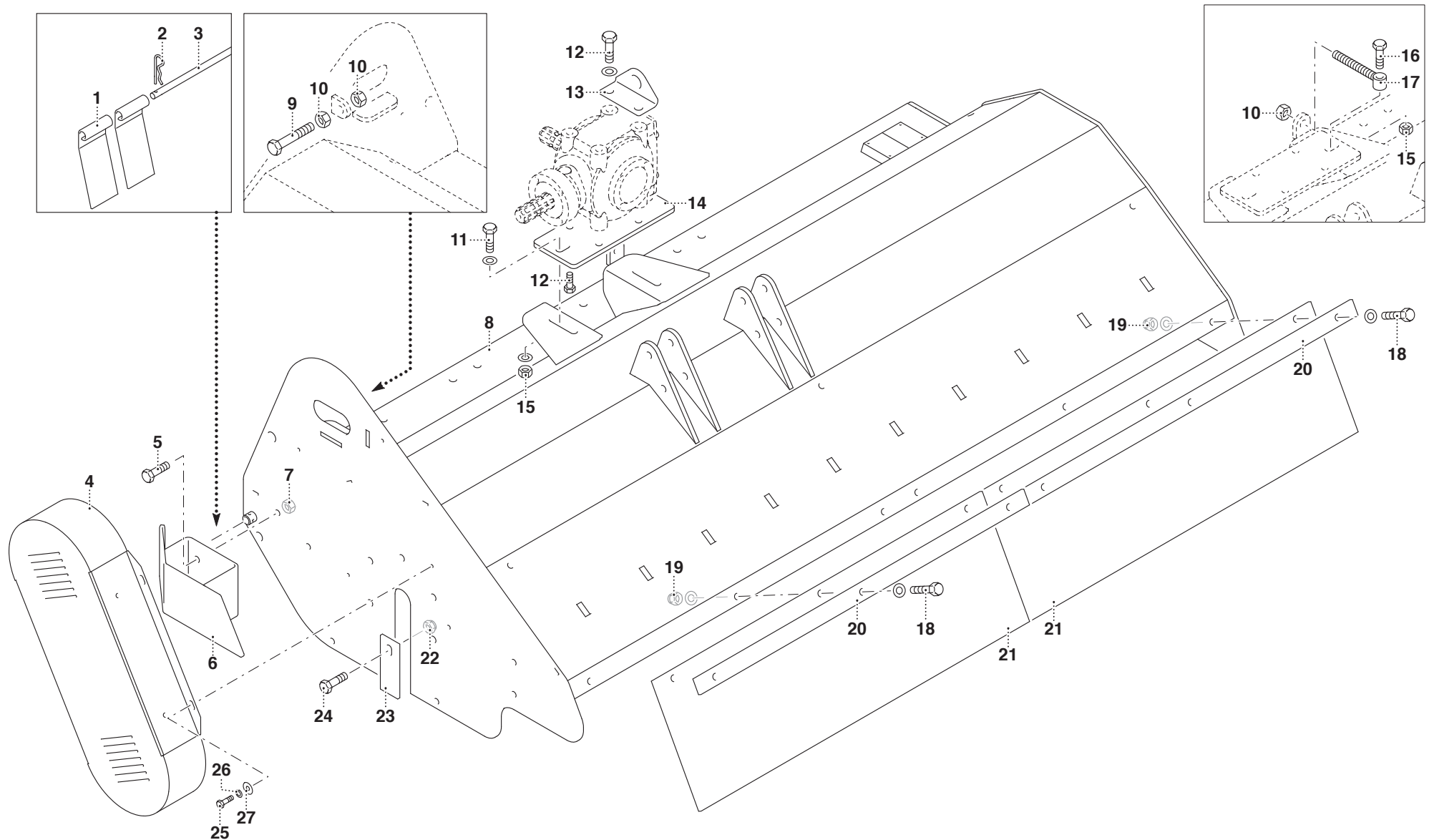
ACCESSORI A COMPLETAMENTO
 OPTIONS D'ACHEVEMENT
 ZUBEHÖRE ZUR MASCHINENERGÄNZUNG
 COMPLETING MACHINE EQUIPMENT

TAV. 8.0

ALBERO CARDANICO COMPLETO (140)
 ARBRE A JOINTS DE CARDAN (140)
 KARDANWELLE (140)
 PTO SHAFT (140)

TAV. 9.0

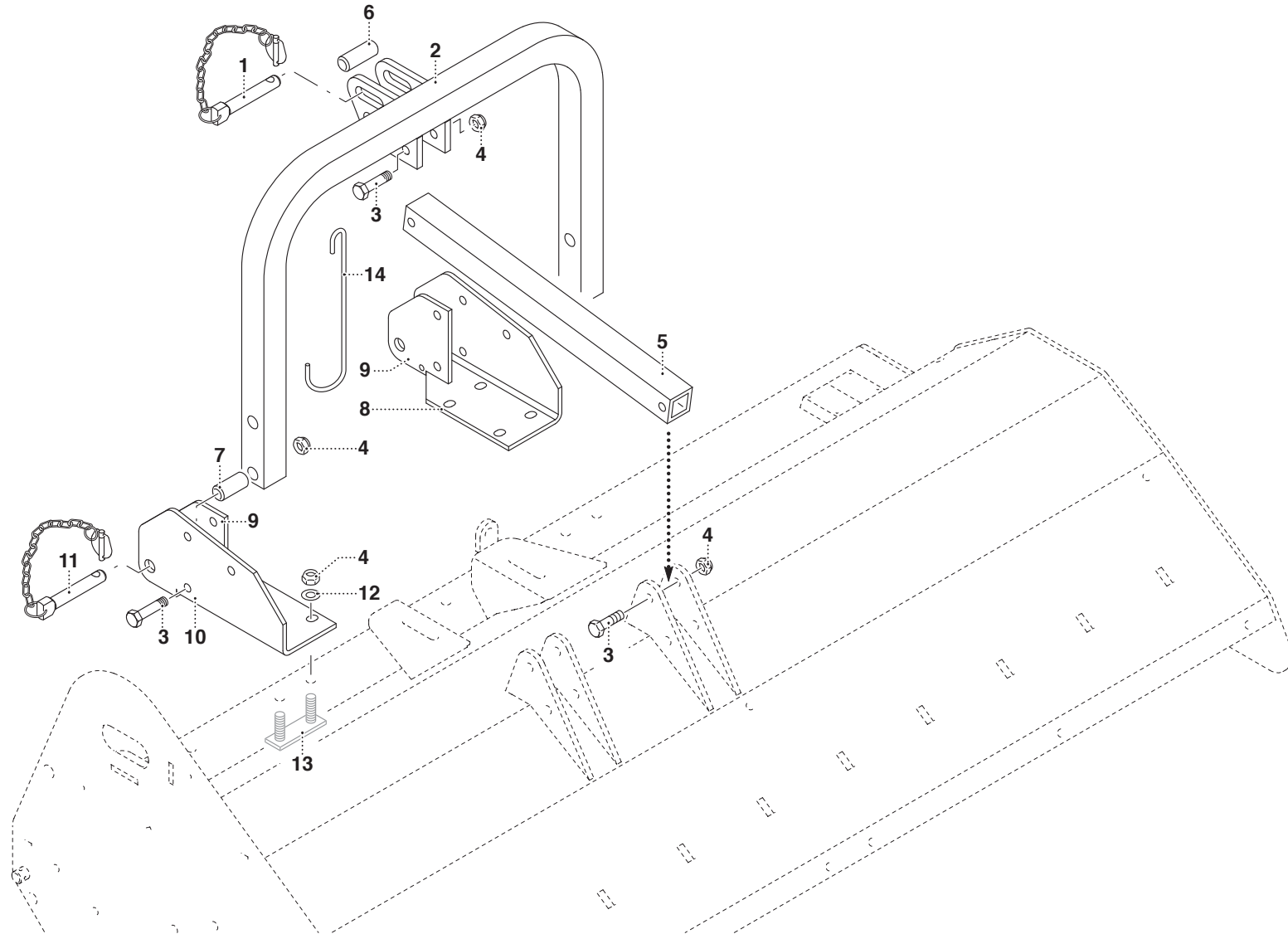
ALBERO CARDANICO COMPLETO (160-250)
 ARBRE A JOINTS DE CARDAN (160-250)
 KARDANWELLE (160-250)
 PTO SHAFT (160-250)

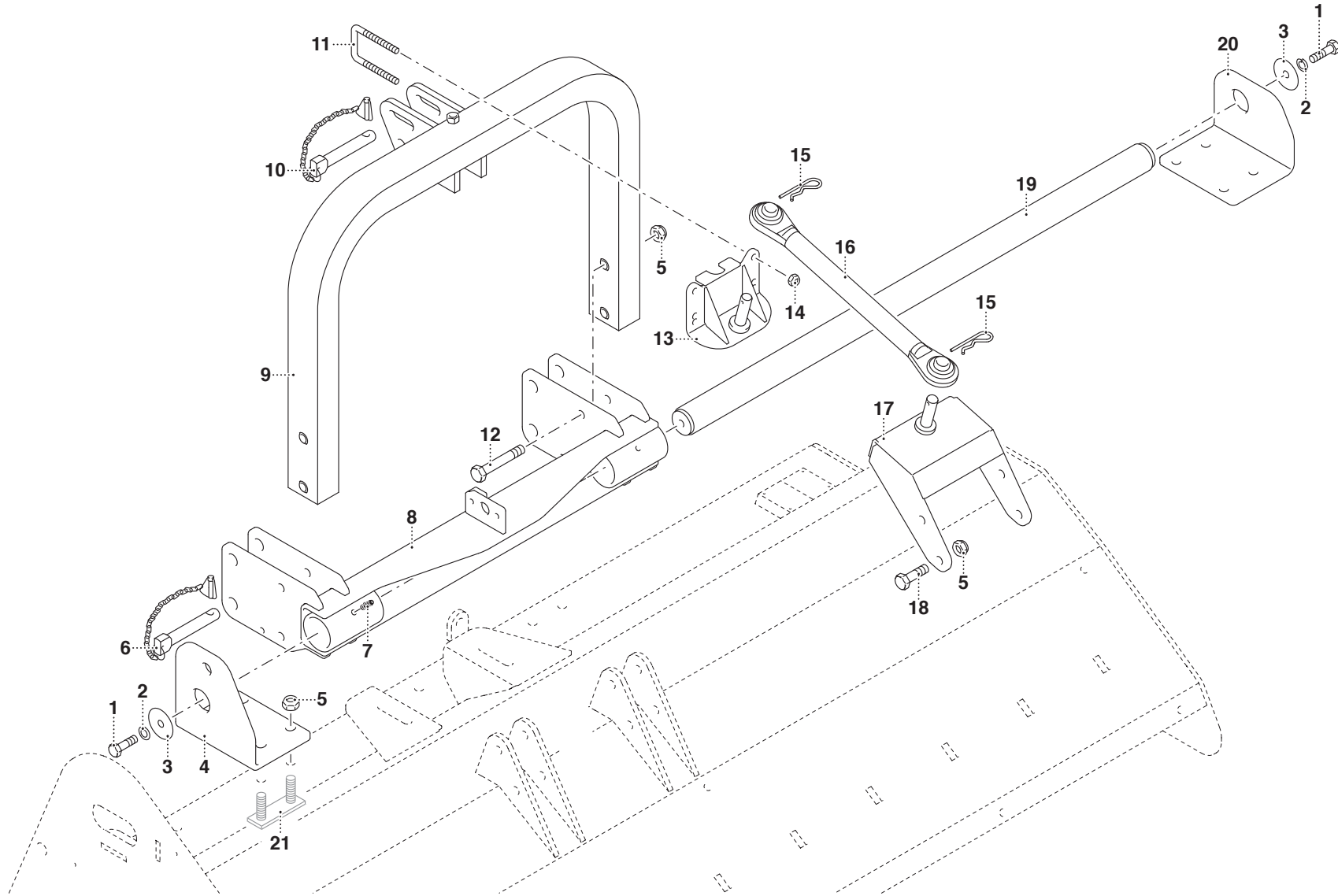


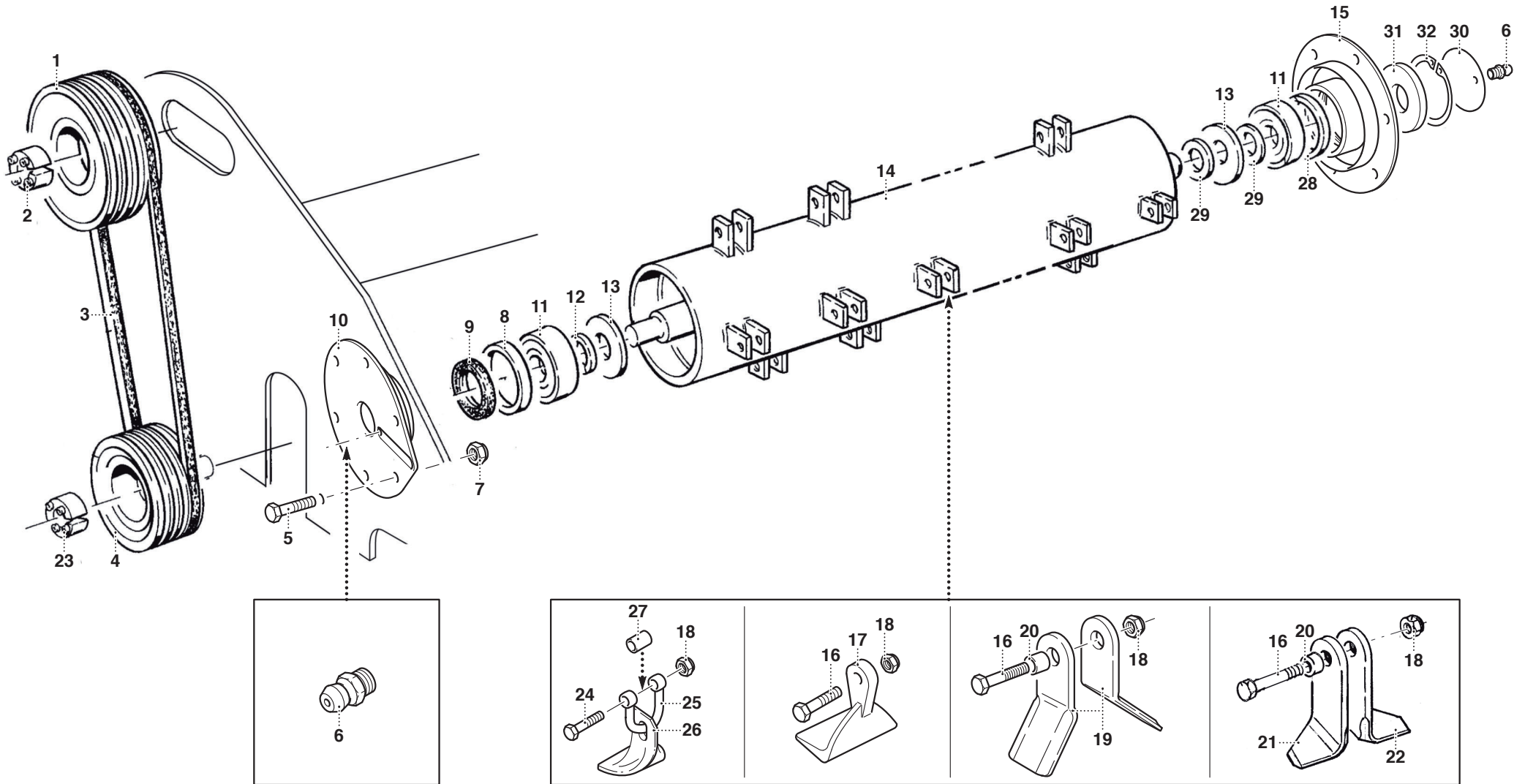
MURATORI MT 61

TAV. 1.0

POS.	N° CODICE	Q.	DESCRIZIONE	DESIGNATION	BENENNUNG	DESCRIPTION	DESIGNAZIONE	Da matr. De nr. serie Vom Seriennr. From serial nr.	Fino matr. Jusqu'au nr. serie Bis Seriennr. Up to serial nr.
1	39128400		BANDELLA	BANDE	BAND	STRAP	L=70		
1	39164300		BANDELLA	BANDE	BAND	STRAP	L=45		
1	39164200		BANDELLA	BANDE	BAND	STRAP	L=35		
1	39164100		BANDELLA	BANDE	BAND	STRAP	L=25		
2	64000300	1	COPIGLIA	COUPILLE	SPLINT	COTTER PIN	AR Ø4		
3	38032100	1	ASTA	TIGE	STANGE	ROD	140		
3	38032200	1	ASTA	TIGE	STANGE	ROD	160		
3	38032300	1	ASTA	TIGE	STANGE	ROD	190		
3	38032400	1	ASTA	TIGE	STANGE	ROD	220		
3	38032500	1	ASTA	TIGE	STANGE	ROD	250		
4	40324000	1	CARTER	CARTER	KETTENKASTEN	CASING			
5	60020400	2	VITE	VIS	SCHRAUBE	SCREW	TE 12x25 UNI 5739		
6	40324300	1	PARAURTI	PARE-CHOCS	STOSS-STANGE	BUMPER			
7	62010600	2	DADO	ECROU	MUTTER	NUT	M 12x1,75 AUTOBLOCC.		
8	41136400	1	TELAIO	CHASSIS	RAHMEN	FRAME	140		
8	41136500	1	TELAIO	CHASSIS	RAHMEN	FRAME	160		
8	41136600	1	TELAIO	CHASSIS	RAHMEN	FRAME	190		
8	41136700	1	TELAIO	CHASSIS	RAHMEN	FRAME	220		
8	41136800	1	TELAIO	CHASSIS	RAHMEN	FRAME	250		
9	60043000	1	VITE	VIS	SCHRAUBE	SCREW	TE 16x1,5x80 UNI 5740		
10	62003300	4	DADO	ECROU	MUTTER	NUT	M 16x1,5 UNI 5588		
11	60026400	1	VITE	VIS	SCHRAUBE	SCREW	TE 14x40 UNI 5739		
12	60031100	2	VITE	VIS	SCHRAUBE	SCREW	TE 16x30 UNI 5739		
13	39349400	1	AGGANCI	CROCHET	HAKEN	HOOK			
14	30163105	1	PIASTRA	PLAQUE	PLATTE	PLATE			
15	62010800	2	DADO	ECROU	MUTTER	NUT	M 14x2 AUTOBLOCC.		



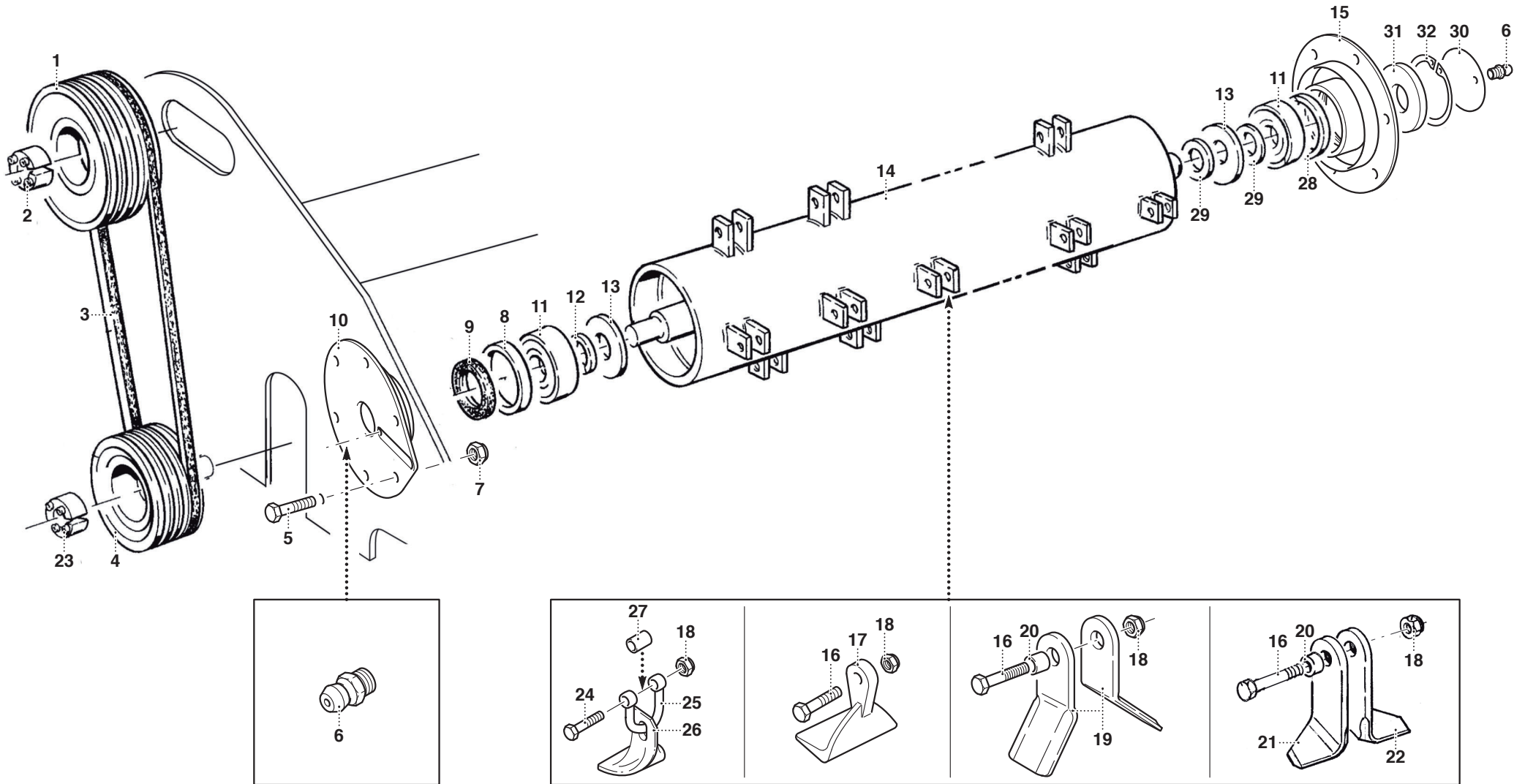


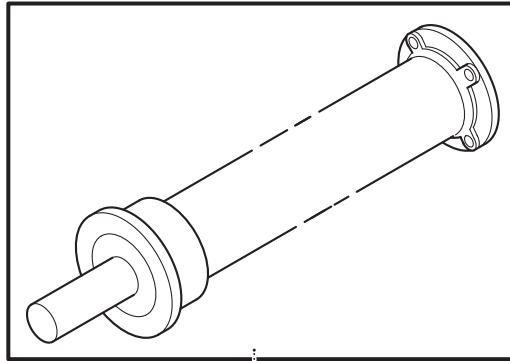


MURATORI MT 61

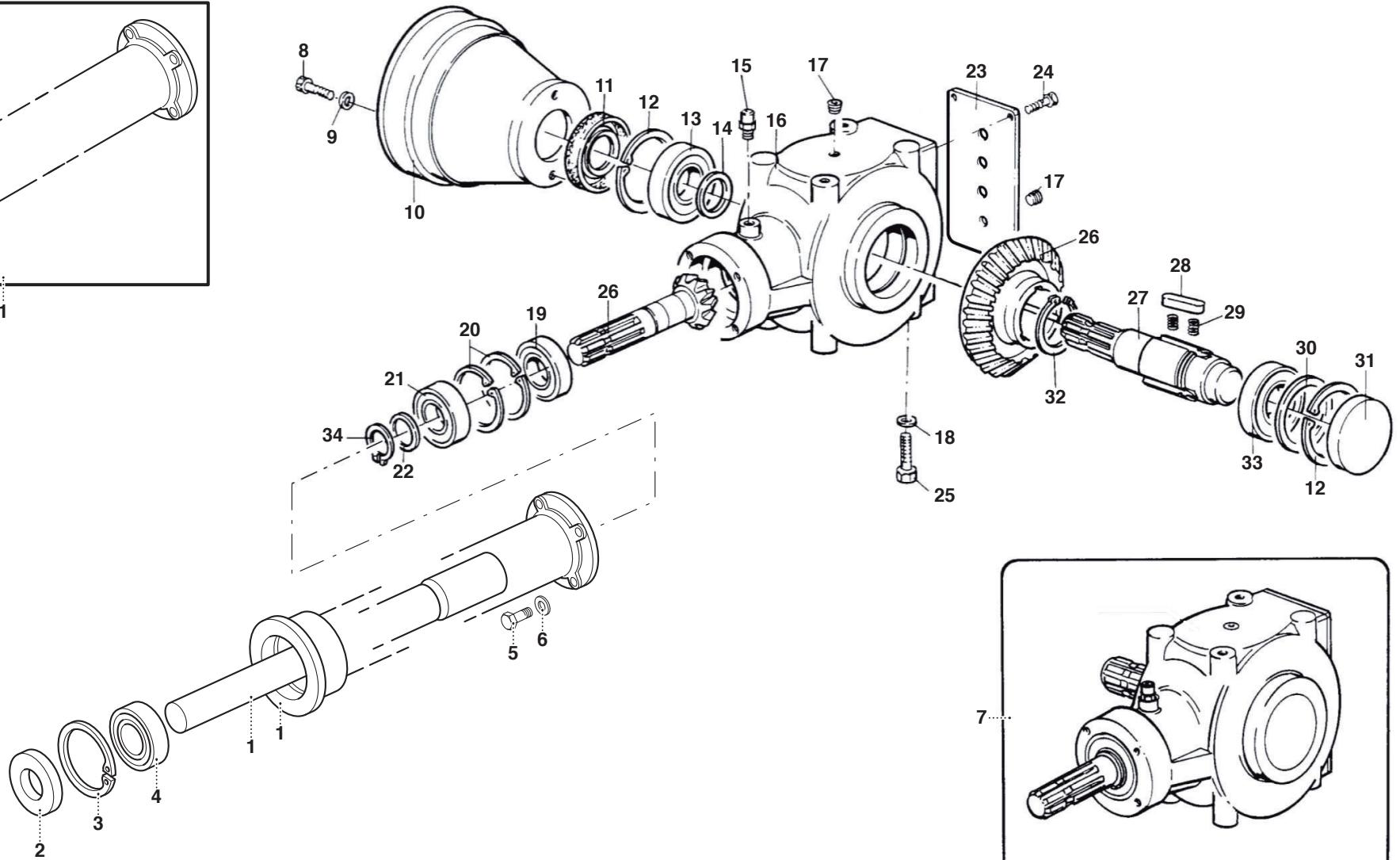
TAV. 4.0

POS.	N° CODICE	Q.	DESCRIZIONE	DESIGNATION	BENENNUNG	DESCRIPTION	DESIGNAZIONE	Da matr. De nr. serie Vom Seriennr. From serial nr.	Fino matr. Jusqu'au nr. serie Bis Seriennr. Up to serial nr.
1	68059600	1	PULEGGIA	POULIE	RIEMENSCHLEIBE	PULLEY	Ø 160 3 SPB (140-160)		
1	68060500	1	PULEGGIA	POULIE	RIEMENSCHLEIBE	PULLEY	Ø 160 4 SPB (190-250)		
2	68059500	1	CALETTATORE	DOUILLE DE SERRAGE	SPANNBÜCHSE	LOCKING DEVICE	Øe 65 Øi 40		
3	68128700		CINGHIA	COURROIE	KEILRIEMEN	BELT	XPB 1250		
4	68079300	1	PULEGGIA	POULIE	RIEMENSCHLEIBE	PULLEY	Ø 120 3 SPB (140-160)		
4	68082400	1	PULEGGIA	POULIE	RIEMENSCHLEIBE	PULLEY	Ø 120 4 SPB (190-250)		
5	60026700	11	VITE	VIS	SCHRAUBE	SCREW	TE 14x30 UNI 5739 8.8 ZNT		
6	64001800	2	INGRASSATORE	GRAISSEUR	SCHMIERNIPPEL	GREASE FITTING	M10 x 1 DIRITTO		
7	62010800	11	DADO	ECROU	MUTTER	NUT	M 14 x 2 AUTOBLOCC.		
8	32097600	2	DISTANZIALE	ENTRETOISE	DISTANZSTÜCK	SPACER			
9	66014100	1	ANELLO TENUTA	JOINT D'ÉTANCHEITE	DICHTUNGSRING	JUNT RING	45 x 65 x 6 "G"		
10	40323800	1	SUPPORTO SX	SUPPORT (G)	HALTER (LINKS)	SUPPORT (LH)			
11	67014500	2	CUSCINETTO	ROULEMENT	LAGER	BEARING	1309		
12	68011000		SPESSORE	EPAISSEUR	BEILAGERING	SPACER	55 x 45 x 1		
13	39129100	2	PROTEZIONE	PROTECTION	SCHUTZ	GUARD			
14	42084400	1	ROTORE	ROTOR	ROTOR	ROTOR	140		
14	42084500	1	ROTORE	ROTOR	ROTOR	ROTOR	160		
14	42084600	1	ROTORE	ROTOR	ROTOR	ROTOR	190		
14	42084700	1	ROTORE	ROTOR	ROTOR	ROTOR	220		
14	42084800	1	ROTORE	ROTOR	ROTOR	ROTOR	250		
15	40323700	1	SUPPORTO DX	SUPPORT (D)	HALTER (RECHTS)	SUPPORT (RH)			
16	60023300		VITE	VIS	SCHRAUBE	SCREW	TE 14 x 60 UNI 5737		
17	12014400		MAZZA	MARTEAUX	HAMMER	HAMMER			
18	62010800		DADO	ECROU	MUTTER	NUT	M 14 x 2 AUTOBLOCC.		
19	12007800		COLTELLO	COUTEAU	MESSER	KNIFE			
20	32065800		BOCCOLA	DOUILLE	BUECHSE	BUSHING			





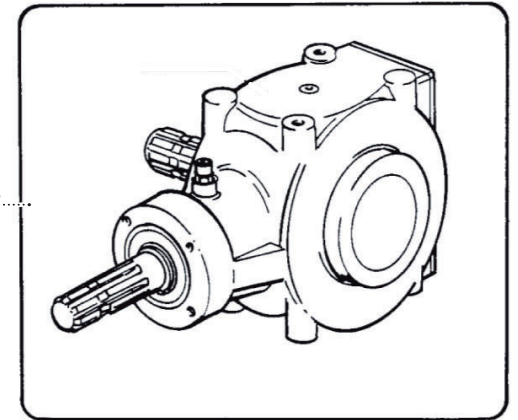
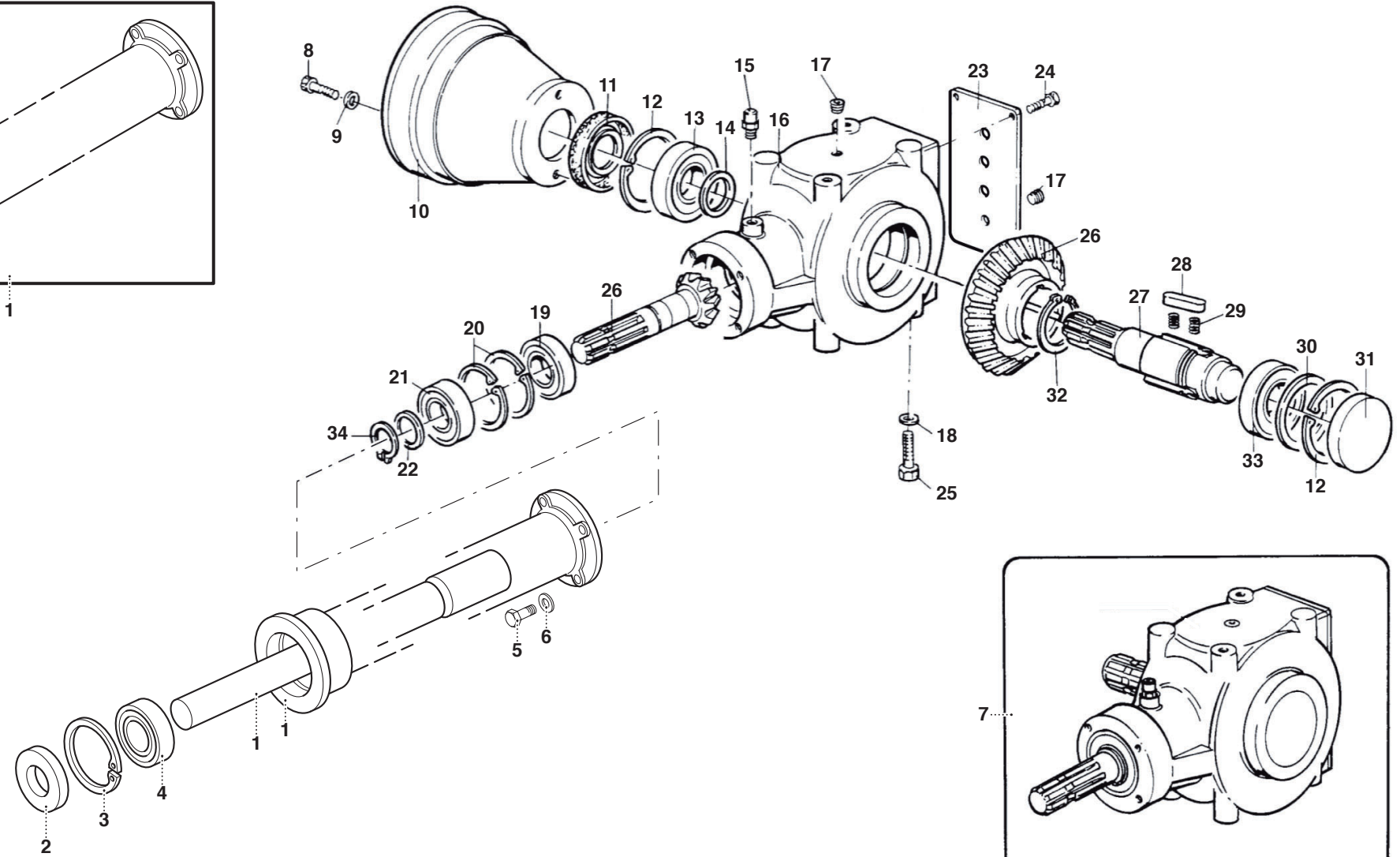
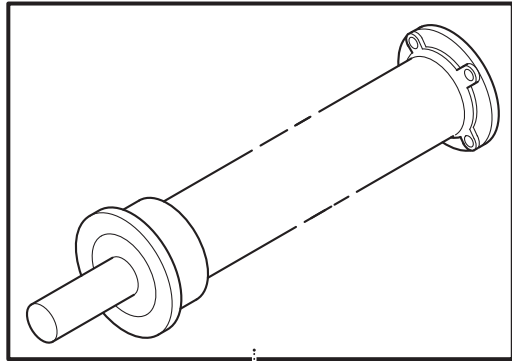
1

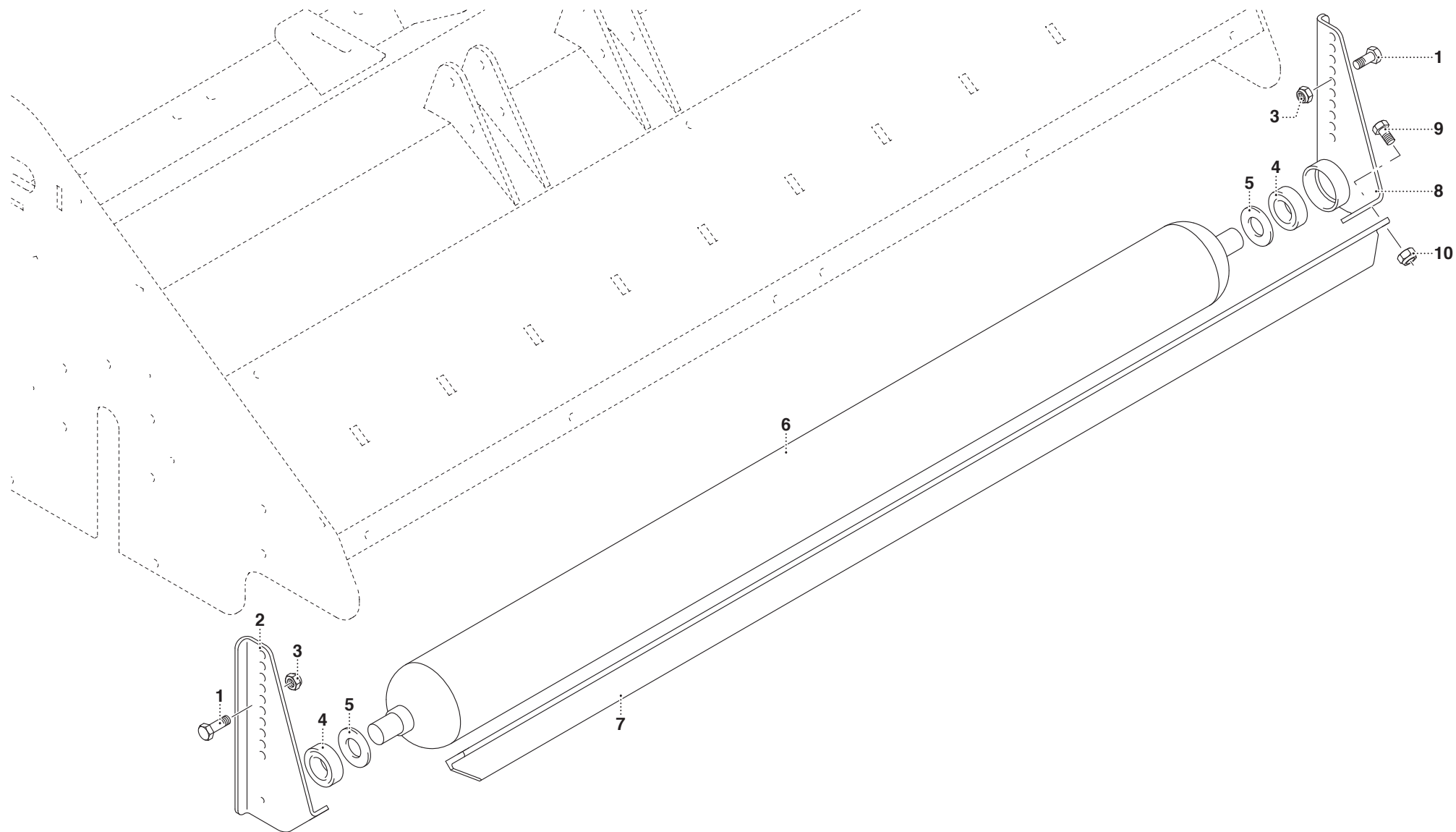


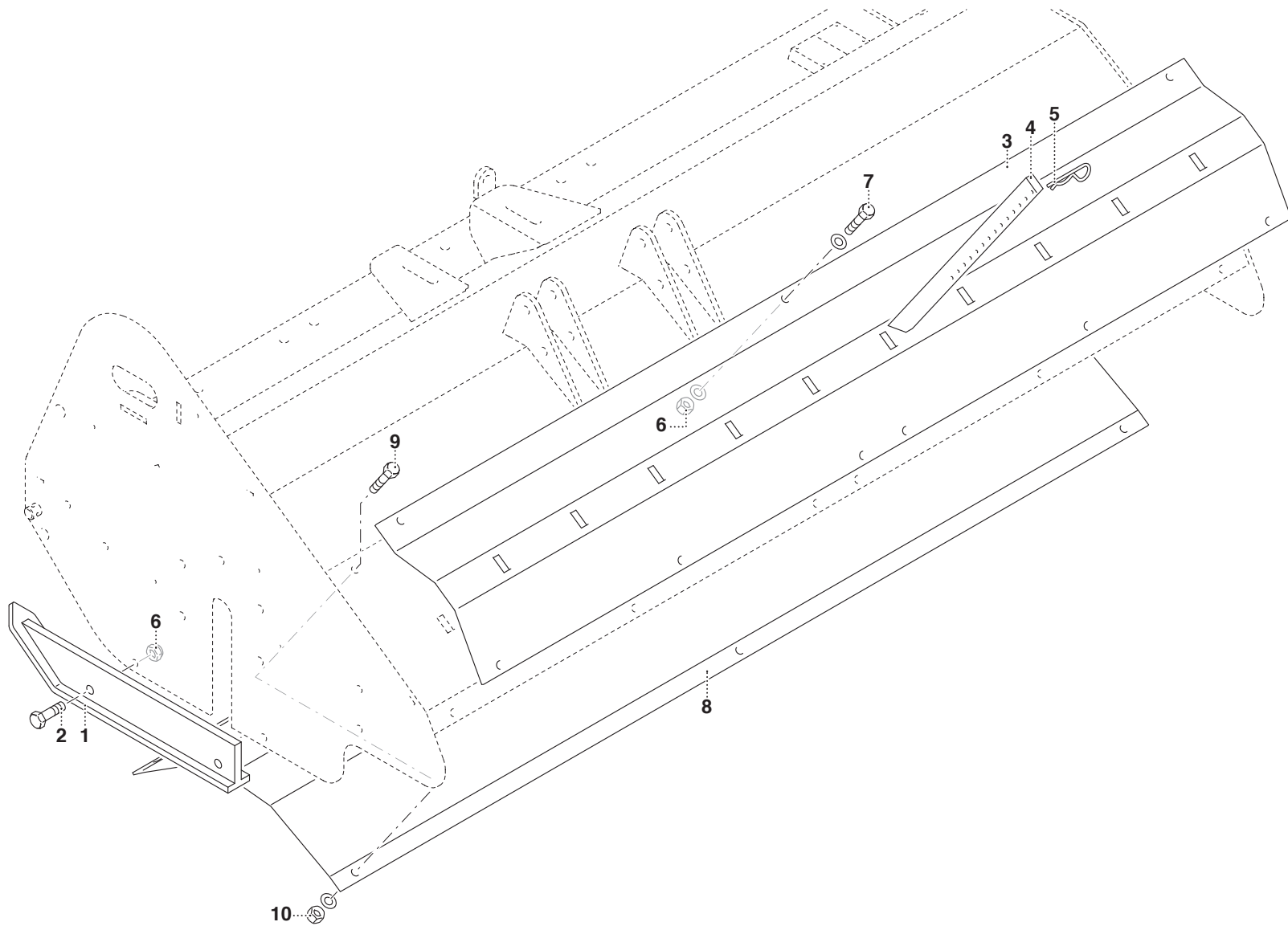
MURATORI MT 61

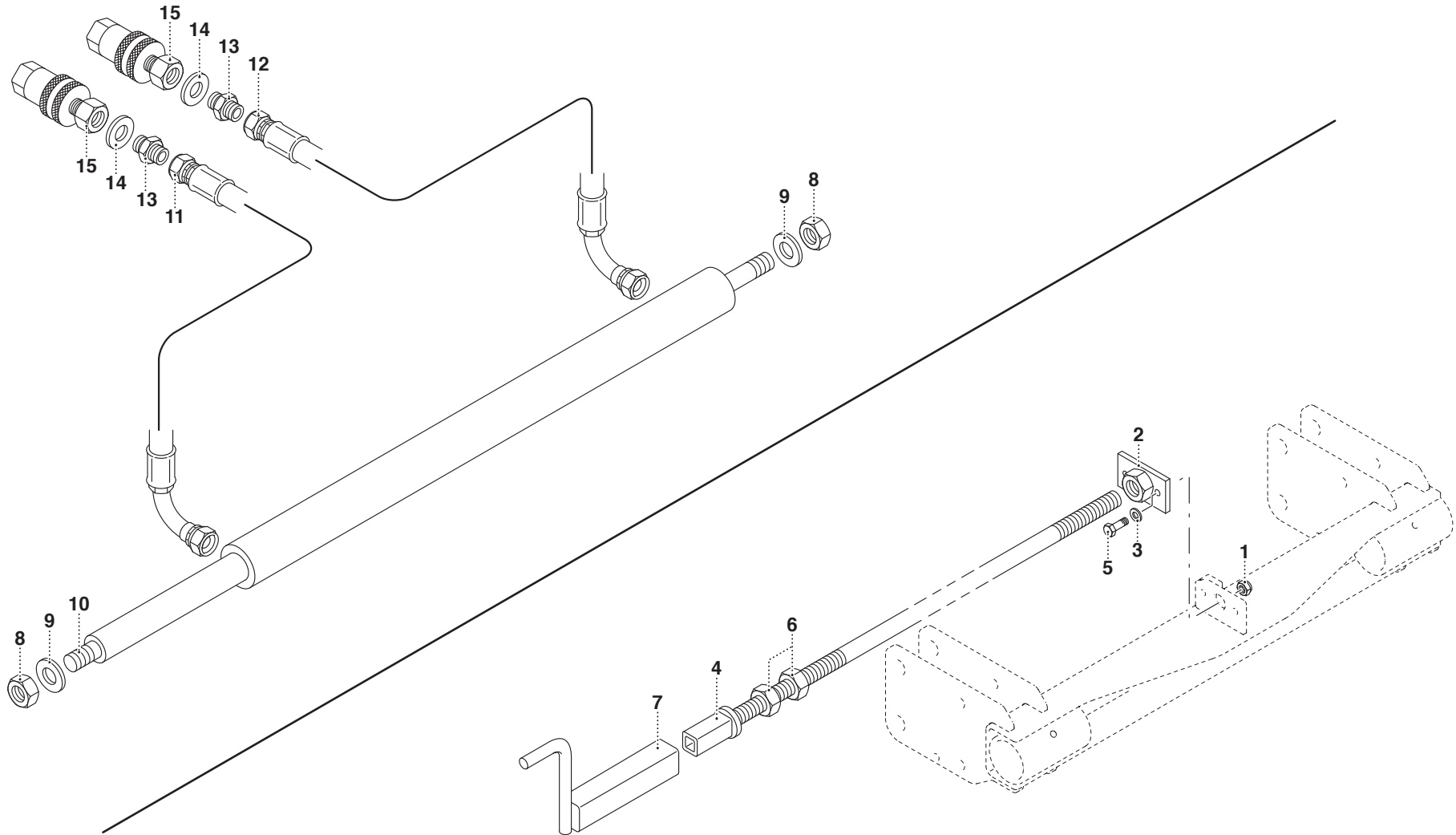
TAV. 5.0

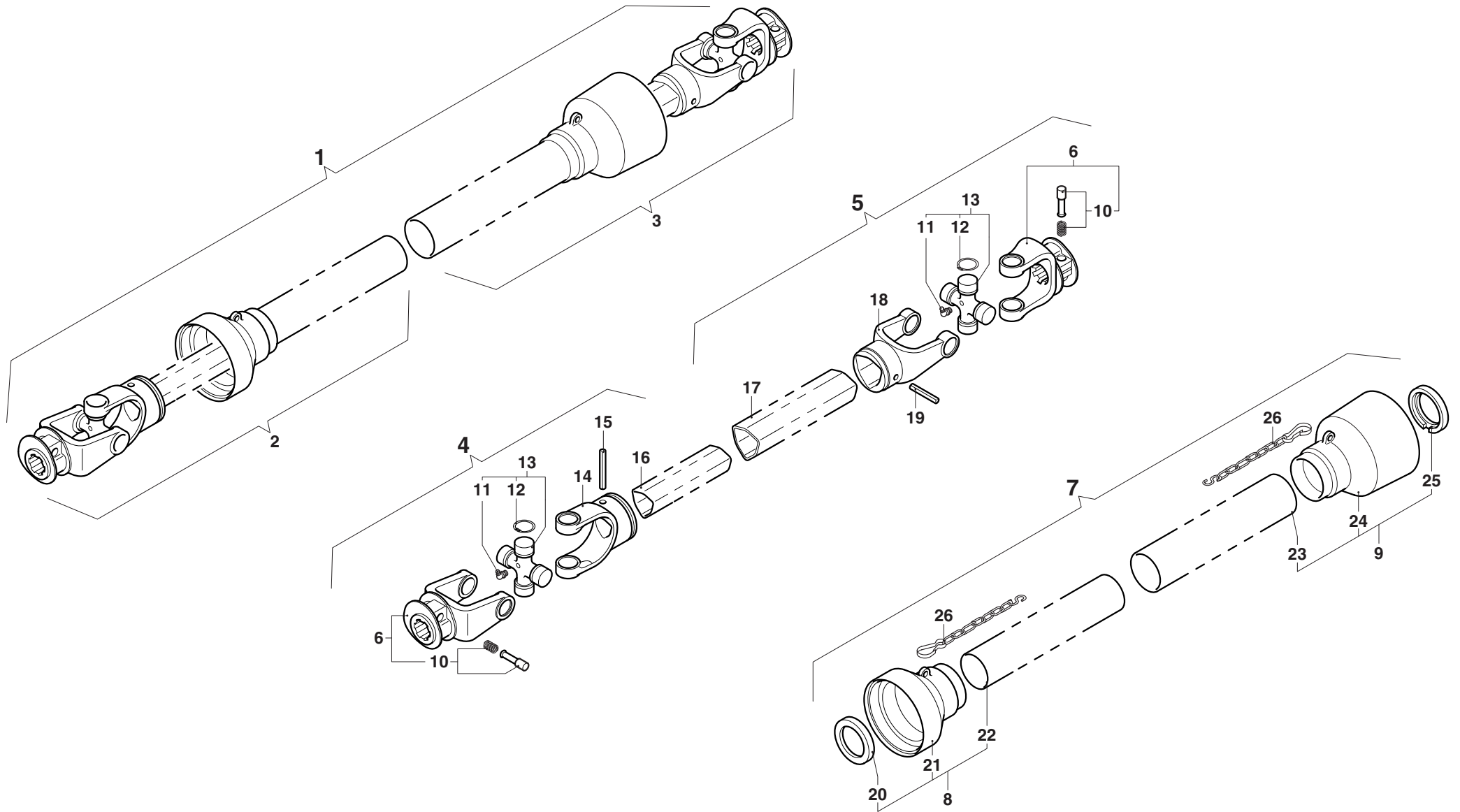
POS.	N° CODICE	Q.	DESCRIZIONE	DESIGNATION	BENENNUNG	DESCRIPTION	DESIGNAZIONE	Da matr. De nr. serie Vom Seriennr. From serial nr.	Fino matr. Jusqu'au nr. serie Bis Seriennr. Up to serial nr.
1	45181200	1	PROLUNGA	RALLONGE	VERLÄNGERUNGSROHR	EXTENSION	140-160		
1	45181300	1	PROLUNGA	RALLONGE	VERLÄNGERUNGSROHR	EXTENSION	190-220		
1	45111100	1	PROLUNGA	RALLONGE	VERLÄNGERUNGSROHR	EXTENSION	250		
2	66019300	1	ANELLO TENUTA	JOINT D'ETANCHEITE	DICHTUNGSRING	JUNT RING	40x90x10		
3	63000200	1	ANELLO ELASTICO	BAGUE	SPANNRING	SNAP-RING	Ø 80 I		
4	67004400	1	CUSCINETTO	ROULEMENT	LAGER	BEARING	6208		
5	60031700	4	VITE	VIS	SCHRAUBE	SCREW	TCEI 10 x 30 UNI 5931		
6	61000400	1	RONDELLA	RONDELLE	SCHEIBE	WASHER	DENT. Ø 10 UMI 3704		
7	46042700	1	MOLTIPLICATORE	MULTIPLICATEUR	GETRIEBE	GEAR BOX			
8	60021600	4	VITE	VIS	SCHRAUBE	SCREW	TE 10 x 20 UNI 5739 8.8 ZNT		
9	61004900	4	RONDELLA	RONDELLE	SCHEIBE	WASHER	PIANA ø 10 UNI 6592		
10	68061500	1	PROTEZIONE	PROTECTION	SCHUTZ	GUARD			
11	66014900	1	ANELLO TENUTA	JOINT D'ETANCHEITE	DICHTUNGSRING	JUNT RING	40x80x10 LABBRO PARAPOLV.		
12	63000200	3	ANELLO ELASTICO	ARRETOIR	SPANNRING	SNAP-RING	ø 80 I UNI 7437		
13	67005200	1	CUSCINETTO	ROULEMENT	LAGER	BEARING	30208		
14	32175600	1	DISTANZIALE	ENTRETOISE	DISTANZSTÜCK	SPACER			
15	68113200	1	TAPPO	BOUCHON	STOPFEN	PLUG	3/8 CON SFIATO		
16	01020700	1	SCATOLA	CARTER	GEHÄUSE	GEARBOX			
17	68008700		TAPPO	BOUCHON	STOPFEN	PLUG	3/8		
18	61002300	4	RONDELLA	RONDELLE	SCHEIBE	WASHER	PIANA øi 12 øe 36		
19	67003200	1	CUSCINETTO	ROULEMENT	LAGER	BEARING	30307		
20	63000300	2	ANELLO ELASTICO	ARRETOIR	SPANNRING	SNAP-RING	ø 72 I UNI 7435		
21	67003200	1	CUSCINETTO	ROULEMENT	LAGER	BEARING	30307		
22	68010200		SPESSORE	EPAISSEUR	DISTANZRING	THICKNESS	45 x 35 x 0,2		
23	03004000	1	COPERCHIO	COUVERCLE	DECKEL	COVER			
24	60022800	4	VITE	VIS	SCHRAUBE	SCREW	TE 8 x 20 UNI 5739 8.8 ZNT		







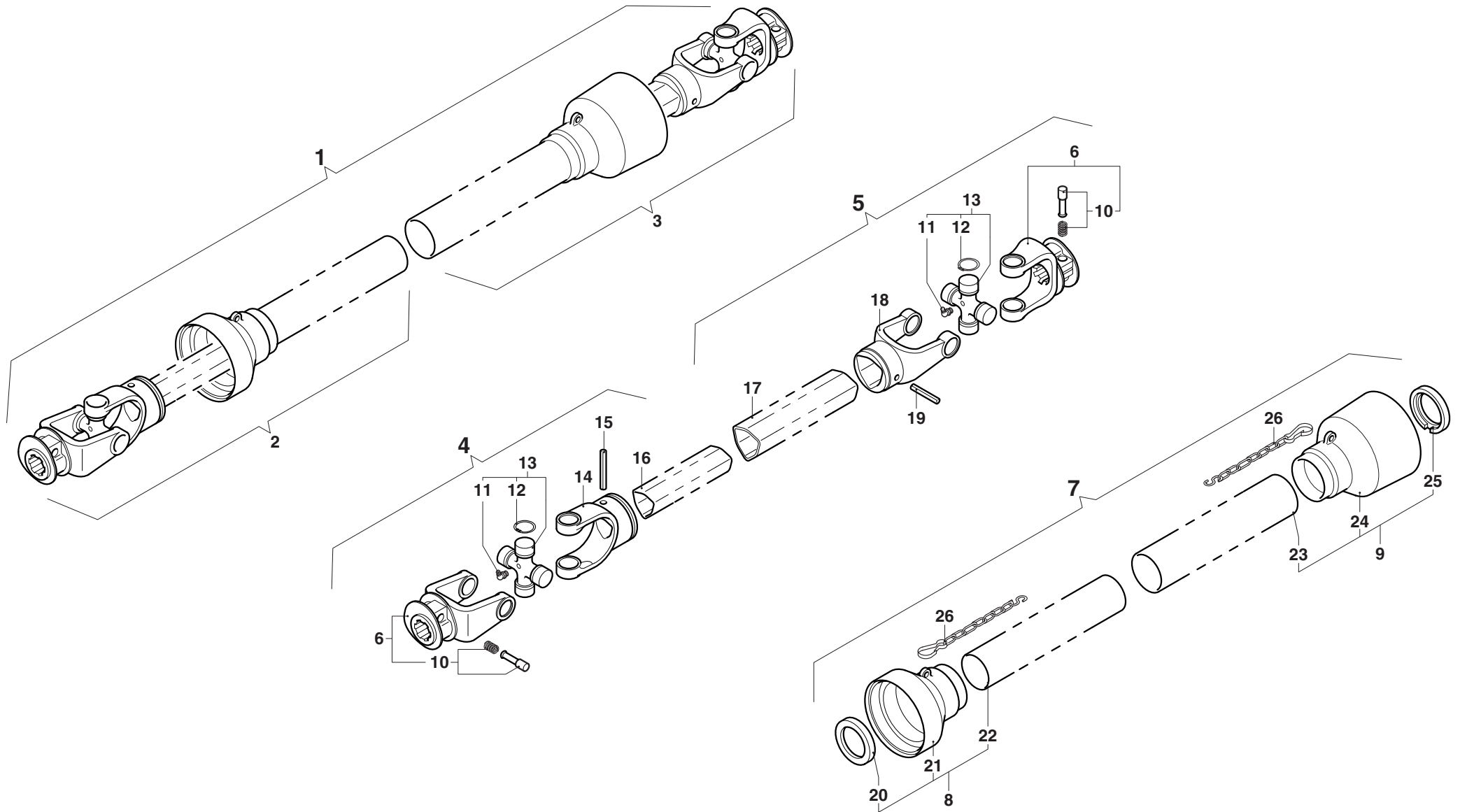


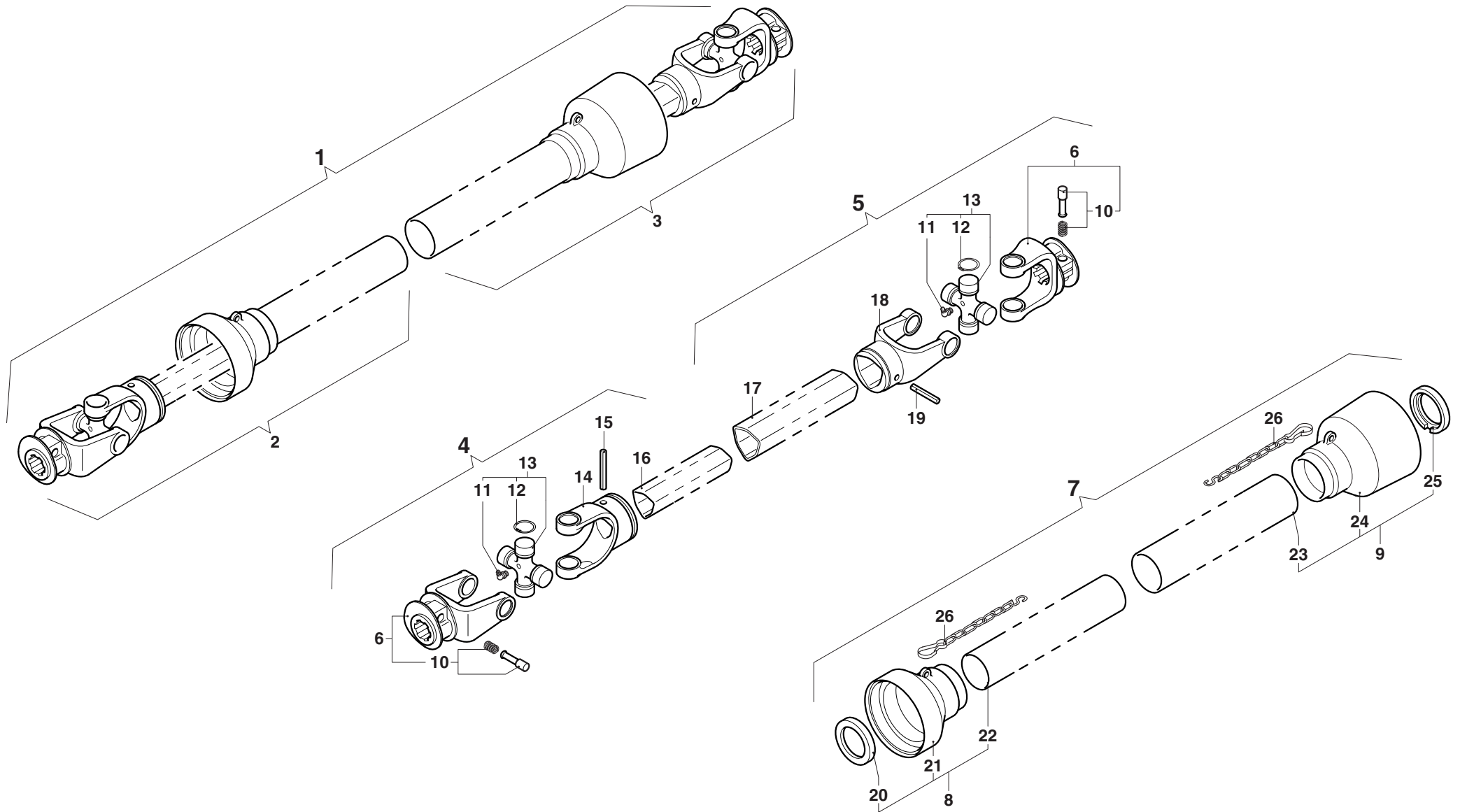


MURATORI MT 61

TAV. 8.0

POS.	N° CODICE	Q.	DESCRIZIONE	DESIGNATION	BENENNUNG	DESCRIPTION	DESIGNAZIONE	Da matr. De nr. serie Vom Seriennr. From serial nr.	Fino matr. Jusqu'au nr. serie Bis Seriennr. Up to serial nr.
1	AB409SF	1	ALBERO CARDANICO COMPLETO	ARBRE A JOINTS DE CARDAN	KARDANWELLE	PTO SHAFT			
2	B4090B1	1	SEMIALBERO INTERNO	DEMI-ARBRE INTERIEUR	INNENHALBWELLE	INTERNAL HALF SHAFT			
3	B4090B2	1	SEMIALBERO ESTERNO	DEMI-ARBRE EXTERIEUR	AUSSENHALBWELLE	EXTERNAL HALF SHAFT			
4	B409001	1	SEMIALBERO INTERNO	DEMI-ARBRE INTERIEUR	INNENHALBWELLE	INTERNAL HALF SHAFT			
5	B409002	1	SEMIALBERO ESTERNO	DEMI-ARBRE EXTERIEUR	AUSSENHALBWELLE	EXTERNAL HALF SHAFT			
6	0800403	2	FORCELLA	FOURCHE	GABEL	YOKE			
7	083B04090	1	PROTEZIONE	PROTECTION	SCHUTZ	GUARD			
8	083B040901	1	PROTEZIONE INTERNA	PROTECTION INTERIEURE	INNENSCHUTZ	INTERNAL GUARD			
9	083B040902	1	PROTEZIONE ESTERNA	PROTECTION EXTERIEURE	AUSSENSCHUTZ	EXTERNAL GUARD			
10	0986014047	2	PULSANTE	BOUTON	DRUCKKNOPF	PUSH BOTTON			
11	09840081002	2	INGRASSATORE	GRAISSEUR	SCHMIERNIPPEL	GREASE FITTING			
12	09802027	8	ANELLO ELASTICO	ARRETOIR	SPANNRING	SNAP-RING			
13	08204	2	CROCIERA	CROISILLON	KREUZSTÜCK	SPIDER			
14	08004011	1	FORCELLA	FOURCHE	GABEL	YOKE			
15	098700855	1	SPINA ELASTICA	GOUPILLE ELASTIQUE	SPANNSTIFT	ELASTIC PIN			
16	09881364100	1	TUBO INTERNO	TUBE INTERIEUR	INNENROHR	INTERNAL TUBE			
17	09881433100	1	TUBO ESTERNO	TUBE EXTERIEUR	AUSSENROHR	EXTERNAL TUBE			
18	08004021	1	FORCELLA	FOURCHE	GABEL	YOKE			
19	098700860	1	SPINA ELASTICA	GOUPILLE ELASTIQUE	SPANNSTIFT	ELASTIC PIN			
20	0265240008	1	GHIERA	FRETTE	NUTMUTTER	RING NUT			
21	0256040425	1	CUFFIA	CAPOUCHON	HAUBE	GUARD			
22	0988961B4090	1	TUBO INTERNO	TUBE INTERIEUR	INNENROHR	INTERNAL TUBE			
23	0988966B4090	1	TUBO ESTERNO	TUBE EXTERIEUR	AUSSENROHR	EXTERNAL TUBE			
24	0256040424	1	CUFFIA	CAPOUCHON	HAUBE	GUARD			
25	0265240007	1	GHIERA	FRETTE	NUTMUTTER	RING NUT			

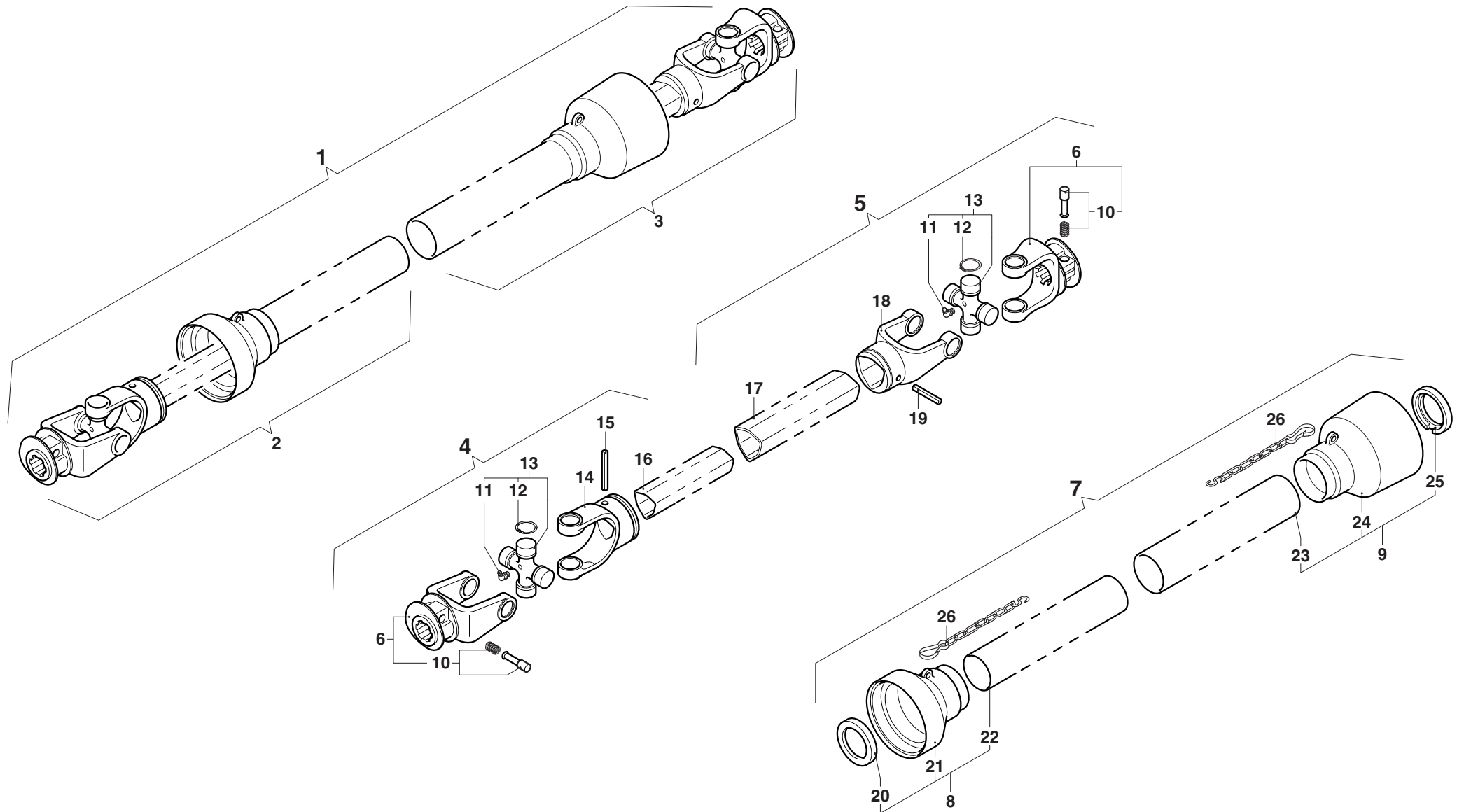




MURATORI MT 61

TAV. 9.0

POS.	N° CODICE	Q.	DESCRIZIONE	DESIGNATION	BENENNUNG	DESCRIPTION	DESIGNAZIONE	Da matr.	Fino matr.
								De nr. serie Vom Seriennr. From serial nr.	Jusqu'au nr. serie Bis Seriennr. Up to serial nr.
1	AB509SF	1	ALBERO CARDANICO COMPLETO	ARBRE A JOINTS DE CARDAN	KARDANWELLE	PTO SHAFT			
2	B5090B1	1	SEMIALBERO INTERNO	DEMI-ARBRE INTERIEUR	INNENHALBWELLE	INTERNAL HALF SHAFT			
3	B5090B2	1	SEMIALBERO ESTERNO	DEMI-ARBRE EXTERIEUR	AUSSENHALBWELLE	EXTERNAL HALF SHAFT			
4	B509001	1	SEMIALBERO INTERNO	DEMI-ARBRE INTERIEUR	INNENHALBWELLE	INTERNAL HALF SHAFT			
5	B509002	1	SEMIALBERO ESTERNO	DEMI-ARBRE EXTERIEUR	AUSSENHALBWELLE	EXTERNAL HALF SHAFT			
6	0800503	2	FORCELLA	FOURCHE	GABEL	YOKE			
7	083B05090	1	PROTEZIONE	PROTECTION	SCHUTZ	GUARD			
8	083B050901	1	PROTEZIONE INTERNA	PROTECTION INTERIEURE	INNENSCHUTZ	INTERNAL GUARD			
9	083B050902	1	PROTEZIONE ESTERNA	PROTECTION EXTERIEURE	AUSSENSCHUTZ	EXTERNAL GUARD			
10	0986014047	2	PULSANTE	BOUTON	DRUCKKNOPF	PUSH BOTTON			
11	09840081002	2	INGRASSATORE	GRAISSEUR	SCHMIERNIPPEL	GREASE FITTING			
12	09802030	8	ANELLO ELASTICO	ARRETOIR	SPANNRING	SNAP-RING			
13	08205	2	CROCIERA	CROISILLON	KREUZSTÜCK	SPIDER			
14	08005011	1	FORCELLA	FOURCHE	GABEL	YOKE			
15	098700865	1	SPINA ELASTICA	GOUPILLE ELASTIQUE	SPANNSTIFT	ELASTIC PIN			
16	09881454100	1	TUBO INTERNO	TUBE INTERIEUR	INNENROHR	INTERNAL TUBE			
17	09881523100	1	TUBO ESTERNO	TUBE EXTERIEUR	AUSSENROHR	EXTERNAL TUBE			
18	08005021	1	FORCELLA	FOURCHE	GABEL	YOKE			
19	098700870	1	SPINA ELASTICA	GOUPILLE ELASTIQUE	SPANNSTIFT	ELASTIC PIN			
20	0265250008	1	GHIERA	FRETTE	NUTMUTTER	RING NUT			
21	0256050425	1	CUFFIA	CAPOUCHON	HAUBE	GUARD			
22	0988975B5090	1	TUBO INTERNO	TUBE INTERIEUR	INNENROHR	INTERNAL TUBE			
23	0988981B5090	1	TUBO ESTERNO	TUBE EXTERIEUR	AUSSENROHR	EXTERNAL TUBE			
24	0256050424	1	CUFFIA	CAPOUCHON	HAUBE	GUARD			
25	0265250007	1	GHIERA	FRETTE	NUTMUTTER	RING NUT			





MURATORI S.p.A.

Via Pavarello, 21 - 41051 Castelnuovo Rangone (MO) Italy - Tel. 059.5330611 Fax 059.537259

www.muratoriequip.it *info@muratoriequip.it*

Capitale sociale Euro 480.000 interamente versato

Registro Imprese di Modena

Codice fiscale e numero d'iscrizione: 00708860366