



# MURATORI

**TIPO-TYPE-TYP  
MT 61**

**CATALOGO RICAMBI  
Catalogue Pièces Detachées  
Ersatzteilkatalog  
Spare Parts Catalogue  
Catálogo Recambios**

**EDIZIONE 07/2024**



Per ordinare parti di ricambio specificare:

- tipo e matricola della macchina (apposti sulla macchina o sui documenti di acquisto);
- numero del riferimento del pezzo nel disegno (Pos.), numero della tavola (Tav.) e numero di codice

**N.B.:** le indicazioni destro o sinistro vengono date guardando la macchina da dietro.

*Pour les commandes de pièces de rechange veuillez spécifier:*

- *type et numéro de série de la machine (indiqués sur la machine et sur le bon d'achat);*
- *numéro de référence du pièce sur le plan (Pos.), numéro du plan (Tav.) et numéro de code (codice)*

**N.B.:** *les indications droite ou gauche sont données en regardant la machine par derrière.*

*Zum Bestellen von Ersatzteilen folgendes angeben:*

- *Typ und Serien-Nr. der Maschine (zu finden auf der Maschine oder der Einkaufspapieren);*
- *Bezug-Nr. des Ersatzteils auf der Zeichnung (Pos.), Zeichnungsnummer (Tav.) und Kodenummer (codice)*

**N.B.:** *Die Angaben rechts und links verstehen sich so, dass man hinter der Maschine steht.*

When ordering spare parts specify:

- machine type and serial number (found on the machine or on the purchasing documents);
- reference number of the part on the relative drawing (Pos.) number of the drawing (Tav.) and part number (codice)

**N.B.:** right-hand or left-hand indications are made by viewing the machine from the rear.

**TAV. 1.0**

GRUPPO TELAIO  
ENSEMBLE CHASSIS  
SATZ FÜR RAHMEN  
KIT FOR FRAME

**TAV. 2.0**

ATTACCO STANDARD  
ATTELAGE STANDARD  
STANDARDANSCHLUSS  
STANDARD HITCH

**TAV. 3.0**

ACCESSORI A COMPLETAMENTO  
OPTIONS D'ACHEVEMENT  
ZUBEHÖRE ZUR MASCHINENERGÄNZUNG  
COMPLETING MACHINE EQUIPMENT

**TAV. 4.0**

GRUPPO RULLO ROTORE  
ENSEMBLE ROTOR  
SATZ FÜR ROTOR  
KIT FOR ROTOR

**TAV. 5.0**

GRUPPO MOLTIPLICATORE  
ENSEMBLE MULTIPLICATEUR  
SATZ FÜR GETRIEBE  
KIT FOR GEAR BOX

**TAV. 6.0**

GRUPPO RULLO POSTERIORE  
ENSEMBLE ROULEAU ARRIERE  
SATZ HINTERE WALZE  
KIT REAR ROLLER

**TAV. 7.0 1/2**

ACCESSORI A COMPLETAMENTO  
OPTIONS D'ACHEVEMENT  
ZUBEHÖRE ZUR MASCHINENERGÄNZUNG  
COMPLETING MACHINE EQUIPMENT

**TAV. 7.0 2/2**

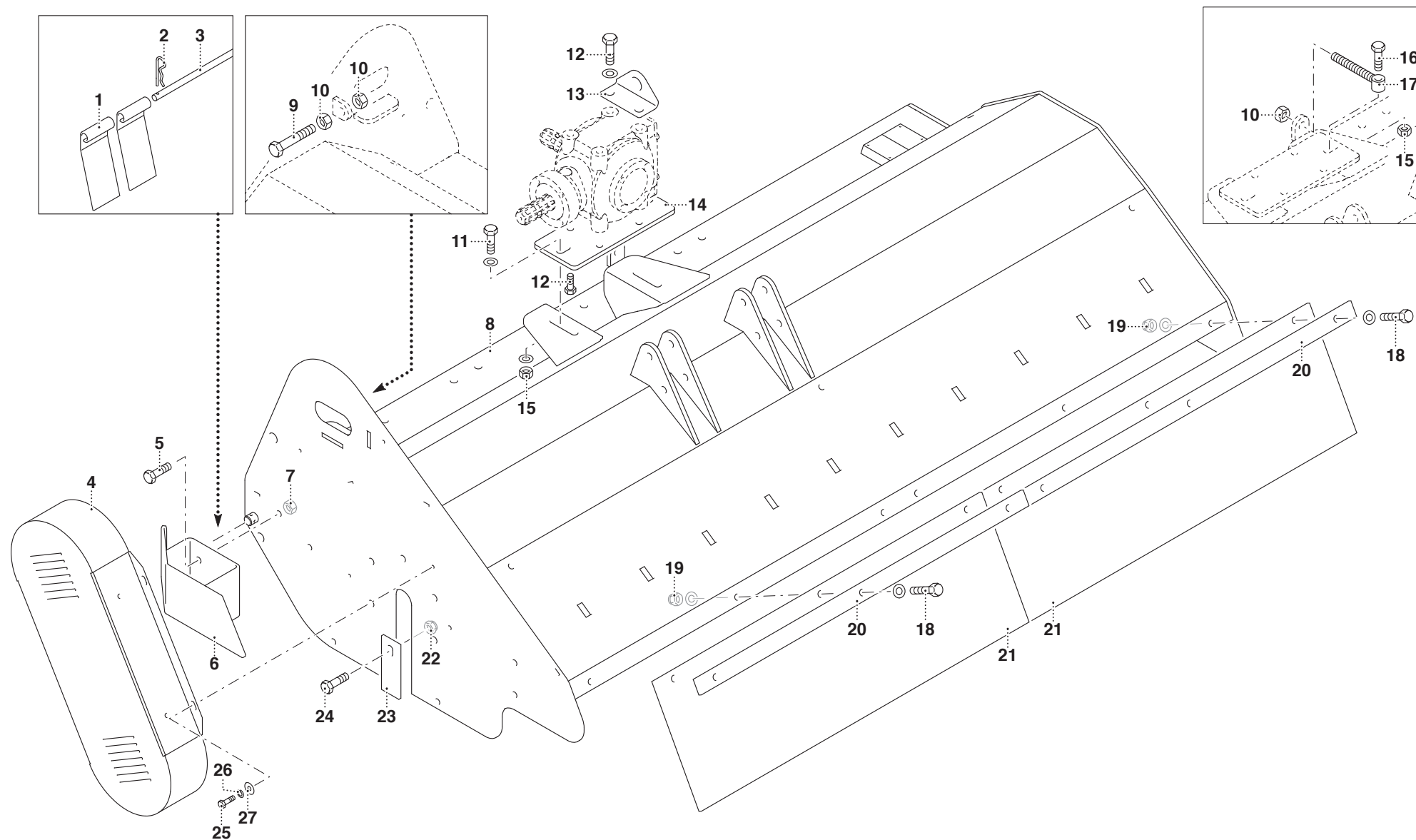
ACCESSORI A COMPLETAMENTO  
OPTIONS D'ACHEVEMENT  
ZUBEHÖRE ZUR MASCHINENERGÄNZUNG  
COMPLETING MACHINE EQUIPMENT

**TAV. 8.0**

ALBERO CARDANICO COMPLETO (140)  
ARBRE A JOINTS DE CARDAN (140)  
KARDANWELLE (140)  
PTO SHAFT (140)

**TAV. 9.0**

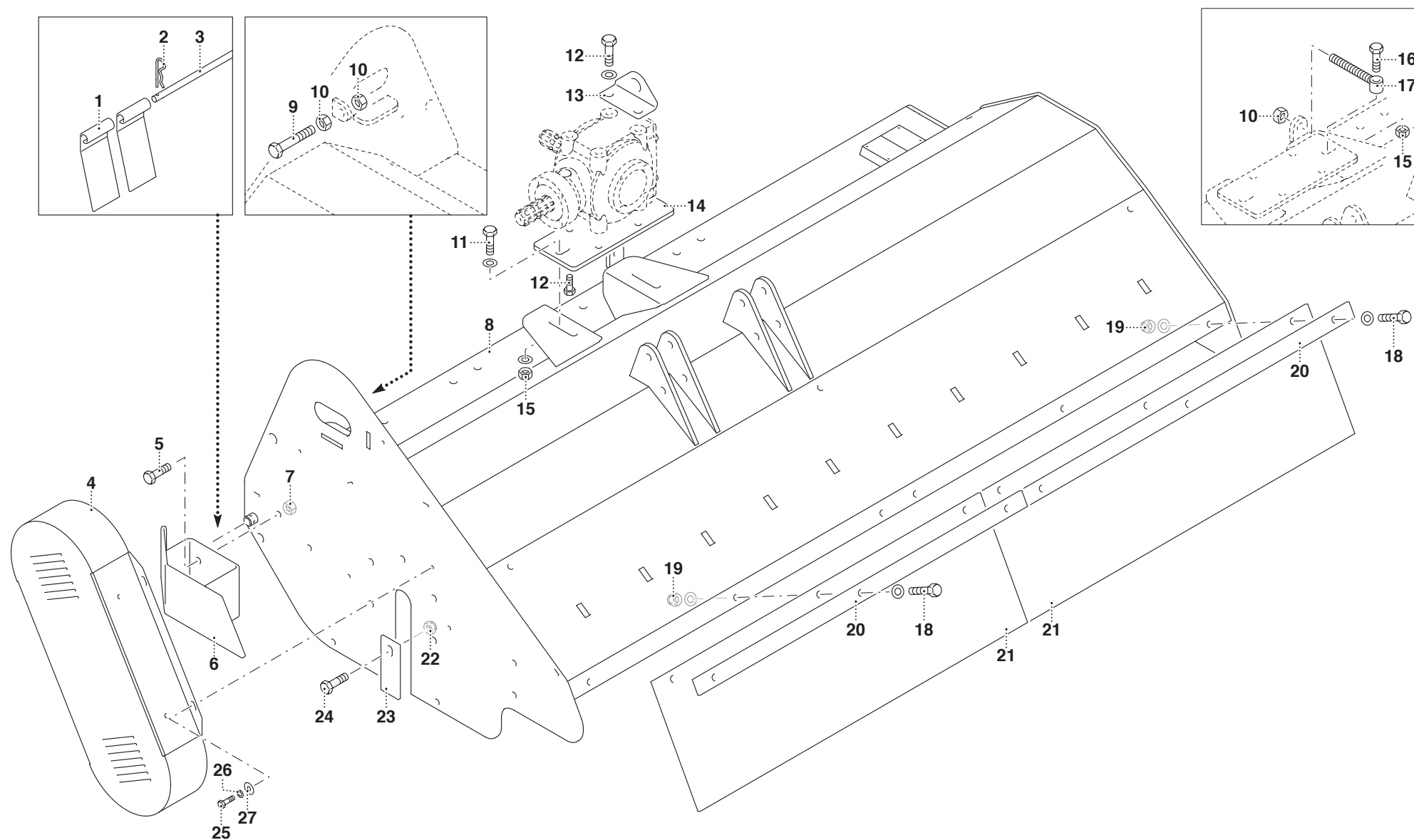
ALBERO CARDANICO COMPLETO (160-250)  
ARBRE A JOINTS DE CARDAN (160-250)  
KARDANWELLE (160-250)  
PTO SHAFT (160-250)



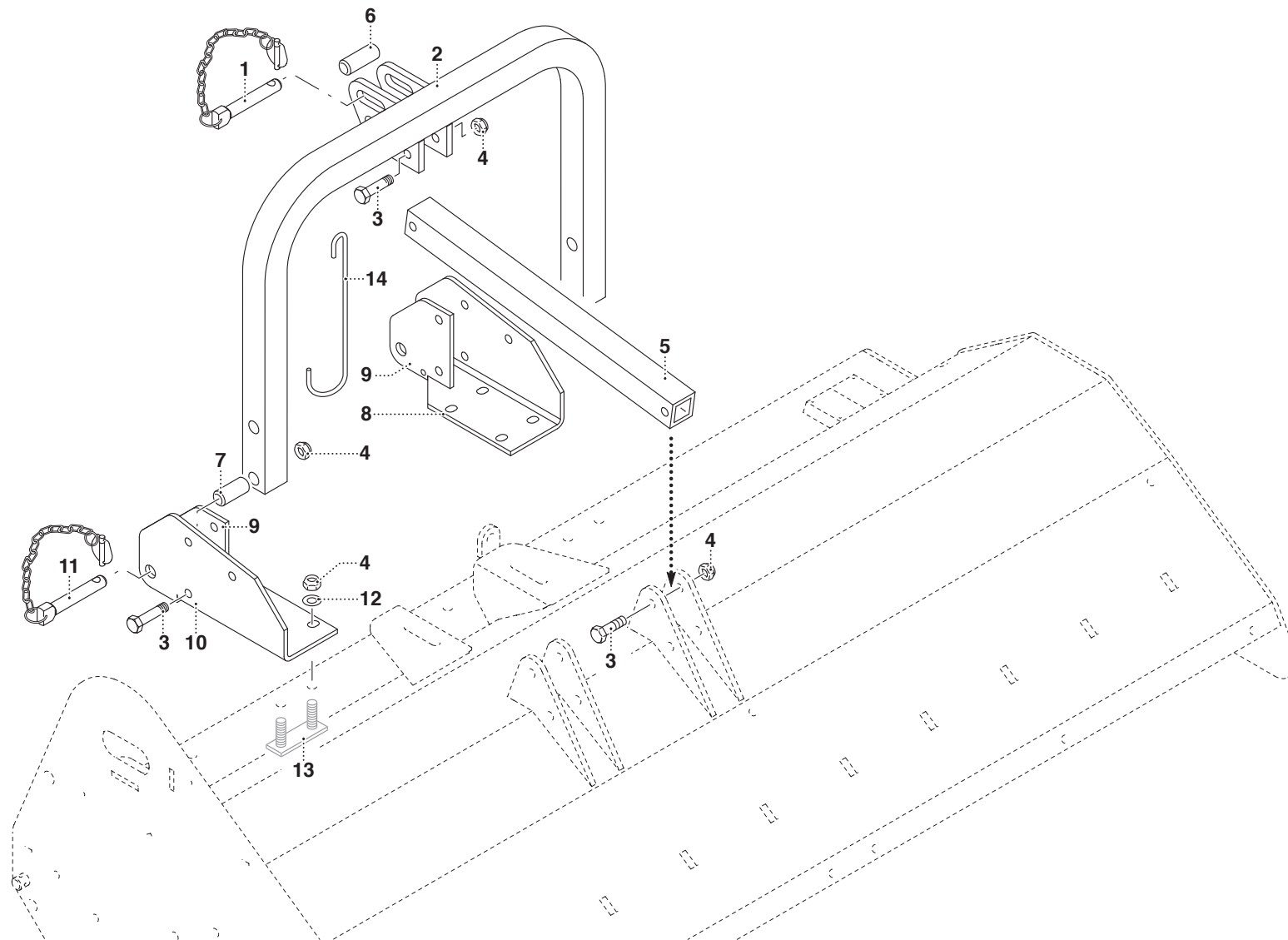
# MURATORI MT 61

TAV. 1.0

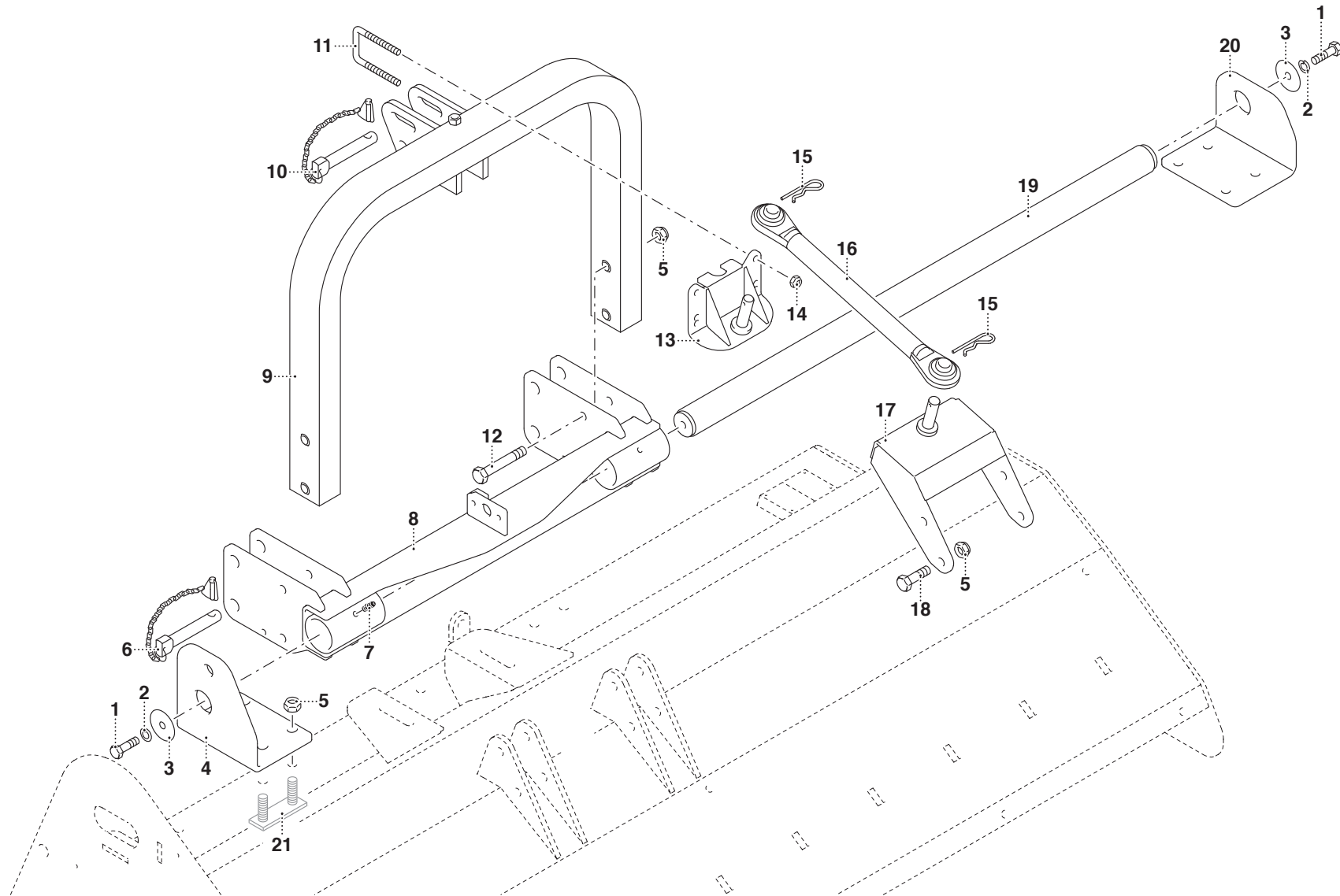
POS.	N° CODICE	Q.	DESCRIZIONE	DESIGNATION	BENENNUNG	DESCRIPTION	DESIGNAZIONE	Da matr. De nr. serie Vom Seriennr. From serial nr.	Fino matr. Jusqu'au nr. serie Bis Seriennr. Up to serial nr.
1	39128400		BANDELLA	BANDE	BAND	STRAP	L=70		
1	39164300		BANDELLA	BANDE	BAND	STRAP	L=45		
1	39164200		BANDELLA	BANDE	BAND	STRAP	L=35		
1	39164100		BANDELLA	BANDE	BAND	STRAP	L=25		
2	64000300	1	COPIGLIA	COUPILLE	SPLINT	COTTER PIN	AR Ø4		
3	38032100	1	ASTA	TIGE	STANGE	ROD	140		
3	38032200	1	ASTA	TIGE	STANGE	ROD	160		
3	38032300	1	ASTA	TIGE	STANGE	ROD	190		
3	38032400	1	ASTA	TIGE	STANGE	ROD	220		
3	38032500	1	ASTA	TIGE	STANGE	ROD	250		
4	40324000	1	CARTER	CARTER	KETTENKASTEN	CASING			
5	60020400	2	VITE	VIS	SCHRAUBE	SCREW	TE 12x25 UNI 5739		
6	40324300	1	PARAURTI	PARE-CHOCS	STOSS-STANGE	BUMPER			
7	62010600	2	DADO	ECROU	MUTTER	NUT	M 12x1,75 AUTOBLOCC.		
8	41136400	1	TELAIO	CHASSIS	RAHMEN	FRAME	140		
8	41136500	1	TELAIO	CHASSIS	RAHMEN	FRAME	160		
8	41136600	1	TELAIO	CHASSIS	RAHMEN	FRAME	190		
8	41136700	1	TELAIO	CHASSIS	RAHMEN	FRAME	220		
8	41136800	1	TELAIO	CHASSIS	RAHMEN	FRAME	250		
9	60043000	1	VITE	VIS	SCHRAUBE	SCREW	TE 16x1,5x80 UNI 5740		
10	62003300	4	DADO	ECROU	MUTTER	NUT	M 16x1,5 UNI 5588		
11	60026400	1	VITE	VIS	SCHRAUBE	SCREW	TE 14x40 UNI 5739		
12	60031100	2	VITE	VIS	SCHRAUBE	SCREW	TE 16x30 UNI 5739		
13	39349400	1	AGGANCI	CROCHET	HAKEN	HOOK			
14	30163105	1	PIASTRA	PLAQUE	PLATTE	PLATE			
15	62010800	2	DADO	ECROU	MUTTER	NUT	M 14x2 AUTOBLOCC.		



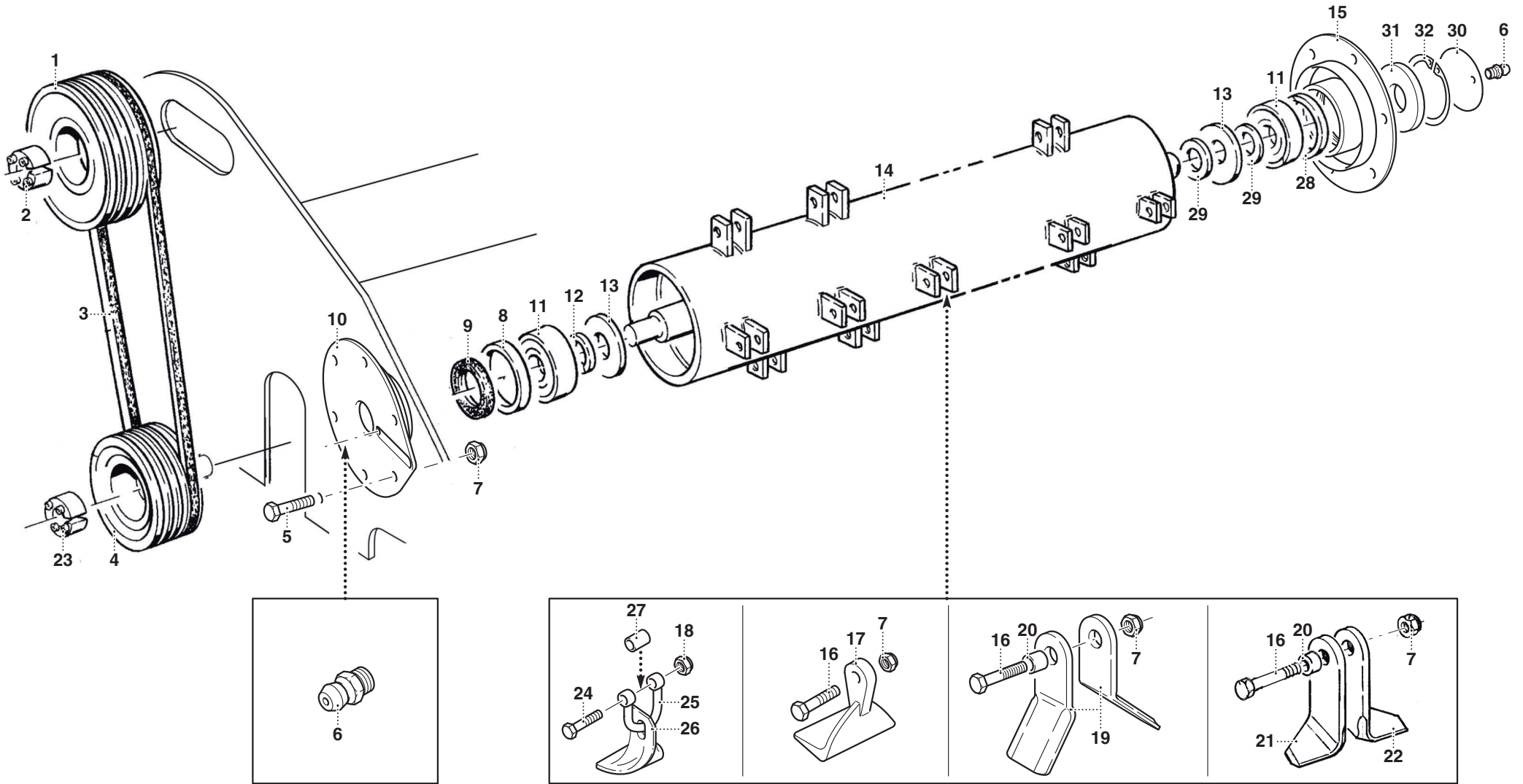








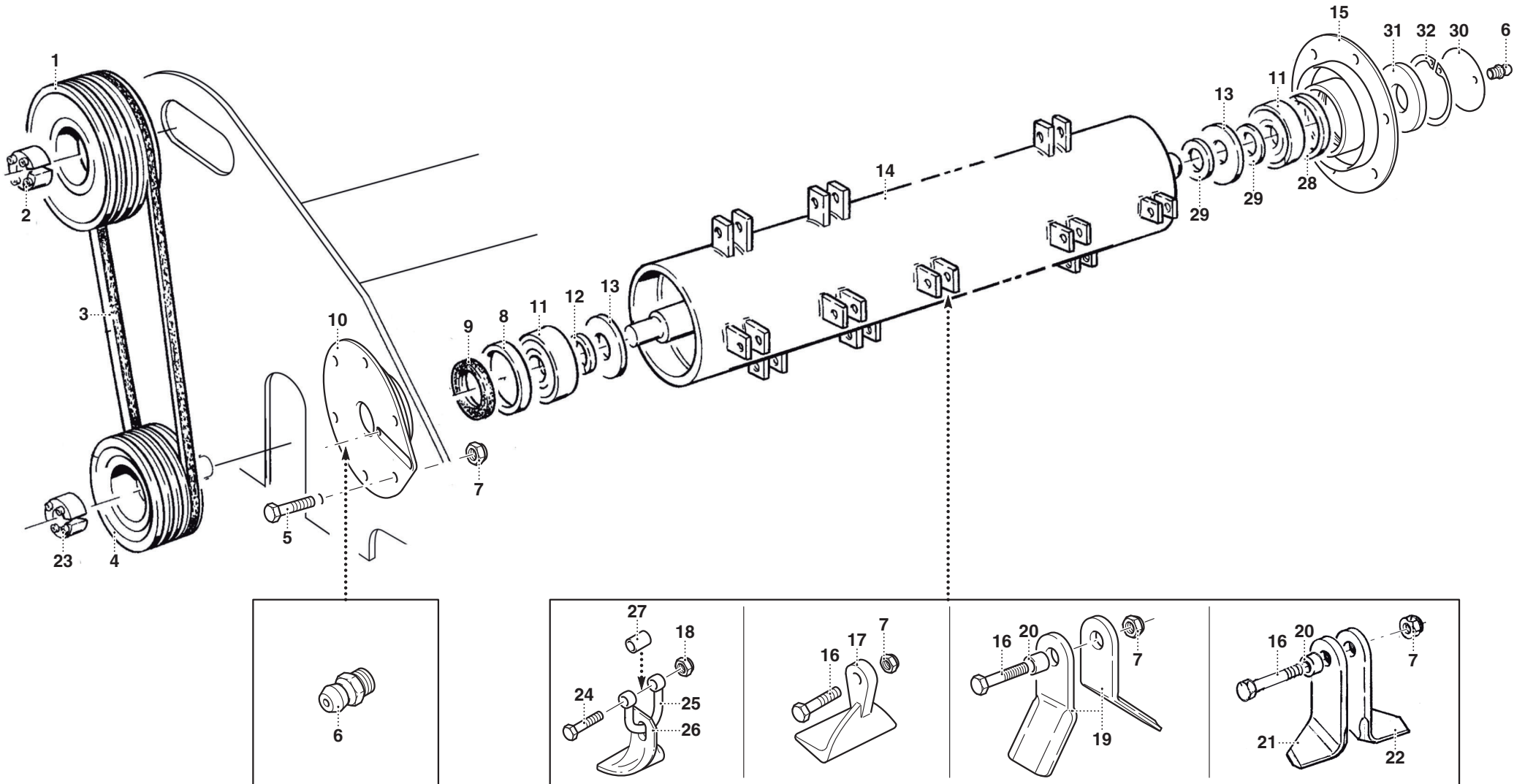




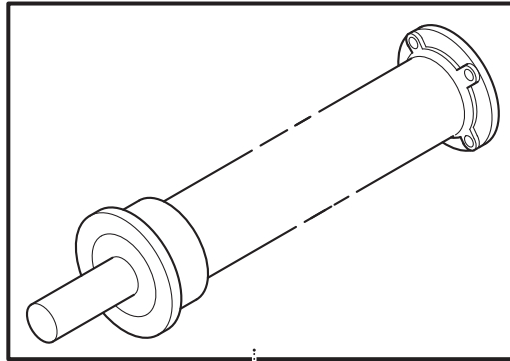
## MURATORI MT 61

TAV. 4.0

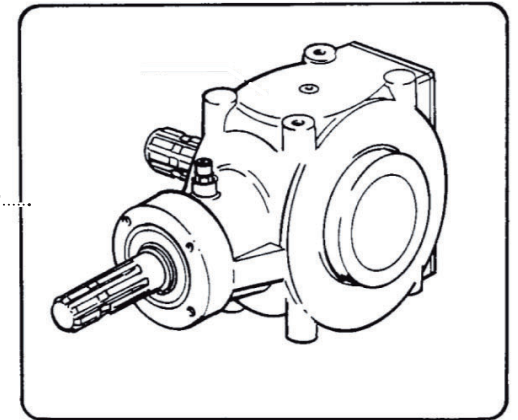
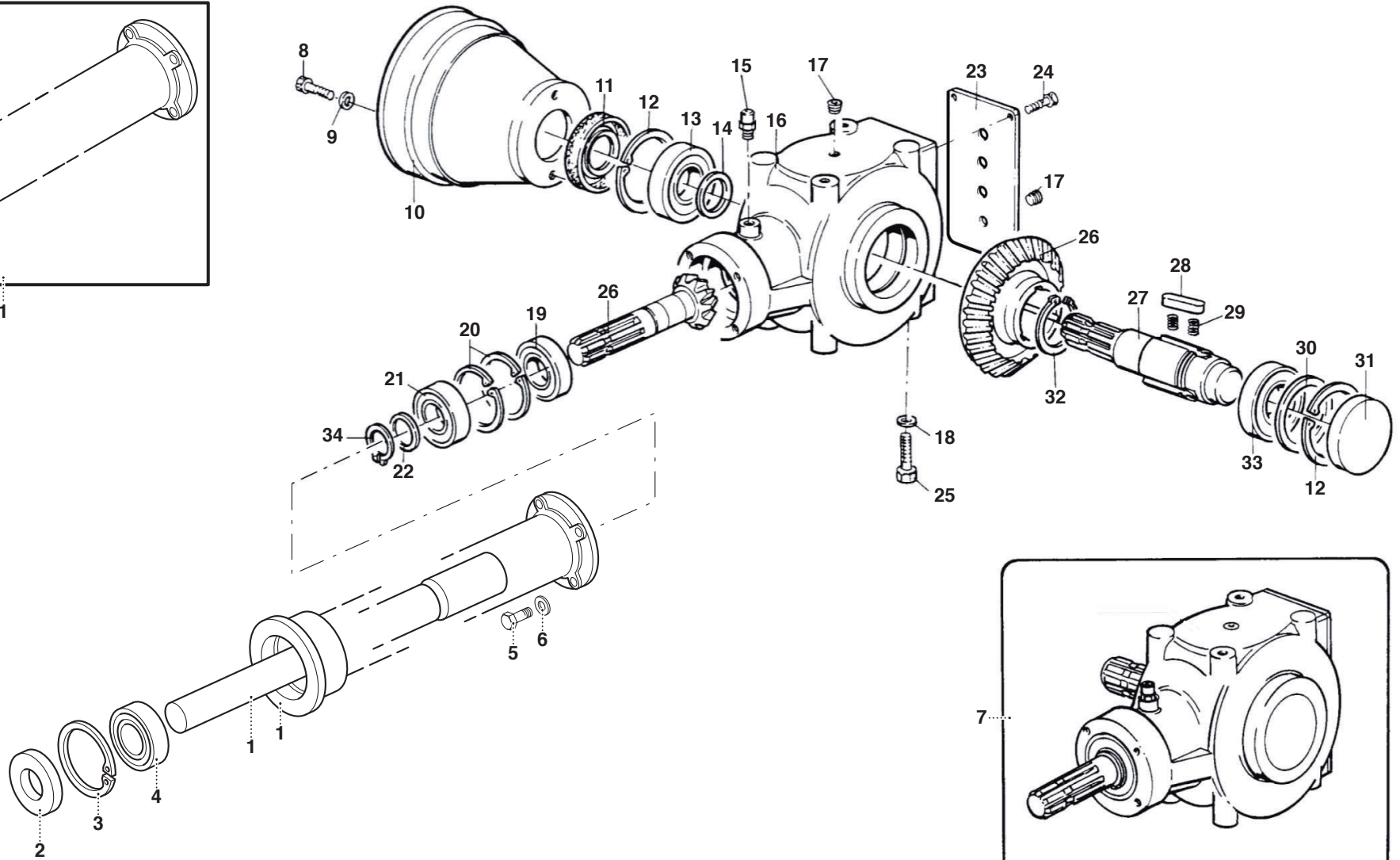
POS.	N° CODICE	Q.	DESCRIZIONE	DESIGNATION	BENENNUNG	DESCRIPTION	DESIGNAZIONE	Da matr. De nr. serie Vom Seriennr. From serial nr.	Fino matr. Jusqu'au nr. serie Bis Seriennr. Up to serial nr.
1	68059600	1	PULEGGIA	POULIE	RIEMENSCHLEIBE	PULLEY	Ø 160 3 SPB (140-160)		
1	68060500	1	PULEGGIA	POULIE	RIEMENSCHLEIBE	PULLEY	Ø 160 4 SPB (190-250)		
2	68059500	1	CALETTATORE	DOUILLE DE SERRAGE	SPANNBÜCHSE	LOCKING DEVICE	Øe 65 Øi 40		
3	68128700		CINGHIA	COURROIE	KEILRIEMEN	BELT	XPB 1250		
4	68079300	1	PULEGGIA	POULIE	RIEMENSCHLEIBE	PULLEY	Ø 120 3 SPB (140-160)		
4	68082400	1	PULEGGIA	POULIE	RIEMENSCHLEIBE	PULLEY	Ø 120 4 SPB (190-250)		
5	60026700	11	VITE	VIS	SCHRAUBE	SCREW	TE 14x30 UNI 5739 8.8 ZNT		
6	64001800	2	INGRASSATORE	GRAISSEUR	SCHMIERNIPPEL	GREASE FITTING	M10 x 1 DIRITTO		
7	62010800	11	DADO	ECROU	MUTTER	NUT	M 14 x 2 AUTOBLOCC.		
8	32097600	2	DISTANZIALE	ENTRETOISE	DISTANZSTÜCK	SPACER			
9	66014100	1	ANELLO TENUTA	JOINT D'ETANCHEITE	DICHTUNGSRING	JUNT RING	45 x 65 x 6 "G"		
10	40323800	1	SUPPORTO SX	SUPPORT (G)	HALTER (LINKS)	SUPPORT (LH)			
11	67014500	2	CUSCINETTO	ROULEMENT	LAGER	BEARING	1309		
12	68011000		SPESSORE	EPAISSEUR	BEILAGERING	SPACER	55 x 45 x 1		
13	39129100	2	PROTEZIONE	PROTECTION	SCHUTZ	GUARD			
14	42084400	1	ROTORE	ROTOR	ROTOR	ROTOR	140		
14	42084500	1	ROTORE	ROTOR	ROTOR	ROTOR	160		
14	42084600	1	ROTORE	ROTOR	ROTOR	ROTOR	190		
14	42084700	1	ROTORE	ROTOR	ROTOR	ROTOR	220		
14	42084800	1	ROTORE	ROTOR	ROTOR	ROTOR	250		
15	40323700	1	SUPPORTO DX	SUPPORT (D)	HALTER (RECHTS)	SUPPORT (RH)			
16	60023300		VITE	VIS	SCHRAUBE	SCREW	TE 14 x 60 UNI 5737		
17	12014400		MAZZA	MARTEAUX	HAMMER	HAMMER			
18	62010400		DADO	ECROU	MUTTER	NUT	M 10 x 1,5 AUTOBLOCC.		
19	12007800		COLTELLO	COUPEAU	MESSER	KNIFE			
20	32065800		BOCCOLA	DOUILLE	BUECHSE	BUSHING			







1

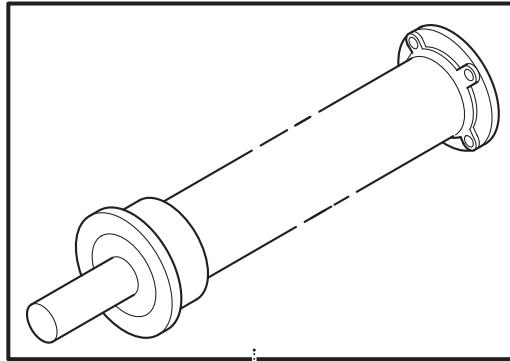


7

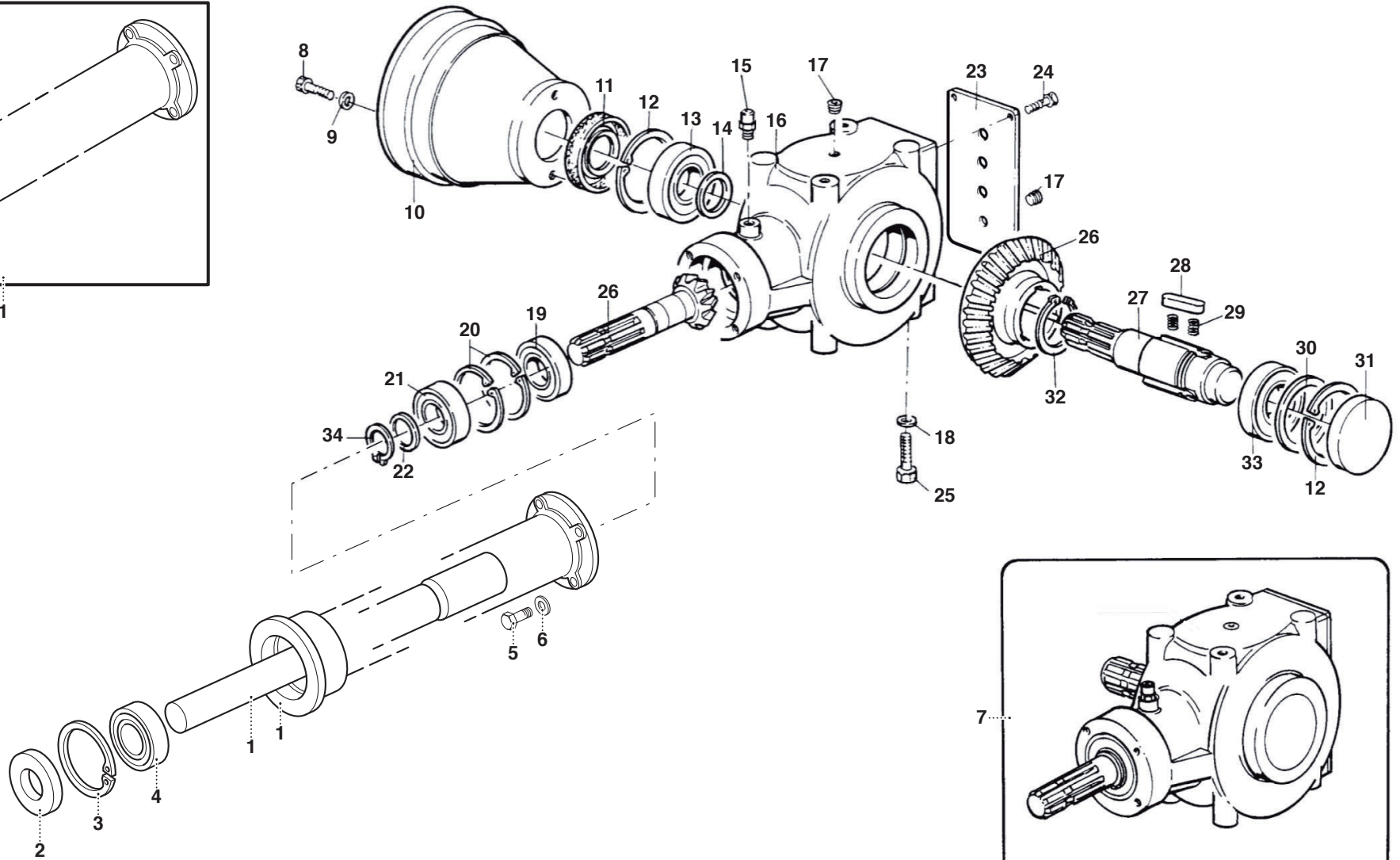
# MURATORI MT 61

TAV. 5.0

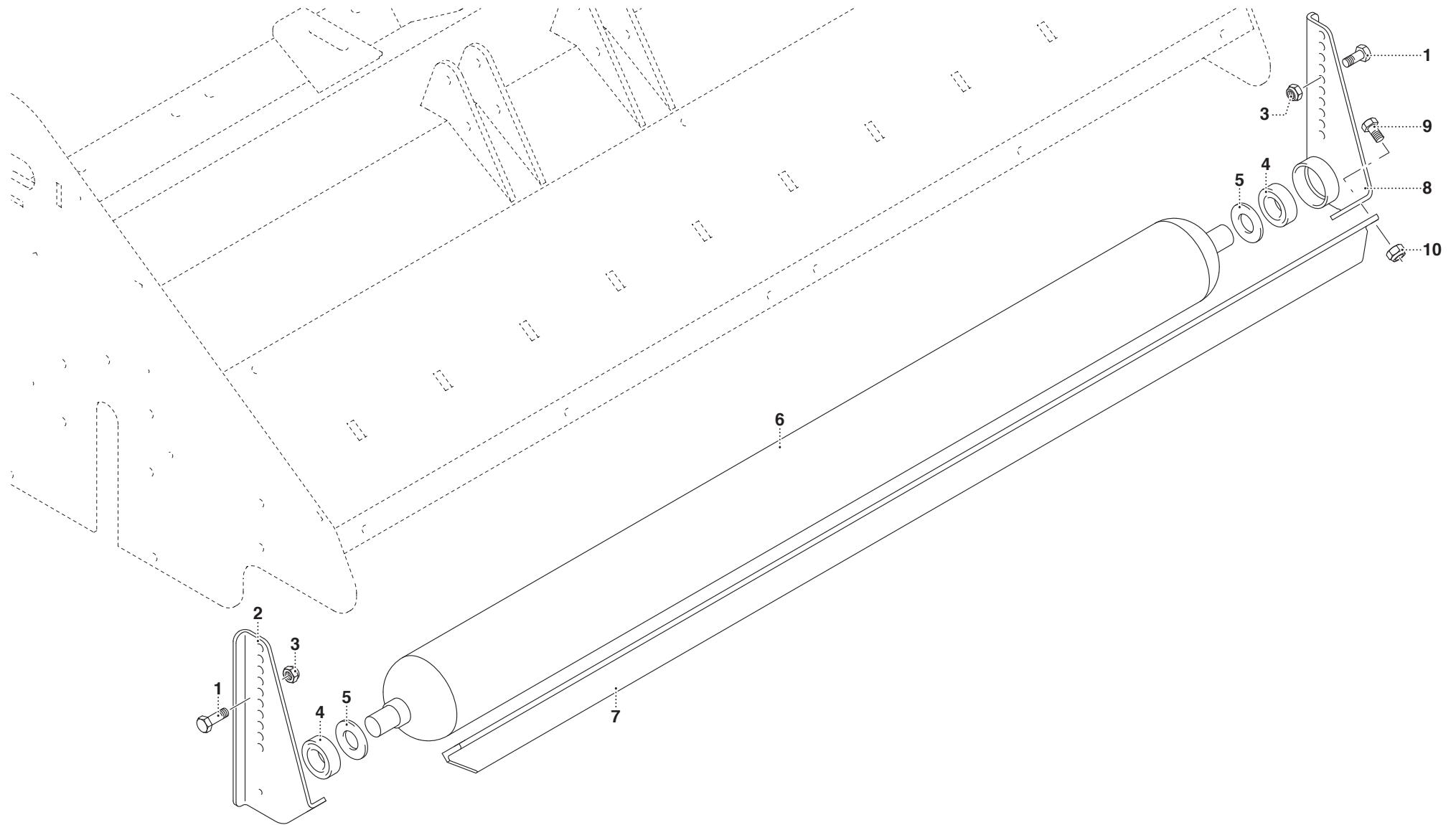
POS.	N° CODICE	Q.	DESCRIZIONE	DESIGNATION	BENENNUNG	DESCRIPTION	DESIGNAZIONE	Da matr. De nr. serie Vom Seriennr. From serial nr.	Fino matr. Jusqu'au nr. serie Bis Seriennr. Up to serial nr.
1	45181200	1	PROLUNGA	RALLONGE	VERLÄNGERUNGSROHR	EXTENSION	140-160		
1	45181300	1	PROLUNGA	RALLONGE	VERLÄNGERUNGSROHR	EXTENSION	190-220		
1	45111100	1	PROLUNGA	RALLONGE	VERLÄNGERUNGSROHR	EXTENSION	250		
2	66019300	1	ANELLO TENUTA	JOINT D'ETANCHEITE	DICHTUNGSRING	JUNT RING	40x90x10		
3	63000200	1	ANELLO ELASTICO	BAGUE	SPANNRING	SNAP-RING	Ø 80 I		
4	67004400	1	CUSCINETTO	ROULEMENT	LAGER	BEARING	6208		
5	60031700	4	VITE	VIS	SCHRAUBE	SCREW	TCEI 10 x 30 UNI 5931		
6	61000400	1	RONDELLA	RONDELLE	SCHEIBE	WASHER	DENT. Ø 10 UMI 3704		
7	46042700	1	MOLTIPLICATORE	MULTIPLICATEUR	GETRIEBE	GEAR BOX			
8	60021600	4	VITE	VIS	SCHRAUBE	SCREW	TE 10 x 20 UNI 5739 8.8 ZNT		
9	61004900	4	RONDELLA	RONDELLE	SCHEIBE	WASHER	PIANA ø 10 UNI 6592		
10	68061500	1	PROTEZIONE	PROTECTION	SCHUTZ	GUARD			
11	66014900	1	ANELLO TENUTA	JOINT D'ETANCHEITE	DICHTUNGSRING	JUNT RING	40x80x10 LABBRO PARAPOLV.		
12	63000200	3	ANELLO ELASTICO	ARRETOIR	SPANNRING	SNAP-RING	ø 80 I UNI 7437		
13	67005200	1	CUSCINETTO	ROULEMENT	LAGER	BEARING	30208		
14	32175600	1	DISTANZIALE	ENTRETOISE	DISTANZSTÜCK	SPACER			
15	68113200	1	TAPPO	BOUCHON	STOPFEN	PLUG	3/8 CON SFIATO		
16	01020700	1	SCATOLA	CARTER	GEHÄUSE	GEARBOX			
17	68008700		TAPPO	BOUCHON	STOPFEN	PLUG	3/8		
18	61002300	4	RONDELLA	RONDELLE	SCHEIBE	WASHER	PIANA øi 12 øe 36		
19	67003200	1	CUSCINETTO	ROULEMENT	LAGER	BEARING	30307		
20	63000300	2	ANELLO ELASTICO	ARRETOIR	SPANNRING	SNAP-RING	ø 72 I UNI 7435		
21	67003200	1	CUSCINETTO	ROULEMENT	LAGER	BEARING	30307		
22	68010200		SPESSORE	EPAISSEUR	DISTANZRING	THICKNESS	45 x 35 x 0,2		
23	03004000	1	COPERCHIO	COUVERCLE	DECKEL	COVER			
24	60022800	4	VITE	VIS	SCHRAUBE	SCREW	TE 8 x 20 UNI 5739 8.8 ZNT		



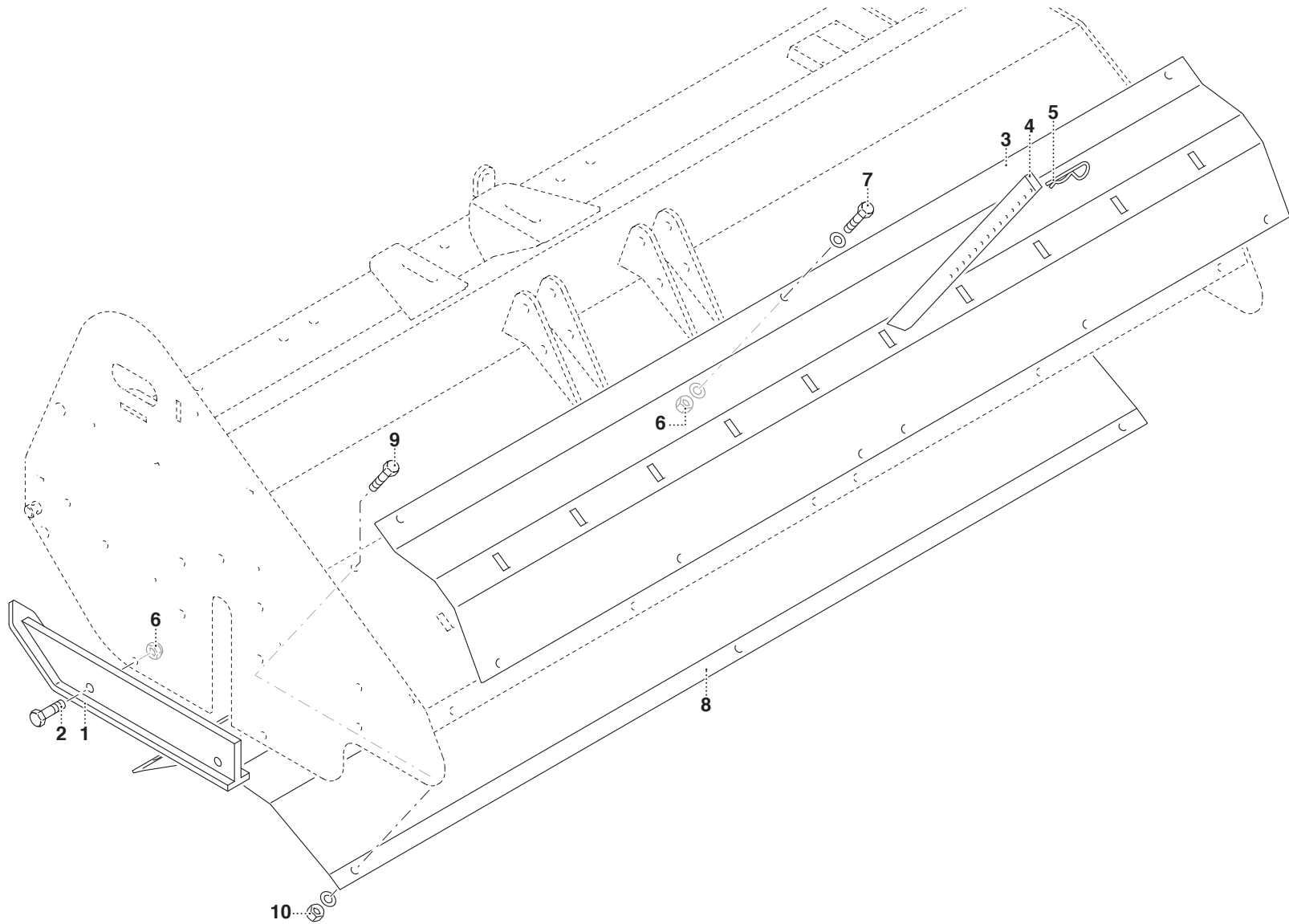
1







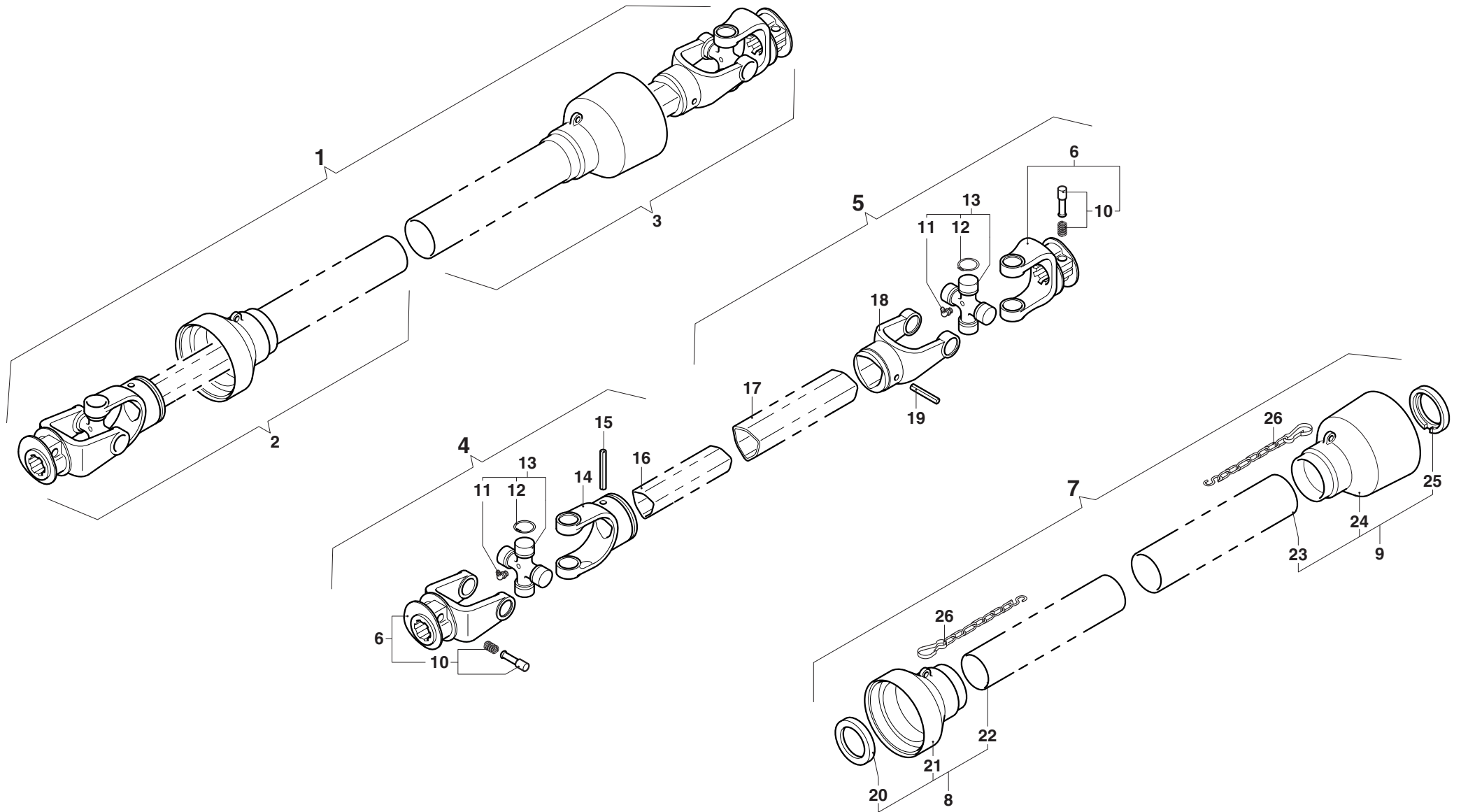








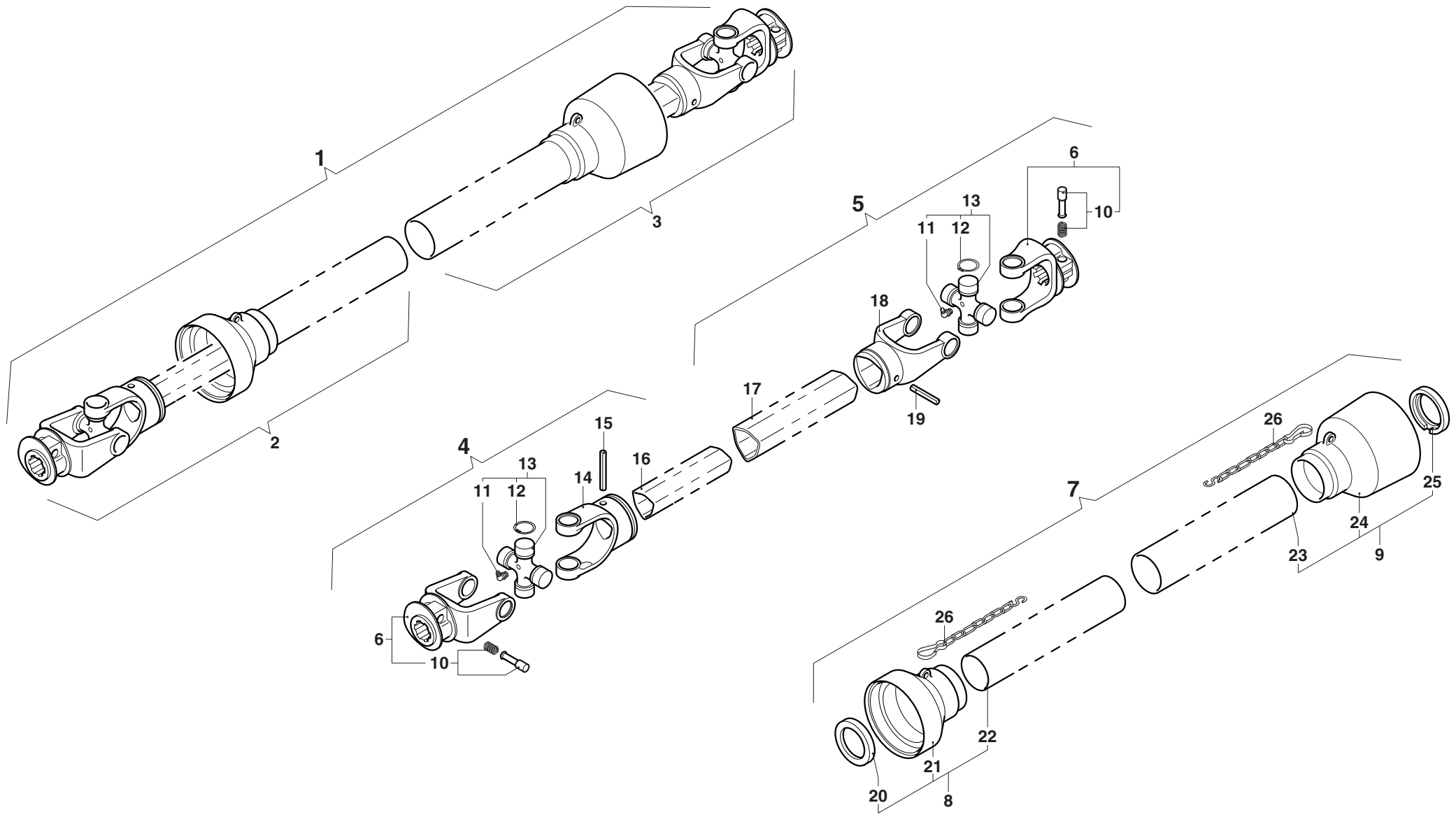




# MURATORI MT 61

TAV. 8.0

POS.	N° CODICE	Q.	DESCRIZIONE	DESIGNATION	BENENNUNG	DESCRIPTION	DESIGNAZIONE	Da matr. De nr. serie Vom Seriennr. From serial nr.	Fino matr. Jusqu'au nr. serie Bis Seriennr. Up to serial nr.
1	AB409SF	1	ALBERO CARDANICO COMPLETO	ARBRE A JOINTS DE CARDAN	KARDANWELLE	PTO SHAFT			
2	B4090B1	1	SEMIALBERO INTERNO	DEMI-ARBRE INTERIEUR	INNENHALBWELLE	INTERNAL HALF SHAFT			
3	B4090B2	1	SEMIALBERO ESTERNO	DEMI-ARBRE EXTERIEUR	AUSSENHALBWELLE	EXTERNAL HALF SHAFT			
4	B409001	1	SEMIALBERO INTERNO	DEMI-ARBRE INTERIEUR	INNENHALBWELLE	INTERNAL HALF SHAFT			
5	B409002	1	SEMIALBERO ESTERNO	DEMI-ARBRE EXTERIEUR	AUSSENHALBWELLE	EXTERNAL HALF SHAFT			
6	0800403	2	FORCELLA	FOURCHE	GABEL	YOKE			
7	083B04090	1	PROTEZIONE	PROTECTION	SCHUTZ	GUARD			
8	083B040901	1	PROTEZIONE INTERNA	PROTECTION INTERIEURE	INNENSCHUTZ	INTERNAL GUARD			
9	083B040902	1	PROTEZIONE ESTERNA	PROTECTION EXTERIEURE	AUSSENSCHUTZ	EXTERNAL GUARD			
10	0986014047	2	PULSANTE	BOUTON	DRUCKKNOPF	PUSH BOTTON			
11	09840081002	2	INGRASSATORE	GRAISSEUR	SCHMIERNIPPEL	GREASE FITTING			
12	09802027	8	ANELLO ELASTICO	ARRETOIR	SPANNRING	SNAP-RING			
13	08204	2	CROCIERA	CROISILLON	KREUZSTÜCK	SPIDER			
14	08004011	1	FORCELLA	FOURCHE	GABEL	YOKE			
15	098700855	1	SPINA ELASTICA	GOUPILLE ELASTIQUE	SPANNSTIFT	ELASTIC PIN			
16	09881364100	1	TUBO INTERNO	TUBE INTERIEUR	INNENROHR	INTERNAL TUBE			
17	09881433100	1	TUBO ESTERNO	TUBE EXTERIEUR	AUSSENROHR	EXTERNAL TUBE			
18	08004021	1	FORCELLA	FOURCHE	GABEL	YOKE			
19	098700860	1	SPINA ELASTICA	GOUPILLE ELASTIQUE	SPANNSTIFT	ELASTIC PIN			
20	0265240008	1	GHIERA	FRETTE	NUTMUTTER	RING NUT			
21	0256040425	1	CUFFIA	CAPOUCHON	HAUBE	GUARD			
22	0988961B4090	1	TUBO INTERNO	TUBE INTERIEUR	INNENROHR	INTERNAL TUBE			
23	0988966B4090	1	TUBO ESTERNO	TUBE EXTERIEUR	AUSSENROHR	EXTERNAL TUBE			
24	0256040424	1	CUFFIA	CAPOUCHON	HAUBE	GUARD			
25	0265240007	1	GHIERA	FRETTE	NUTMUTTER	RING NUT			



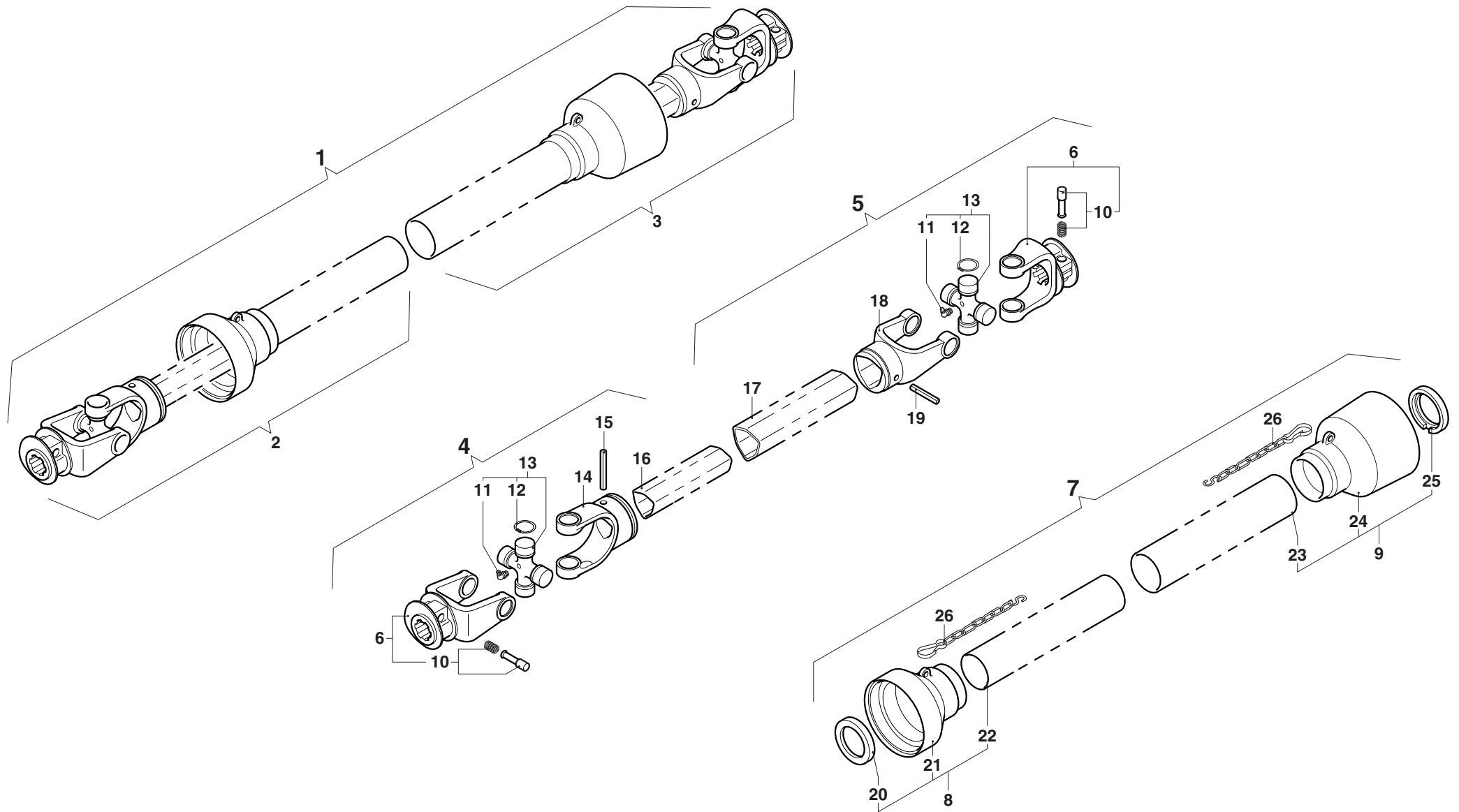




# MURATORI MT 61

TAV. 9.0

POS.	N° CODICE	Q.	DESCRIZIONE	DESIGNATION	BENENNUNG	DESCRIPTION	DESIGNAZIONE	Da matr. De nr. serie Vom Seriennr. From serial nr.	Fino matr. Jusqu'au nr. serie Bis Seriennr. Up to serial nr.
1	AB509SF	1	ALBERO CARDANICO COMPLETO	ARBRE A JOINTS DE CARDAN	KARDANWELLE	PTO SHAFT			
2	B5090B1	1	SEMIALBERO INTERNO	DEMI-ARBRE INTERIEUR	INNENHALBWELLE	INTERNAL HALF SHAFT			
3	B5090B2	1	SEMIALBERO ESTERNO	DEMI-ARBRE EXTERIEUR	AUSSENHALBWELLE	EXTERNAL HALF SHAFT			
4	B509001	1	SEMIALBERO INTERNO	DEMI-ARBRE INTERIEUR	INNENHALBWELLE	INTERNAL HALF SHAFT			
5	B509002	1	SEMIALBERO ESTERNO	DEMI-ARBRE EXTERIEUR	AUSSENHALBWELLE	EXTERNAL HALF SHAFT			
6	0800503	2	FORCELLA	FOURCHE	GABEL	YOKE			
7	083B05090	1	PROTEZIONE	PROTECTION	SCHUTZ	GUARD			
8	083B050901	1	PROTEZIONE INTERNA	PROTECTION INTERIEURE	INNENSCHUTZ	INTERNAL GUARD			
9	083B050902	1	PROTEZIONE ESTERNA	PROTECTION EXTERIEURE	AUSSENSCHUTZ	EXTERNAL GUARD			
10	0986014047	2	PULSANTE	BOUTON	DRUCKKNOPF	PUSH BOTTON			
11	09840081002	2	INGRASSATORE	GRAISSEUR	SCHMIERNIPPEL	GREASE FITTING			
12	09802030	8	ANELLO ELASTICO	ARRETOIR	SPANNRING	SNAP-RING			
13	08205	2	CROCIERA	CROISILLON	KREUZSTÜCK	SPIDER			
14	08005011	1	FORCELLA	FOURCHE	GABEL	YOKE			
15	098700865	1	SPINA ELASTICA	GOUPILLE ELASTIQUE	SPANNSTIFT	ELASTIC PIN			
16	09881454100	1	TUBO INTERNO	TUBE INTERIEUR	INNENROHR	INTERNAL TUBE			
17	09881523100	1	TUBO ESTERNO	TUBE EXTERIEUR	AUSSENROHR	EXTERNAL TUBE			
18	08005021	1	FORCELLA	FOURCHE	GABEL	YOKE			
19	098700870	1	SPINA ELASTICA	GOUPILLE ELASTIQUE	SPANNSTIFT	ELASTIC PIN			
20	0265250008	1	GHIERA	FRETTE	NUTMUTTER	RING NUT			
21	0256050425	1	CUFFIA	CAPOUCHON	HAUBE	GUARD			
22	0988975B5090	1	TUBO INTERNO	TUBE INTERIEUR	INNENROHR	INTERNAL TUBE			
23	0988981B5090	1	TUBO ESTERNO	TUBE EXTERIEUR	AUSSENROHR	EXTERNAL TUBE			
24	0256050424	1	CUFFIA	CAPOUCHON	HAUBE	GUARD			
25	0265250007	1	GHIERA	FRETTE	NUTMUTTER	RING NUT			











**MURATORI S.p.A.**

Via Pavarello, 21 - 41051 Castelnuovo Rangone (MO) Italy - Tel. 059.5330611 Fax 059.537259

**[www.muratoriequip.it](http://www.muratoriequip.it)** *[info@muratoriequip.it](mailto:info@muratoriequip.it)*

**Capitale sociale Euro 480.000 interamente versato**

**Registro Imprese di Modena**

**Codice fiscale e numero d'iscrizione: 00708860366**