



# MURATORI

**TIPO-TYPE-TYP  
MT 80  
MT 80 H**

**CATALOGO RICAMBI**  
**Catalogue Pièces Detachées**  
**Ersatzteilkatalog**  
**Spare Parts Catalogue**  
**Catálogo Recambios**

**EDIZIONE 04/2022**





**NORME PER LE ORDINAZIONI - COMMANDES/NORMES - BESTELLNORMEN - HOW TO ORDER  
INDICE DELLE TAVOLE - INDEX DES TABLES - TAFELVERZEICHNIS - TABLES INDEX**

**MT 80  
MT 80 H**

Per ordinare parti di ricambio specificare:

- tipo e matricola della macchina (apposti sulla macchina o sui documenti di acquisto);
- numero del riferimento del pezzo nel disegno (Pos.), numero della tavola (Tav.) e numero di codice

**N.B.:** le indicazioni destro o sinistro vengono date guardando la macchina da dietro.

*Pour les commandes de pièces de rechange veuillez spécifier:*

- *type et numéro de série de la machine (indiqués sur la machine et sur le bon d'achat);*
- *numéro de référence du pièce sur le plan (Pos.), numéro du plan (Tav.) et numéro de code (codice)*

**N.B.:** *les indications droite ou gauche sont données en regardant la machine par derrière.*

Zum Bestellen von Ersatzteilen folgendes angeben:

- Typ und Serien-Nr. der Maschine (zu finden auf der Maschine oder der Einkaufspapieren);
- Bezug-Nr. des Ersatzteils auf der Zeichnung (Pos.), Zeichnungsnummer (Tav.) und Kodenummer (codice)

**N.B.:** die Angaben rechts und links verstehen sich so, dass man hinter der Maschine steht.

*When ordering spare parts specify:*

- *machine type and serial number (found on the machine or on the purchasing documents);*
- *reference number of the part on the relative drawing (Pos.) number of the drawing (Tav.) and part number (codice)*

**N.B.:** *right-hand or left-hand indications are made by viewing the machine from the rear.*

**TAV. 1.0 (MT 80)**

GRUPPO TELAIO  
ENSEMBLE CHASSIS  
SATZ FÜR RAHMEN  
KIT FOR FRAME

**TAV. 1.1 (MT 80 H)**

GRUPPO TELAIO  
ENSEMBLE CHASSIS  
SATZ FÜR RAHMEN  
KIT FOR FRAME

**TAV. 2.0 1/2**

ACCESSORI A COMPLETAMENTO  
OPTIONS D'ACHEVEMENT  
ZUBEHÖRE ZUR ERGANZUNG DER MASCHINE  
CHOICE OF EQUIPMENT COMPLETING MACHINE

**TAV. 2.0 2/2**

ACCESSORI A COMPLETAMENTO  
OPTIONS D'ACHEVEMENT  
ZUBEHÖRE ZUR ERGANZUNG DER MASCHINE  
CHOICE OF EQUIPMENT COMPLETING MACHINE

**TAV. 3.0 (MT 80)**

GRUPPO RULLO ROTORE  
ENSEMBLE ROTOR  
SATZ FÜR ROTOR  
KIT FOR ROTOR

**TAV. 3.1 (MT 80 H)**

GRUPPO RULLO ROTORE  
ENSEMBLE ROTOR  
SATZ FÜR ROTOR  
KIT FOR ROTOR

**TAV. 4.0 (MT 80)**

GRUPPO MOLTIPLICATORE  
ENSEMBLE MULTIPLICATEUR  
SATZ FÜR GETRIEBE  
KIT FOR GEAR BOX

**TAV. 4.1 (MT 80 H)**

GRUPPO MOLTIPLICATORE  
ENSEMBLE MULTIPLICATEUR  
SATZ FÜR GETRIEBE  
KIT FOR GEAR BOX

**TAV. 5.0**

GRUPPO RULLO POSTERIORE  
ENSEMBLE ROULEAU ARRIERE  
SATZ HINTERE WALZE  
KIT REAR ROLLER

**TAV. 6.0**

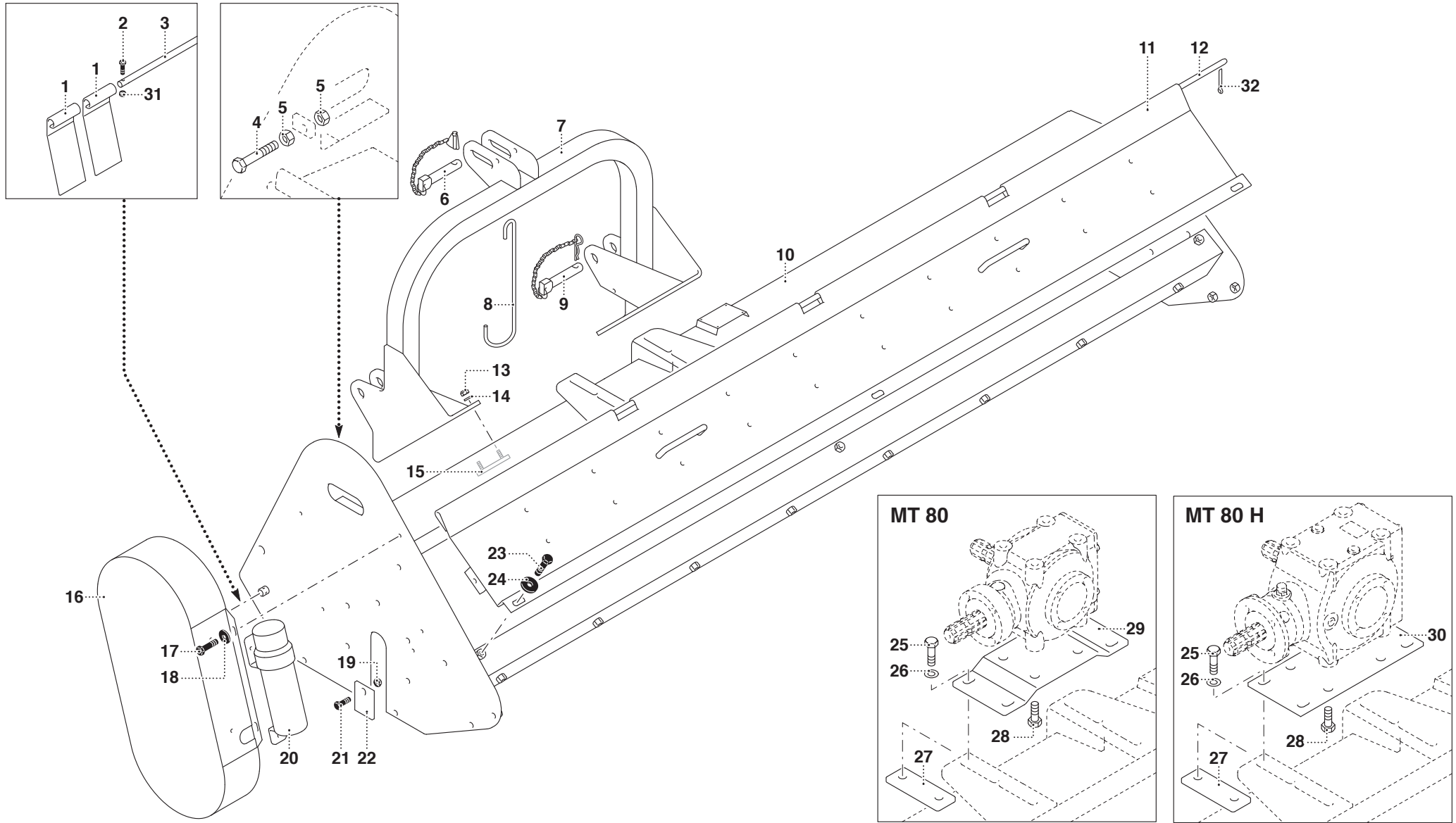
RUOTE POSTERIORI  
ROUES ARRIERE  
HINTERGUMMIRÄDER  
REAR RUBBER STEER WHEELS

**TAV. 7.0**

ALBERO CARDANICO COMPLETO - AB509SF (155-180)  
ARBRE A JOINTS DE CARDAN - AB509SF (155-180)  
KARDANWELLE - AB509SF (155-180)  
PTO SHAFT - AB509SF (155-180)

**TAV. 8.0**

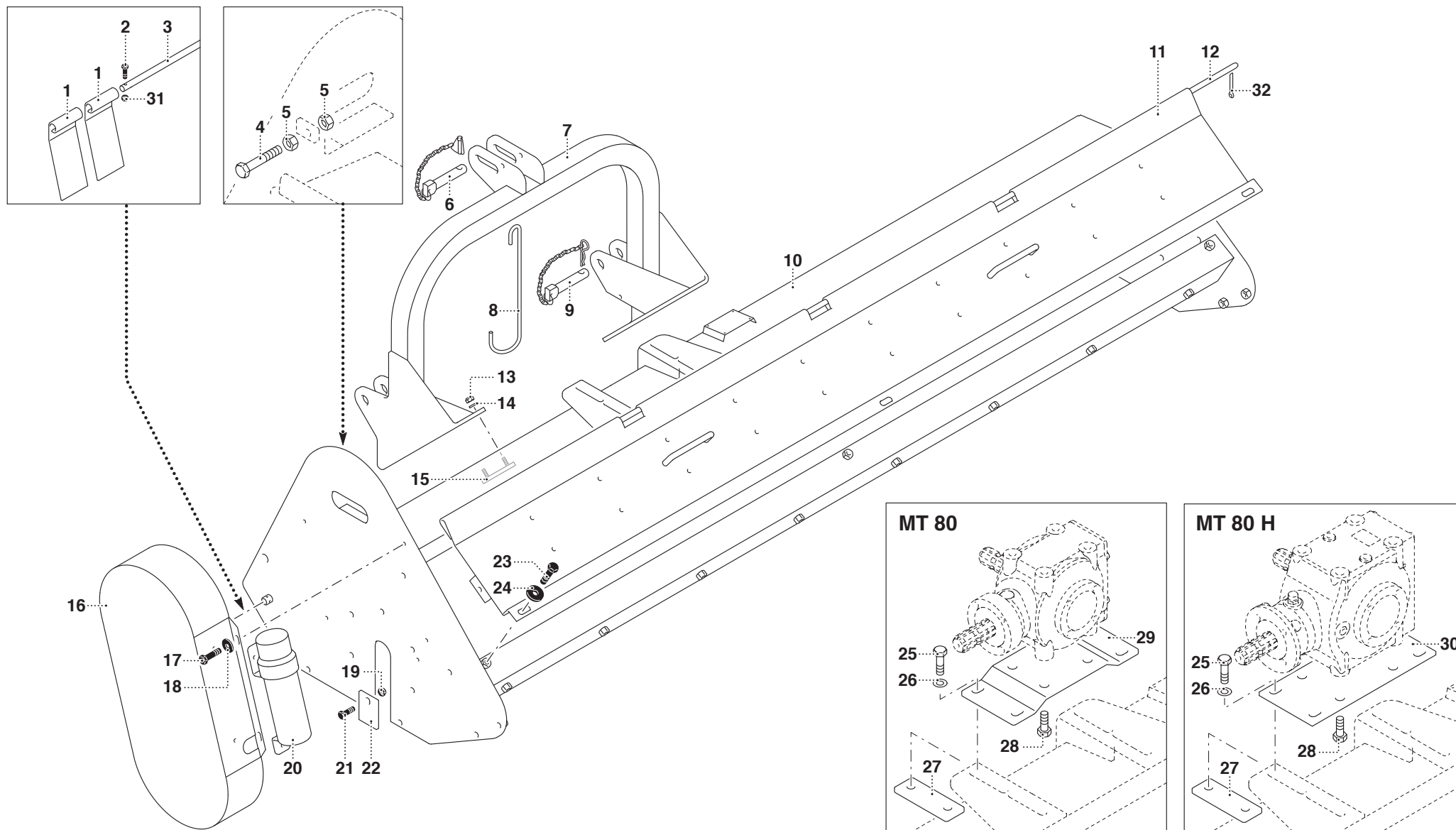
ALBERO CARDANICO COMPLETO - A710SF (200-280)  
ARBRE A JOINTS DE CARDAN - A710SF (200-280)  
KARDANWELLE - A710SF (200-280)  
PTO SHAFT - A710SF (200-280)



## MURATORI MT 80 - MT 80 H

TAV. 1.0

POS.	N°	CODICE	Q	DESCRIZIONE	DESIGNATION	BENENNUNG	DESCRIPTION	DESIGNAZIONE	Da matr.	Fino matr.
									De nr. serie	Jusqu'au nr. serie
									Vom Seriennr.	Bis Seriennr.
									From serial nr.	Up to serial nr.
1	39128400		2	BANDELLA	BANDE	BAND	STRAP			
2	60049500		1	VITE	VIS	SCHRAUBE	SCREW	TE M4x30 UNI 5739		
3	38032200		1	ASTA	TIGE	STANGE	ROD	155		
3	38032600		1	ASTA	TIGE	STANGE	ROD	180		
3	38032700		1	ASTA	TIGE	STANGE	ROD	200		
3	38032800		1	ASTA	TIGE	STANGE	ROD	230		
3	38032900		1	ASTA	TIGE	STANGE	ROD	250		
3	38033000		1	ASTA	TIGE	STANGE	ROD	280		
4	60037100		1	VITE	VIS	SCHRAUBE	SCREW	TE M14x100 UNI 5739		
5	62008700		2	DADO	ECROU	MUTTER	NUT	M14X2 UNI 5588		
6	68062100		1	PERNO	PIVOT	BOLZEN	PIN			
7	40226700		1	ATTACCO	ATTACHE	ANSCHLUSS	ATTACHMENT			
8	38024500		1	GANCIO	CROCHET	HAKEN	HOOK			
9	68032400		2	PERNO	PIVOT	BOLZEN	PIN			
10	41136900		1	TELAIO	CHASSIS	RAHMEN	FRAME	155		
10	41137000		1	TELAIO	CHASSIS	RAHMEN	FRAME	180		
10	41137100		1	TELAIO	CHASSIS	RAHMEN	FRAME	200		
10	41137200		1	TELAIO	CHASSIS	RAHMEN	FRAME	230		
10	41137300		1	TELAIO	CHASSIS	RAHMEN	FRAME	250		
10	41137400		1	TELAIO	CHASSIS	RAHMEN	FRAME	280		
11	41109800		1	COFANO	CAPOT	SCHUTZHAUBE	HOOD	155		
11	41109900		1	COFANO	CAPOT	SCHUTZHAUBE	HOOD	180		
11	41110000		1	COFANO	CAPOT	SCHUTZHAUBE	HOOD	200		
11	41110100		1	COFANO	CAPOT	SCHUTZHAUBE	HOOD	230		
11	41110200		1	COFANO	CAPOT	SCHUTZHAUBE	HOOD	250		
11	41110300		1	COFANO	CAPOT	SCHUTZHAUBE	HOOD	280		



# MURATORI MT 80 - MT 80 H

TAV. 1.0

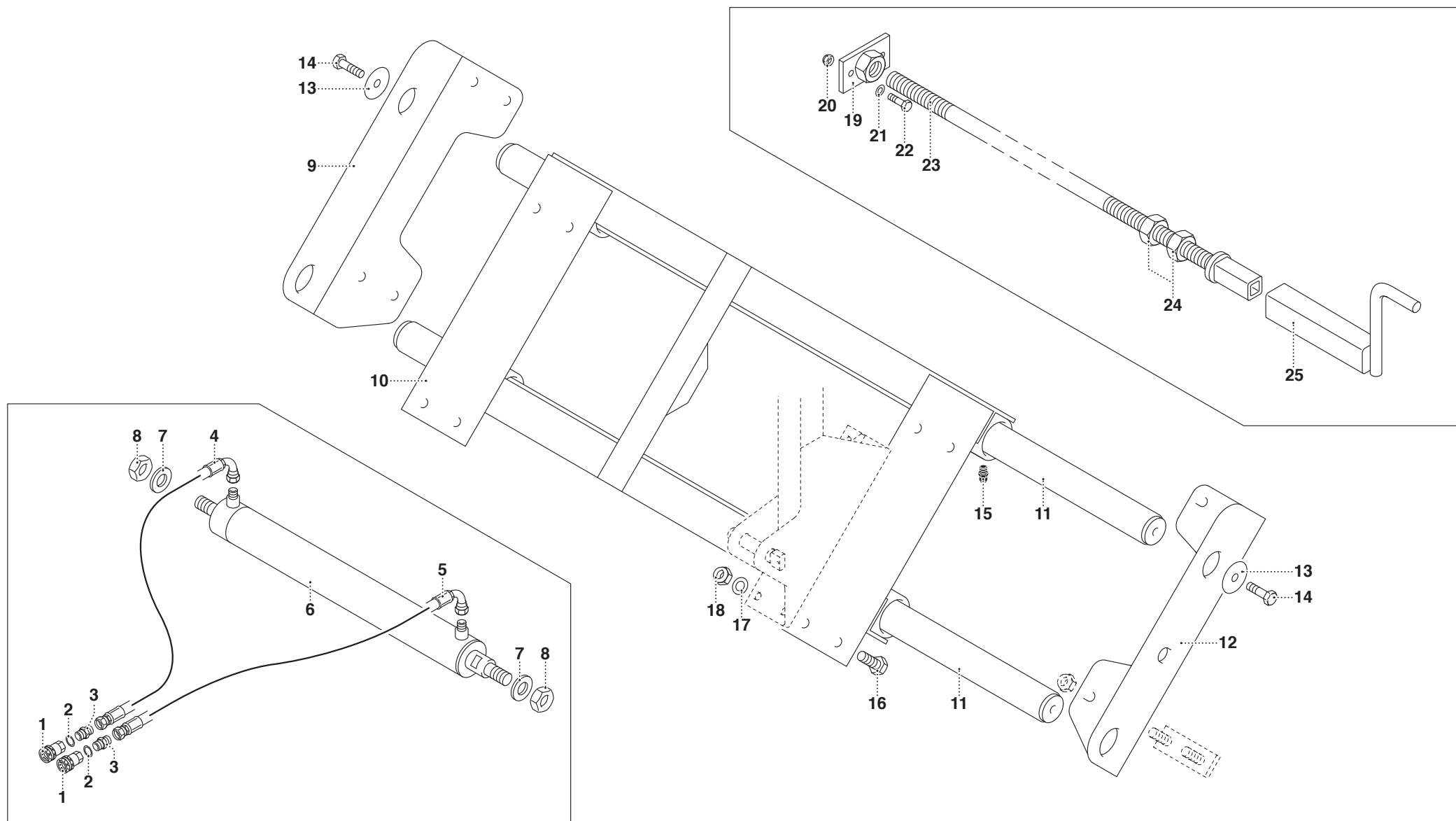
POS.	N° CODICE	Q	DESCRIZIONE	DESIGNATION	BENENNUNG	DESCRIPTION	DESIGNAZIONE	Da matr. De nr. serie Vom Seriennr. From serial nr.	Fino matr. Jusqu'au nr. serie Bis Seriennr. Up to serial nr.
12	31068500	1	ASTA	TIGE	STANGE	ROD	155		
12	31068600	1	ASTA	TIGE	STANGE	ROD	180		
12	31068700	1	ASTA	TIGE	STANGE	ROD	200		
12	31068800	1	ASTA	TIGE	STANGE	ROD	230		
12	31074500	1	ASTA	TIGE	STANGE	ROD	250		
12	31074600	1	ASTA	TIGE	STANGE	ROD	280		
13	62010800	4	DADO	ECROU	MUTTER	NUT	M14 AUTOBLOCC.		
14	61006600	4	RONDELLA	RONDELLE	SCHEIBE	WASHER	PIANO Ø14 UNI 6592		
15	40226800	2	CONTROPIASTRA	CONTRE-PLAQUE	GEGENPLATTE	COUNTER PLATE			
16	40215600	1	CARTER	CARTER	KETTENKASTEN	CASING			
17	60026900	4	VITE	VIS	SCHRAUBE	SCREW	M8x25 UNI 5739		
18	61006200	4	RONDELLA	RONDELLE	SCHEIBE	WASHER	PIANA Ø9		
19	62010800	1	DADO	ECROU	MUTTER	NUT	M14 AUTOBLOCC.		
20	45167900	1	PORTADOCUMENTI	PORTE-DOCUMENTS	AKTENTASCHEN	DOCUMENT HOLDER			
21	60023200	1	VITE	VIS	SCHRAUBE	SCREW	TE M14x35 UNI 5739		
22	39385400	1	CHIUSURA	FERMATURE	VERSCHLUSS	LOCK			
23	60011400	3	VITE	VIS	SCHRAUBE	SCREW	TE M14x20 UNI 5739		
24	61009500	3	RONDELLA	RONDELLE	SCHEIBE	WASHER	PIANA FASCIA LARGA Ø14		
25	60023200	4	VITE	VIS	SCHRAUBE	SCREW	TE M13x35 UNI 5739		
26	61006400	4	RONDELLA	RONDELLE	SCHEIBE	WASHER	ELASTICA Ø14		
27	30220100	2	PIASTRINO	PLAQUETTE	PLÄTTCHEN	PLAQUE			
28	60031100	4	VITE	VIS	SCHRAUBE	SCREW	TE M16x30 UNI 5739		
29	39384800	1	SUPPORTO	SUPPORT	HALTERUNG	SUPPORT			
30	39368500	1	SUPPORTO	SUPPORT	HALTERUNG	SUPPORT			
31	62017100	1	DADO	ECROU	MUTTER	NUT	M4 AUTOBLOCC.		
32	64003700	1	COPIGLIA	COUPILLE	SPLINT	COTTER PIN	3x40		



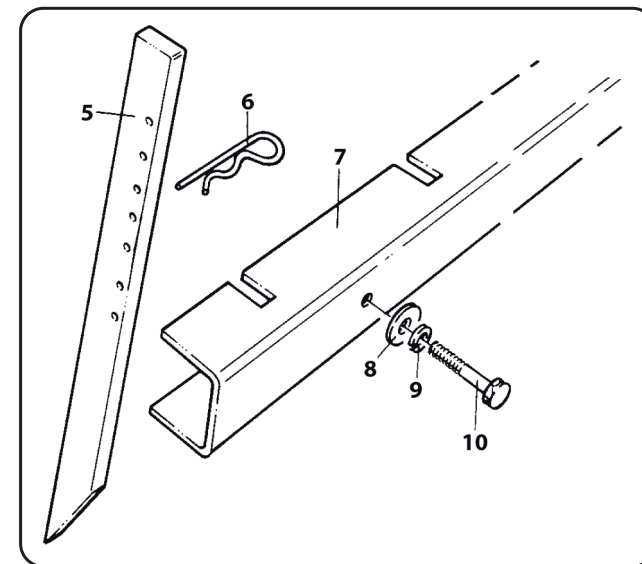
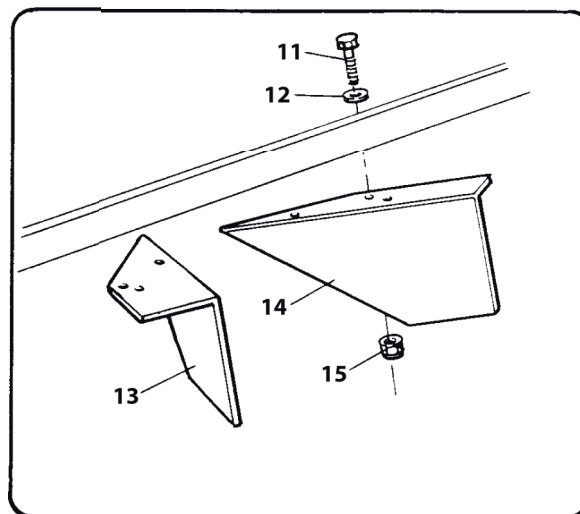
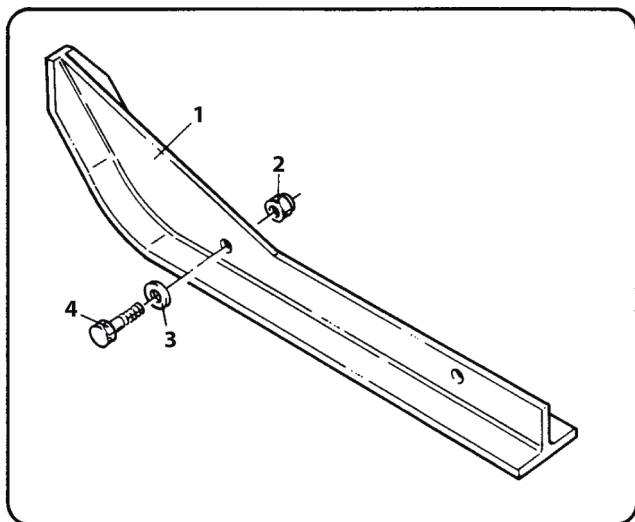
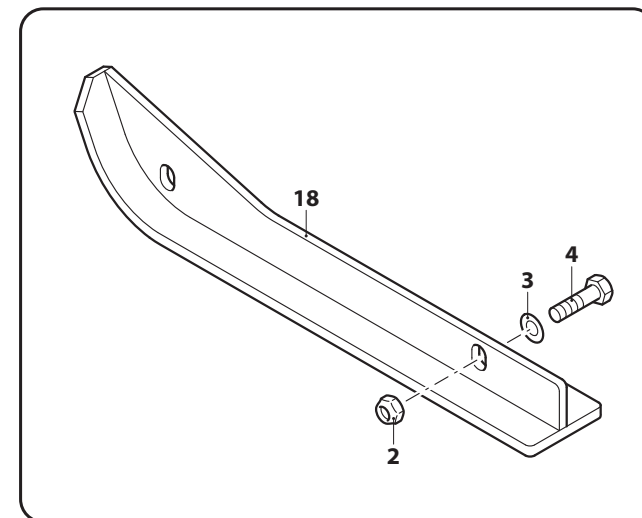
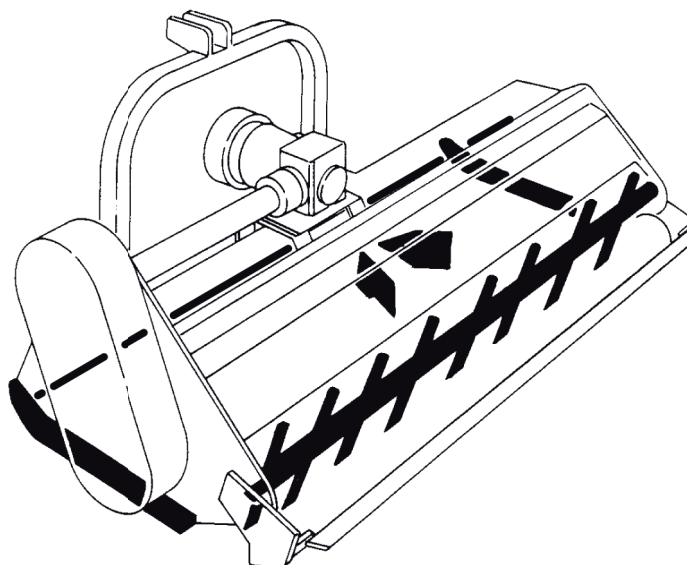
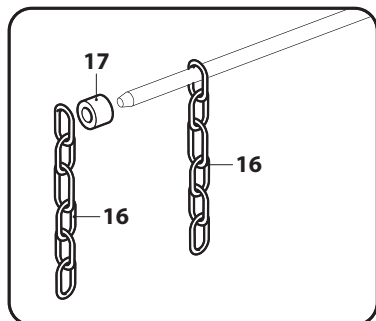
## MURATORI MT 80 - MT 80 H

TAV. 2.0 1/2

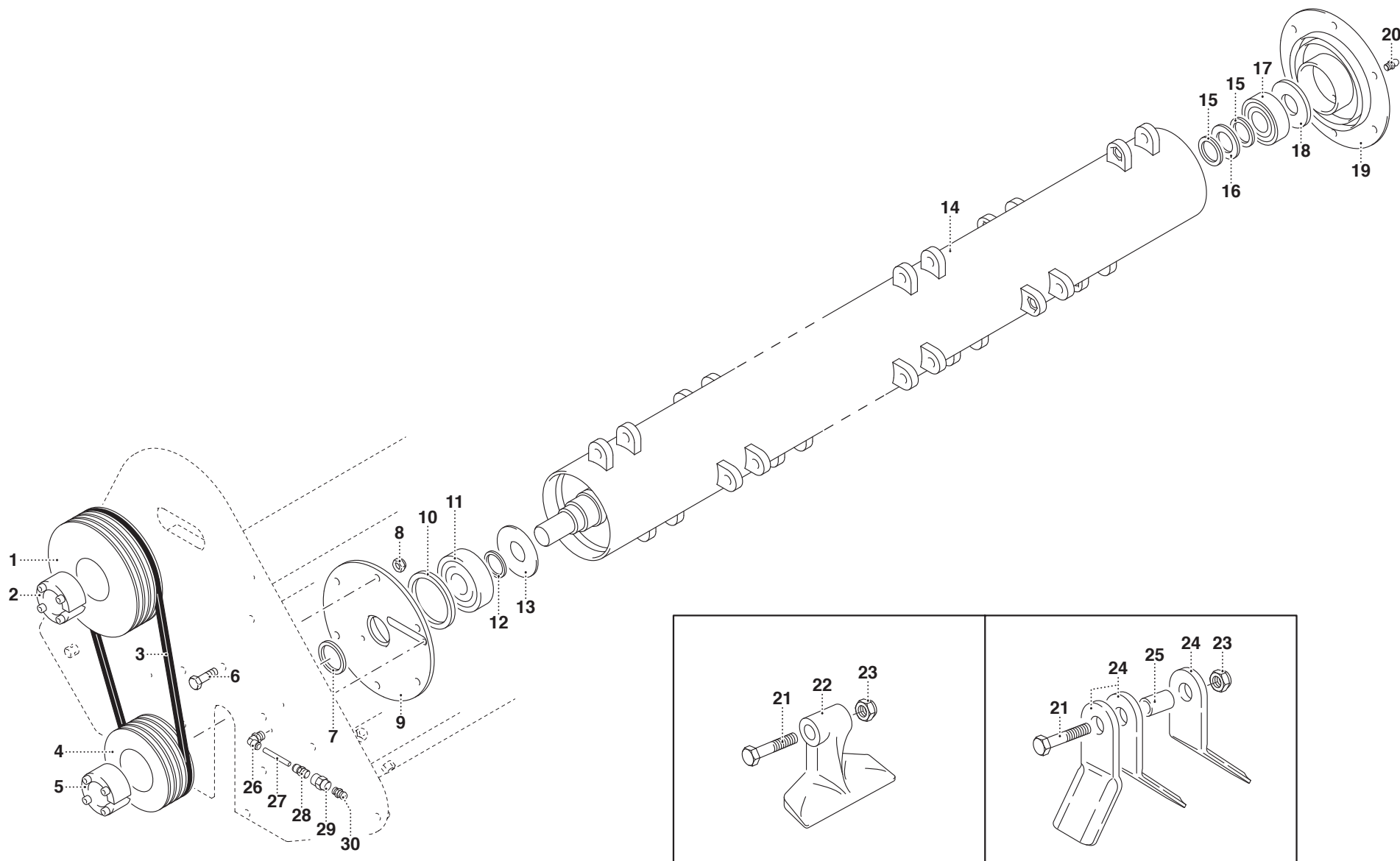
POS.	N°	CODICE	Q	DESCRIZIONE	DESIGNATION	BENENNUNG	DESCRIPTION	DESIGNAZIONE	Da matr. De nr. serie Vom Seriennr. From serial nr.	Fino matr. Jusqu'au nr. serie Bis Seriennr. Up to serial nr.
1	68043500	2	ATTACCO RAPIDO	ATTELAGE RAPIDE	SCHNELLKUPPLUNG	QUICKLINKAGE				
2	61005700	2	RONDELLA	RONDELLE	SCHEIBE	WASHER	RAME1/2"			
3	68048700	2	NIPPLO	RACCORD	NIPPEL	NIPPLE	1/4" - 1/2"			
4	68048400	1	TUBO	TUBE	ROHR	TUBE	L = 2500			
5	68048300	1	TUBO	TUBE	ROHR	TUBE	L = 2000			
6	68082800	1	CILINDRO	CYLINDRE	ZYLINDER	CYLINDER				
7	61005800	2	RONDELLA	RONDELLE	SCHEIBE	WASHER	PIANA ø 20 UNI 6592			
8	62008300	2	DADO	ECROU	MUTTER	NUT	M 20 UNI 5588			
9	39385000	1	STAFFA DX	BRIDE (D)	BÜGEL (R)	BRACKET (RH)				
10	40227300	1	TELAIO	CHASSIS	RAHMEN	FRAME				
11	38023300	2	BARRA	BARRE	STANGE	BAR				
12	39384900	1	STAFFA SX	BRIDE (G)	BÜGEL (L)	BRACKET (LH)				
13	39113900	4	RONDELLA	RONDELLE	SCHEIBE	WASHER				
14	60026700	4	VITE	VIS	SCHRAUBE	SCREW	TE 14 x 30 UNI 5739 8.8 ZNT			
15	64001800	4	INGRASSATORE	GRAISSEUR	SCHMIERNIPPEL	GREASE FITTING	M 10 x 1 DIRITTO			
16	60026400	8	VITE	VIS	SCHRAUBE	SCREW	TE 14 x 40 UNI 5739			
17	61006600	8	RONDELLA	RONDELLE	SCHEIBE	WASHER	PIANA ø 14 UNI 6592			
18	62010800	8	DADO	ECROU	MUTTER	NUT	M 14 x 2 AUTOBLOCC.			
19	40119601	1	CHIOCCIOLA	ECROU EN CARACOLE	MUTTERSCHLOSS	LEAD NUT				81080
19	40246800	1	CHIOCCIOLA	ECROU EN CARACOLE	MUTTERSCHLOSS	LEAD NUT		81081		
20	62010200	2	DADO	ECROU	MUTTER	NUT	M 8 x 1,25 AUTOBLOCC.			
21	61004700	2	RONDELLA	RONDELLE	SCHEIBE	WASHER	PIANA ø 8 UNI 6592			
22	60036200	2	VITE	VIS	SCHRAUBE	SCREW	TE 8 x 35 UNI 5739			
23	40214000	1	VITE	VIS	SCHRAUBE	SCREW				81080
23	40247100	1	VITE	VIS	SCHRAUBE	SCREW		81081		
24	62012800	2	CHIOCCIOLA	ECROU EN CARACOLE	MUTTERSCHLOSS	LEAD NUT				81080







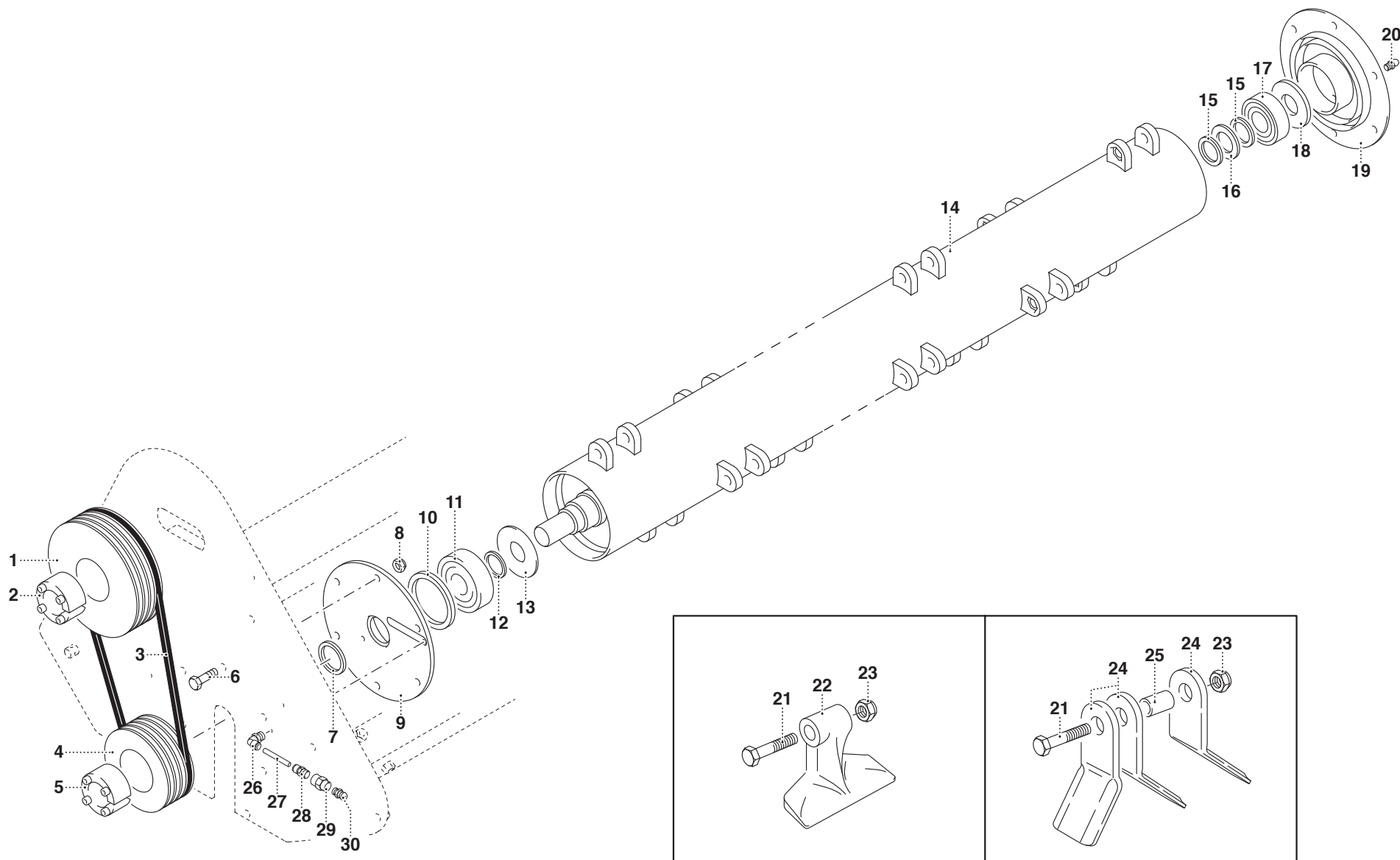




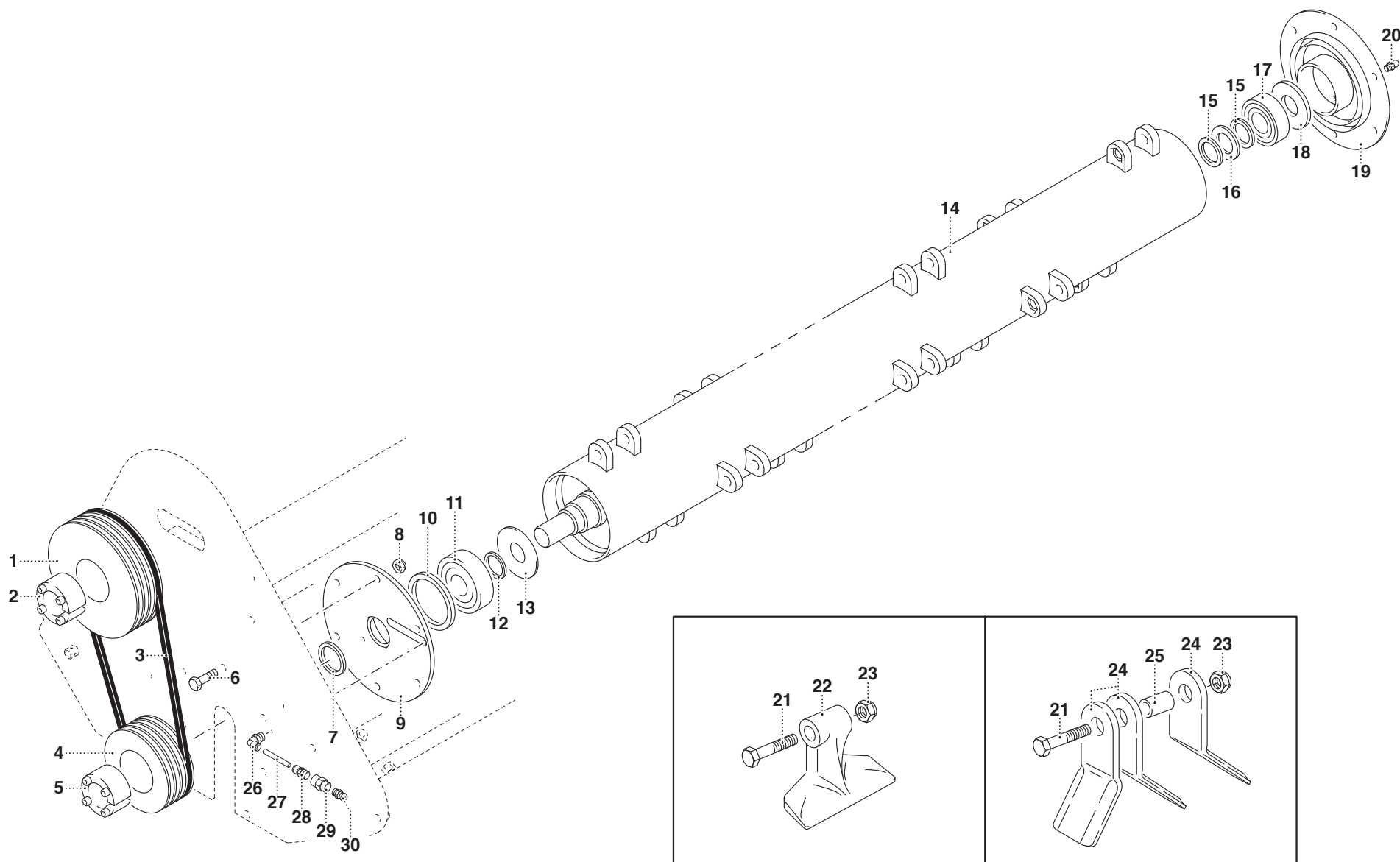
# MURATORI MT 80

# TAV. 3.0

POS.	N° CODICE	Q	DESCRIZIONE	DESIGNATION	BENENNUNG	DESCRIPTION	DESIGNAZIONE	Da matr. De nr. serie Vom Seriennr. From serial nr.	Fino matr. Jusqu'au nr. serie Bis Seriennr. Up to serial nr.
1	68085000	1	PULEGGIA	POULIE	RIEMENSCHLEIBE	PULLEY	ø 250 3 spB (155 - 180 - 200)		
1	68060400	1	PULEGGIA	POULIE	RIEMENSCHLEIBE	PULLEY	ø 250 4 spB (230 - 250 - 280)		
2	68060300	1	CALETTATORE	DOUILLE DE SERRAGE	SPANNBUCHSE	LOCKING DEVICE	øi 40 øe 80		
3	68083300		CINGHIA	COURROIE	KEILRIEMEN	BELT	XPB 1500		
4	68076600	1	PULEGGIA	POULIE	RIEMENSCHLEIBE	PULLEY	ø 180 3 spB (155 - 180 - 200)		
4	68060100	1	PULEGGIA	POULIE	RIEMENSCHLEIBE	PULLEY	ø 180 4 spB (230 - 250 - 280)		
5	68060000	1	CALETTATORE	DOUILLE DE SERRAGE	SPANNBUCHSE	LOCKING DEVICE	øi 45 øe 80		
6	60023200	12	VITE	VIS	SCHRAUBE	SCREW	TE 14 x 30 UNI 5739 8.8 ZNT		
7	66021500	1	ANELLO TENUTA	JOINT D'ETANCHEITE	DICHTUNGSRING	JUNT RING	55 x 70 x 8		
8	62010800	12	DADO	ECROU	MUTTER	NUT	M 14 x 2 AUTOBLOCC.		
9	40346400	1	SUPPORTO SX	SUPPORT (G)	HALTER (LINKS)	SUPPORT (LH)			
10	32097500	1	DISTANZIALE SX	ENTRETOISE (G)	DISTANZSTÜCK (LINKS)	SPACER (LH)			
11	67018700	1	CUSCINETTO	ROULEMENT	LAGER	BEARING	21311		
12	68129000		SPESSORE	EPAISSEUR	DISTANZRING	SPACER	65 x 85 x 1		
13	39324200	1	PROTEZIONE SX	PROTECTION (G)	SCHUTZ (LINKS)	GUARD (LH)			
14	42083000	1	ROTORE	ROTOR	ROTOR	ROTOR	155		
14	42083100	1	ROTORE	ROTOR	ROTOR	ROTOR	180		
14	42083200	1	ROTORE	ROTOR	ROTOR	ROTOR	200		
14	42083300	1	ROTORE	ROTOR	ROTOR	ROTOR	230		
14	42083400	1	ROTORE	ROTOR	ROTOR	ROTOR	250		
14	42083500	1	ROTORE	ROTOR	ROTOR	ROTOR	280		
15	68011000	1	SPESSORE	EPAISSEUR	DISTANZRING	SPACER	55 x 45 x 1		
16	39129100	1	PROTEZIONE DX	PROTECTION (D)	SCHUTZ (RECHTS)	GUARD (RH)			
17	67014500	1	CUSCINETTO	ROULEMENT	LAGER	BEARING	1309		
18	32210300	1	DISTANZIALE DX	ENTRETOISE (D)	DISTANZSTÜCK (RECHTS)	SPACER (RH)			
19	40346500	1	SUPPORTO DX	SUPPORT (D)	HALTER (RECHTS)	SUPPORT (RH)			



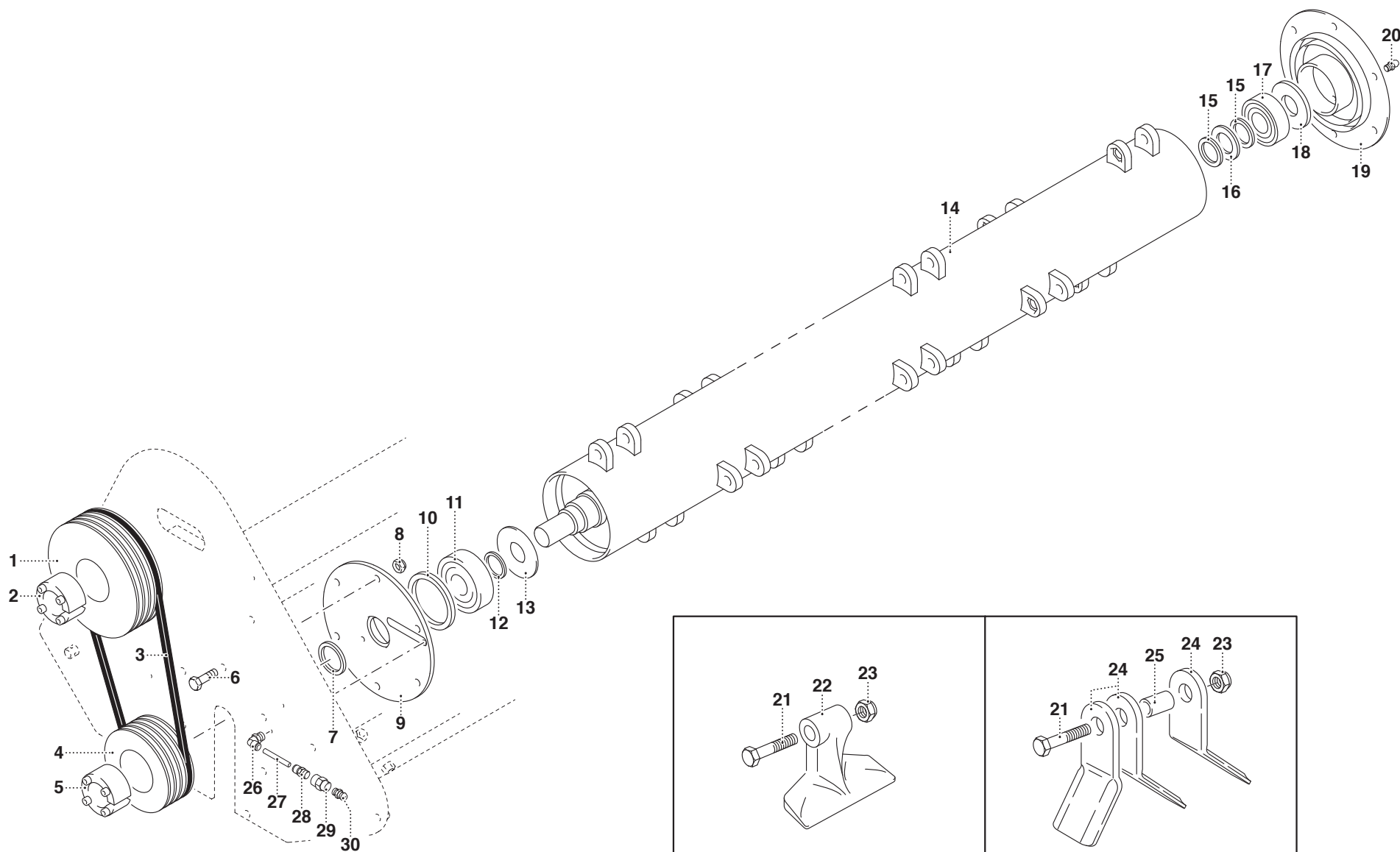




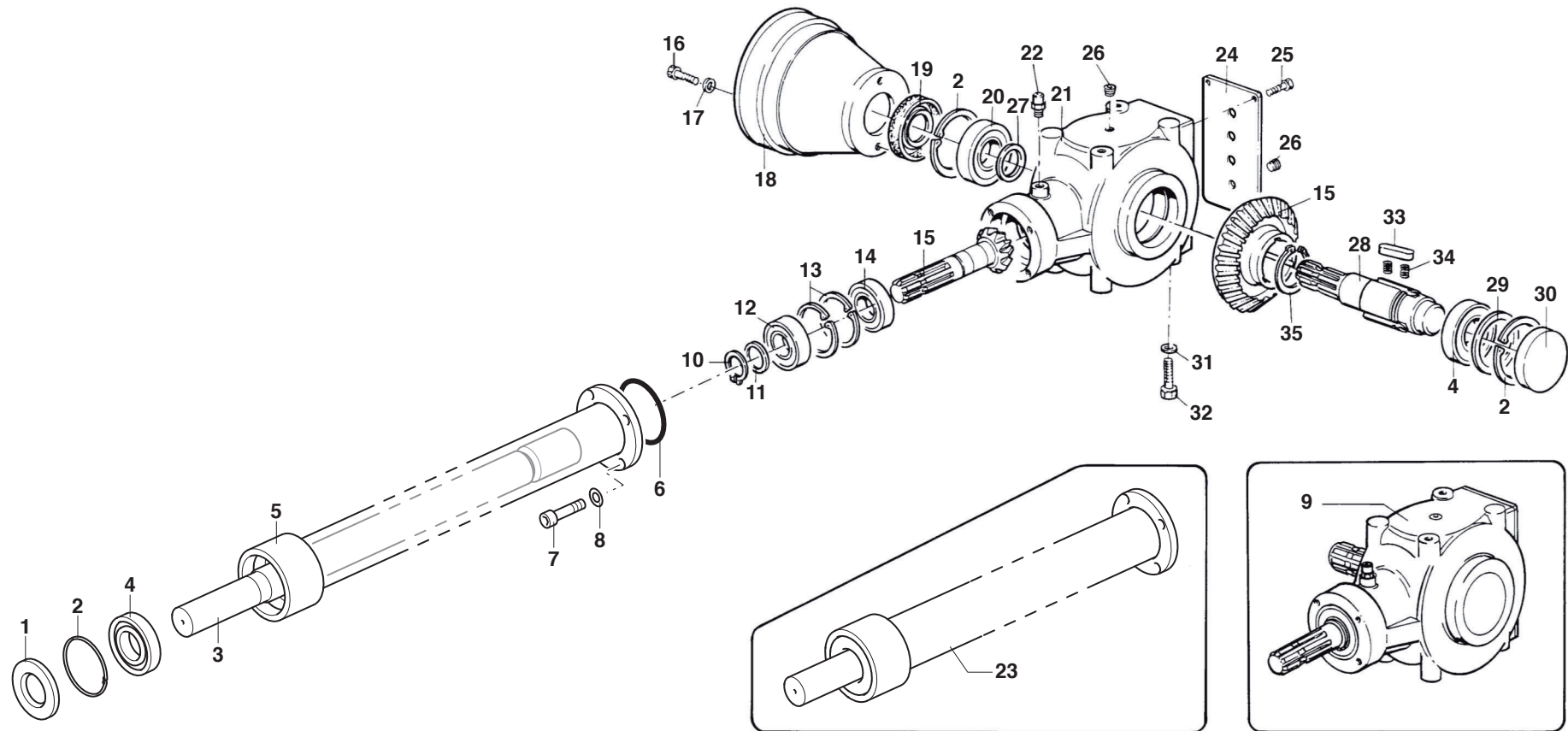
# MURATORI MT 80 H

# TAV. 3.1

POS.	N° CODICE	Q	DESCRIZIONE	DESIGNATION	BENENNUNG	DESCRIPTION	DESIGNAZIONE	Da matr. De nr. serie Vom Seriennr. From serial nr.	Fino matr. Jusqu'au nr. serie Bis Seriennr. Up to serial nr.
1	68060400	1	PULEGGIA	POULIE	RIEMENSCHLEIBE	PULLEY	ø 250 4 spB (155 - 180 - 200)		
1	68073900	1	PULEGGIA	POULIE	RIEMENSCHLEIBE	PULLEY	ø 250 5 spB (230 - 250 - 280)		
2	68060300	1	CALETTATORE	DOUILLE DE SERRAGE	SPANNBUCHSE	LOCKING DEVICE	øi 40 øe 80		
3	68083300		CINGHIA	COURROIE	KEILRIEMEN	BELT	XPB 1500		
4	68060100	1	PULEGGIA	POULIE	RIEMENSCHLEIBE	PULLEY	ø 180 4 spB (155 - 180 - 200)		
4	68082900	1	PULEGGIA	POULIE	RIEMENSCHLEIBE	PULLEY	ø 180 5 spB (230 - 250 - 280)		
5	68060000	1	CALETTATORE	DOUILLE DE SERRAGE	SPANNBUCHSE	LOCKING DEVICE	øi 45 øe 80		
6	60023200	12	VITE	VIS	SCHRAUBE	SCREW	TE 14 x 30 UNI 5739 8.8 ZNT		
7	66021500	1	ANELLO TENUTA	JOINT D'ETANCHEITE	DICHTUNGSRING	JUNT RING	55 x 70 x 8		
8	62010800	12	DADO	ECROU	MUTTER	NUT	M 14 x 2 AUTOBLOCC.		
9	40346400	1	SUPPORTO SX	SUPPORT (G)	HALTER (LINKS)	SUPPORT (LH)			
10	32097500	1	DISTANZIALE SX	ENTRETOISE (G)	DISTANZSTÜCK (LINKS)	SPACER (LH)			
11	67018700	1	CUSCINETTO	ROULEMENT	LAGER	BEARING	21311		
12	68129000		SPESSORE	EPAISSEUR	DISTANZRING	SPACER	65 x 85 x 1		
13	39324200	1	PROTEZIONE SX	PROTECTION (G)	SCHUTZ (LINKS)	GUARD (LH)			
14	42083000	1	ROTORE	ROTOR	ROTOR	ROTOR	155		
14	42083100	1	ROTORE	ROTOR	ROTOR	ROTOR	180		
14	42083200	1	ROTORE	ROTOR	ROTOR	ROTOR	200		
14	42083300	1	ROTORE	ROTOR	ROTOR	ROTOR	230		
14	42083400	1	ROTORE	ROTOR	ROTOR	ROTOR	250		
14	42083500	1	ROTORE	ROTOR	ROTOR	ROTOR	280		
15	68011000	1	SPESSORE	EPAISSEUR	DISTANZRING	SPACER	55 x 45 x 1		
16	39129100	1	PROTEZIONE DX	PROTECTION (D)	SCHUTZ (RECHTS)	GUARD (RH)			
17	67014500	1	CUSCINETTO	ROULEMENT	LAGER	BEARING	1309		
18	32210300	1	DISTANZIALE DX	ENTRETOISE (D)	DISTANZSTÜCK (RECHTS)	SPACER (RH)			
19	40346500	1	SUPPORTO DX	SUPPORT (D)	HALTER (RECHTS)	SUPPORT (RH)			



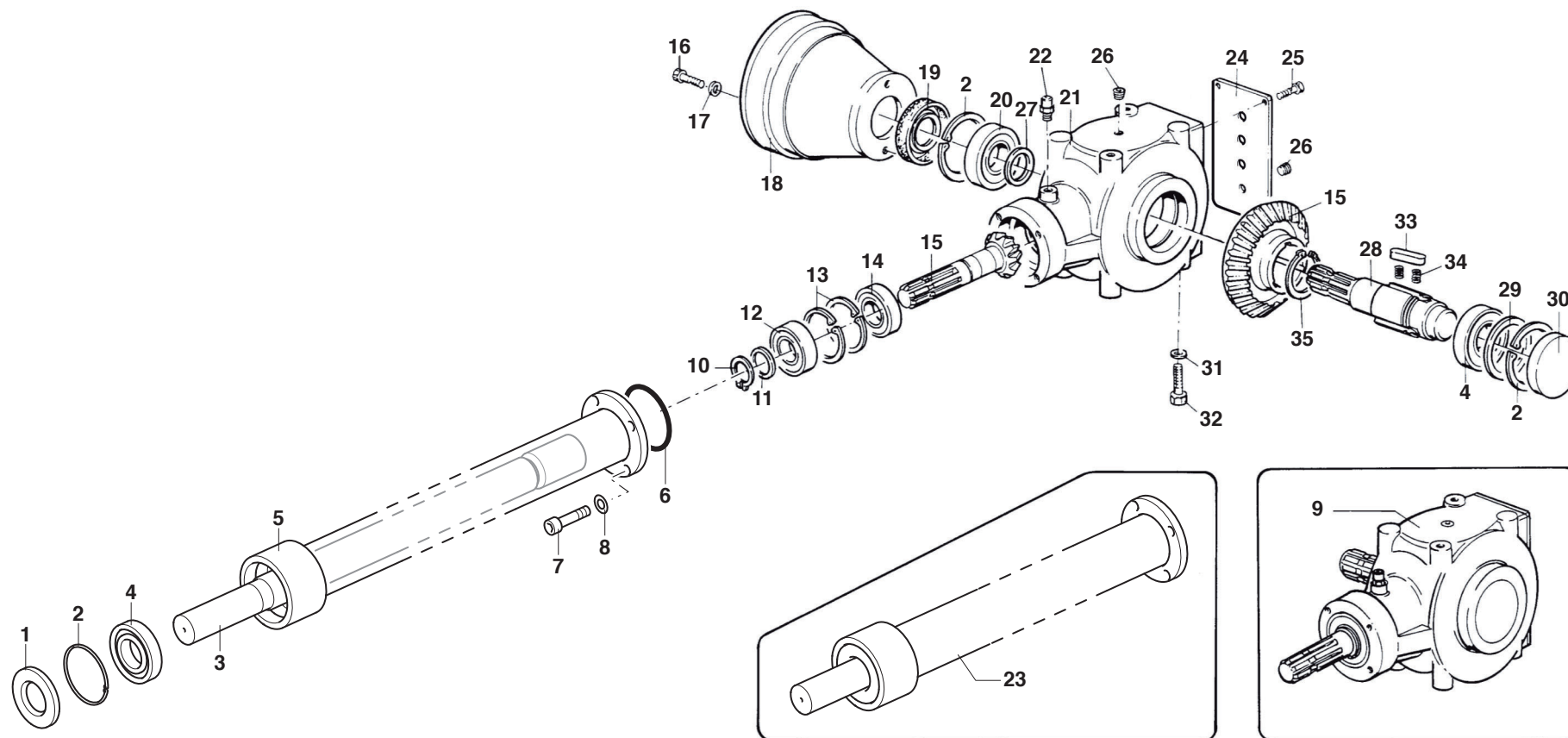




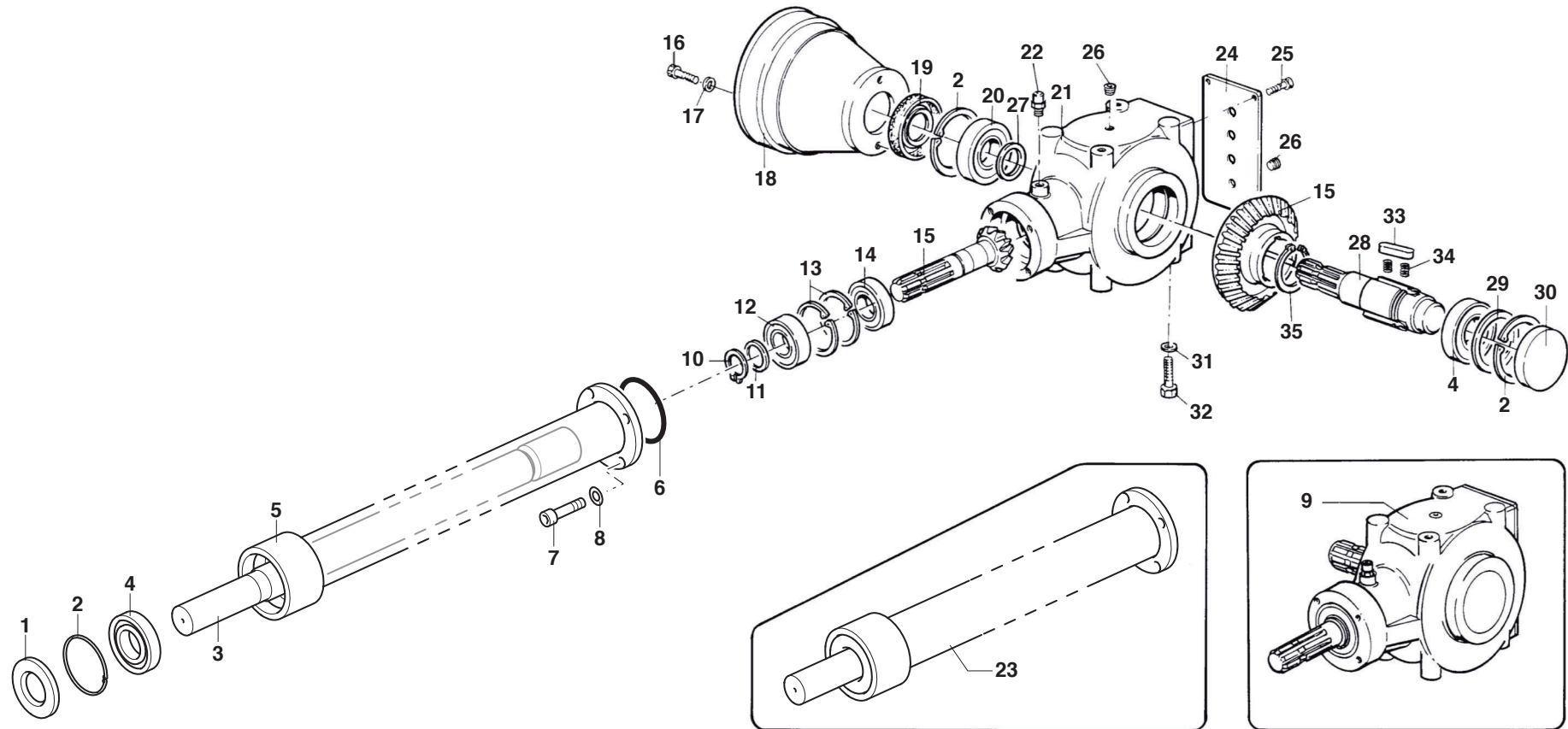
# MURATORI MT 80

# TAV. 4.0

POS.	N° CODICE	Q	DESCRIZIONE	DESIGNATION	BENENNUNG	DESCRIPTION	DESIGNAZIONE	Da matr.	Fino matr.
								De nr. serie Vom Seriennr. From serial nr.	Jusqu'au nr. serie Bis Seriennr. Up to serial nr.
1	66019300	1	ANELLO TENUTA	JOINT D'ETANCHEITE	DICHTUNGSRING	JUNT RING	40 x 90 x 10		
2	63000200	3	ANELLO ELASTICO	ARRETOIR	SPANNRING	SNAP-RING	ø 80 I UNI 7437		
3	40353530	1	SEMIASSE	DEMI-ESSIEU	ACHSWELLE	AXLE SHAFT	155-200		
3	40353550	1	SEMIASSE	DEMI-ESSIEU	ACHSWELLE	AXLE SHAFT	230-280		
4	67004400	2	CUSCINETTO	ROULEMENT	LAGER	BEARING	6208		
5	40353630	1	CANOTTO	TUBE	ROHR	TUBE	155-200		
5	40353650	1	CANOTTO	TUBE	ROHR	TUBE	230-280		
6	66019500	1	ANELLO TENUTA	JOINT D'ETANCHEITE	DICHTUNGSRING	JUNT RING	OR 3287		
7	60031700	4	VITE	VIS	SCHRAUBE	SCREW	TCEI 10 x 30 UNI 5931 12.9		
8	61000400	4	RONDELLA	RONDELLE	SCHEIBE	WASHER	DENT. INT. ø10 UNI 3704		
9	46042700	1	MOLTIPLICATORE	MULTIPLICATEUR	GETRIEBE	GEAR BOX			
10	63000600	1	ANELLO ELASTICO	ARRETOIR	SPANNRING	SNAP-RING	ø 35 E UNI 7435		
11	68010200		SPESSORE	EPAISSEUR	DISTANZRING	THICKNESS	45 x 35 x 0,2		
12	67003200	1	CUSCINETTO	ROULEMENT	LAGER	BEARING	30307		
13	63000300	2	ANELLO ELASTICO	ARRETOIR	SPANNRING	SNAP-RING	ø 72 I UNI 7435		
14	67003200	1	CUSCINETTO	ROULEMENT	LAGER	BEARING	30307		
15	10052500	1	COPPIA CONICA	COUPLE CONIQUE	KEGELRADTRIEB.	BEVEL GEAR PAIR			
16	60021600	4	VITE	VIS	SCHRAUBE	SCREW	TE 10 x 20 UNI 5739 8.8 ZNT		
17	61004900	4	RONDELLA	RONDELLE	SCHEIBE	WASHER	PIANA ø 10 UNI 6592		
18	68061500	1	PROTEZIONE	PROTECTION	SCHUTZ	GUARD			
19	66014900	1	ANELLO TENUTA	JOINT D'ETANCHEITE	DICHTUNGSRING	JUNT RING	40x80x10 LABBRO PARAPOLV.		
20	67005200	1	CUSCINETTO	ROULEMENT	LAGER	BEARING	30208		
21	01020700	1	SCATOLA	CARTER	GEHÄUSE	GEARBOX			
22	68113200	1	TAPPO	BOUCHON	STOPFEN	PLUG	3/8 CON SFIATO		
23	45181300	1	PROLUNGA	RALLONGE	VERLÄNGERUNGSROHR	EXTENSION	155-200		
23	45181400	1	PROLUNGA	RALLONGE	VERLÄNGERUNGSROHR	EXTENSION	230-280		



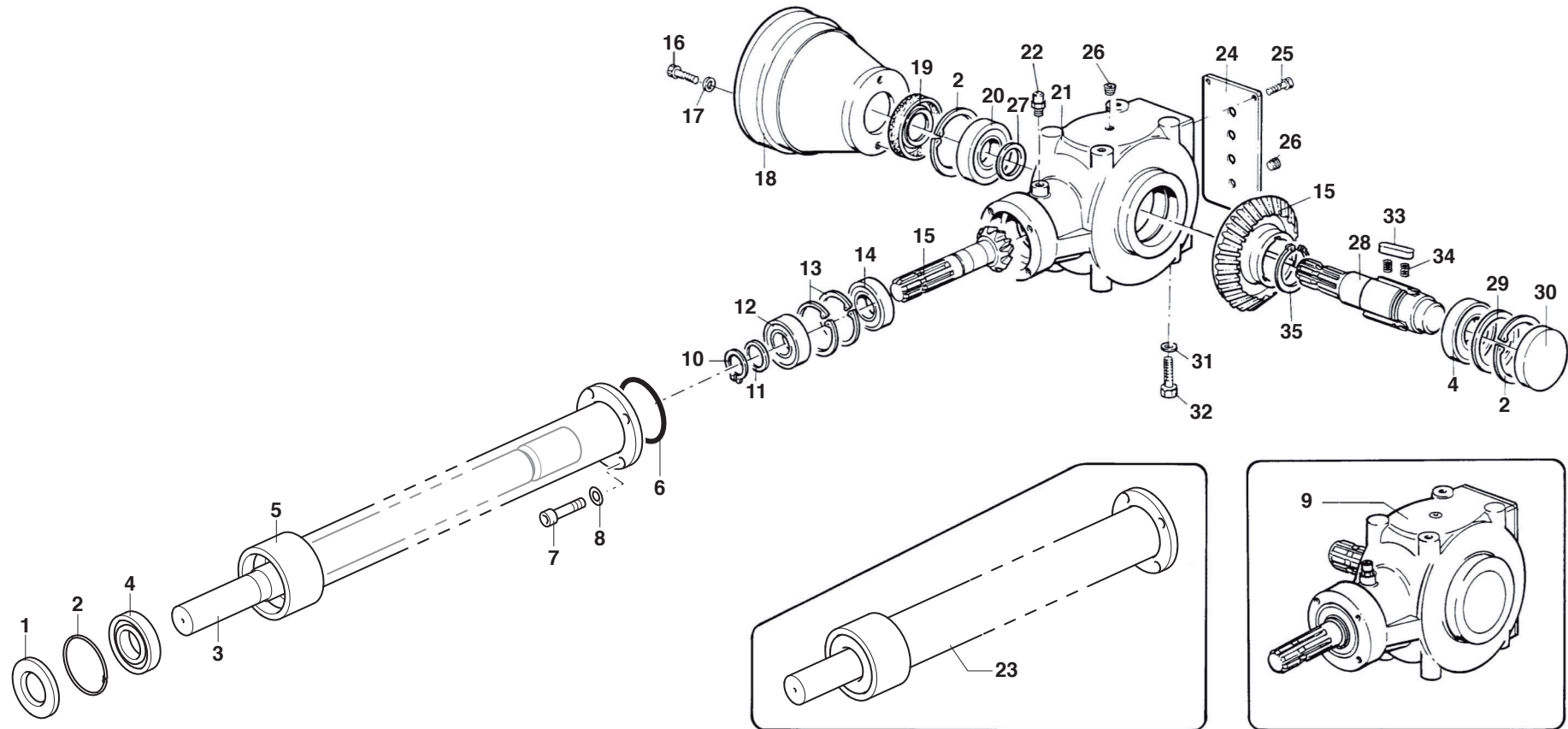




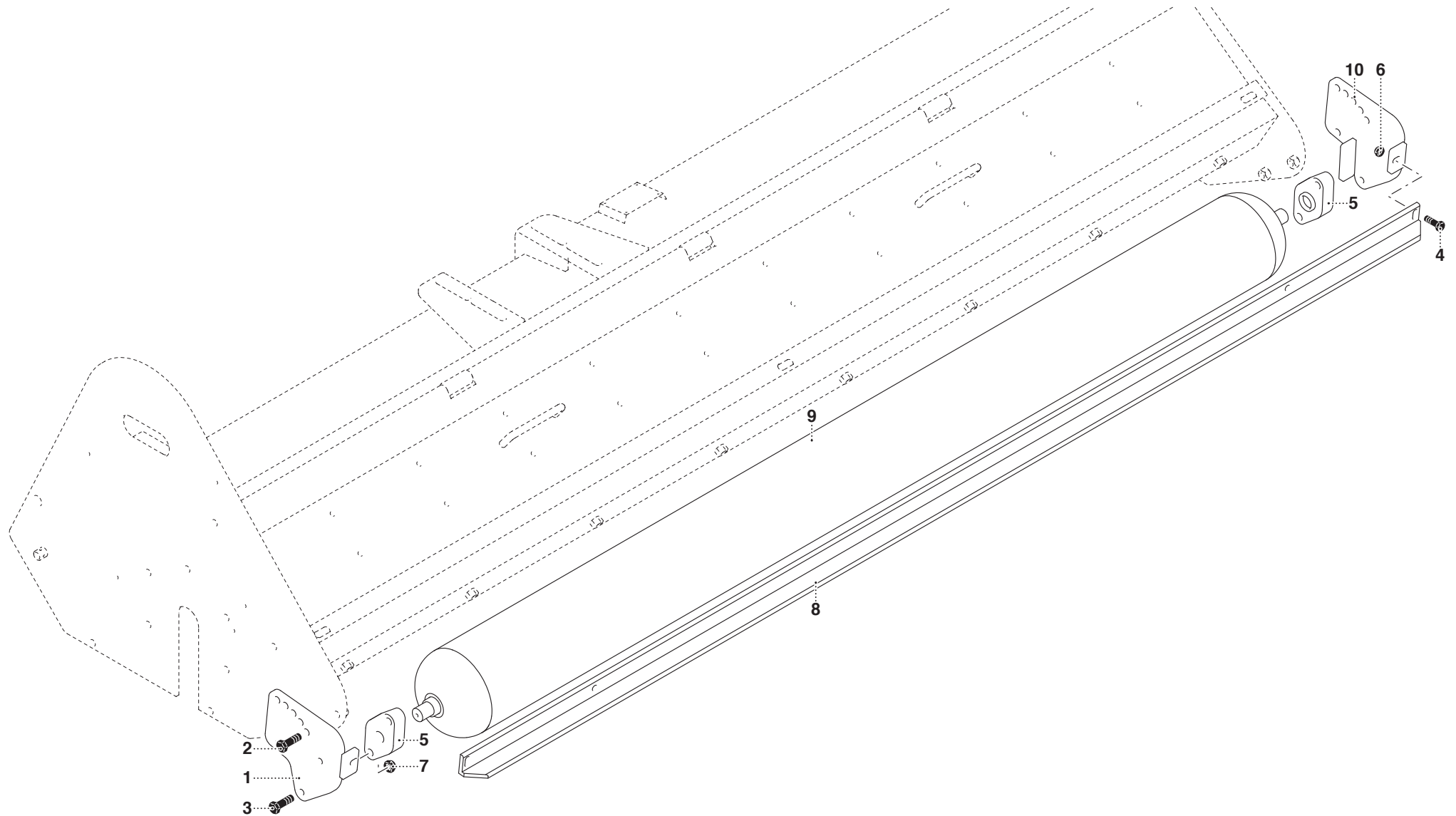
# MURATORI MT 80 H

# TAV. 4.1

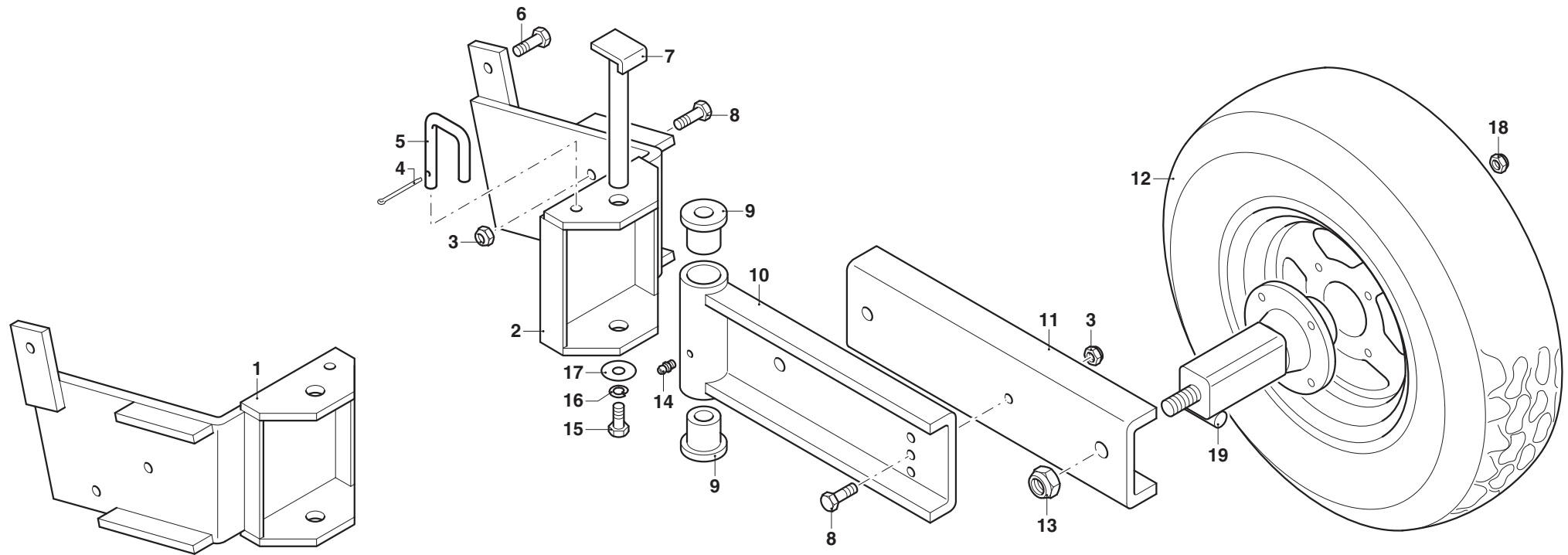
POS.	N° CODICE	Q	DESCRIZIONE	DESIGNATION	BENENNUNG	DESCRIPTION	DESIGNAZIONE	Da matr.	Fino matr.
								De nr. serie Vom Seriennr. From serial nr.	Jusqu'au nr. serie Bis Seriennr. Up to serial nr.
1	66019300	1	ANELLO TENUTA	JOINT D'ETANCHEITE	DICHTUNGSRING	JUNT RING	40 x 90 x 10		
2	63000200	3	ANELLO ELASTICO	ARRETOIR	SPANNRING	SNAP-RING	ø 80 I UNI 7437		
3	40353520	1	SEMIASSE	DEMI-ESSIEU	ACHSWELLE	AXLE SHAFT	155-200		
3	40353540	1	SEMIASSE	DEMI-ESSIEU	ACHSWELLE	AXLE SHAFT	230-280		
4	67004400	2	CUSCINETTO	ROULEMENT	LAGER	BEARING	6208		
5	40353620	1	CANOTTO	TUBE	ROHR	TUBE	155-200		
5	40353640	1	CANOTTO	TUBE	ROHR	TUBE	230-280		
6	66019500	1	ANELLO TENUTA	JOINT D'ETANCHEITE	DICHTUNGSRING	JUNT RING	OR 3287		
7	60031700	4	VITE	VIS	SCHRAUBE	SCREW	TCEI 10 x 30 UNI 5931 12.9		
8	61000400	4	RONDELLA	RONDELLE	SCHEIBE	WASHER	DENT. INT. ø10 UNI 3704		
9	46045000	1	MOLTIPLICATORE	MULTIPLICATEUR	GETRIEBE	GEAR BOX			
10	63000600	1	ANELLO ELASTICO	ARRETOIR	SPANNRING	SNAP-RING	ø 35 E UNI 7435		
11	68010200		SPESSORE	EPAISSEUR	DISTANZRING	THICKNESS	45 x 35 x 0,2		
12	67003200	1	CUSCINETTO	ROULEMENT	LAGER	BEARING	30307		
13	63000300	2	ANELLO ELASTICO	ARRETOIR	SPANNRING	SNAP-RING	ø 72 I UNI 7435		
14	67003200	1	CUSCINETTO	ROULEMENT	LAGER	BEARING	30307		
15	10052500	1	COPPIA CONICA	COUPLE CONIQUE	KEGELRADTRIEB.	BEVEL GEAR PAIR			
16	60021600	4	VITE	VIS	SCHRAUBE	SCREW	TE 10 x 20 UNI 5739 8.8 ZNT		
17	61004900	4	RONDELLA	RONDELLE	SCHEIBE	WASHER	PIANA ø 10 UNI 6592		
18	68061500	1	PROTEZIONE	PROTECTION	SCHUTZ	GUARD			
19	66014900	1	ANELLO TENUTA	JOINT D'ETANCHEITE	DICHTUNGSRING	JUNT RING	40x80x10 LABBRO PARAPOLV.		
20	67005200	1	CUSCINETTO	ROULEMENT	LAGER	BEARING	30208		
21	01020700	1	SCATOLA	CARTER	GEHÄUSE	GEARBOX			
22	68113200	1	TAPPO	BOUCHON	STOPFEN	PLUG	3/8 CON SFIATO		
23	45201200	1	PROLUNGA	RALLONGE	VERLÄNGERUNGSROHR	EXTENSION	155-200		
23	45201300	1	PROLUNGA	RALLONGE	VERLÄNGERUNGSROHR	EXTENSION	230-280		



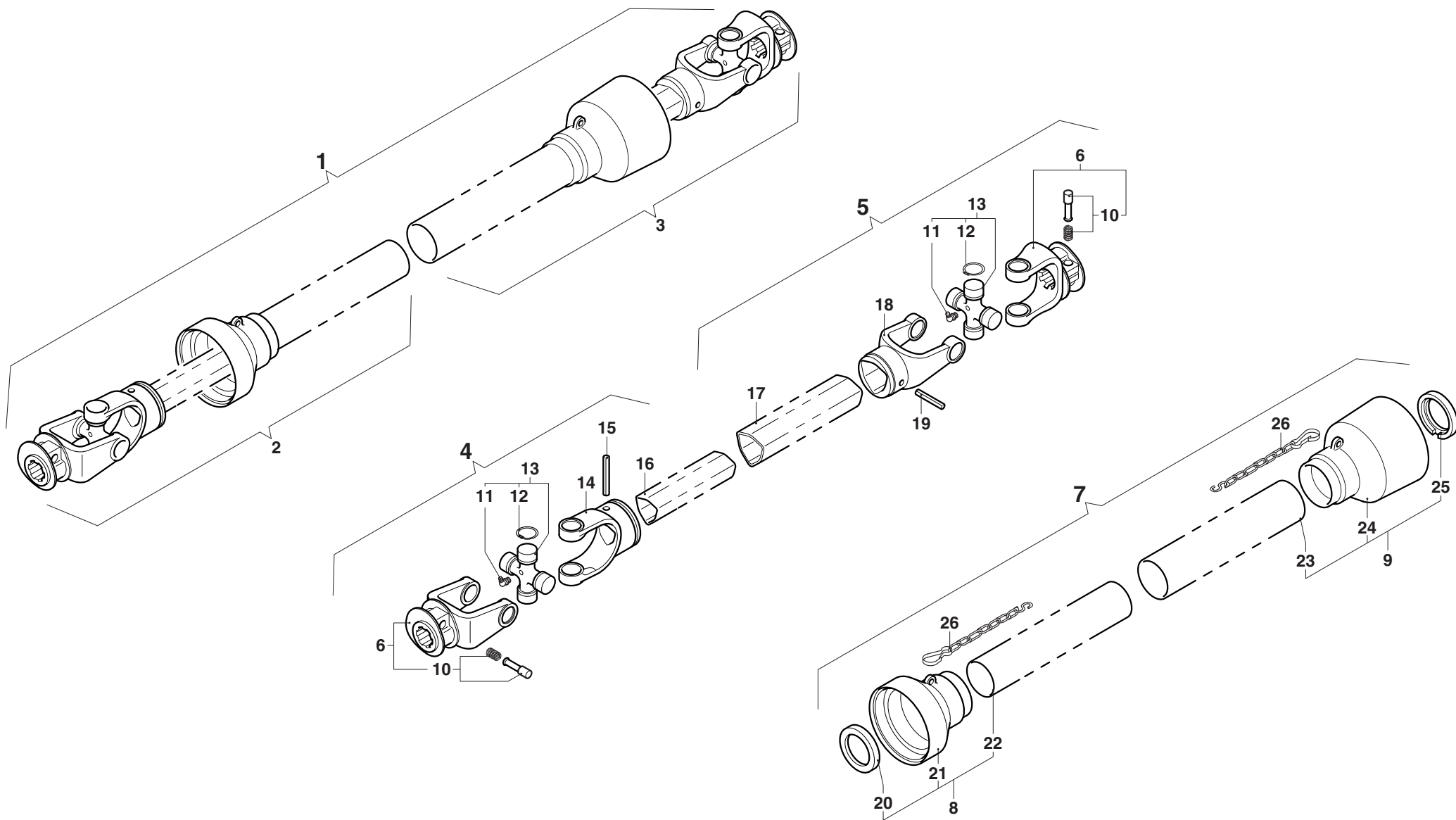








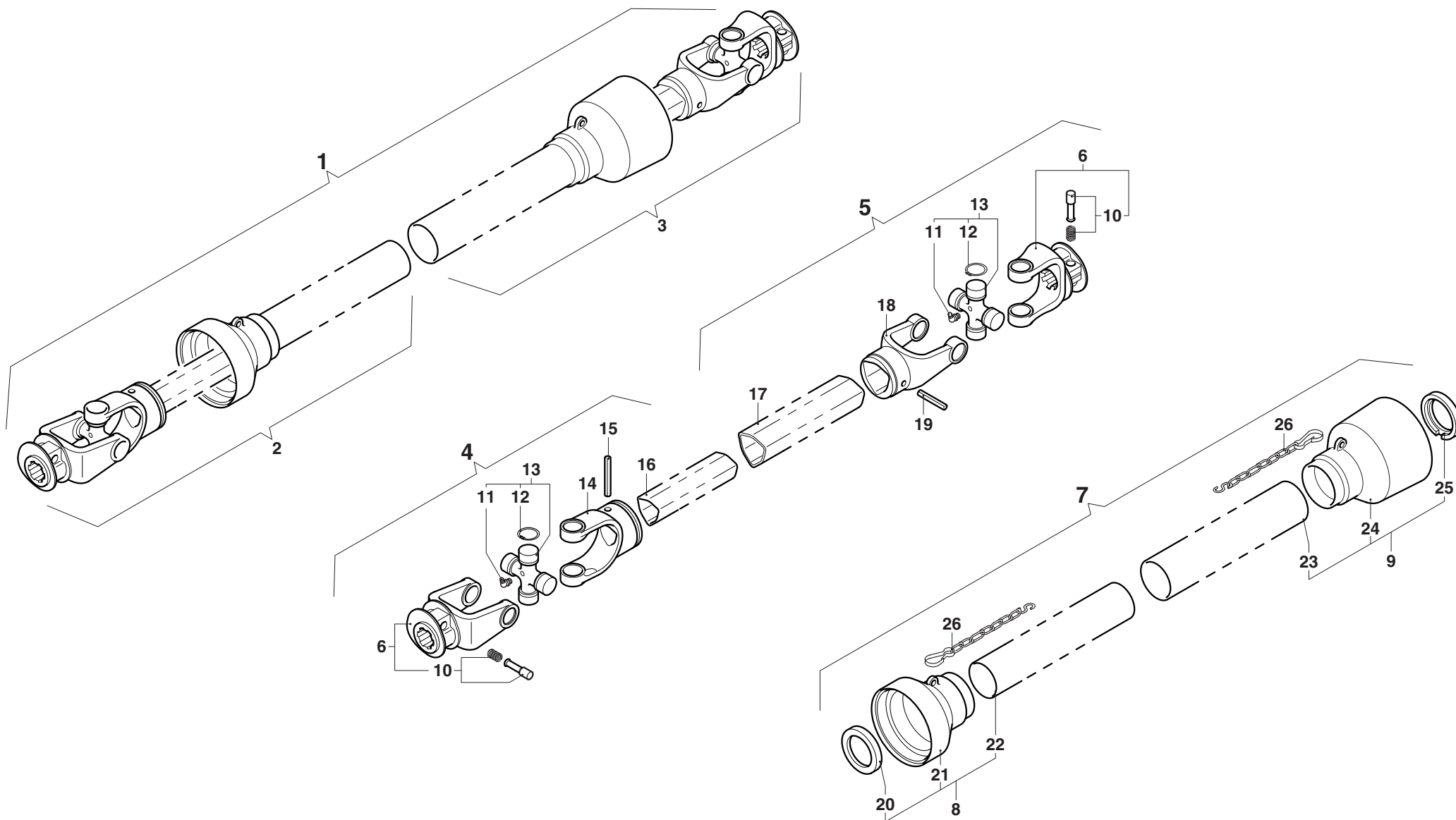




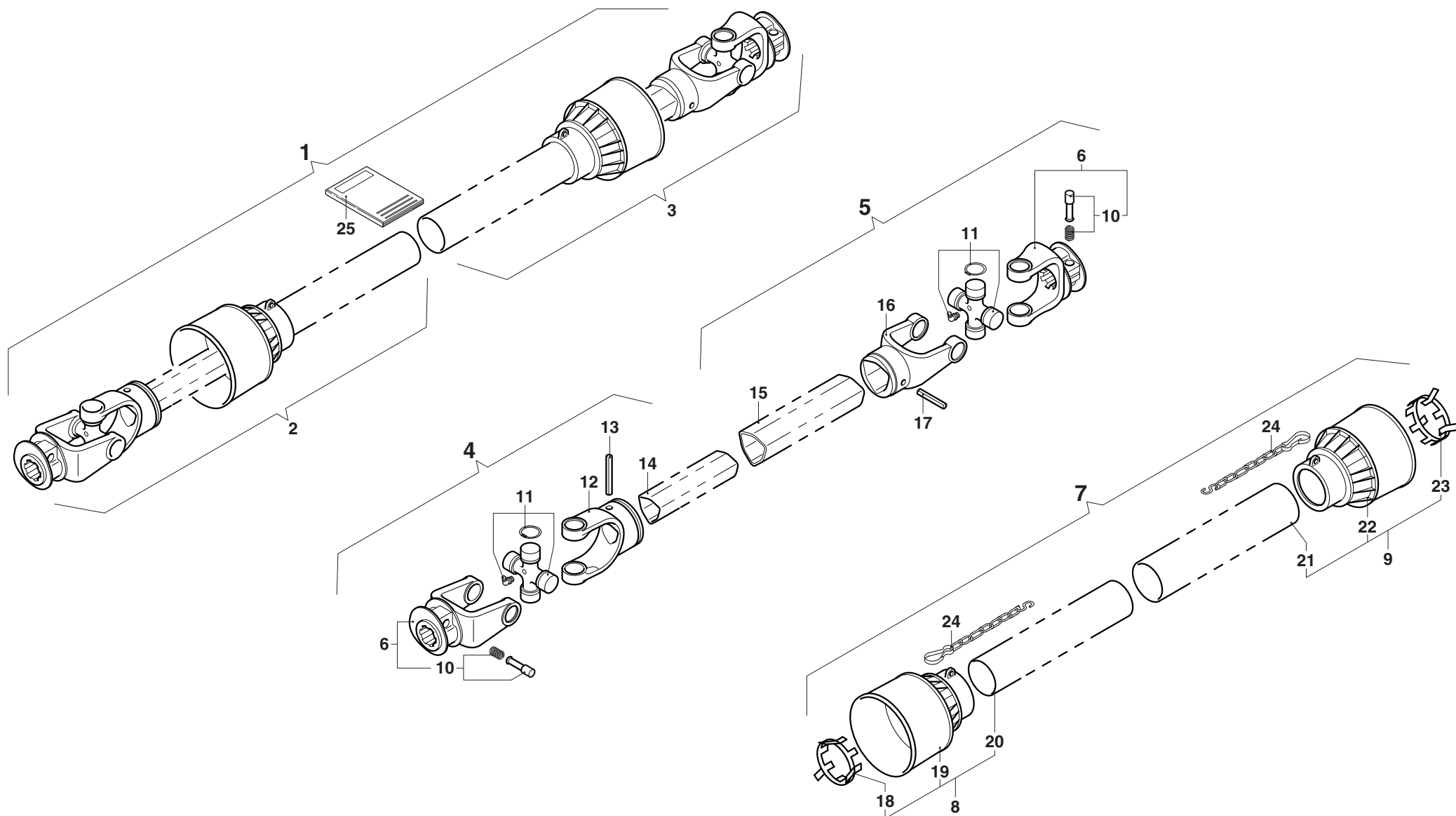
# MURATORI MT 80 - MT 80 H

TAV. 7.0

POS.	N° CODICE	Q	DESCRIZIONE	DESIGNATION	BENENNUNG	DESCRIPTION	DESIGNAZIONE	Da matr.	Fino matr
								De nr. serie Vom Seriennr. From serial nr.	Jusqu'au nr. serie Bis Seriennr. Up to serial nr.
1	AB509SF	1	ALBERO CARDANICO COMPLETO	ARBRE A JOINTS DE CARDAN	KARDANWELLE	PTO SHAFT			
2	B5090B1	1	SEMIALBERO INTERNO	DEMI-ARBRE INTERIEUR	INNENHALBWELLE	INTERNAL HALF SHAFT			
3	B5090B2	1	SEMIALBERO ESTERNO	DEMI-ARBRE EXTERIEUR	AUSSENHALBWELLE	EXTERNAL HALF SHAFT			
4	B509001	1	SEMIALBERO INTERNO	DEMI-ARBRE INTERIEUR	INNENHALBWELLE	INTERNAL HALF SHAFT			
5	B509002	1	SEMIALBERO ESTERNO	DEMI-ARBRE EXTERIEUR	AUSSENHALBWELLE	EXTERNAL HALF SHAFT			
6	0800503	2	FORCELLA	FOURCHE	GABEL	YOKE			
7	083B05090	1	PROTEZIONE	PROTECTION	SCHUTZ	GUARD			
8	083B050901	1	PROTEZIONE INTERNA	PROTECTION INTERIEURE	INNENSCHUTZ	INTERNAL GUARD			
9	083B050902	1	PROTEZIONE ESTERNA	PROTECTION EXTERIEURE	AUSSENSCHUTZ	EXTERNAL GUARD			
10	0986014047	2	PULSANTE	BOUTON	DRUCKKNOPF	PUSH BOTTON			
11	09840081002	2	INGRASSATORE	GRAISSEUR	SCHMIERNIPPEL	GREASE FITTING			
12	09802030	8	ANELLO ELASTICO	ARRETOIR	SPANNRING	SNAP-RING			
13	08205	2	CROCIERA	CROISILLON	KREUZSTÜCK	SPIDER			
14	08005011	1	FORCELLA	FOURCHE	GABEL	YOKE			
15	098700865	1	SPINA ELASTICA	GOUPILLE ELASTIQUE	SPANNSTIFT	ELASTIC PIN			
16	09881454100	1	TUBO INTERNO	TUBE INTERIEUR	INNENROHR	INTERNAL TUBE			
17	09881523100	1	TUBO ESTERNO	TUBE EXTERIEUR	AUSSENROHR	EXTERNAL TUBE			
18	08005021	1	FORCELLA	FOURCHE	GABEL	YOKE			
19	098700870	1	SPINA ELASTICA	GOUPILLE ELASTIQUE	SPANNSTIFT	ELASTIC PIN			
20	0265250008	1	GHIERA	FRETTE	NUTMUTTER	RING NUT			
21	0256050425	1	CUFFIA	CAPOUCHON	HAUBE	GUARD			
22	0988975B5090	1	TUBO INTERNO	TUBE INTERIEUR	INNENROHR	INTERNAL TUBE			
23	0988981B5090	1	TUBO ESTERNO	TUBE EXTERIEUR	AUSSENROHR	EXTERNAL TUBE			
24	0256050424	1	CUFFIA	CAPOUCHON	HAUBE	GUARD			
25	0265250007	1	GHIERA	FRETTE	NUTMUTTER	RING NUT			







# MURATORI MT 80 - MT 80 H

TAV. 8.0

POS.	N° CODICE	Q	DESCRIZIONE	DESIGNATION	BENENNUNG	DESCRIPTION	DESIGNAZIONE	Da matr. De nr. serie Vom Seriennr. From serial nr.	Fino matr Jusqu'au nr. serie Bis Seriennr. Up to serial nr.
1	A610SF	1	ALBERO CARDANICO COMPLETO	ARBRE A JOINTS DE CARDAN	KARDANWELLE	PTO SHAFT			
2	7I16071CE007	1	SEMIALBERO INTERNO	DEMI-ARBRE INTERIEUR	INNENHALBWELLE	INTERNAL HALF SHAFT			
3	7E16071CE007	1	SEMIALBERO ESTERNO	DEMI-ARBRE EXTERIEUR	AUSSENHALBWELLE	EXTERNAL HALF SHAFT			
4	7I1607100007	1	SEMIALBERO INTERNO	DEMI-ARBRE INTERIEUR	INNENHALBWELLE	INTERNAL HALF SHAFT			
5	7E1607100007	1	SEMIALBERO ESTERNO	DEMI-ARBRE EXTERIEUR	AUSSENHALBWELLE	EXTERNAL HALF SHAFT			
6	5070H0355	2	FORCELLA	FOURCHE	GABEL	YOKE			
7	5F06071FFCE	1	PROTEZIONE	PROTECTION	SCHUTZ	GUARD			
8	5FI6071FFCE	1	PROTEZIONE INTERNA	PROTECTION INTERIEURE	INNENSCHUTZ	INTERNAL GUARD			
9	5FE6071FFCE	1	PROTEZIONE ESTERNA	PROTECTION EXTERIEURE	AUSSENSCHUTZ	EXTERNAL GUARD			
10	403000001R10	2	PULSANTE	BOUTON	DRUCKKNOPF	PUSH BOTTON			
11	4120H0011R30	2	CROCIERA	CROISILLON	KREUZSTÜCK	SPIDER			
12	204066852	1	FORCELLA	FOURCHE	GABEL	YOKE			
13	341043000R10	1	SPINA ELASTICA	GOUPILLE ELASTIQUE	SPANNSTIFT	ELASTIC PIN			
14	225160545	1	TUBO INTERNO	TUBE INTERIEUR	INNENROHR	INTERNAL TUBE			
15	225210545	1	TUBO ESTERNO	TUBE EXTERIEUR	AUSSENROHR	EXTERNAL TUBE			
16	204066851	1	FORCELLA	FOURCHE	GABEL	YOKE			
17	341042000R10	1	SPINA ELASTICA	GOUPILLE ELASTIQUE	SPANNSTIFT	ELASTIC PIN			
18	255060006R02	1	GHIERA	FRETTE	NUTMUTTER	RING NUT			
19	517050020	1	CUFFIA	CAPOUCHON	HAUBE	GUARD			
20	236820486	1	TUBO INTERNO	TUBE INTERIEUR	INNENROHR	INTERNAL TUBE			
21	236830486	1	TUBO ESTERNO	TUBE EXTERIEUR	AUSSENROHR	EXTERNAL TUBE			
22	517050030	1	CUFFIA	CAPOUCHON	HAUBE	GUARD			
23	255060005R02	1	GHIERA	FRETTE	NUTMUTTER	RING NUT			
24	252000050R02	2	CATENA	CHAINE	KETTE	CHAIN			
25	399CEE010	1	MANUALE ISTRUZIONI	MANUEL D'UTILISATION ET D'ENTRETIEN	BETRIEBS- UND WARTUNGSANLEITUNG	USE AND MAINTENANCE MANUAL			







**MURATORI S.p.A.**

Via Pavarello, 21 - 41051 Castelnuovo Rangone (MO) Italy - Tel. 059.5330611 Fax 059.537259

**[www.muratoriequip.it](http://www.muratoriequip.it)** *[info@muratoriequip.it](mailto:info@muratoriequip.it)*

**Capitale sociale Euro 480.000 interamente versato**

**Registro Imprese di Modena**

**Codice fiscale e numero d'iscrizione: 00708860366**