



# MURATORI

**TIPO-TYPE-TYP  
MTL 2**

**CATALOGO RICAMBI**  
**Catalogue Pièces Detachées**  
**Ersatzteilkatalog**  
**Spare Parts Catalogue**  
**Catálogo Recambios**

**EDIZIONE 09/2019**





**NORME PER LE ORDINAZIONI - COMMANDES/NORMES - BESTELLNORMEN - HOW TO ORDER  
INDICE DELLE TAVOLE - INDEX DES TABLES - TAFELVERZEICHNIS - TABLES INDEX**

**MTL 2**

Per ordinare parti di ricambio specificare:

- tipo e matricola della macchina (apposti sulla macchina o sui documenti di acquisto);
- numero del riferimento del pezzo nel disegno (Pos.), numero della tavola (Tav.) e numero di codice

**N.B.:** le indicazioni destro o sinistro vengono date guardando la macchina da dietro.

*Pour les commandes de pièces de rechange veuillez spécifier:*

- *type et numéro de série de la machine (indiqués sur la machine et sur le bon d'achat);*
- *numéro de référence du pièce sur le plan (Pos.), numéro du plan (Tav.) et numéro de code (codice)*

**N.B.:** *les indications droite ou gauche sont données en regardant la machine par derrière.*

*Zum Bestellen von Ersatzteilen folgendes angeben:*

- *Typ und Serien-Nr. der Maschine (zu finden auf der Maschine oder der Einkaufspapieren);*
- *Bezug-Nr. des Ersatzteils auf der Zeichnung (Pos.), Zeichnungsnummer (Tav.) und Kodenummer (codice)*

**N.B.:** *Die Angaben rechts und links verstehen sich so, dass man hinter der Maschine steht.*

When ordering spare parts specify:

- machine type and serial number (found on the machine or on the purchasing documents);
- reference number of the part on the relative drawing (Pos.) number of the drawing (Tav.) and part number (codice)

**N.B.:** right-hand or left-hand indications are made by viewing the machine from the rear.

**TAV. 1.0**

GRUPPO TELAIO  
ENSEMBLE CHASSIS  
SATZ FÜR RAHMEN  
KIT FOR FRAME

**TAV. 2.0**

GRUPPO TRASMISSIONE ROTORE  
ENSEMBLE TRANSMISSION ROTORS  
SATZ FÜR DEN ROTARONTRIEB  
KIT FOR THE ROTOR TRANSMISSION

**TAV. 3.0**

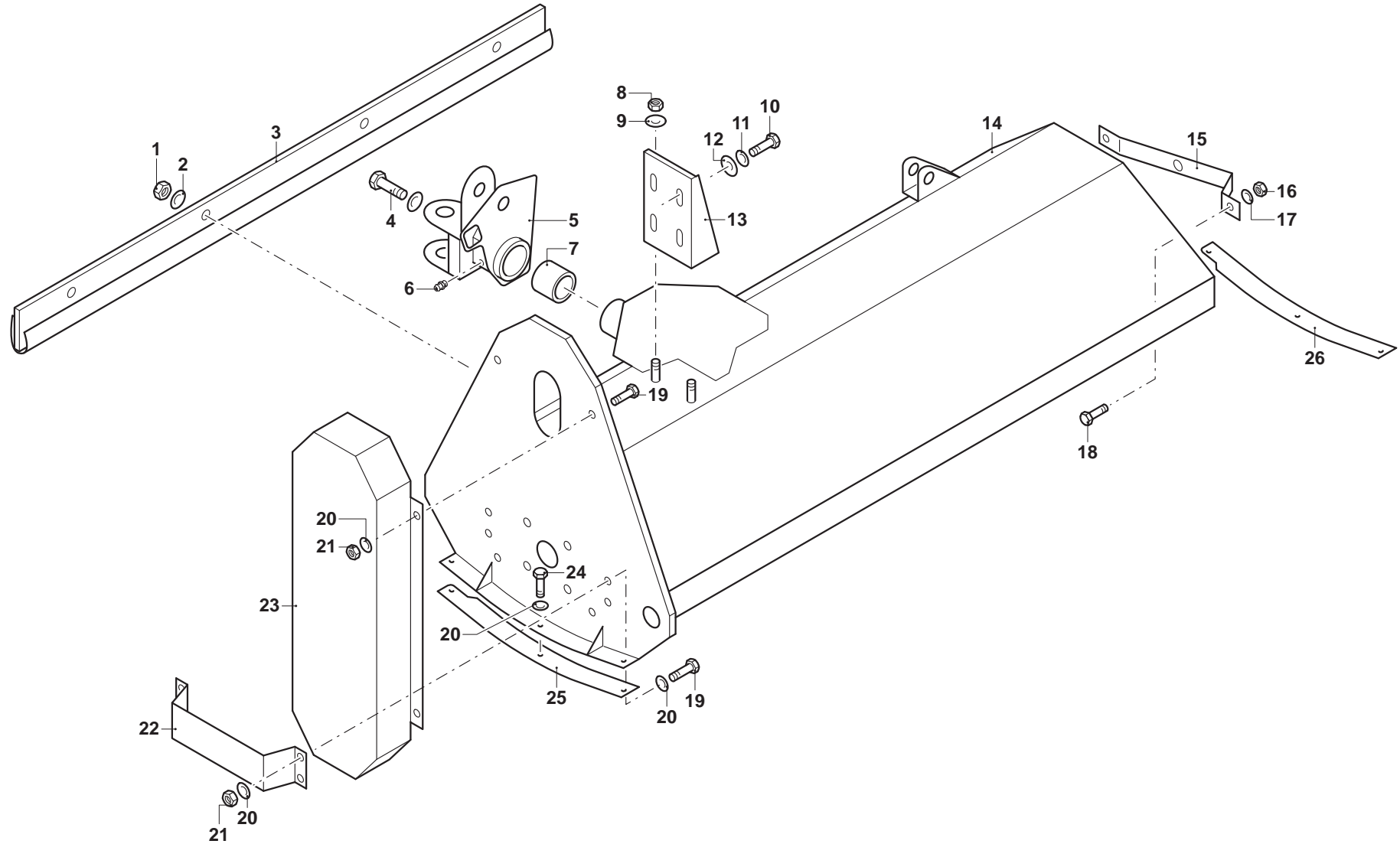
GRUPPO RULLO POSTERIORE  
ENSEMBLE ROULEAU ARRIERE  
SATZ HINTERE WALZE  
KIT REAR ROLLER

**TAV. 4.0**

GRUPPO MOLTIPLICATORE  
ENSEMBLE MULTIPLICATEUR  
SATZ FÜR GETRIEBE  
KIT FOR GEAR BOX

**TAV. 5.0**

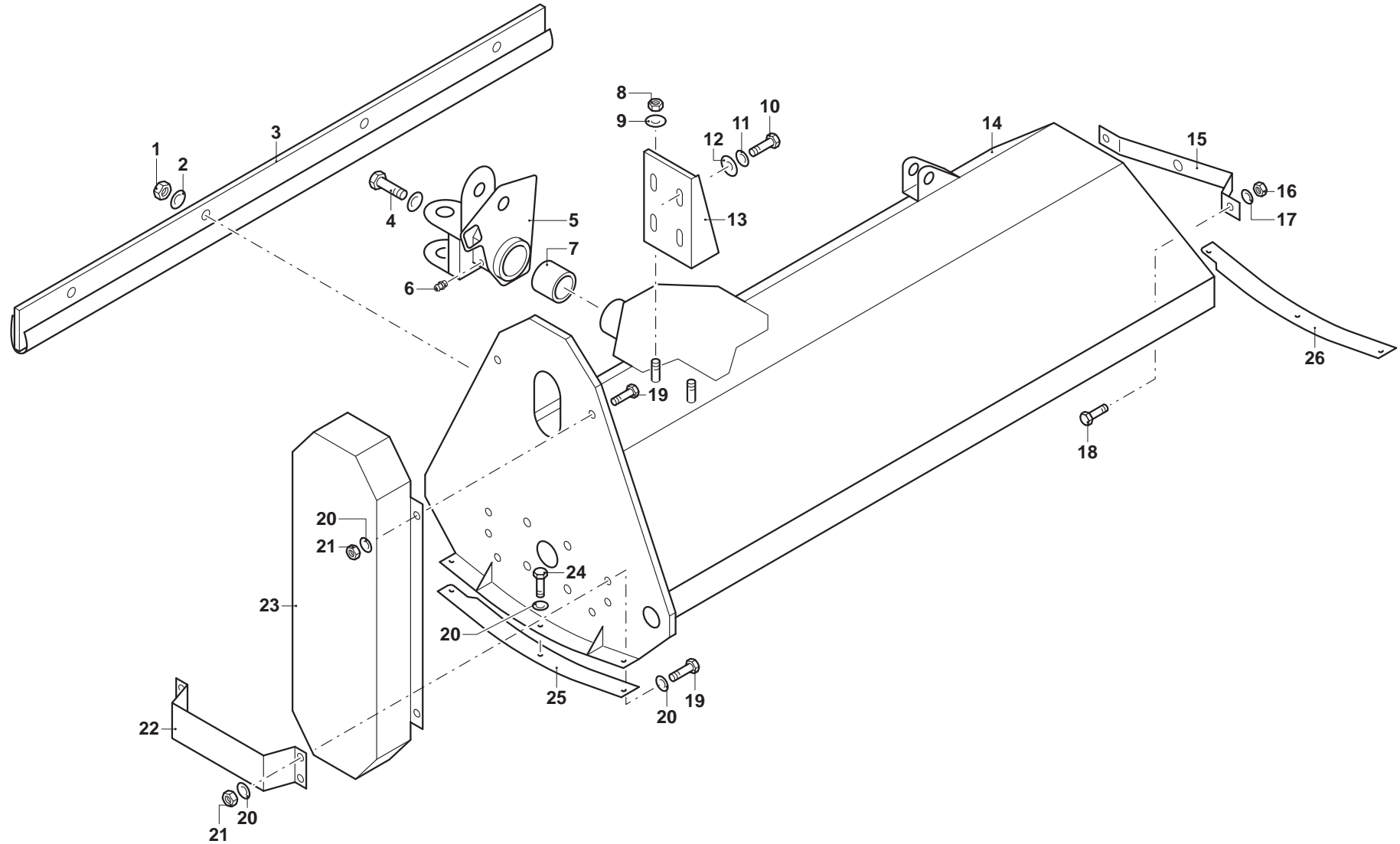
ATTACCO 3-PUNTI E SPOSTAMENTO  
ATTELAGE 3-POINTS ET DEPLACEMENT  
3-PUNKT-ANSCHLUSS UND VERSCHIEBUNG  
3-POINT-HITCH AND OFFSET SYSTEM



# MURATORI MTL 2

TAV. 1.0

POS.	N° CODICE	Q.	DESCRIZIONE	DESIGNATION	BENENNUNG	DESCRIPTION	DESIGNAZIONE	Da matr. De nr. serie Vom Seriennr. From serial nr.	Fino matr. Jusqu'au nr. serie Bis Seriennr. Up to serial nr.
1	62010400		DADO	ECROU	MUTTER	NUT	M 10x1,5 AUTOBLOCC.		
2	61004900		RONDELLA	RONDELLE	SCHEIBE	WASHER	PIANA Ø 10 UNI 6592		
3	39311700	1	BANDELLA	BANDE	BAND	STRAP	130		
3	39311800	1	BANDELLA	BANDE	BAND	STRAP	155		
4	60045000	1	VITE	VIS	SCHRAUBE	SCREW			
5	40286500	1	STAFFA	BRIDE	BUEGEL	BRACKET			
6	64000200	1	INGRASSATORE	GRAISSEUR	SCHMIERNIPPEL	GREASE FITTING	M 6x1		
7	32195000	1	BOCCOLA	DOUILLE	BUECHSE	BUSHING			
8	62010600	2	DADO	ECROU	MUTTER	NUT	M 12x1,75 AUTOBLOCC.		
9	61007500	2	RONDELLA	RONDELLE	SCHEIBE	WASHER	PIANA Ø 12x36		
10	60023000	4	VITE	VIS	SCHRAUBE	SCREW	TE 12x30 UNI 5739		
11	61010300	4	RONDELLA	RONDELLE	SCHEIBE	WASHER	ELASTICA Ø 12 UNI 1751		
12	61007500	4	RONDELLA	RONDELLE	SCHEIBE	WASHER	PIANA Ø 12x36		
13	40301300	1	SUPPORTO	SUPPORT	HALTERUNG	SUPPORT			
14	41124500	1	TELAIO	CHASSIS	RAHMEN	FRAME	130		
14	41124600	1	TELAIO	CHASSIS	RAHMEN	FRAME	155		
15	39311500	1	PROTEZIONE DX	PROTECTION (D)	SCHUTZ (RECHTS)	GUARD (RH)			
16	62010400		DADO	ECROU	MUTTER	NUT	M 10x1,5 AUTOBLOCC.		
17	61004900		RONDELLA	RONDELLE	SCHEIBE	WASHER	PIANA Ø 10 UNI 6592		
18	60017900		VITE	VIS	SCHRAUBE	SCREW	TE 10x25 UNI 5739		
19	60022800		VITE	VIS	SCHRAUBE	SCREW	TE 8x20 UNI 5739		
20	61004700		RONDELLA	RONDELLE	SCHEIBE	WASHER	PIANA Ø 8 UNI 6592		
21	62010200		DADO	ECROU	MUTTER	NUT	M 8x1,25 AUTOBLOCC.		
22	39311600	1	PROTEZIONE SX	PROTECTION (G)	SCHUTZ (LINKS)	GUARD (LH)			
23	40286200	1	CARTER	CARTER	SCHUTZABDECKUNG	CASING			
24	60015100	6	VITE	VIS	SCHRAUBE	SCREW	TE 8x16 UNI 5739 8.8 ZNT		







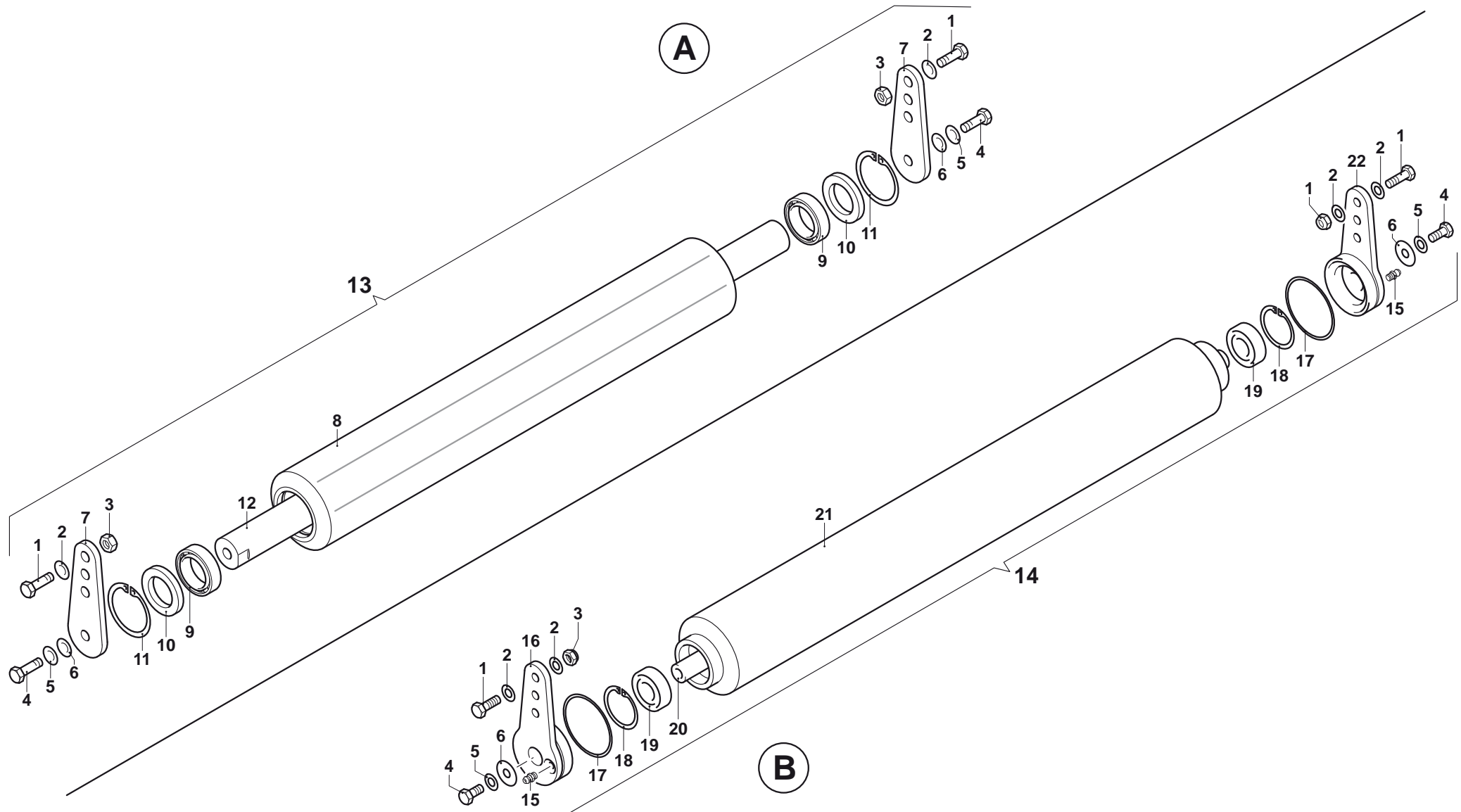
# MURATORI MTL 2

# TAV. 2.0

POS.	N° CODICE	Q.	DESCRIZIONE	DESIGNATION	BENENNUNG	DESCRIPTION	DESIGNAZIONE	Da matr. De nr. serie Vom Seriennr. From serial nr.	Fino matr. Jusqu'au nr. serie Bis Seriennr. Up to serial nr.
1	60015100	4	VITE	VIS	SCHRAUBE	SCREW	TE 8x16		
2	68114500	1	PROTEZIONE	PROTECTION	SCHUTZ	GUARD			
3	60022200	1	VITE	VIS	SCHRAUBE	SCREW	TE 10x50 UNI 5739		
4	62007000	2	DADO	ECROU	MUTTER	NUT	M 10x1,5 UNI 5588		
5	60035500	2	VITE	VIS	SCHRAUBE	SCREW	TE 12x50 UNI 5739		
6	62009100	2	DADO	ECROU	MUTTER	NUT	M 12x1,75 UNI 5588		
7	68114200	1	PULEGGIA	POULIE	RIEMENSCHLEIBE	PULLEY			
8	68114400	1	CALETTATORE	DOUILLE DE SERRAGE	SPANNBUCHSE	LOCKING DEVICE	33x65		
9	68084100	1	CALETTATORE	DOUILLE DE SERRAGE	SPANNBUCHSE	LOCKING DEVICE	35x65		
10	68114300	1	PULEGGIA	POULIE	RIEMENSCHLEIBE	PULLEY			
11	64003600	1	INGRASSATORE	GRAISSEUR	SCHMIERNIPPEL	GREASE FITTING			
12	68113300	3	CINGHIA	COURROIE	KEILRIEMEN	BELT			
13	60017900	8	VITE	VIS	SCHRAUBE	SCREW	TE 10x25 UNI 5739		
14	40286300	1	SUPPORTO SX	SUPPORT (G)	HALTERUNG (LINKS)	SUPPORT (LH)			
15	62010400	4	DADO	ECROU	MUTTER	NUT	M 10x1,5 AUTOBLOCC.		
16	66001600	1	ANELLO TENUTA	JOINT D'ETANCHEITE	DICHTUNGSRING	JUNT RING	35x52x7		
17	67020800	2	CUSCINETTO	ROULEMENT	LAGER	BEARING	1208		
18	68113400		SPESSORE	EPAISSEUR	DISTANZRING	SPACER	79x71x2		
19	66010700	2	ANELLO TENUTA	JOINT D'ETANCHEITE	DICHTUNGSRING	JUNT RING	50x80x10		
20	42080100	1	ROTORE	ROTOR	ROTOR	ROTOR	130		
20	42080200	1	ROTORE	ROTOR	ROTOR	ROTOR	155		
21	40286400	1	SUPPORTO DX	SUPPORT (D)	HALTERUNG (RECHTS)	SUPPORT (RH)			
22	64000200	1	INGRASSATORE	GRAISSEUR	SCHMIERNIPPEL	GREASE FITTING	M 6x1		
23	60044800		VITE	VIS	SCHRAUBE	SCREW			
24	61005000		RONDELLA	RONDELLE	SCHEIBE	WASHER	PIANA Ø 12		
25	12020200		COLTELLO	COUTEAU	MESSER	KNIFE			



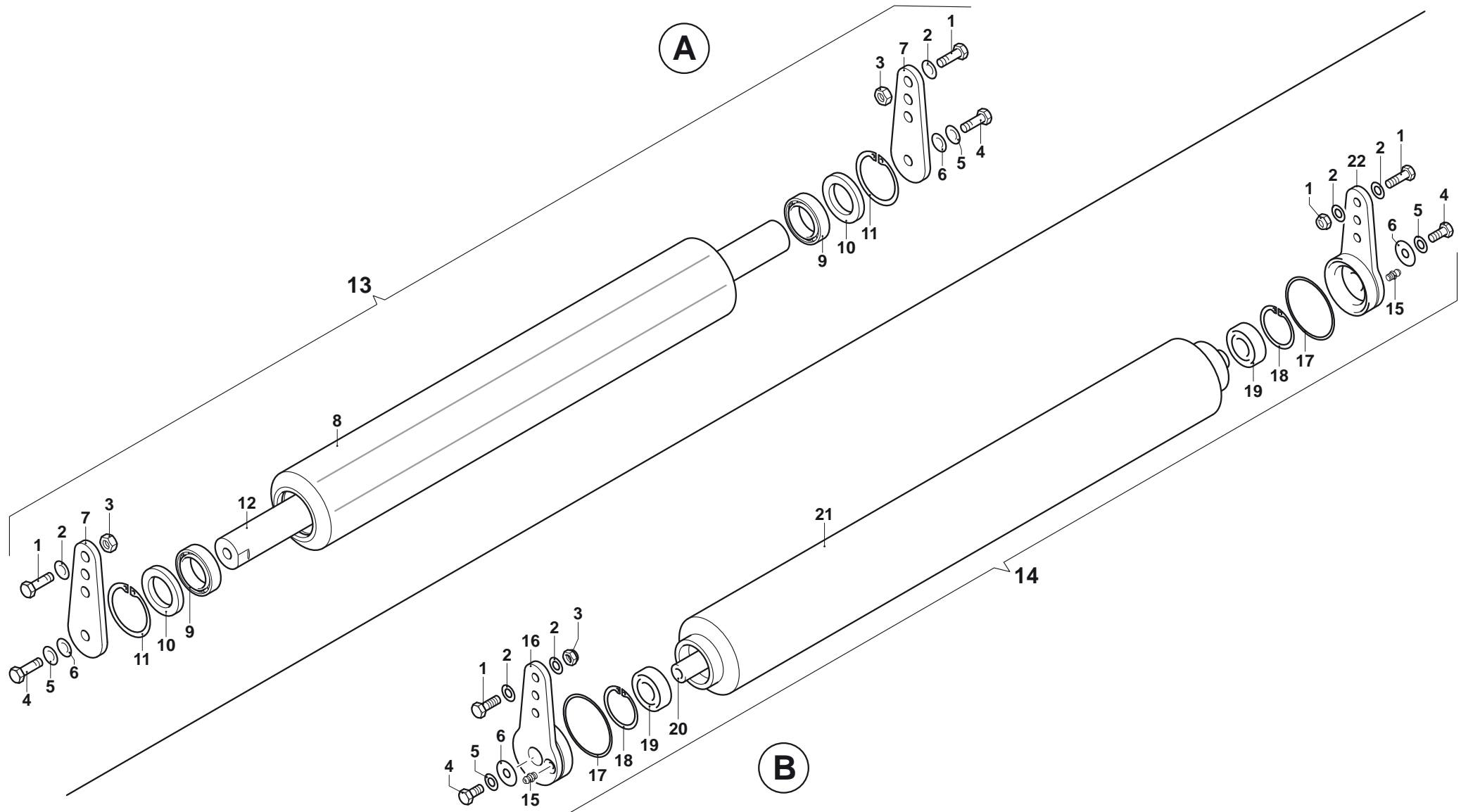




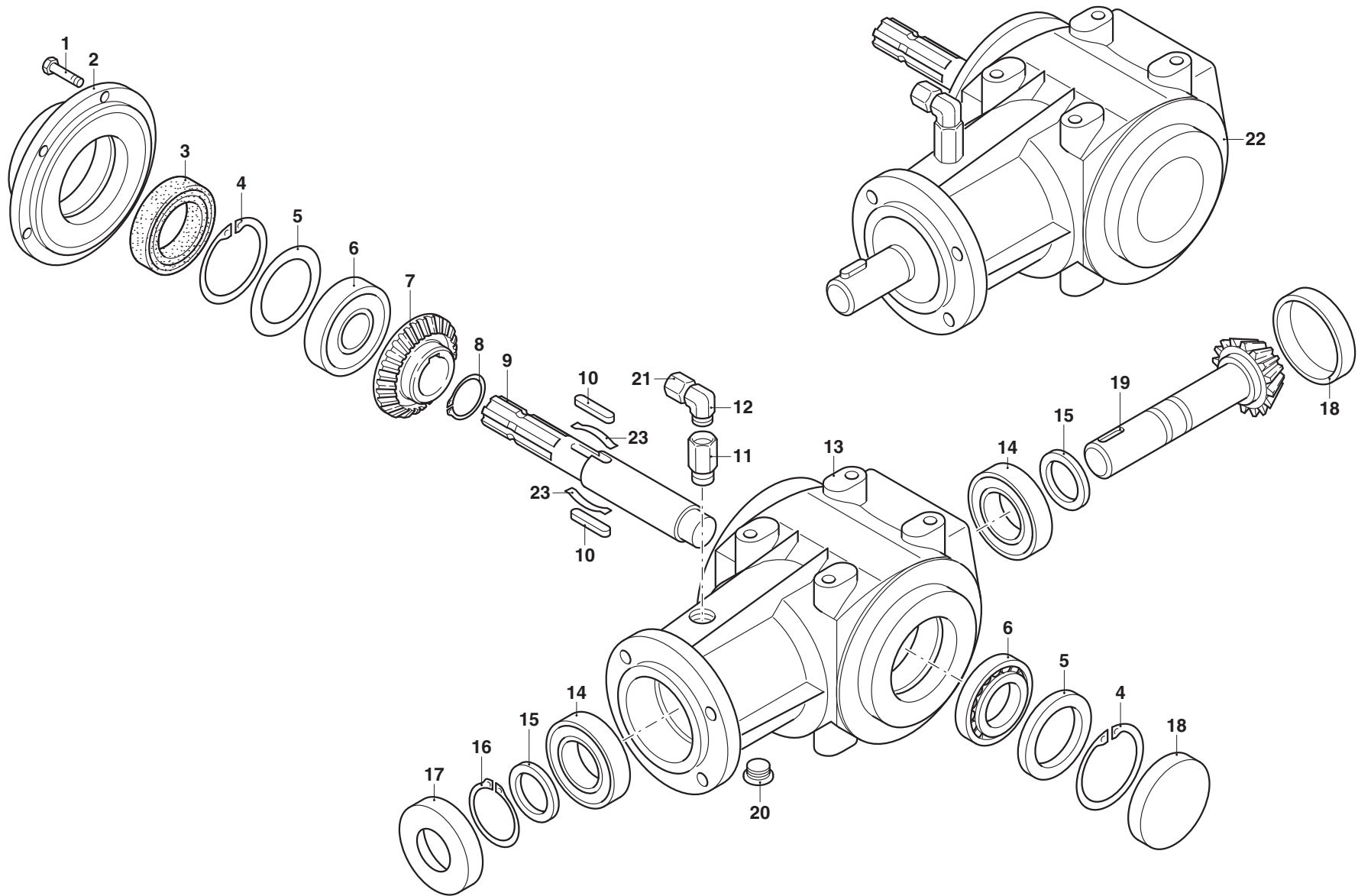
# MURATORI MTL 2

# TAV. 3.0

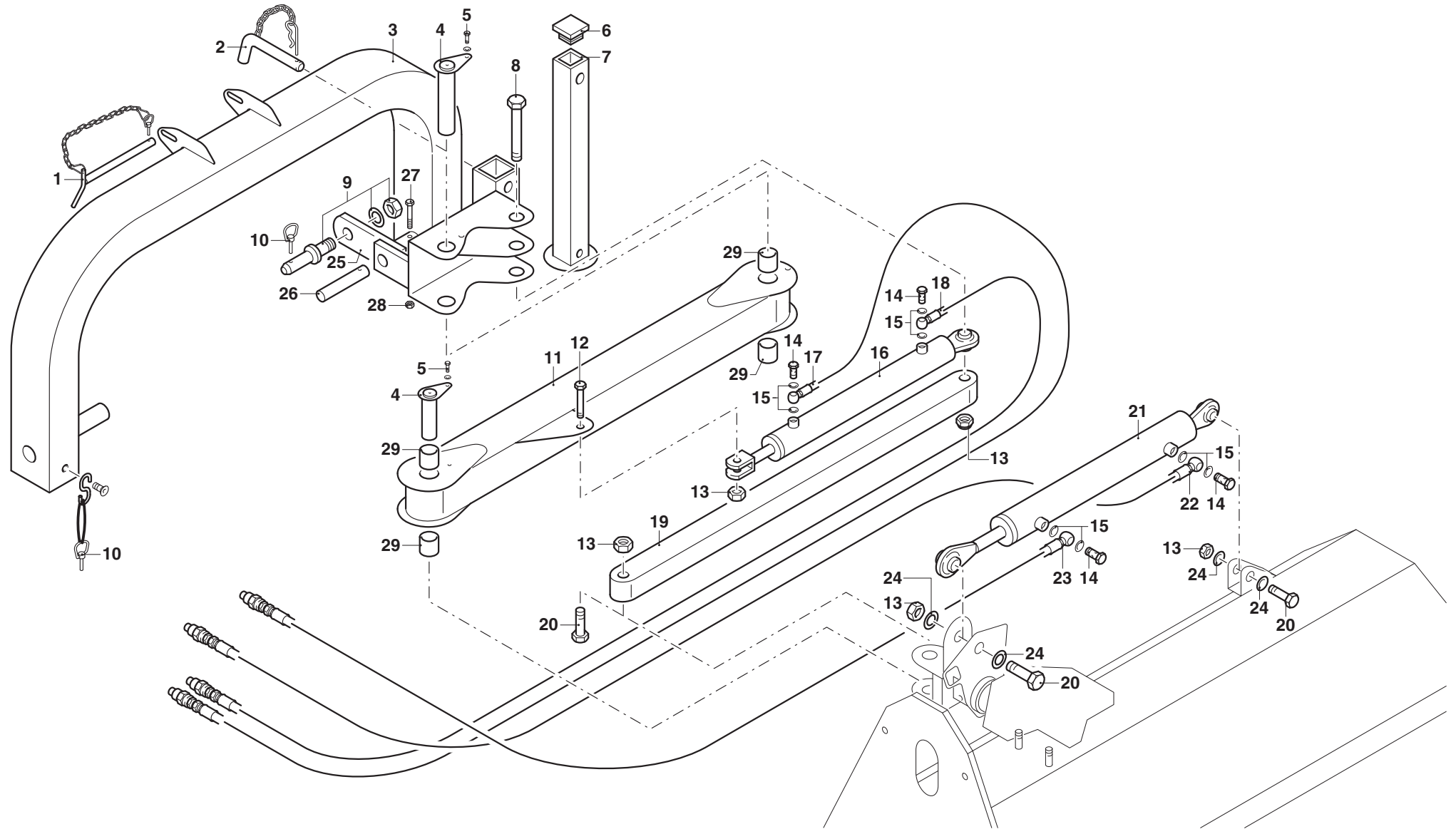
POS.	N° CODICE	Q.	DESCRIZIONE	DESIGNATION	BENENNUNG	DESCRIPTION	DESIGNAZIONE	Da matr. De nr. serie Vom Seriennr. From serial nr.	Fino matr. Jusqu'au nr. serie Bis Seriennr. Up to serial nr.
1	60021300	8	VITE	VIS	SCHRAUBE	SCREW	TE 10x30 UNI 5739		
2	61004900	12	RONDELLA	RONDELLE	SCHEIBE	WASHER	PIANA Ø10 UNI 6592		
3	62010400	8	DADO	ECROU	MUTTER	NUT	M 10x1,5 AUTOBLOCC.		
4	60020400	4	VITE	VIS	SCHRAUBE	SCREW	TE 12x25 UNI 5739		
5	61010300	4	RONDELLA	RONDELLE	SCHEIBE	WASHER	ELASTICA Ø12 UNI 1751		
6	61007500	4	RONDELLA	RONDELLE	SCHEIBE	WASHER	PIANA Ø12 UNI 6593		
7	39311900	2	COPPIA STAFFE	COUPLE BRIDES	BUEGELPAAR	BRACKETS COUPLE			
8	42077600	1	RULLO LIVELLATORE	ROULEAU ARRIERE	HINTERSTUETZWALZE	REAR ROLLER	130		
8	42077700	1	RULLO LIVELLATORE	ROULEAU ARRIERE	HINTERSTUETZWALZE	REAR ROLLER	155		
9	67008300	2	CUSCINETTO	ROULEMENT	LAGER	BEARING	6205 2RS		
10	61011200	2	RONDELLA	RONDELLE	SCHEIBE	WASHER			
11	63007700	2	ANELLO ELASTICO	ARRETOIR	SPANNRING	SNAP-RING			
12	31094900	1	PERNO	PIVOT	BOLZEN	PIN	130		
12	31098500	1	PERNO	PIVOT	BOLZEN	PIN	155		
13	45163800	1	KIT RULLO LIVELLATORE	KIT ROULEAU ARRIERE	HINTERSTUETZWALZE SATZ	REAR ROLLER KIT	130		
13	45163900	1	KIT RULLO LIVELLATORE	KIT ROULEAU ARRIERE	HINTERSTUETZWALZE SATZ	REAR ROLLER KIT	155		
14	45194800	1	KIT RULLO LIVELLATORE	KIT ROULEAU ARRIERE	HINTERSTUETZWALZE SATZ	REAR ROLLER KIT	105		
14	45172900	1	KIT RULLO LIVELLATORE	KIT ROULEAU ARRIERE	HINTERSTUETZWALZE SATZ	REAR ROLLER KIT	130		
14	45173000	1	KIT RULLO LIVELLATORE	KIT ROULEAU ARRIERE	HINTERSTUETZWALZE SATZ	REAR ROLLER KIT	155		
15	64000200	2	INGRASSATORE	GRAISSEUR	SCHMIERNIPPEL	GREASE FITTING	6x1 DIRITTO		
16	40312400	1	SUPPORTO SX	SUPPORT (G)	HALTERUNG (LINKS)	SUPPORT (LH)			
17	66019400	2	ANELLO TENUTA	JOINT D'ETANCHEITE	DICHTUNGSRING	JUNT RING	O.R. 6262		
18	63007700	2	ANELLO ELASTICO	ARRETOIR	SPANNRING	SNAP-RING	Ø52 I		
19	67012700	2	CUSCINETTO	ROULEMENT	LAGER	BEARING	6205		
20	31094900	1	PERNO	PIVOT	BOLZEN	PIN	130		
20	31098500	1	PERNO	PIVOT	BOLZEN	PIN	155		







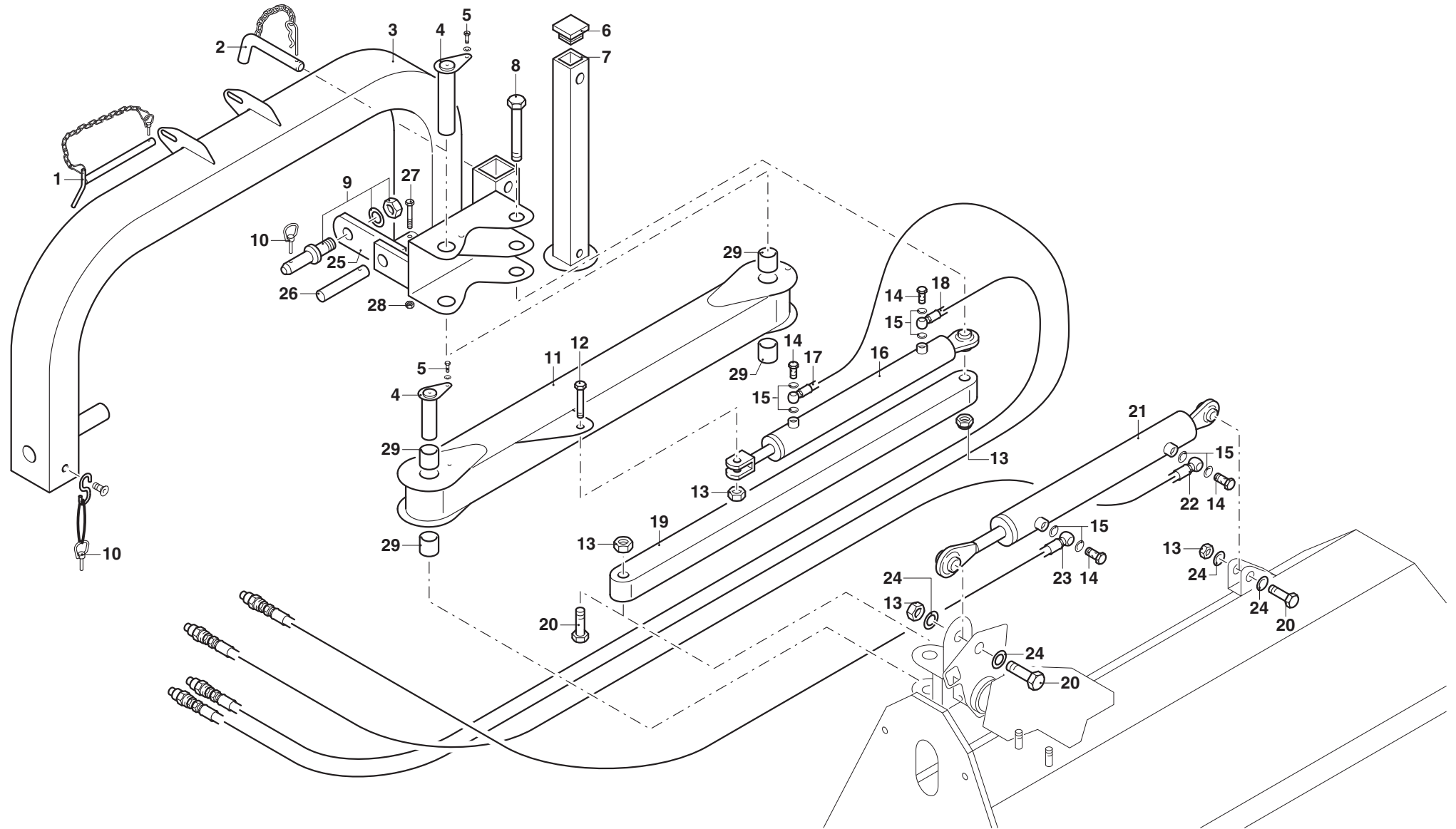




# MURATORI MTL 2

# TAV. 5.0

POS.	N° CODICE	Q.	DESCRIZIONE	DESIGNATION	BENENNUNG	DESCRIPTION	DESIGNAZIONE	Da matr. De nr. serie Vom Seriennr. From serial nr.	Fino matr. Jusqu'au nr. serie Bis Seriennr. Up to serial nr.
1	68062000	1	PERNO	PIVOT	BOLZEN	PIN			
2	68075300	1	PERNO	PIVOT	BOLZEN	PIN			
3	40298200	1	ARCATA	ARCADE	ARKADE	ARCADE			
4	68102300	2	PERNO	PIVOT	BOLZEN	PIN			
5	60020400	2	VITE	VIS	SCHRAUBE	SCREW	TE 12x25 UNI 5739		
6	68115000	1	TAPPO	BOUCHON	STOPFEN	PLUG			
7	40301400	1	PIEDE	PIED	FUSS	FOOT			
8	60045100	1	VITE	VIS	SCHRAUBE	SCREW	TE 20x160 UNI 5737		
9	68102200	1	PERNO COMPL.	PIVOT COMPLET	KOMPL. BOLZEN	COMPLETE PIN			
10	64001900	2	SPINA	GOUPILLE	STIFT	PIN	Ø10		
11	40301500	1	MONTANTE	MONTANT	SAEULE	PILLAR			
12	60026000	1	VITE	VIS	SCHRAUBE	SCREW	TE 20x50		
13	62004900		DADO	ECROU	MUTTER	NUT	M 20x2,5 AUTOBLOCC.		
14	60045200		VITE	VIS	SCHRAUBE	SCREW	FORATA 1/4"		
15	61007100		RONDELLA	RONDELLE	SCHEIBE	WASHER	RAME		
16	68102500	1	CILINDRO	CYLINDRE	ZYLINDER	CYLINDER			
17	68114600	1	TUBO	TUBE	ROHR	TUBE			
18	68114700	1	TUBO	TUBE	ROHR	TUBE			
19	40301600	1	STAFFA	BRIDE	BUEGEL	BRACKET			
20	60037500		VITE	VIS	SCHRAUBE	SCREW	TE 20x90 UNI 5739		
21	68102400	1	CILINDRO	CYLINDRE	ZYLINDER	CYLINDER			
22	68114800	1	TUBO	TUBE	ROHR	TUBE			
23	68114900	1	TUBO	TUBE	ROHR	TUBE			
24	61005800		RONDELLA	RONDELLE	SCHEIBE	WASHER	PIANA Ø20 UNI 6592		
25	30208000	1	STAFFA	BRIDE	BUEGEL	BRACKET			
26	68115400	1	PERNO	PIVOT	BOLZEN	PIN			











**MURATORI S.p.A.**

Via Pavarello, 21 - 41051 Castelnuovo Rangone (MO) Italy - Tel. 059.5330611 Fax 059.537259

**[www.muratoriequip.it](http://www.muratoriequip.it)** *info@muratoriequip.it*

**Capitale sociale Euro 480.000 interamente versato**

**Registro Imprese di Modena**

**Codice fiscale e numero d'iscrizione: 00708860366**