



MURATORI

**TIPO-TYPE-TYP
MWT**

CATALOGO RICAMBI
Catalogue Pièces Detachées
Ersatzteilkatalog
Spare Parts Catalogue
Catálogo Recambios

EDIZIONE 05/2018



**NORME PER LE ORDINAZIONI - COMMANDES/NORMES - BESTELLNORMEN - HOW TO ORDER
INDICE DELLE TAVOLE - INDEX DES TABLES - TAFELVERZEICHNIS - TABLES INDEX**

MWT

Per ordinare parti di ricambio specificare:

- tipo e matricola della macchina (apposti sulla macchina o sui documenti di acquisto);
- numero del riferimento del pezzo nel disegno (Pos.), numero della tavola (Tav.) e numero di codice

N.B.: le indicazioni destro o sinistro vengono date guardando la macchina da dietro.

Pour les commandes de pièces de rechange veuillez spécifier:

- *type et numéro de série de la machine (indiqués sur la machine et sur le bon d'achat);*
- *numéro de référence du pièce sur le plan (Pos.), numéro du plan (Tav.) et numéro de code (codice)*

N.B.: *les indications droite ou gauche sont données en regardant la machine par derrière.*

Zum Bestellen von Ersatzteilen folgendes angeben:

- Typ und Serien-Nr. der Maschine (zu finden auf der Maschine oder der Einkaufspapieren);
- Bezug-Nr. des Ersatzteils auf der Zeichnung (Pos.), Zeichnungsnummer (Tav.) und Kodenummer (codice)

N.B.: die Angaben rechts und links verstehen sich so, dass man hinter der Maschine steht.

When ordering spare parts specify:

- *machine type and serial number (found on the machine or on the purchasing documents);*
- *reference number of the part on the relative drawing (Pos.) number of the drawing (Tav.) and part number (codice)*

N.B.: *right-hand or left-hand indications are made by viewing the machine from the rear.*

TAV. 1.0
GRUPPO TELAIO
ENSEMBLE CHASSIS
SATZ FÜR RAHMEN
KIT FOR FRAME

TAV. 2.0
GRUPPO TRASMISSIONE ROTORE
ENSEMBLE TRANSMISSION ROTOR
SATZ FÜR DEN ROTARANTRIEB
KIT FOR THE ROTOR TRANSMISSION

TAV.3.0
GRUPPO RULLO POSTERIORE
ENSEMBLE ROULEAU ARRIERE
SATZ HINTERE WALZE
KIT REAR ROLLER

TAV. 4.0
GRUPPO MOLTIPLICATORE - 540 RPM
ENSEMBLE MULTIPLICATEUR - 540 RPM
SATZ FÜR GETRIEBE - 540 RPM
KIT FOR GEAR BOX - 540 RPM

TAV. 4.1
GRUPPO MOLTIPLICATORE - 540 RPM
ENSEMBLE MULTIPLICATEUR - 540 RPM
SATZ FÜR GETRIEBE - 540 RPM
KIT FOR GEAR BOX - 540 RPM

TAV. 5.0
PROTEZIONI ANTINFORTUNISTICHE "CE"
PROTECTIONS "CE"
UNFALLSCHUTZVORRICHTUNGEN "CE"
SAFETY GUARDS "CE"

TAV. 6.0
FLANGIATURE
GREFFE
ANSCHLUSS
CONNECTION

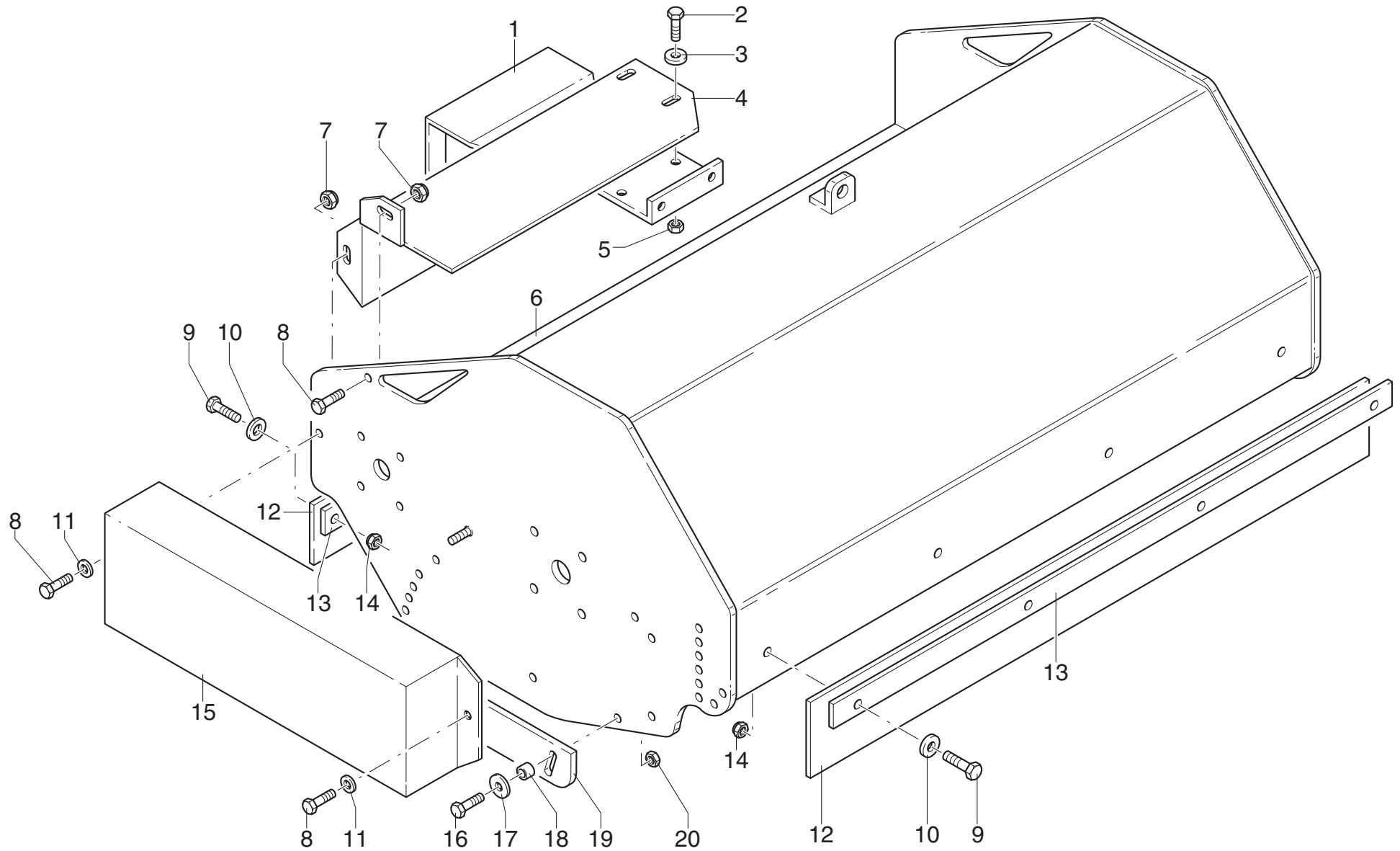
TAV. 7.0
FLANGIATURE
GREFFE
ANSCHLUSS
CONNECTION

TAV. 8.0
FLANGIATURE
GREFFE
ANSCHLUSS
CONNECTION

TAV. 9.0
FLANGIATURE
GREFFE
ANSCHLUSS
CONNECTION

TAV. 10.0
FLANGIATURE
GREFFE
ANSCHLUSS
CONNECTION

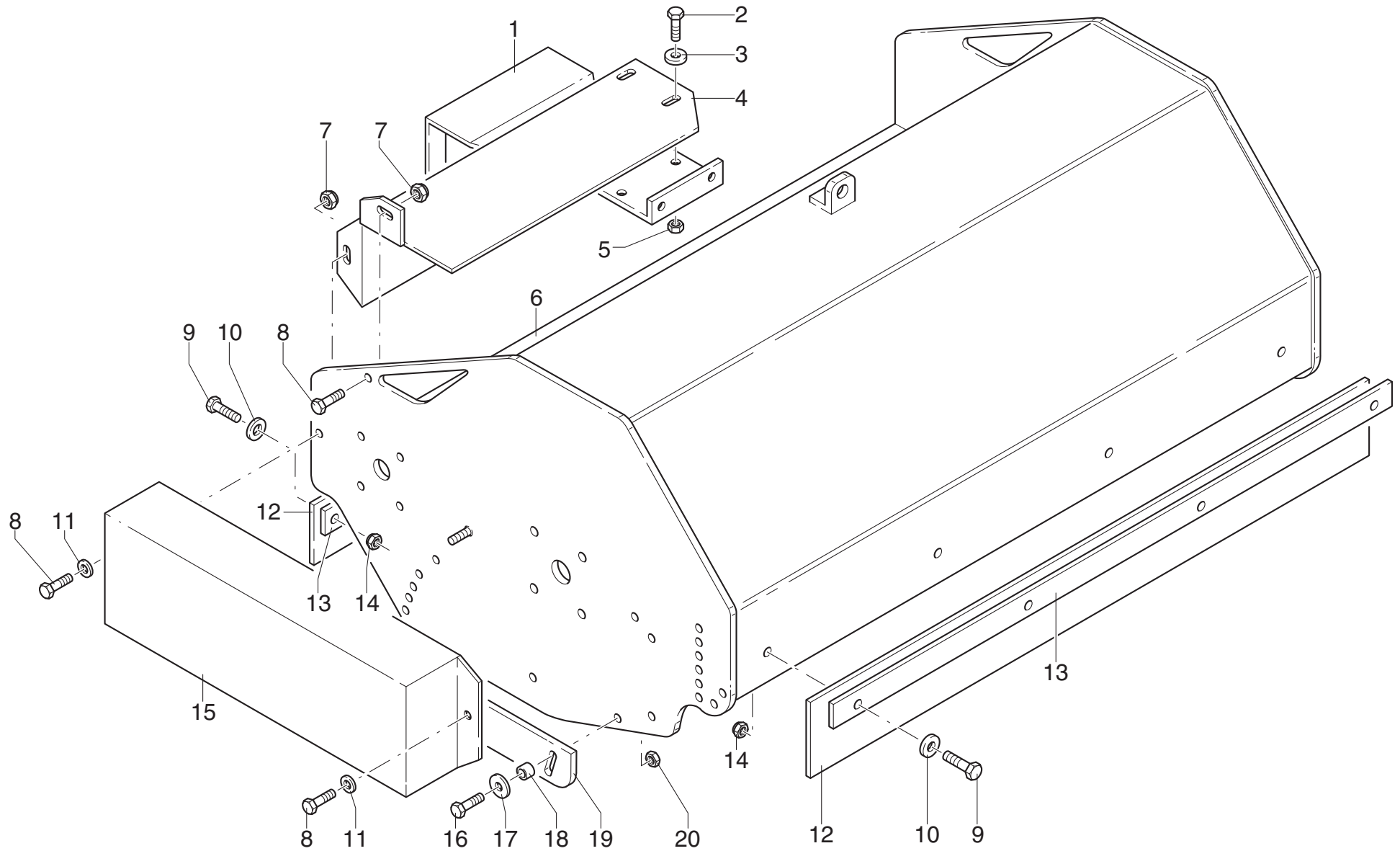
TAV. 11.0
GRUPPO RUOTE
GROUPE ROUES
RÄDERGRUPPE
WHEELS GROUP

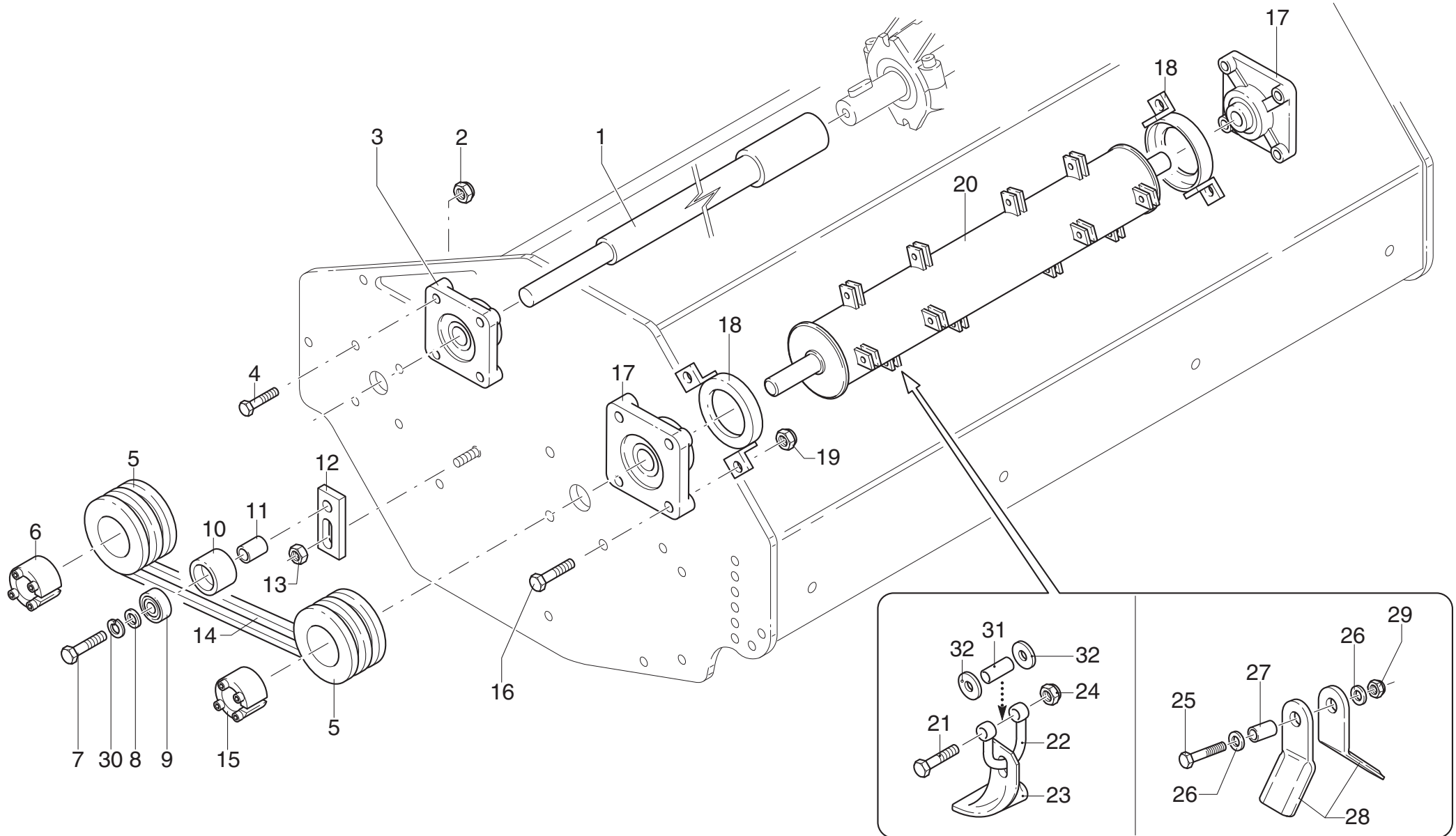


MURATORI MWT

TAV. 1.0

POS.	N°	CODICE Q.	DESCRIZIONE	DESIGNATION	BENENNUNG	DESCRIPTION	DESIGNAZIONE	Da matr.	Fino matr
								De nr. serie Vom Seriennr. From serial nr.	Jusqu'au nr. serie Bis Seriennr. Up to serial nr.
1		40255000 1	SUPPORTO	SUPPORT	HALTERUNG	SUPPORT			
2		60020700 4	VITE	VIS	SCHRAUBE	SCREW	TE 10x120 UNI 5737		
3		61004900 2	RONDELLA	RONDELLE	SCHEIBE	WASHER	Ø10 PIANA UNI 6592		
4		39276400 1	PROTEZIONE	PROTECTION	SCHUTZ	GUARD	45		
4		39276500 1	PROTEZIONE	PROTECTION	SCHUTZ	GUARD	65		
4		39276600 1	PROTEZIONE	PROTECTION	SCHUTZ	GUARD	85		
4		39276700 1	PROTEZIONE	PROTECTION	SCHUTZ	GUARD	105		
5		62010400 4	DADO	ECROU	MUTTER	NUT	M 10x1,5 AUTOBLOCC.		
6		41115400 1	TELAIO	CHASSIS	RAHMEN	FRAME	45		
6		41115500 1	TELAIO	CHASSIS	RAHMEN	FRAME	65		
6		41115600 1	TELAIO	CHASSIS	RAHMEN	FRAME	85		
6		41115700 1	TELAIO	CHASSIS	RAHMEN	FRAME	105		
7		62010200 2	DADO	ECROU	MUTTER	NUT	M 8x1,25 AUTOBLOCC.		
8		60022800 2	VITE	VIS	SCHRAUBE	SCREW	TE 8x20 UNI 5739		
9		60022800	VITE	VIS	SCHRAUBE	SCREW	TE 8x20 UNI 5739		
10		61006200	RONDELLA	RONDELLE	SCHEIBE	WASHER	PIANA Øi 9 Øe 24 SP 1,5		
11		61004700 2	RONDELLA	RONDELLE	SCHEIBE	WASHER	PIANA Ø8 UNI 6592		
12		68092900 2	BANDELLA	BANDE	BAND	STRAP	45		
12		68093000 2	BANDELLA	BANDE	BAND	STRAP	65		
12		68093100 2	BANDELLA	BANDE	BAND	STRAP	85		
12		68093105 2	BANDELLA	BANDE	BAND	STRAP	105		
13		30196200 2	PIATTO	PLAQUE	PLATTE	FLAT BAR	45		
13		30196300 2	PIATTO	PLAQUE	PLATTE	FLAT BAR	65		
13		30196400 2	PIATTO	PLAQUE	PLATTE	FLAT BAR	85		
13		30125500 2	PIATTO	PLAQUE	PLATTE	FLAT BAR	105		
14		62010200	DADO	ECROU	MUTTER	NUT	M 8x1,25 AUTOBLOCC.		

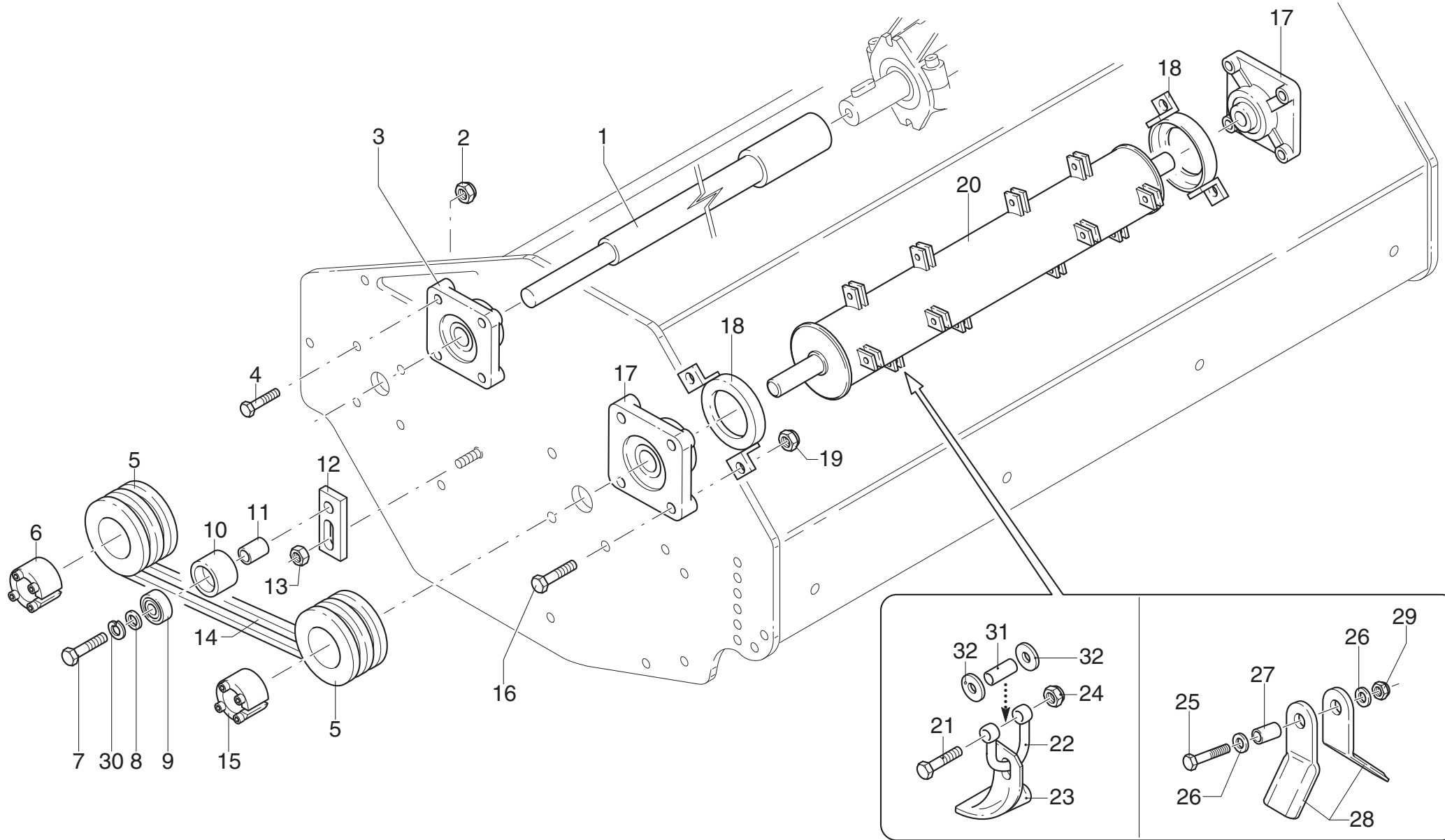


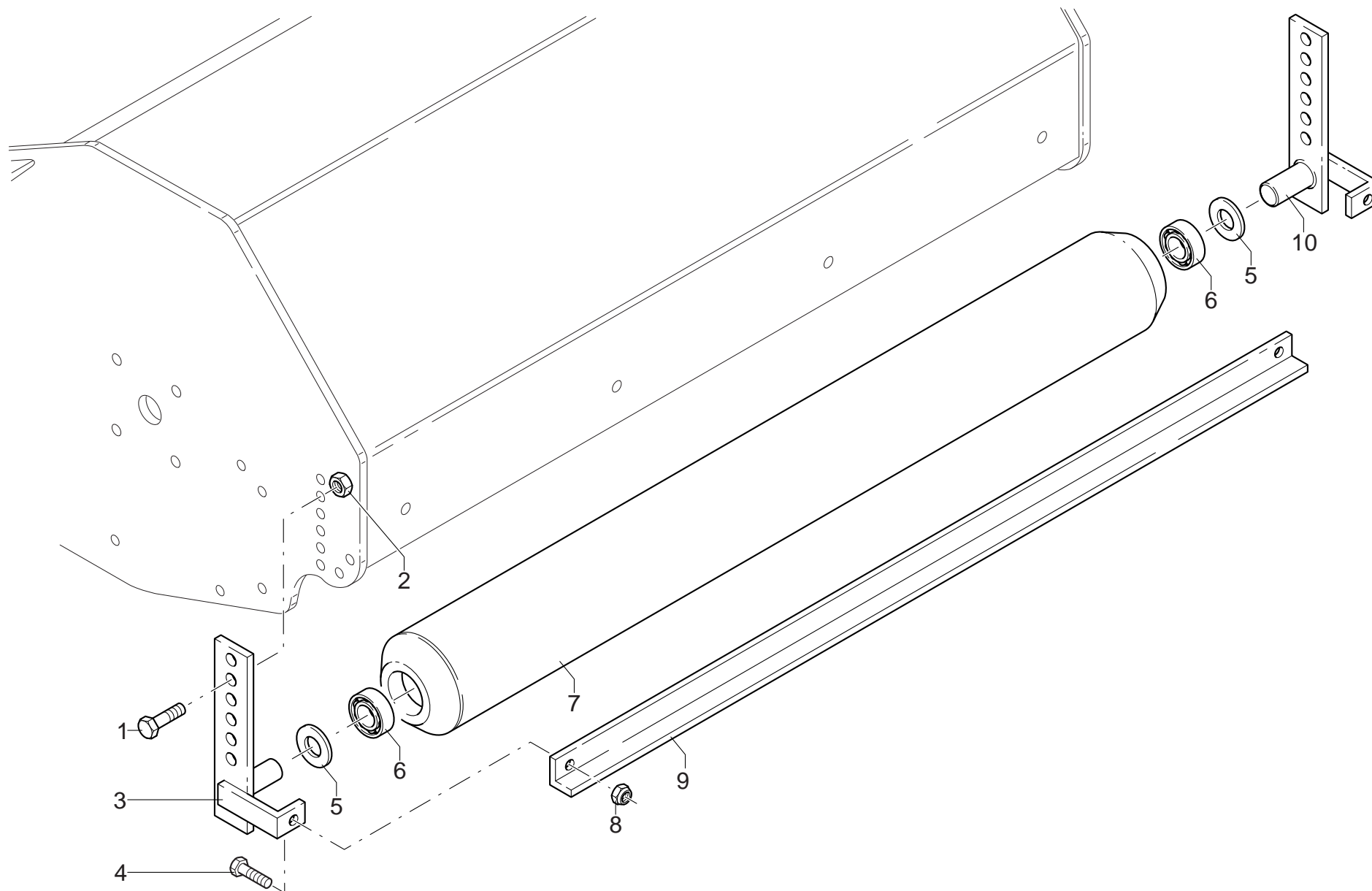


MURATORI MWT

TAV. 2.0

POS.	N°	CODICE Q.	DESCRIZIONE	DESIGNATION	BENENNUNG	DESCRIPTION	DESIGNAZIONE	Da matr.	Fino matr	
								De nr. serie Vom Seriennr. From serial nr.	Jusqu'au nr. serie Bis Seriennr. Up to serial nr.	
1		38024300	1	PROLUNGA	RALLONGE	VERLÄNGERUNGSROHR	EXTENSION	45		
1		40254800	1	PROLUNGA	RALLONGE	VERLÄNGERUNGSROHR	EXTENSION	65		
1		40254900	1	PROLUNGA	RALLONGE	VERLÄNGERUNGSROHR	EXTENSION	85		
1		40228501	1	PROLUNGA	RALLONGE	VERLÄNGERUNGSROHR	EXTENSION	105		
2		62010400	4	DADO	ECROU	MUTTER	NUT	M 10x1,5 AUTOBLOCC.		
3		67019600	1	SUPPORTO	SUPPORT	HALTERUNG	SUPPORT	UCF 205		
4		60021300	4	VITE	VIS	SCHRAUBE	SCREW	TE 10x30 UNI 5739		
5		68058800	2	PULEGGIA	POULIE	RIEMENSCHLEIBE	PULLEY	Øe 100 Øi 55 2 SPA		121627
5		68059200	2	PULEGGIA	POULIE	RIEMENSCHLEIBE	PULLEY	Øe 100 Øi 55 3 SPA	121628	
6		68058900	1	CALETTATORE	DOUILLE DE SERRAGE	SPANNBUCHSE	LOCKING DEVICE	Øe 55 Øi 25		
7		60029800	1	VITE	VIS	SCHRAUBE	SCREW	TE 10x40 UNI 5737		118405
7		60042600	1	VITE	VIS	SCHRAUBE	SCREW	TE 10x50 UNI 5739	118406	
8		61004900	1	RONDELLA	RONDELLE	SCHEIBE	WASHER	PIANA Ø10 UNI 6592		129032
8		61003500	2	RONDELLA	RONDELLE	SCHEIBE	WASHER	PIANA Øe 30 Øi 11	129033	
9		67019700	2	CUSCINETTO	ROULEMENT	LAGER	BEARING	6300 2 RS		129032
9		67019100	2	CUSCINETTO	ROULEMENT	LAGER	BEARING	6204 2 RS	129033	
10		68093500	1	RULLINO	GALET	ROLLE	ROLLER			118405
10		38027200	1	RULLINO	GALET	ROLLE	ROLLER		118406	121627
10		38027600	1	RULLINO	GALET	ROLLE	ROLLER		121628	129032
10		38028800	1	RULLINO	GALET	ROLLE	NEEDLE PIN		129033	
11		32180700	1	DISTANZIALE	ENTRETOISE	DISTANZSTÜCK	SPACER			129032
11		38029000	1	DISTANZIALE	ENTRETOISE	DISTANZSTÜCK	SPACER		129033	
12		30196500	1	SUPPORTO	SUPPORT	HALTERUNG	SUPPORT			118405
12		40284200	1	SUPPORTO	SUPPORT	HALTERUNG	SUPPORT		118406	
13		62010400	1	DADO	ECROU	MUTTER	NUT	M 10x1,5 AUTOBLOCC.		
14		68093400		CINGHIA	COURROIE	KEILRIEMEN	BELT	XPA 907		

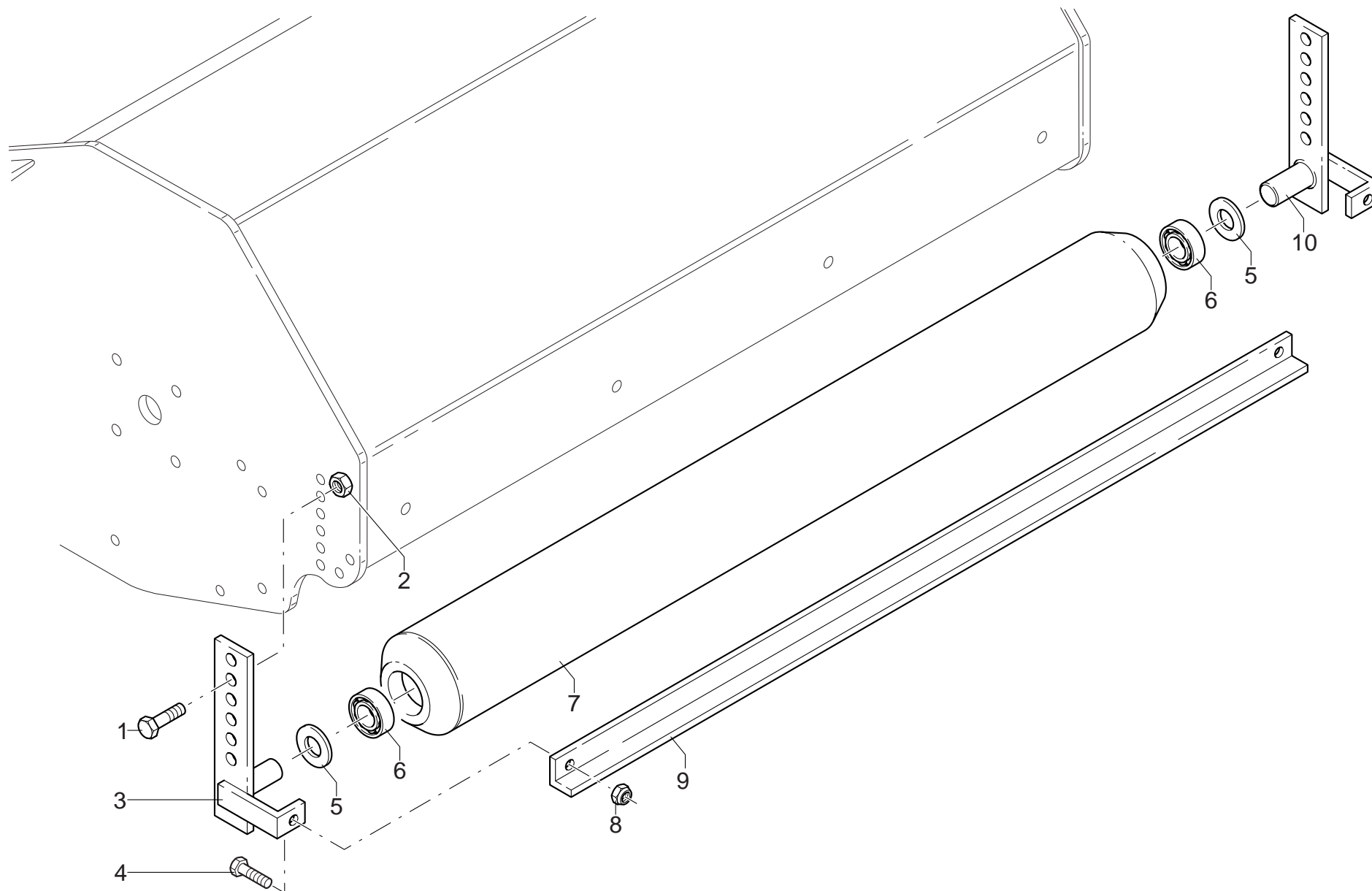


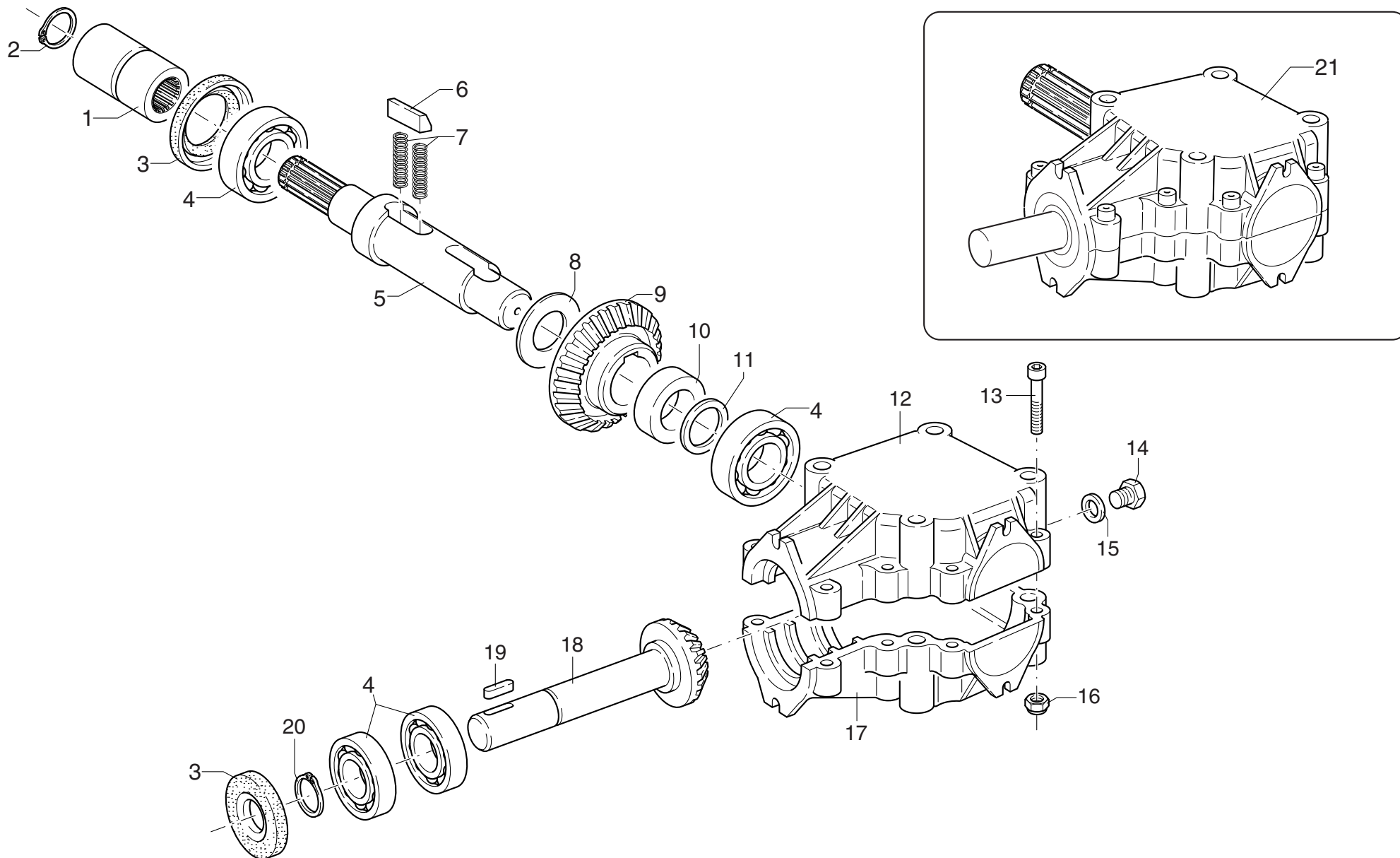


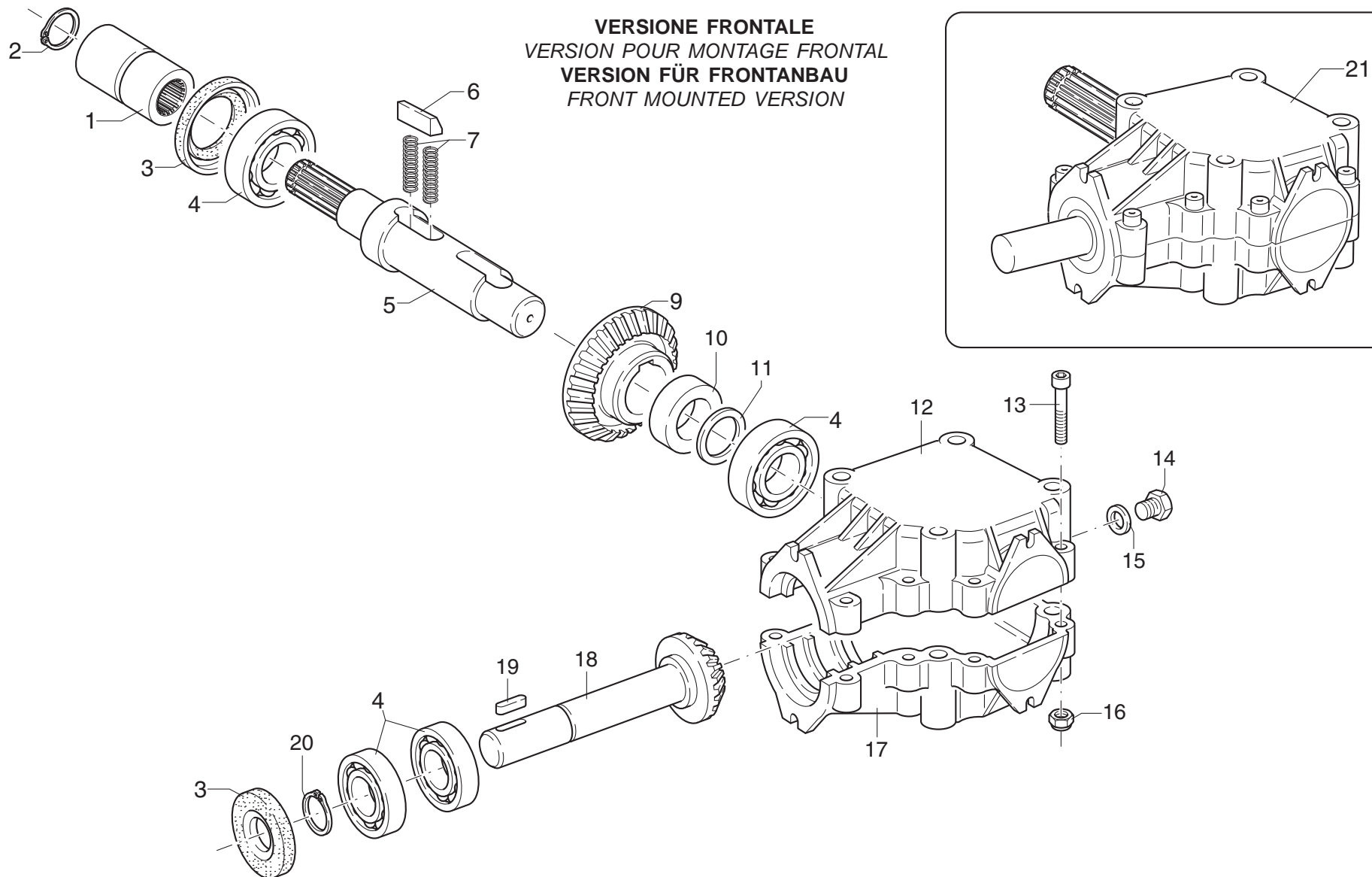
MURATORI MWT

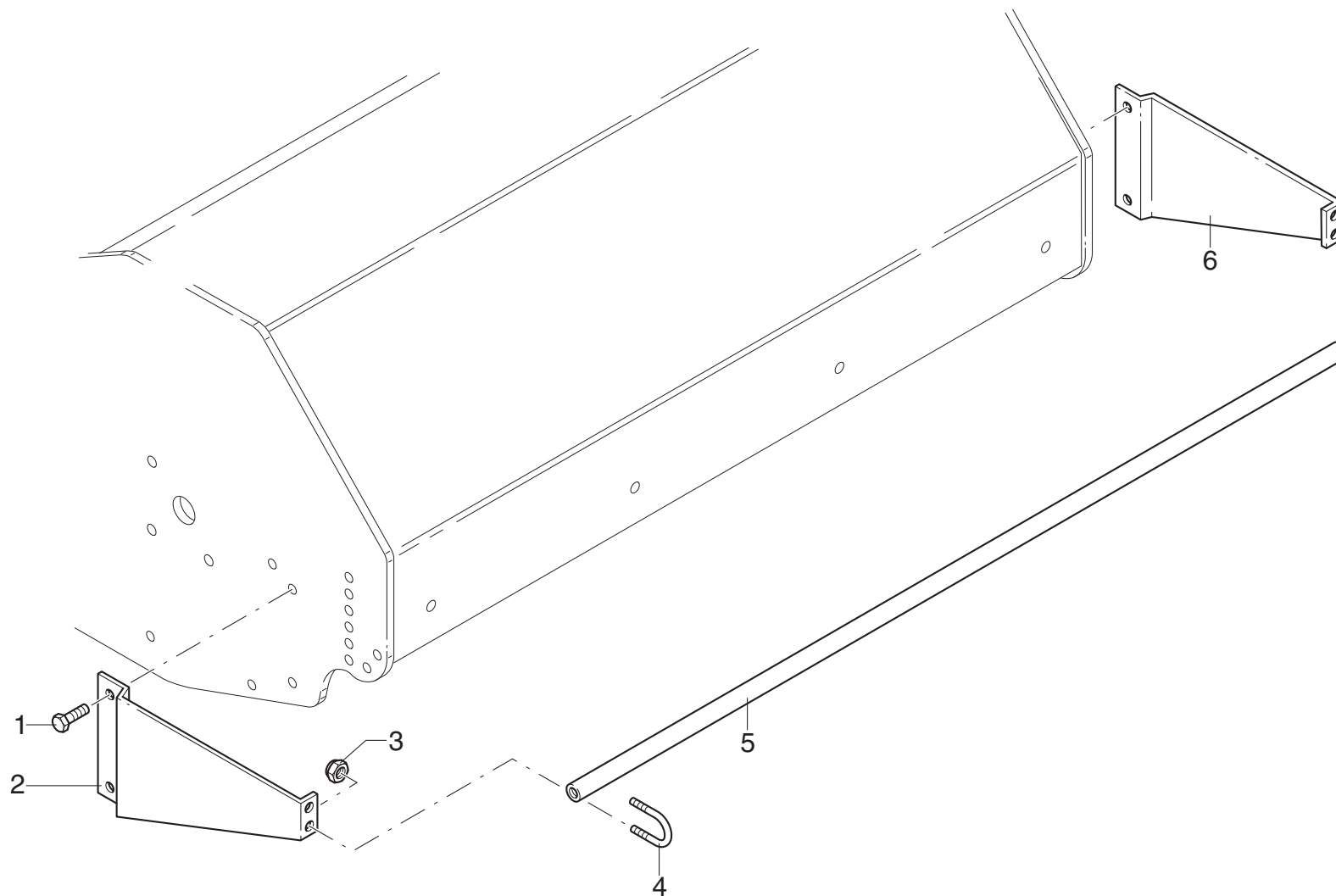
TAV. 3.0

POS.	N°	CODICE Q.	DESCRIZIONE	DESIGNATION	BENENNUNG	DESCRIPTION	DESIGNAZIONE	Da matr.	Fino matr
								De nr. serie Vom Seriennr. From serial nr.	Jusqu'au nr. serie Bis Seriennr. Up to serial nr.
1	60017900	4	VITE	VIS	SCHRAUBE	SCREW	TE 10x25 UNI 5739		
2	62010400	4	DADO	ECROU	MUTTER	NUT	M 10x1,5 AUTOBLOCC.		
3	40234700	1	SUPPORTO SX	SUPPORT (G)	HALTER (LINKS)	SUPPORT (LH)			
4	60022800	2	VITE	VIS	SCHRAUBE	SCREW	TE 8x20 UNI 5739		
5	39091200	2	DISCO	DISQUE	SCHEIBE	DISC	Øi 25 Øe 50 SP3 - 45		101612
5	39091200	2	DISCO	DISQUE	SCHEIBE	DISC	Øi 25 Øe 50 SP3 - 65		93533
5	39091200	2	DISCO	DISQUE	SCHEIBE	DISC	Øi 25 Øe 50 SP3 - 85		90663
5	39091200	2	DISCO	DISQUE	SCHEIBE	DISC	Øi 25 Øe 50 SP3 - 105		88748
5	39200500	2	DISCO	DISQUE	SCHEIBE	DISC	Øi 25 Øe 60 SP3 - 45	101613	
5	39200500	2	DISCO	DISQUE	SCHEIBE	DISC	Øi 25 Øe 60 SP3 - 65	93534	
5	39200500	2	DISCO	DISQUE	SCHEIBE	DISC	Øi 25 Øe 60 SP3 - 85	90664	
5	39200500	2	DISCO	DISQUE	SCHEIBE	DISC	Øi 25 Øe 60 SP3 - 105	88749	
6	67008300	2	CUSCINETTO	ROULEMENT	LAGER	BEARING	6205 2 RS - 45		101612
6	67008300	2	CUSCINETTO	ROULEMENT	LAGER	BEARING	6205 2 RS - 65		93533
6	67008300	2	CUSCINETTO	ROULEMENT	LAGER	BEARING	6205 2 RS - 85		90663
6	67008300	2	CUSCINETTO	ROULEMENT	LAGER	BEARING	6205 2 RS - 105		88748
6	67017500	2	CUSCINETTO	ROULEMENT	LAGER	BEARING	6305 2 RS - 45	101613	
6	67017500	2	CUSCINETTO	ROULEMENT	LAGER	BEARING	6305 2 RS - 65	93534	
6	67017500	2	CUSCINETTO	ROULEMENT	LAGER	BEARING	6305 2 RS - 85	90664	
6	67017500	2	CUSCINETTO	ROULEMENT	LAGER	BEARING	6305 2 RS - 105	88749	
7	42069000	1	RULLO	BILLE	WALZE	ROLLER	45		101612
7	42069100	1	RULLO	BILLE	WALZE	ROLLER	65		93533
7	42069200	1	RULLO	BILLE	WALZE	ROLLER	85		90663
7	42066700	1	RULLO	BILLE	WALZE	ROLLER	105		88748
7	42070600	1	RULLO	BILLE	WALZE	ROLLER	45	101613	
7	42070700	1	RULLO	BILLE	WALZE	ROLLER	65	93534	

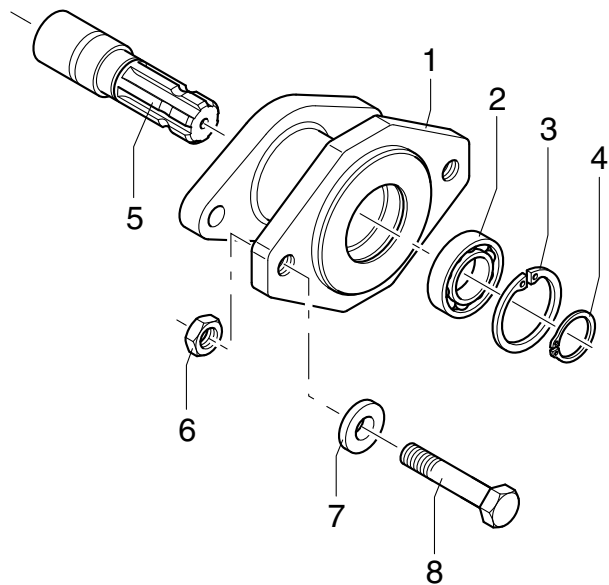






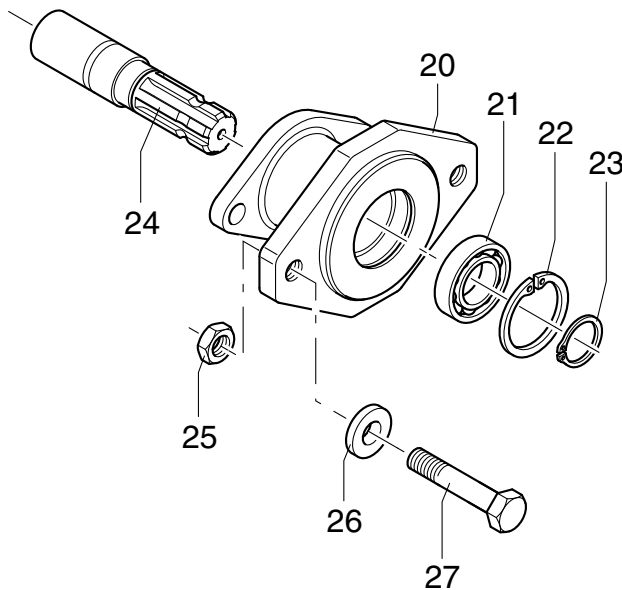


- **GOLDONI**
Serie: JOLLY AF-UNO
- **BARBIERI**
Serie: GHEPARD



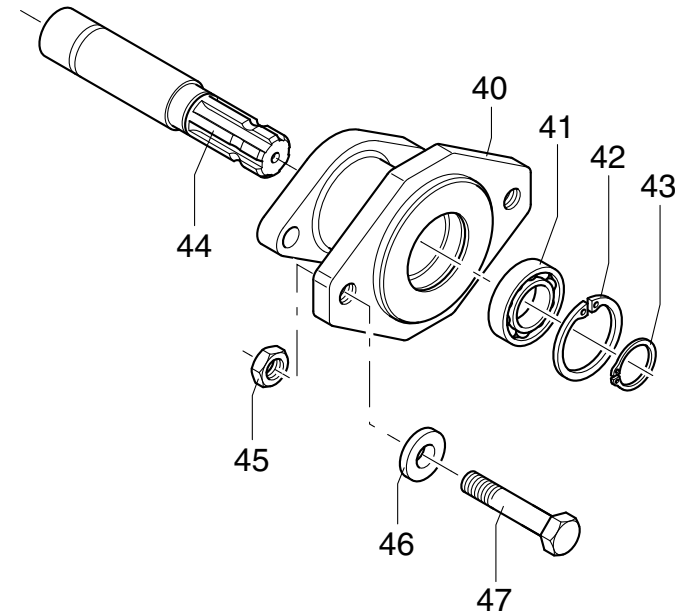
45.1279.00

- **CARRARO**
Serie: 42 - 43 - 44 - 600 - 700



45.1170.00

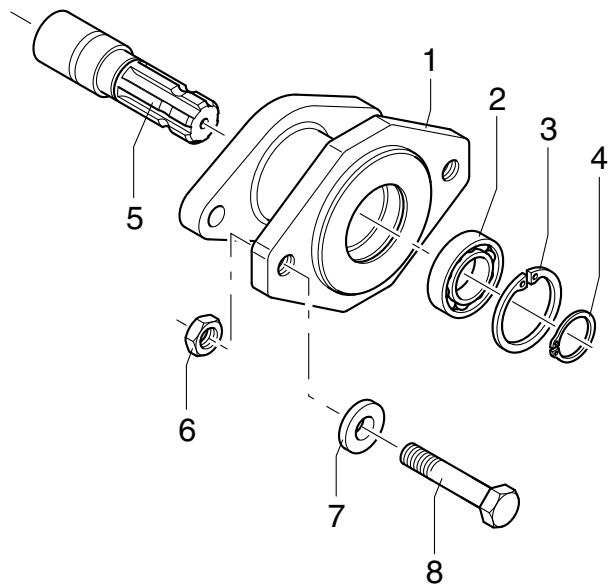
- **NIBBI**
- **BERTOLINI**
Serie: 600 - 700 - 314



45.1171.00

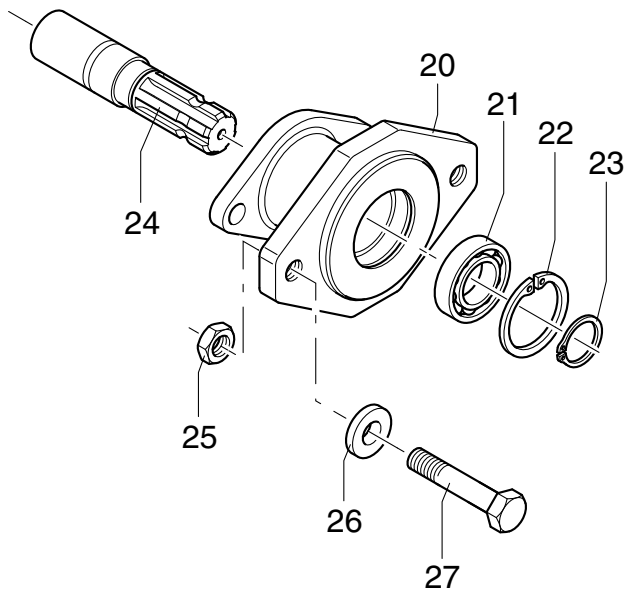
- **GOLDONI**
Serie: JOLLY AF-UNO

- **BARBIERI**
Serie: GHEPARD



45.1279.00

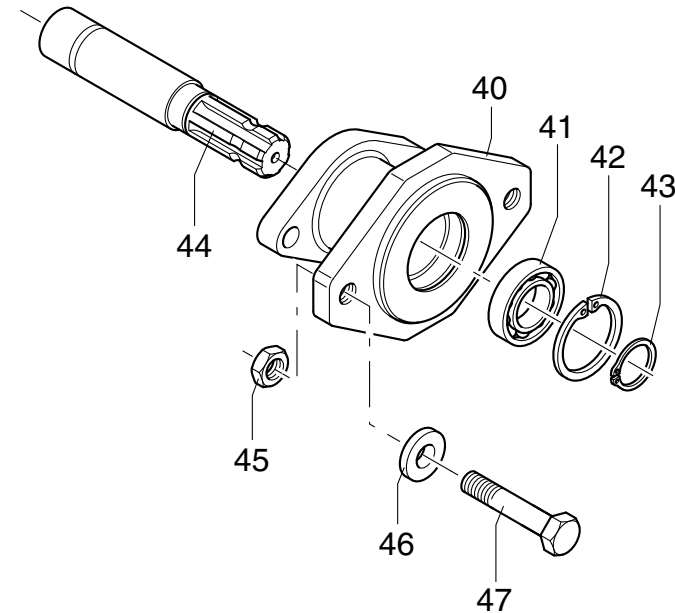
- **CARRARO**
Serie: 42 - 43 - 44 - 600 - 700



45.1170.00

- **NIBBI**

- **BERTOLINI**
Serie: 600 - 700 - 314



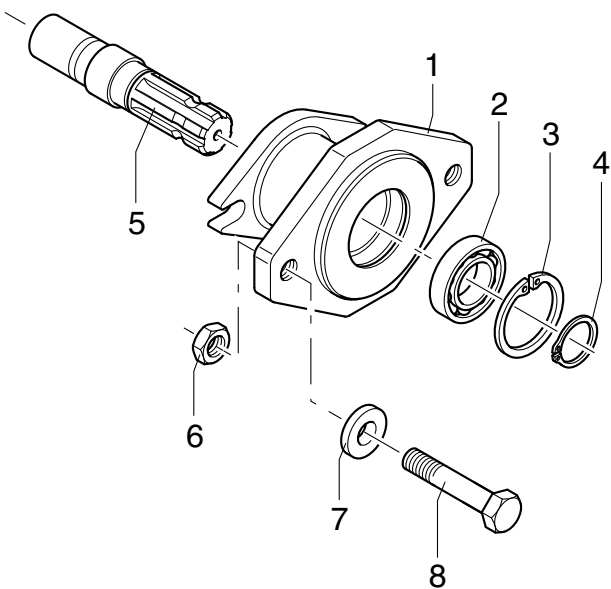
45.1171.00

- FERRARI
Serie: 72 SN

- BERTOLINI
Serie: 315-318

- MECCANICA BENASSI
Serie: 421

- BCS
Serie: 760

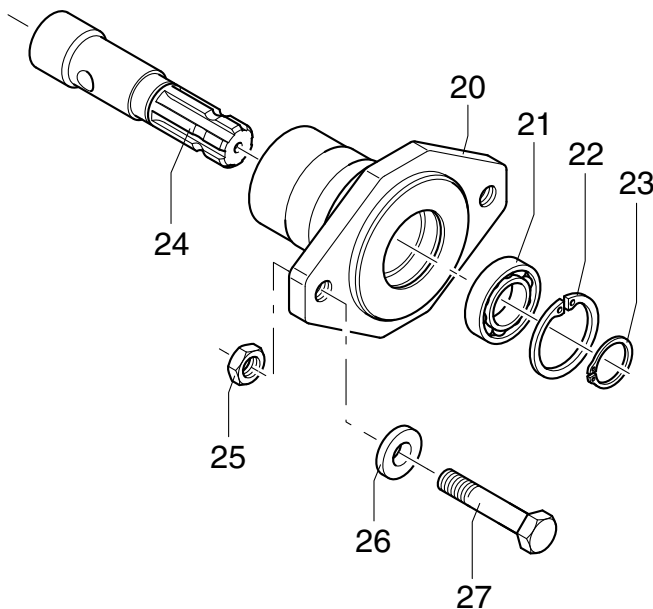


45.1173.00

- SEP
Serie: 1400 - 1700 - 1900

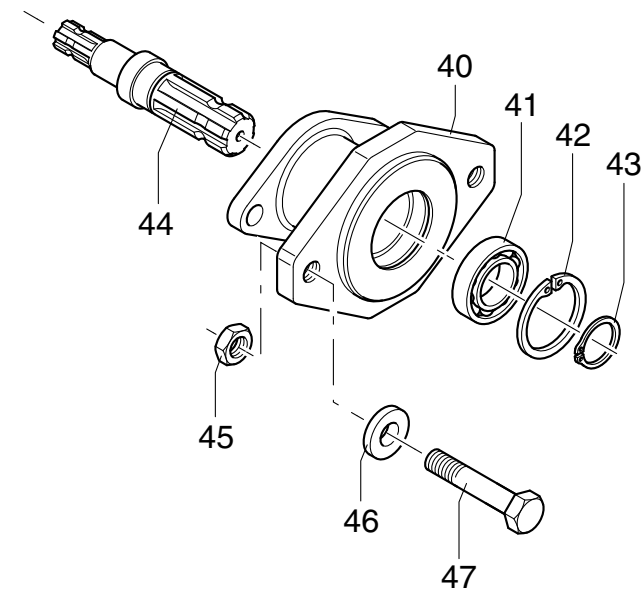
- AGRIA
Serie: 817 TOP - 819

- ISEKI
Serie: Z 18



45.1245.00

- FORT
Serie: 180



45.1246.00

- FERRARI
Serie: 72 SN

- BERTOLINI
Serie: 315-318

- MECCANICA BENASSI
Serie: 421

- BCS
Serie: 760



45.1173.00

- SEP
Serie: 1400 - 1700 - 1900

- AGRIA
Serie: 817 TOP - 819

- ISEKI
Serie: Z 18



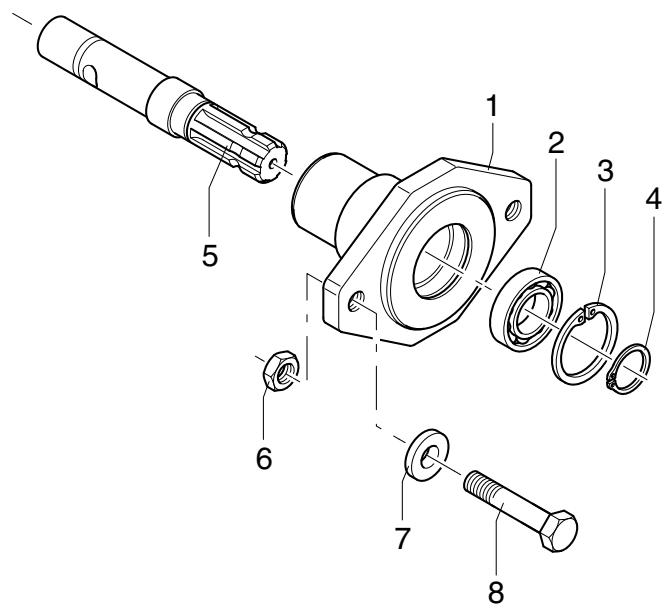
45.1245.00

- FORT
Serie: 180



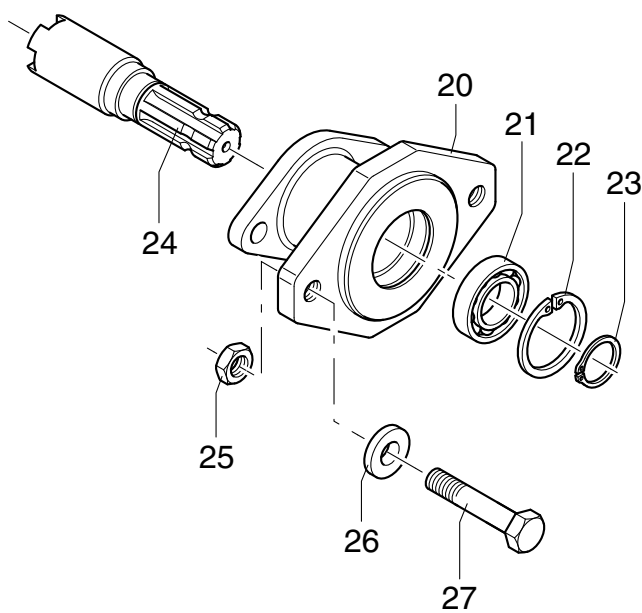
45.1246.00

- PASQUALI
Serie: XR-SR



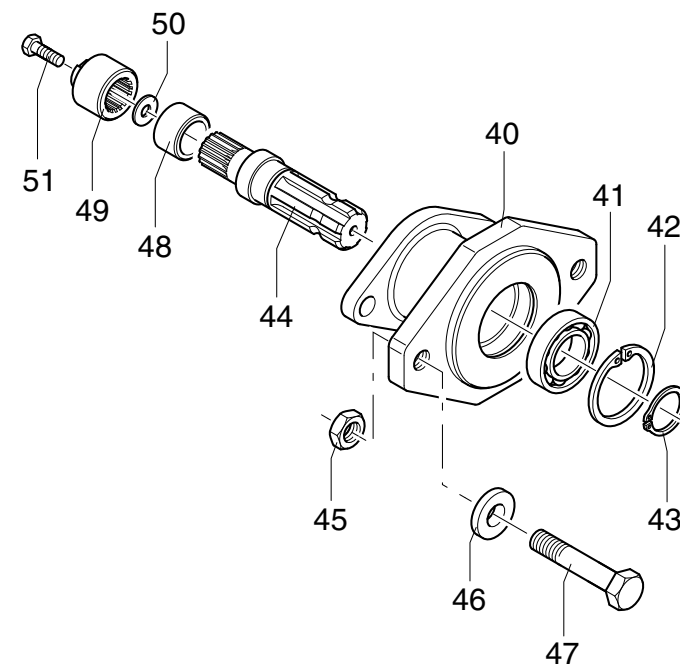
45.1291.00

- GRILLO
Serie: G1N12 - G129 - G131



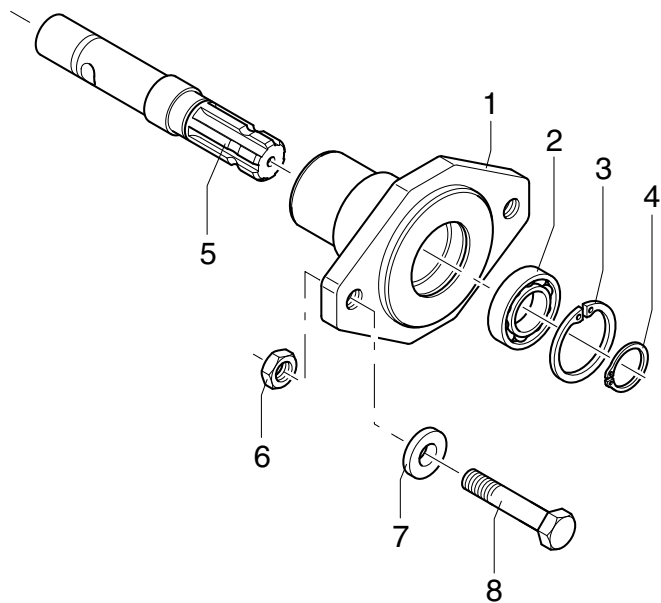
45.1174.00

- BCS
Serie: 710 - 720 - 730 - 740 - 746
- FERRARI
Serie: 300
- PASQUALI
Serie: TB 10 - SB 20 - SB 30
HB 15 - HB 50 - 15 S - 15 L - XB 40
- REFORM
Serie: 641 - 741
- LAMPACRESCIA
Serie: CASTORO



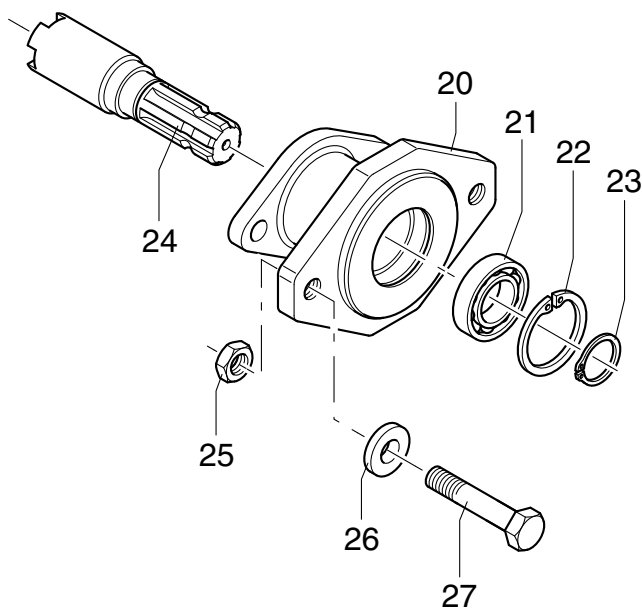
45.1172.00

- PASQUALI
Serie: XR-SR



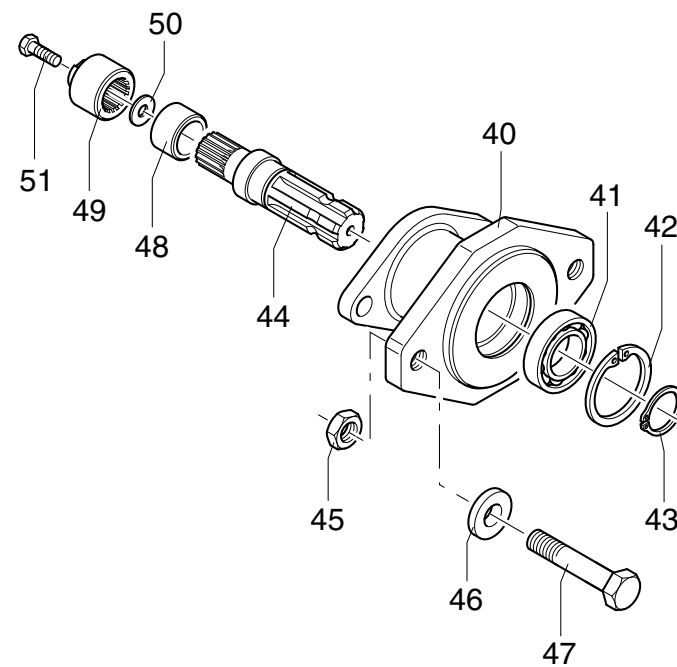
45.1291.00

- GRILLO
Serie: G1N12 - G129 - G131



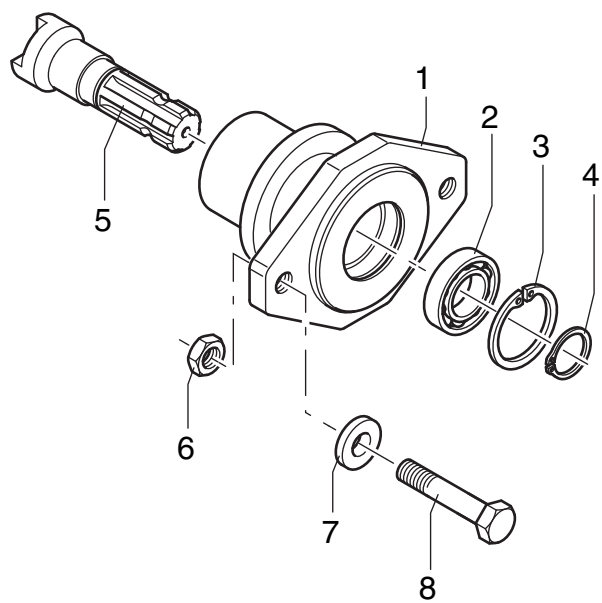
45.1174.00

- BCS
Serie: 710 - 720 - 730 - 740 - 746
- FERRARI
Serie: 300
- PASQUALI
Serie: TB 10 - SB 20 - SB 30
HB 15 - HB 50 - 15 S - 15 L - XB 40
- REFORM
Serie: 641 - 741
- LAMPACRESCIA
Serie: CASTORO



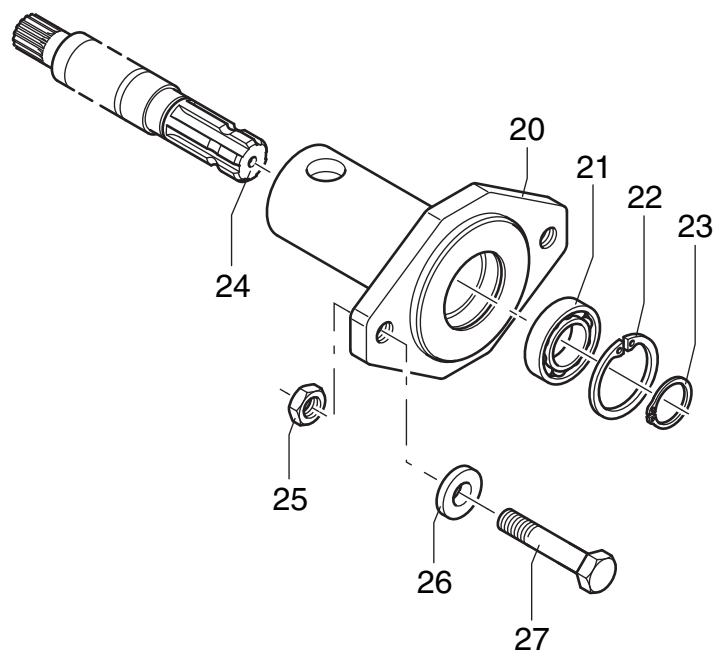
45.1172.00

- GOLDONI
Serie: JOLLY AR



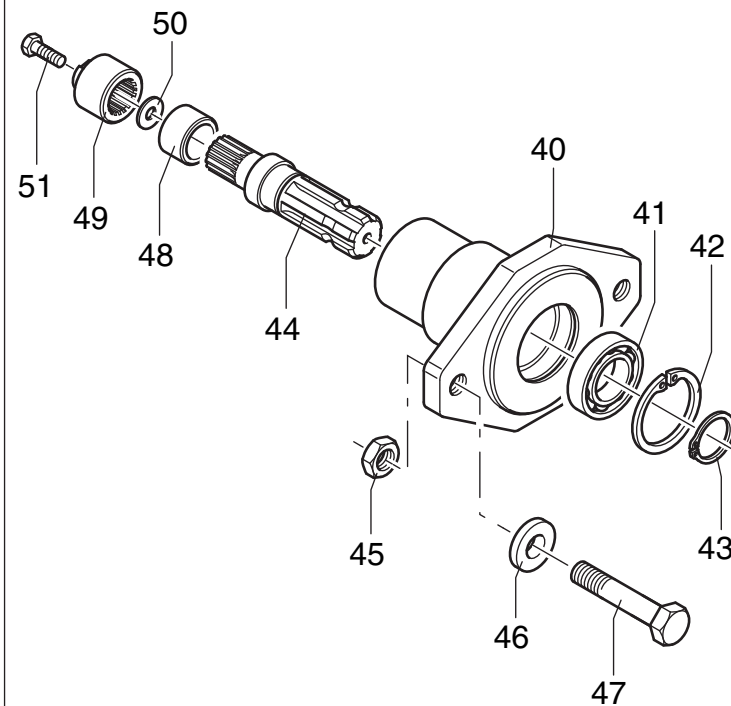
45.1449.00

- BERTOLINI
Serie: 410 AR



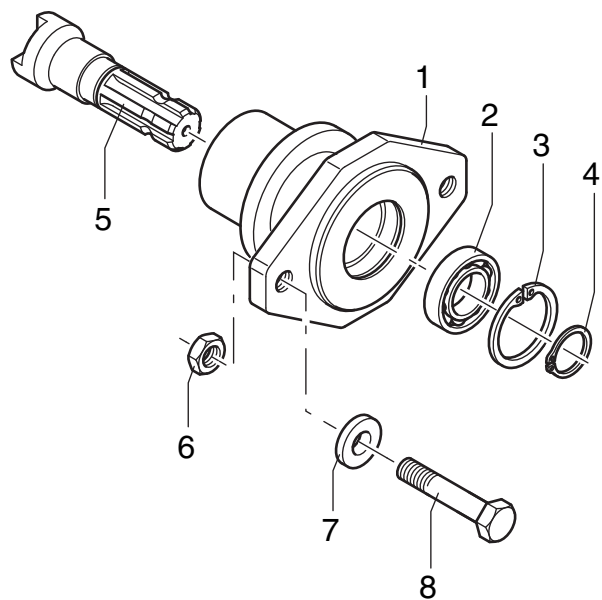
45.1450.00

- BCS
Serie: 746 AR



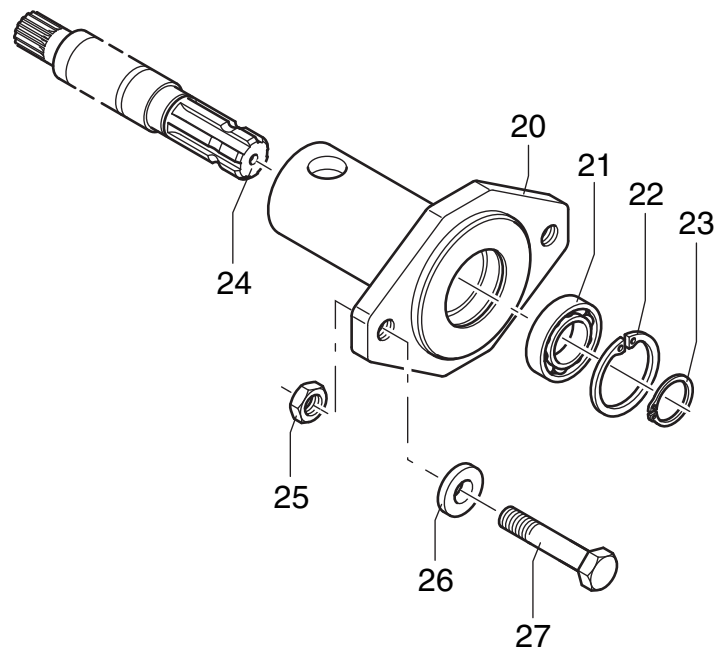
45.1448.00

- GOLDONI
Serie: JOLLY AR



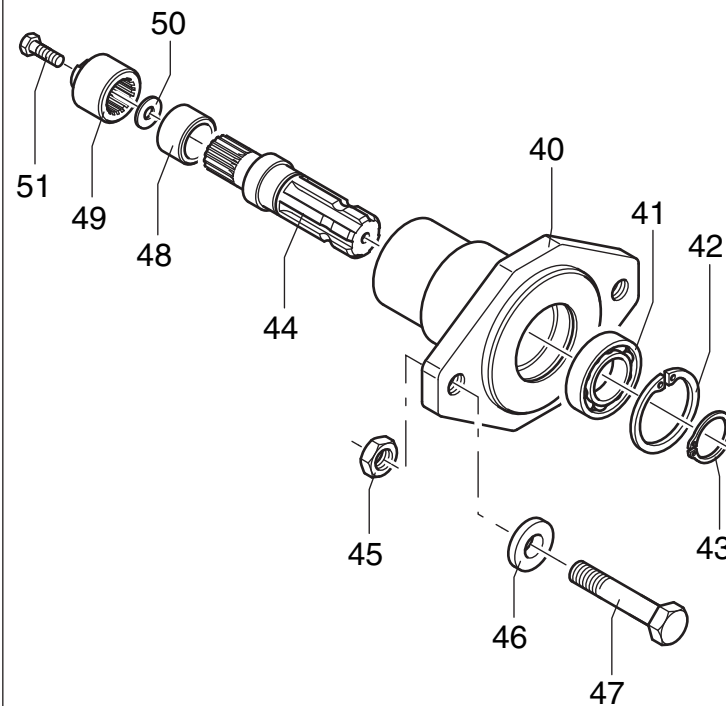
45.1449.00

- BERTOLINI
Serie: 410 AR



45.1450.00

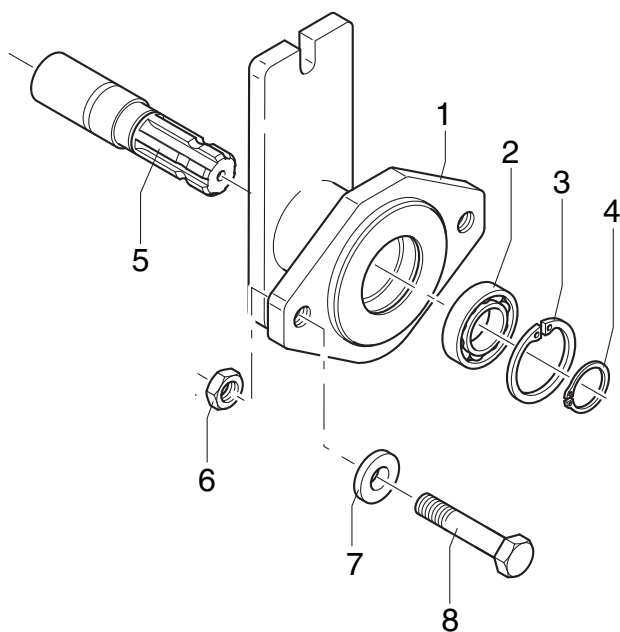
- BCS
Serie: 746 AR



45.1448.00

- AGRIA

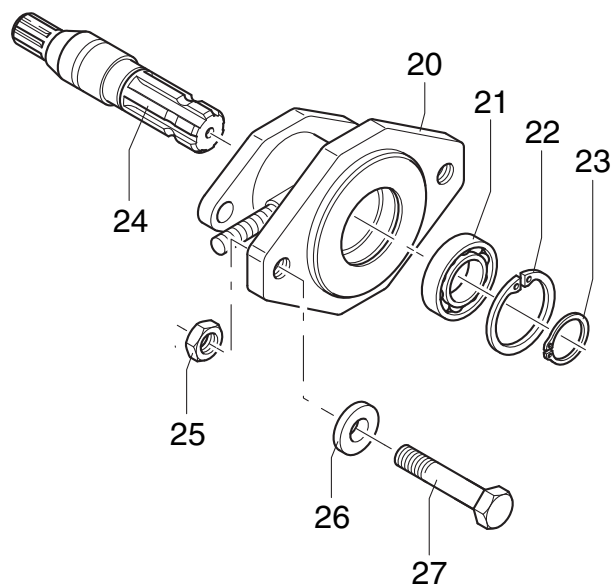
Serie: 3400 - 5500



45.1309.00

- LAMPACRESCIA

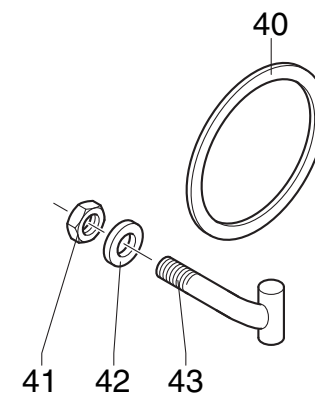
Serie: CASTORO
CASTORO SUPER
VOLPINO 10 HP



45.1311.00

- GOLDONI

Serie: SPECIAL LUX
SUPER SPECIAL
SPECIAL 128
SPECIAL 130
SPECIAL 140
SPECIAL 142
SPECIAL 150
FORI CENTAURO
BARBIERI LEOPARD



45.1343.00

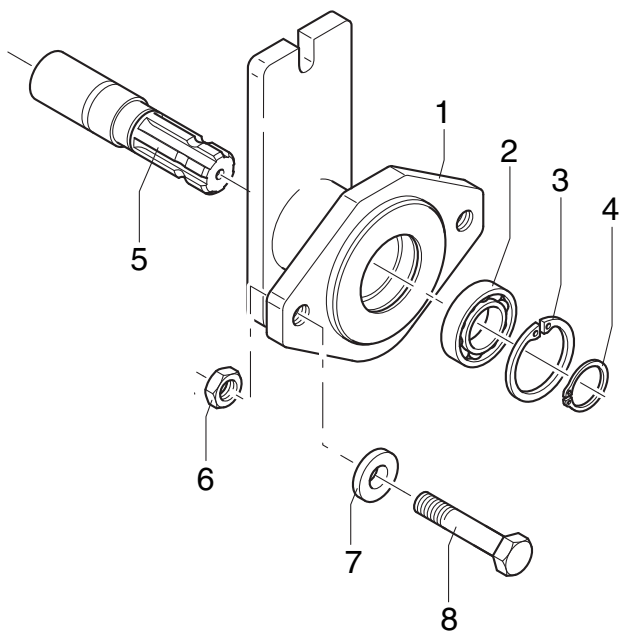
MURATORI MWT

TAV. 10.0

POS.	N°	CODICE Q.	DESCRIZIONE	DESIGNATION	BENENNUNG	DESCRIPTION	DESIGNAZIONE	Da matr.	Fino matr
								De nr. serie Vom Seriennr. From serial nr.	Jusqu'au nr. serie Bis Seriennr. Up to serial nr.
1	40.2528.00	1	MOZZO	MOYEU	NABE	HUB			
2	67.0189.00	1	CUSCINETTO	ROULEMENT	LAGER	BEARING	6006-2RS1		
3	63.0064.00	1	ANELLO ELASTICO	ARRETOIR	SPANNRING	SNAP-RING	Ø 55		
4	63.0004.00	1	ANELLO ELASTICO	ARRETOIR	SPANNRING	SNAP-RING	Ø 30		
5	40.2396.00	1	ALBERO	ARBRE	WELLE	SHAFT			
6	62.0090.00	2	DADO	ECROU	MUTTER	NUT	M 16 UNI 5589-6S		
7	61.0098.00	2	RONDELLA	RONDELLE	SCHEIBE	WASHER	Ø 17		
8	60.0380.00	2	VITE	VIS	SCHRAUBE	SCREW	TE M 16 x 85 UNI 5737-88		
	<i>45.1309.00</i>		<i>FLANGIATURA COMPLETA</i>	<i>GREFFE COMPLETE</i>	<i>KOMPLETTANSCHLUSS</i>	<i>COMPLETE CONNECTION</i>			
20	40.2532.00	1	MOZZO	MOYEU	NABE	HUB			
21	67.0189.00	1	CUSCINETTO	ROULEMENT	LAGER	BEARING	6006-2RS1		
22	63.0064.00	1	ANELLO ELASTICO	ARRETOIR	SPANNRING	SNAP-RING	Ø 55		
23	63.0004.00	1	ANELLO ELASTICO	ARRETOIR	SPANNRING	SNAP-RING	Ø 30		
24	31.0836.00	1	ALBERO	ARBRE	WELLE	SHAFT			
25	62.0090.00	2	DADO	ECROU	MUTTER	NUT	M 16 UNI 5589-6S		
26	61.0098.00	2	RONDELLA	RONDELLE	SCHEIBE	WASHER	Ø 17		
27	60.0380.00	2	VITE	VIS	SCHRAUBE	SCREW	TE M 16 x 85 UNI 5737-88		
	<i>45.1311.00</i>		<i>FLANGIATURA COMPLETA</i>	<i>GREFFE COMPLETE</i>	<i>KOMPLETTANSCHLUSS</i>	<i>COMPLETE CONNECTION</i>			

- AGRIA

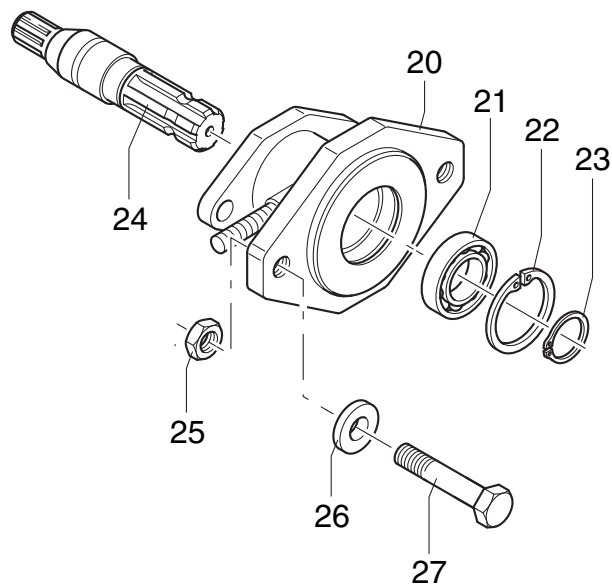
Serie: 3400 - 5500



45.1309.00

- LAMPACRESCIA

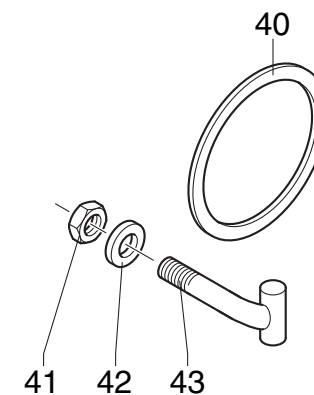
Serie: CASTORO
CASTORO SUPER
VOLPINO 10 HP



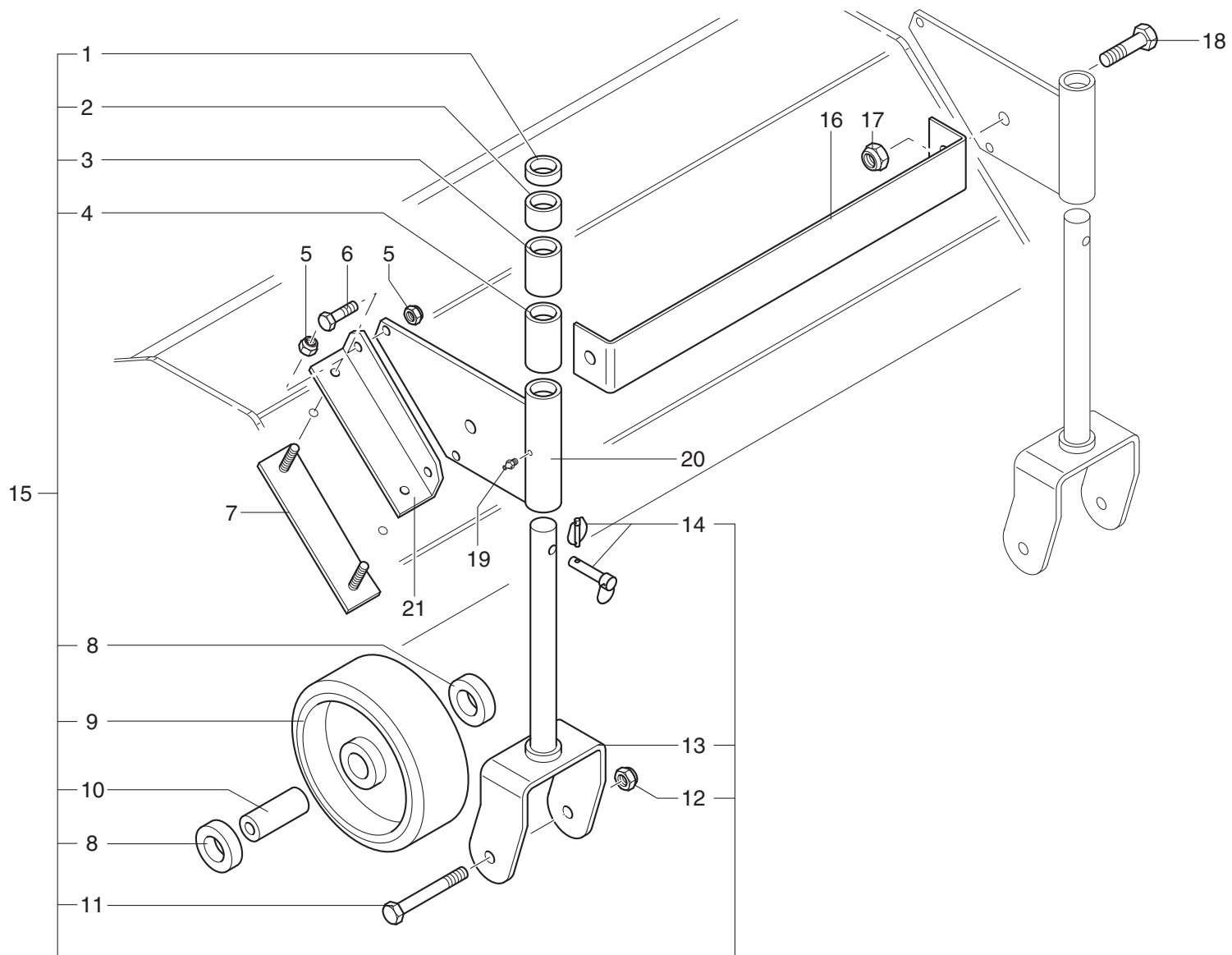
45.1311.00

- GOLDONI

Serie: SPECIAL LUX
SUPER SPECIAL
SPECIAL 128
SPECIAL 130
SPECIAL 140
SPECIAL 142
SPECIAL 150
FORI CENTAURO
BARBIERI LEOPARD



45.1343.00





MURATORI S.p.A.

Via Pavarello, 21 - 41051 Castelnuovo Rangone (MO) Italy - Tel. 059.5330611 Fax 059.537259

www.muratoriequip.it *info@muratoriequip.it*

Capitale sociale Euro 480.000 interamente versato

Registro Imprese di Modena

Codice fiscale e numero d'iscrizione: 00708860366