



# MURATORI

**TIPO-TYPE-TYP**  
**MZ10 - MZ10C**  
**MZ10K - MZ10R**  
**MZ10CR - MZ10CK**

**CATALOGO RICAMBI**  
**Catalogue Pièces Detachées**  
**Ersatzteilkatalog**  
**Spare Parts Catalogue**  
**Catálogo Recambios**

**EDIZIONE 02/2022**





**NORME PER LE ORDINAZIONI - COMMANDES/NORMES - BESTELLNORMEN - HOW TO ORDER**

**MZ10 - MZ10C  
MZ10K - MZ10R  
MZ10CR - MZ10CK**

Per ordinare parti di ricambio specificare:

- tipo e matricola della macchina (apposti sulla macchina o sui documenti di acquisto);
- numero del riferimento del pezzo nel disegno (Pos.), numero della tavola (Tav.) e numero di codice

**N.B.:** le indicazioni destro o sinistro vengono date guardando la macchina da dietro.

*Pour les commandes de pièces de rechange veuillez spécifier:*

- *type et numéro de série de la machine (indiqués sur la machine et sur le bon d'achat);*
- *numéro de référence du pièce sur le plan (Pos.), numéro du plan (Tav.) et numéro de code (codice)*

**N.B.:** *les indications droite ou gauche sont données en regardant la machine par derrière.*

Zum Bestellen von Ersatzteilen folgendes angeben:

- Typ und Serien-Nr. der Maschine (zu finden auf der Maschine oder der Einkaufspapieren);
- Bezug-Nr. des Ersatzteils auf der Zeichnung (Pos.), Zeichnungsnummer (Tav.) und Kodenummer (codice)

**N.B.:** die Angaben rechts und links verstehen sich so, dass man hinter der Maschine steht.

*When ordering spare parts specify:*

- *machine type and serial number (found on the machine or on the purchasing documents);*
- *reference number of the part on the relative drawing (Pos.) number of the drawing (Tav.) and part number (codice)*

**N.B.:** *right-hand or left-hand indications are made by viewing the machine from the rear.*



**TAV. 1.0**

GRUPPO TELAIO  
ENSEMBLE CHASSIS  
SATZ FÜR RAHMEN  
KIT FOR FRAME

**TAV. 2.0**

GRUPPO TELAIO VERSIONE "K"  
ENSEMBLE CHASSIS VERSION "K"  
"K" VERSION SATZ FÜR RAHMEN  
"K" VERSION KIT FOR FRAME

**TAV. 3.0**

GRUPPO RULLO ROTORE A 6 ZAPPE  
ENSEMBLE ROTOR A 6 LAMES  
SATZ FÜR ROTOR ZU 6 MESSER  
KIT FOR ROTOR 6 BLADES

**TAV. 4.0**

GRUPPO RULLO ROTORE A 4 ZAPPE  
ENSEMBLE ROTOR A 4 LAMES  
SATZ FÜR DROTOR ZU 4 MESSER  
KIT FOR ROTOR 4 BLADES

**TAV.5.0**

GRUPPO RULLO ROTORE VERSIONE "K"  
ENSEMBLE ROTOR VERSION "K"  
"K" VERSION SATZ FÜR ROTOR  
"K" VERSION KIT FOR ROTOR

**TAV. 6.0**

GRUPPO RIDUTTORE A 1 VELOCITA'  
ENSEMBLE BOITIER MONOVITESSE  
SATZ FÜR EINGANGGETRIEBE  
KIT FOR ONE-SPEED GEAR BOX

**TAV. 7.0**

GRUPPO RIDUTTORE A 4 VELOCITA'  
ENSEMBLE BOITIER 4 VITESSES  
SATZ FÜR 4-GANGGETRIEBE  
KIT FOR 4-SPEED GEAR BOX

**TAV. 8.0**

GRUPPO RULLO POSTERIORE  
ENSEMBLE ROULEAU ARRIERE  
SATZ FÜR ZWEIGANGGETRIEBE  
KIT REAR ROLLER

**TAV. 9.0 1/2 (155-180)**

PROTEZIONI ANTINFORTUNISTICHE "CE" E PIEDINO DI APPOGGIO  
PROTECTIONS "CE" ET PIEDISTAL  
UNFALLSCHUTZVORRICHTUNGEN "CE" UND STUTZHALTER  
SAFETY GUARDS "CE" AND STANDING JACK

**TAV. 9.0 2/2 (205-220)**

PROTEZIONI ANTINFORTUNISTICHE "CE" E PIEDINO DI APPOGGIO  
PROTECTIONS "CE" ET PIEDISTAL  
UNFALLSCHUTZVORRICHTUNGEN "CE" UND STUTZHALTER  
SAFETY GUARDS "CE" AND STANDING JACK

**TAV. 10.0**

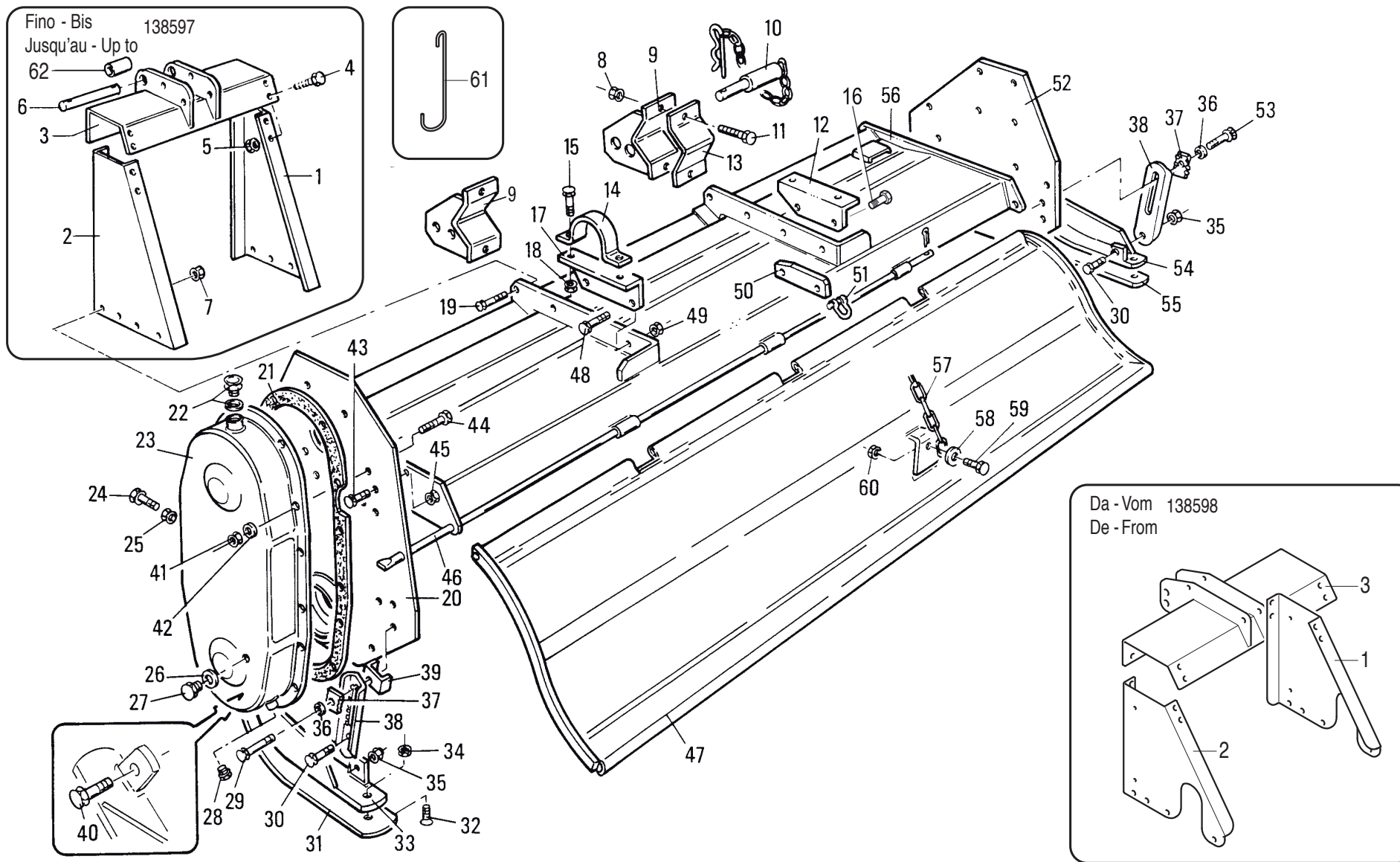
KIT CONTENIMENTO POLVERE  
PROTECTION ANTIPOUSSERIE  
STAUBSCHUTZSATZ  
KIT DUST CONTROL

**TAV. 11.0 (155-205)**

ALBERO CARDANICO COMPLETO  
ARBRE A JOINTS DE CARDAN  
KARDANWELLE  
PTO SHAFT

**TAV. 12.0 (220-255)**

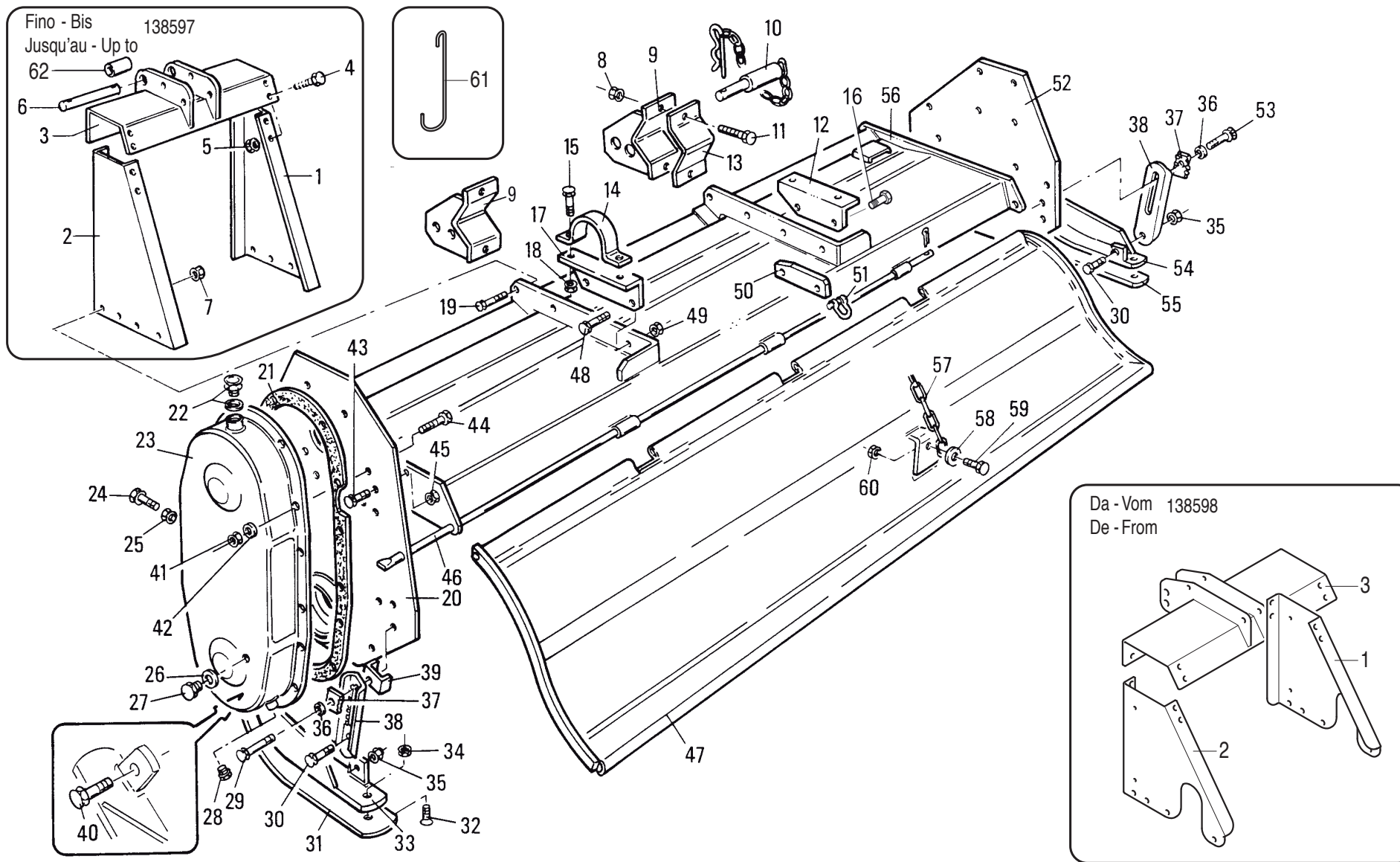
ALBERO CARDANICO COMPLETO  
ARBRE A JOINTS DE CARDAN  
KARDANWELLE  
PTO SHAFT



## MURATORI MZ10 - MZ10C - MZ10K - MZ10CK

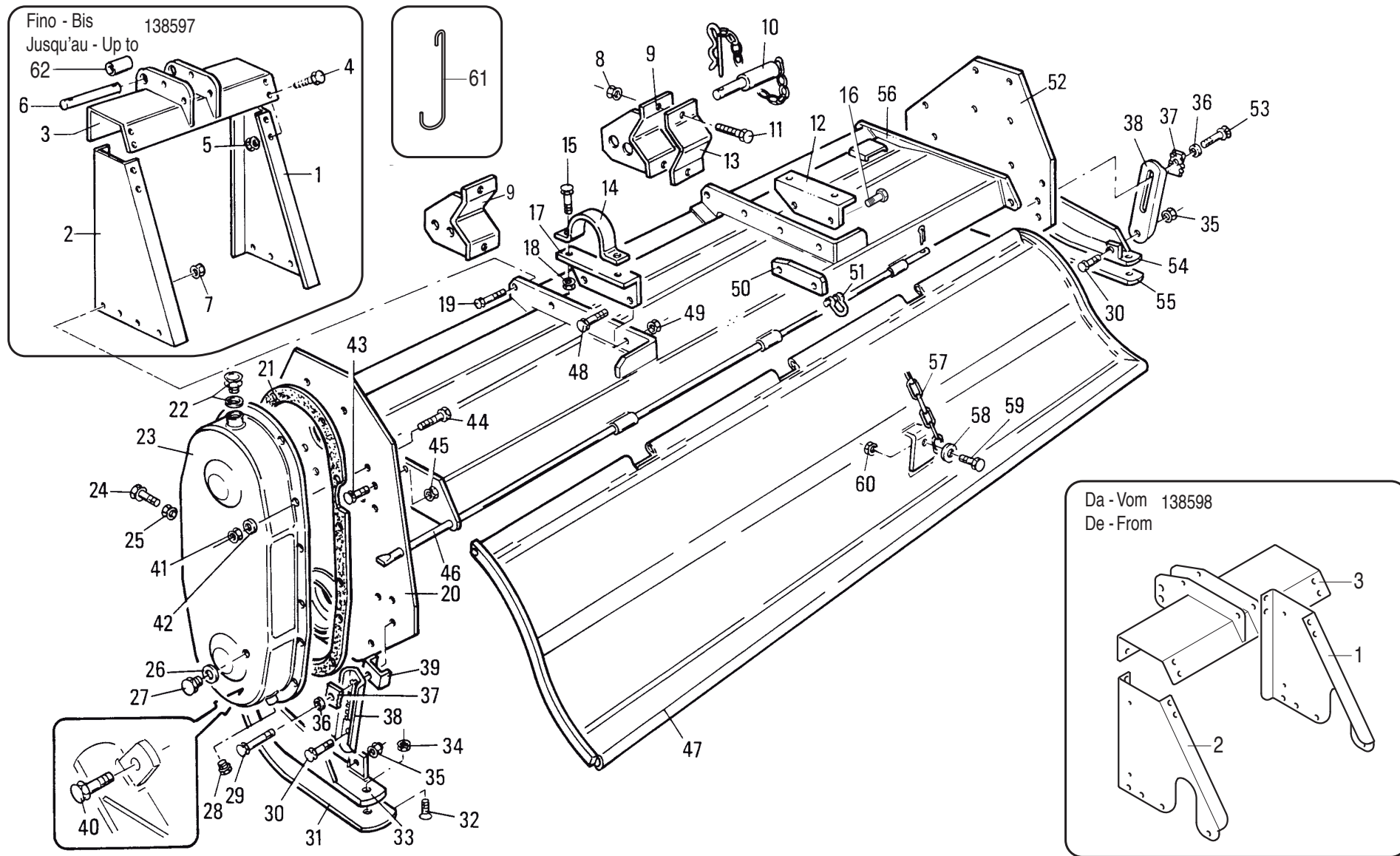
TAV. 1.0

POS.	N° CODICE	Q.	DESCRIZIONE	DESIGNATION	BENENNUNG	DESCRIPTION	DESIGNAZIONE	Da matr. De nr. serie Vom Seriennr. From serial nr.	Fino matr. Jusqu'au nr. serie Bis Seriennr. Up to serial nr.
1	39301500	1	ARCATA DX	ARCADE (D)	ARKADE (RECHTS)	ARCADE (RH)			138597
1	39373300	1	ARCATA DX	ARCADE (D)	ARKADE (RECHTS)	ARCADE (RH)		138598	
2	39301400	1	ARCATA SX	ARCADE (G)	ARKADE (LINKS)	ARCADE (LH)			138597
2	39373200	1	ARCATA SX	ARCADE (G)	ARKADE (LINKS)	ARCADE (LH)		138598	
3	40295900	1	MENSOLA	CONSOLE	KONSOLE	BRACKET			138597
3	40341500	1	MENSOLA	CONSOLE	KONSOLE	BRACKET		138598	
4	60023200	8	VITE	VIS	SCHRAUBE	SCREW	TE 14 x 35 UNI 5739		
5	62010800	8	DADO	ECROU	MUTTER	NUT	M 14 x 2 AUTOBLOCC.		
6	68062000	1	PERNO	PIVOT	BOLZEN	PIN			
7	62010800	6	DADO	ECROU	MUTTER	NUT	M 14 x 2 AUTOBLOCC.		
8	62010800	4	DADO	ECROU	MUTTER	NUT	M 14 x 2 AUTOBLOCC.		
8	62011000	4	DADO	ECROU	MUTTER	NUT	M 16 x 2 AUTOBLOCC.		
9	40133800	2	STAFFA	BRIDE	BÜGEL	BRACKET			
10	68062200	2	PERNO	PIVOT	BOLZEN	PIN			
11	60023300	4	VITE	VIS	SCHRAUBE	SCREW	TE 14 x 60 UNI 5737		
11	60027200	4	VITE	VIS	SCHRAUBE	SCREW	TE 16 x 70 UNI 5737		
12	34019500	1	SOSTEGNO	SUPPORT	TRÄGER	SUPPORT			
13	30102300	2	RITEGNO	FIXAGE	BEFESTIGUNG	CLAMP			
14	30124200	2	RITEGNO	FIXAGE	BEFESTIGUNG	CLAMP			
15	60000300	4	VITE	VIS	SCHRAUBE	SCREW	TE 14 x 40 UNI 5739		
16	60042700	3	VITE	VIS	SCHRAUBE	SCREW	TE 14 x 50 UNI 5739 8.8 ZNT		
17	34019400	1	SOSTEGNO	SUPPORT	TRÄGER	SUPPORT			
18	62010800	4	DADO	ECROU	MUTTER	NUT	M 14 x 2 AUTOBLOCC.		
19	60000300	8	VITE	VIS	SCHRAUBE	SCREW	TE 14 x 40 UNI 5739		
20	40155701	1	PIASTRA CARTER	PLAQUE	SEITENWAND	SIDE FRAME			
21	80005801	1	GUARNIZIONE	GARNITURE	DICHTUNG	SEAL			



**MURATORI MZ10 - MZ10C - MZ10K - MZ10CK**
**TAV. 1.0**

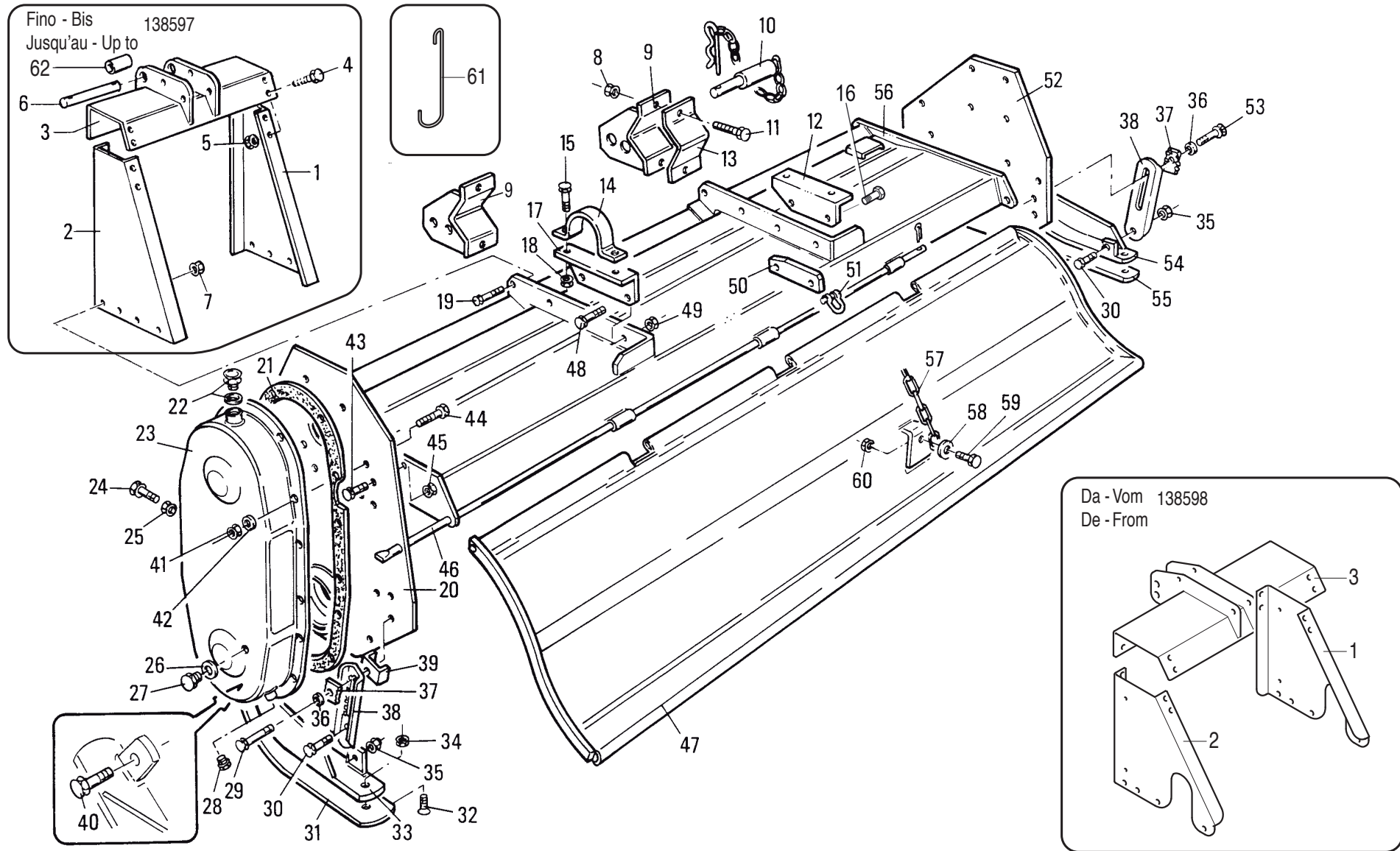
POS.	N° CODICE	Q.	DESCRIZIONE	DESIGNATION	BENENNUNG	DESCRIPTION	DESIGNAZIONE	Da matr. De nr. serie Vom Seriennr. From serial nr.	Fino matr. Jusqu'au nr. serie Bis Seriennr. Up to serial nr.
22	68000500	1	TAPPO	BOUCHON	STOPFEN	PLUG			
23	40017000	1	COPERCHIO	COUVERCLE	DECKEL	COVER			
24	60020000	1	VITE	VIS	SCHRAUBE	SCREW	TE 16 x 80 UNI 5739		
25	62000900	1	DADO	ECROU	MUTTER	NUT	M 16 x 2 UNI 5587		
26	61000800	1	RONDELLA	RONDELLE	SCHEIBE	WASHER	PIANA Ø 10 ALLUMINIO		
27	60001100	1	VITE	VIS	SCHRAUBE	SCREW	TE 10 x 10 UNI 5739		
28	68052600	1	TAPPO	BOUCHON	STOPFEN	PLUG			
29	60007800	1	VITE	VIS	SCHRAUBE	SCREW	TE 14 x 65 UNI 5737		
30	60017500	2	VITE	VIS	SCHRAUBE	SCREW	TE 14 x 1,5 x 35 UNI 5740		
31	30037800	1	PATTINO SX	PATIN GAUCHE	GLEITBLOCK Klappe	PAD LEFT			
32	60003300	4	VITE	VIS	SCHRAUBE	SCREW	TS 12 x 35 UNI 5933		
33	40041400	1	SLITTA SX	PATIN (G)	STUTZTKUFE (LINKS)	SKID (LH)			
34	62000600	4	DADO	ECROU	MUTTER	NUT	M 12 x 1,75 UNI 5587		
35	62010700	2	DADO	ECROU	MUTTER	NUT	M 14 x 1,5 AUTOBLOCC.		
36	61000100	2	RONDELLA	RONDELLE	SCHEIBE	WASHER	DENT. Ø 14 UNI 3704		
37	39143100	2	QUADRETTO	CARRE	PLATT	PLATE			
38	39143000	2	BIELLA	BIELLE	PLEUELSTANGE	LINK			
39	35007600	2	DISTANZIALE	ENTRETOISE	DISTANZSTÜCK	SPACER			
40	60006200	1	VITE	VIS	SCHRAUBE	SCREW	TE 14 x 55 UNI 5737		
41	62000700	14	DADO	ECROU	MUTTER	NUT	M 8 x 1,25 UNI 5587		
42	61000600	14	RONDELLA	RONDELLE	SCHEIBE	WASHER	DENT. Ø8 UNI 3704		
43	60023000	10	VITE	VIS	SCHRAUBE	SCREW	TE 12 x 30 UNI 5739 8.8 ZNT		
44	60022800	14	VITE	VIS	SCHRAUBE	SCREW	TE 8 x 20 UNI 5739 8.8 ZNT		
45	62010600	10	DADO	ECROU	MUTTER	NUT	M 12 x 1,75 AUTOBLOCC.		
46	31056700	1	ASTA	TIGE	STANGE	ROD	155		
46	31056800	1	ASTA	TIGE	STANGE	ROD	180		



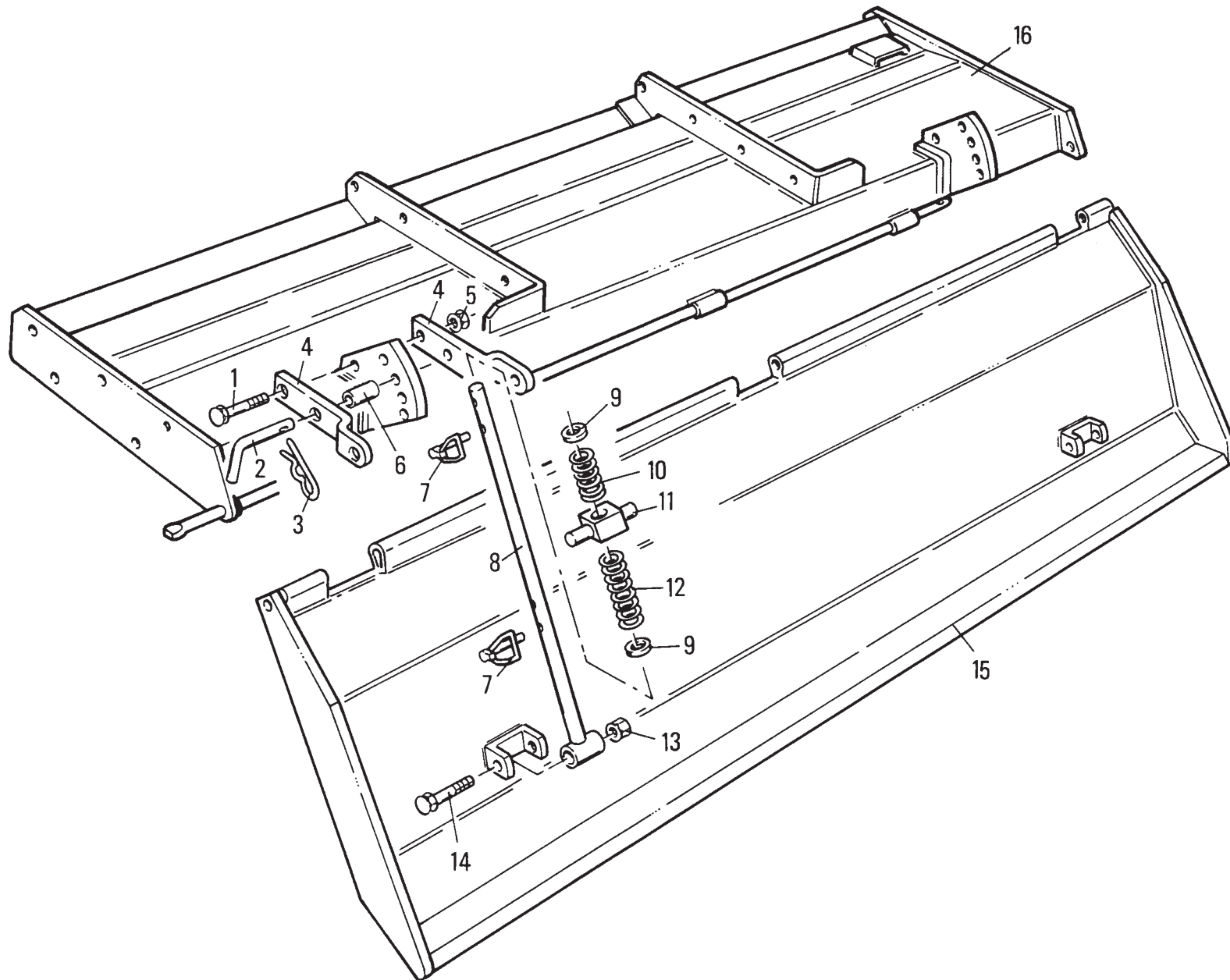
## MURATORI MZ10 - MZ10C - MZ10K - MZ10CK

TAV. 1.0

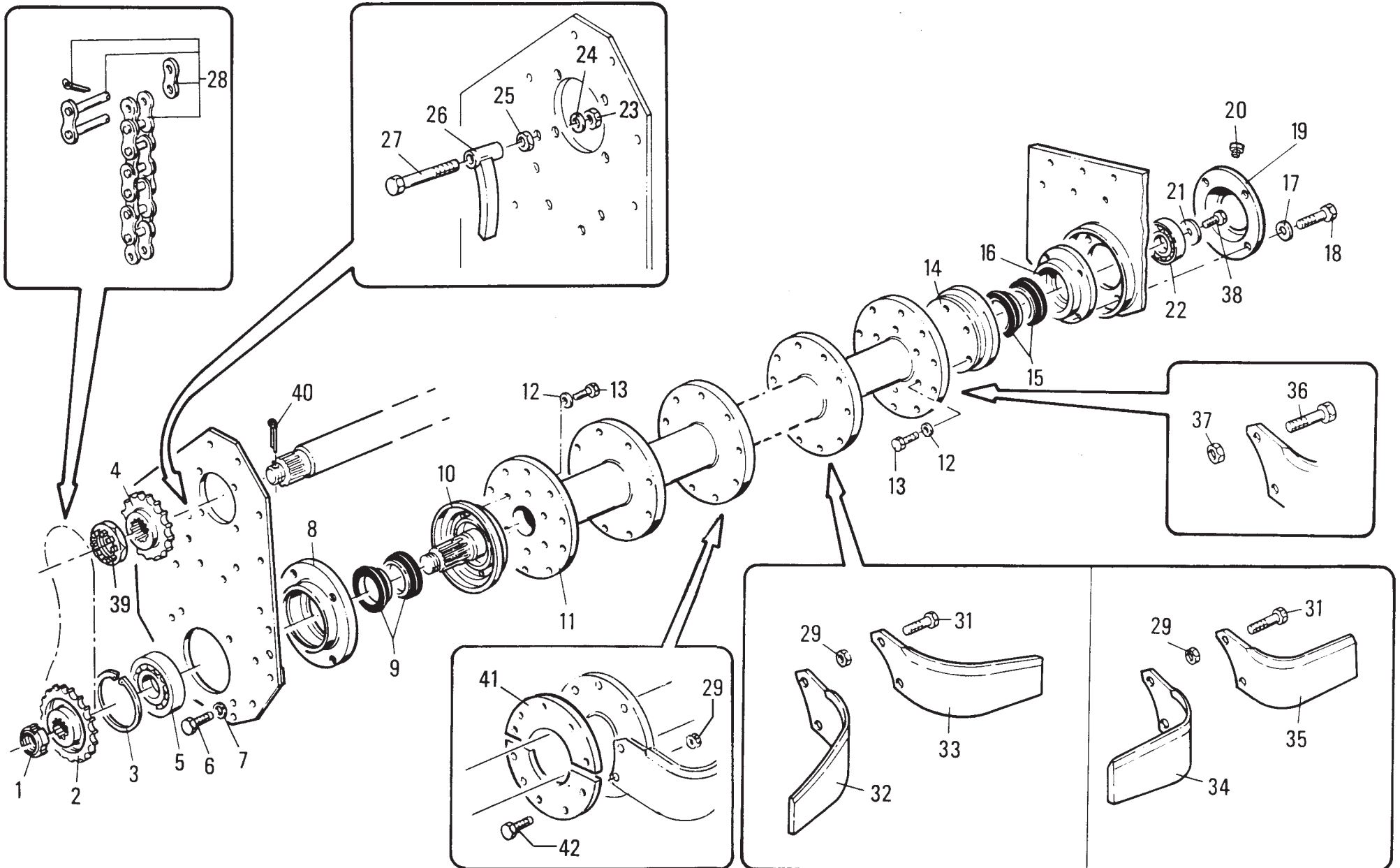
POS.	N° CODICE	Q.	DESCRIZIONE	DESIGNATION	BENENNUNG	DESCRIPTION	DESIGNAZIONE	Da matr. De nr. serie Vom Seriennr. From serial nr.	Fino matr. Jusqu'au nr. serie Bis Seriennr. Up to serial nr.
46	31056900	1	ASTA	TIGE	STANGE	ROD	205		
46	31057000	1	ASTA	TIGE	STANGE	ROD	220		
47	41087600	1	COFANO	CAPOT	SCHUTZHAUBE	HOOD	MZ10 155		
47	41087700	1	COFANO	CAPOT	SCHUTZHAUBE	HOOD	MZ10 180		
47	41087800	1	COFANO	CAPOT	SCHUTZHAUBE	HOOD	MZ10 205		
47	41089400	1	COFANO	CAPOT	SCHUTZHAUBE	HOOD	MZ10 220		
47	41089700	1	COFANO	CAPOT	SCHUTZHAUBE	HOOD	MZ10R 155		
47	41089800	1	COFANO	CAPOT	SCHUTZHAUBE	HOOD	MZ10R 180		
47	41089900	1	COFANO	CAPOT	SCHUTZHAUBE	HOOD	MZ10R 205		
47	41090000	1	COFANO	CAPOT	SCHUTZHAUBE	HOOD	MZ10R 220		
48	60023200	3	VITE	VIS	SCHRAUBE	SCREW	TE 14 x 35 UNI 5739 8.8 ZNT		
49	62010800	10	DADO	ECROU	MUTTER	NUT	M 14 x 2 AUTOBLOCC.		
50	39373700	1	SOSTEGNO	SUPPORT	TRÄGER	SUPPORT			
51	68031400	1	GANCIO	CROCHET	HAKEN	HOOK			
52	40154501	1	FIANCO	FLANC	SEITENWAND	SIDE FRAME			
53	60000300	1	VITE	VIS	SCHRAUBE	SCREW	TE 14 x 40 UNI 5739		
54	40041501	1	SLITTA DX	CHARIOT DX	STUTZTKUFE (RECHTS)	SKID (RH)			
55	30037900	1	PATTINO DX	PATIN DROIT	GLEITBLOCK RECHTE	PAD RIGHT			
56	41088800	1	TELAIO	CHASSIS	RAHMEN	FRAME	130		
56	41088900	1	TELAIO	CHASSIS	RAHMEN	FRAME	155		
56	41089000	1	TELAIO	CHASSIS	RAHMEN	FRAME	180		
56	41089100	1	TELAIO	CHASSIS	RAHMEN	FRAME	205		
56	41089200	1	TELAIO	CHASSIS	RAHMEN	FRAME	220		
56	41089300	1	TELAIO	CHASSIS	RAHMEN	FRAME	255		
57	68031200	1	CATENA	CHAINE	KETTE	CHAIN			
58	61007500	1	RONDELLA	RONDELLE	SCHEIBE	WASHER	PIANA Ø12 x 36		





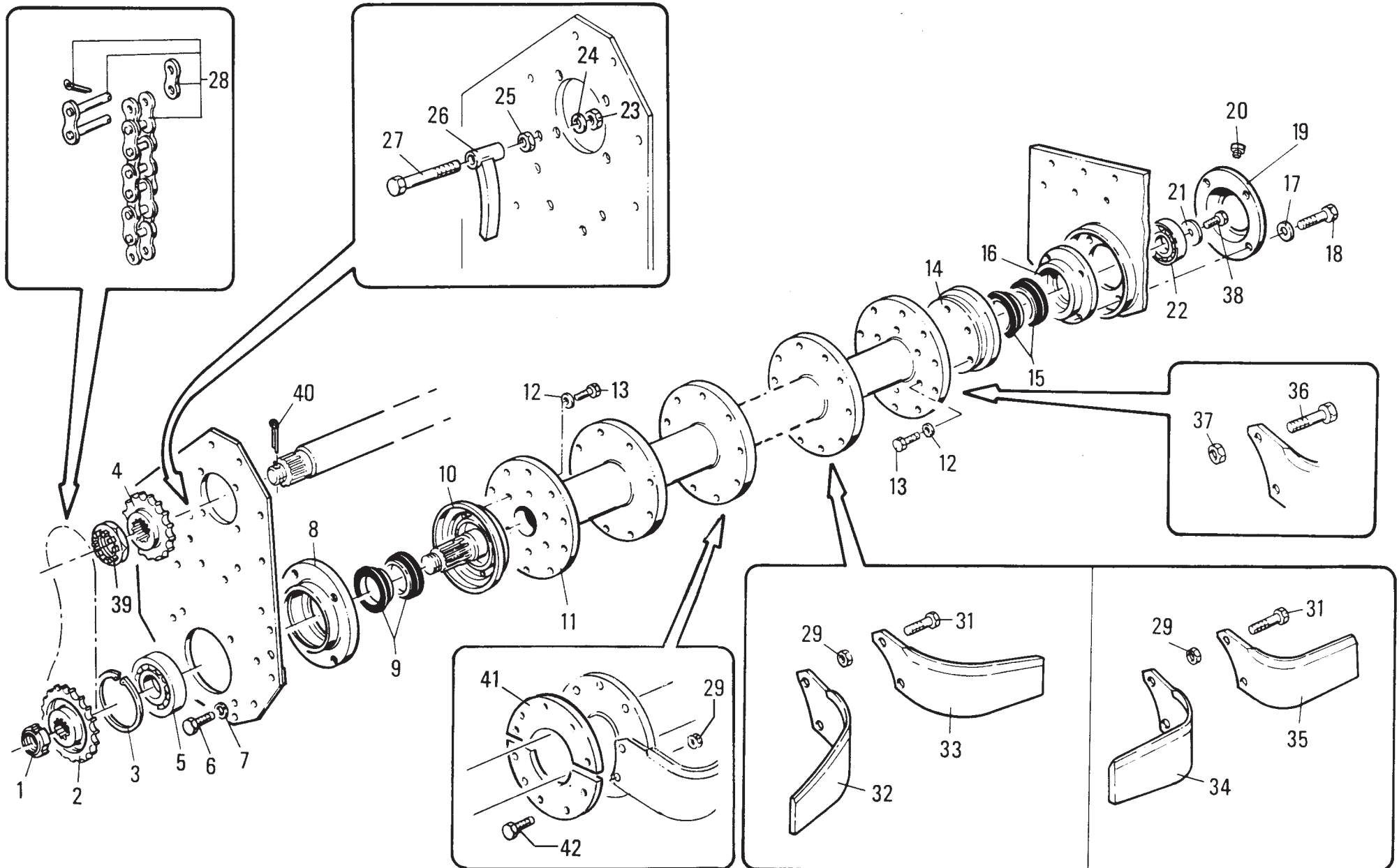




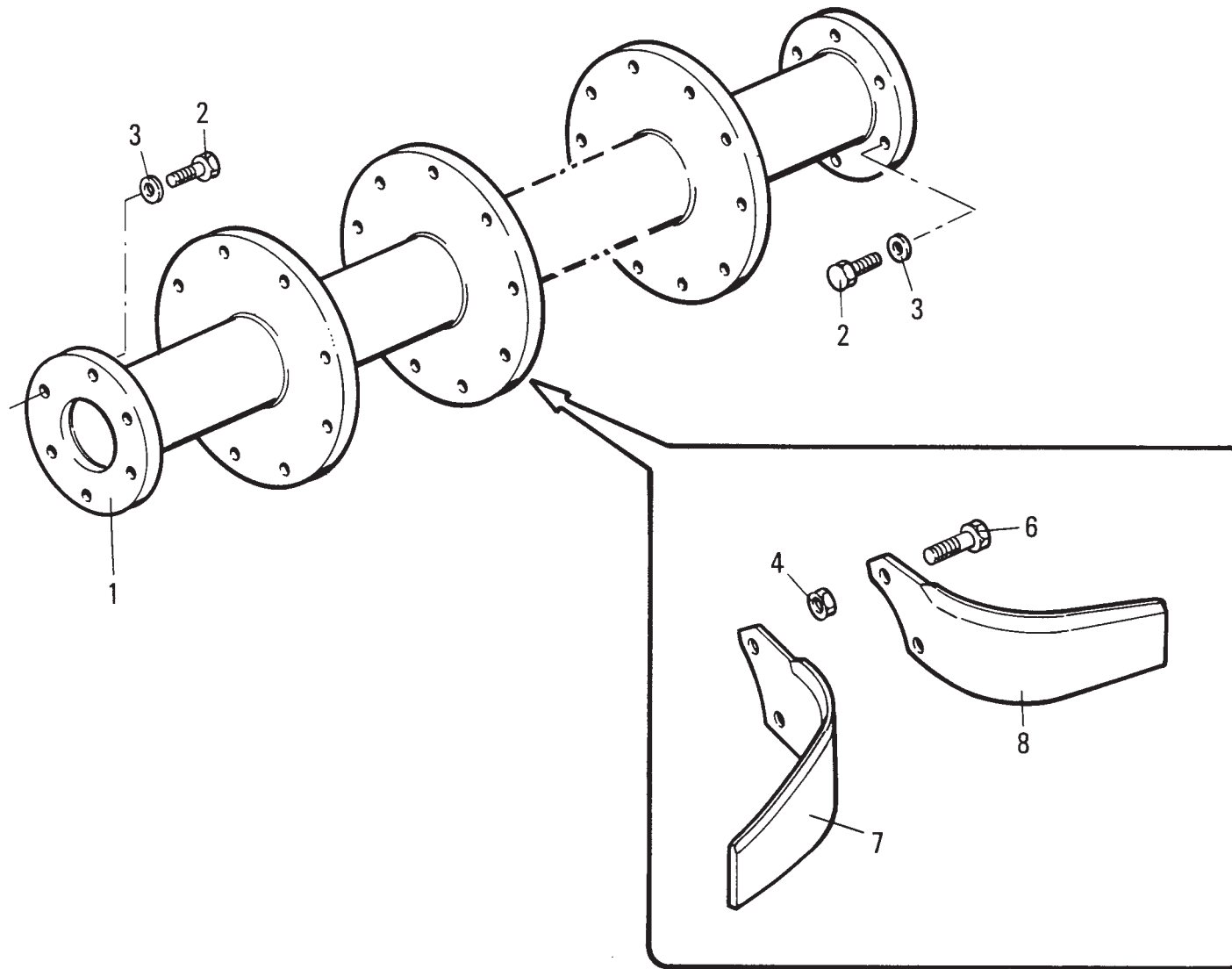


**MURATORI MZ10 - MZ10C - MZ10R - MZ10CR**
**TAV. 3.0**

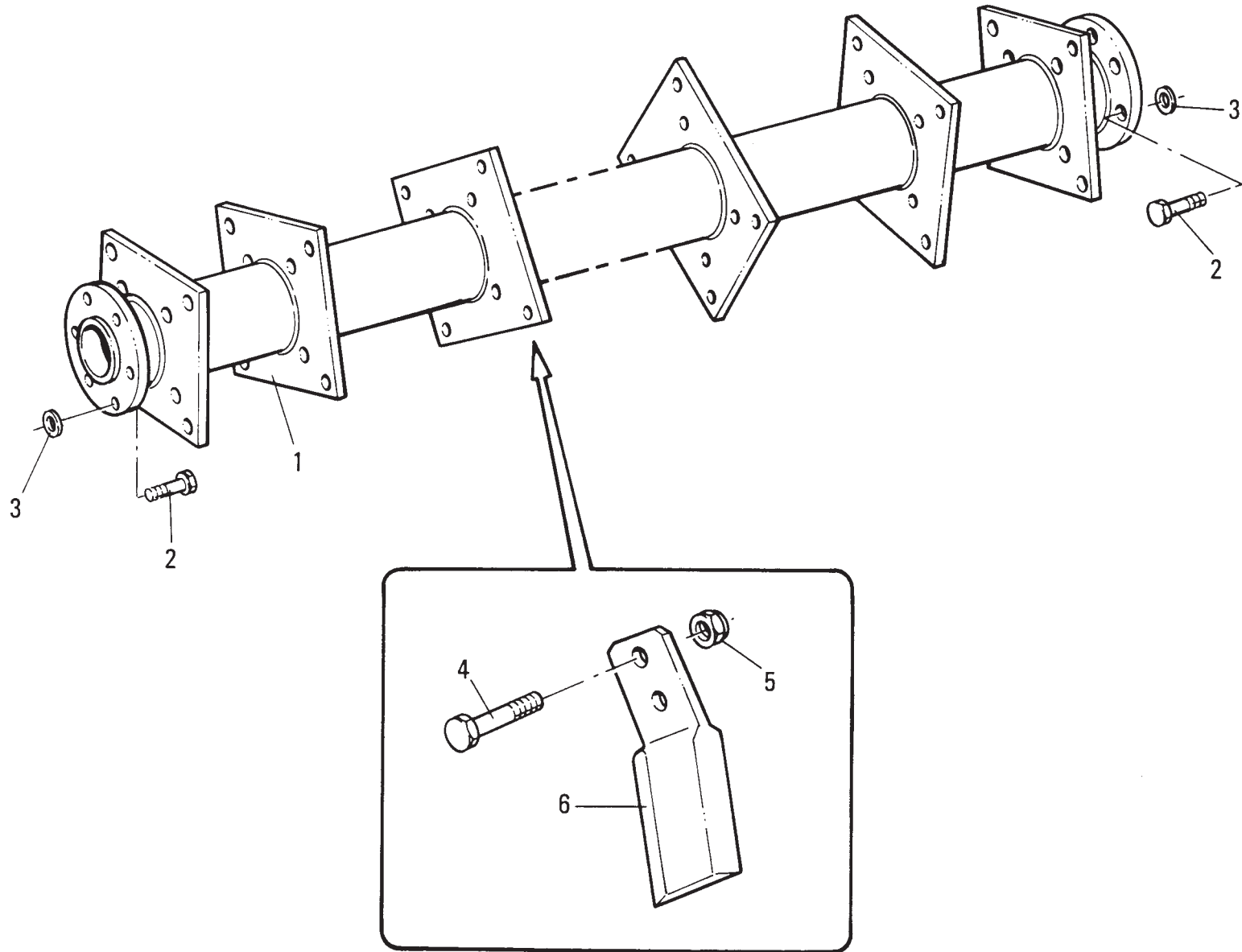
POS.	N° CODICE	Q.	DESCRIZIONE	DESIGNATION	BENENNUNG	DESCRIPTION	DESIGNAZIONE	Da matr. De nr. serie Vom Seriennr. From serial nr.	Fino matr. Jusqu'au nr. serie Bis Seriennr. Up to serial nr.
1	62004500	1	GHIERA	FRETTE	NUTMUTTER	RING NUT	M 45 x 1,5 AUTOBLOCC.		
2	10034700	1	PIGNONE	PIGNON	RITZEL	PINION	Z 14 1" 1/2"		
3	63000500	1	ANELLO ELASTICO	ARRETOIR	SPANNRING	SNAP-RING	Ø120 I UNI 7437		
4	10010200	1	PIGNONE	PIGNON	RITZEL	PINION	Z 11 1" 1/2"		
5	67002300	1	CUSCINETTO	ROULEMENT	LAGER	BEARING	6311		
6	60025400	4	VITE	VIS	SCHRAUBE	SCREW	TE 14 x 1,5 x 20UNI 5740		
7	61000100	4	RONDELLA	RONDELLE	SCHEIBE	WASHER	DENT. Ø14 UNI 3704		
8	10027800	1	SUPPORTO SX	SUPPORT (G)	TRÄGER (LINKS)	SUPPORT (LH)			
9	68044700	1	GUARNIZIONE SX	GARNITURE (G)	DICHTUNG (LINKS)	SEAL (LH)			
10	45101700	1	MOZZO SX	MOYEU (G)	NABE (LINKS)	HUB (LH)			
11	42032901	1	ROTORE	ROTOR	ROTOR	ROTOR	155		
11	42033001	1	ROTORE	ROTOR	ROTOR	ROTOR	180		
11	42033101	1	ROTORE	ROTOR	ROTOR	ROTOR	205		
11	42033201	1	ROTORE	ROTOR	ROTOR	ROTOR	220		
12	61000100	12	RONDELLA	RONDELLE	SCHEIBE	WASHER	DENT. Ø14 UNI 3704		
13	60041500	12	VITE	VIS	SCHRAUBE	SCREW	TE 14 x 1,5 x 30 UNI 5740		
14	40105900	1	MOZZO DX	MOYEU (D)	NABE (RECHTS)	HUB (RH)			
15	68044600	1	GUARNIZIONE DX	GARNITURE (D)	DICHTUNG (RECHTS)	SEAL (RH)			
16	10027900	1	SUPPORTO DX	SUPPORT (D)	TRÄGER (RECHTS)	SUPPORT (RH)			
17	61000100	4	RONDELLA	RONDELLE	SCHEIBE	WASHER	DENT. Ø14 UNI 3704		
18	60025300	4	VITE	VIS	SCHRAUBE	SCREW	TE 14 x 1,5 x 30 UNI 5740		
19	10028800	1	COPERCHIO	COUVERCLE	DECKEL	COVER			
20	68053400	1	TAPPO	BOUCHON	STOPFEN	PLUG	TCCE 10 x 1 DIN 908		
21	39113900	1	RONDELLA	RONDELLE	SCHEIBE	WASHER	Øe60 Øi15 SP6		
22	67001900	1	CUSCINETTO	ROULEMENT	LAGER	BEARING	6308		
23	62002700	1	DADO	ECROU	MUTTER	NUT	M 16 x 1,5 UNI 5587		



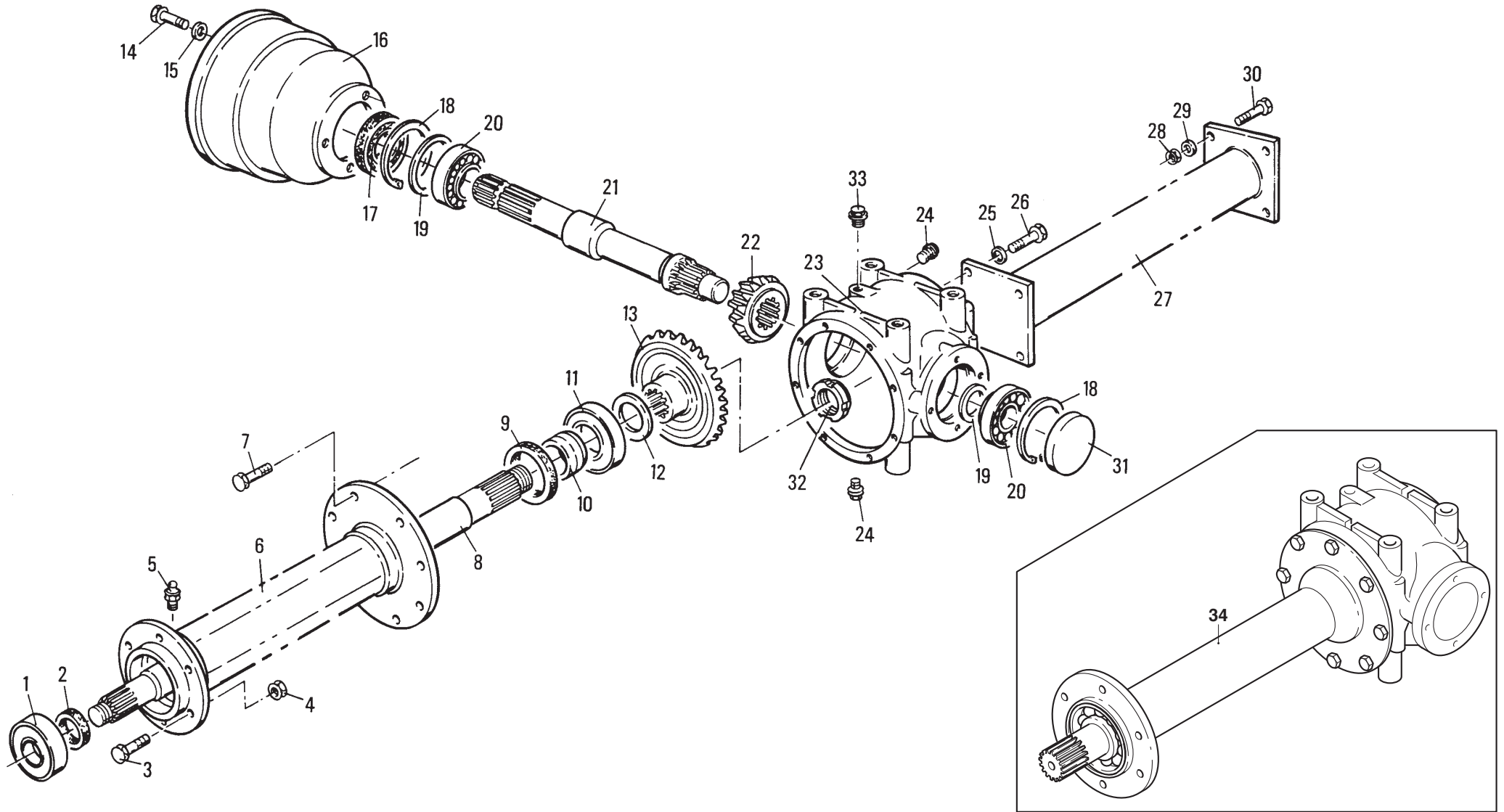








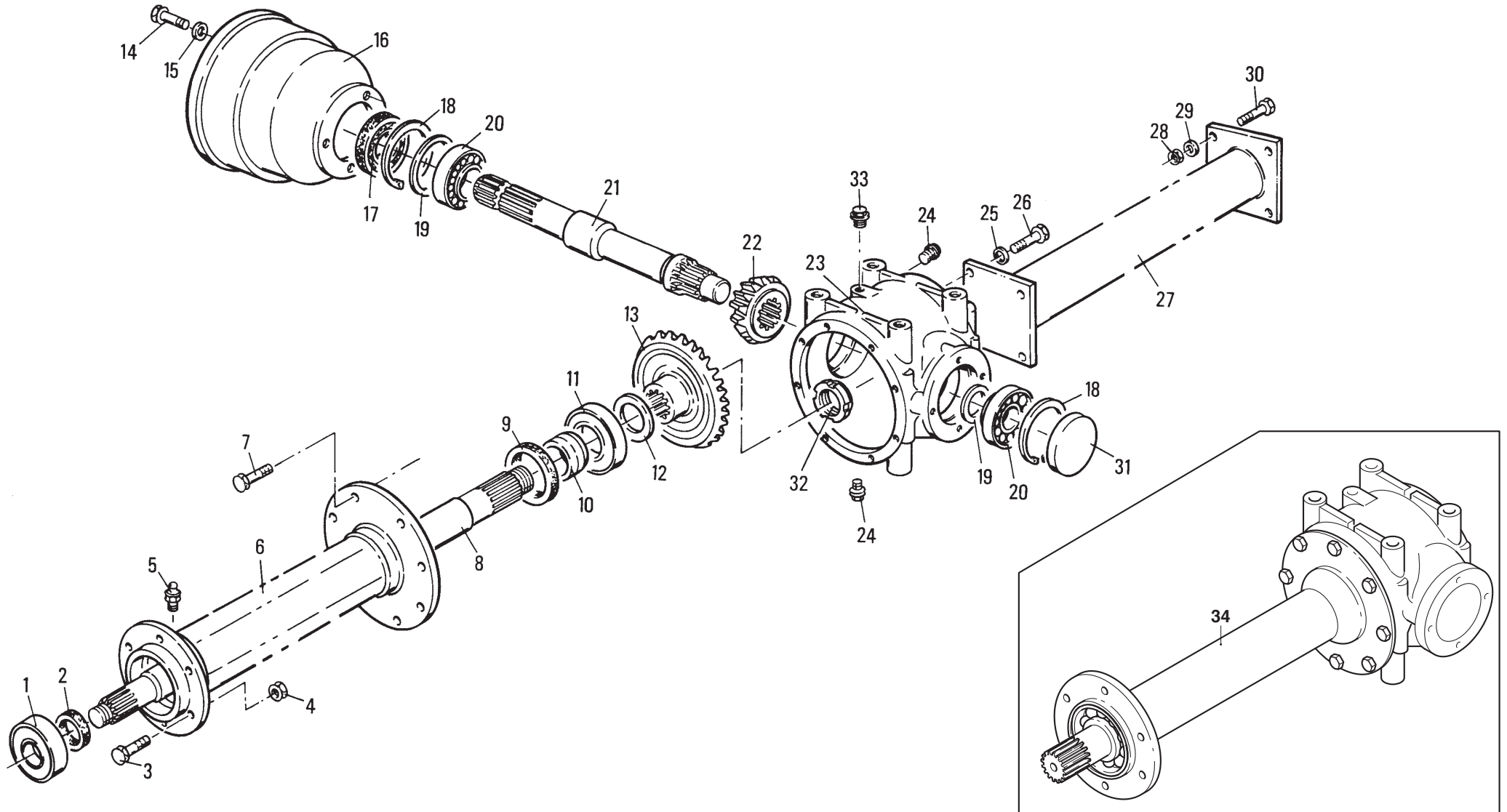




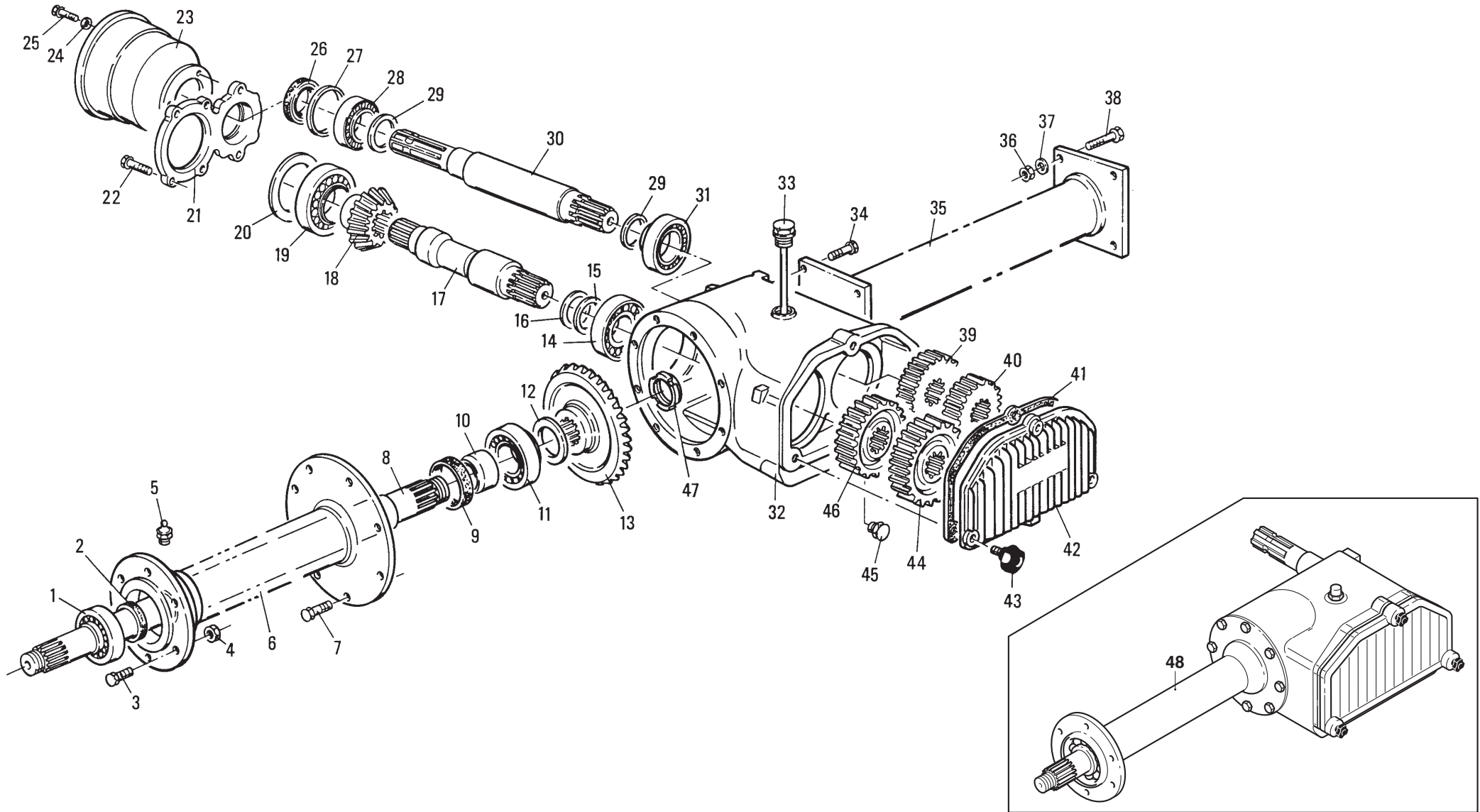
# MURATORI MZ10 - MZ10K

TAV. 6.0

POS.	N° CODICE	Q.	DESCRIZIONE	DESIGNATION	BENENNUNG	DESCRIPTION	DESIGNAZIONE	Da matr. De nr. serie Vom Seriennr. From serial nr.	Fino matr. Jusqu'au nr. serie Bis Seriennr. Up to serial nr.
1	67009400	1	CUSCINETTO	ROULEMENT	LAGER	BEARING	30210		
2	66002400	1	ANELLO TENUTA	JOINT D'ETANCHEITE	DICHTUNGSRING	JUNT RING	50 x 72 x 10		
3	60023200	6	VITE	VIS	SCHRAUBE	SCREW	TE 14 x 35 UNI 5739 8.8 ZNT		
4	62010800	6	DADO	ECROU	MUTTER	NUT	M 14 x 2 AUTOBLOCC.		
5	64001800	1	INGRASSATORE	GRAISSEUR	SCHMIERNIPPEL	GREASE FITTING	M 10 x 1 DIRITTO		
6	40191000	1	CANOTTO	TUBE	ROHR	TUBE	155		
6	40191100	1	CANOTTO	TUBE	ROHR	TUBE	180		
6	40191200	1	CANOTTO	TUBE	ROHR	TUBE	205		
6	40191300	1	CANOTTO	TUBE	ROHR	TUBE	220		
7	60017900	8	VITE	VIS	SCHRAUBE	SCREW	TE 10 x 25 UNI 5739 8.8 ZNT		
8	31067900	1	SEMIASSE	DEMI-ESSIEU	ACHSWELLE	AXLE SHAFT	155		
8	31068000	1	SEMIASSE	DEMI-ESSIEU	ACHSWELLE	AXLE SHAFT	180		
8	31068100	1	SEMIASSE	DEMI-ESSIEU	ACHSWELLE	AXLE SHAFT	205		
8	31068200	1	SEMIASSE	DEMI-ESSIEU	ACHSWELLE	AXLE SHAFT	220		
9	66015200	1	ANELLO TENUTA	JOINT D'ETANCHEITE	DICHTUNGSRING	JUNT RING	60 x 80 x 8		
10	32141100	1	BOCCOLA	DOUILLE	BÜCHSE	BUSHING			
11	67009400	1	CUSCINETTO	ROULEMENT	LAGER	BEARING	30210		
12	68075400	1	SPESSORE	EPAISSEUR	DICKE	THICKNESS			
13	10037800	1	CORONA	COURONNE	KRANZ	CROWN	Z 28 M 6,35		
14	60015100	4	VITE	VIS	SCHRAUBE	SCREW	TE 8 x 16 UNI 5739		
15	61006200	4	RONDELLA	RONDELLE	SCHEIBE	WASHER	PIANA Øi 9 Øe 24		
16	68072600	1	PROTEZIONE	PROTECTION	SCHUTZ	GUARD			
17	66001400	1	ANELLO TENUTA	JOINT D'ETANCHEITE	DICHTUNGSRING	JUNT RING	35 x 80 x 10		
18	63005400	1	ANELLO ELASTICO	ARRETOIR	SPANNRING	SNAP-RING	Ø 80 I UNI 7438		
19	68073000		SPESSORE	EPAISSEUR	DICKE	THICKNESS	80 x 65		
20	67003200	2	CUSCINETTO	ROULEMENT	LAGER	BEARING	30307		



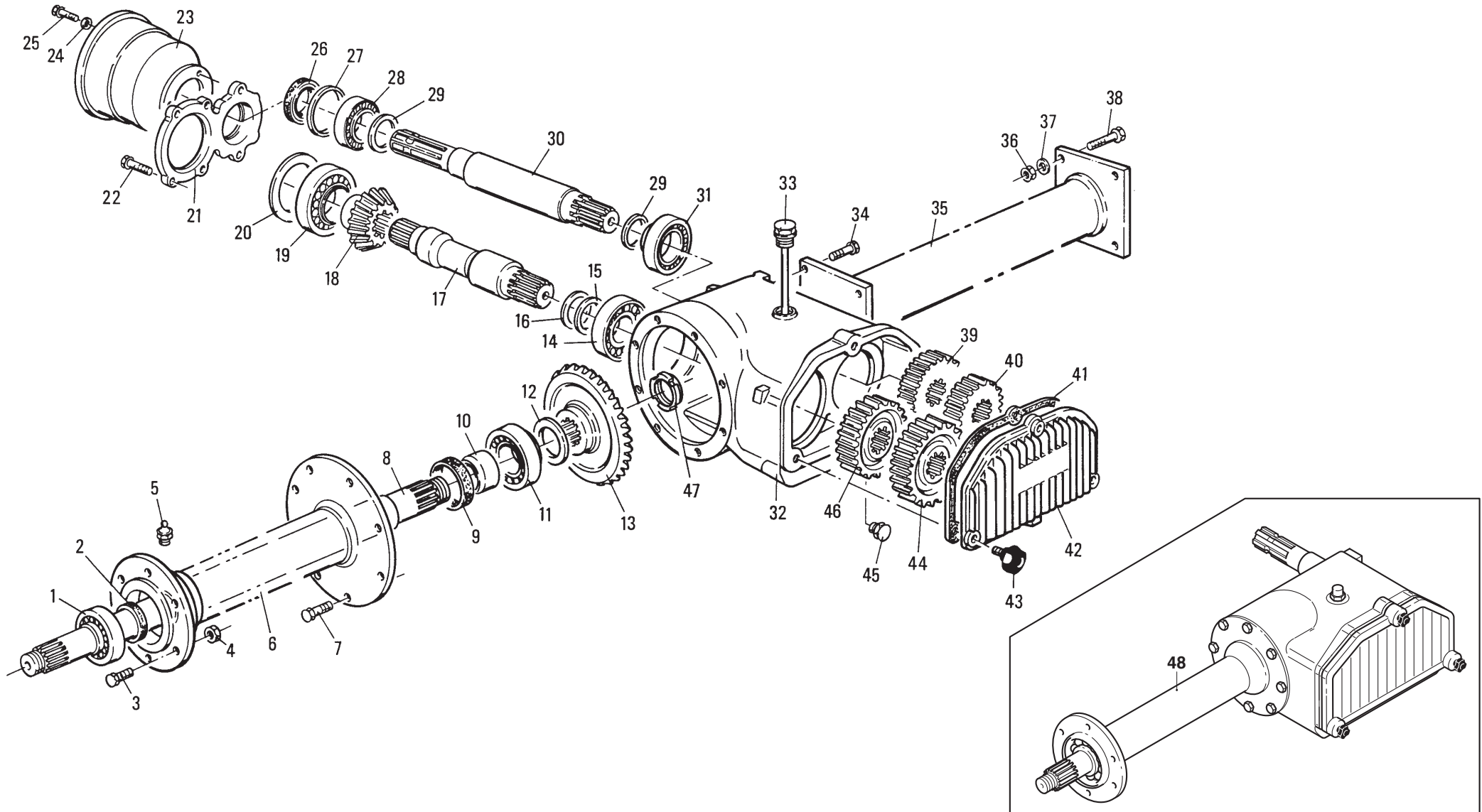




# MURATORI MZ10C - MZ10CK

TAV. 7.0

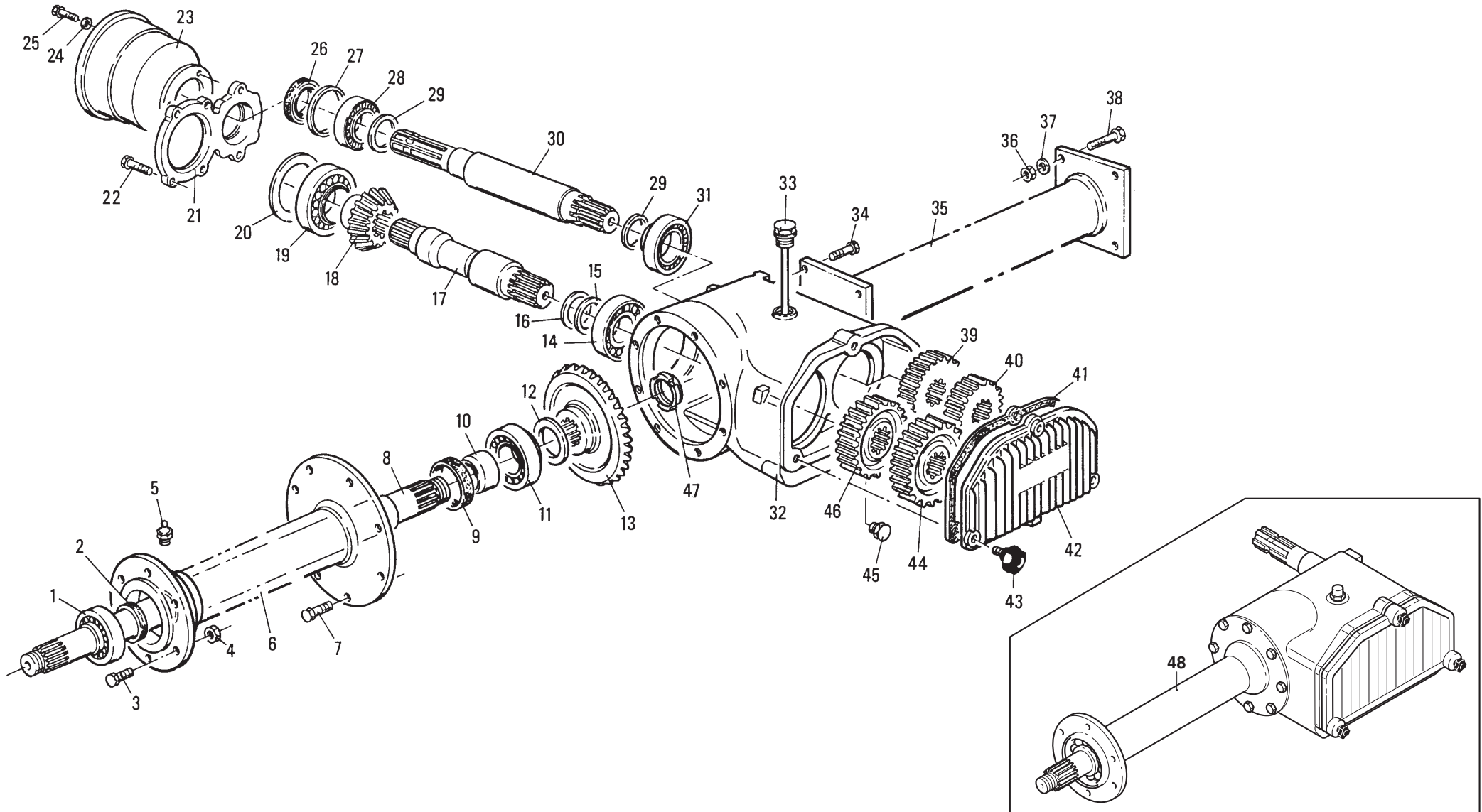
POS.	N° CODICE	Q.	DESCRIZIONE	DESIGNATION	BENENNUNG	DESCRIPTION	DESIGNAZIONE	Da matr. De nr. serie Vom Seriennr. From serial nr.	Fino matr. Jusqu'au nr. serie Bis Seriennr. Up to serial nr.
1	67009400	1	CUSCINETTO	ROULEMENT	LAGER	BEARING	30210		
2	66002400	1	ANELLO TENUTA	JOINT D'ETANCHEITE	DICHTUNGSRING	JUNT RING	50 x 72 x 10		
3	60023200	6	VITE	VIS	SCHRAUBE	SCREW	TE 14 x 35 UNI 5739 8.8 ZNT		
4	62010800	6	DADO	ECROU	MUTTER	NUT	M 14 x 2 AUTOBLOCC.		
5	64001800	1	INGRASSATORE	GRAISSEUR	SCHMIERNIPPEL	GREASE FITTING	M 10 x 1 DIRITTO		
6	40191400	1	CANOTTO	TUBE	ROHR	TUBE	155		
6	40191000	1	CANOTTO	TUBE	ROHR	TUBE	180		
6	40191100	1	CANOTTO	TUBE	ROHR	TUBE	205		
6	40191200	1	CANOTTO	TUBE	ROHR	TUBE	220		
7	60017900	8	VITE	VIS	SCHRAUBE	SCREW	TE 10 x 25 UNI 5739 8.8 ZNT		
8	31069800	1	SEMIASSE	DEMI-ESSIEU	ACHSWELLE	AXLE SHAFT	155		
8	31067900	1	SEMIASSE	DEMI-ESSIEU	ACHSWELLE	AXLE SHAFT	180		
8	31068000	1	SEMIASSE	DEMI-ESSIEU	ACHSWELLE	AXLE SHAFT	205		
8	31068100	1	SEMIASSE	DEMI-ESSIEU	ACHSWELLE	AXLE SHAFT	220		
9	66015200	1	ANELLO TENUTA	JOINT D'ETANCHEITE	DICHTUNGSRING	JUNT RING	60 x 80 x 8		
10	32141100	1	BOCCOLA	DOUILLE	BÜCHSE	BUSHING			
11	67009400	1	CUSCINETTO	ROULEMENT	LAGER	BEARING	30210		
12	68075400	1	SPESSORE	EPAISSEUR	DICKE	THICKNESS	65 x 45		
13	10037800	1	CORONA	COURONNE	KRANZ	CROWN	Z 28 M 6,35		
14	67001100	1	CUSCINETTO	ROULEMENT	LAGER	BEARING	30308		
15	68017000		SPESSORE	EPAISSEUR	DICKE	THICKNESS	50 x 40 x 0,2		
16	68019400	1	SPESSORE	EPAISSEUR	DICKE	THICKNESS	50 x 40 x 2,5		
17	31070000	1	ALBERO	ARBRE	WELLE	SHAFT			
18	10038000	1	PIGNONE	PIGNON	RITZEL	PINION	Z 15 M 6,35		
19	67008900	1	CUSCINETTO	ROULEMENT	LAGER	BEARING	30211		
20	68071000	1	SPESSORE	EPAISSEUR	DICKE	THICKNESS	85 x 100		



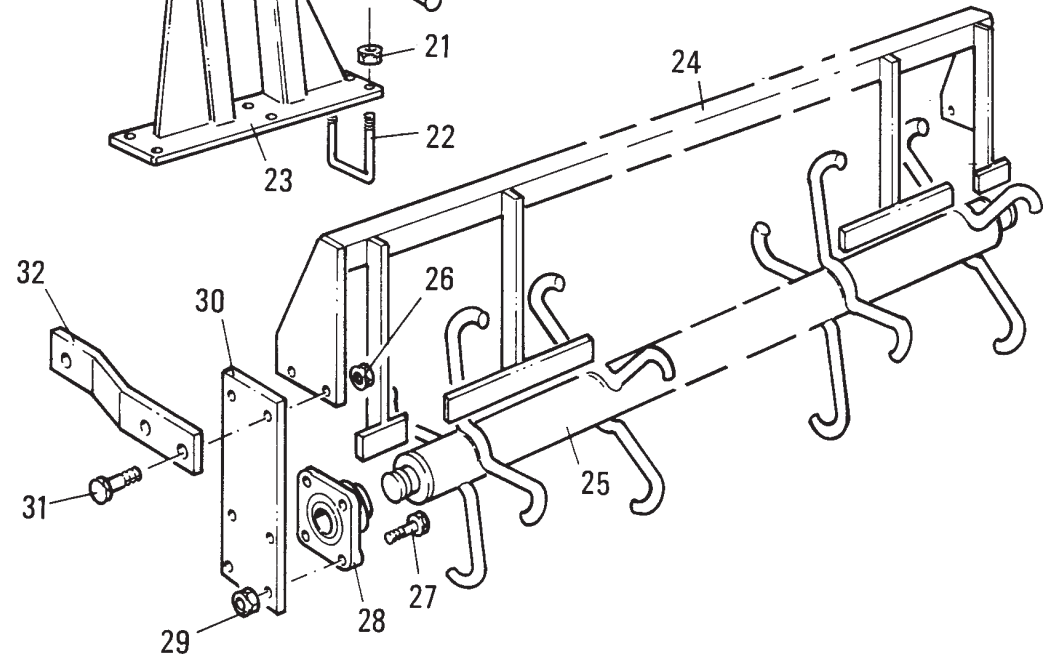
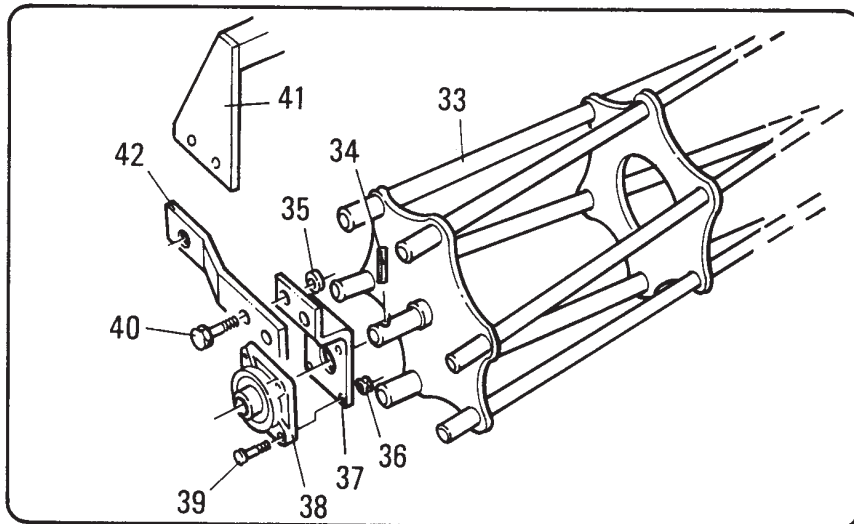
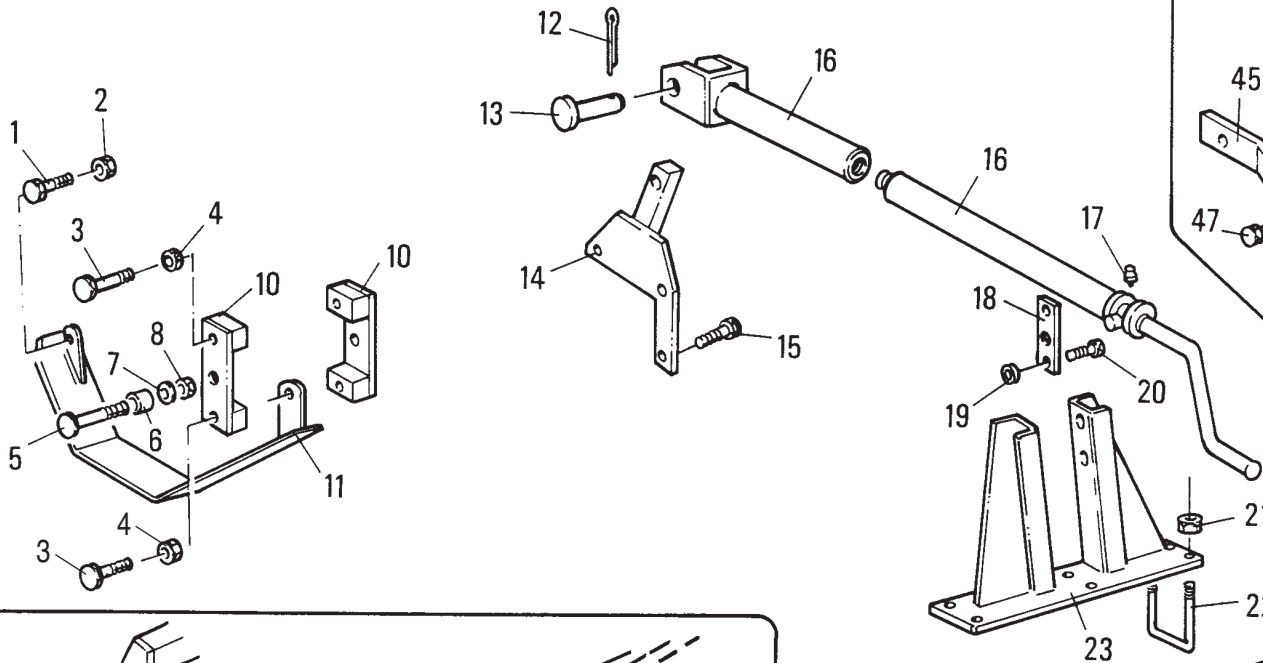
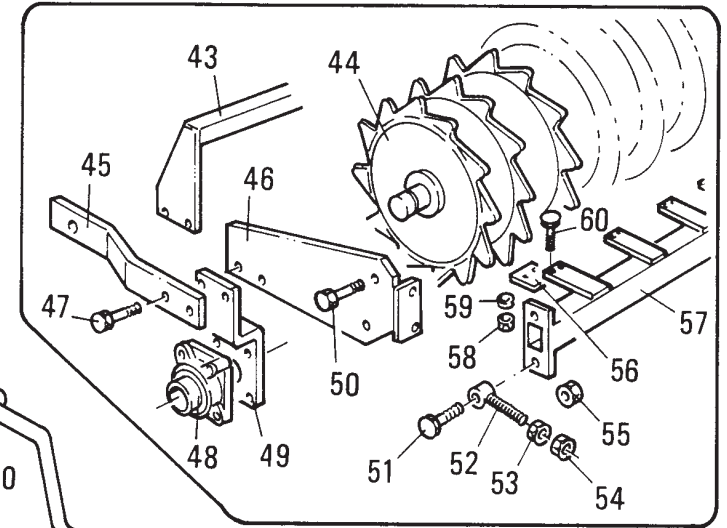
## MURATORI MZ10C - MZ10CK

TAV. 7.0

POS.	N° CODICE	Q.	DESCRIZIONE	DESIGNATION	BENENNUNG	DESCRIPTION	DESIGNAZIONE	Da matr. De nr. serie Vom Seriennr. From serial nr.	Fino matr. Jusqu'au nr. serie Bis Seriennr. Up to serial nr.
21	03002300	1	COPERCHIO	COUVERCLE	DECKEL	COVER			
22	60030600	6	VITE	VIS	SCHRAUBE	SCREW	TE 8 x 30 UNI 5739		
23	68077000	1	PROTEZIONE	PROTECTION	SCHUTZ	GUARD			
24	61006200	4	RONDELLA	RONDELLE	SCHEIBE	WASHER	PIANA Øi 9 Øe 24		
25	60015100	4	VITE	VIS	SCHRAUBE	SCREW	TE 8 x 16 UNI 5739		
26	66006200	1	ANELLO TENUTA	JOINT D'ETANCHEITE	DICHTUNGSRING	JUNT RING	40 x 62 x 10		
27	68075500		SPESSORE	EPAISSEUR	DICKE	THICKNESS	70 x 80		
28	67015100	1	CUSCINETTO	ROULEMENT	LAGER	BEARING	30208		
29	68019400	2	SPESSORE	EPAISSEUR	DICKE	THICKNESS	50 x 40 x 2,5		
30	31070100	1	ALBERO	ARBRE	WELLE	SHAFT			
31	67000400	1	CUSCINETTO	ROULEMENT	LAGER	BEARING	32208		
32	01016200	1	SCATOLA	CARTER	GEHÄUSE	GEARBOX			
33	68075600	1	TAPPO	BOUCHON	STOPFEN	PLUG			
34	60031100	1	VITE	VIS	SCHRAUBE	SCREW	TE 16 x 30 UNI 5739 8.8 ZNT		
35	40159100	1	DOPPIO CANOTTO	DOUBLE TUBE	DOPPELTES ROHR	DOUBLE TUBE	155		
35	40159200	1	DOPPIO CANOTTO	DOUBLE TUBE	DOPPELTES ROHR	DOUBLE TUBE	180		
35	40159300	1	DOPPIO CANOTTO	DOUBLE TUBE	DOPPELTES ROHR	DOUBLE TUBE	205		
35	40159400	1	DOPPIO CANOTTO	DOUBLE TUBE	DOPPELTES ROHR	DOUBLE TUBE	220		
36	62010600	4	DADO	ECROU	MUTTER	NUT	M 12 x 1,75 AUTOBLOCC.		
37	61000500	4	RONDELLA	RONDELLE	SCHEIBE	WASHER	DENT. Ø 12 UNI 3704		
38	60021200	4	VITE	VIS	SCHRAUBE	SCREW	TE 12 x 35 UNI 5739 8.8 ZNT		
39	31070200	1	INGRANAGGIO	PIGNON	ZAHNRAD	GEAR	Z 19 M 5		
40	31070300	1	INGRANAGGIO	PIGNON	ZAHNRAD	GEAR	Z 17 M 5		
41	80015000	1	GUARNIZIONE	GARNITURE	DICHTUNG	SEAL			
42	03002200	1	COPERCHIO	COUVERCLE	DECKEL	COVER			
43	68075700	3	POMELLO	BOUTON	KNEBELGRIFF	KNOB	M 8 x 35		

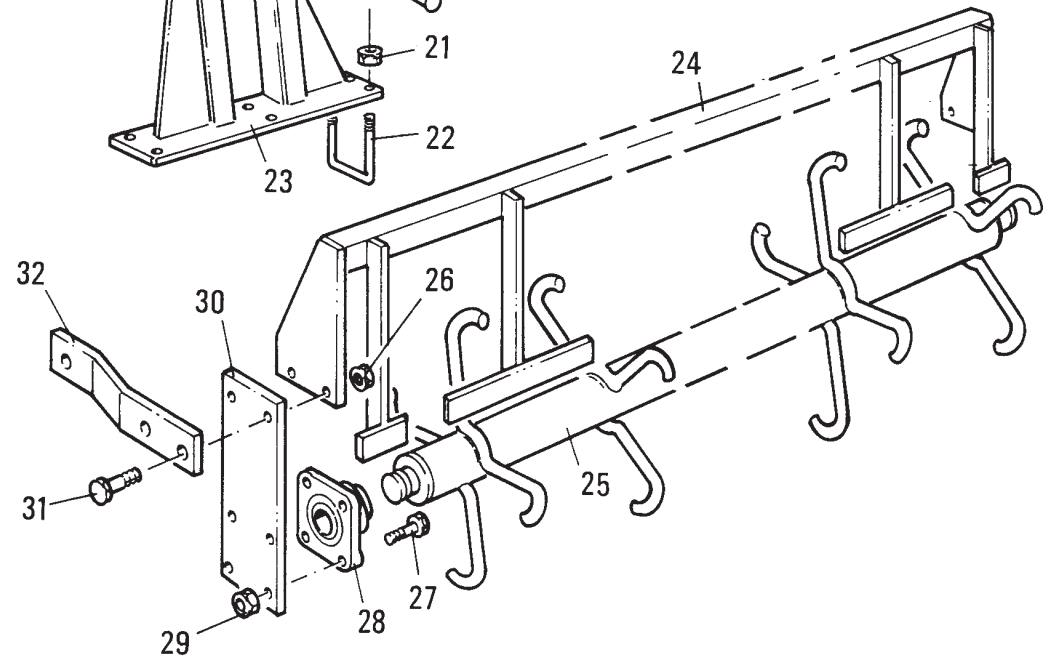
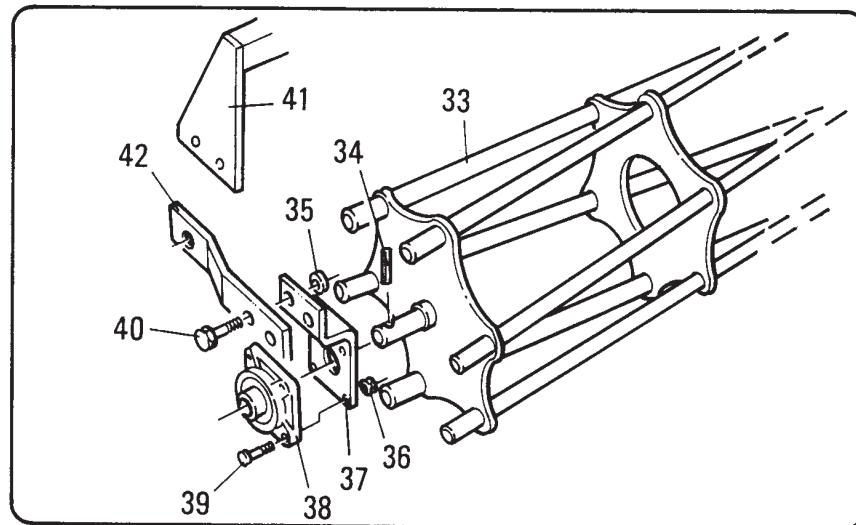
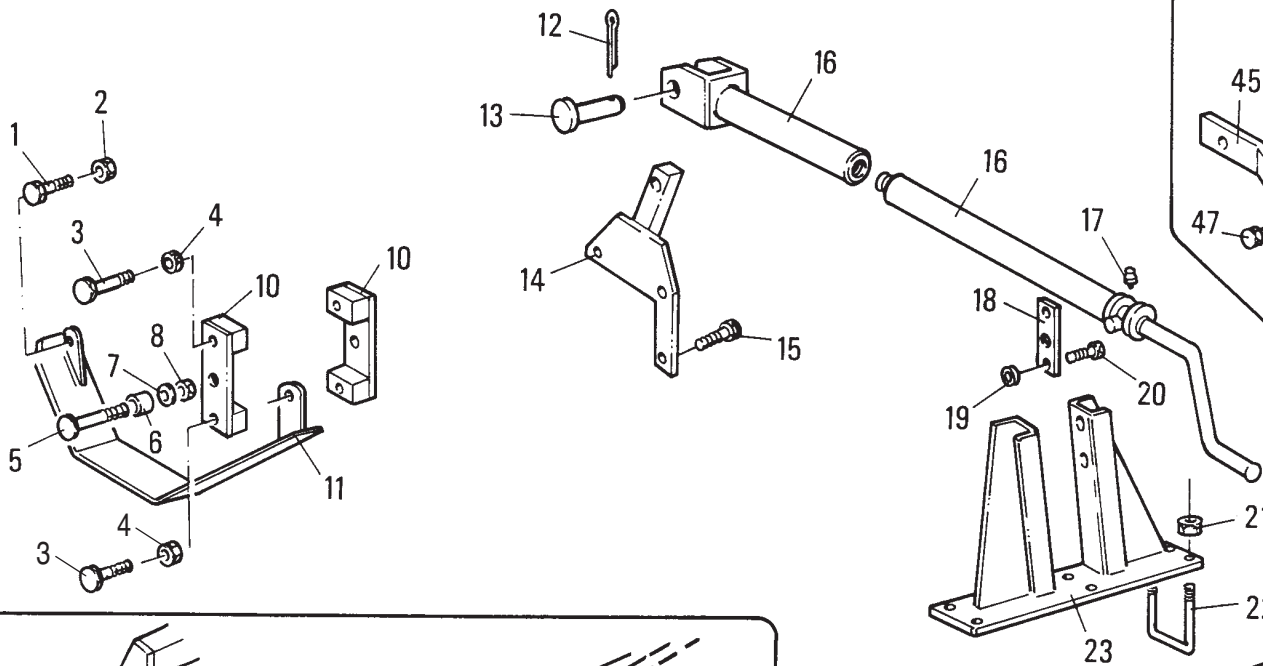
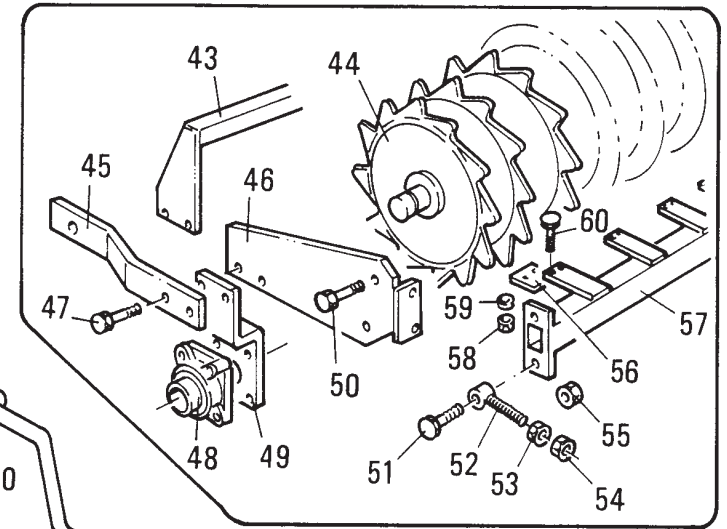






**MURATORI MZ10R - MZ10CR**
**TAV. 8.0**

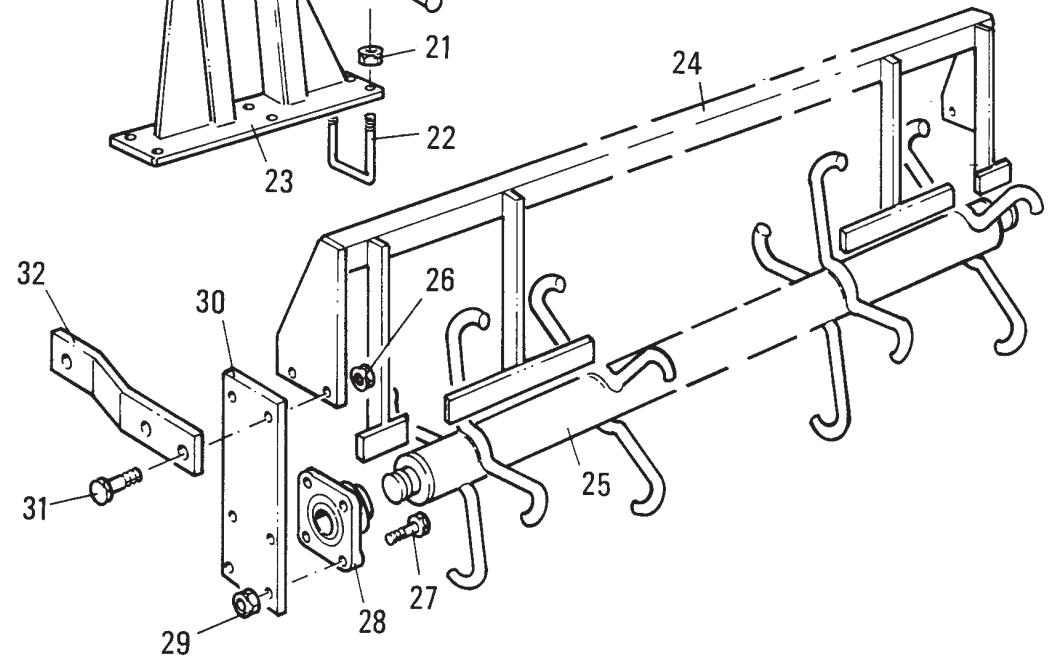
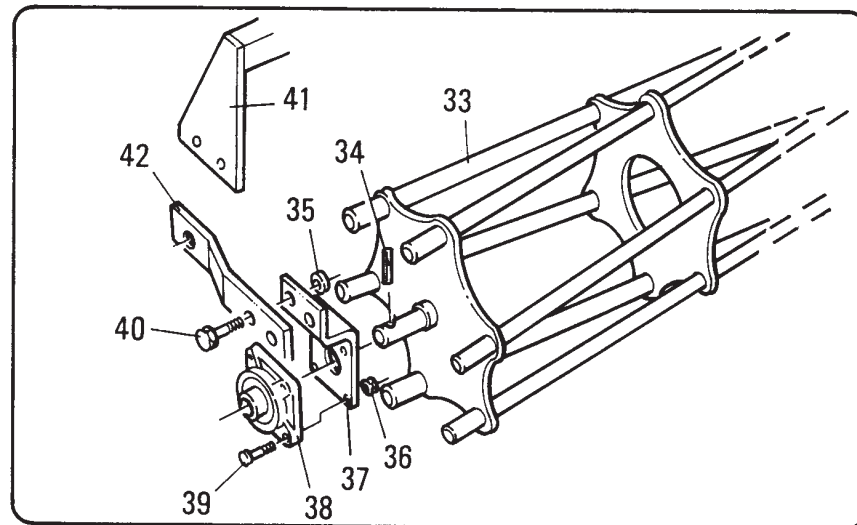
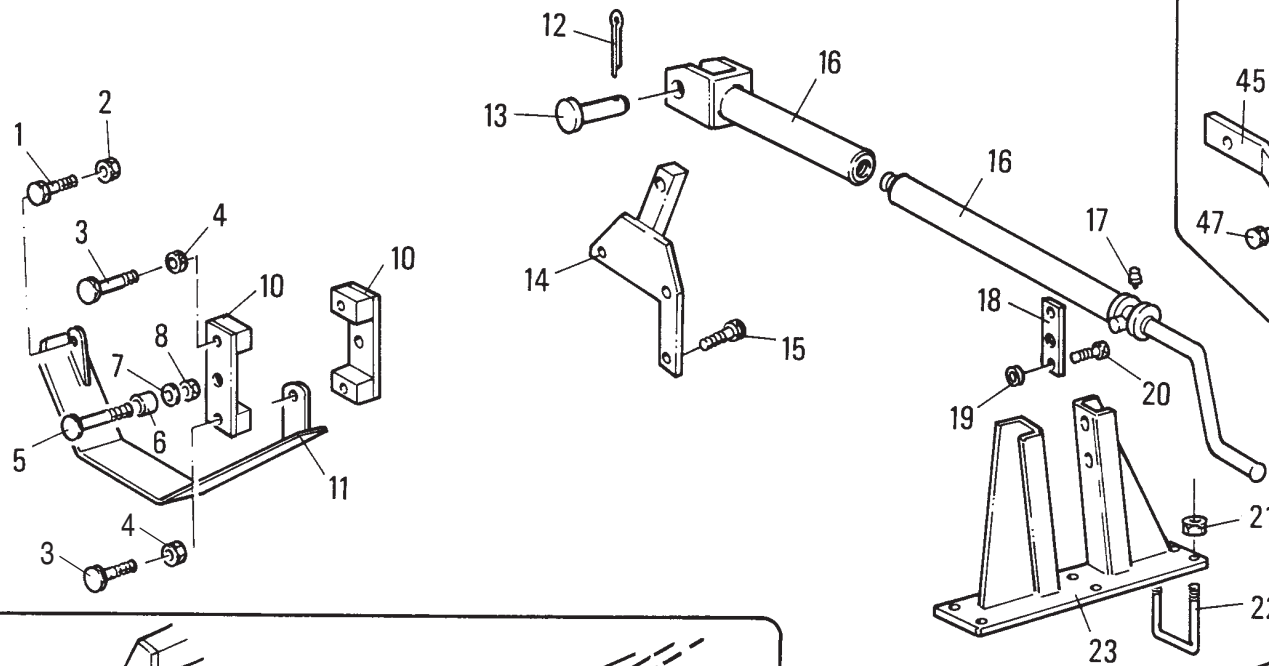
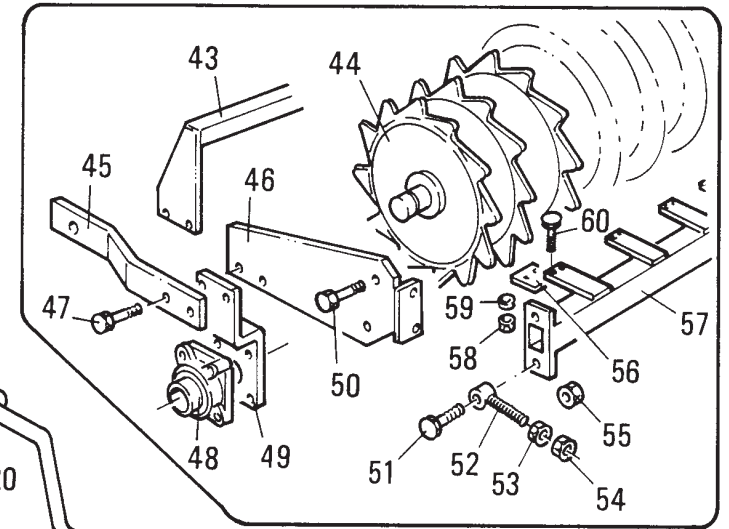
POS.	N° CODICE	Q.	DESCRIZIONE	DESIGNATION	BENENNUNG	DESCRIPTION	DESIGNAZIONE	Da matr.	Fino matr.
								De nr. serie Vom Seriennr. From serial nr.	Jusqu'au nr. serie Bis Seriennr. Up to serial nr.
1	60023200	2	VITE	VIS	SCHRAUBE	SCREW	TE 14 x 35 UNI 5739 8.8 ZNT		
2	62010800	1	DADO	ECROU	MUTTER	NUT	M 14x2 AUTOBLOCC.		
3	60035700	4	VITE	VIS	SCHRAUBE	SCREW	TE 14x75 UNI 5737		
4	62010800	4	DADO	ECROU	MUTTER	NUT	M 14x2 AUTOBLOCC.		
5	60027200	2	VITE	VIS	SCHRAUBE	SCREW	TE 16x70 UNI 5737		
6	32024600	2	BOCCOLA	DOUILLE	BÜCHSE	BUSHING			
7	61006500	2	RONDELLA	RONDELLE	SCHEIBE	WASHER	PIANA Ø 16 UNI 6592		
8	62011000	2	DADO	ECROU	MUTTER	NUT	M 16x2 AUTOBLOCC.		
10	40028301	2	MENSOLA	CONSOLE	KONSOLE	BRACKET			
11	40229600	1	PROTEZIONE	PROTECTION	SCHUTZ	GUARD			
12	64001100	1	COPIGLIA	COUPILLE	SPLINT	COTTER PIN			
13	38005200	1	PERNO	PIVOT	BOLZEN	PIN			
14	40206400	1	TORRETTA	TOURELLE	OBERWAGEN	TURRET			
15	60026300	3	VITE	VIS	SCHRAUBE	SCREW	TE 16x40 UNI 5739		
16	45123000	1	VITE	VIS	SCHRAUBE	SCREW			
17	64000200	1	INGRASSATORE	GRAISSEUR	SCHMIERNIPPEL	GREASE FITTING	M 6x1		
18	30023600	2	RITEGNO	FIXAGE	BEFESTIGUNG	CLAMP			
19	62010400	4	DADO	ECROU	MUTTER	NUT	M 10x1,5 AUTOBLOCC.		
20	60023500	4	VITE	VIS	SCHRAUBE	SCREW	TE 10x35 UNI 5739		
21	62010400	6	DADO	ECROU	MUTTER	NUT	M 10x1,5 AUTOBLOCC.		
22	38017300	3	CAVALLOTTO	ARRETOIR	KLEMMSTÜCK	UBOLT			
23	40243300	1	TORRETTA	TOURELLE	OBERWAGEN	TURRET			
24	40173100	1	TELAIO POSTERIORE	CHASSIS ARRIERE	HINTERER RAHMEN	REAR MAIN FRAME	155		
24	40173200	1	TELAIO POSTERIORE	CHASSIS ARRIERE	HINTERER RAHMEN	REAR MAIN FRAME	180		
24	40173300	1	TELAIO POSTERIORE	CHASSIS ARRIERE	HINTERER RAHMEN	REAR MAIN FRAME	205		
24	40173400	1	TELAIO POSTERIORE	CHASSIS ARRIERE	HINTERER RAHMEN	REAR MAIN FRAME	220		



# MURATORI MZ10R - MZ10CR

TAV. 8.0

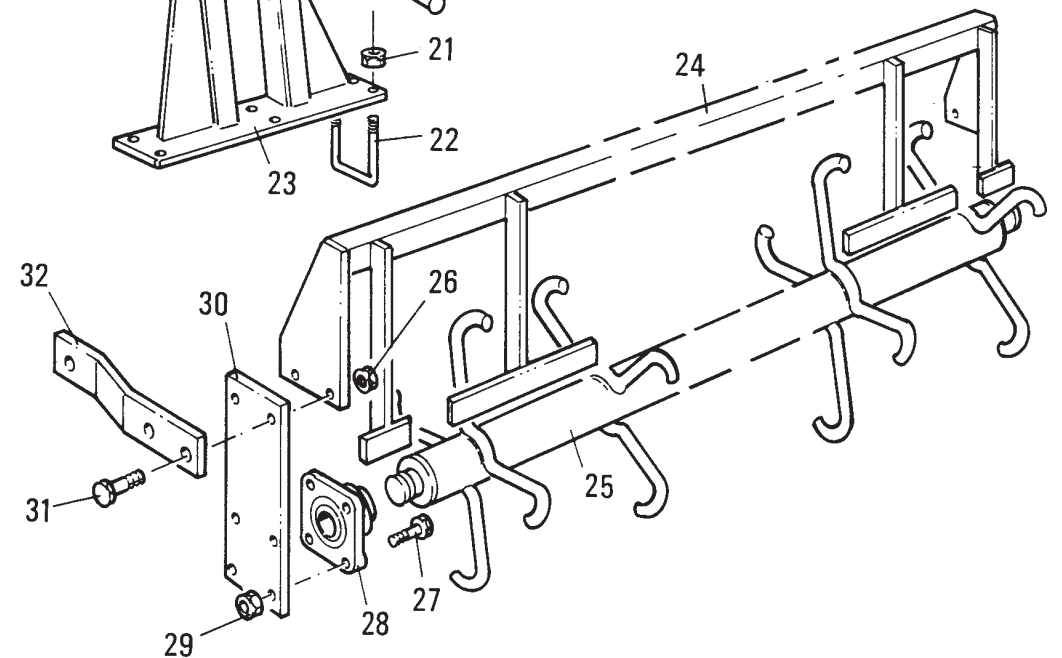
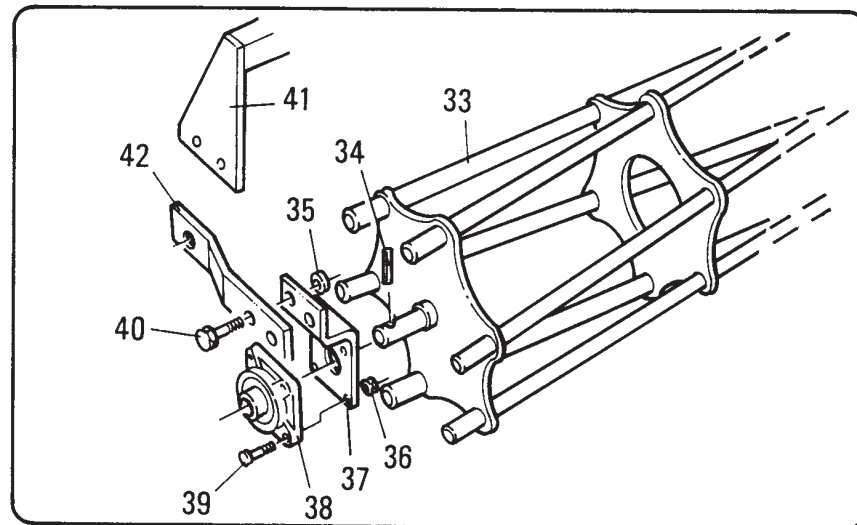
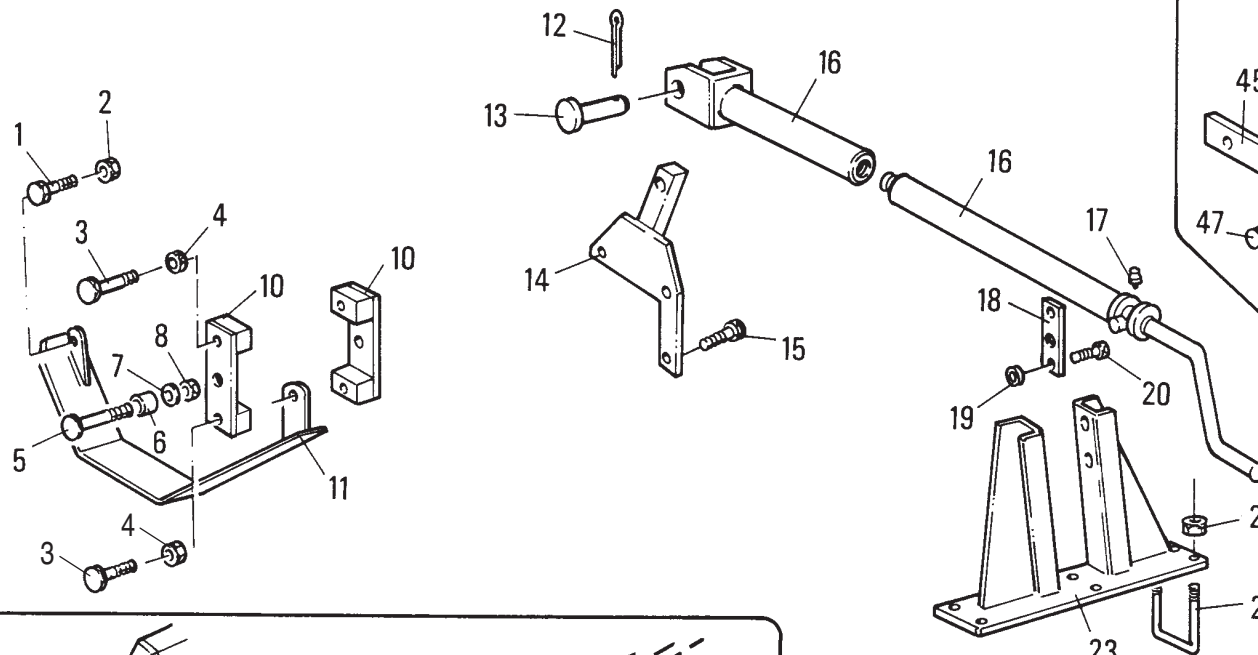
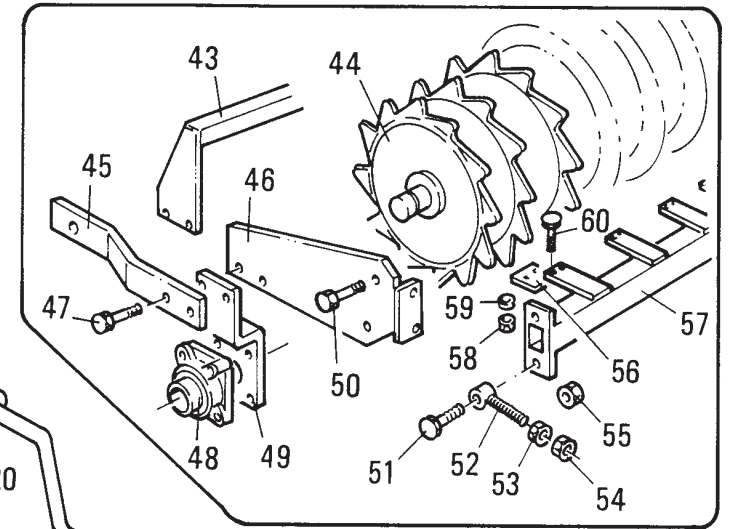
POS.	N° CODICE	Q.	DESCRIZIONE	DESIGNATION	BENENNUNG	DESCRIPTION	DESIGNAZIONE	Da matr. De nr. serie Vom Seriennr. From serial nr.	Fino matr. Jusqu'au nr. serie Bis Seriennr. Up to serial nr.
24	40173500	1	TELAIO POSTERIORE	CHASSIS ARRIERE	HINTERER RAHMEN	REAR MAIN FRAME	255		
25	42057000	1	RULLO PUNTONI	ROULEAU A POINTES	SPITZENWALZE	SPIKED ROLLER	155		
25	42057100	1	RULLO PUNTONI	ROULEAU A POINTES	SPITZENWALZE	SPIKED ROLLER	180		
25	42057200	1	RULLO PUNTONI	ROULEAU A POINTES	SPITZENWALZE	SPIKED ROLLER	205		
25	42057300	1	RULLO PUNTONI	ROULEAU A POINTES	SPITZENWALZE	SPIKED ROLLER	220		
25	42057400	1	RULLO PUNTONI	ROULEAU A POINTES	SPITZENWALZE	SPIKED ROLLER	255		
26	62010800	4	DADO	ECROU	MUTTER	NUT	M 14x2 AUTOBLOCC		
27	60031400	8	VITE	VIS	SCHRAUBE	SCREW	TE 14x45 UNI 5739		
28	67009800	2	SUPPORTO	SUPPORT	TRÄGER	SUPPORT	UCF 207		
29	62010800	8	DADO	ECROU	MUTTER	NUT	M 14x2 AUTOBLOCC.		
30	30136600	2	STAFFA	BRIDE	BÜGEL	BRACKET			
31	60023300	4	VITE	VIS	SCHRAUBE	SCREW	TE 14x60 UNI 5737		
32	30137101	2	BRACCIO	BRAS	ARM	ARM	155		
32	30137400	2	BRACCIO	BRAS	ARM	ARM	180-205-220-255		
33	42057700	1	RULLO GABBIA	ROULEAU CAGE	STABWALZE	CAGE ROLLER	155		
33	42057800	1	RULLO GABBIA	ROULEAU CAGE	STABWALZE	CAGE ROLLER	180		
33	42057900	1	RULLO GABBIA	ROULEAU CAGE	STABWALZE	CAGE ROLLER	205		
33	42058000	1	RULLO GABBIA	ROULEAU CAGE	STABWALZE	CAGE ROLLER	220		
33	42058100	1	RULLO GABBIA	ROULEAU CAGE	STABWALZE	CAGE ROLLER	255		
34	64001400	2	SPINA ELASTICA	GOUPILLE ELASTIQUE	SPANNSTIFT	ELASTIC PIN	8x50 UNI 6873		
35	62010800	4	DADO	ECROU	MUTTER	NUT	M 14x2 AUTOBLOCC.		
36	62010800	8	DADO	ECROU	MUTTER	NUT	M 14x2 AUTOBLOCC.		
37	30123600	2	STAFFA	BRIDE	BÜGEL	BRACKET			
38	67009800	2	SUPPORTO	SUPPORT	TRÄGER	SUPPORT	UCF 207		
39	60031400	8	VITE	VIS	SCHRAUBE	SCREW	TE 14x45 UNI 5739		
40	60031500	4	VITE	VIS	SCHRAUBE	SCREW	TE 14x70 UNI 5737		



# MURATORI MZ10R - MZ10CR

TAV. 8.0

POS.	N° CODICE	Q.	DESCRIZIONE	DESIGNATION	BENENNUNG	DESCRIPTION	DESIGNAZIONE	Da matr. De nr. serie Vom Seriennr. From serial nr.	Fino matr. Jusqu'au nr. serie Bis Seriennr. Up to serial nr.
41	41100900	1	TELAIO	CHASSIS	RAHMEN	FRAME	155		
41	41101000	1	TELAIO	CHASSIS	RAHMEN	FRAME	180		
41	41099800	1	TELAIO	CHASSIS	RAHMEN	FRAME	205		
41	41099900	1	TELAIO	CHASSIS	RAHMEN	FRAME	220		
41	41100000	1	TELAIO	CHASSIS	RAHMEN	FRAME	255		
42	30137101	2	BRACCIO	BRAS	ARM	ARM	155		
42	30137201	2	BRACCIO	BRAS	ARM	ARM	180-205-255		
42	30137402	2	BRACCIO	BRAS	ARM	ARM	220		
43	41099800	1	TELAIO POSTERIORE	CHASSIS ARRIERE	HINTERER RAHMEN	REAR MAIN FRAME	205		
43	41099900	1	TELAIO POSTERIORE	CHASSIS ARRIERE	HINTERER RAHMEN	REAR MAIN FRAME	220		
43	41100000	1	TELAIO POSTERIORE	CHASSIS ARRIERE	HINTERER RAHMEN	REAR MAIN FRAME	255		
44	42058700	1	RULLO PACKER	ROULEAU PACKER	PACKERWALZE	PACKER ROLLER	205		
44	42058800	1	RULLO PACKER	ROULEAU PACKER	PACKERWALZE	PACKER ROLLER	220		
44	42058900	1	RULLO PACKER	ROULEAU PACKER	PACKERWALZE	PACKER ROLLER	255		
45	30137201	2	BRACCIO	BRAS	ARM	ARM	205-255		
45	30137402	2	BRACCIO	BRAS	ARM	ARM	220		
46	40187100	1	BRACCIO SX	BRAS (G)	ARM (LINKS)	ARM (LH)			
46	40187200	1	BRACCIO DX	BRAS (D)	ARM (RECHTS)	ARM (RH)			
47	60031500	4	VITE	VIS	SCHRAUBE	SCREW	TE 14x70 UNI 5737		
48	67009800	2	SUPPORTO	SUPPORT	TRÄGER	SUPPORT	UCF 207		
49	30123600	2	STAFFA	BRIDE	BÜGEL	BRACKET			
50	60018000	2	VITE	VIS	SCHRAUBE	SCREW	TE 16x1,5x45 UNI 5738		
51	60024100	2	VITE	VIS	SCHRAUBE	SCREW	TE 16x1,5x55 UNI 5738		
52	40187300	2	VITE	VIS	SCHRAUBE	SCREW			
53	62001500	2	DADO	ECROU	MUTTER	NUT	M 16x1,5 UNI 5589		
54	62003300	2	DADO	ECROU	MUTTER	NUT	M 16x1,5 UNI 5588		







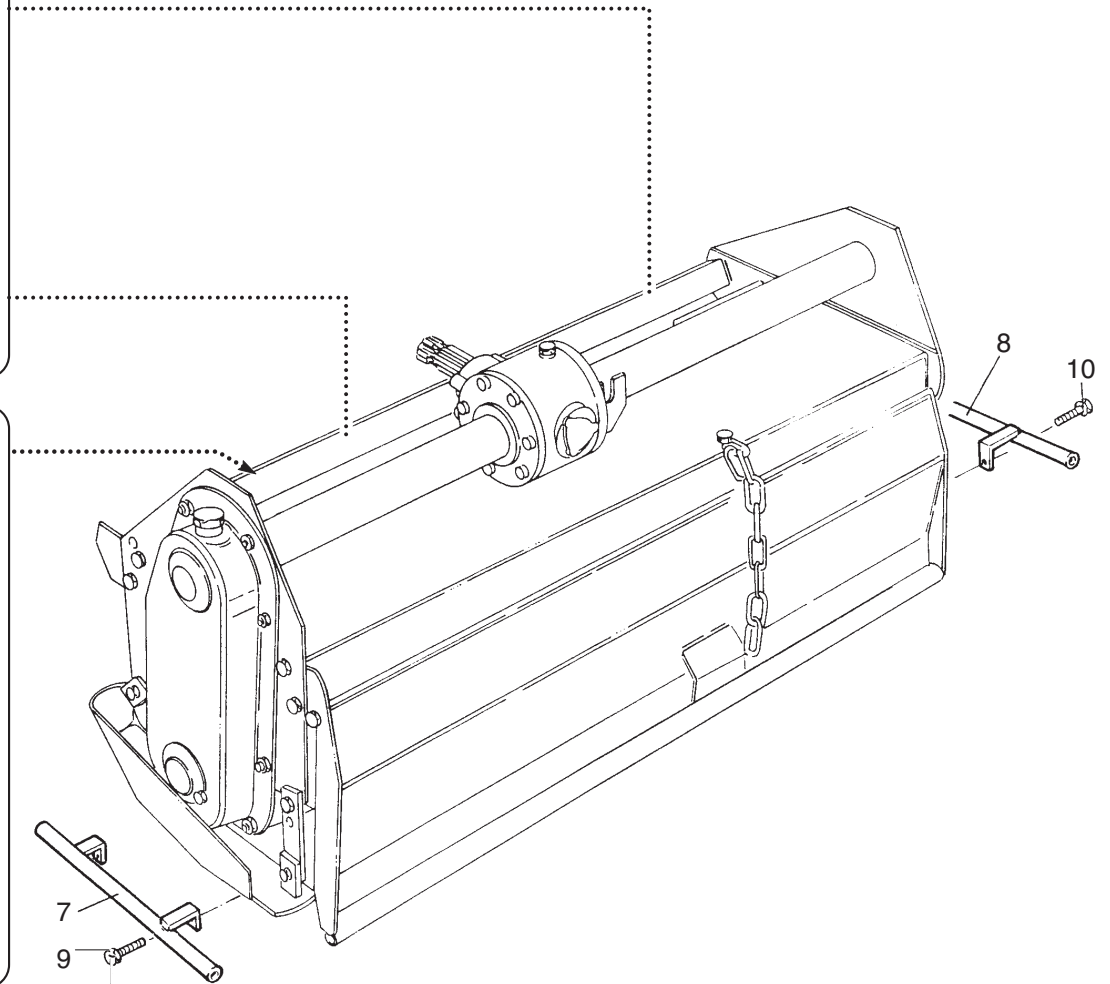
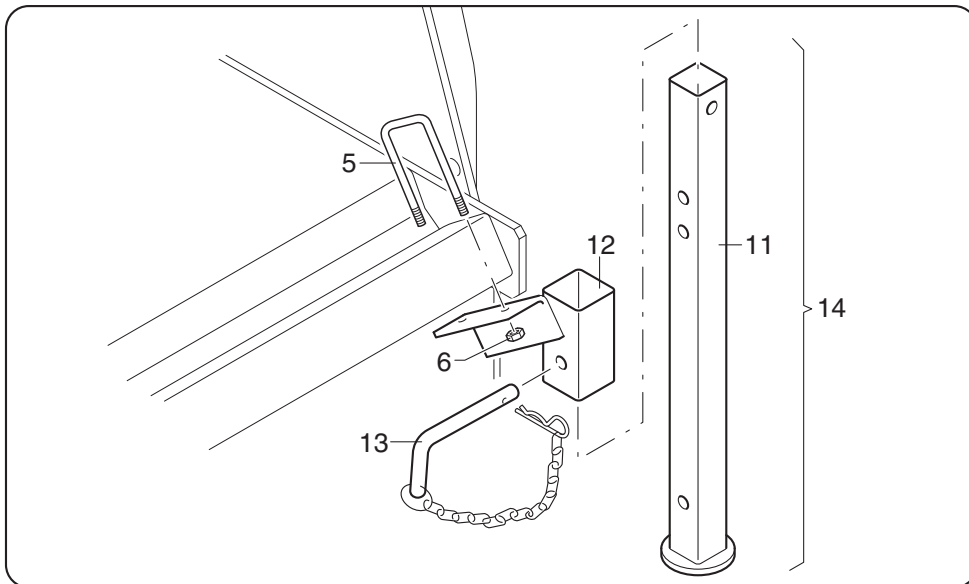
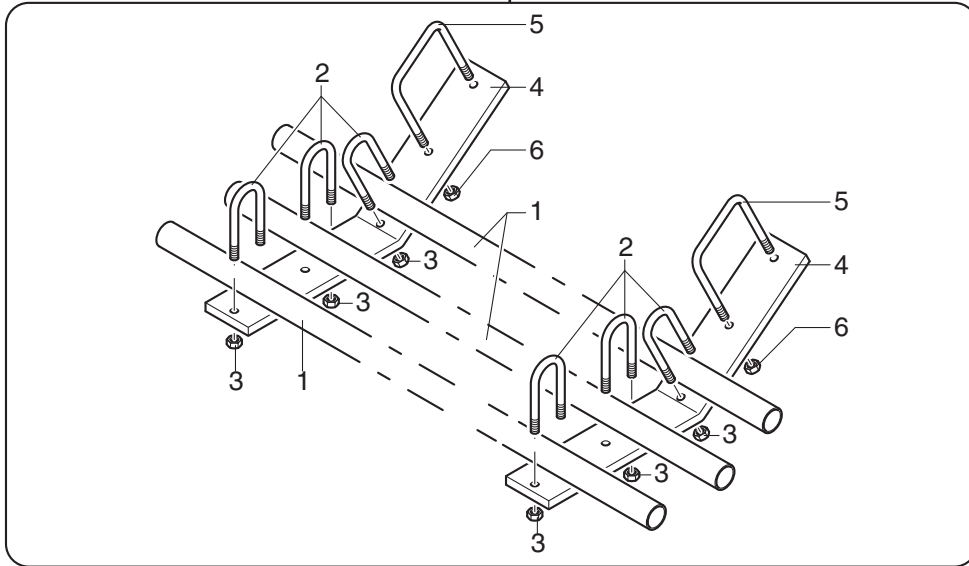
PROTEZIONI ANTINFORTUNISTICHE "CE" - PIEDE D'APPOGGIO  
PROTECTIONS "CE" - PIEDISTAL - UNFALLSCHUTZVORRICHTUNGEN "CE" - STUTZHALTER  
SAFETY GUARDS "CE" - STANDING JACK

TAV. 9.0 1/2

MZ10 - MZ10C  
MZ10K - MZ10R  
MZ10CR - MZ10CK

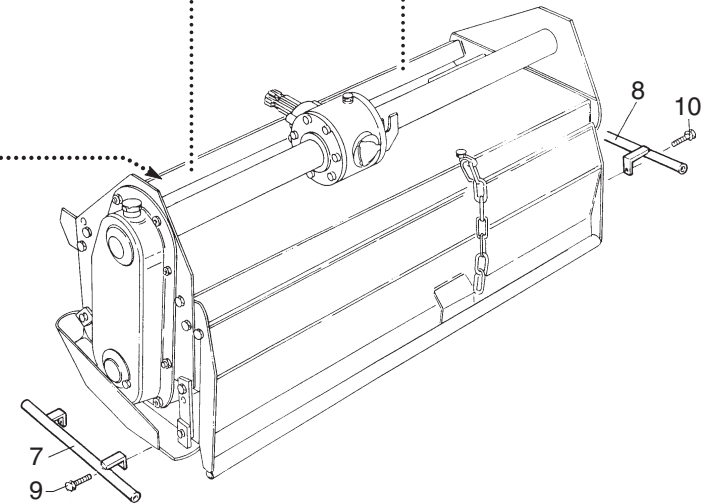
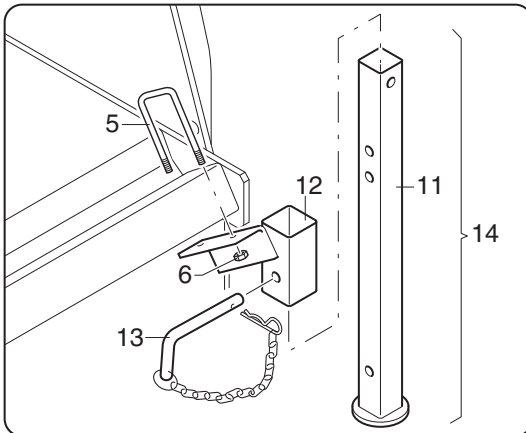
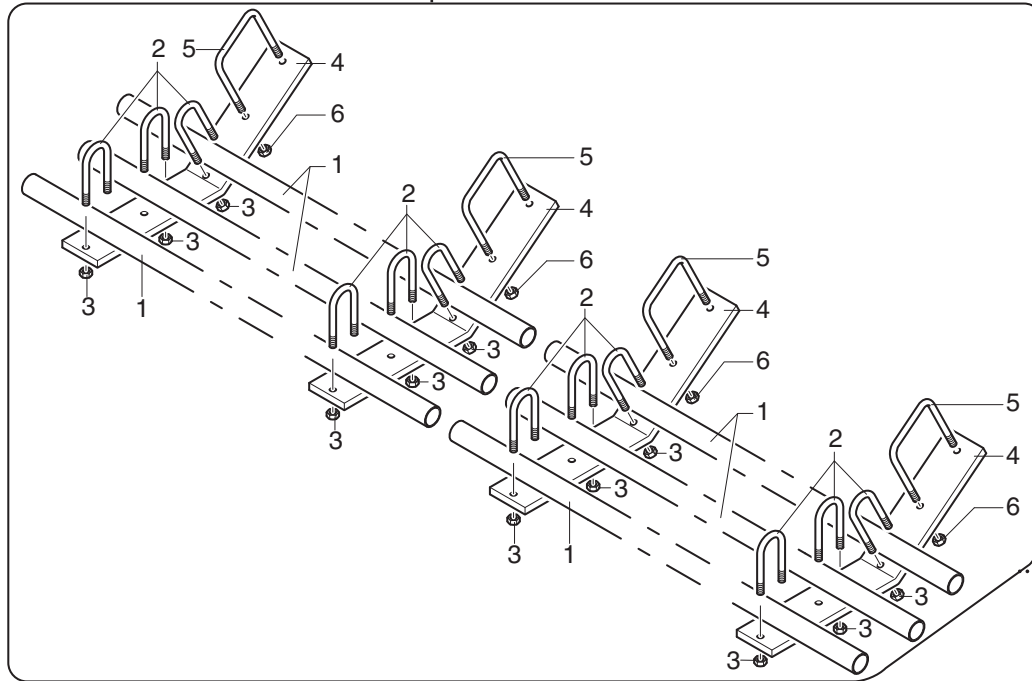
solo per - seulement pour - nur für - only for

155-180

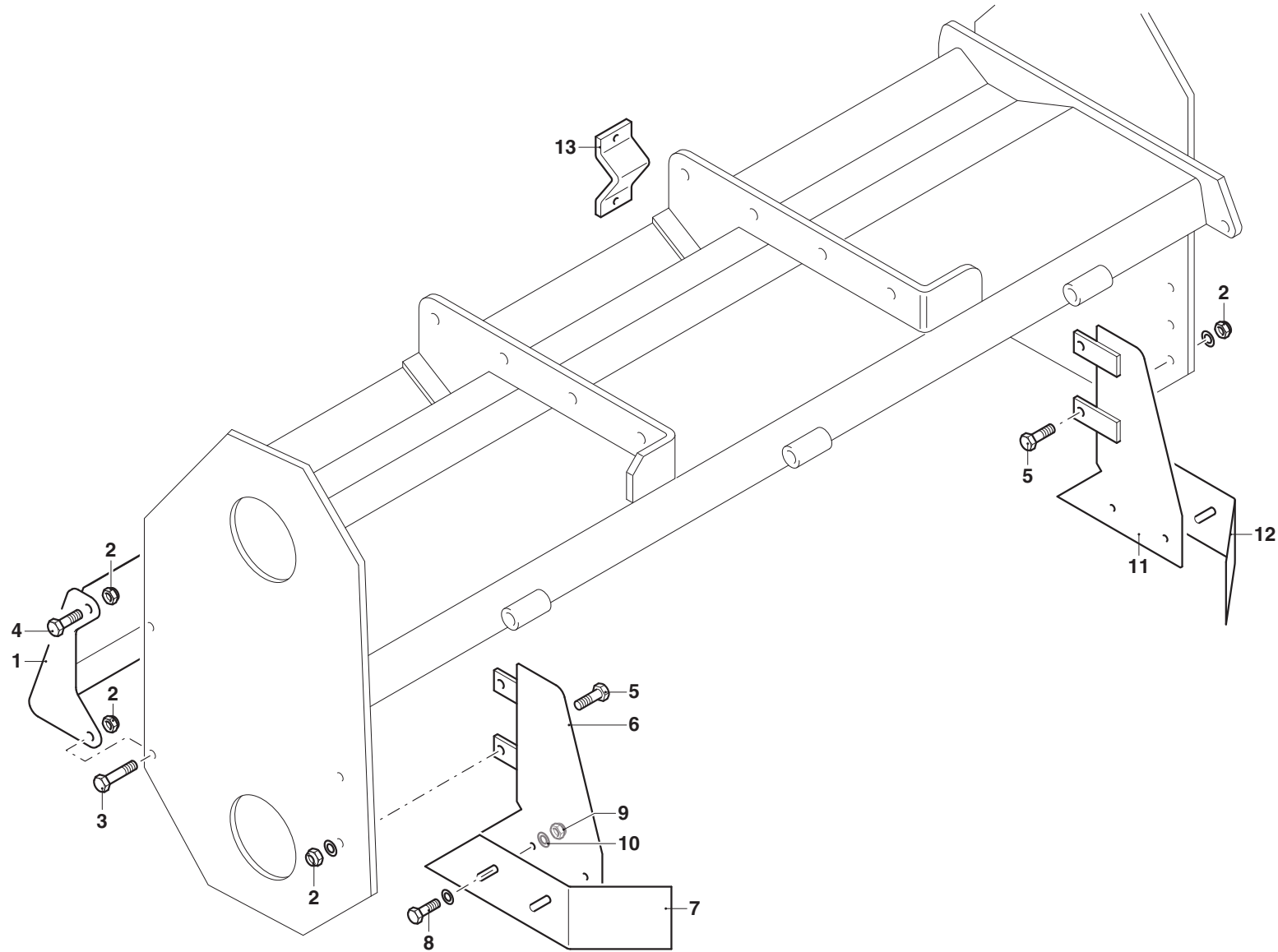




**solo per - seulement pour - nur für - only for**  
**205-220**

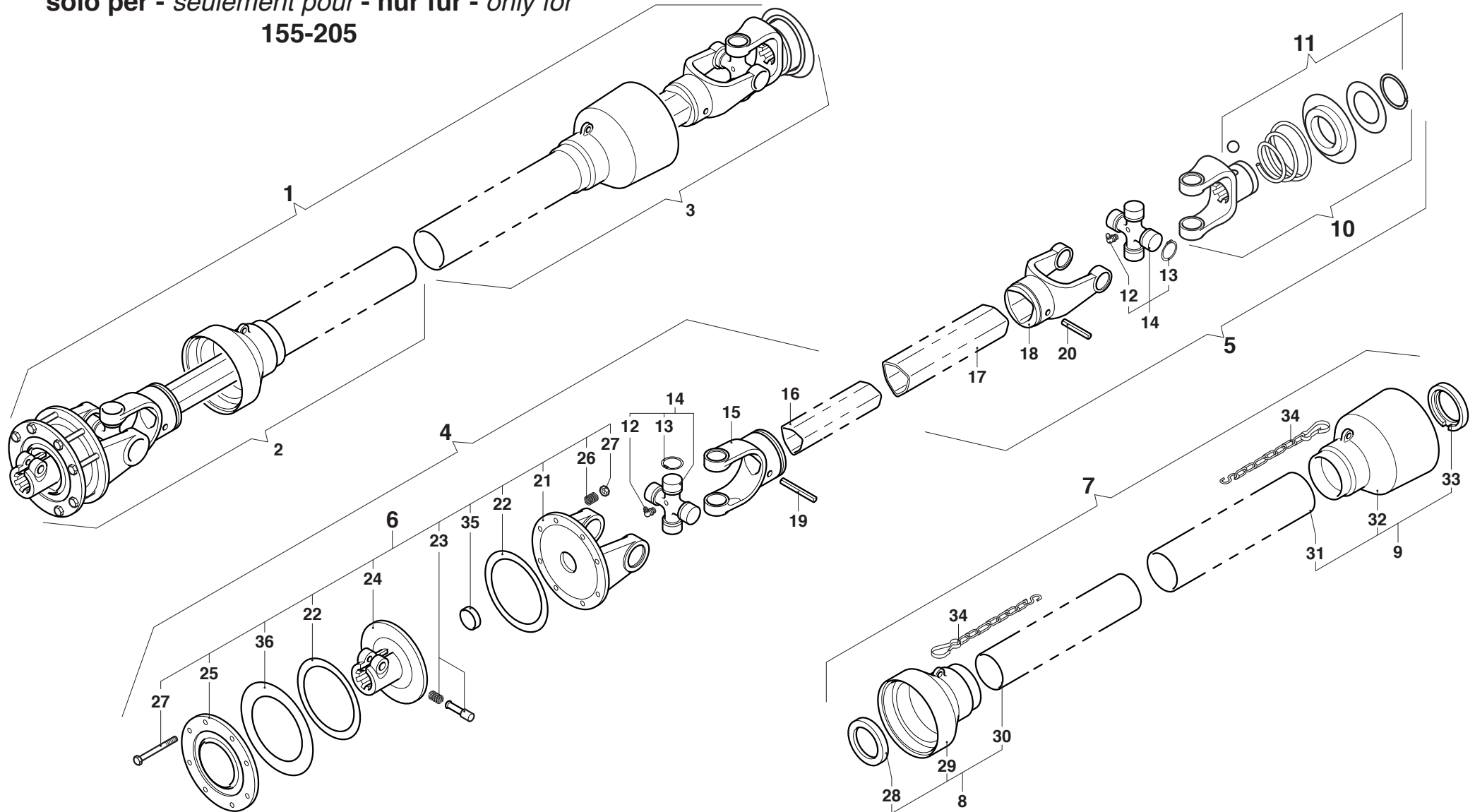








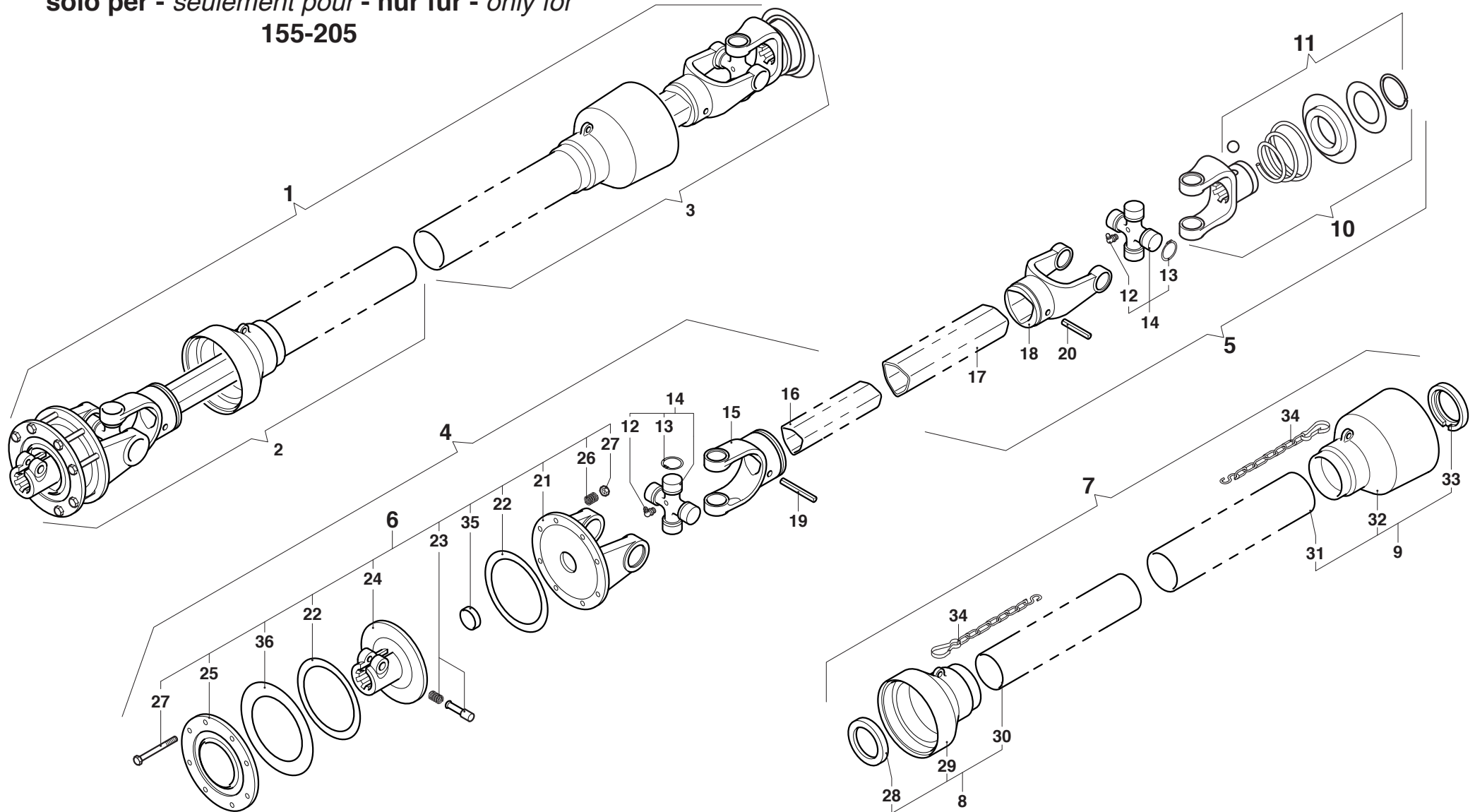
solo per - seulement pour - nur für - only for  
 155-205



**MURATORI MZ10 - MZ10C - MZ10K - MZ10R - MZ10CR - MZ10CK (155-205)**
**TAV. 11.0**

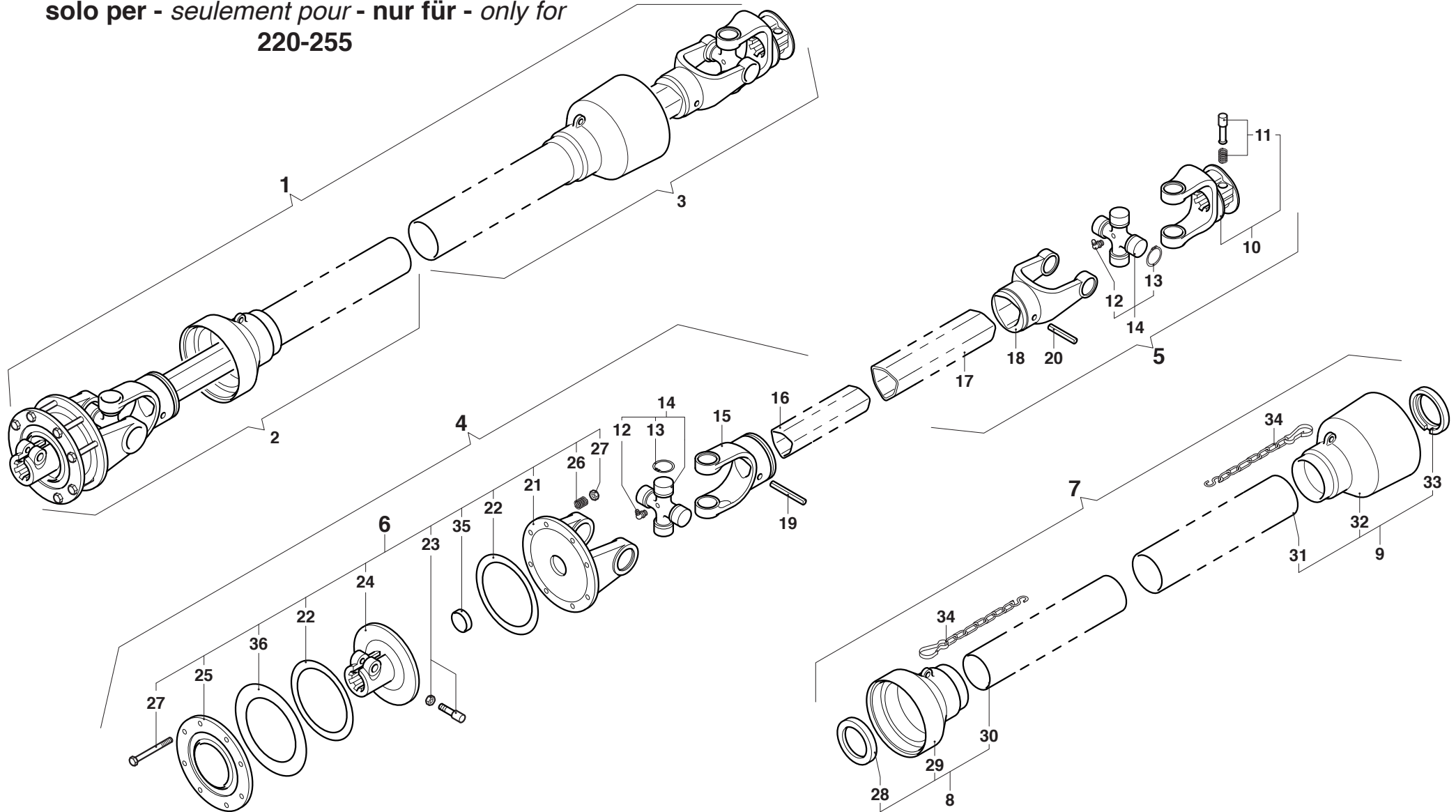
POS.	N° CODICE	Q.	DESCRIZIONE	DESIGNATION	BENENNUNG	DESCRIPTION	DESIGNAZIONE	Da matr. De nr. serie Vom Seriennr. From serial nr.	Fino matr. Jusqu'au nr. serie Bis Seriennr. Up to serial nr.
1	AB6085FF1DO	1	ALBERO CARDANICO COMPLETO	ARBRE A JOINTS DE CARDAN	KARDANWELLE	PTO SHAFT			
2	B6085B1243	1	SEMIALBERO INTERNO	DEMI-ARBRE INTERIEUR	INNENHALBWELLE	INTERNAL HALF SHAFT			
3	B6085B2560	1	SEMIALBERO ESTERNO	DEMI-ARBRE EXTERIEUR	AUSSENHALBWELLE	EXTERNAL HALF SHAFT			
4	B608501245	1	SEMIALBERO INTERNO	DEMI-ARBRE INTERIEUR	INNENHALBWELLE	INTERNAL HALF SHAFT			
5	B608502S60	1	SEMIALBERO ESTERNO	DEMI-ARBRE EXTERIEUR	AUSSENHALBWELLE	EXTERNAL HALF SHAFT			
6	086106	1	FRIZIONE	EMBAYAGE	KUPPLUNG	CLUTCH			
7	083B06085C	1	PROTEZIONE	PROTECTION	SCHUTZ	GUARD			
8	083B060851C	1	PROTEZIONE INTERNA	PROTECTION INTERIEURE	INNENSCHUTZ	INTERNAL GUARD			
9	083B06085C	1	PROTEZIONE ESTERNA	PROTECTION EXTERIEURE	AUSSENSCHUTZ	EXTERNAL GUARD			
10	0800603S60	1	FORCELLA	FOURCHE	GABEL	YOKE			
11	0435000300	1	KIT COLLARE	KIT COLLIER	RINGSATZ	COLLAR KIT			
12	09840081002	2	INGRASSATORE	GRAISSEUR	SCHMIERNIPPEL	GREASE FITTING			
13	09802030	8	ANELLO ELASTICO	ARRETOIR	SPANNRING	SNAP-RING			
14	08206	2	CROCIERA	CROISILLON	KREUZSTÜCK	SPIDER			
15	08006011	1	FORCELLA	FOURCHE	GABEL	YOKE			
16	09881454100	1	TUBO INTERNO	TUBE INTERIEUR	INNENROHR	INTERNAL TUBE			
17	09881544100	1	TUBO ESTERNO	TUBE EXTERIEUR	AUSSENROHR	EXTERNAL TUBE			
18	08006021	1	FORCELLA	FOURCHE	GABEL	YOKE			
19	098701070	1	SPINA ELASTICA	GOUPILLE ELASTIQUE	SPANNSTIFT	ELASTIC PIN			
20	098701870	1	SPINA ELASTICA	GOUPILLE ELASTIQUE	SPANNSTIFT	ELASTIC PIN			
21	086910106	1	FORCELLA	FOURCHE	GABEL	YOKE			
22	09833140	2	DISCO	DISQUE	SCHEIBE	DISC			
23	0986014075	1	PULSANTE	BOUTON	DRUCKKNOPF	PUSH BOTTON			
24	0869107A60	1	MOZZO	MOYEU	NABE	HUB			
25	0869112	1	DISCO	DISQUE	SCHEIBE	DISC			

solo per - seulement pour - nur für - only for  
 155-205





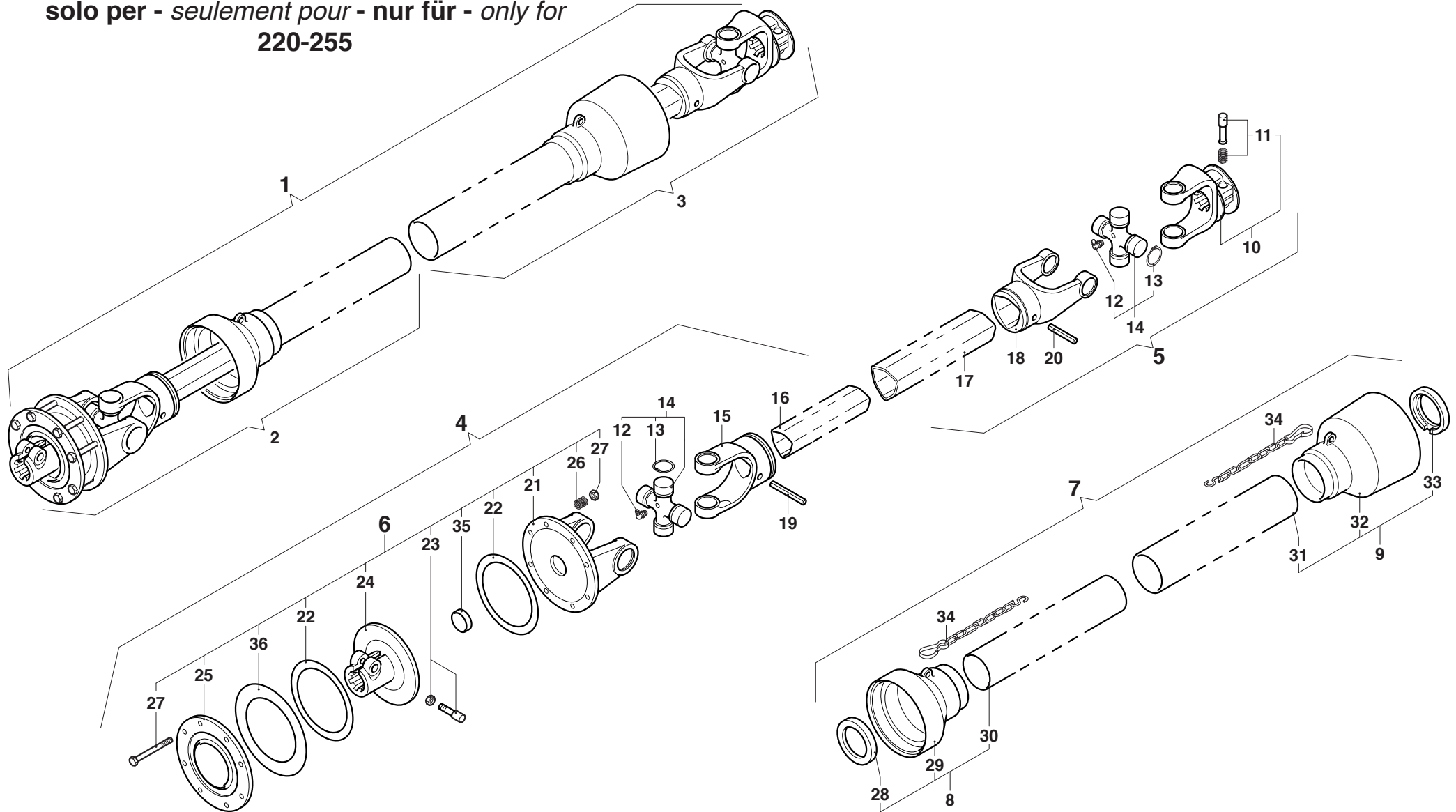
solo per - seulement pour - nur für - only for  
220-255



**MURATORI MZ10 - MZ10C - MZ10K - MZ10R - MZ10CR - MZ10CK (220-255)**
**TAV. 12.0**

POS.	N° CODICE	Q.	DESCRIZIONE	DESIGNATION	BENENNUNG	DESCRIPTION	DESIGNAZIONE	Da matr.	Fino matr.
								De nr. serie Vom Seriennr. From serial nr.	Jusqu'au nr. serie Bis Seriennr. Up to serial nr.
1	AB709FF2DO	1	ALBERO CARDANICO COMPLETO	ARBRE A JOINTS DE CARDAN	KARDANWELLE	PTO SHAFT			
2	B7090B1255	1	SEMIALBERO INTERNO	DEMI-ARBRE INTERIEUR	INNENHALBWELLE	INTERNAL HALF SHAFT			
3	B7090B2	1	SEMIALBERO ESTERNO	DEMI-ARBRE EXTERIEUR	AUSSENHALBWELLE	EXTERNAL HALF SHAFT			
4	B709001255	1	SEMIALBERO INTERNO	DEMI-ARBRE INTERIEUR	INNENHALBWELLE	INTERNAL HALF SHAFT			
5	B70709002	1	SEMIALBERO ESTERNO	DEMI-ARBRE EXTERIEUR	AUSSENHALBWELLE	EXTERNAL HALF SHAFT			
6	086207	1	FRIZIONE	EMBAYAGE	KUPPLUNG	CLUTCH			
7	083B07090C	1	PROTEZIONE	PROTECTION	SCHUTZ	GUARD			
8	083B070901C	1	PROTEZIONE INTERNA	PROTECTION INTERIEURE	INNENSCHUTZ	INTERNAL GUARD			
9	083B070902	1	PROTEZIONE ESTERNA	PROTECTION EXTERIEURE	AUSSENSCHUTZ	EXTERNAL GUARD			
10	0800703	1	FORCELLA	FOURCHE	GABEL	YOKE			
11	0986014047	1	PULSANTE	BOUTON	DRUCKKNOPF	PUSH BOTTON			
12	09840081002	2	INGRASSATORE	GRAISSEUR	SCHMIERNIPPEL	GREASE FITTING			
13	09802035	8	ANELLO ELASTICO	ARRETOIR	SPANNRING	SNAP-RING			
14	08207	2	CROCIERA	CROISILLON	KREUZSTÜCK	SPIDER			
15	08007011	1	FORCELLA	FOURCHE	GABEL	YOKE			
16	09881455100	1	TUBO INTERNO	TUBE INTERIEUR	INNENROHR	INTERNAL TUBE			
17	09881544100	1	TUBO ESTERNO	TUBE EXTERIEUR	AUSSENROHR	EXTERNAL TUBE			
18	08007021	1	FORCELLA	FOURCHE	GABEL	YOKE			
19	098701070	1	SPINA ELASTICA	GOUPILLE ELASTIQUE	SPANNSTIFT	ELASTIC PIN			
20	098701080	1	SPINA ELASTICA	GOUPILLE ELASTIQUE	SPANNSTIFT	ELASTIC PIN			
21	086920107	1	FORCELLA	FOURCHE	GABEL	YOKE			
22	09833160	2	DISCO	DISQUE	SCHEIBE	DISC			
23	0408000029	1	PERNO	PIVOT	BOLZEN	PIN			
24	08692007P60	1	MOZZO	MOYEU	NABE	HUB			
25	0869112	1	DISCO	DISQUE	SCHEIBE	DISC			

solo per - seulement pour - nur für - only for  
 220-255











**MURATORI S.p.A.**

Via Pavarello, 21 - 41051 Castelnuovo Rangone (MO) Italy - Tel. 059.5330611 Fax 059.537259

**[www.muratoriequip.it](http://www.muratoriequip.it)** *[info@muratoriequip.it](mailto:info@muratoriequip.it)*

**Capitale sociale Euro 480.000 interamente versato**

**Registro Imprese di Modena**

**Codice fiscale e numero d'iscrizione: 00708860366**