



# MURATORI

**TIPO-TYPE-TYP  
MZ10XL**

**CATALOGO RICAMBI**  
**Catalogue Pièces Detachées**  
**Ersatzteilkatalog**  
**Spare Parts Catalogue**  
**Catálogo Recambios**

**EDIZIONE 05/2018**





**NORME PER LE ORDINAZIONI - COMMANDES/NORMES - BESTELLNORMEN - HOW TO ORDER  
INDICE DELLE TAVOLE - INDEX DES TABLES - TAFELVERZEICHNIS - TABLES INDEX**

**MZ10XL**

Per ordinare parti di ricambio specificare:

- tipo e matricola della macchina (apposti sulla macchina o sui documenti di acquisto);
- numero del riferimento del pezzo nel disegno (Pos.), numero della tavola (Tav.) e numero di codice

**N.B.:** le indicazioni destro o sinistro vengono date guardando la macchina da dietro.

*Pour les commandes de pièces de rechange veuillez spécifier:*

- *type et numéro de série de la machine (indiqués sur la machine et sur le bon d'achat);*
- *numéro de référence du pièce sur le plan (Pos.), numéro du plan (Tav.) et numéro de code (codice)*

**N.B.:** *les indications droite ou gauche sont données en regardant la machine par derrière.*

Zum Bestellen von Ersatzteilen folgendes angeben:

- Typ und Serien-Nr. der Maschine (zu finden auf der Maschine oder der Einkaufspapieren);
- Bezug-Nr. des Ersatzteils auf der Zeichnung (Pos.), Zeichnungsnummer (Tav.) und Kodenummer (codice)

**N.B.:** die Angaben rechts und links verstehen sich so, dass man hinter der Maschine steht.

*When ordering spare parts specify:*

- *machine type and serial number (found on the machine or on the purchasing documents);*
- *reference number of the part on the relative drawing (Pos.) number of the drawing (Tav.) and part number (codice)*

**N.B.:** *right-hand or left-hand indications are made by viewing the machine from the rear.*

**TAV. 1.0**

GRUPPO TELAIO  
ENSEMBLE CHASSIS  
SATZ FÜR RAHMEN  
KIT FOR FRAME

**TAV. 2.0**

GRUPPO RULLO ROTORE A 6 ZAPPE  
ENSEMBLE ROTOR A 6 LAMES  
SATZ FÜR ROTOR ZU 6 MESSER  
KIT FOR ROTOR 6 BLADES

**TAV. 3.0**

GRUPPO RIDUTTORE A 1 VELOCITA'  
ENSEMBLE - BOITIER MONOVITESSE  
SATZ FÜR EINGANGGETRIEBE  
KIT FOR ONE-SPEED GEAR BOX

**TAV. 4.0**

GRUPPO RULLO IN LAMIERA STIRATA  
ENSEMBLE ROULEAU ARRIERE EN TOLE STRIEE  
SATZ HINTERE GITTERWALZE  
REAR ROLLER IN EXPANDED METAL

**TAV. 4.1**

GRUPPO RULLO PACKER  
ENSEMBLE ROULEAU PACKER  
PACKER WALZEGRUPPE  
PACKER ROLLER GROUP

**TAV. 5.0**

BARRA LIVELLATRICE  
BARRE NIVELLEUSE  
PLANIERSCHIENE  
LEVELLING BAR

**TAV. 5.1**

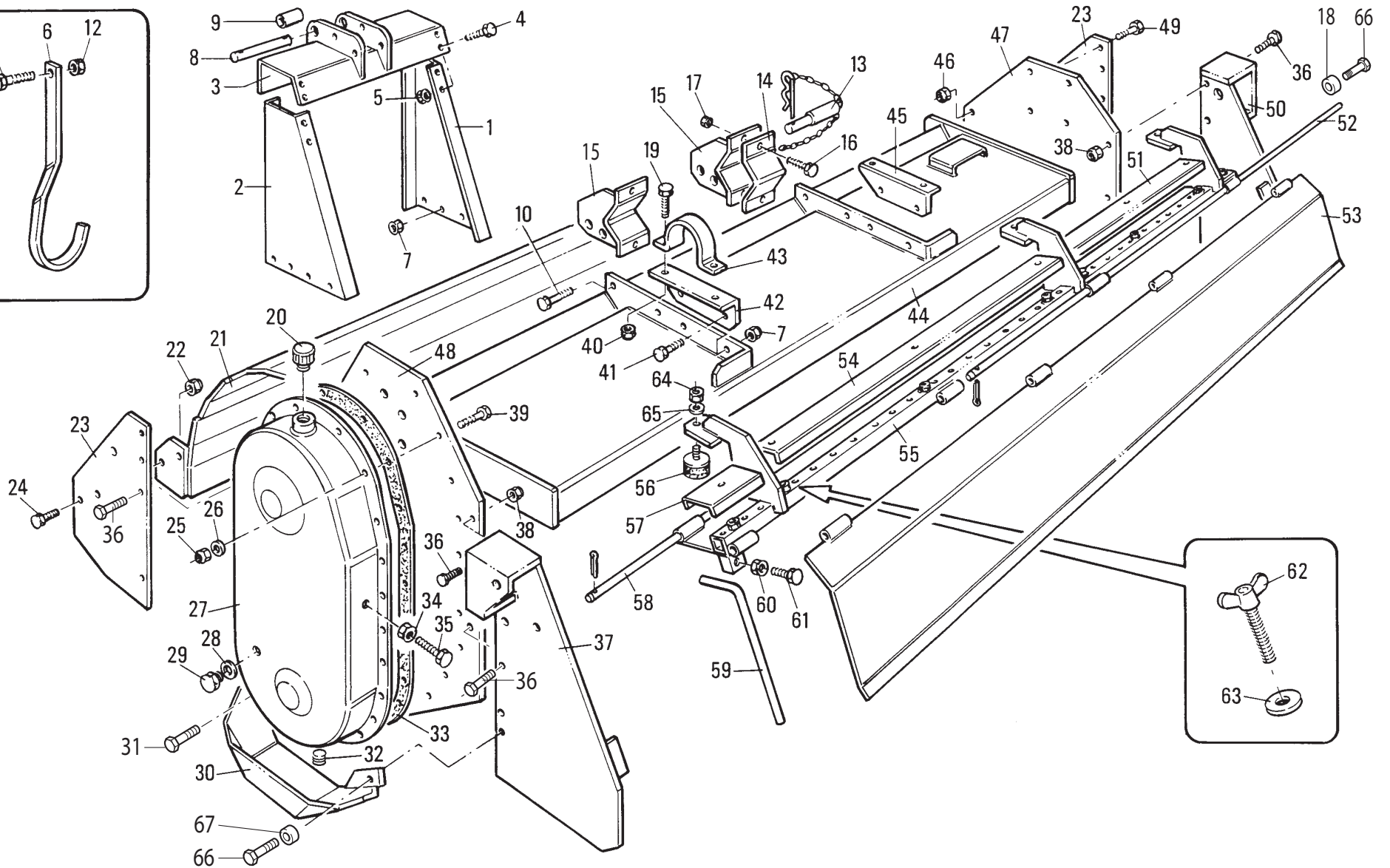
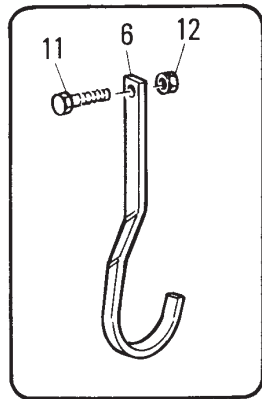
BARRA LIVELLATRICE  
BARRE NIVELLEUSE  
PLANIERSCHIENE  
LEVELLING BAR

**TAV. 6.0**

REGOLAZIONE IDRAULICA  
REGULATION HYDRAULIQUE  
HIDRAULISCHE TIEFENVERSTELLUNG  
HYDRAULIC DEPTH ADJUSTMENT

**TAV. 7.0**

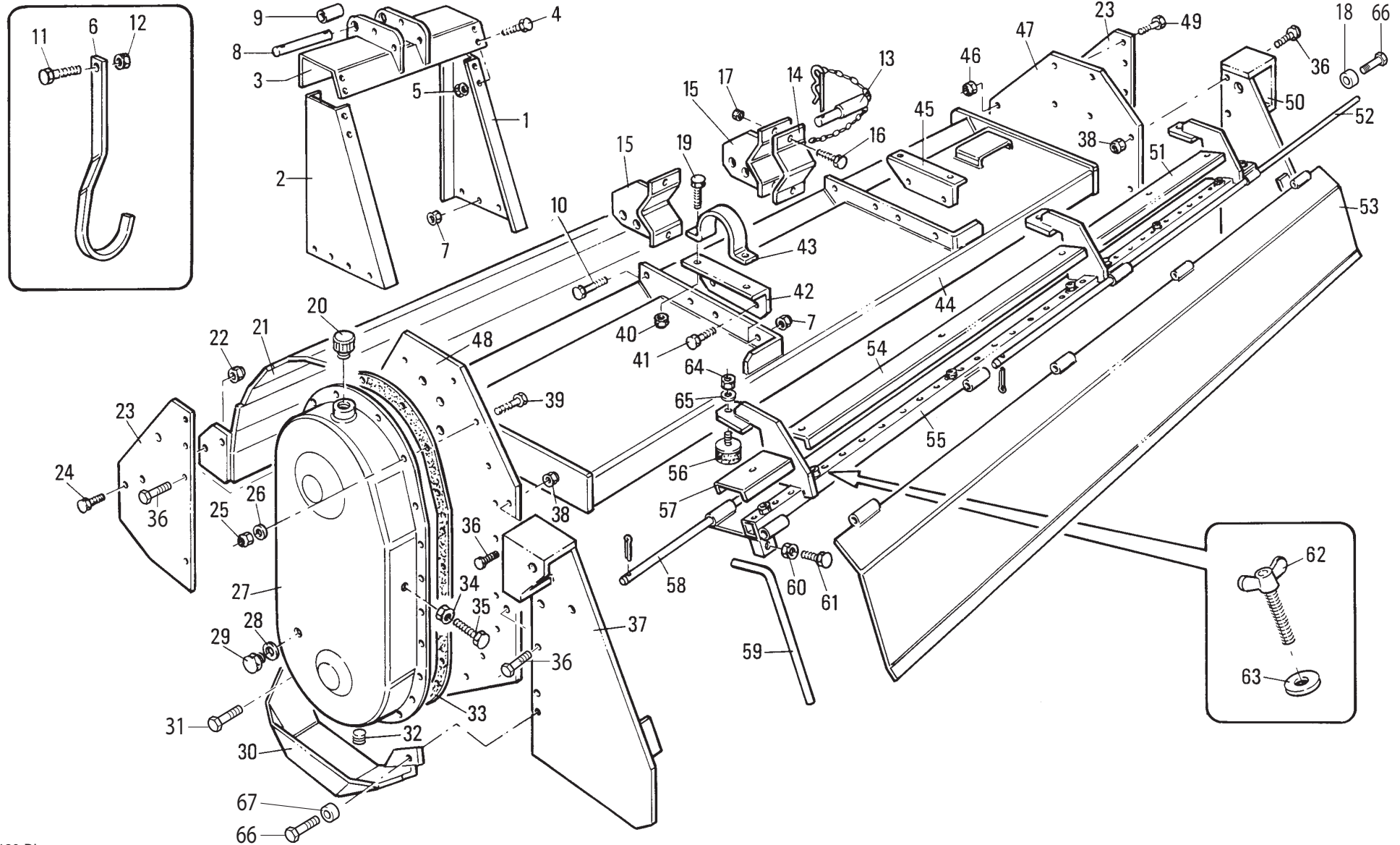
ALBERO CARDANICO COMPLETO  
ARBRE A JOINTS DE CARDAN  
KARDANWELLE  
PTO SHAFT



# MURATORI MZ10XL

TAV. 1.0

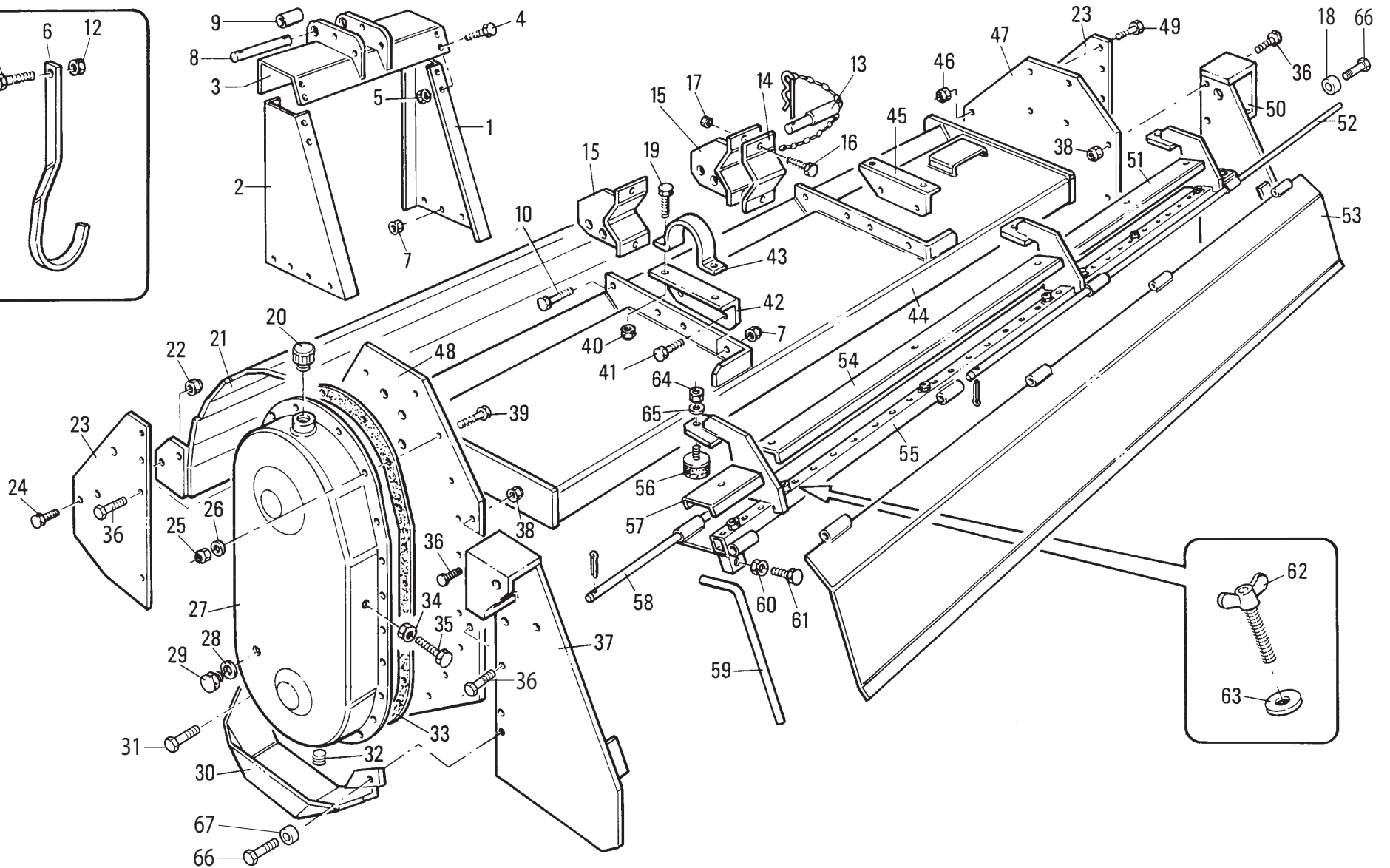
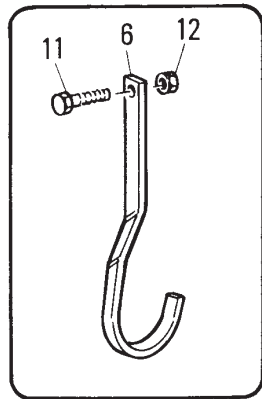
POS.	N° CODICE	Q.	DESCRIZIONE	DESIGNATION	BENENNUNG	DESCRIPTION	DESIGNAZIONE	Da matr. De nr. serie Vom Seriennr. From serial nr.	Fino matr. Jusqu'au nr. serie Bis Seriennr. Up to serial nr.
1	39301500	1	ARCATA DX	ARCADE (D)	ARKADE (RECHTS)	ARCADE (RH)			
2	39301400	1	ARCATA SX	ARCADE (G)	ARKADE (LINKS)	ARCADE (LH)			
3	40295900	1	MENSOLA	CONSOLE	KONSOLE	BRACKET			
4	60023200	8	VITE	VIS	SCHRAUBE	SCREW	TE 14 x 35 UNI 5739		
5	62010800	8	DADO	ECROU	MUTTER	NUT	M 14 x 2 AUTOBLOCC.		
6	40154000	1	GANCIO	CROCHET	HAKEN	HOOK			
7	62010800	8	DADO	ECROU	MUTTER	NUT	M 14 x 2 AUTOBLOCC.		
8	68062000	1	PERNO	PIVOT	BOLZEN	PIN	M 14 x 2 AUTOBLOCC.		
9	32108500	1	BOCCOLA	DOUILLE	BÜCHSE	BUSHING			
10	60026400	6	VITE	VIS	SCHRAUBE	SCREW	TE 14 x 40 UNI 5739		
11	60023800	1	VITE	VIS	SCHRAUBE	SCREW	TE 8 x 50 UNI 5737		
12	62010200	1	DADO	ECROU	MUTTER	NUT	M 8 x 1 AUTOBLOCC.		
13	68062200	2	PERNO	PIVOT	BOLZEN	PIN			
14	30203800	2	RITEGNO	FIXAGE	BEFESTIGUNG	CLAMP			
15	40133800	2	STAFFA	BRIDE	BÜGEL	BRACKET			
16	60027200	4	VITE	VIS	SCHRAUBE	SCREW	TE 16 x 70 UNI 5737		
17	62011000	4	DADO	ECROU	MUTTER	NUT	M 16 x 2 AUTOBLOCC.		
18	32024600	1	BOCCOLA	DOUILLE	BÜCHSE	BUSHING			
19	60026400	4	VITE	VIS	SCHRAUBE	SCREW	TE 14 x 40 UNI 5739		
20	68000500	1	TAPPO	BOUCHON	STOPFEN	PLUG			
21	40229700	1	CONTROTELAIO	FERMETURE	VERSCHLUSS	LOCK	155		
21	40229800	1	CONTROTELAIO	FERMETURE	VERSCHLUSS	LOCK	180		
21	40229900	1	CONTROTELAIO	FERMETURE	VERSCHLUSS	LOCK	205		
22	62010800	4	DADO	ECROU	MUTTER	NUT	M 14 x 2 AUTOBLOCC.		
23	39254900	2	FIANCO	FLANC	SEITENWAND	SIDE FRAME			
24	60026400	4	VITE	VIS	SCHRAUBE	SCREW	TE 14 x 40 UNI 5739		



# MURATORI MZ10XL

TAV. 1.0

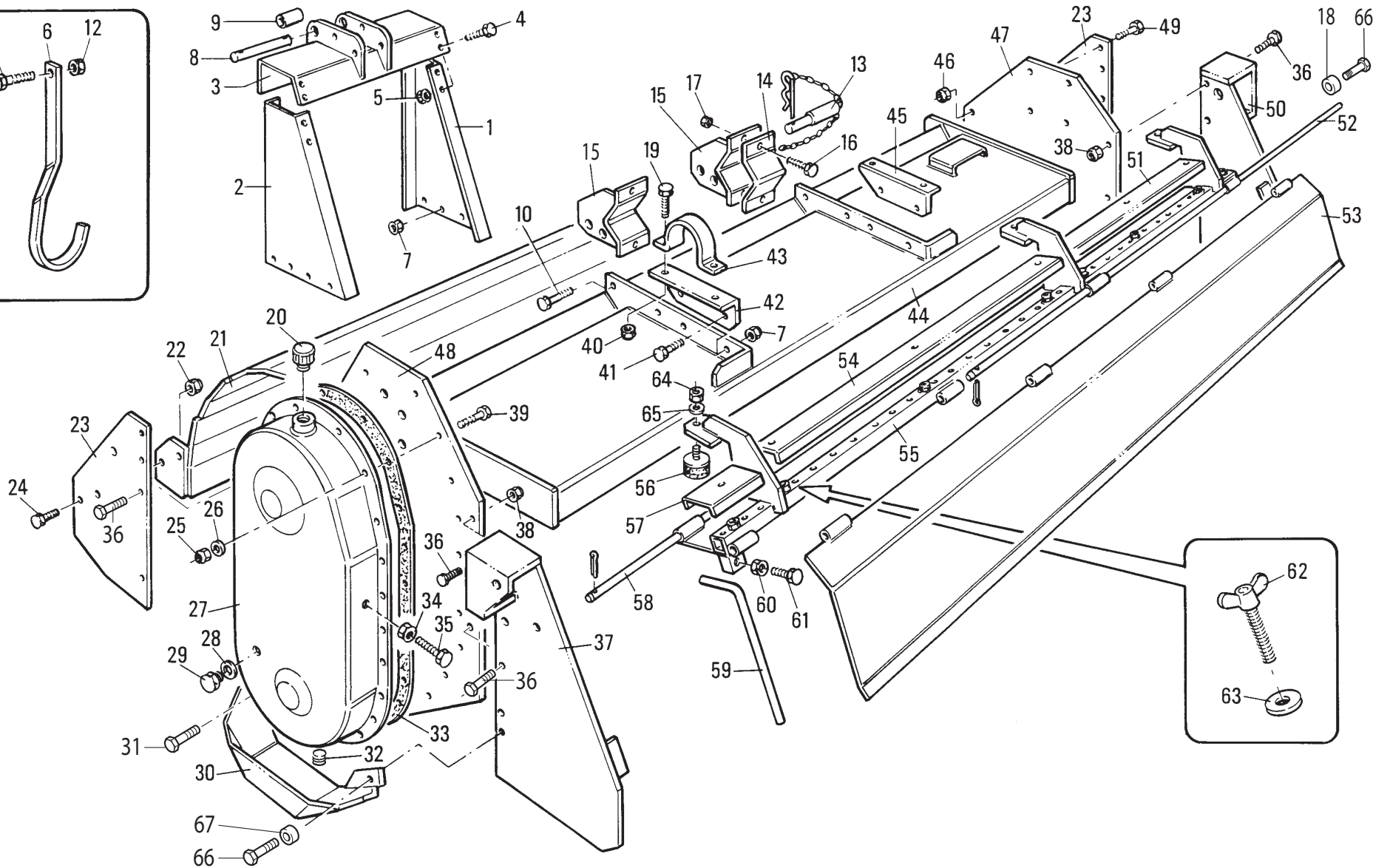
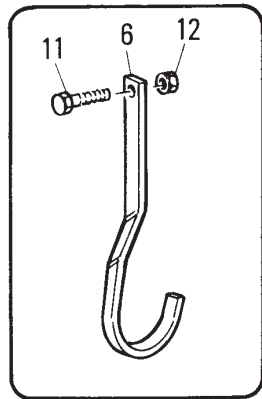
POS.	N° CODICE	Q.	DESCRIZIONE	DESIGNATION	BENENNUNG	DESCRIPTION	DESIGNAZIONE	Da matr. De nr. serie Vom Seriennr. From serial nr.	Fino matr. Jusqu'au nr. serie Bis Seriennr. Up to serial nr.
25	62000700	22	DADO	ECROU	MUTTER	NUT	M 8x 1,25 UNI 5587		
26	61000600	22	RONDELLA	RONDELLE	SCHEIBE	WASHER	DENT Ø 8 UNI 3704		
27	40230100	1	COPERCHIO	COUVERCLE	DECKEL	COVER			
28	61000800	1	RONDELLA	RONDELLE	SCHEIBE	WASHER	PIANA Ø 10 ALLUMINIO		
29	60001100	1	VITE	VIS	SCHRAUBE	SCREW	TE 10 x 10 UNI 5739		
30	40229600	1	PARAURTI	PARE-CHOCS	STOSS-STANGE	BUMPER			
31	60026400	1	VITE	VIS	SCHRAUBE	SCREW	TE 14 x 40 UNI 5739		
32	68008700	1	TAPPO	BOUCHON	STOPFEN	PLUG	3/8"		
33	80012900	1	GUARNIZIONE	GARNITURE	DICHTUNG	SEAL			
34	62000900	1	DADO	ECROU	MUTTER	NUT	M 16 x 2UNI 5587		
35	60020000	1	VITE	VIS	SCHRAUBE	SCREW	TE 16 x 80 UNI 5739		
36	60026700	8	VITE	VIS	SCHRAUBE	SCREW	TE 14 x 30 UNI 5739		
37	40229400	1	FIANCO SX	FLANC (G)	SEITENWAND (LINKS)	SIDE FRAME (LH)			
38	62010800	4	DADO	ECROU	MUTTER	NUT	M 14 x 2 AUTOBLOCC.		
39	60022800	20	VITE	VIS	SCHRAUBE	SCREW	TE 8 x 20 UNI 5739		
40	62010800	4	DADO	ECROU	MUTTER	NUT	M 14 x 40 AUTOBLOCC.		
41	60042700	2	VITE	VIS	SCHRAUBE	SCREW	TE 14 x 50 UNI 5739		
42	34019400	1	STAFFA SX	BRIDE (G)	BÜGEL (LINKS)	BRACKET (LH)			
43	30124200	2	RITEGNO	FIXAGE	BEFESTIGUNG	CLAMP			
44	41088900	1	TELAIO	CHASSIS	RAHMEN	FRAME	155		
44	41089000	1	TELAIO	CHASSIS	RAHMEN	FRAME	180		
44	41089100	1	TELAIO	CHASSIS	RAHMEN	FRAME	205		
45	34019500	1	STAFFA DX	BRIDE (D)	BÜGEL (RECHTS)	BRACKET (RH)			
46	62010800	4	DADO	ECROU	MUTTER	NUT	M 14 x 2 AUTOBLOCC.		
47	40229300	1	FIANCO	FLANC	SEITENWAND	SIDE FRAME			
48	40229200	1	PIASTRA	PLAQUE	PLATTE	PLATE			



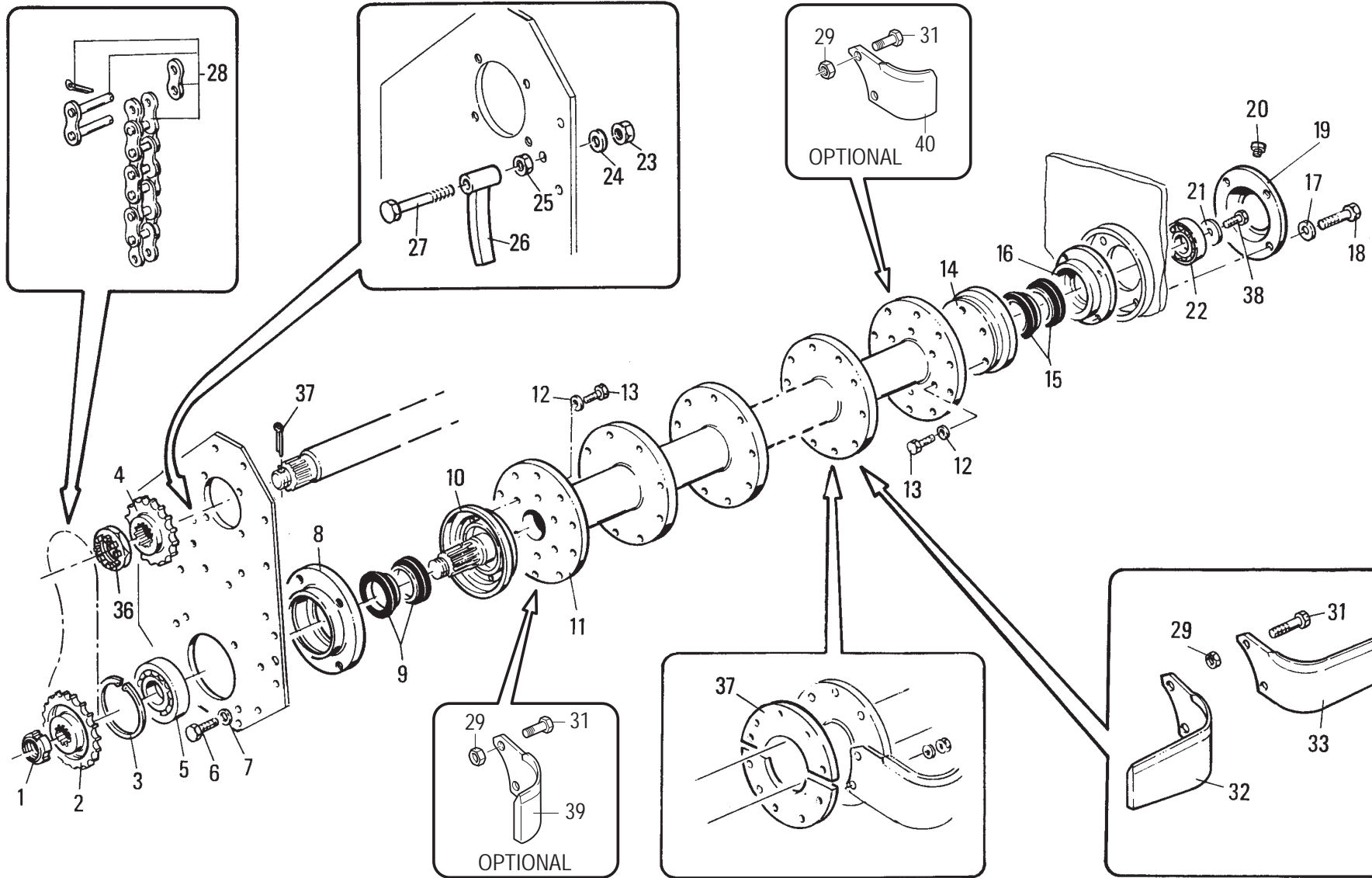
# MURATORI MZ10XL

TAV. 1.0

POS.	N° CODICE	Q.	DESCRIZIONE	DESIGNATION	BENENNUNG	DESCRIPTION	DESIGNAZIONE	Da matr. De nr. serie Vom Seriennr. From serial nr.	Fino matr. Jusqu'au nr. serie Bis Seriennr. Up to serial nr.
49	60026700	4	VITE	VIS	SCHRAUBE	SCREW	TE 14 x 30 UNI 5739		
50	40229500	1	FIANCO DX	FLANC (D)	SEITENWAND (RECHTS)	SIDE FRAME (RH)			
51	39255800	1	COPERCHIO	COUVERCLE	DECKEL	COVER	155		
51	39256100	1	COPERCHIO DX	COUVERCLE (D)	DECKEL (RECHTS)	COVER (RH)	180		
51	39256200	1	COPERCHIO DX	COUVERCLE (D)	DECKEL (RECHTS)	COVER (RH)	205		
52	31075400	1	ASTA	TIGE	STANGE	ROD	155		
52	31078100	1	ASTA	TIGE	STANGE	ROD	180		
52	31078200	1	ASTA	TIGE	STANGE	ROD	205		
53	41111000	1	COFANO	CAPOT	SCHUTZHAUBE	HOOD	155		
53	41111100	1	COFANO	CAPOT	SCHUTZHAUBE	HOOD	180		
53	41111200	1	COFANO	CAPOT	SCHUTZHAUBE	HOOD	205		
54	39255900	1	COPERCHIO SX	COUVERCLE (G)	DECKEL (LINKS)	COVER (RH)	180		
54	39256000	1	COPERCHIO SX	COUVERCLE (G)	DECKEL (LINKS)	COVER (RH)	205		
55	40230200	1	TELAIO	CHASSIS	RAHMEN	FRAME	155		73875
55	40230300	1	TELAIO	CHASSIS	RAHMEN	FRAME	180		73252
55	40230400	1	TELAIO	CHASSIS	RAHMEN	FRAME	205		73252
55	40235300	1	TELAIO	CHASSIS	RAHMEN	FRAME	155	73876	
55	40235400	1	TELAIO	CHASSIS	RAHMEN	FRAME	180	73253	
55	40235500	1	TELAIO	CHASSIS	RAHMEN	FRAME	205	73253	
56	68078300		ANTIVIBRANTE	PLOTS ELASTIQUE	SCHWINGUNGSDAMP	FEND PAD			
57	39255700	2	COPERCHIO	COUVERCLE	DECKEL	COVER			
58	31077300	1	ASTA	TIGE	STANGE	ROD	155		
58	31077400	1	ASTA	TIGE	STANGE	ROD	180		
58	31077500	1	ASTA	TIGE	STANGE	ROD	205		
59	31077200		TONDINO	ROND	RUNDEISEN	ROD IRON	155		73875
59	31077200		TONDINO	ROND	RUNDEISEN	ROD IRON	180-205		73252







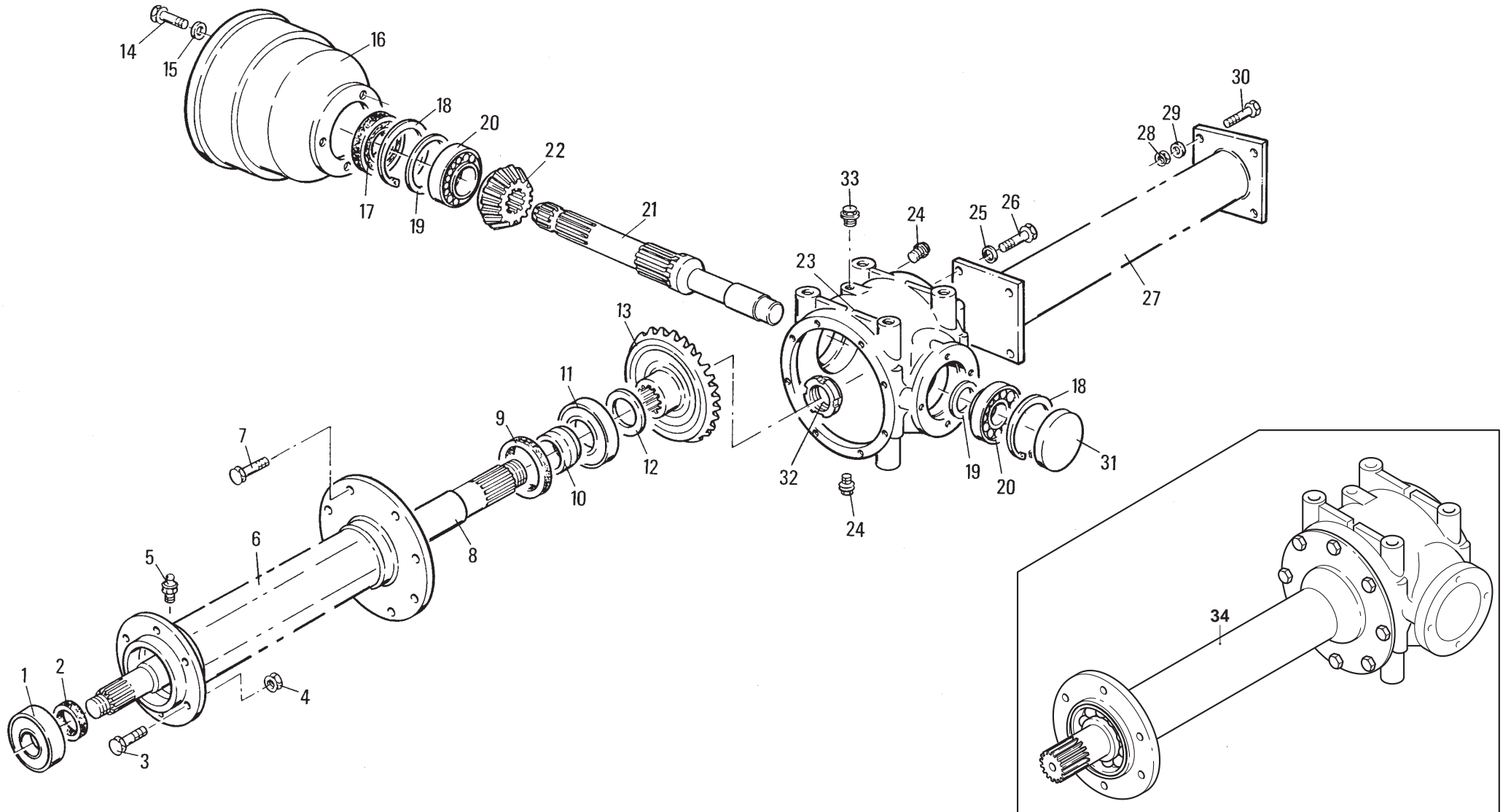
# MURATORI MZ10XL

TAV. 2.0

POS.	N° CODICE	Q.	DESCRIZIONE	DESIGNATION	BENENNUNG	DESCRIPTION	DESIGNAZIONE	Da matr. De nr. serie Vom Seriennr. From serial nr.	Fino matr. Jusqu'au nr. serie Bis Seriennr. Up to serial nr.
1	62004500	1	GHIERA	FRETTE	NUTMUTTER	RING NUT	M 45 x 1,5 AUTOBLOCC.		
2	10034700	1	PIGNONE	PIGNON	RITZEL	PINION	Z 11 1" 1/2"		
3	63000500	1	ANELLO ELASTICO	ARRETOIR	SPANNRING	SNAP-RING	Ø120 I UNI 7437		
4	10010200	1	PIGNONE	PIGNON	RITZEL	PINION	Z 14 1" 1/2"		
5	67002300	1	CUSCINETTO	ROULEMENT	LAGER	BEARING	6311		
6	60025400	4	VITE	VIS	SCHRAUBE	SCREW	TE 14 x 1,5 x 20UNI 5740		
7	61000100	4	RONDELLA	RONDELLE	SCHEIBE	WASHER	DENT. Ø14 UNI 3704		
8	10027800	1	SUPPORTO SX	SUPPORT (G)	TRÄGER (LINKS)	SUPPORT (LH)			
9	68044700	1	GUARNIZIONE SX	GARNITURE (G)	DICHTUNG (LINKS)	SEAL (LH)			
10	45101700	1	MOZZO SX	MOYEU (G)	NABE (LINKS)	HUB (LH)			
11	42032901	1	ROTORE	ROTOR	ROTOR	ROTOR	155		
11	42033001	1	ROTORE	ROTOR	ROTOR	ROTOR	180		
11	42033101	1	ROTORE	ROTOR	ROTOR	ROTOR	205		
12	61000100	12	RONDELLA	RONDELLE	SCHEIBE	WASHER	DENT. Ø14 UNI 3704		
13	60041500	12	VITE	VIS	SCHRAUBE	SCREW	TE 14 x 1,5 x 30 UNI 5740 10.9		
14	40105900	1	MOZZO DX	MOYEU (D)	NABE (RECHTS)	HUB (RH)			
15	68044600	1	GUARNIZIONE DX	GARNITURE (D)	DICHTUNG (RECHTS)	SEAL (RH)			
16	10027900	1	SUPPORTO DX	SUPPORT (D)	TRÄGER (RECHTS)	SUPPORT (RH)			
17	61000100	4	RONDELLA	RONDELLE	SCHEIBE	WASHER	DENT. Ø14 UNI 3704		
18	60025300	4	VITE	VIS	SCHRAUBE	SCREW	TE 14 x 1,5 x 30 UNI 5740		
19	10028800	1	COPERCHIO	COUVERCLE	DECKEL	COVER			
20	68053400	1	TAPPO	BOUCHON	STOPFEN	PLUG	TCCE 10 x 1 DIN 908		
21	39113900	1	RONDELLA	RONDELLE	SCHEIBE	WASHER	Øe60 Øi15 SP6		
22	67001900	1	CUSCINETTO	ROULEMENT	LAGER	BEARING	6308		
23	62002700	1	DADO	ECROU	MUTTER	NUT	M 16 x 1,5 UNI 5587		
24	61001100	1	RONDELLA	RONDELLE	SCHEIBE	WASHER	DENT. Ø16 UNI 3704		



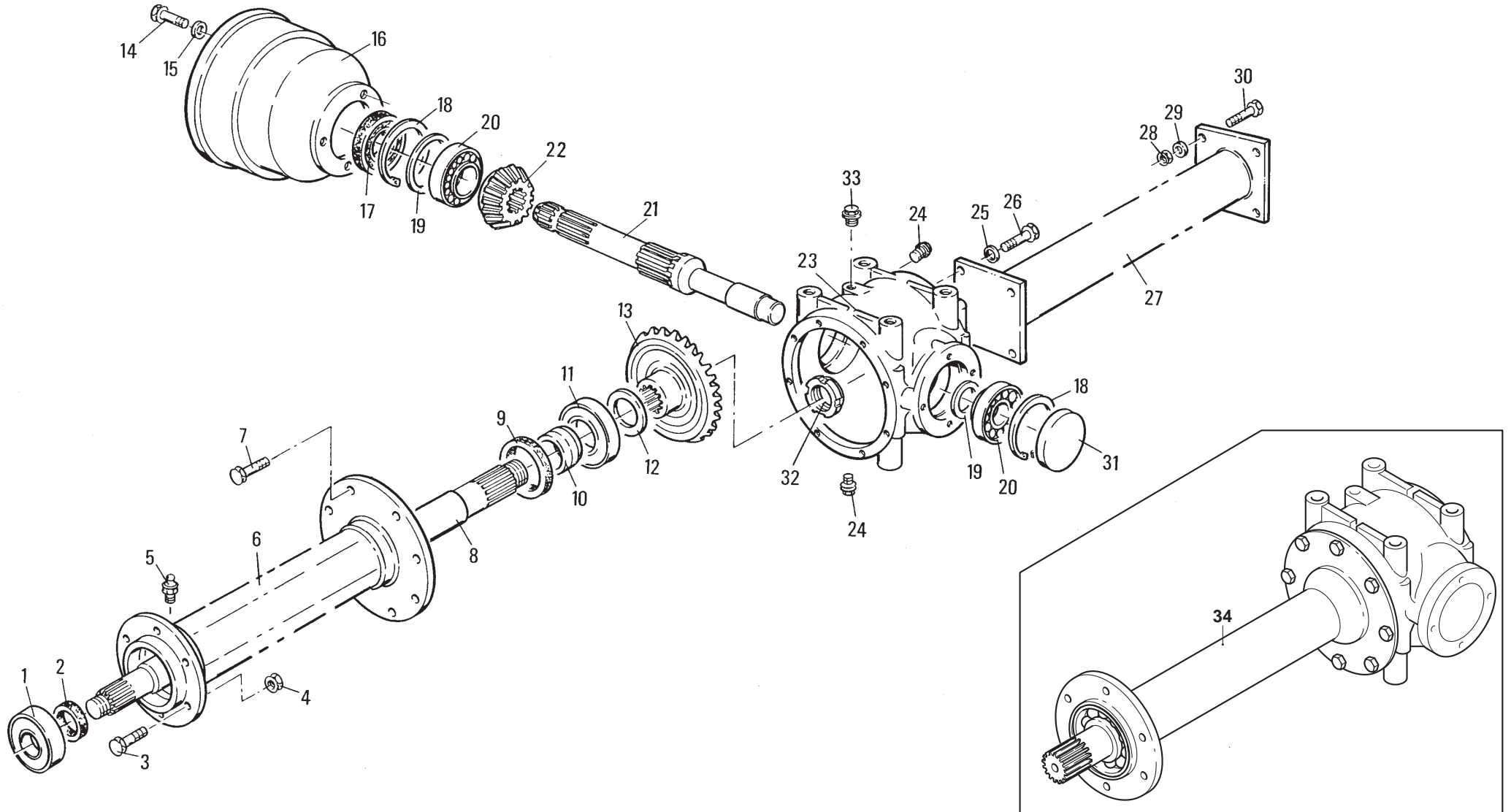




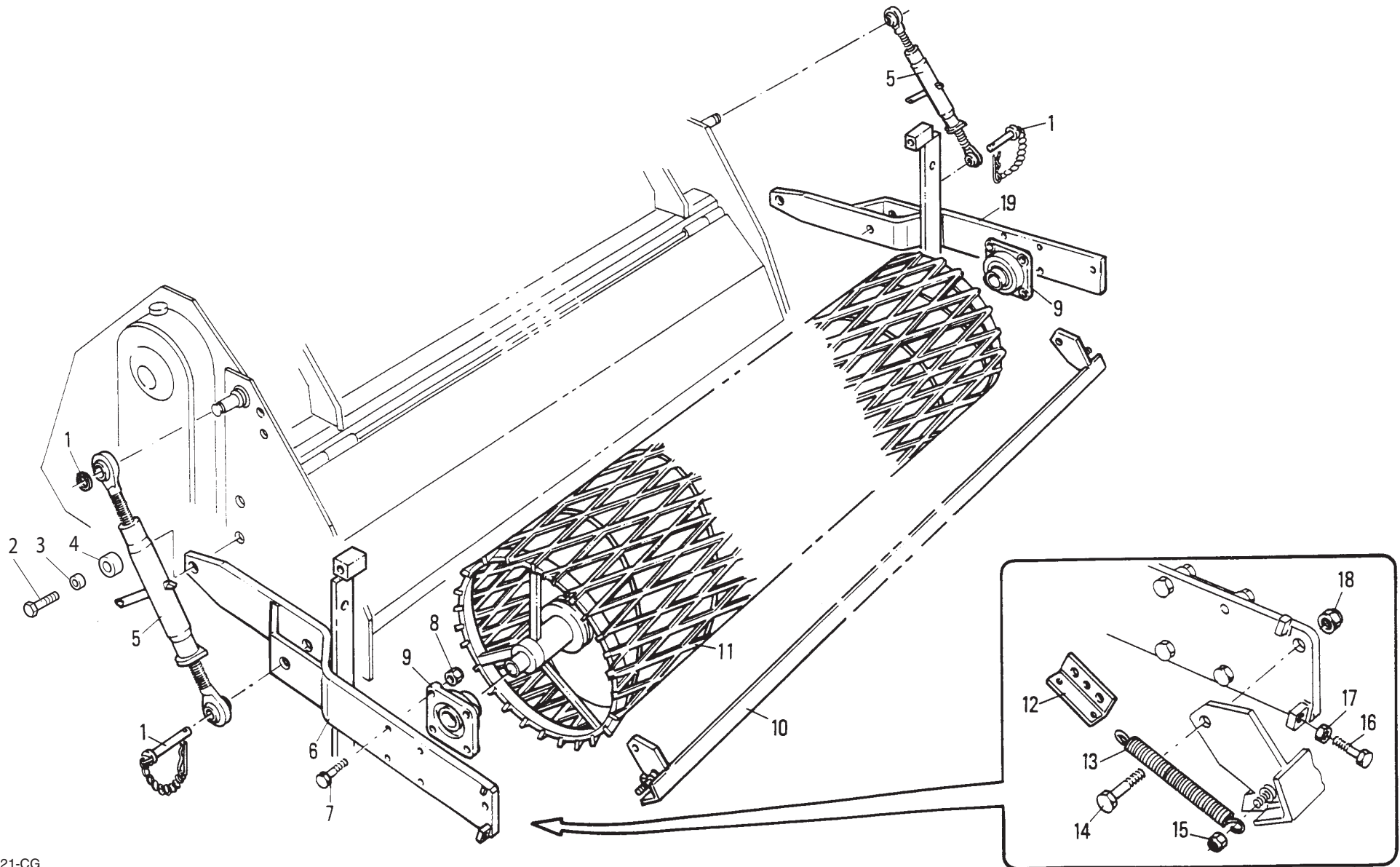
# MURATORI MZ10XL

TAV. 3.0

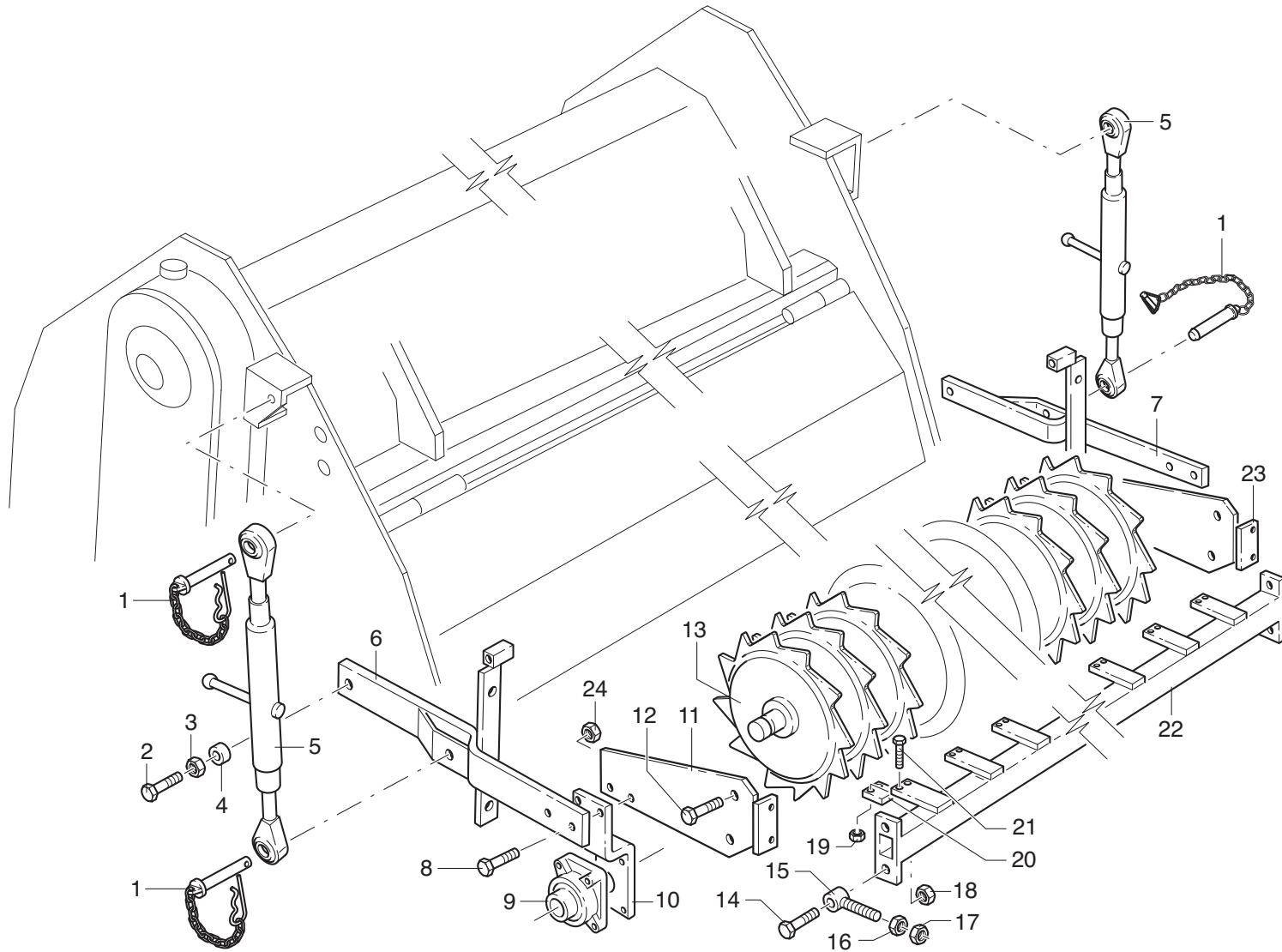
POS.	N° CODICE	Q.	DESCRIZIONE	DESIGNATION	BENENNUNG	DESCRIPTION	DESIGNAZIONE	Da matr. De nr. serie Vom Seriennr. From serial nr.	Fino matr. Jusqu'au nr. serie Bis Seriennr. Up to serial nr.
1	67009400	1	CUSCINETTO	ROULEMENT	LAGER	BEARING	30210		
2	66002400	1	ANELLO TENUTA	JOINT D'ETANCHEITE	DICHTUNGSRING	JUNT RING	50 x 72 x 10		
3	60023200	6	VITE	VIS	SCHRAUBE	SCREW	TE 14 x 35 UNI 5739		
4	62010800	6	DADO	ECROU	MUTTER	NUT	M 14 x 2 AUTOBLOCC.		
5	64001800	1	INGRASSATORE	GRAISSEUR	SCHMIERNIPPEL	GREASE FITTING	M 10 x 1 DIRITTO		
6	40191000	1	CANOTTO	TUBE	ROHR	TUBE	155		
6	40191100	1	CANOTTO	TUBE	ROHR	TUBE	180		
6	40191200	1	CANOTTO	TUBE	ROHR	TUBE	205		
7	60017900	8	VITE	VIS	SCHRAUBE	SCREW	TE 10 x 25 UNI 5739		
8	31067900	1	SEMIASSE	DEMI-ESSIEU	ACHSWELLE	AXLE SHAFT	155		
8	31068000	1	SEMIASSE	DEMI-ESSIEU	ACHSWELLE	AXLE SHAFT	180		
8	31068100	1	SEMIASSE	DEMI-ESSIEU	ACHSWELLE	AXLE SHAFT	205		
9	66015200	1	ANELLO TENUTA	JOINT D'ETANCHEITE	DICHTUNGSRING	JUNT RING	60 x 80 x 8		
10	32141100	1	BOCCOLA	DOUILLE	BÜCHSE	BUSHING			
11	67009400	1	CUSCINETTO	ROULEMENT	LAGER	BEARING	30210		
12	68075400	1	SPESSORE	EPAISSEUR	DICKE	THICKNESS			
13	10037800	1	CORONA	COURONNE	KRANZ	CROWN	Z 28 M 6,35		
14	60015100	4	VITE	VIS	SCHRAUBE	SCREW	TE 8 x 16 UNI 5739		
15	61006200	4	RONDELLA	RONDELLE	SCHEIBE	WASHER	PIANA Øi 9 Øe 24		
16	68072600	1	PROTEZIONE	PROTECTION	SCHUTZ	GUARD			
17	66001400	1	ANELLO TENUTA	JOINT D'ETANCHEITE	DICHTUNGSRING	JUNT RING	35 x 80 x 10		
18	63005400	1	ANELLO ELASTICO	ARRETOIR	SPANNRING	SNAP-RING	Ø 80 I UNI 7438		
19	68073000		SPESSORE	EPAISSEUR	DICKE	THICKNESS	80 x 65		
20	67003200	2	CUSCINETTO	ROULEMENT	LAGER	BEARING	30307		
21	31078700	1	ALBERO	ARBRE	WELLE	SHAFT			
22	10037900	1	PIGNONE	PIGNON	RITZEL	PINION	Z 15 M 6,35		











# MURATORI MZ10XL

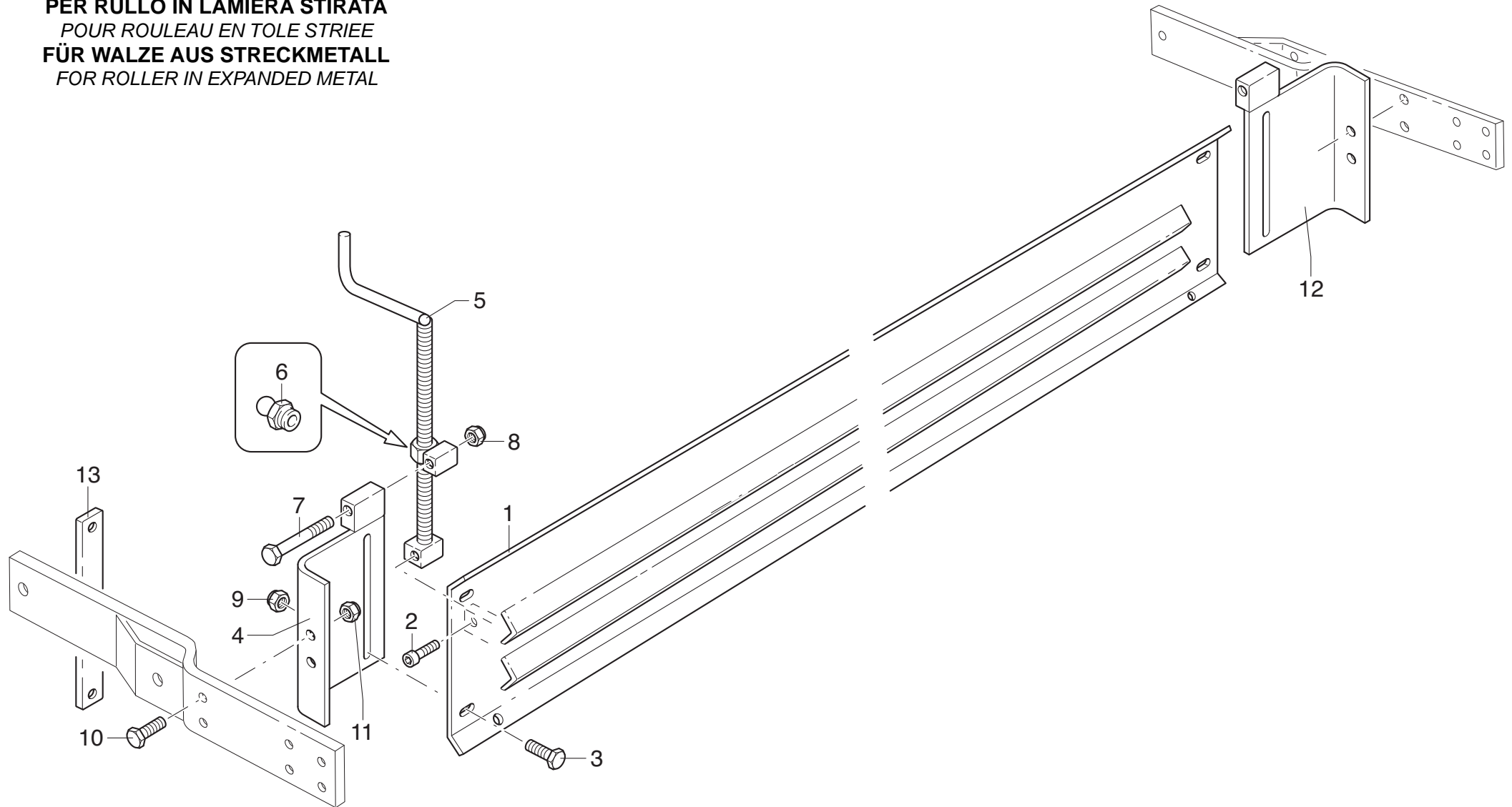
# TAV. 4.1

POS.	N° CODICE	Q.	DESCRIZIONE	DESIGNATION	BENENNUNG	DESCRIPTION	DESIGNAZIONE	Da matr. De nr. serie Vom Seriennr. From serial nr.	Fino matr. Jusqu'au nr. serie Bis Seriennr. Up to serial nr.
1	68088500	4	PERNO	PIVOT	BOLZEN	PIN			
2	60021700	2	VITE	VIS	SCHRAUBE	SCREW	TE 16x60 UNI 5739		
3	32183900	2	DISTANZIALE	ENTRETOISE	DISTANZSTÜCK	SPACER			
4	32172600	2	BOCCOLA	DOUILLE	BÜCHSE	BUSHING			
5	68020300	2	TENDITORE	TENDEUR	SPANNSCHLOSS	COUPLING-SLEEVE			
6	40262500	1	BRACCIO SX	BRAS (G)	ARM (LINKS)	ARM (LH)			
7	40262600	1	BRACCIO DX	BRAS (D)	ARM (RECHTS)	ARM (RH)			
8	60027100	4	VITE	VIS	SCHRAUBE	SCREW	TE 16x60 UNI 5737		
9	67009800	2	SUPPORTO	SUPPORT	HALTERUNG	SUPPORT	UCF 210 (305)		
10	30123600	2	STAFFA	BRIDE	BÜGEL	BRACKET	155-180-205		
11	40187100	1	BRACCIO SX	BRAS (G)	ARM (LINKS)	ARM (LH)			
12	60001800	2	VITE	VIS	SCHRAUBE	SCREW	TE 16x1,5x45 UNI 5737		
13	42058700	1	RULLO PACKER	ROULEAU PACKER	PACKERWALZE	PACKER ROLLER	155		
13	42058800	1	RULLO PACKER	ROULEAU PACKER	PACKERWALZE	PACKER ROLLER	180		
13	42058900	1	RULLO PACKER	ROULEAU PACKER	PACKERWALZE	PACKER ROLLER	205		
14	60012100	2	VITE	VIS	SCHRAUBE	SCREW	TE 16x1,5x55 UNI 5738		
15	40187300	2	VITE	VIS	SCHRAUBE	SCREW			
16	62001500	2	DADO	ECROU	MUTTER	NUT	M16x1,5 UNI 5589		
17	62003300	2	DADO	ECROU	MUTTER	NUT	M16x1,5 UNI 5588		
18	62003300	2	DADO	ECROU	MUTTER	NUT	M16x1,5 UNI 5588		
19	62002900		DADO	ECROU	MUTTER	NUT	M8x1,25 UNI 5588		
20	30145600		RASCHIETTO	GRATTOIR	ABSTREIFER	CLEANER			
21	60026900		VITE	VIS	SCHRAUBE	SCREW	TE 8x1,25x25 UNI 5739		
22	45076100	1	RASTRELLIERA PACKER	RATELIER DU ROULEAU	ABSTREIFERGESTELL	ROLLER CLEANER RACK	155		
22	45076200	1	RASTRELLIERA PACKER	RATELIER DU ROULEAU	ABSTREIFERGESTELL	ROLLER CLEANER RACK	180		
22	45076300	1	RASTRELLIERA PACKER	RATELIER DU ROULEAU	ABSTREIFERGESTELL	ROLLER CLEANER RACK	205		



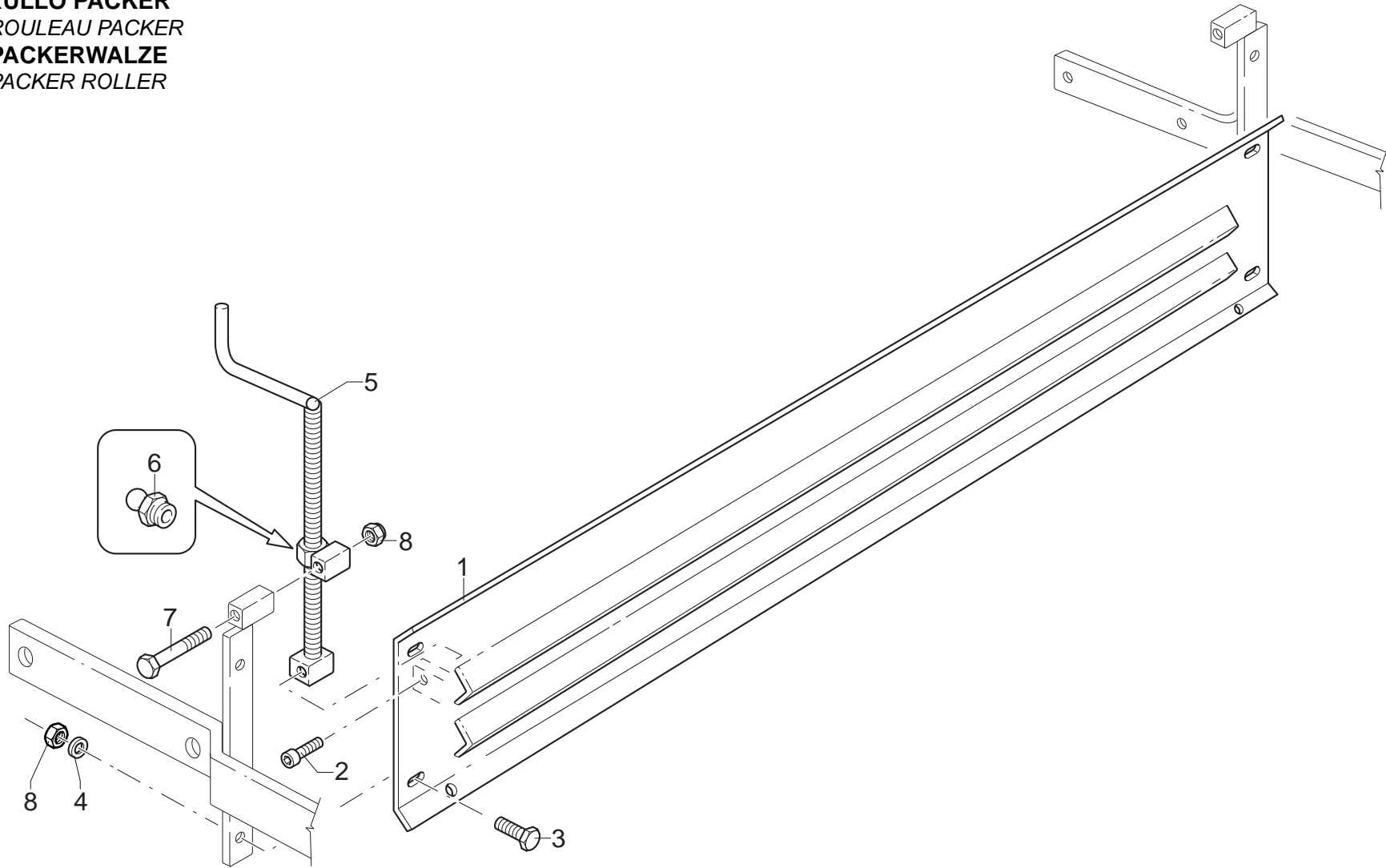


**PER RULLO IN LAMIERA STIRATA**  
*POUR ROULEAU EN TOLE STRIEE*  
**FÜR WALZE AUS STRECKMETALL**  
*FOR ROLLER IN EXPANDED METAL*

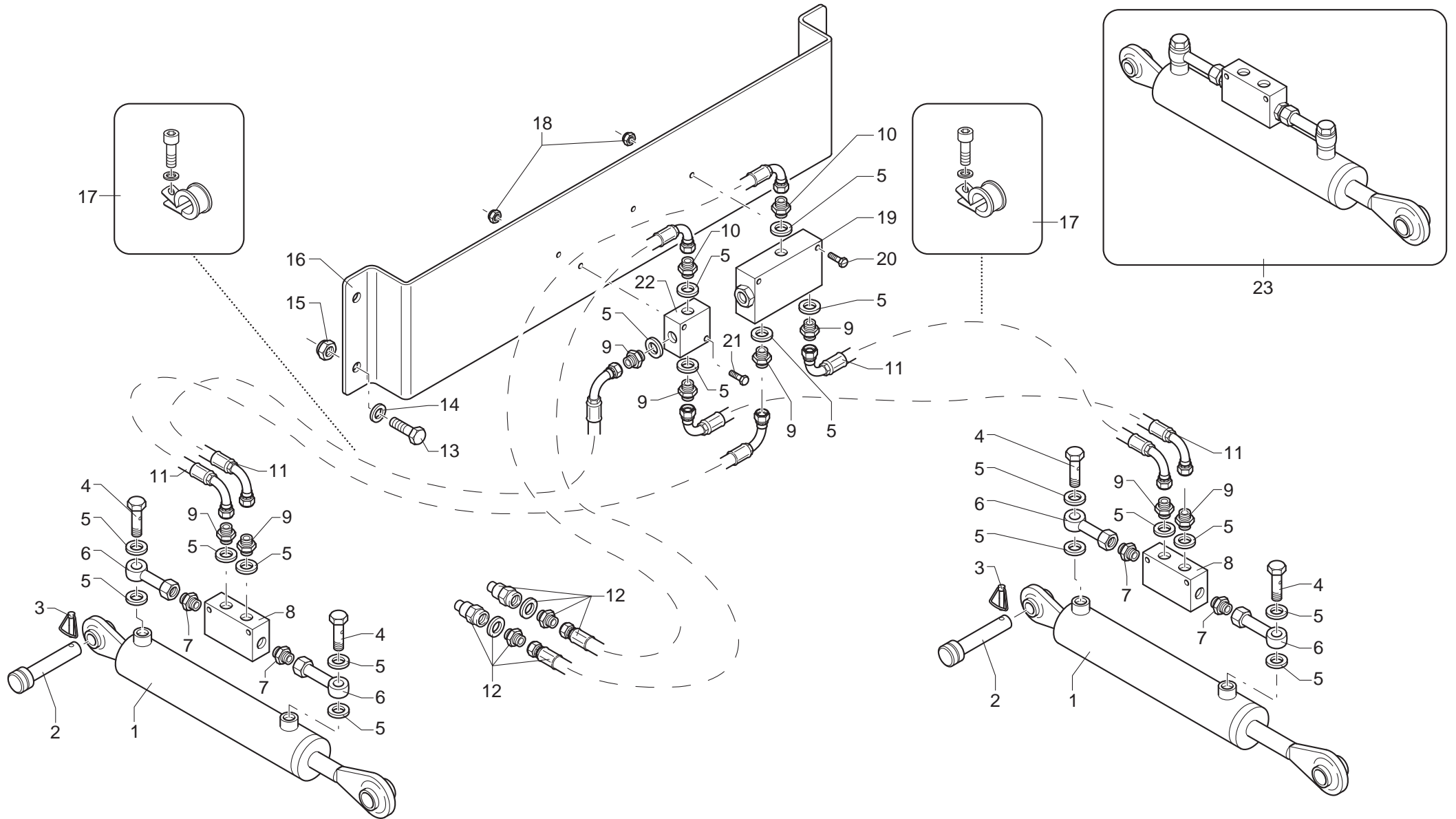




**PER RULLO PACKER**  
*POUR ROULEAU PACKER*  
**FÜR PACKERWALZE**  
*FOR PACKER ROLLER*



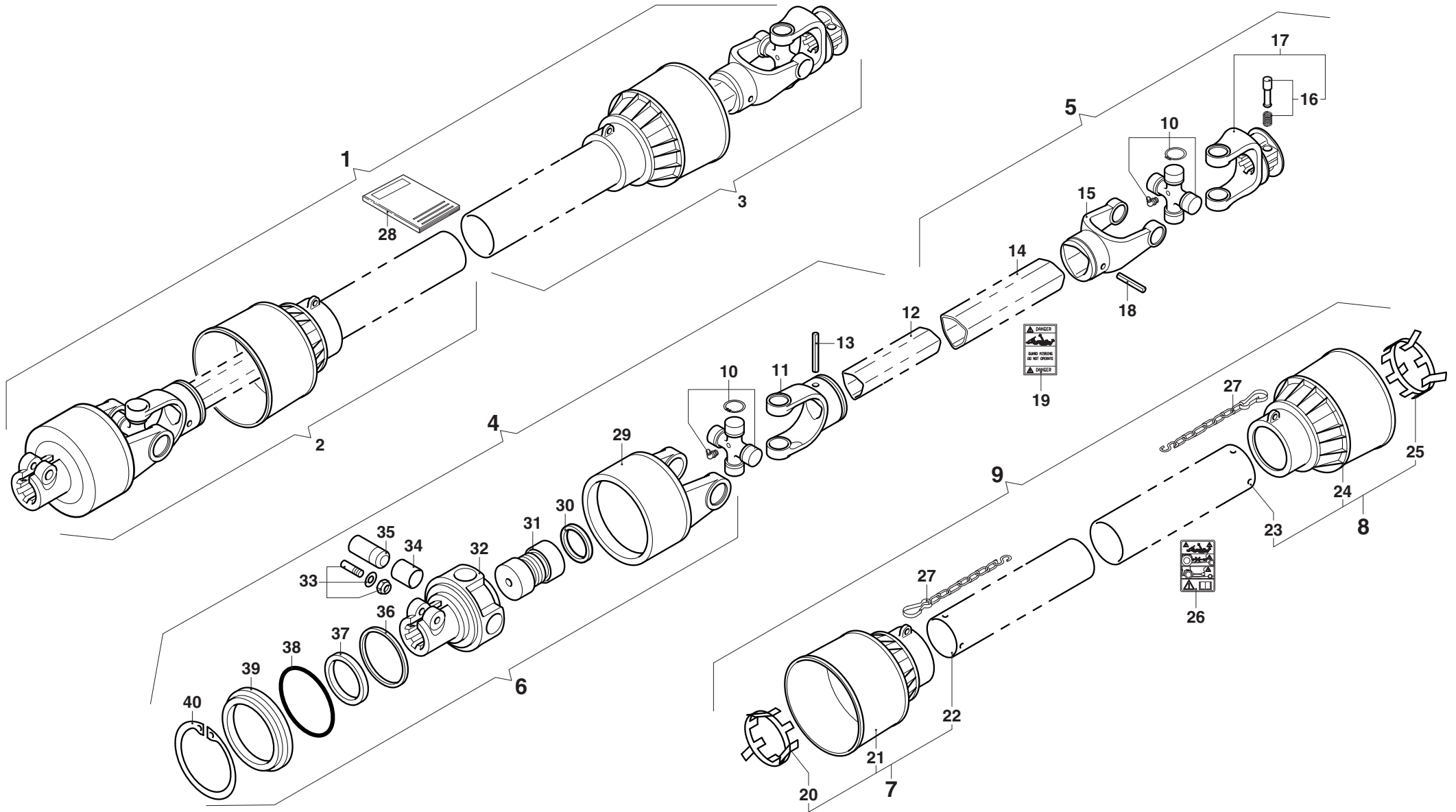




# MURATORI MZ10XL

TAV. 6.0

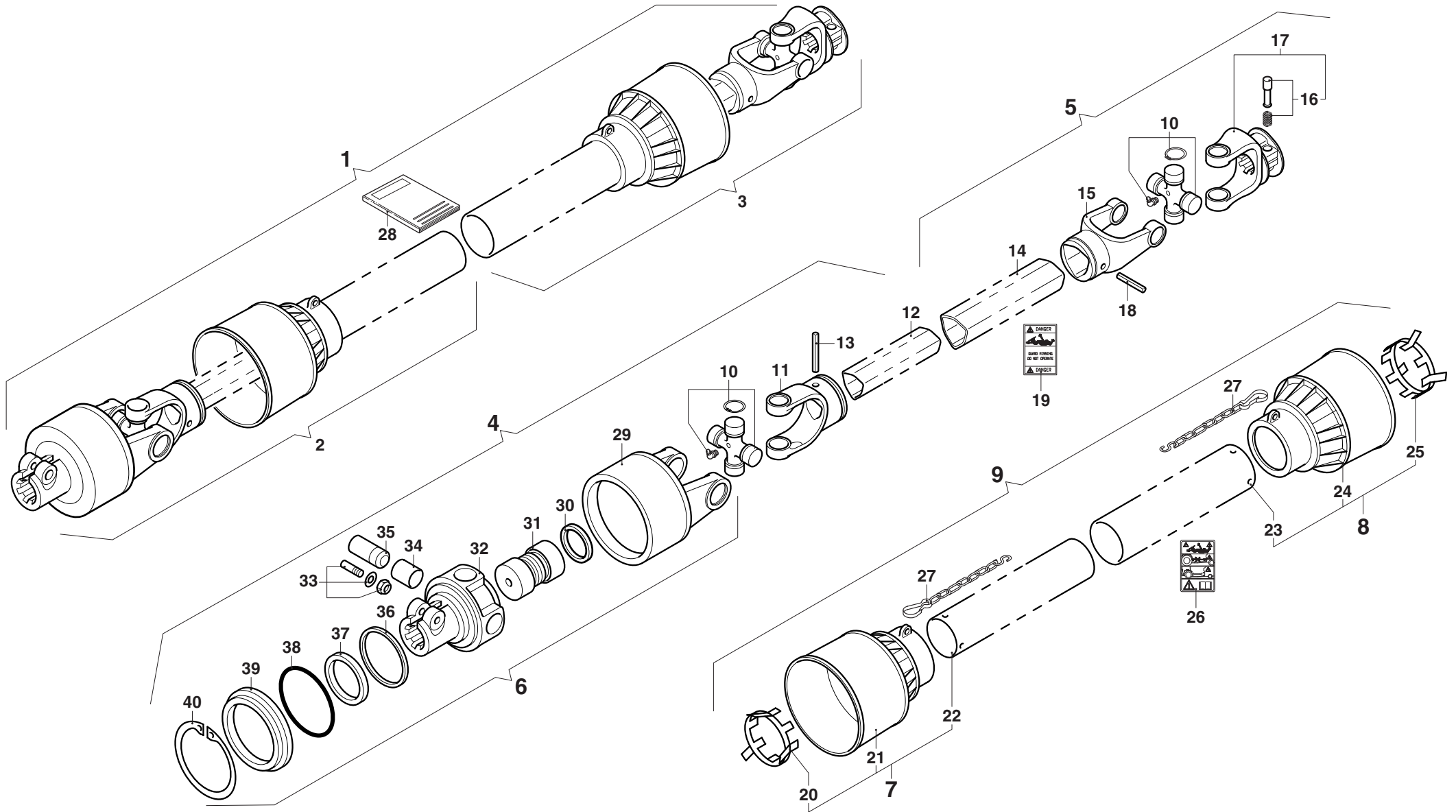
POS.	N° CODICE	Q.	DESCRIZIONE	DESIGNATION	BENENNUNG	DESCRIPTION	DESIGNAZIONE	Da matr. De nr. serie Vom Seriennr. From serial nr.	Fino matr. Jusqu'au nr. serie Bis Seriennr. Up to serial nr.
1	68090800	1	CILINDRO	CYLINDRE	ZYLINDER	CYLINDER			
2	68088500	4	PERNO	PIVOT	BOLZEN	PIN			
3	64001900	4	SPINA	GOUPILLE	STIFT	PIN	Ø10		
4	60023700	4	VITE	VIS	SCHRAUBE	SCREW	FORATA 3/8"		
5	61005600		RONDELLA	RONDELLE	SCHEIBE	WASHER	RAME 3/8"		
6	68091000	4	RACCORDO	RACCORD	STUTZEN	CONNECTION			
7	62015000	4	DADO	ECROU	MUTTER	NUT			
8	68060900	2	VALVOLA	SOUPAPE	VENTIL	VALVE			
9	68092100		NIPPLO	RACCORD	NIPPEL	NIPPLE	3/8"		
10	68091900	2	NIPPLO	RACCORD	NIPPEL	NIPPLE	3/8" - 1/4"		
11	68091700	4	TUBO	TUBE	ROHR	TUBE	200-230		
11	68091800	4	TUBO	TUBE	ROHR	TUBE	255-305		
12	68048300	2	TUBO	TUBE	ROHR	TUBE			
13	60026300	4	VITE	VIS	SCHRAUBE	SCREW	TE 14x45 UNI 5739		
14	61006500	4	RONDELLA	RONDELLE	SCHEIBE	WASHER	PIANA Ø16 UNI 6592		
15	62011000	4	DADO	ECROU	MUTTER	NUT	M16x2 AUTOBLOCC.		
16	30195400	1	STAFFA	BRIDE	BÜGEL	BRACKET			
17	68092000	8	FASCETTA	COLLIER	HALTEBAND	HOSE CLAMP			
18	62010100	4	DADO	ECROU	MUTTER	NUT	M6x1 AUTOBLOCC.		
19	68091100	1	VALVOLA	SOUPAPE	VENTIL	VALVE			
20	60039500	2	VITE	VIS	SCHRAUBE	SCREW	TE 6x55 UNI 5737		
21	60030800	2	VITE	VIS	SCHRAUBE	SCREW	TE 6x40 UNI 5737		
22	68091200	1	VALVOLA	SOUPAPE	VENTIL	VALVE			
23	45131200	2	KIT CILINDRO	KIT CYLINDRE	ZYLINDERSATZ	CYLINDER KIT			



# MURATORI MZ10XL

# TAV. 7.0

POS.	N° CODICE	Q.	DESCRIZIONE	DESIGNATION	BENENNUNG	DESCRIPTION	DESIGNAZIONE	Da matr. De nr. serie Vom Seriennr. From serial nr.	Fino matr. Jusqu'au nr. serie Bis Seriennr. Up to serial nr.
1	A609FLR	1	ALBERO CARDANICO COMPLETO	ARBRE A JOINTS DE CARDAN	KARDANWELLE	PTO SHAFT			
2	7116066CE27A	1	SEMIALBERO INTERNO	DEMI-ARBRE INTERIEUR	INNENHALBWELLE	INTERNAL HALF SHAFT			
3	7E16066CE007	1	SEMIALBERO ESTERNO	DEMI-ARBRE EXTERIEUR	AUSSENHALBWELLE	EXTERNAL HALF SHAFT			
4	71160660027A	1	SEMIALBERO INTERNO	DEMI-ARBRE INTERIEUR	INNENHALBWELLE	INTERNAL HALF SHAFT			
5	7E1606600007	1	SEMIALBERO ESTERNO	DEMI-ARBRE EXTERIEUR	AUSSENHALBWELLE	EXTERNAL HALF SHAFT			
6	6WH266003R	1	FRIZIONE	EMBRAYAGE	KUPPLUNG	CLUTCH			
7	5F16066FFCE	1	PROTEZIONE INTERNA	PROTECTION INTERIEURE	INNENSCHUTZ	INTERNAL GUARD			
8	5FE6066FFCE	1	PROTEZIONE ESTERNA	PROTECTION EXTERIEURE	AUSSENSCHUTZ	EXTERNAL GUARD			
9	5F06066FFCE	1	PROTEZIONE	PROTECTION	SCHUTZ	GUARD			
10	4120H0011R30	2	CROCIERA	CROISILLON	KREUZSTÜCK	SPIDER			
11	204066852	1	FORCELLA	FOURCHE	GABEL	YOKE			
12	225160495	1	TUBO INTERNO	TUBE INTERIEUR	INNENROHR	INTERNAL TUBE			
13	341043000R10	1	SPINA	GOUPILLE	STIFT	PIN			
14	225210495	1	TUBO ESTERNO	TUBE EXTERIEUR	AUSSENROHR	EXTERNAL TUBE			
15	204066851	1	FORCELLA	FOURCHE	GABEL	YOKE			
16	403000001R10	1	PULSANTE	BOUTON	DRUCKKNOPF	PUSH BOTTON			
17	5070H0355	1	FORCELLA	FOURCHE	GABEL	YOKE			
18	341042000R10	1	SPINA	GOUPILLE	STIFT	PIN			
19	399143000	1	ETICHETTA	ETIQUETE	ETIKETT	LABEL			
20	255060006R02	1	GHIERA	FRETTE	NUTMUTTER	RING NUT			
21	517050020	1	CUFFIA	CAPOUCHON	HAUBE	GUARD			
22	236820436	1	TUBO INTERNO	TUBE INTERIEUR	INNENROHR	INTERNAL TUBE			
23	236830436	1	TUBO ESTERNO	TUBE EXTERIEUR	AUSSENROHR	EXTERNAL TUBE			
24	517050030	1	CUFFIA	CAPOUCHON	HAUBE	GUARD			
25	255060005R02	1	GHIERA	FRETTE	NUTMUTTER	RING NUT			











**MURATORI S.p.A.**

Via Pavarello, 21 - 41051 Castelnuovo Rangone (MO) Italy - Tel. 059.5330611 Fax 059.537259

**[www.muratoriequip.it](http://www.muratoriequip.it)** *[info@muratoriequip.it](mailto:info@muratoriequip.it)*

**Capitale sociale Euro 480.000 interamente versato**

**Registro Imprese di Modena**

**Codice fiscale e numero d'iscrizione: 00708860366**