



# MURATORI

**TIPO-TYPE-TYP**  
**MZ15C**  
**MZ15CR**

**CATALOGO RICAMBI**  
**Catalogue Pièces Detachées**  
**Ersatzteilkatalog**  
**Spare Parts Catalogue**  
**Catálogo Recambios**

**EDIZIONE 02/2024**





NORME PER LE ORDINAZIONI - *COMMANDES/NORMES* - BESTELLNORMEN - HOW TO ORDER

MZ15C  
MZ15CR

Per ordinare parti di ricambio specificare:

- tipo e matricola della macchina (apposti sulla macchina o sui documenti di acquisto);
- numero del riferimento del pezzo nel disegno (Pos.), numero della tavola (Tav.) e numero di codice

**N.B.:** le indicazioni destro o sinistro vengono date guardando la macchina da dietro.

*Pour les commandes de pièces de rechange veuillez spécifier:*

- *type et numéro de série de la machine (indiqués sur la machine et sur le bon d'achat);*
- *numéro de référence du pièce sur le plan (Pos.), numéro du plan (Tav.) et numéro de code (codice)*

**N.B.:** *les indications droite ou gauche sont données en regardant la machine par derrière.*

Zum Bestellen von Ersatzteilen folgendes angeben:

- Typ und Serien-Nr. der Maschine (zu finden auf der Maschine oder der Einkaufspapieren);
- Bezug-Nr. des Ersatzteils auf der Zeichnung (Pos.), Zeichnungsnummer (Tav.) und Kodenummer (codice)

**N.B.:** Die Angaben rechts und links verstehen sich so, dass man hinter der Maschine steht.

*When ordering spare parts specify:*

- *machine type and serial number (found on the machine or on the purchasing documents);*
- *reference number of the part on the relative drawing (Pos.) number of the drawing (Tav.) and part number (codice)*

**N.B.:** *right-hand or left-hand indications are made by viewing the machine from the rear.*



**TAV. 1.0**

GRUPPO TELAIO  
ENSEMBLE CHASSIS  
SATZ FÜR RAHMEN  
KIT FOR FRAME

**TAV. 2.0**

GRUPPO RULLO ROTORE  
ENSEMBLE ROTOR  
SATZ FÜR ROTORWELLE  
KIT FOR ROTOR SHAFT

**TAV. 3.0**

GRUPPO RULLO ROTORE VERSIONE "SPIKE"  
ENSEMBLE ROTOR VERSION "SPIKE"  
"SPIKE" VERSION SATZ FÜR ROTOR  
"SPIKE" VERSION KIT FOR ROTOR

**TAV. 4.0**

GRUPPO RIDUTTORE A 4 VELOCITA'  
ENSEMBLE BOITIER 4 VITESSES  
SATZ FÜR 4-GANGGETRIEBE  
KIT FOR 4-SPEED GEAR BOX

**TAV. 5.0 1/4**

GRUPPO RULLO POSTERIORE  
ENSEMBLE ROULEAU ARRIERE  
SATZ HINTERE WALZE  
KIT REAR ROLLER

**TAV. 5.0 2/4**

GRUPPO RULLO POSTERIORE  
ENSEMBLE ROULEAU ARRIERE  
SATZ HINTERE WALZE  
KIT REAR ROLLER

**TAV. 5.0 3/4**

GRUPPO RULLO POSTERIORE  
ENSEMBLE ROULEAU ARRIERE  
SATZ HINTERE WALZE  
KIT REAR ROLLER

**TAV. 5.0 4/4**

GRUPPO RULLO POSTERIORE  
ENSEMBLE ROULEAU ARRIERE  
SATZ HINTERE WALZE  
KIT REAR ROLLER

**TAV. 6.0**

MOLLE PREMICOFANO  
RESSORTS PRESSE-CAPOT  
FEDER ZUR BEFESTIGUNG DER HAUBE  
SPRING FOR HOOD'S LOCK

**TAV. 7.0**

PROTEZIONI ANTINFORTUNISTICHE "CE" - PIEDE D'APPOGGIO  
PROTECTIONS "CE" - PIEDISTAL  
UNFALLSCHUTZVORRICHTUNGEN "CE"  
STUTZHALTER - SAFETY GUARDS "CE" - STANDING JACK

**TAV. 8.0**

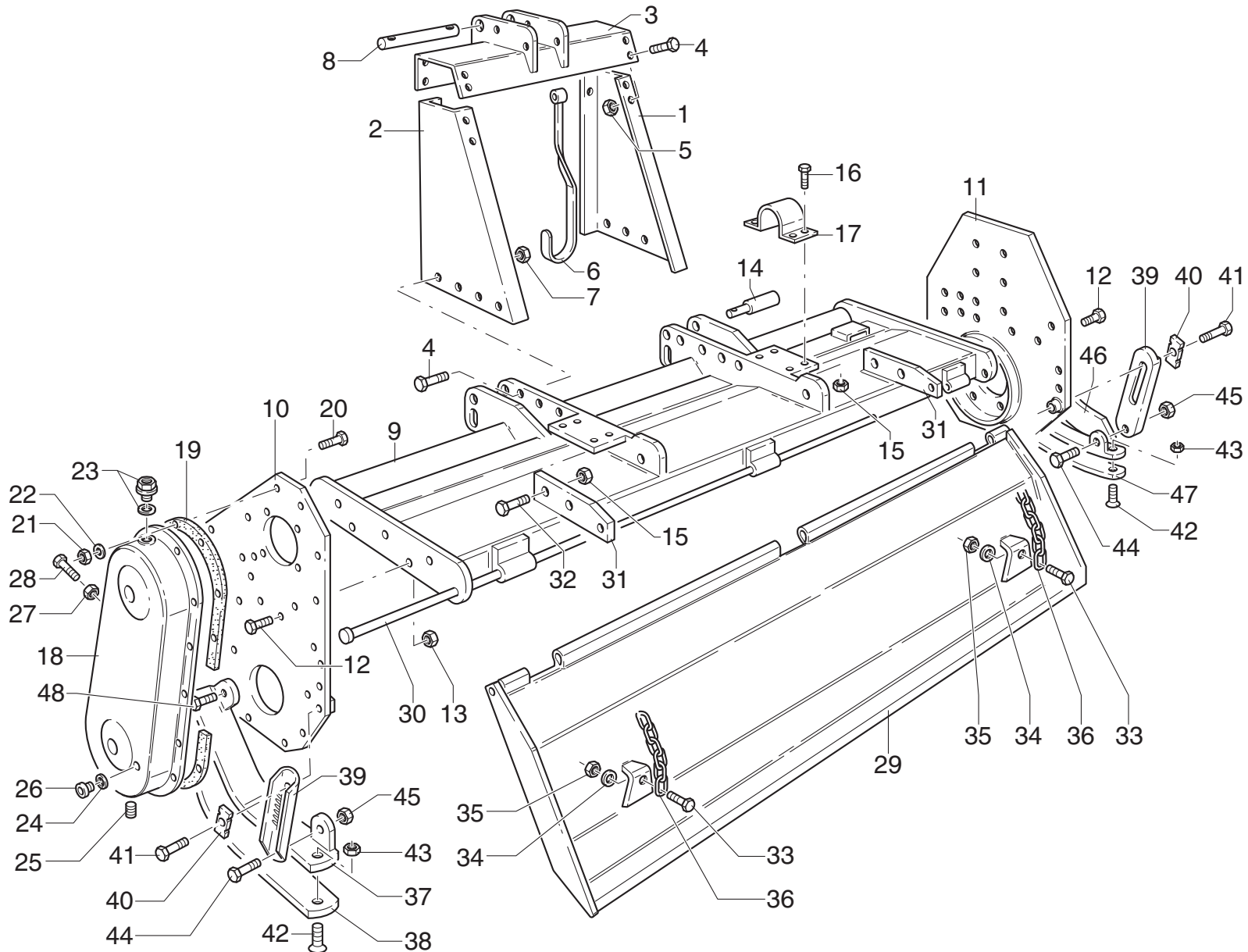
REGOLAZIONE IDRAULICA  
REGULATION HYDRAULIQUE  
HIDRAULISCHE TIEFENVERSTELLUNG  
HYDRAULIC DEPTH ADJUSTMENT

**TAV. 9.0**

KIT CONTENIMENTO POLVERE  
PROTECTION ANTIPOUSSERIE  
STAUBSCHUTZSATZ  
KIT DUST CONTROL

**TAV. 10.0**

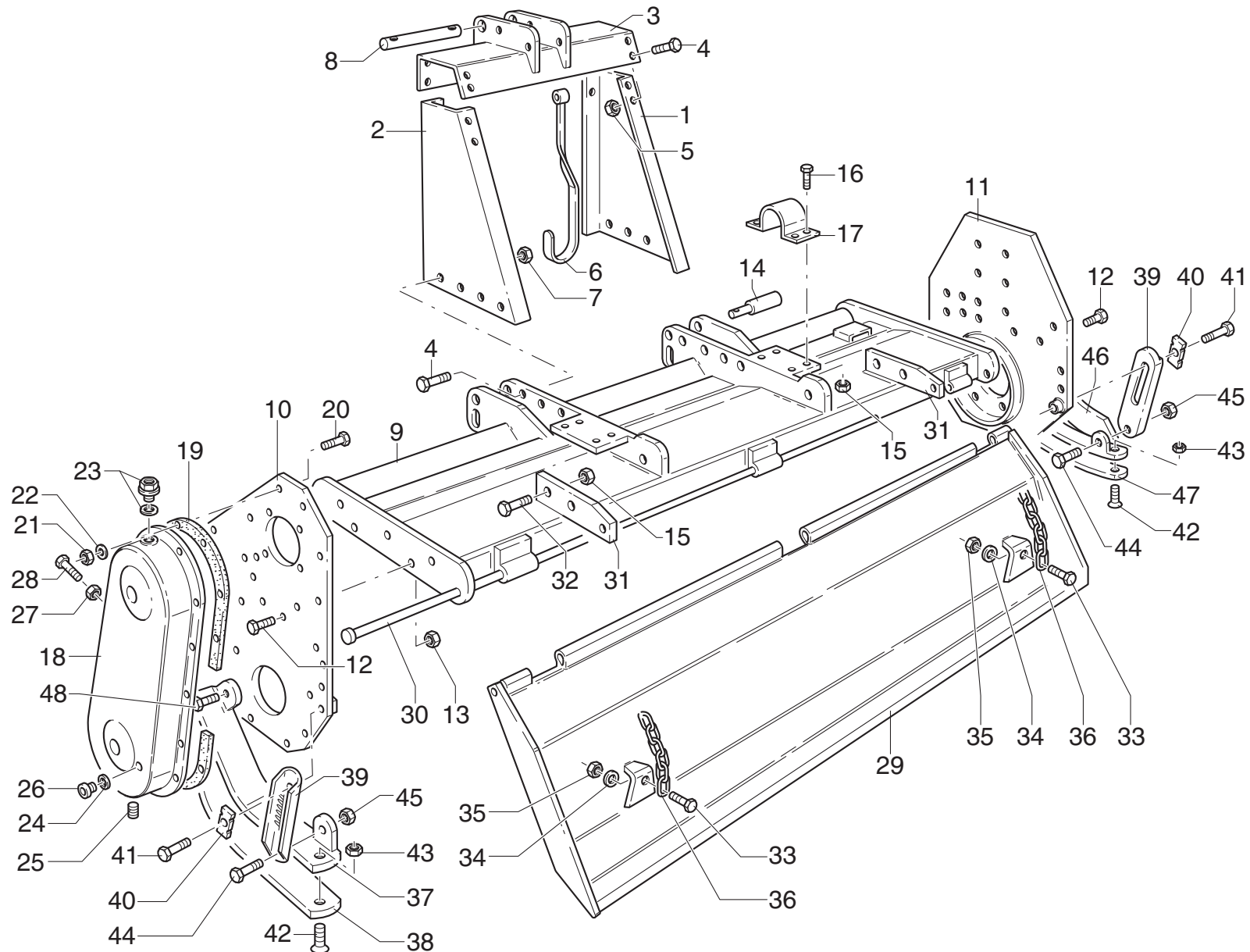
ALBERO CARDANICO COMPLETO  
ARBRE A JOINTS DE CARDAN  
KARDANWELLE  
PTO SHAFT



# MURATORI MZ15C

TAV. 1.0

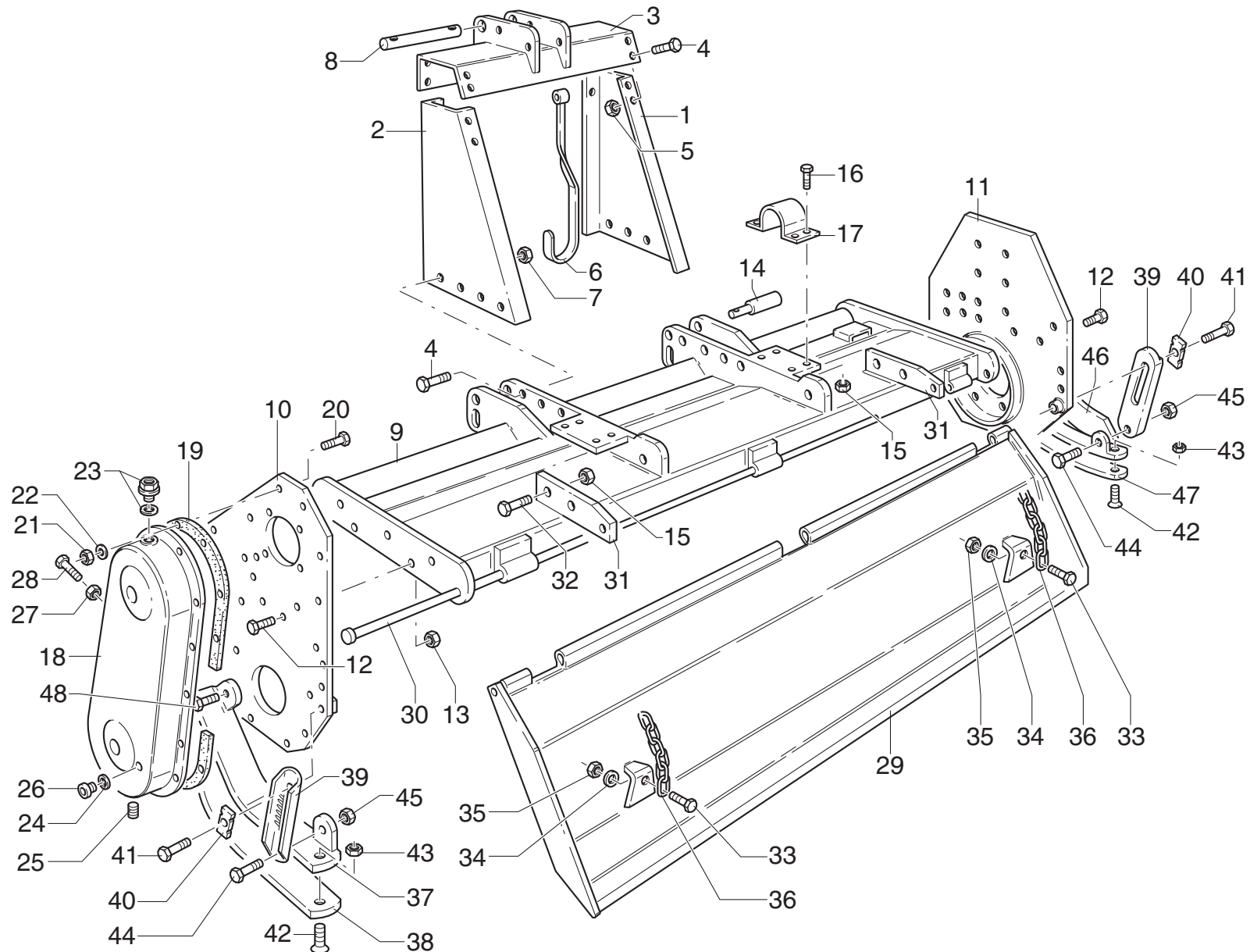
POS.	N° CODICE	Q.	DESCRIZIONE	DESIGNATION	BENENNUNG	DESCRIPTION	DESIGNAZIONE	Da matr. De nr. serie Vom Seriennr. From serial nr.	Fino matr. Jusqu'au nr. serie Bis Seriennr. Up to serial nr.
1	39267600	1	ARCATA DX	ARCADE (D)	ARKADE (RECHTS)	ARCADE (RH)			
2	39267500	1	ARCATA SX	ARCADE (G)	ARKADE (LINKS)	ARCADE (LH)			
3	40240301	1	MENSOLA	CONSOLE	KONSOLE	BRACKET			
4	60026300	16	VITE	VIS	SCHRAUBE	SCREW	TE 16x40 UNI 5739		
5	62011000	8	DADO	ECROU	MUTTER	NUT	M 16x2 AUTOBLOCC.		
6	38024500	1	GANCIO	CROCHET	HAKEN	HOOK			
7	62011000	8	DADO	ECROU	MUTTER	NUT	M 16x2 AUTOBLOCC.		
8	68062100	1	PERNO	PIVOT	BOLZEN	PIN			
9	41113101	1	TELAIO	CHASSIS	RAHMEN	FRAME	205		
9	41113201	1	TELAIO	CHASSIS	RAHMEN	FRAME	230		
9	41113301	1	TELAIO	CHASSIS	RAHMEN	FRAME	255		
9	41113401	1	TELAIO	CHASSIS	RAHMEN	FRAME	305		
10	40240400	1	PIASTRA SX	PLAQUE	PLATTE	PLATE			
11	40240500	1	FIANCO DX	FLANC	SEITENWAND	SIDE FRAME			
12	60000300	16	VITE	VIS	SCHRAUBE	SCREW	TE 14x40 UNI 5739		
13	62010800	16	DADO	ECROU	MUTTER	NUT	M 14x2 AUTOBLOCC.		
14	68062400	2	PERNO	PIVOT	BOLZEN	PIN			137451
14	68136800	2	PERNO	PIVOT	BOLZEN	PIN		137452	
15	62010600	12	DADO	ECROU	MUTTER	NUT	M 12x1,75 AUTOBLOCC.		
16	60011600	8	VITE	VIS	SCHRAUBE	SCREW	TE 12x50 UNI 5737		
17	30192300	2	AGGANCIO	CROCHET	HAKEN	HOOK			
18	40049100	1	CARTER	CARTER	SCHUTZABDECKUNG	CASING			
19	80012900	1	GUARNIZIONE	GARNITURE	DICHTUNG	SEAL			
20	60010500	22	VITE	VIS	SCHRAUBE	SCREW	TE 8x25 UNI 5739		
21	62000700	22	DADO	ECROU	MUTTER	NUT	M 8x1,25 ALTO UNI 5587		
22	61000600	22	RONDELLA	RONDELLE	SCHEIBE	WASHER	Ø 8 DENT. UNI 3704		



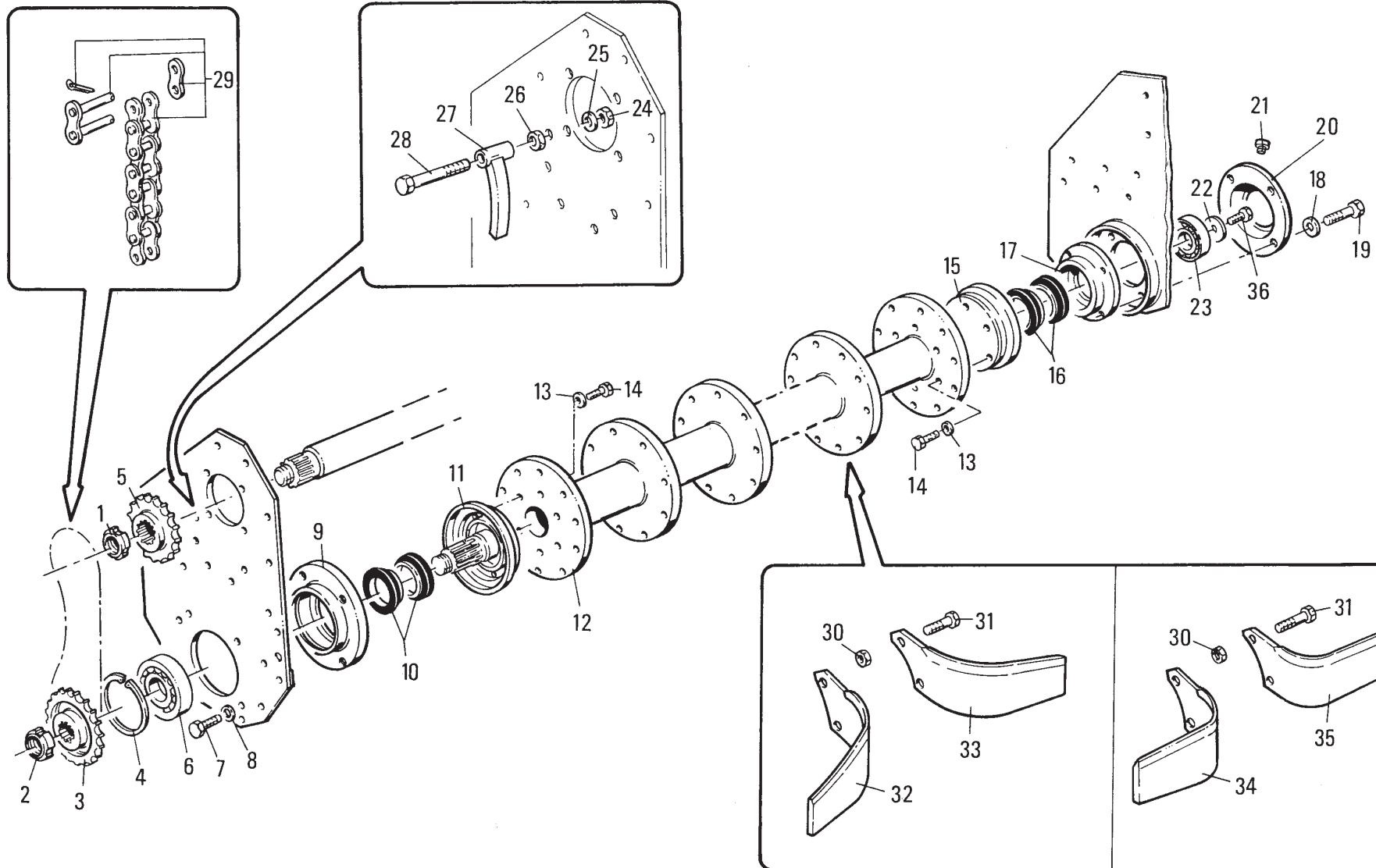
# MURATORI MZ15C

TAV. 1.0

POS.	N° CODICE	Q.	DESCRIZIONE	DESIGNATION	BENENNUNG	DESCRIPTION	DESIGNAZIONE	Da matr. De nr. serie Vom Seriennr. From serial nr.	Fino matr. Jusqu'au nr. serie Bis Seriennr. Up to serial nr.
23	68000500	1	TAPPO	BOUCHON	STOPFEN	PLUG			
24	61000800	1	RONDELLA	RONDELLE	SCHEIBE	WASHER	PIANA Ø 10 ALLUMINIO		
25	68008700	1	TAPPO	BOUCHON	STOPFEN	PLUG			
26	60001100	1	VITE	VIS	SCHRAUBE	SCREW	TE 10x10 UNI 5739		
27	62000900	1	DADO	ECROU	MUTTER	NUT	M 16x2 UNI 5587		
28	60022900	1	VITE	VIS	SCHRAUBE	SCREW	TE 16x100 UNI 5739		
29	41085400	1	COFANO	CAPOT	SCHUTZHAUBE	HOOD	205		
29	41085501	1	COFANO	CAPOT	SCHUTZHAUBE	HOOD	230		
29	41085601	1	COFANO	CAPOT	SCHUTZHAUBE	HOOD	255		
29	41105301	1	COFANO	CAPOT	SCHUTZHAUBE	HOOD	305		
30	31080500	1	ASTA	TIGE	STANGE	ROD	205		
30	31080600	1	ASTA	TIGE	STANGE	ROD	230		
30	31080700	1	ASTA	TIGE	STANGE	ROD	255		
30	31080800	1	ASTA	TIGE	STANGE	ROD	305		
31	30192400	2	AGGANCIO	CROCHET	HAKEN	HOOK			
32	60028200	4	VITE	VIS	SCHRAUBE	SCREW	TE 12x40 UNI 5739		
33	60020400	2	VITE	VIS	SCHRAUBE	SCREW	TE 12x25 UNI 5739		
34	61007500	2	RONDELLA	RONDELLE	SCHEIBE	WASHER	PIANA Øi 12 Øe 36		
35	62007100	2	DADO	ECROU	MUTTER	NUT	M 12x1,75 ALTO		
36	68002300	2	CATENA	CHAINE	KETTE	CHAIN			
37	40241100	1	SLITTA SX	PATIN	STUTZTKUFE	SKID			
38	30192500	1	PATTINO SX	PATIN	GLEITBLOCK	PAD			
39	39143000	2	BIELLA	BIELLE	PLEUELSTANGE	LINK			
40	39143100	2	QUADRETTO	CARRE	PLATT	PLATE			
41	60000300	2	VITE	VIS	SCHRAUBE	SCREW	TE 14x40 UNI 5739		
42	60003300	4	VITE	VIS	SCHRAUBE	SCREW	TSEI 12x35		



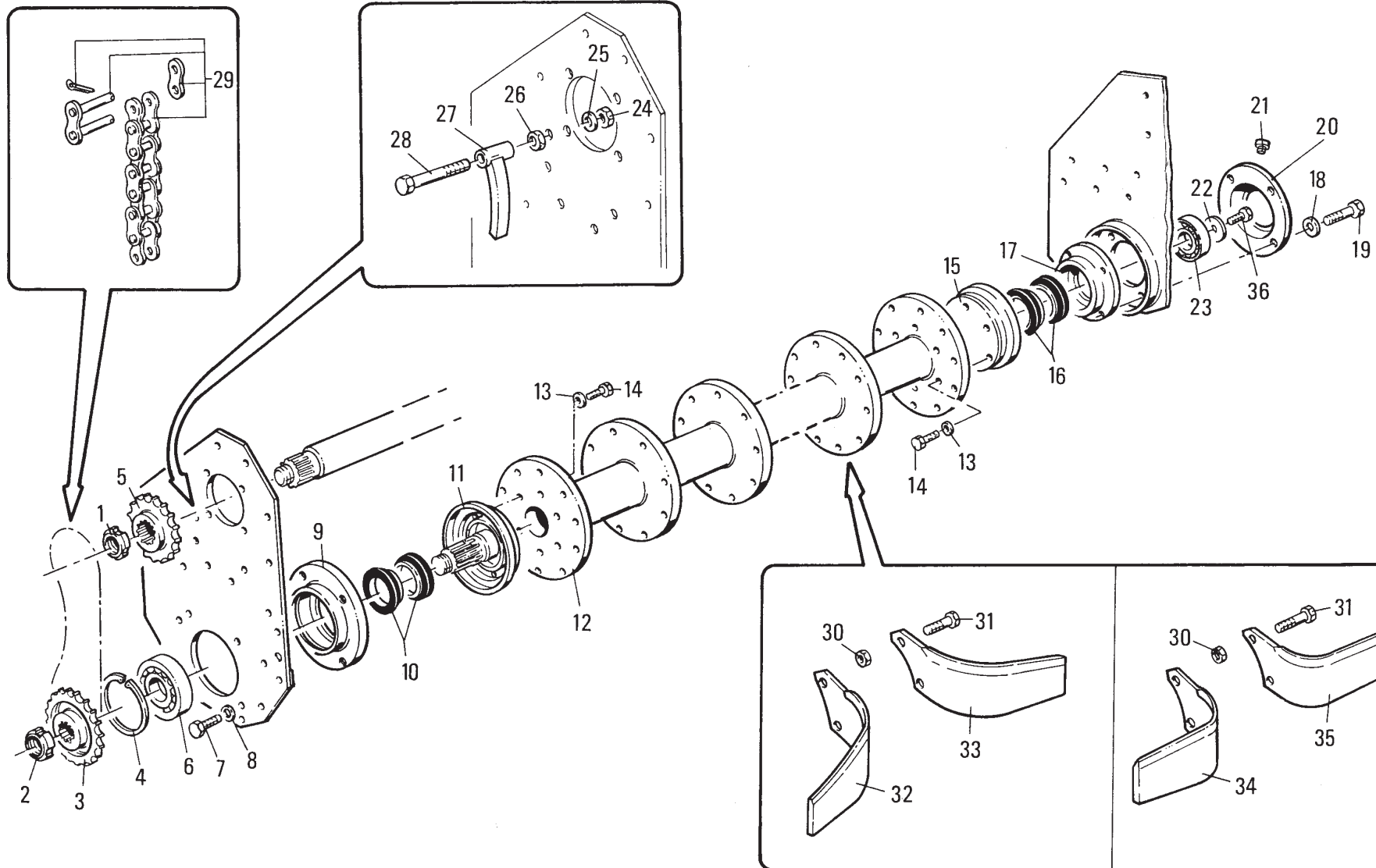




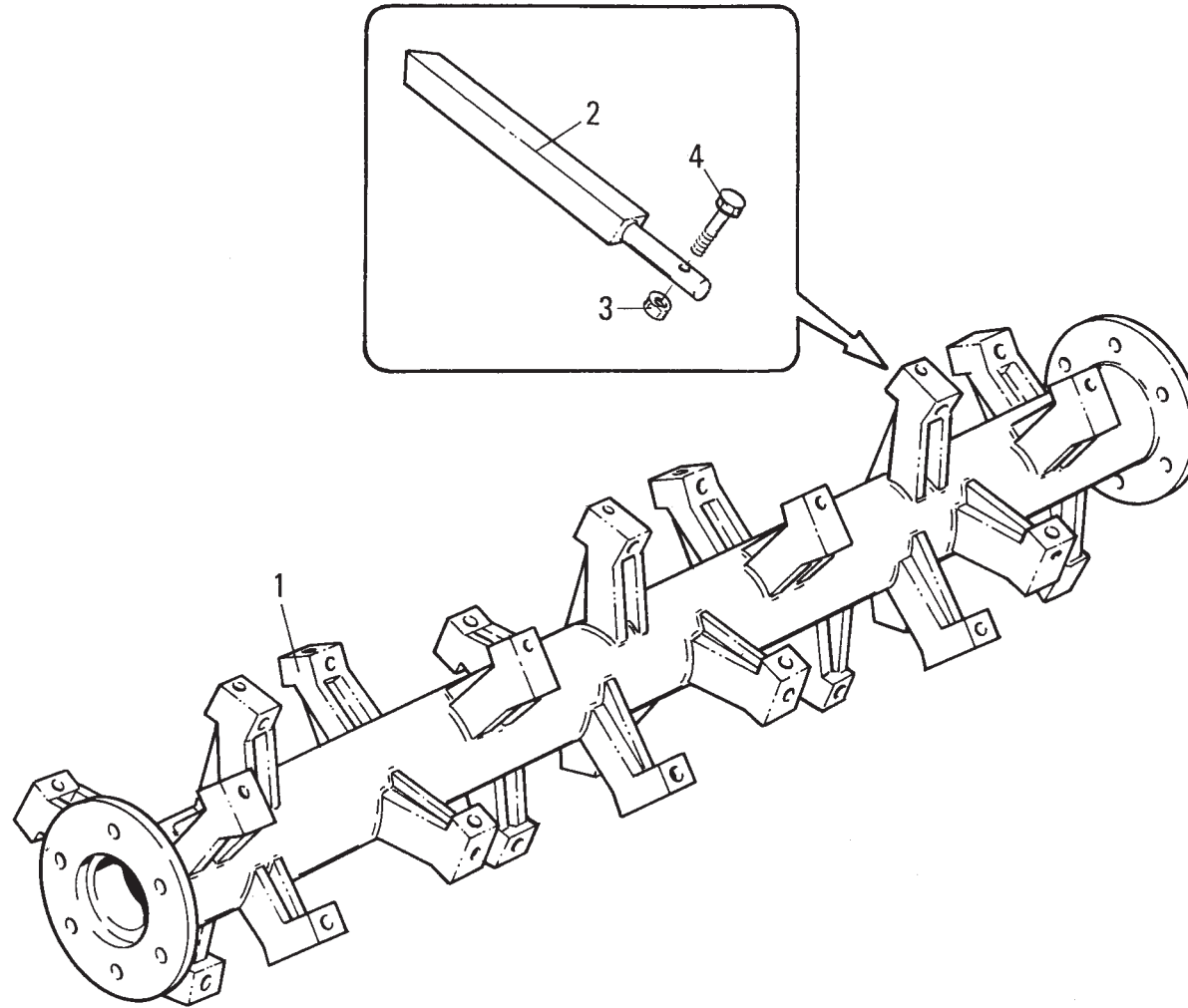
# MURATORI MZ15C - MZ15CR

TAV. 2.0

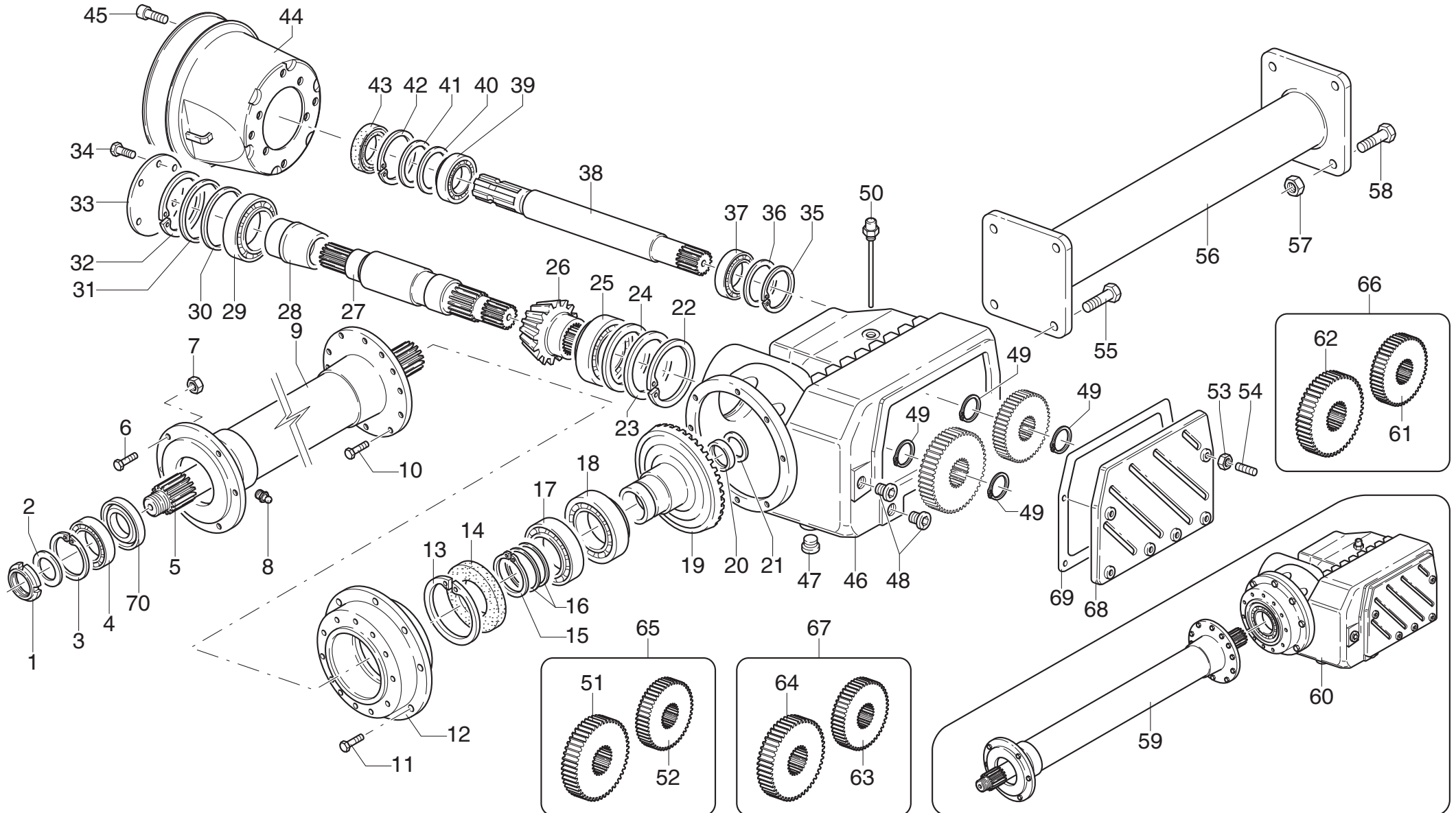
POS.	N° CODICE	Q.	DESCRIZIONE	DESIGNATION	BENENNUNG	DESCRIPTION	DESIGNAZIONE	Da matr. De nr. serie Vom Seriennr. From serial nr.	Fino matr. Jusqu'au nr. serie Bis Seriennr. Up to serial nr.
1	62004500	1	GHIERA	FRETTE	NUTMUTTER	RING NUT	M 45x1,5 AUTOBLOCC. GUK		
2	62004700	1	GHIERA	FRETTE	NUTMUTTER	RING NUT	M 40x1,5 AUTOBLOCC. GUK		
3	10041700	1	PIGNONE	PIGNON	ZAHNRAD	PINION	Z 11 1" 3/4"		
4	63002800	1	ANELLO ELASTICO	ARRETOIR	SPANNRING	SNAP-RING	Ø 110 I UNI 7437		
5	10041600	1	PIGNONE	PIGNON	ZAHNRAD	PINION	Z 11 1" 3/4"		
6	67019800	1	CUSCINETTO	ROULEMENT	LAGER	BEARING	22212		
7	60025300	4	VITE	VIS	SCHRAUBE	SCREW	TE 14x1,5x30 UNI 5740		
8	61004500	4	RONDELLA	RONDELLE	SCHEIBE	WASHER	Ø 14 DENT. UNI 3704		
9	10028300	1	SUPPORTO SX	SUPPORT (G)	HALTER (LINKS)	SUPPORT (LH)			
10	68044900	1	GUARNIZIONE SX	GARNITURE (G)	DICHTUNG (LINKS)	SEAL (LH)			
11	40108900	1	MOZZO SX	MOYEU (G)	NABE (LINKS)	HUB (LH)			
12	42036601	1	ROTORE	ROTOR	ROTOR	ROTOR	205		
12	42036701	1	ROTORE	ROTOR	ROTOR	ROTOR	230		
12	42036801	1	ROTORE	ROTOR	ROTOR	ROTOR	255		
12	42037001	1	ROTORE	ROTOR	ROTOR	ROTOR	305		
13	61004500	12	RONDELLA	RONDELLE	SCHEIBE	WASHER	Ø 14 DENT. 3704		
14	60041500	12	VITE	VIS	SCHRAUBE	SCREW	TE 14x1,5x30 UNI 5740		
15	40109000	1	MOZZO DX	MOYEU (D)	NABE (RECHTS)	HUB (RH)			
16	68044900	1	GUARNIZIONE DX	GARNITURE (D)	DICHTUNG (RECHTS)	SEAL (RH)			
17	10028200	1	SUPPORTO DX	SUPPORT (D)	HALTER (RECHTS)	SUPPORT (RH)			
18	61000100	4	RONDELLA	RONDELLE	SCHEIBE	WASHER	Ø 14 DENT. 3704		
19	60022700	4	VITE	VIS	SCHRAUBE	SCREW	TE 14x1,5x40 UNI 5740		
20	10028900	1	COPERCHIO	COUVERCLE	DECKEL	COVER			
21	68053400	1	TAPPO	BOUCHON	STOPFEN	PLUG			
22	39116500	1	RONDELLA	RONDELLE	SCHEIBE	WASHER			
23	67018400	1	CUSCINETTO	ROULEMENT	LAGER	BEARING	6212		







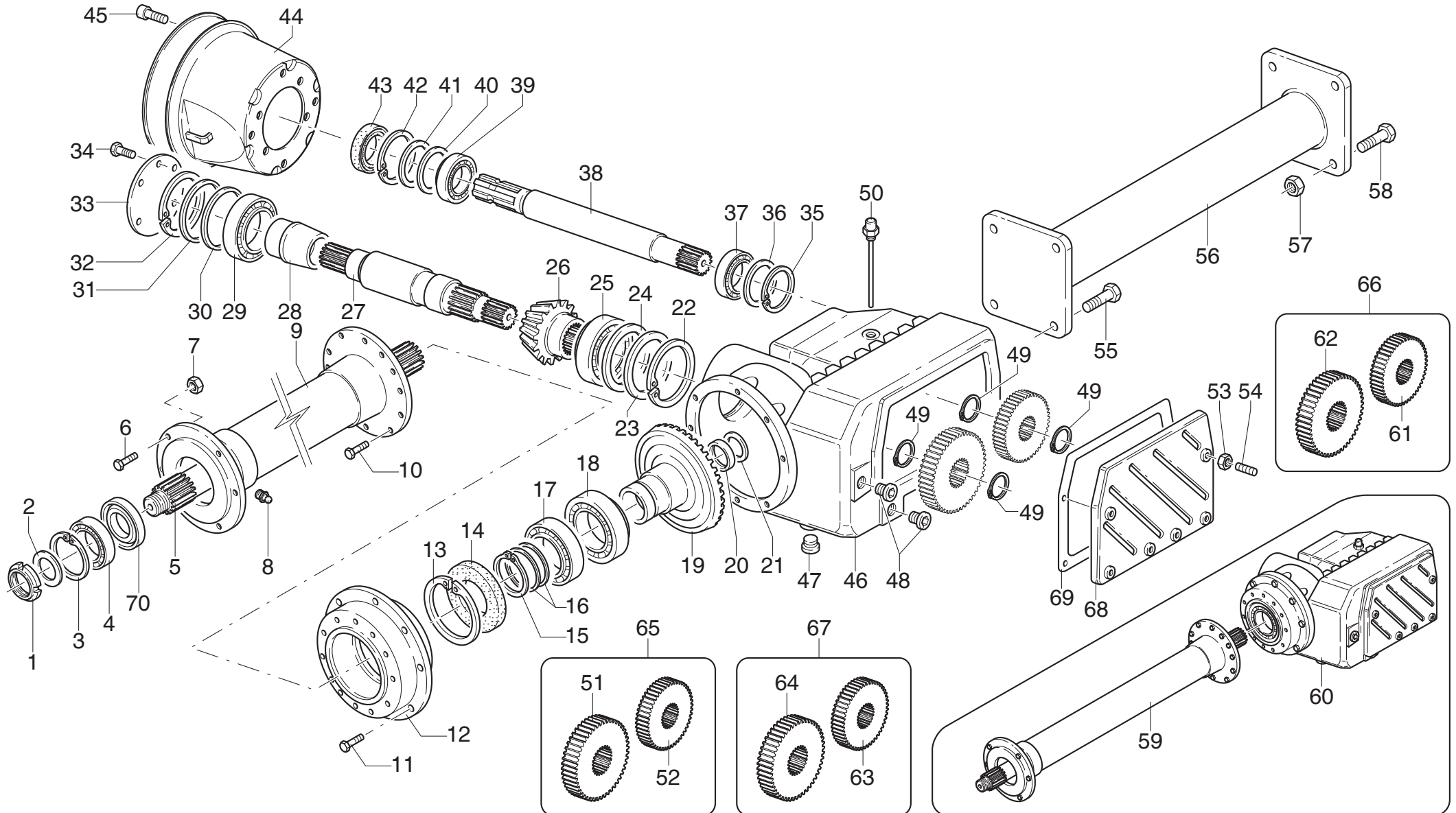




## MURATORI MZ15C - MZ15CR

TAV. 4.0

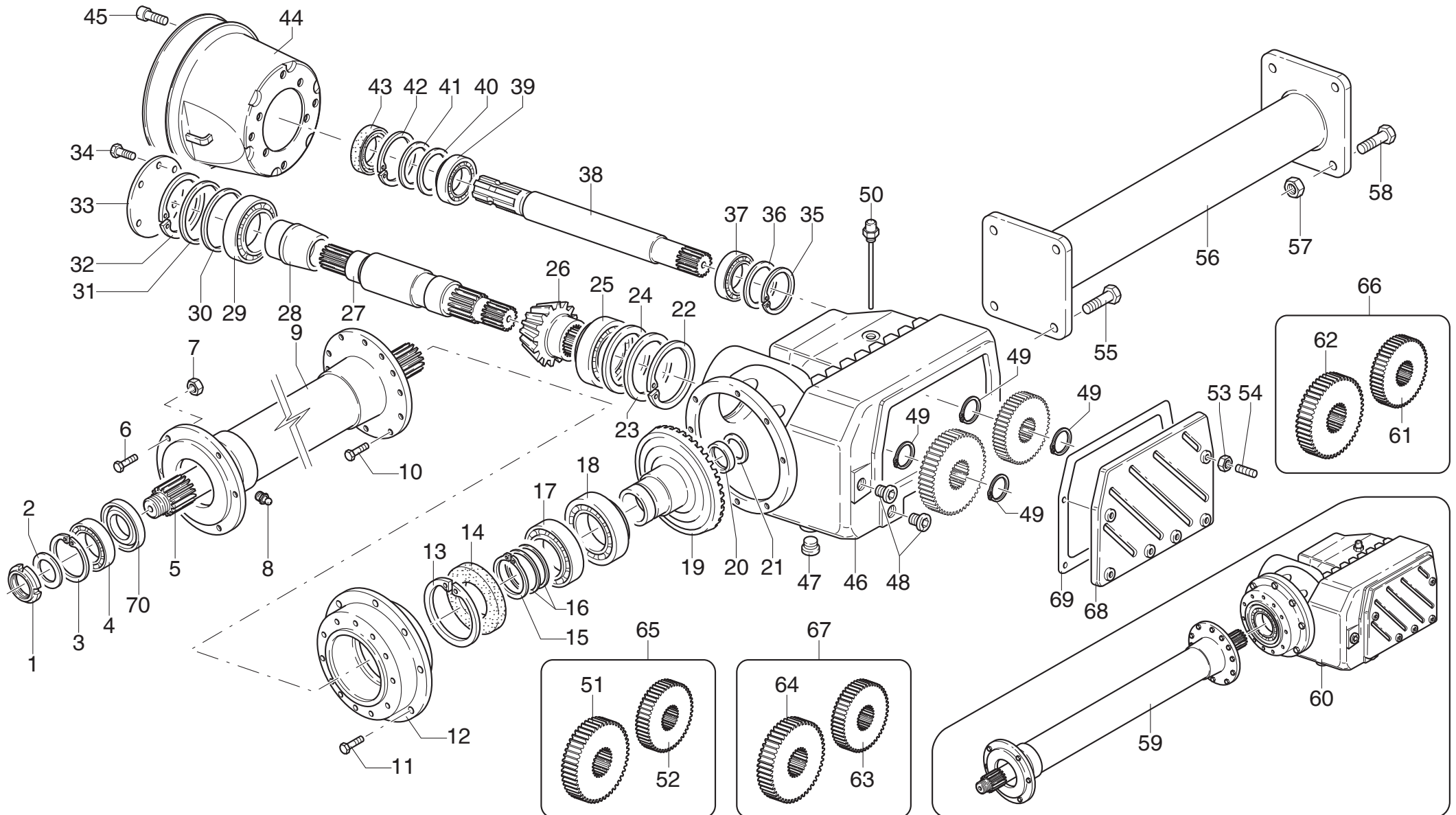
POS.	N° CODICE	Q.	DESCRIZIONE	DESIGNATION	BENENNUNG	DESCRIPTION	DESIGNAZIONE	Da matr. De nr. serie Vom Seriennr. From serial nr.	Fino matr. Jusqu'au nr. serie Bis Seriennr. Up to serial nr.
1	62004500	1	GHIERA	FRETTE	NUTMUTTER	RING NUT	M 45x1,5 AUTOBLOCC. GUK		
2	68091400	1	SPESSORE	EPAISSEUR	DISTANZRING	SPACER	65x45x2,5		
3	63001100	1	ANELLO ELASTICO	ARRETOIR	SPANNRING	SNAP-RING	Øi 100 UNI 7437		
4	67019300	1	CUSCINETTO	ROULEMENT	LAGER	BEARING	22211		
5	31082900	1	SEMIASSE	DEMI-ESSIEU	ACHSWELLE	AXLE SHAFT	205-230		
5	31083000	1	SEMIASSE	DEMI-ESSIEU	ACHSWELLE	AXLE SHAFT	255		
5	31083100	1	SEMIASSE	DEMI-ESSIEU	ACHSWELLE	AXLE SHAFT	305		
6	60023200	6	VITE	VIS	SCHRAUBE	SCREW	TE 14x35 UNI 5739 8.8 ZNT		
7	62010800	6	DADO	ECROU	MUTTER	NUT	M 14x2 AUTOBLOCC.		
8	64000200	1	INGRASSATORE	GRAISSEUR	SCHMIERNIPPEL	GREASE FITTING	6X1		
9	40252900	1	CANOTTO	TUBE	ROHR	TUBE	205-230		
9	40253000	1	CANOTTO	TUBE	ROHR	TUBE	255		
9	40253100	1	CANOTTO	TUBE	ROHR	TUBE	305		
10	60039300	12	VITE	VIS	SCHRAUBE	SCREW	TE 12x35 UNI 5740 10,9		
11	60039300	8	VITE	VIS	SCHRAUBE	SCREW	TE 12x35 UNI 5740 10,9		
12	10042600	1	FLANGIA	BRIDE	FLANSCH	FLANGE			
13	63006600	1	ANELLO ELASTICO	ARRETOIR	SPANNRING	SNAP-RING			
14	66017400	1	ANELLO TENUTA	JOINT D'ETANCHEITE	DICHTUNGSRING	JUNT RING	75x130x12		
15	63006700	1	ANELLO ELASTICO	ARRETOIR	SPANNRING	SNAP-RING	Øe UNI 7436		
16	68079900		SPESSORE	EPAISSEUR	DISTANZRING	SPACER	75x87		
17	67002800	1	CUSCINETTO	ROULEMENT	LAGER	BEARING	30215		
18	67019400	1	CUSCINETTO	ROULEMENT	LAGER	BEARING	30216		
19	10042400	1	CORONA CONICA	COURONNE CONIQUE	KEGELKRANZ	RING BEVEL	Z 29		
20	68093700	1	CAPPELOTTO	BOUCHON	ABSCHLUSSKAPPE	CAP NUT	62x7		
21	63001700	1	ANELLO ELASTICO	ARRETOIR	SPANNRING	SNAP-RING	Øi 62 UNI 7437		
22	63002600	1	ANELLO ELASTICO	ARRETOIR	SPANNRING	SNAP-RING	Øi 125 UNI 7437		



# MURATORI MZ15C - MZ15CR

TAV. 4.0

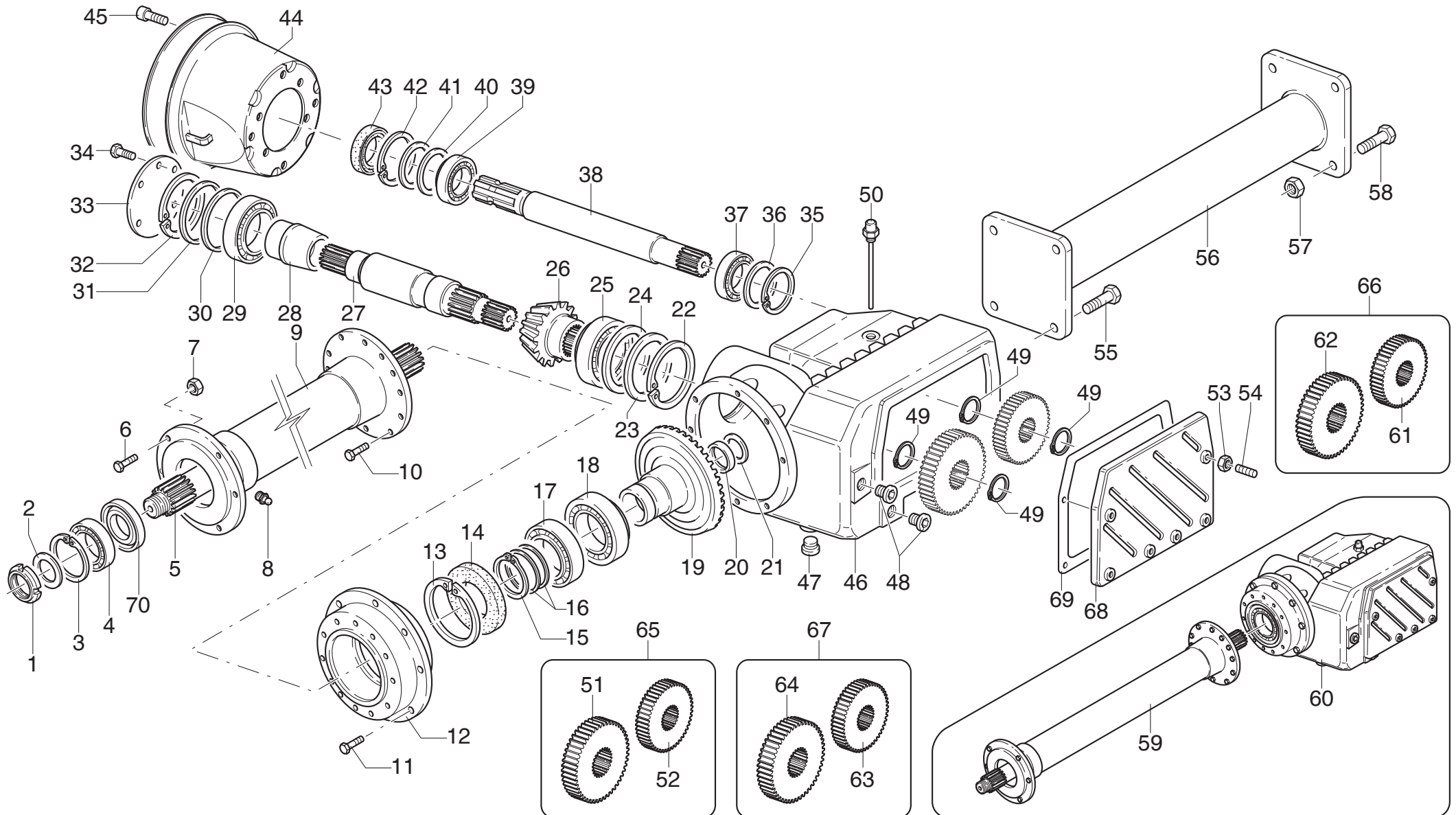
POS.	N° CODICE	Q.	DESCRIZIONE	DESIGNATION	BENENNUNG	DESCRIPTION	DESIGNAZIONE	Da matr. De nr. serie Vom Seriennr. From serial nr.	Fino matr. Jusqu'au nr. serie Bis Seriennr. Up to serial nr.
23	32179700	1	DISTANZIALE	ENTRETOISE	DISTANZSTÜCK	SPACER	Ø 125x111x3		
24	68080800		SPESSORE	EPAISSEUR	DISTANZRING	SPACER	110x125		
25	67019500	1	CUSCINETTO	ROULEMENT	LAGER	BEARING	32214		
26	10042500	1	PIGNONE	PIGNON	RITZEL	PINION	Z 14		
27	31083500	1	ALBERO	ARBRE	WELLE	SHAFT			
28	32179800	1	BOCCOLA	DOUILLE	BUECHSE	BUSHING			
29	67001600	1	CUSCINETTO	ROULEMENT	LAGER	BEARING	30214		
30	68080800		SPESSORE	EPAISSEUR	DISTANZRING	SPACER	110x125		
31	32179700	1	DISTANZIALE	ENTRETOISE	DISTANZSTÜCK	SPACER	Ø 125x111x3		
32	63002600	1	ANELLO ELASTICO	ARRETOIR	SPANNRING	SNAP-RING	Øi 125 UNI 7437		
33	39275200	1	COPERCHIO	COUVERCLE	DECKEL	COVER			
34	60021600	10	VITE	VIS	SCHRAUBE	SCREW	TE 10x20 UNI 5739		
35	63006800	1	ANELLO ELASTICO	ARRETOIR	SPANNRING	SNAP-RING	Øi 85 UNI 7438		
36	68067200		SPESSORE	EPAISSEUR	DISTANZRING	SPACER	75x85		
37	67007000	1	CUSCINETTO	ROULEMENT	LAGER	BEARING	32209		
38	31083400	1	ALBERO	ARBRE	WELLE	SHAFT			
39	67007000	1	CUSCINETTO	ROULEMENT	LAGER	BEARING	32209		
40	68073100		SPESSORE	EPAISSEUR	DISTANZRING	SPACER	70x85		
41	68067200		SPESSORE	EPAISSEUR	DISTANZRING	SPACER	75x85		
42	63006800	1	ANELLO ELASTICO	ARRETOIR	SPANNRING	SNAP-RING	Øi 85 UNI 7438		
43	66015000	1	ANELLO TENUTA	JOINT D'ETANCHEITE	DICHTUNGSRING	JUNT RING	45x85x10		
44	68077000	1	PROTEZIONE	PROTECTION	SCHUTZ	GUARD			
45	60021600	4	VITE	VIS	SCHRAUBE	SCREW	TE 10x20 UNI 5739		
46	01017900	1	SCATOLA	CARTER	GEHÄUSE	GEARBOX			
47	68025200	1	TAPPO	BOUCHON	STOPFEN	PLUG	1/2"		
48	68025200	2	TAPPO	BOUCHON	STOPFEN	PLUG	1/2"		



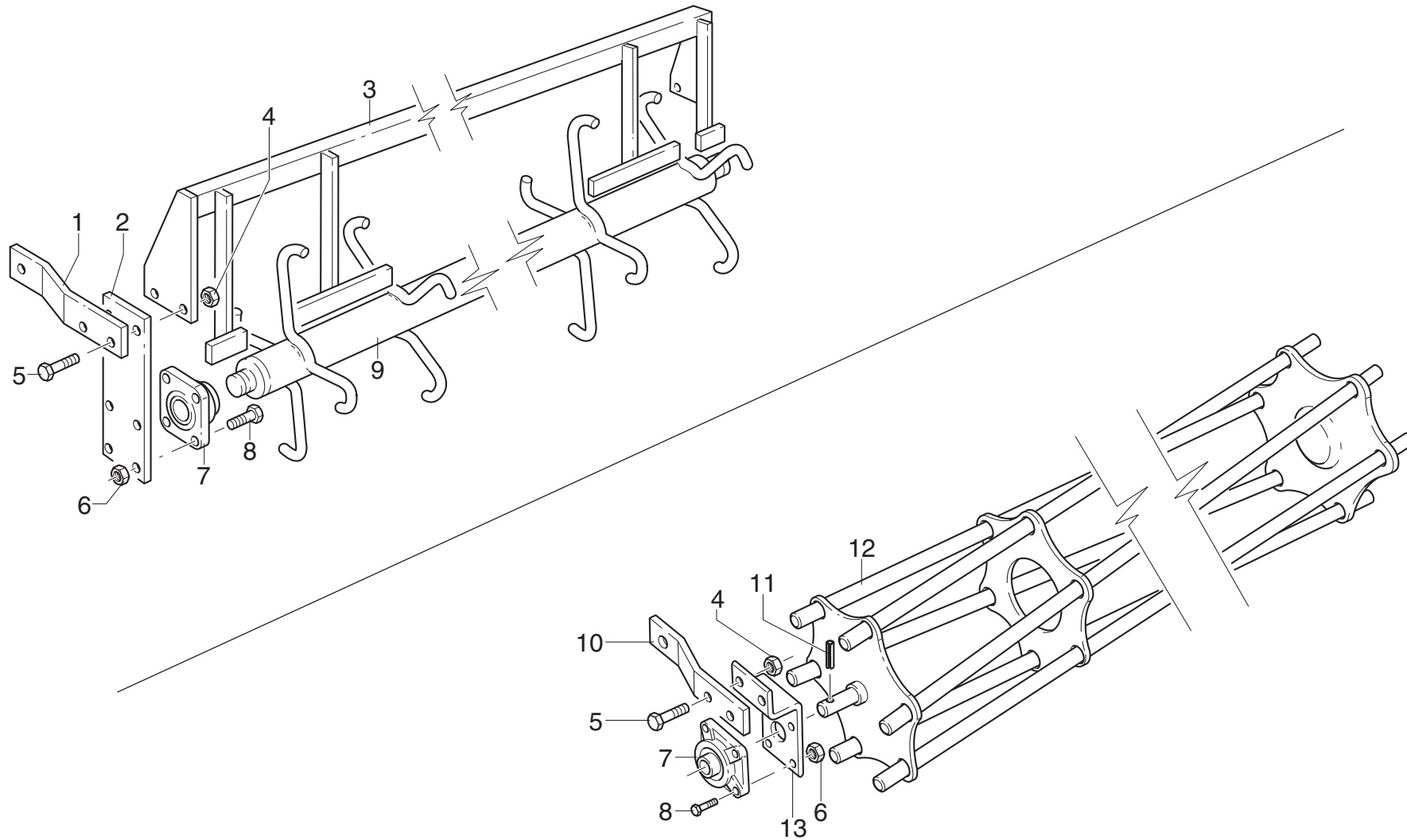
## MURATORI MZ15C - MZ15CR

TAV. 4.0

POS.	N° CODICE	Q.	DESCRIZIONE	DESIGNATION	BENENNUNG	DESCRIPTION	DESIGNAZIONE	Da matr. De nr. serie Vom Seriennr. From serial nr.	Fino matr. Jusqu'au nr. serie Bis Seriennr. Up to serial nr.
49	63003500	4	ANELLO ELASTICO	ARRETOIR	SPANNRING	SNAP-RING	Øe 45 UNI 7435		
50	68091500	1	TAPPO	BOUCHON	STOPFEN	PLUG			
51	31083200	1	INGRANAGGIO	PIGNON	ZAHNRAD	GEAR	Z 26		
52	31083300	1	INGRANAGGIO	PIGNON	ZAHNRAD	GEAR	Z 30		
53	62007000	6	DADO	ECROU	MUTTER	NUT	M10 UNI 5588		
54	60040100	6	VITE	VIS	SCHRAUBE	SCREW	PRIG. 10x22 UNI 5909		
55	60013700	4	VITE	VIS	SCHRAUBE	SCREW	TE 16x35 UNI 5739		
56	40240600	1	DOPPIO CANOTTO	DOUBLE TUBE	DOPPELTES ROHR	DOUBLE TUBE	205		
56	40240700	1	DOPPIO CANOTTO	DOUBLE TUBE	DOPPELTES ROHR	DOUBLE TUBE	230		
56	40240800	1	DOPPIO CANOTTO	DOUBLE TUBE	DOPPELTES ROHR	DOUBLE TUBE	255		
56	40240900	1	DOPPIO CANOTTO	DOUBLE TUBE	DOPPELTES ROHR	DOUBLE TUBE	305		
57	62011000	4	DADO	ECROU	MUTTER	NUT	M16x2 AUTOBLOCC.		
58	60013700	4	VITE	VIS	SCHRAUBE	SCREW	TE 16x35 UNI 5739		
59	45119900	1	PROLUNGA COMPLETA	RALLONGE	VERLÄNGERUNGSROHR	EXTENSION	205-230		
59	45120000	1	PROLUNGA COMPLETA	RALLONGE	VERLÄNGERUNGSROHR	EXTENSION	255		
59	45120100	1	PROLUNGA COMPLETA	RALLONGE	VERLÄNGERUNGSROHR	EXTENSION	305		
60	46035900	1	SCATOLA MONTATA	BOITE ENGRENAGE	GETRIEBE	GEAR BOX ASSEMBLY			
61	31088800	1	INGRANAGGIO	PIGNON	ZAHNRAD	GEAR	Z 19		
62	31088900	1	INGRANAGGIO	PIGNON	ZAHNRAD	GEAR	Z 37		
63	31092500	1	INGRANAGGIO	PIGNON	ZAHNRAD	GEAR	Z 23		
64	31092600	1	INGRANAGGIO	PIGNON	ZAHNRAD	GEAR	Z 33		
65	45122900	1	COPPIA INGRANAGGI	COUPLE PIGNONS	PAAR ZAHNRAD	GEAR PAIR	Z 26 + Z 30		
66	45122800	1	COPPIA INGRANAGGI	COUPLE PIGNONS	PAAR ZAHNRAD	GEAR PAIR	Z 19 + Z 37		
67	45130800	1	COPPIA INGRANAGGI	COUPLE PIGNONS	PAAR ZAHNRAD	GEAR PAIR	Z 23 + Z 33		
68	01019900	1	COPERCHIO	COUVERCLE	DECKEL	COVER			
69	80017700	1	GUARNIZIONE	GARNITURE	DICHTUNG	SEAL			



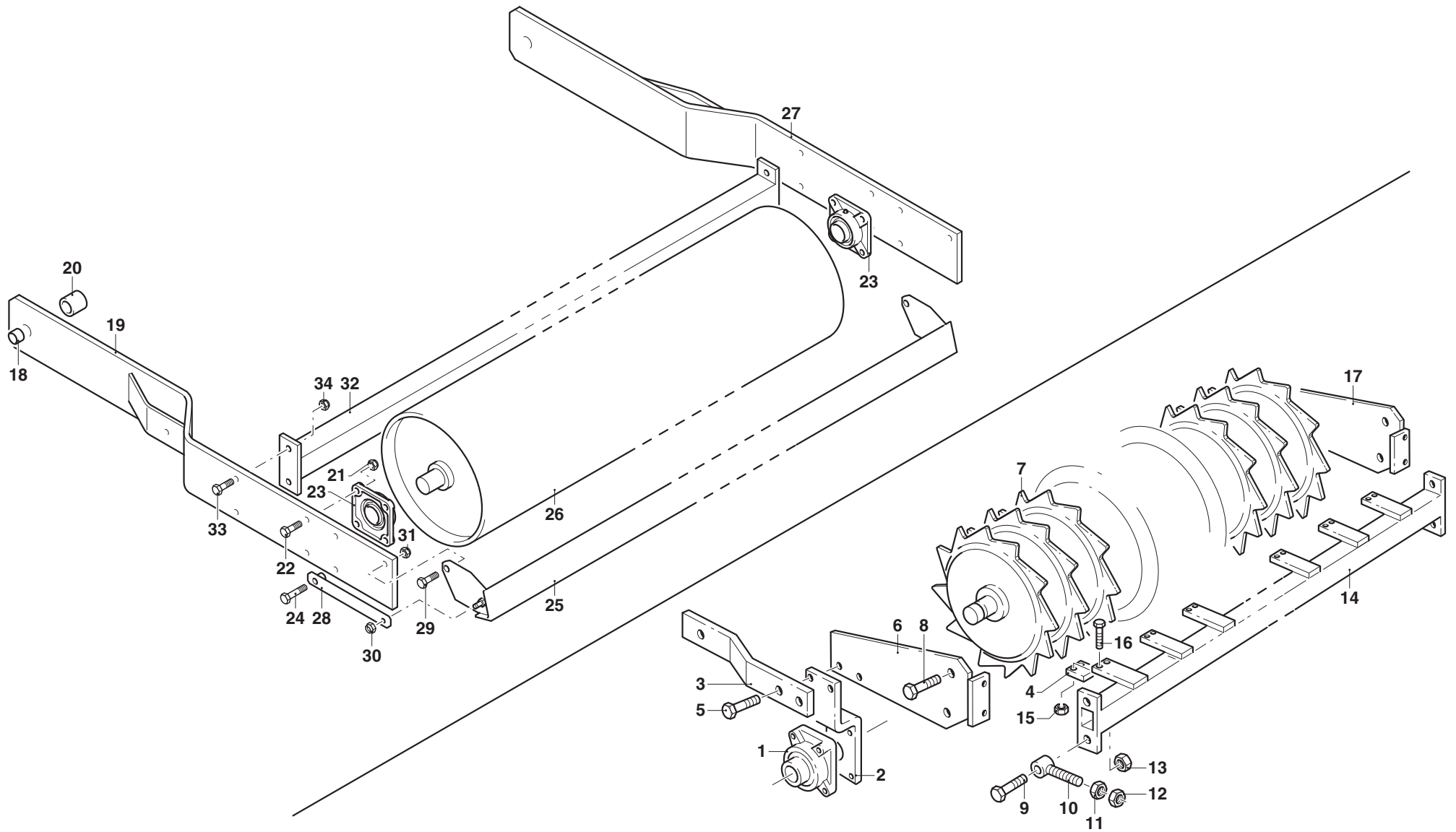




# MURATORI MZ15C - MZ15CR

TAV. 5.0 1/4

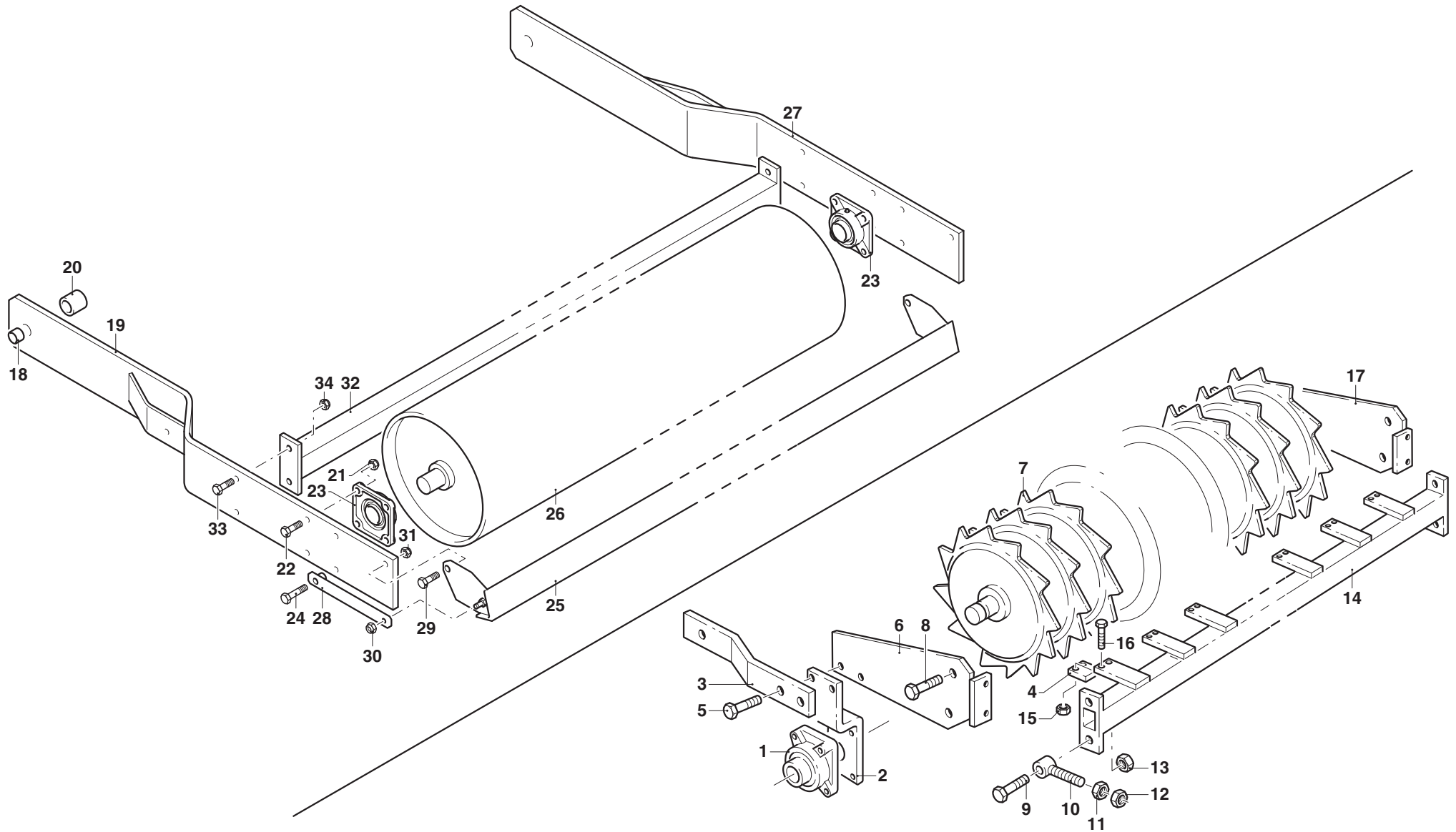
POS.	N° CODICE	Q.	DESCRIZIONE	DESIGNATION	BENENNUNG	DESCRIPTION	DESIGNAZIONE	Da matr. De nr. serie Vom Seriennr. From serial nr.	Fino matr. Jusqu'au nr. serie Bis Seriennr. Up to serial nr.
1	40241600	2	BRACCIO	BRAS	ARM	ARM	205-255		
1	40241700	2	BRACCIO	BRAS	ARM	ARM	230		
1	40241800	2	BRACCIO	BRAS	ARM	ARM	305		
2	30136600	2	STAFFA	BRIDE	BUEGEL	BRACKET			
3	40173300	1	TELAIO	CHASSIS	RAHMEN	FRAME	205		
3	40173400	1	TELAIO	CHASSIS	RAHMEN	FRAME	230		
3	40173500	1	TELAIO	CHASSIS	RAHMEN	FRAME	255		
3	40187400	1	TELAIO	CHASSIS	RAHMEN	FRAME	305		
4	62010800	4	DADO	ECROU	MUTTER	NUT	M14x2 AUTOBLOCC.		
5	60027100	4	VITE	VIS	SCHRAUBE	SCREW	TE 16x60 UNI 5737		
6	62011000	8	DADO	ECROU	MUTTER	NUT	M16x2 AUTOBLOCC.		
7	67009800	2	SUPPORTO	SUPPORT	HALTERUNG	SUPPORT	UCF 207		
8	60031400	8	VITE	VIS	SCHRAUBE	SCREW	TE 14x45 UNI 5739		
9	42057200	1	RULLO PUNTONI	ROULEAU A POINTES	SPITZENWALZE	SPIKED ROLLER	205		
9	42057300	1	RULLO PUNTONI	ROULEAU A POINTES	SPITZENWALZE	SPIKED ROLLER	230		
9	42057400	1	RULLO PUNTONI	ROULEAU A POINTES	SPITZENWALZE	SPIKED ROLLER	255		
9	42060100	1	RULLO PUNTONI	ROULEAU A POINTES	SPITZENWALZE	SPIKED ROLLER	305		
10	40241700	2	BRACCIO	BRAS	ARM	ARM			
11	64001400	2	SPINA ELASTICA	GOUPILLE ELASTIQUE	SPANNSTIFT	ELASTIC PIN	8x50 UNI 6873		
12	42057900	1	RULLO GABBIA	ROULEAU CAGE	STABWALZE	CAGE ROLLER	205		
12	42058000	1	RULLO GABBIA	ROULEAU CAGE	STABWALZE	CAGE ROLLER	230		
12	42058100	1	RULLO GABBIA	ROULEAU CAGE	STABWALZE	CAGE ROLLER	255		
12	42058200	1	RULLO GABBIA	ROULEAU CAGE	STABWALZE	CAGE ROLLER	305		
13	30123600	2	STAFFA	BRIDE	BUEGEL	BRACKET			



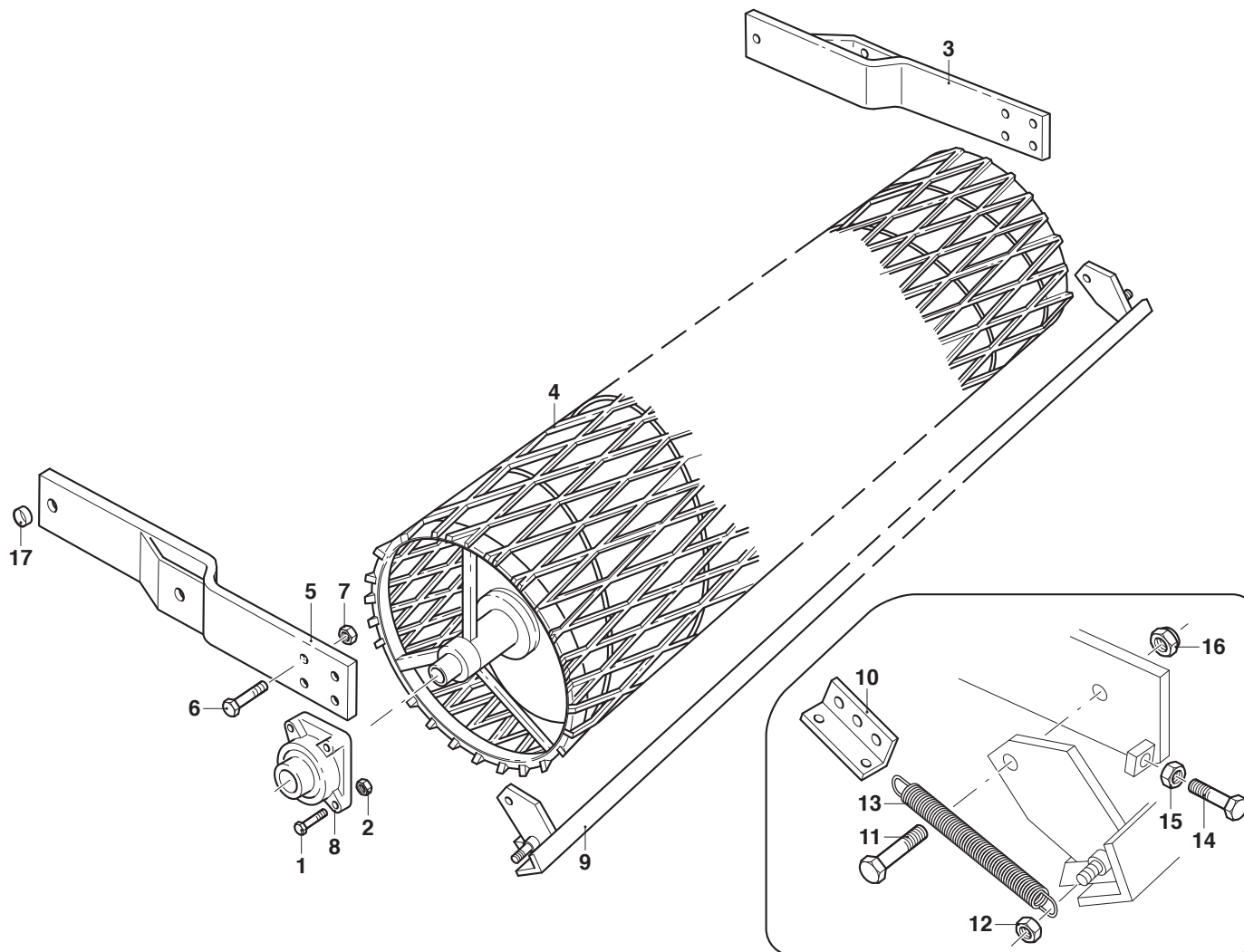
# MURATORI MZ15C - MZ15CR

TAV. 5.0 2/4

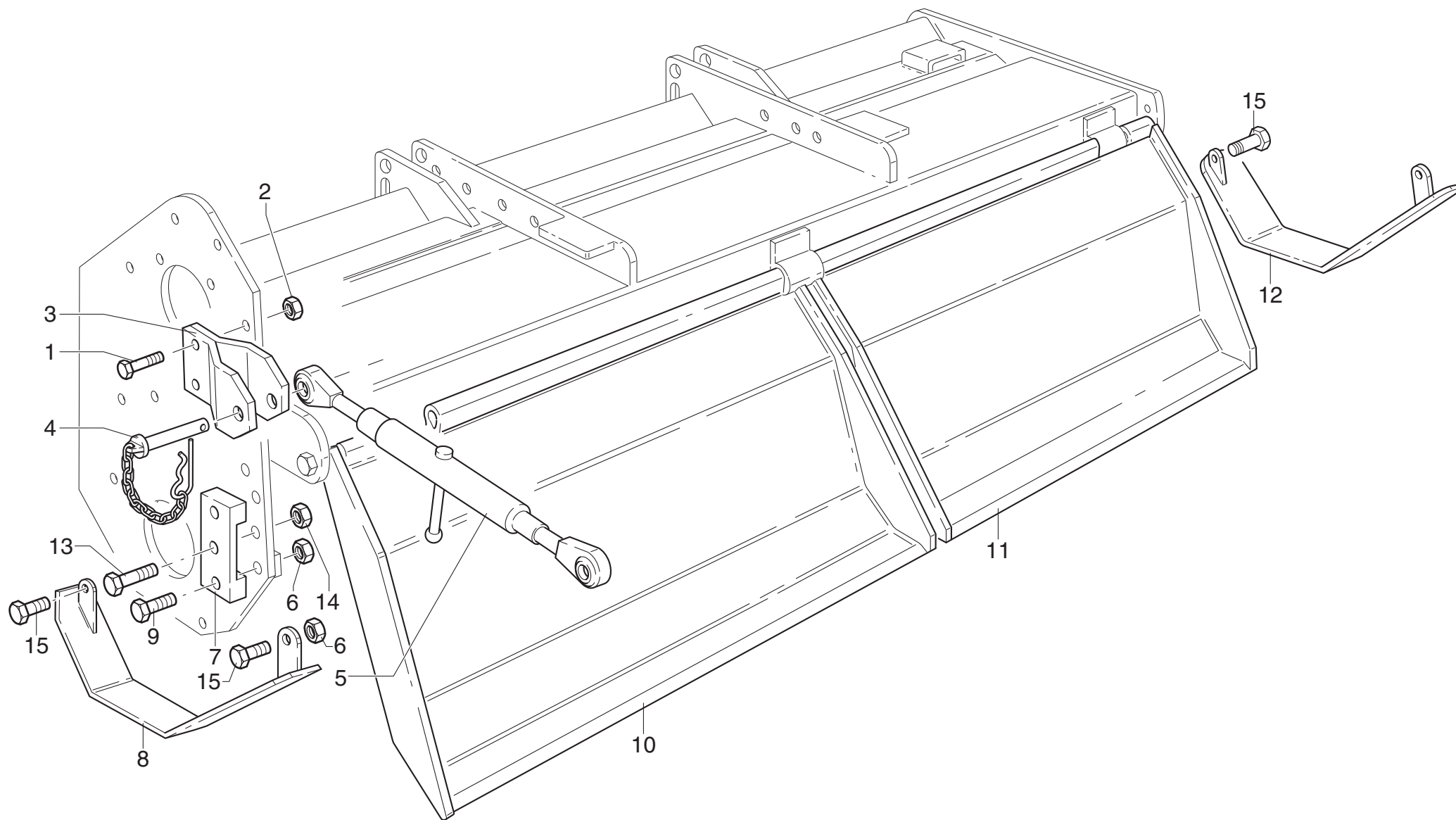
POS.	N° CODICE	Q.	DESCRIZIONE	DESIGNATION	BENENNUNG	DESCRIPTION	DESIGNAZIONE	Da matr. De nr. serie Vom Seriennr. From serial nr.	Fino matr. Jusqu'au nr. serie Bis Seriennr. Up to serial nr.
1	67009800	2	SUPPORTO	SUPPORT	HALTERUNG	SUPPORT	UCF 207		
2	30123600	2	STAFFA	BRIDE	BUEGEL	BRACKET			
3	40241700	2	BRACCIO	BRAS	ARM	ARM			
4	30145600		RASCHIETTO	GRATTOIR	ABSTREIFER	CLEANER			
5	60027100	4	VITE	VIS	SCHRAUBE	SCREW	TE 16x60 UNI 5737		
6	40187100	1	BRACCIO SX	BRAS (G)	ARM (LINKS)	ARM (LH)			
7	42058700	1	RULLO PACKER	ROULEAU PACKER	PACKERWALZE	PACKER ROLLER	205		
7	42058800	1	RULLO PACKER	ROULEAU PACKER	PACKERWALZE	PACKER ROLLER	230		
7	42058900	1	RULLO PACKER	ROULEAU PACKER	PACKERWALZE	PACKER ROLLER	255		
7	42059000	1	RULLO PACKER	ROULEAU PACKER	PACKERWALZE	PACKER ROLLER	305		
8	60018000	2	VITE	VIS	SCHRAUBE	SCREW	TE 16x1,5x45 UNI 5738		
9	60024100	2	VITE	VIS	SCHRAUBE	SCREW	TE 16x1,5x55 UNI 5738		
10	40187300	2	VITE	VIS	SCHRAUBE	SCREW			
11	62001500	2	DADO	ECROU	MUTTER	NUT	M16x1,5 UNI 5589		
12	62003300	2	DADO	ECROU	MUTTER	NUT	M16x1,5 UNI 5588		
13	62003300	2	DADO	ECROU	MUTTER	NUT	M16x1,5 UNI 5588		
14	45076100	1	RASTRELLIERA PACKER	RATELIER DU ROULEAU	ABSTREIFERGESTELL	ROLLER CLEANER RACK	205		
14	45076200	1	RASTRELLIERA PACKER	RATELIER DU ROULEAU	ABSTREIFERGESTELL	ROLLER CLEANER RACK	230		
14	45076300	1	RASTRELLIERA PACKER	RATELIER DU ROULEAU	ABSTREIFERGESTELL	ROLLER CLEANER RACK	255		
14	45076400	1	RASTRELLIERA PACKER	RATELIER DU ROULEAU	ABSTREIFERGESTELL	ROLLER CLEANER RACK	305		
15	62002900		DADO	ECROU	MUTTER	NUT	M8x1,25 UNI 5588		
16	60004600		VITE	VIS	SCHRAUBE	SCREW	TE8x1,25x25 UNI 5739		
17	40187200	1	BRACCIO DX	BRAS (D)	ARM (RECHTS)	ARM (RH)			
18	32179200	2	BOCCOLA	DOUILLE	BUECHSE	BUSHING			
19	40248600	1	BRACCIO SX	BRAS (G)	ARM (LINKS)	ARM (LH)			
20	32183900	2	SPESSORE	EPAISSEUR	DISTANZRING	SPACER			



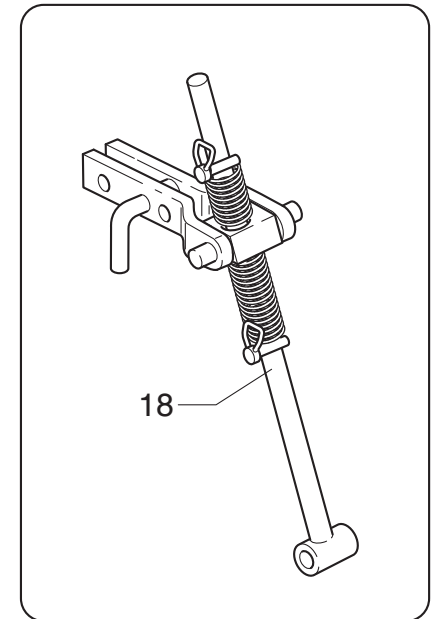
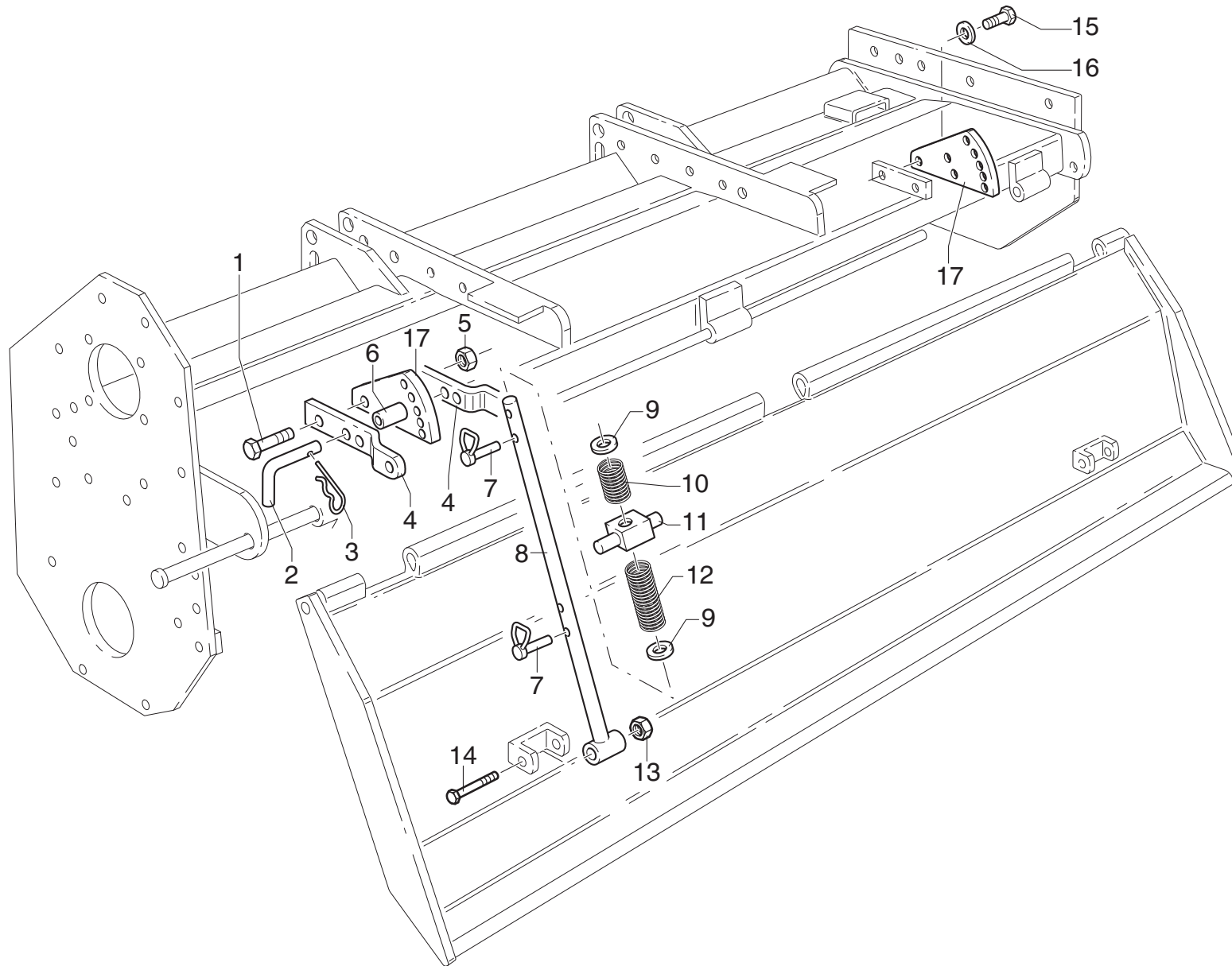




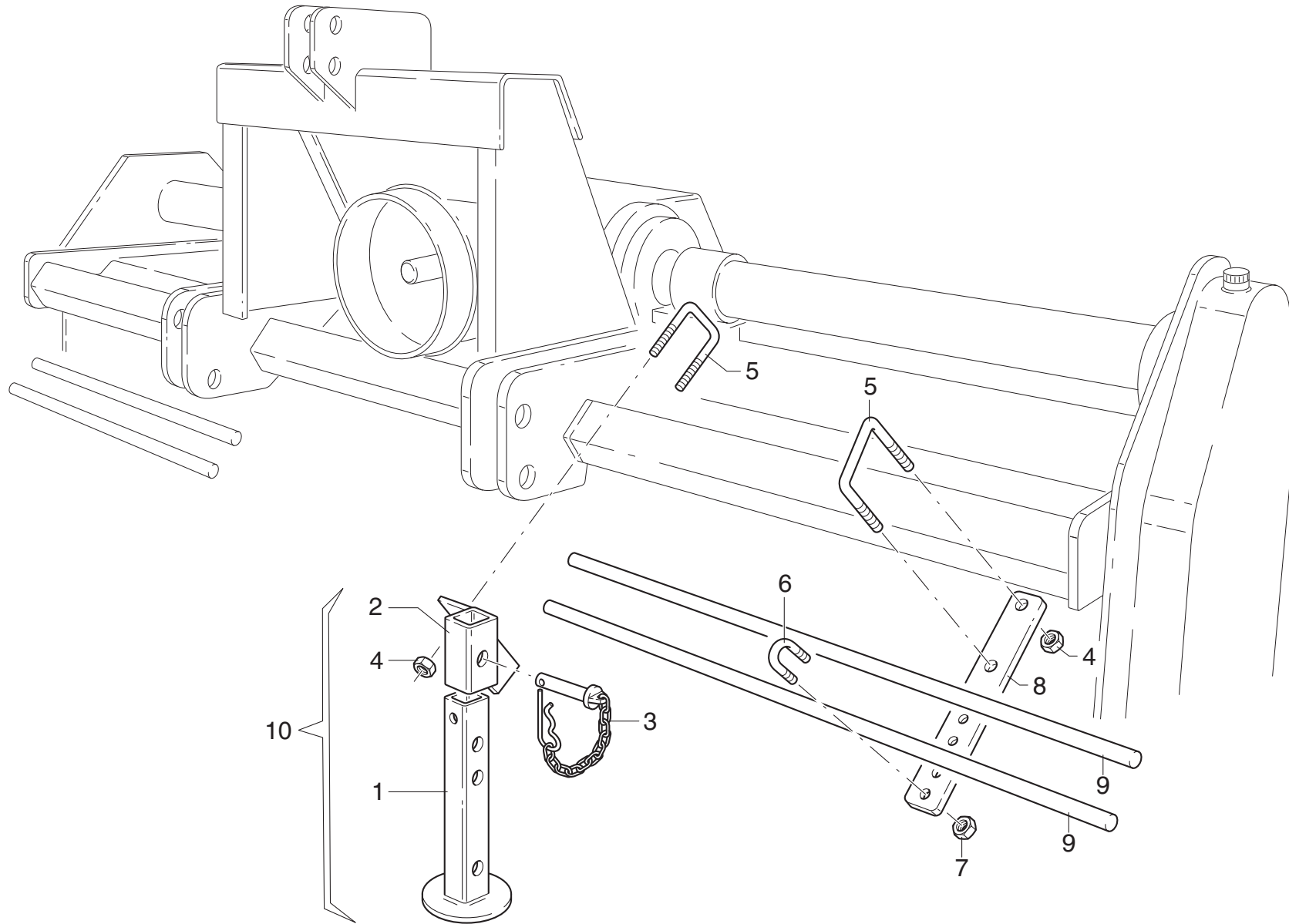




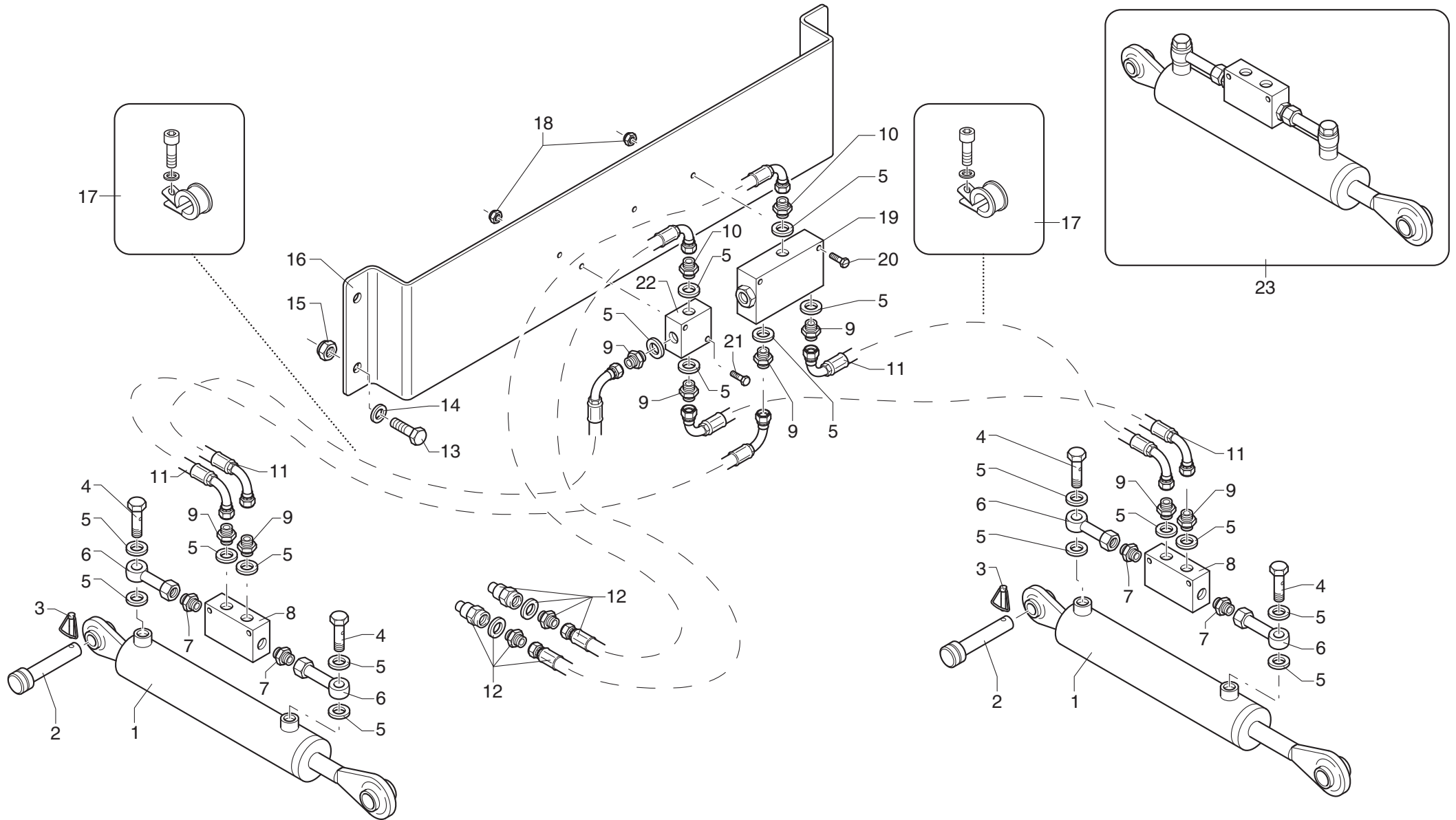








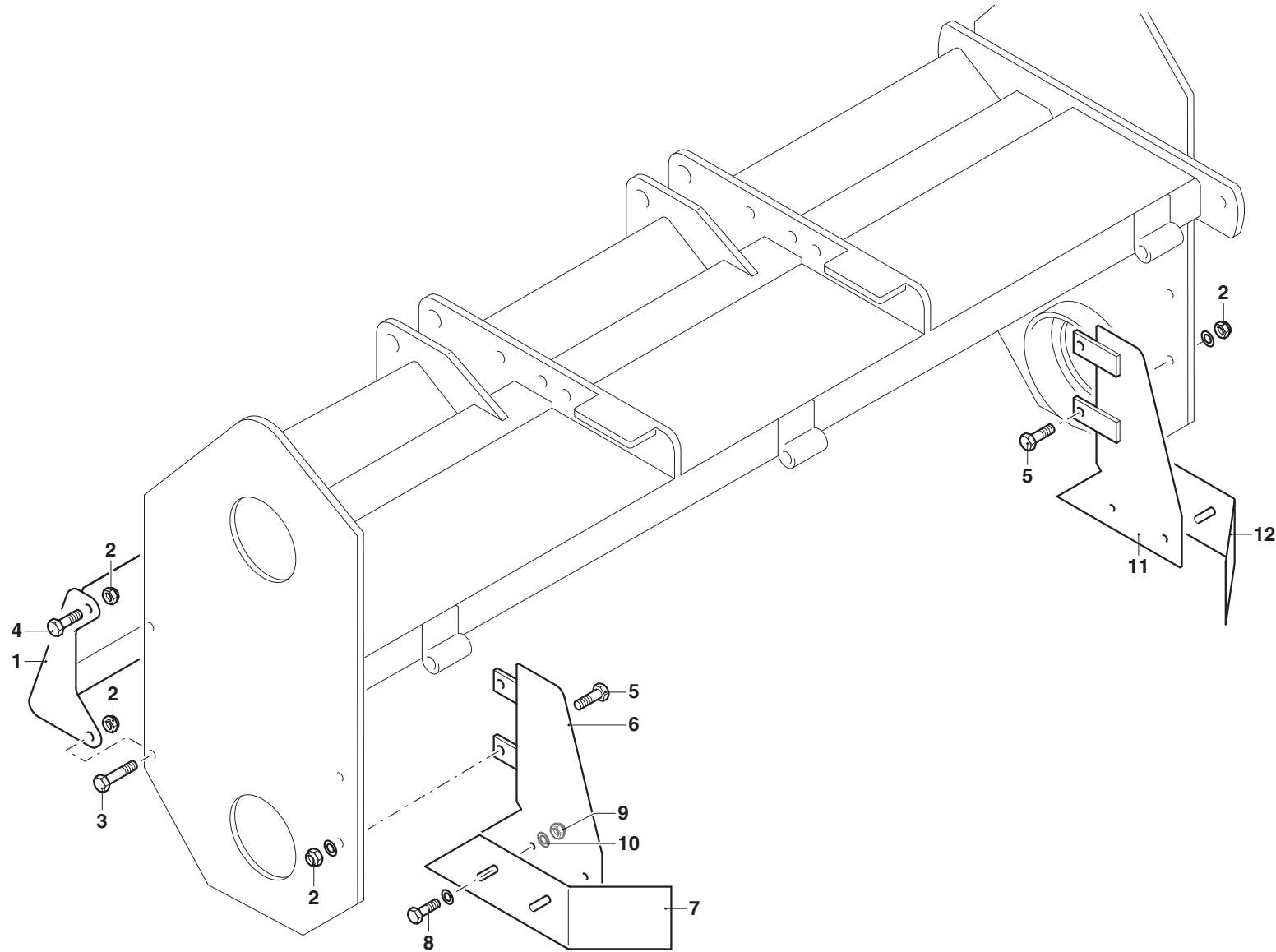




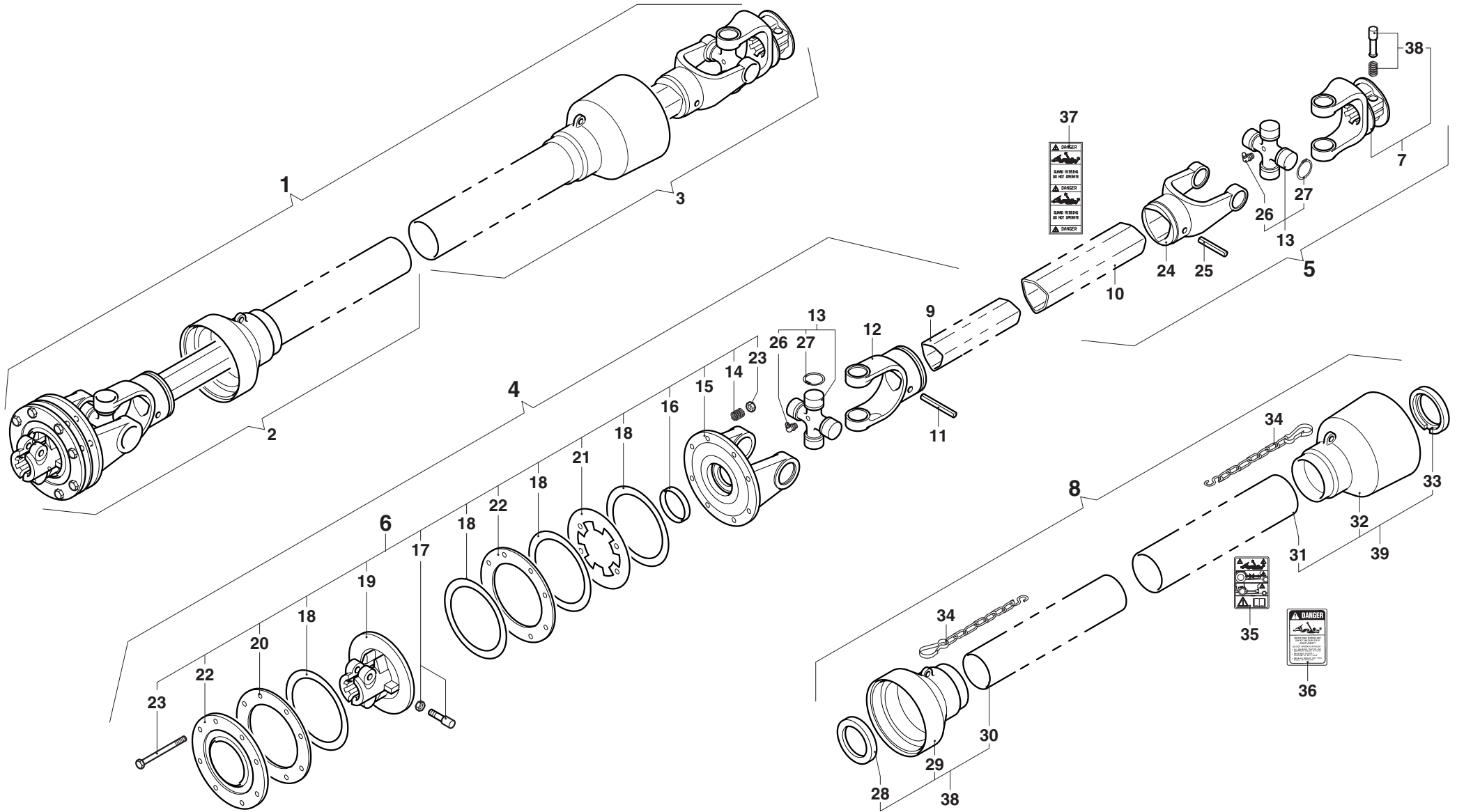
# MURATORI MZ15C - MZ15CR

TAV. 8.0

POS.	N° CODICE	Q.	DESCRIZIONE	DESIGNATION	BENENNUNG	DESCRIPTION	DESIGNAZIONE	Da matr. De nr. serie Vom Seriennr. From serial nr.	Fino matr. Jusqu'au nr. serie Bis Seriennr. Up to serial nr.
1	68090800	1	CILINDRO	CYLINDRE	ZYLINDER	CYLINDER			
2	68088500	4	PERNO	PIVOT	BOLZEN	PIN			
3	64001900	4	SPINA	GOUPILLE	STIFT	PIN	Ø10		
4	60023700	4	VITE	VIS	SCHRAUBE	SCREW	FORATA 3/8"		
5	61005600		RONDELLA	RONDELLE	SCHEIBE	WASHER	RAME 3/8"		
6	68091000	4	RACCORDO	RACCORD	STUTZEN	CONNECTION			
7	62015000	4	DADO	ECROU	MUTTER	NUT			
8	68060900	2	VALVOLA	SOUPAPE	VENTIL	VALVE			
9	68092100		NIPPLO	RACCORD	NIPPEL	NIPPLE	3/8"		
10	68091900	2	NIPPLO	RACCORD	NIPPEL	NIPPLE	3/8" - 1/4"		
11	68091700	4	TUBO	TUBE	ROHR	TUBE	200-230		
11	68091800	4	TUBO	TUBE	ROHR	TUBE	255-305		
12	68048300	2	TUBO	TUBE	ROHR	TUBE			
13	60026300	4	VITE	VIS	SCHRAUBE	SCREW	TE 14x45 UNI 5739		
14	61006500	4	RONDELLA	RONDELLE	SCHEIBE	WASHER	PIANA Ø16 UNI 6592		
15	62011000	4	DADO	ECROU	MUTTER	NUT	M16x2 AUTOBLOCC.		
16	30195400	1	STAFFA	BRIDE	BUEGEL	BRACKET			
17	68092000	8	FASCETTA	COLLIER	HALTEBAND	HOSE CLAMP			
18	62010100	4	DADO	ECROU	MUTTER	NUT	M6x1 AUTOBLOCC.		
19	68091100	1	VALVOLA	SOUPAPE	VENTIL	VALVE			
20	60039500	2	VITE	VIS	SCHRAUBE	SCREW	TE 6x55 UNI 5737		
21	60030800	2	VITE	VIS	SCHRAUBE	SCREW	TE 6x40 UNI 5737		
22	68091200	1	VALVOLA	SOUPAPE	VENTIL	VALVE			
23	45131200	2	KIT CILINDRO	KIT CYLINDRE	ZYLINDERSATZ	CYLINDER KIT			



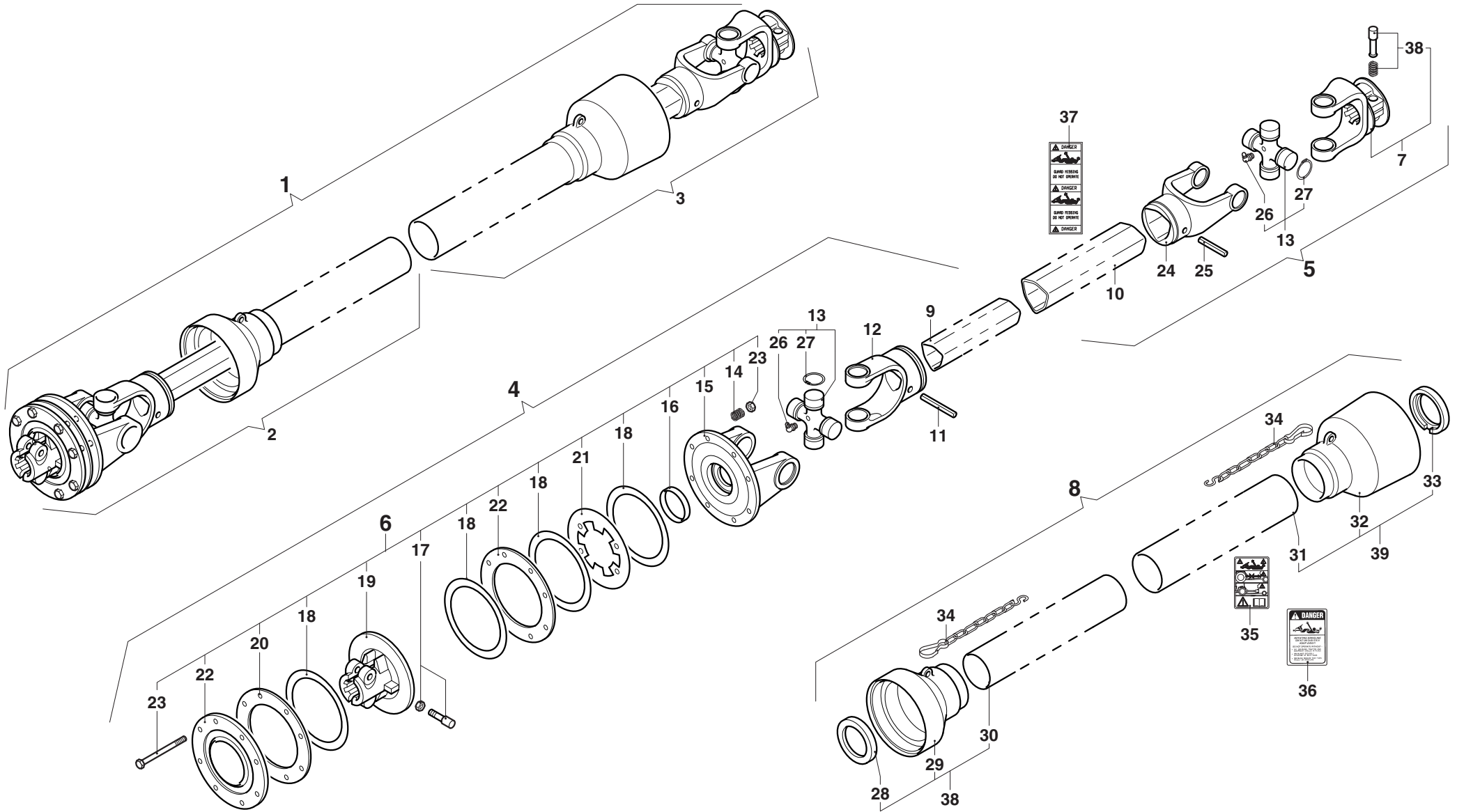




# MURATORI MZ15C - MZ15CR

TAV. 10.0

POS.	N° CODICE	Q.	DESCRIZIONE	DESIGNATION	BENENNUNG	DESCRIPTION	DESIGNAZIONE	Da matr. De nr. serie Vom Seriennr. From serial nr.	Fino matr. Jusqu'au nr. serie Bis Seriennr. Up to serial nr.
1	AB809FF4GDO	1	ALBERO CARDANICO COMPLETO	ARBRE A JOINTS DE CARDAN	KARDANWELLE	PTO SHAFT			
2	B8090B12342	1	SEMIALBERO	DEMI-ARBRE	HALBWELLE	HALF SHAFT			
3	B8090B2	1	SEMIALBERO	DEMI-ARBRE	HALBWELLE	HALF SHAFT			
4	B8090013242	1	SEMIALBERO	DEMI-ARBRE	HALBWELLE	HALF SHAFT			
5	B809002	1	SEMIALBERO	DEMI-ARBRE	HALBWELLE	HALF SHAFT			
6	086408P64	1	FRIZIONE	EMBAYAGE	KUPPLUNG	CLUTCH			
7	0800803	1	FORCELLA	FOURCHE	GABEL	YOKE			
8	083B08090	1	PROTEZIONE	PROTECTION	SCHUTZ	GUARD			
9	09881455100	1	TUBO INTERNO	TUBE INTERIEUR	INNENROHR	INTERNAL TUBE			
10	09881544100	1	TUBO ESTERNO	TUBE EXTERIEUR	AUSSENROHR	EXTERNAL TUBE			
11	098701070	1	SPINA ELASTICA	GOUPILLE ELASTIQUE	SPANNSTIFT	ELASTIC PIN			
12	08080011	1	FORCELLA	FOURCHE	GABEL	YOKE			
13	08208	2	CROCIERA	CROISILLON	KREUZSTÜCK	SPIDER			
14	09845257033	8	MOLLA	RESSORT	FEDER	SPRING			
15	086920108	1	FORCELLA	FOURCHE	GABEL	YOKE			
16	0981554125	1	BRONZINA	COUSSINET EN BRONZE	BROZELAGER	BRASS BUSHING			
17	0408000061	2	PERNO	PIVOT	BOLZEN	PIN			
18	09833160	4	DISCO	DISQUE	SCHEIBE	DISC			
19	0869407P64	1	MOZZO	MOYEU	NABE	HUB			
20	0869221	2	DISCO	DISQUE	SCHEIBE	DISC			
21	0869214	1	DISCO	DISQUE	SCHEIBE	DISC			
22	0869220	1	DISCO	DISQUE	SCHEIBE	DISC			
23	099510110B	8	BULLONE	BOULON	BOLZEN	BOLT			
24	08080021	1	FORCELLA	FOURCHE	GABEL	YOKE			
25	098701080	1	SPINA ELASTICA	GOUPILLE ELASTIQUE	SPANNSTIFT	ELASTIC PIN			











**MURATORI S.p.A.**

Via Pavarello, 21 - 41051 Castelnuovo Rangone (MO) Italy - Tel. 059.5330611 Fax 059.537259

**[www.muratoriequip.it](http://www.muratoriequip.it)** *[info@muratoriequip.it](mailto:info@muratoriequip.it)*

**Capitale sociale Euro 480.000 interamente versato**

**Registro Imprese di Modena**

**Codice fiscale e numero d'iscrizione: 00708860366**