



MURATORI

TIPO-TYPE-TYP
MZ15C
MZ15CR

CATALOGO RICAMBI
Catalogue Pièces Detachées
Ersatzteilkatalog
Spare Parts Catalogue
Catálogo Recambios

EDIZIONE 05/2018



NORME PER LE ORDINAZIONI - COMMANDES/NORMES - BESTELLNORMEN - HOW TO ORDER

MZ15C
MZ15CR

Per ordinare parti di ricambio specificare:

- tipo e matricola della macchina (apposti sulla macchina o sui documenti di acquisto);
- numero del riferimento del pezzo nel disegno (Pos.), numero della tavola (Tav.) e numero di codice

N.B.: le indicazioni destro o sinistro vengono date guardando la macchina da dietro.

Pour les commandes de pièces de rechange veuillez spécifier:

- *type et numéro de série de la machine (indiqués sur la machine et sur le bon d'achat);*
- *numéro de référence du pièce sur le plan (Pos.), numéro du plan (Tav.) et numéro de code (codice)*

N.B.: *les indications droite ou gauche sont données en regardant la machine par derrière.*

Zum Bestellen von Ersatzteilen folgendes angeben:

- Typ und Serien-Nr. der Maschine (zu finden auf der Maschine oder der Einkaufspapieren);
- Bezug-Nr. des Ersatzteils auf der Zeichnung (Pos.), Zeichnungsnummer (Tav.) und Kodenummer (codice)

N.B.: Die Angaben rechts und links verstehen sich so, dass man hinter der Maschine steht.

When ordering spare parts specify:

- *machine type and serial number (found on the machine or on the purchasing documents);*
- *reference number of the part on the relative drawing (Pos.) number of the drawing (Tav.) and part number (codice)*

N.B.: *right-hand or left-hand indications are made by viewing the machine from the rear.*

TAV. 1.0

GRUPPO TELAIO
ENSEMBLE CHASSIS
SATZ FÜR RAHMEN
KIT FOR FRAME

TAV. 2.0

GRUPPO RULLO ROTORE
ENSEMBLE ROTOR
SATZ FÜR ROTORWELLE
KIT FOR ROTOR SHAFT

TAV. 3.0

GRUPPO RULLO ROTORE VERSIONE "SPIKE"
ENSEMBLE ROTOR VERSION "SPIKE"
"SPIKE" VERSION SATZ FÜR ROTOR
"SPIKE" VERSION KIT FOR ROTOR

TAV. 4.0

GRUPPO RIDUTTORE A 1 VELOCITA'
ENSEMBLE BOITIER MONOVITESSE
SATZ FÜR EINGANGGETRIEBE
KIT FOR ONE-SPEED GEAR BOX

TAV. 5.0 1/4

GRUPPO RULLO POSTERIORE
ENSEMBLE ROULEAU ARRIERE
SATZ HINTERE WALZE
KIT REAR ROLLER

TAV. 5.0 2/4

GRUPPO RULLO POSTERIORE
ENSEMBLE ROULEAU ARRIERE
SATZ HINTERE WALZE
KIT REAR ROLLER

TAV. 5.0 3/4

GRUPPO RULLO POSTERIORE
ENSEMBLE ROULEAU ARRIERE
SATZ HINTERE WALZE
KIT REAR ROLLER

TAV. 5.0 4/4

GRUPPO RULLO POSTERIORE
ENSEMBLE ROULEAU ARRIERE
SATZ HINTERE WALZE
KIT REAR ROLLER

TAV. 6.0

MOLLE PREMICOFANO
RESSORTS PRESSE-CAPOT
FEDER ZUR BEFESTIGUNG DER HAUBE
SPRING FOR HOOD'S LOCK

TAV. 7.0

PROTEZIONI ANTINFORTUNISTICHE "CE" - PIEDE D'APPOGGIO
PROTECTIONS "CE" - PIEDISTAL
UNFALLSCHUTZVORRICHTUNGEN "CE"
STUTZHALTER - SAFETY GUARDS "CE" - STANDING JACK

TAV. 8.0

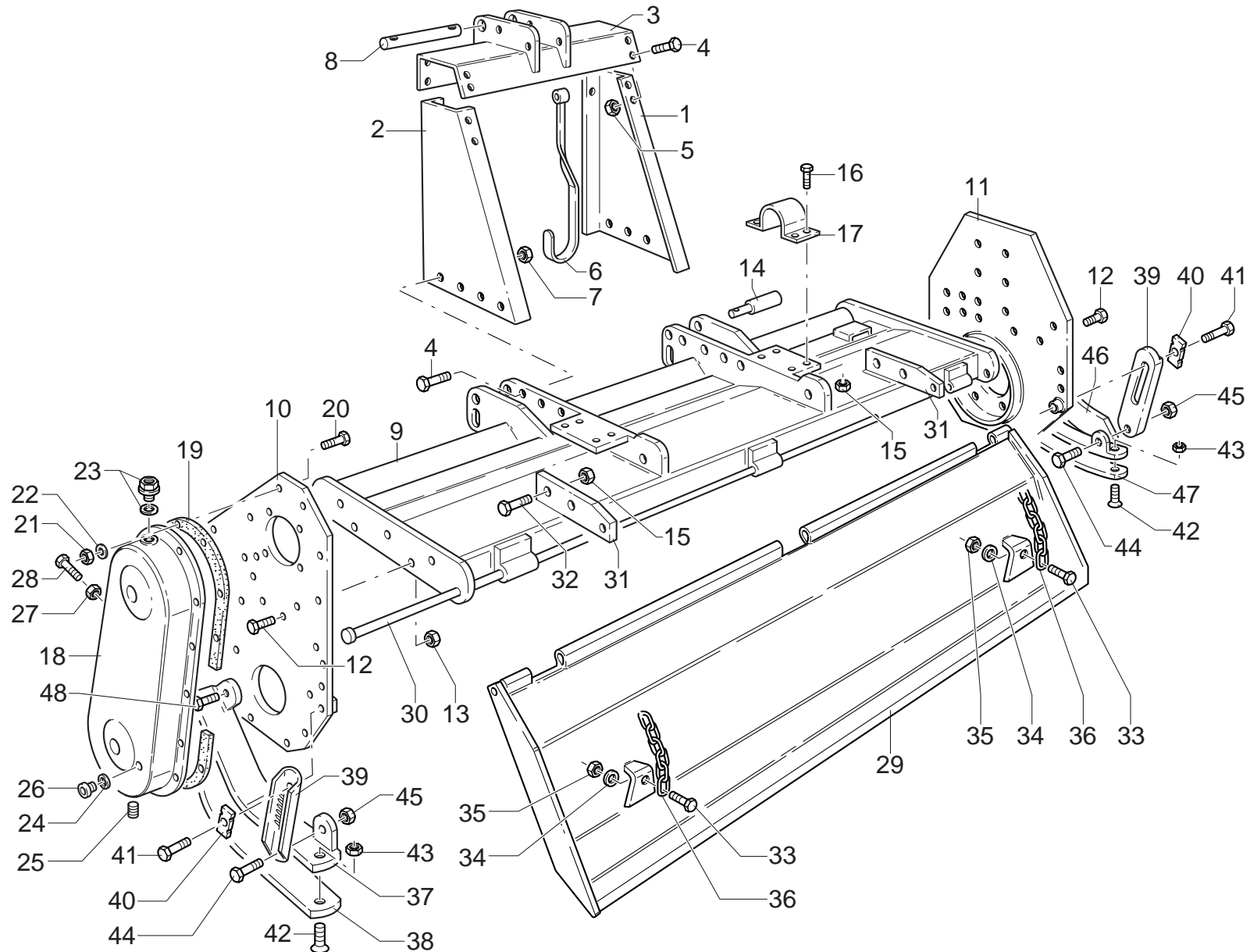
REGOLAZIONE IDRAULICA
REGULATION HYDRAULIQUE
HIDRAULISCHE TIEFENVERSTELLUNG
HYDRAULIC DEPTH ADJUSTMENT

TAV. 9.0

KIT CONTENIMENTO POLVERE
PROTECTION ANTIPOUSSERIE
STAUBSCHUTZSATZ
KIT DUST CONTROL

TAV. 10.0

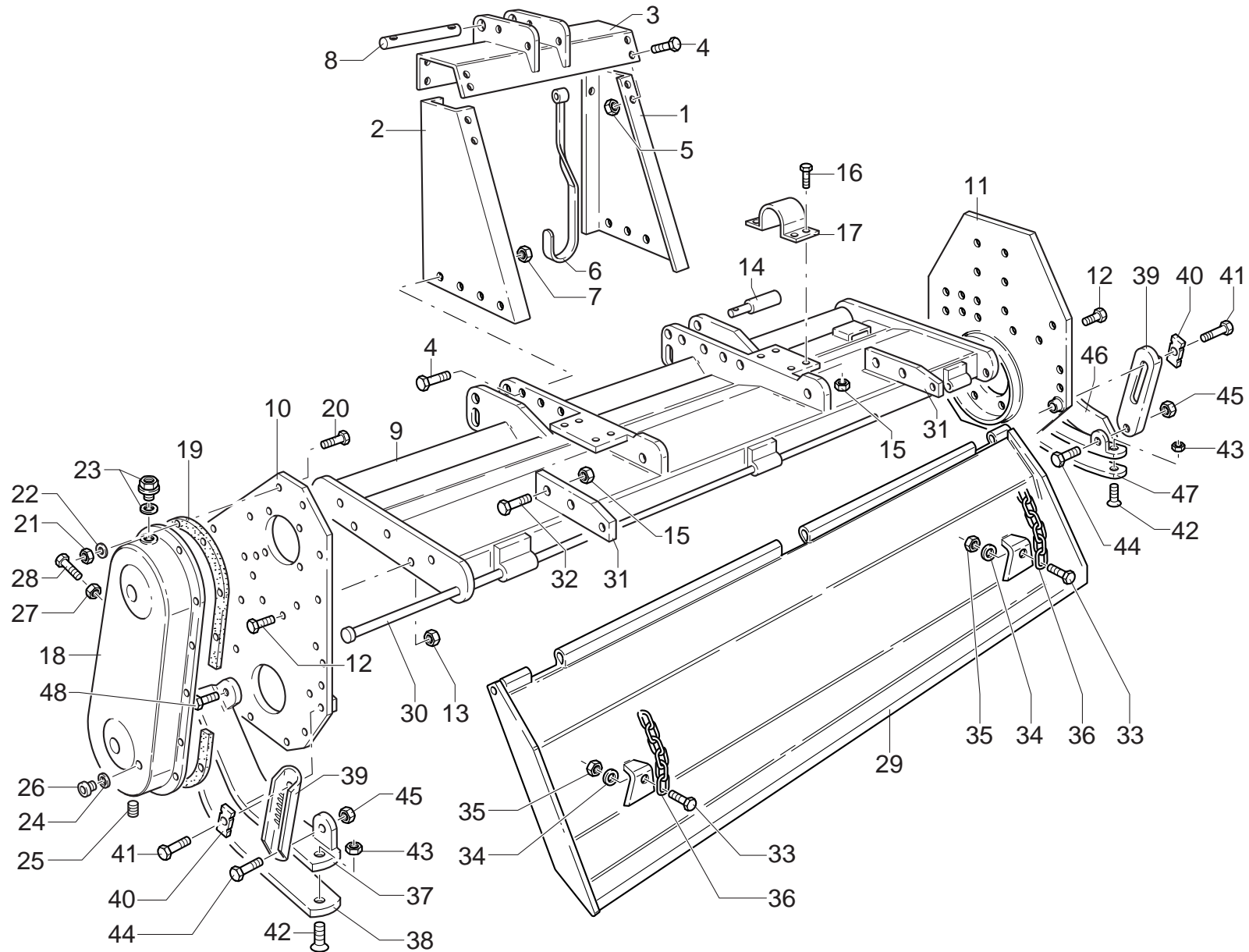
ALBERO CARDANICO COMPLETO
ARBRE A JOINTS DE CARDAN
KARDANWELLE
PTO SHAFT



MURATORI MZ15C

TAV. 1.0

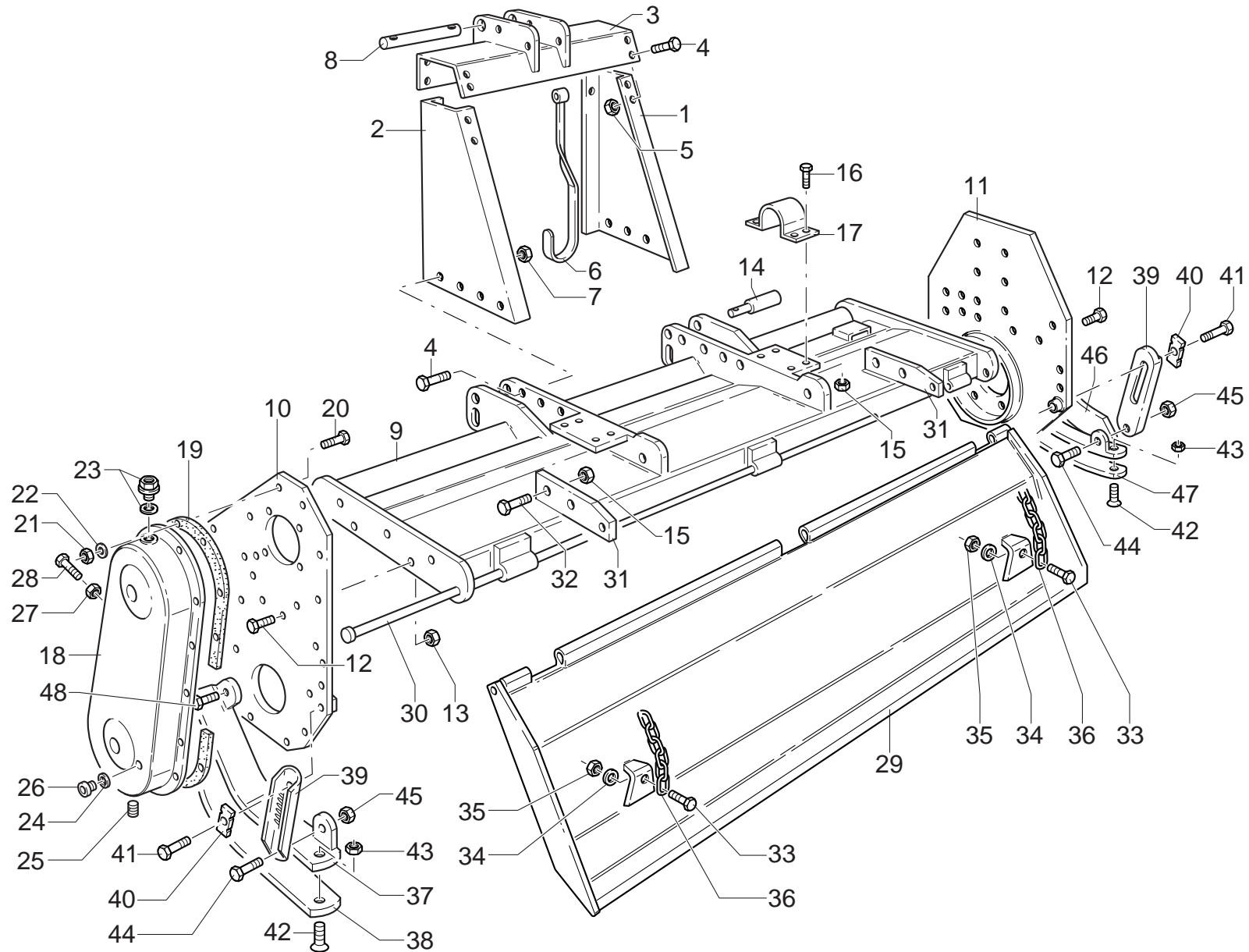
| POS. | N° CODICE | Q. | DESCRIZIONE | DESIGNATION | BENENNUNG | DESCRIPTION | DESIGNAZIONE | Da matr. De nr. serie Vom Seriennr. From serial nr. | Fino matr. Jusqu'au nr. serie Bis Seriennr. Up to serial nr. |
|------|-----------|----|-------------|-------------|-----------------|-------------|------------------------|--|---|
| 1 | 39267600 | 1 | ARCATA DX | ARCADE (D) | ARKADE (RECHTS) | ARCADE (RH) | | | |
| 2 | 39267500 | 1 | ARCATA SX | ARCADE (G) | ARKADE (LINKS) | ARCADE (LH) | | | |
| 3 | 40240301 | 1 | MENSOLA | CONSOLE | KONSOLE | BRACKET | | | |
| 4 | 60026300 | 16 | VITE | VIS | SCHRAUBE | SCREW | TE 16x40 UNI 5739 | | |
| 5 | 62011000 | 8 | DADO | ECROU | MUTTER | NUT | M 16x2 AUTOBLOCC. | | |
| 6 | 38024500 | 1 | GANCIO | CROCHET | HAKEN | HOOK | | | |
| 7 | 62011000 | 8 | DADO | ECROU | MUTTER | NUT | M 16x2 AUTOBLOCC. | | |
| 8 | 68062100 | 1 | PERNO | PIVOT | BOLZEN | PIN | | | |
| 9 | 41113101 | 1 | TELAIO | CHASSIS | RAHMEN | FRAME | 205 | | |
| 9 | 41113201 | 1 | TELAIO | CHASSIS | RAHMEN | FRAME | 230 | | |
| 9 | 41113301 | 1 | TELAIO | CHASSIS | RAHMEN | FRAME | 255 | | |
| 9 | 41113401 | 1 | TELAIO | CHASSIS | RAHMEN | FRAME | 305 | | |
| 10 | 40240400 | 1 | PIASTRA SX | PLAQUE | PLATTE | PLATE | | | |
| 11 | 40240500 | 1 | FIANCO DX | FLANC | SEITENWAND | SIDE FRAME | | | |
| 12 | 60000300 | 16 | VITE | VIS | SCHRAUBE | SCREW | TE 14x40 UNI 5739 | | |
| 13 | 62010800 | 16 | DADO | ECROU | MUTTER | NUT | M 14x2 AUTOBLOCC. | | |
| 14 | 68062400 | 2 | PERNO | PIVOT | BOLZEN | PIN | | | 137451 |
| 14 | 68136800 | 2 | PERNO | PIVOT | BOLZEN | PIN | | 137452 | |
| 15 | 62010600 | 12 | DADO | ECROU | MUTTER | NUT | M 12x1,75 AUTOBLOCC. | | |
| 16 | 60011600 | 8 | VITE | VIS | SCHRAUBE | SCREW | TE 12x50 UNI 5737 | | |
| 17 | 30192300 | 2 | AGGANCIO | CROCHET | HAKEN | HOOK | | | |
| 18 | 40049100 | 1 | CARTER | CARTER | SCHUTZABDECKUNG | CASING | | | |
| 19 | 80012900 | 1 | GUARNIZIONE | GARNITURE | DICHTUNG | SEAL | | | |
| 20 | 60010500 | 22 | VITE | VIS | SCHRAUBE | SCREW | TE 8x25 UNI 5739 | | |
| 21 | 62000700 | 22 | DADO | ECROU | MUTTER | NUT | M 8x1,25 ALTO UNI 5587 | | |
| 22 | 61000600 | 22 | RONDELLA | RONDELLE | SCHEIBE | WASHER | Ø 8 DENT. UNI 3704 | | |

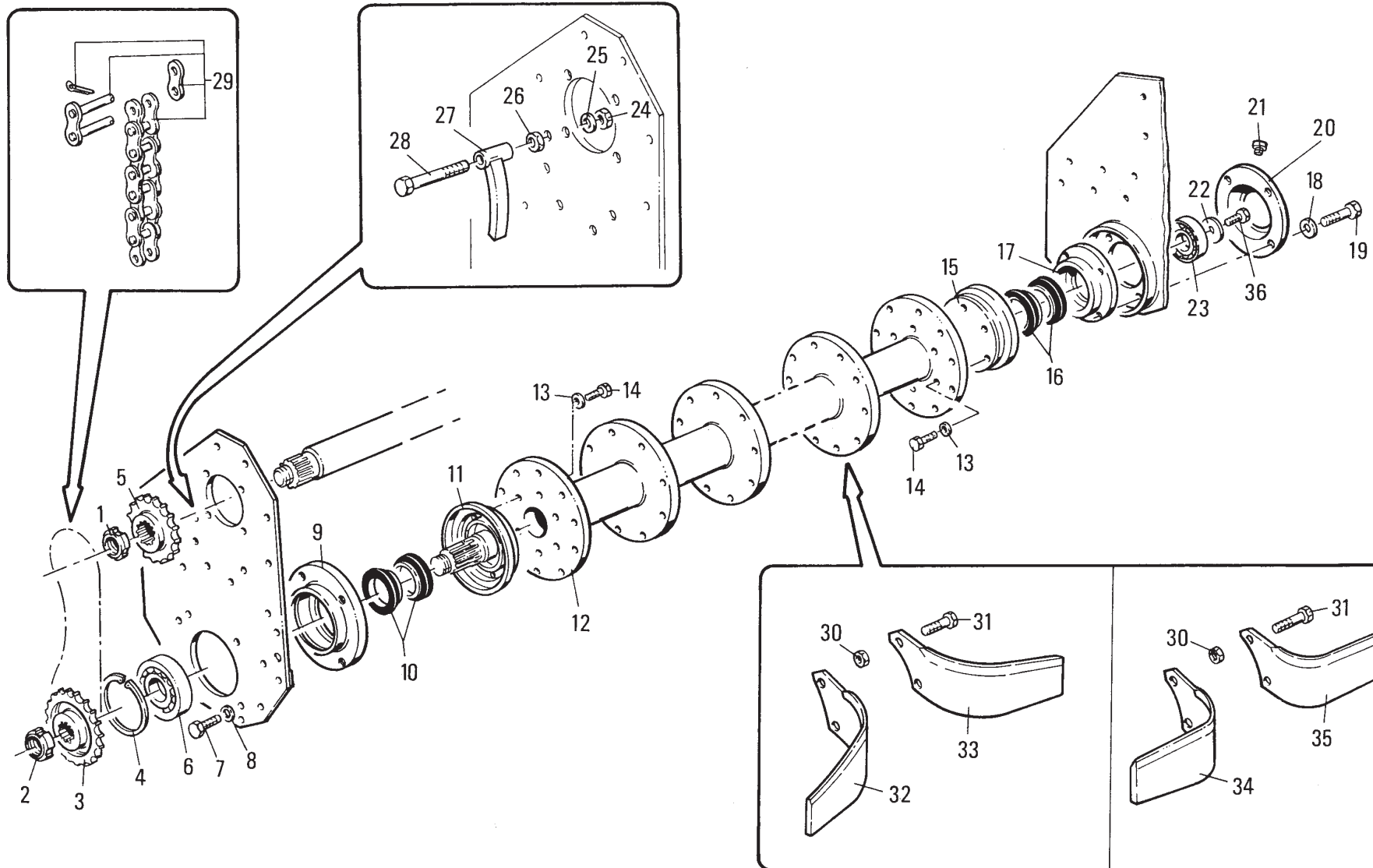


MURATORI MZ15C

TAV. 1.0

| POS. | N° CODICE | Q. | DESCRIZIONE | DESIGNATION | BENENNUNG | DESCRIPTION | DESIGNAZIONE | Da matr. De nr. serie Vom Seriennr. From serial nr. | Fino matr. Jusqu'au nr. serie Bis Seriennr. Up to serial nr. |
|------|-----------|----|-------------|-------------|--------------|-------------|----------------------|--|---|
| 23 | 68000500 | 1 | TAPPO | BOUCHON | STOPFEN | PLUG | | | |
| 24 | 61000800 | 1 | RONDELLA | RONDELLE | SCHEIBE | WASHER | PIANA Ø 10 ALLUMINIO | | |
| 25 | 68008700 | 1 | TAPPO | BOUCHON | STOPFEN | PLUG | | | |
| 26 | 60001100 | 1 | VITE | VIS | SCHRAUBE | SCREW | TE 10x10 UNI 5739 | | |
| 27 | 62000900 | 1 | DADO | ECROU | MUTTER | NUT | M 16x2 UNI 5587 | | |
| 28 | 60022900 | 1 | VITE | VIS | SCHRAUBE | SCREW | TE 16x100 UNI 5739 | | |
| 29 | 41085400 | 1 | COFANO | CAPOT | SCHUTZHAUBE | HOOD | 205 | | |
| 29 | 41085501 | 1 | COFANO | CAPOT | SCHUTZHAUBE | HOOD | 230 | | |
| 29 | 41085601 | 1 | COFANO | CAPOT | SCHUTZHAUBE | HOOD | 255 | | |
| 29 | 41105301 | 1 | COFANO | CAPOT | SCHUTZHAUBE | HOOD | 305 | | |
| 30 | 31080500 | 1 | ASTA | TIGE | STANGE | ROD | 205 | | |
| 30 | 31080600 | 1 | ASTA | TIGE | STANGE | ROD | 230 | | |
| 30 | 31080700 | 1 | ASTA | TIGE | STANGE | ROD | 255 | | |
| 30 | 31080800 | 1 | ASTA | TIGE | STANGE | ROD | 305 | | |
| 31 | 30192400 | 2 | AGGANCIO | CROCHET | HAKEN | HOOK | | | |
| 32 | 60028200 | 4 | VITE | VIS | SCHRAUBE | SCREW | TE 12x40 UNI 5739 | | |
| 33 | 60020400 | 2 | VITE | VIS | SCHRAUBE | SCREW | TE 12x25 UNI 5739 | | |
| 34 | 61007500 | 2 | RONDELLA | RONDELLE | SCHEIBE | WASHER | PIANA Øi 12 Øe 36 | | |
| 35 | 62007100 | 2 | DADO | ECROU | MUTTER | NUT | M 12x1,75 ALTO | | |
| 36 | 68002300 | 2 | CATENA | CHAINE | KETTE | CHAIN | | | |
| 37 | 40241100 | 1 | SLITTA SX | PATIN | STUTZTKUFE | SKID | | | |
| 38 | 30192500 | 1 | PATTINO SX | PATIN | GLEITBLOCK | PAD | | | |
| 39 | 39143000 | 2 | BIELLA | BIELLE | PLEUELSTANGE | LINK | | | |
| 40 | 39143100 | 2 | QUADRETTO | CARRE | PLATT | PLATE | | | |
| 41 | 60000300 | 2 | VITE | VIS | SCHRAUBE | SCREW | TE 14x40 UNI 5739 | | |
| 42 | 60003300 | 4 | VITE | VIS | SCHRAUBE | SCREW | TSEI 12x35 | | |

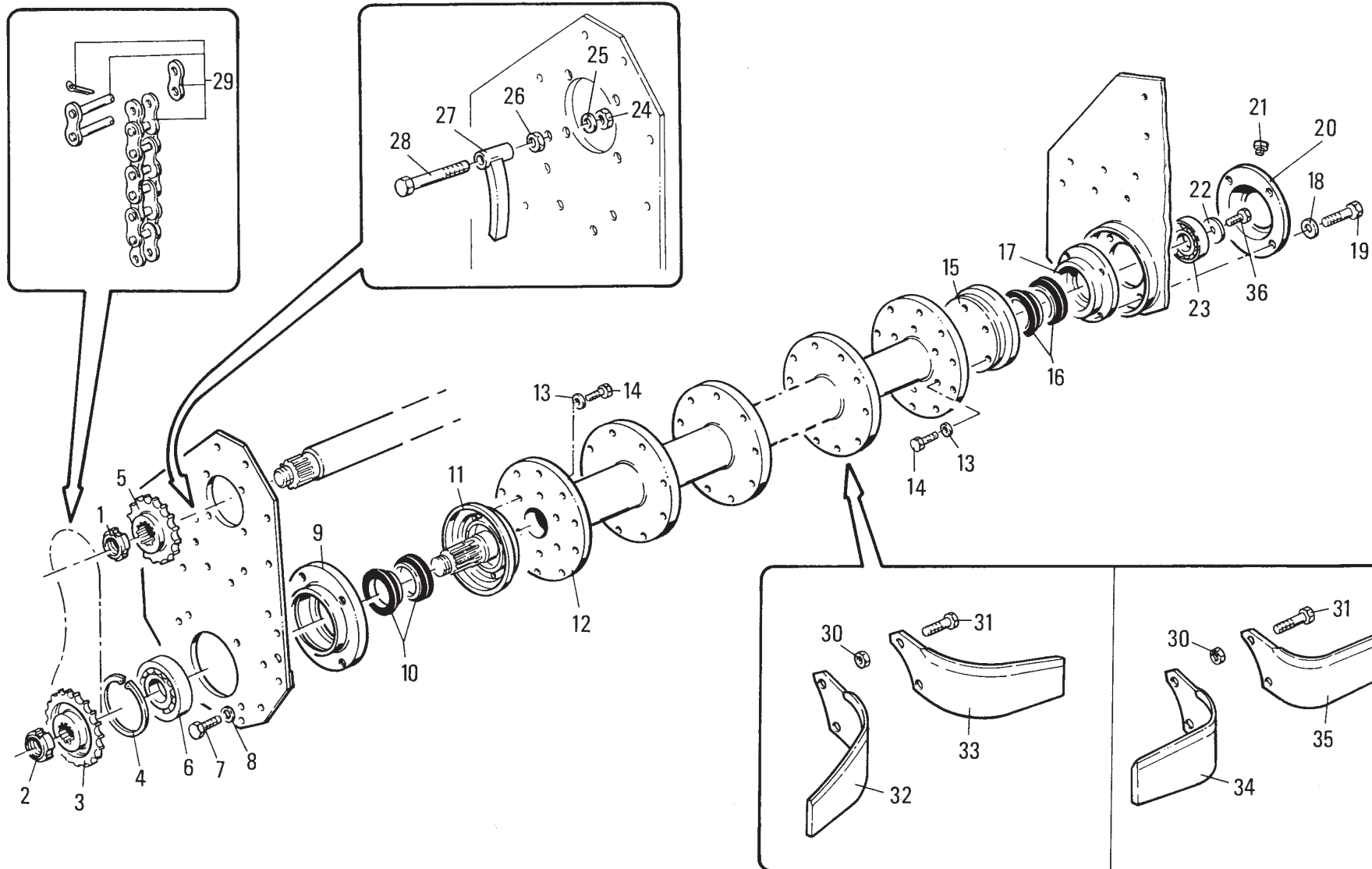


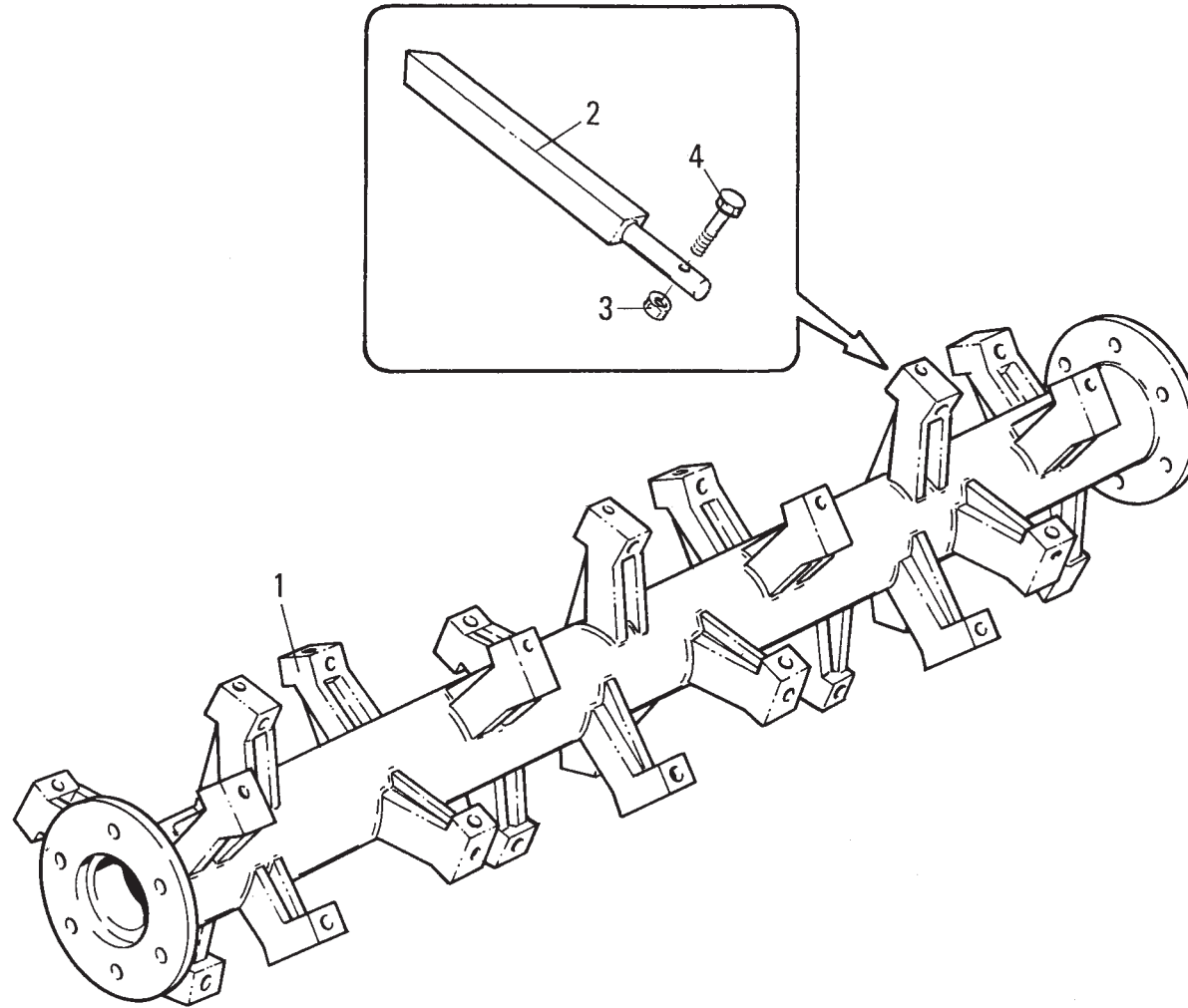


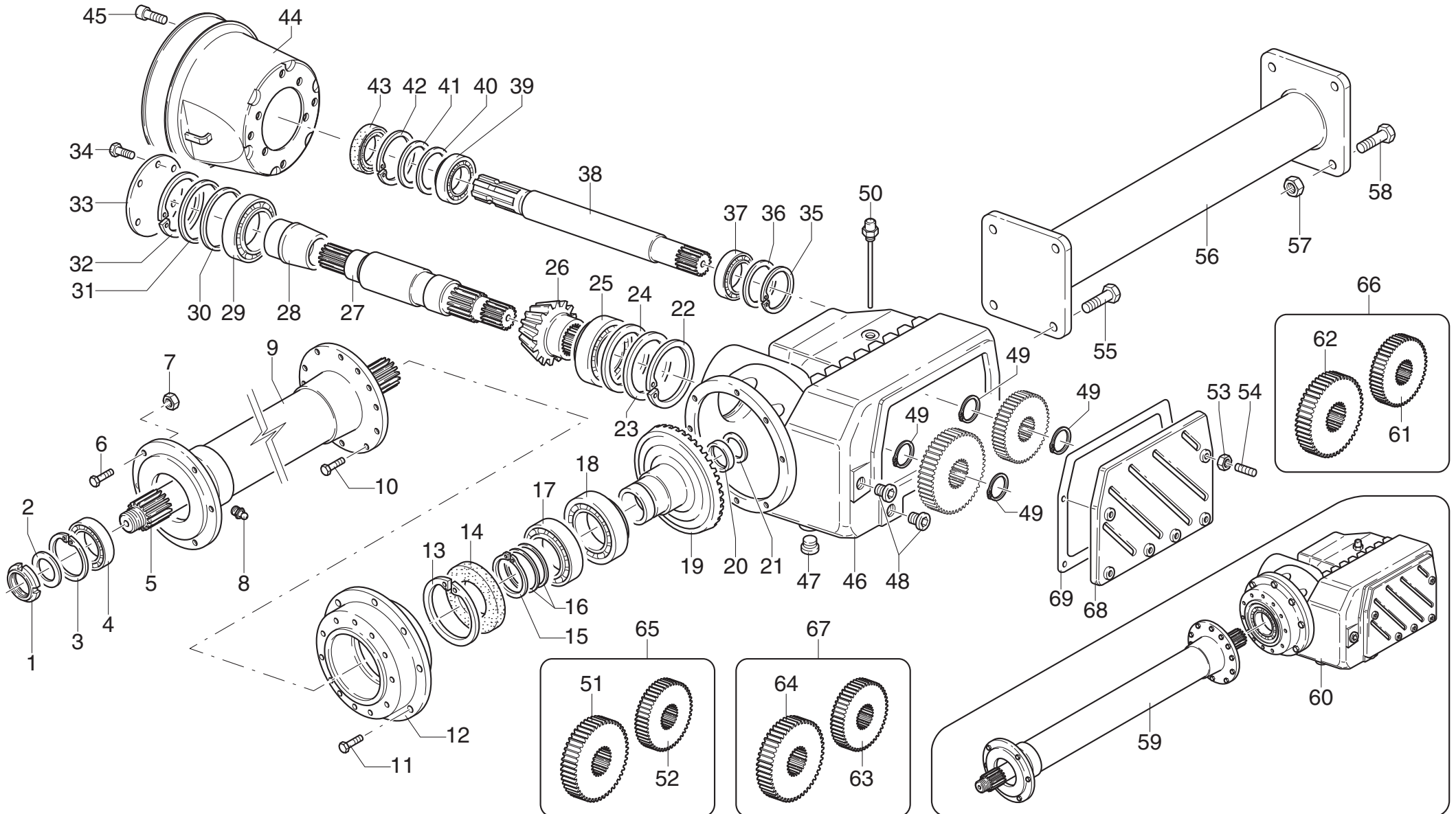
MURATORI MZ15C - MZ15CR

TAV. 2.0

| POS. | N° CODICE | Q. | DESCRIZIONE | DESIGNATION | BENENNUNG | DESCRIPTION | DESIGNAZIONE | Da matr. De nr. serie Vom Seriennr. From serial nr. | Fino matr. Jusqu'au nr. serie Bis Seriennr. Up to serial nr. |
|------|-----------|----|-----------------|---------------|-------------------|--------------|-------------------------|--|---|
| 1 | 62004500 | 1 | GHIERA | FRETTE | NUTMUTTER | RING NUT | M 45x1,5 AUTOBLOCC. GUK | | |
| 2 | 62004700 | 1 | GHIERA | FRETTE | NUTMUTTER | RING NUT | M 40x1,5 AUTOBLOCC. GUK | | |
| 3 | 10041700 | 1 | PIGNONE | PIGNON | ZAHNRAD | PINION | Z 11 1" 3/4" | | |
| 4 | 63002800 | 1 | ANELLO ELASTICO | ARRETOIR | SPANNRING | SNAP-RING | Ø 110 I UNI 7437 | | |
| 5 | 10041600 | 1 | PIGNONE | PIGNON | ZAHNRAD | PINION | Z 11 1" 3/4" | | |
| 6 | 67019800 | 1 | CUSCINETTO | ROULEMENT | LAGER | BEARING | 22212 | | |
| 7 | 60025300 | 4 | VITE | VIS | SCHRAUBE | SCREW | TE 14x1,5x30 UNI 5740 | | |
| 8 | 61004500 | 4 | RONDELLA | RONDELLE | SCHEIBE | WASHER | Ø 14 DENT. UNI 3704 | | |
| 9 | 10028300 | 1 | SUPPORTO SX | SUPPORT (G) | HALTER (LINKS) | SUPPORT (LH) | | | |
| 10 | 68044900 | 1 | GUARNIZIONE SX | GARNITURE (G) | DICHTUNG (LINKS) | SEAL (LH) | | | |
| 11 | 40108900 | 1 | MOZZO SX | MOYEU (G) | NABE (LINKS) | HUB (LH) | | | |
| 12 | 42036601 | 1 | ROTORE | ROTOR | ROTOR | ROTOR | 205 | | |
| 12 | 42036701 | 1 | ROTORE | ROTOR | ROTOR | ROTOR | 230 | | |
| 12 | 42036801 | 1 | ROTORE | ROTOR | ROTOR | ROTOR | 255 | | |
| 12 | 42037001 | 1 | ROTORE | ROTOR | ROTOR | ROTOR | 305 | | |
| 13 | 61004500 | 12 | RONDELLA | RONDELLE | SCHEIBE | WASHER | Ø 14 DENT. 3704 | | |
| 14 | 60041500 | 12 | VITE | VIS | SCHRAUBE | SCREW | TE 14x1,5x30 UNI 5740 | | |
| 15 | 40109000 | 1 | MOZZO DX | MOYEU (D) | NABE (RECHTS) | HUB (RH) | | | |
| 16 | 68044900 | 1 | GUARNIZIONE DX | GARNITURE (D) | DICHTUNG (RECHTS) | SEAL (RH) | | | |
| 17 | 10028200 | 1 | SUPPORTO DX | SUPPORT (D) | HALTER (RECHTS) | SUPPORT (RH) | | | |
| 18 | 61000100 | 4 | RONDELLA | RONDELLE | SCHEIBE | WASHER | Ø 14 DENT. 3704 | | |
| 19 | 60022700 | 4 | VITE | VIS | SCHRAUBE | SCREW | TE 14x1,5x40 UNI 5740 | | |
| 20 | 10028900 | 1 | COPERCHIO | COUVERCLE | DECKEL | COVER | | | |
| 21 | 68053400 | 1 | TAPPO | BOUCHON | STOPFEN | PLUG | | | |
| 22 | 39116500 | 1 | RONDELLA | RONDELLE | SCHEIBE | WASHER | | | |
| 23 | 67018400 | 1 | CUSCINETTO | ROULEMENT | LAGER | BEARING | 6212 | | |



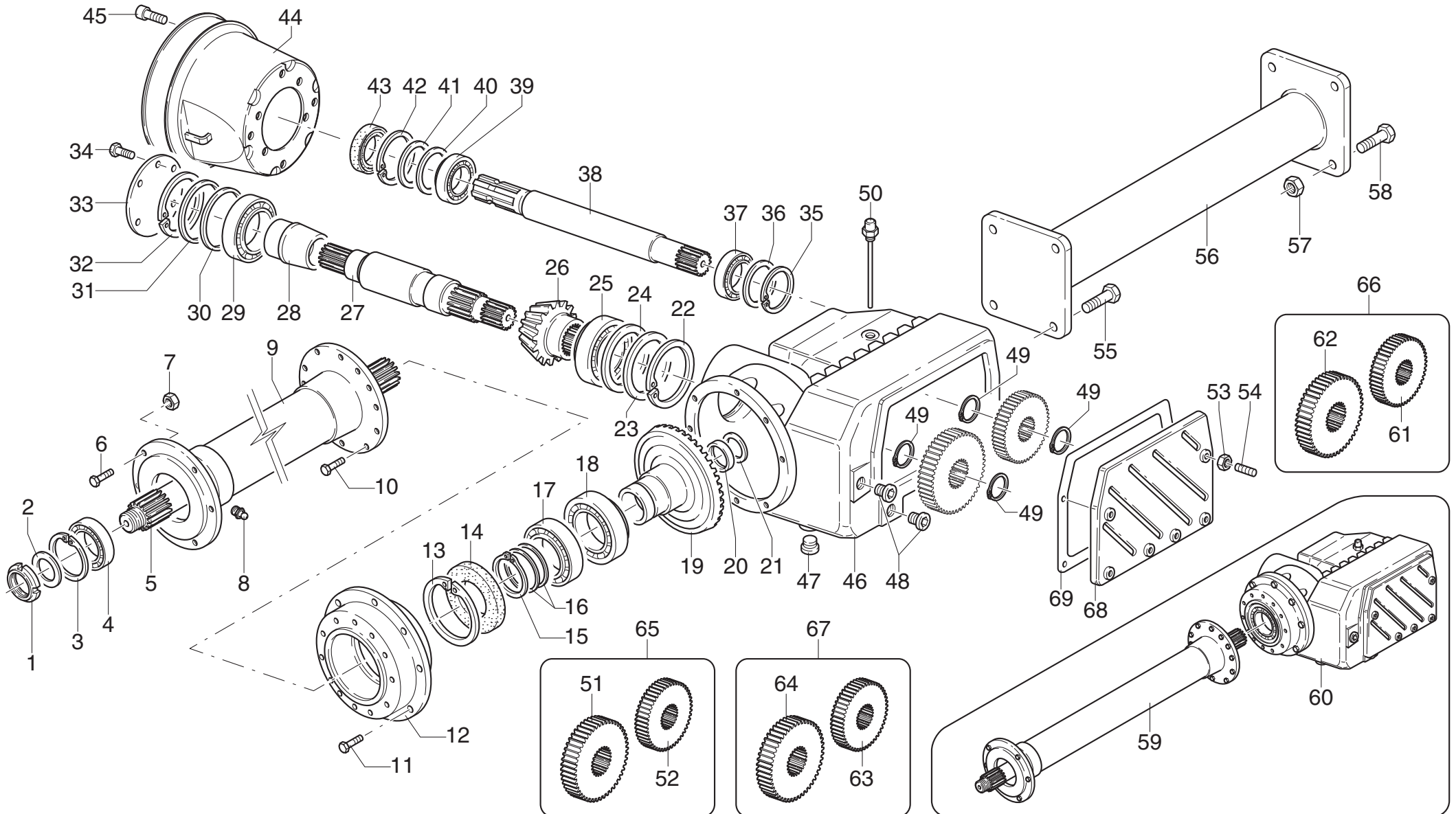




MURATORI MZ15C - MZ15CR

TAV. 4.0

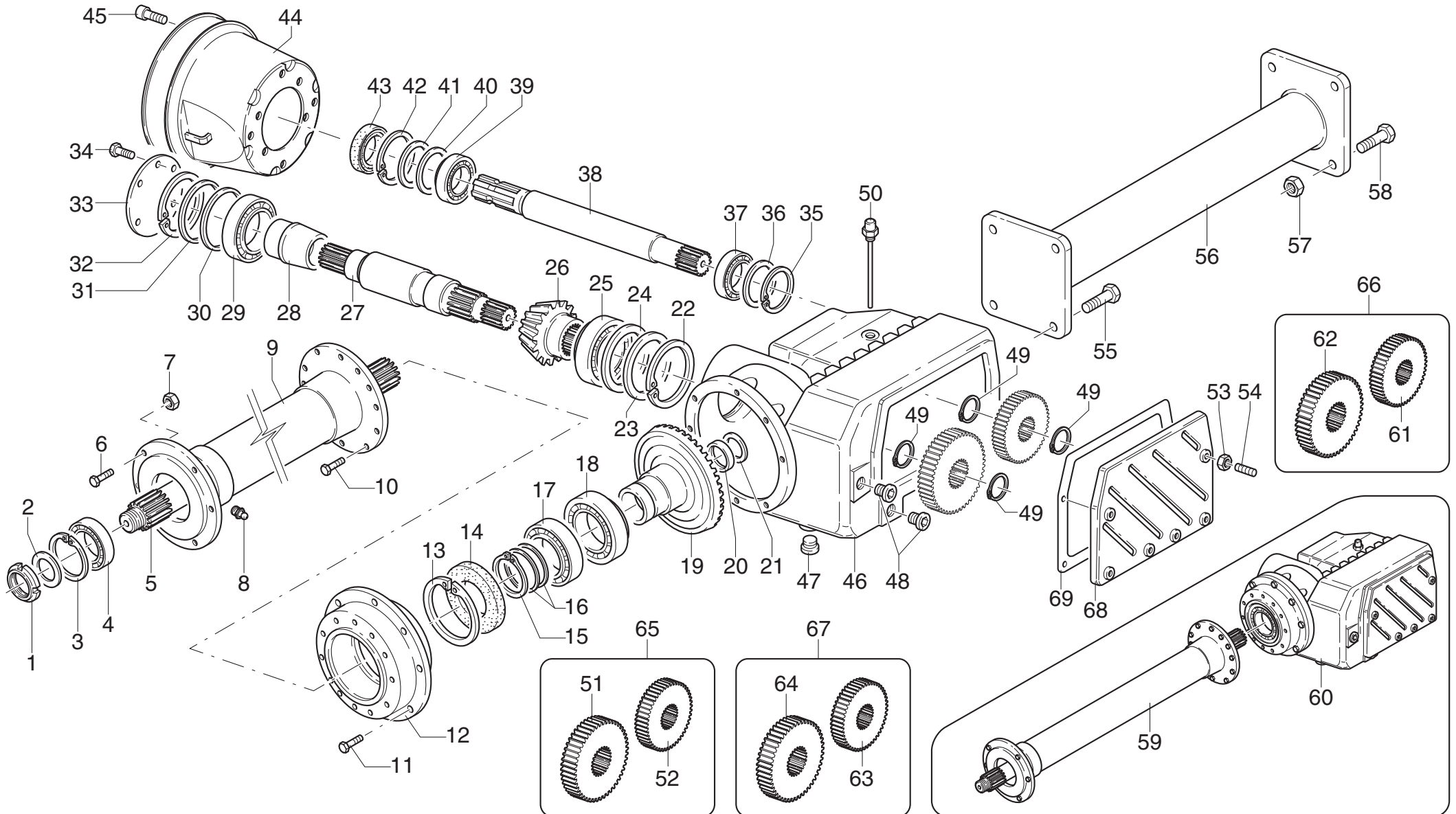
| POS. | N° CODICE | Q. | DESCRIZIONE | DESIGNATION | BENENNUNG | DESCRIPTION | DESIGNAZIONE | Da matr. De nr. serie Vom Seriennr. From serial nr. | Fino matr. Jusqu'au nr. serie Bis Seriennr. Up to serial nr. |
|------|-----------|----|-----------------|--------------------|----------------|----------------|---------------------------|--|---|
| 1 | 62004500 | 1 | GHIERA | FRETTE | NUTMUTTER | RING NUT | M 45x1,5 AUTOBLOCC. GUK | | |
| 2 | 68091400 | 1 | SPESSORE | EPAISSEUR | DISTANZRING | SPACER | 65x45x2,5 | | |
| 3 | 63001100 | 1 | ANELLO ELASTICO | ARRETOIR | SPANNRING | SNAP-RING | Øi 100 UNI 7437 | | |
| 4 | 67019300 | 1 | CUSCINETTO | ROULEMENT | LAGER | BEARING | 22211 | | |
| 5 | 31082900 | 1 | SEMIASSE | DEMI-ESSIEU | ACHSWELLE | AXLE SHAFT | 205-230 | | |
| 5 | 31083000 | 1 | SEMIASSE | DEMI-ESSIEU | ACHSWELLE | AXLE SHAFT | 255 | | |
| 5 | 31083100 | 1 | SEMIASSE | DEMI-ESSIEU | ACHSWELLE | AXLE SHAFT | 305 | | |
| 6 | 60023200 | 6 | VITE | VIS | SCHRAUBE | SCREW | TE 14x35 UNI 5739 8.8 ZNT | | |
| 7 | 62010800 | 6 | DADO | ECROU | MUTTER | NUT | M 14x2 AUTOBLOCC. | | |
| 8 | 64000200 | 1 | INGRASSATORE | GRAISSEUR | SCHMIERNIPPEL | GREASE FITTING | 6X1 | | |
| 9 | 40252900 | 1 | CANOTTO | TUBE | ROHR | TUBE | 205-230 | | |
| 9 | 40253000 | 1 | CANOTTO | TUBE | ROHR | TUBE | 255 | | |
| 9 | 40253100 | 1 | CANOTTO | TUBE | ROHR | TUBE | 305 | | |
| 10 | 60039300 | 12 | VITE | VIS | SCHRAUBE | SCREW | TE 12x35 UNI 5740 10,9 | | |
| 11 | 60039300 | 8 | VITE | VIS | SCHRAUBE | SCREW | TE 12x35 UNI 5740 10,9 | | |
| 12 | 10042600 | 1 | FLANGIA | BRIDE | FLANSCH | FLANGE | | | |
| 13 | 63006600 | 1 | ANELLO ELASTICO | ARRETOIR | SPANNRING | SNAP-RING | | | |
| 14 | 66017400 | 1 | ANELLO TENUTA | JOINT D'ETANCHEITE | DICHTUNGSRING | JUNT RING | 75x130x12 | | |
| 15 | 63006700 | 1 | ANELLO ELASTICO | ARRETOIR | SPANNRING | SNAP-RING | Øe UNI 7436 | | |
| 16 | 68079900 | | SPESSORE | EPAISSEUR | DISTANZRING | SPACER | 75x87 | | |
| 17 | 67002800 | 1 | CUSCINETTO | ROULEMENT | LAGER | BEARING | 30215 | | |
| 18 | 67019400 | 1 | CUSCINETTO | ROULEMENT | LAGER | BEARING | 30216 | | |
| 19 | 10042400 | 1 | CORONA CONICA | COURONNE CONIQUE | KEGELKRANZ | RING BEVEL | Z 29 | | |
| 20 | 68093700 | 1 | CAPPELOTTO | BOUCHON | ABSCHLUSSKAPPE | CAP NUT | 62x7 | | |
| 21 | 63001700 | 1 | ANELLO ELASTICO | ARRETOIR | SPANNRING | SNAP-RING | Øi 62 UNI 7437 | | |
| 22 | 63002600 | 1 | ANELLO ELASTICO | ARRETOIR | SPANNRING | SNAP-RING | Øi 125 UNI 7437 | | |



MURATORI MZ15C - MZ15CR

TAV. 4.0

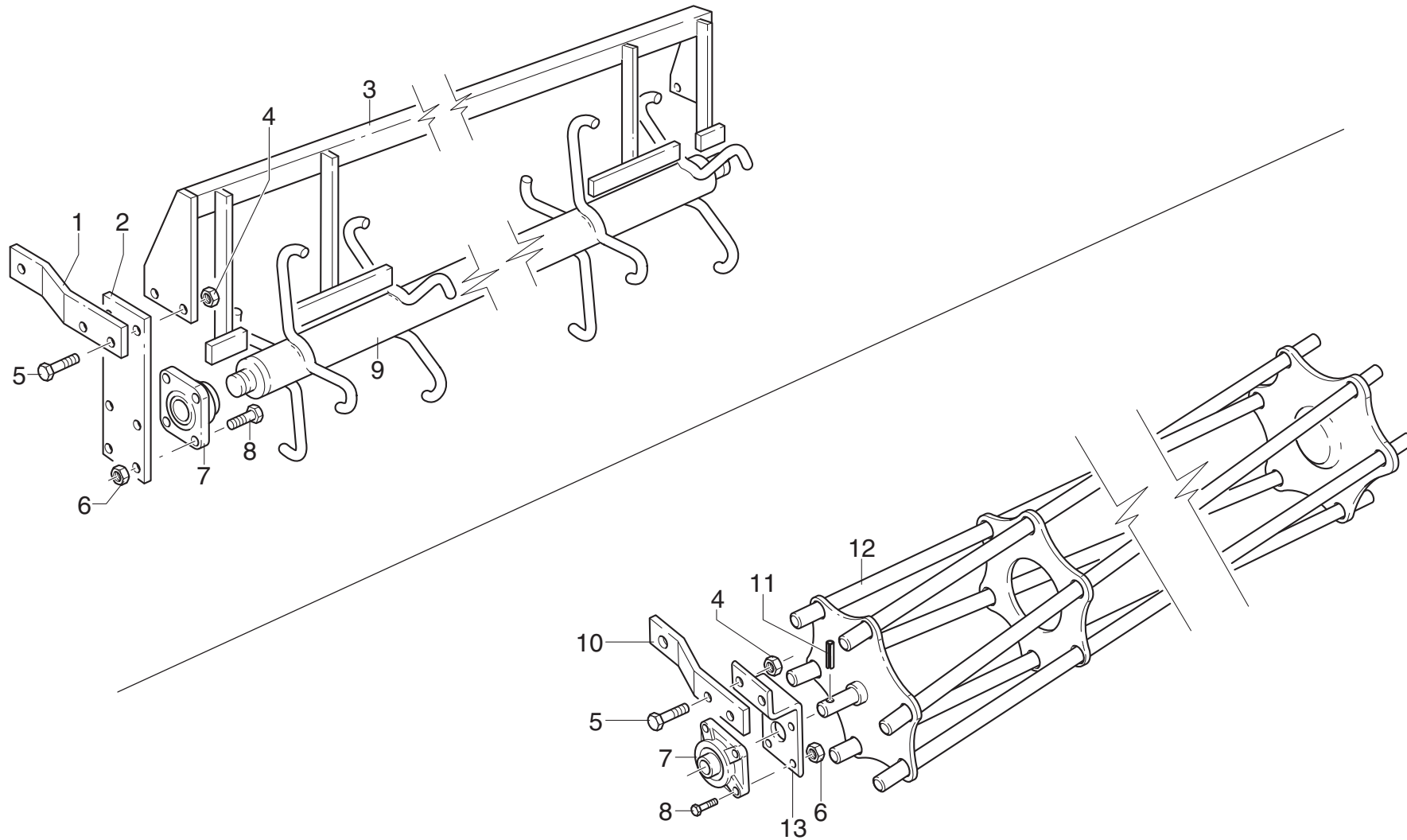
| POS. | N° CODICE | Q. | DESCRIZIONE | DESIGNATION | BENENNUNG | DESCRIPTION | DESIGNAZIONE | Da matr. De nr. serie Vom Seriennr. From serial nr. | Fino matr. Jusqu'au nr. serie Bis Seriennr. Up to serial nr. |
|------|-----------|----|-----------------|--------------------|---------------|-------------|-------------------|--|---|
| 23 | 32179700 | 1 | DISTANZIALE | ENTRETOISE | DISTANZSTÜCK | SPACER | Ø 125x111x3 | | |
| 24 | 68080800 | | SPESSORE | EPAISSEUR | DISTANZRING | SPACER | 110x125 | | |
| 25 | 67019500 | 1 | CUSCINETTO | ROULEMENT | LAGER | BEARING | 32214 | | |
| 26 | 10042500 | 1 | PIGNONE | PIGNON | RITZEL | PINION | Z 14 | | |
| 27 | 31083500 | 1 | ALBERO | ARBRE | WELLE | SHAFT | | | |
| 28 | 32179800 | 1 | BOCCOLA | DOUILLE | BUECHSE | BUSHING | | | |
| 29 | 67001600 | 1 | CUSCINETTO | ROULEMENT | LAGER | BEARING | 30214 | | |
| 30 | 68080800 | | SPESSORE | EPAISSEUR | DISTANZRING | SPACER | 110x125 | | |
| 31 | 32179700 | 1 | DISTANZIALE | ENTRETOISE | DISTANZSTÜCK | SPACER | Ø 125x111x3 | | |
| 32 | 63002600 | 1 | ANELLO ELASTICO | ARRETOIR | SPANNRING | SNAP-RING | Øi 125 UNI 7437 | | |
| 33 | 39275200 | 1 | COPERCHIO | COUVERCLE | DECKEL | COVER | | | |
| 34 | 60021600 | 10 | VITE | VIS | SCHRAUBE | SCREW | TE 10x20 UNI 5739 | | |
| 35 | 63006800 | 1 | ANELLO ELASTICO | ARRETOIR | SPANNRING | SNAP-RING | Øi 85 UNI 7438 | | |
| 36 | 68067200 | | SPESSORE | EPAISSEUR | DISTANZRING | SPACER | 75x85 | | |
| 37 | 67007000 | 1 | CUSCINETTO | ROULEMENT | LAGER | BEARING | 32209 | | |
| 38 | 31083400 | 1 | ALBERO | ARBRE | WELLE | SHAFT | | | |
| 39 | 67007000 | 1 | CUSCINETTO | ROULEMENT | LAGER | BEARING | 32209 | | |
| 40 | 68073100 | | SPESSORE | EPAISSEUR | DISTANZRING | SPACER | 70x85 | | |
| 41 | 68067200 | | SPESSORE | EPAISSEUR | DISTANZRING | SPACER | 75x85 | | |
| 42 | 63006800 | 1 | ANELLO ELASTICO | ARRETOIR | SPANNRING | SNAP-RING | Øi 85 UNI 7438 | | |
| 43 | 66015000 | 1 | ANELLO TENUTA | JOINT D'ETANCHEITE | DICHTUNGSRING | JUNT RING | 45x85x10 | | |
| 44 | 68077000 | 1 | PROTEZIONE | PROTECTION | SCHUTZ | GUARD | | | |
| 45 | 60021600 | 4 | VITE | VIS | SCHRAUBE | SCREW | TE 10x20 UNI 5739 | | |
| 46 | 01017900 | 1 | SCATOLA | CARTER | GEHÄUSE | GEARBOX | | | |
| 47 | 68025200 | 1 | TAPPO | BOUCHON | STOPFEN | PLUG | 1/2" | | |
| 48 | 68025200 | 2 | TAPPO | BOUCHON | STOPFEN | PLUG | 1/2" | | |



MURATORI MZ15C - MZ15CR

TAV. 4.0

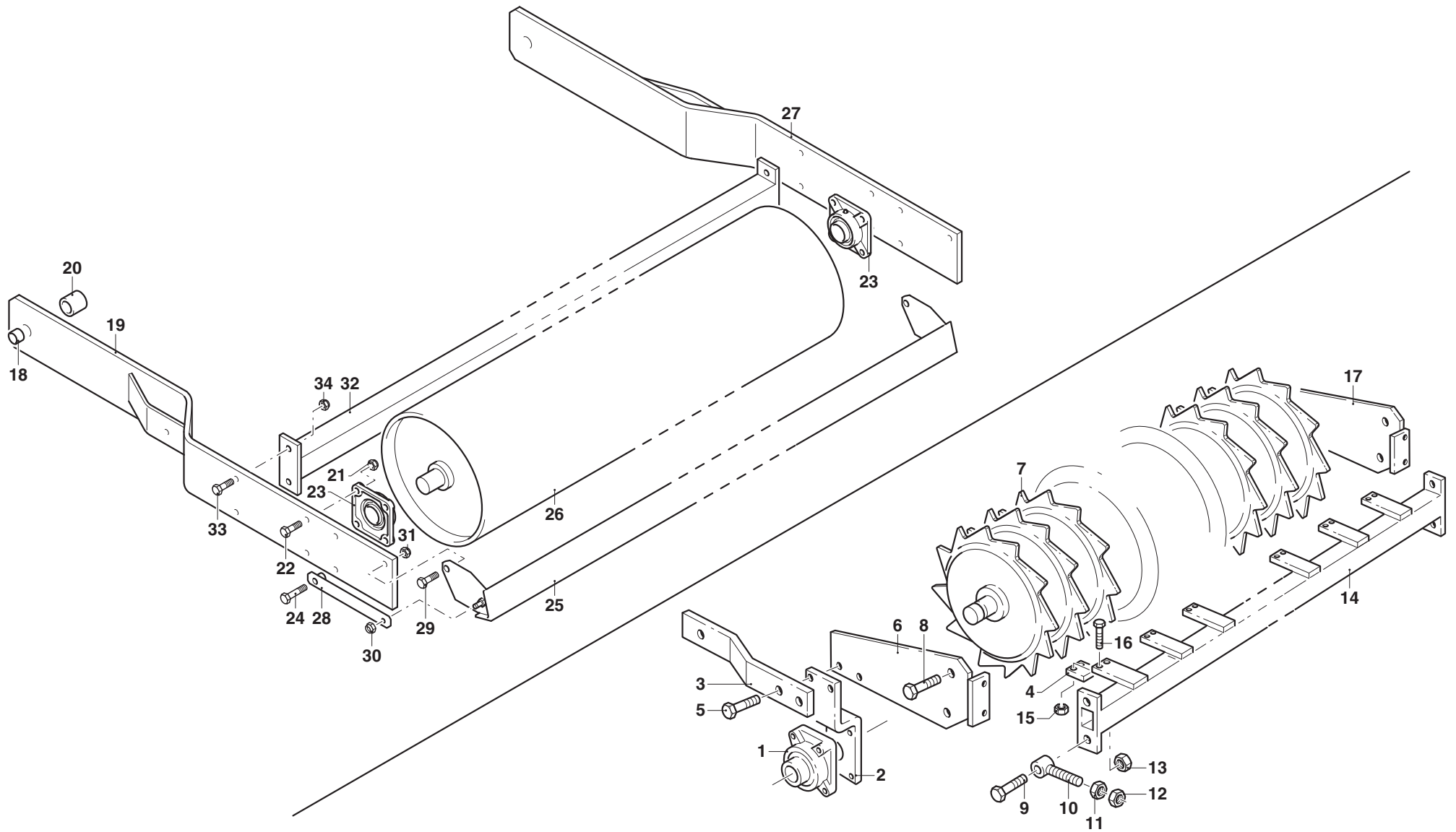
| POS. | N° CODICE | Q. | DESCRIZIONE | DESIGNATION | BENENNUNG | DESCRIPTION | DESIGNAZIONE | Da matr. De nr. serie Vom Seriennr. From serial nr. | Fino matr. Jusqu'au nr. serie Bis Seriennr. Up to serial nr. |
|------|-----------|----|-------------------|-----------------|-------------------|-------------------|----------------------|--|---|
| 49 | 63003500 | 4 | ANELLO ELASTICO | ARRETOIR | SPANNRING | SNAP-RING | Øe 45 UNI 7435 | | |
| 50 | 68091500 | 1 | TAPPO | BOUCHON | STOPFEN | PLUG | | | |
| 51 | 31083200 | 1 | INGRANAGGIO | PIGNON | ZAHNRAD | GEAR | Z 26 | | |
| 52 | 31083300 | 1 | INGRANAGGIO | PIGNON | ZAHNRAD | GEAR | Z 30 | | |
| 53 | 62007000 | 6 | DADO | ECROU | MUTTER | NUT | M10 UNI 5588 | | |
| 54 | 60040100 | 6 | VITE | VIS | SCHRAUBE | SCREW | PRIG. 10x22 UNI 5909 | | |
| 55 | 60013700 | 4 | VITE | VIS | SCHRAUBE | SCREW | TE 16x35 UNI 5739 | | |
| 56 | 40240600 | 1 | DOPPIO CANOTTO | DOUBLE TUBE | DOPPELTES ROHR | DOUBLE TUBE | 205 | | |
| 56 | 40240700 | 1 | DOPPIO CANOTTO | DOUBLE TUBE | DOPPELTES ROHR | DOUBLE TUBE | 230 | | |
| 56 | 40240800 | 1 | DOPPIO CANOTTO | DOUBLE TUBE | DOPPELTES ROHR | DOUBLE TUBE | 255 | | |
| 56 | 40240900 | 1 | DOPPIO CANOTTO | DOUBLE TUBE | DOPPELTES ROHR | DOUBLE TUBE | 305 | | |
| 57 | 62011000 | 4 | DADO | ECROU | MUTTER | NUT | M16x2 AUTOBLOCC. | | |
| 58 | 60013700 | 4 | VITE | VIS | SCHRAUBE | SCREW | TE 16x35 UNI 5739 | | |
| 59 | 45119900 | 1 | PROLUNGA COMPLETA | RALLONGE | VERLÄNGERUNGSROHR | EXTENSION | 205-230 | | |
| 59 | 45120000 | 1 | PROLUNGA COMPLETA | RALLONGE | VERLÄNGERUNGSROHR | EXTENSION | 255 | | |
| 59 | 45120100 | 1 | PROLUNGA COMPLETA | RALLONGE | VERLÄNGERUNGSROHR | EXTENSION | 305 | | |
| 60 | 46035900 | 1 | SCATOLA MONTATA | BOITE ENGRENAGE | GETRIEBE | GEAR BOX ASSEMBLY | | | |
| 61 | 31088800 | 1 | INGRANAGGIO | PIGNON | ZAHNRAD | GEAR | Z 19 | | |
| 62 | 31088900 | 1 | INGRANAGGIO | PIGNON | ZAHNRAD | GEAR | Z 37 | | |
| 63 | 31092500 | 1 | INGRANAGGIO | PIGNON | ZAHNRAD | GEAR | Z 23 | | |
| 64 | 31092600 | 1 | INGRANAGGIO | PIGNON | ZAHNRAD | GEAR | Z 33 | | |
| 65 | 45122900 | 1 | COPPIA INGRANAGGI | COUPLE PIGNONS | PAAR ZAHNRAD | GEAR PAIR | Z 26 + Z 30 | | |
| 66 | 45122800 | 1 | COPPIA INGRANAGGI | COUPLE PIGNONS | PAAR ZAHNRAD | GEAR PAIR | Z 19 + Z 37 | | |
| 67 | 45130800 | 1 | COPPIA INGRANAGGI | COUPLE PIGNONS | PAAR ZAHNRAD | GEAR PAIR | Z 23 + Z 33 | | |
| 68 | 01019900 | 1 | COPERCHIO | COUVERCLE | DECKEL | COVER | | | |
| 69 | 80017700 | 1 | GUARNIZIONE | GARNITURE | DICHTUNG | SEAL | | | |



MURATORI MZ15C - MZ15CR

TAV. 5.0 1/4

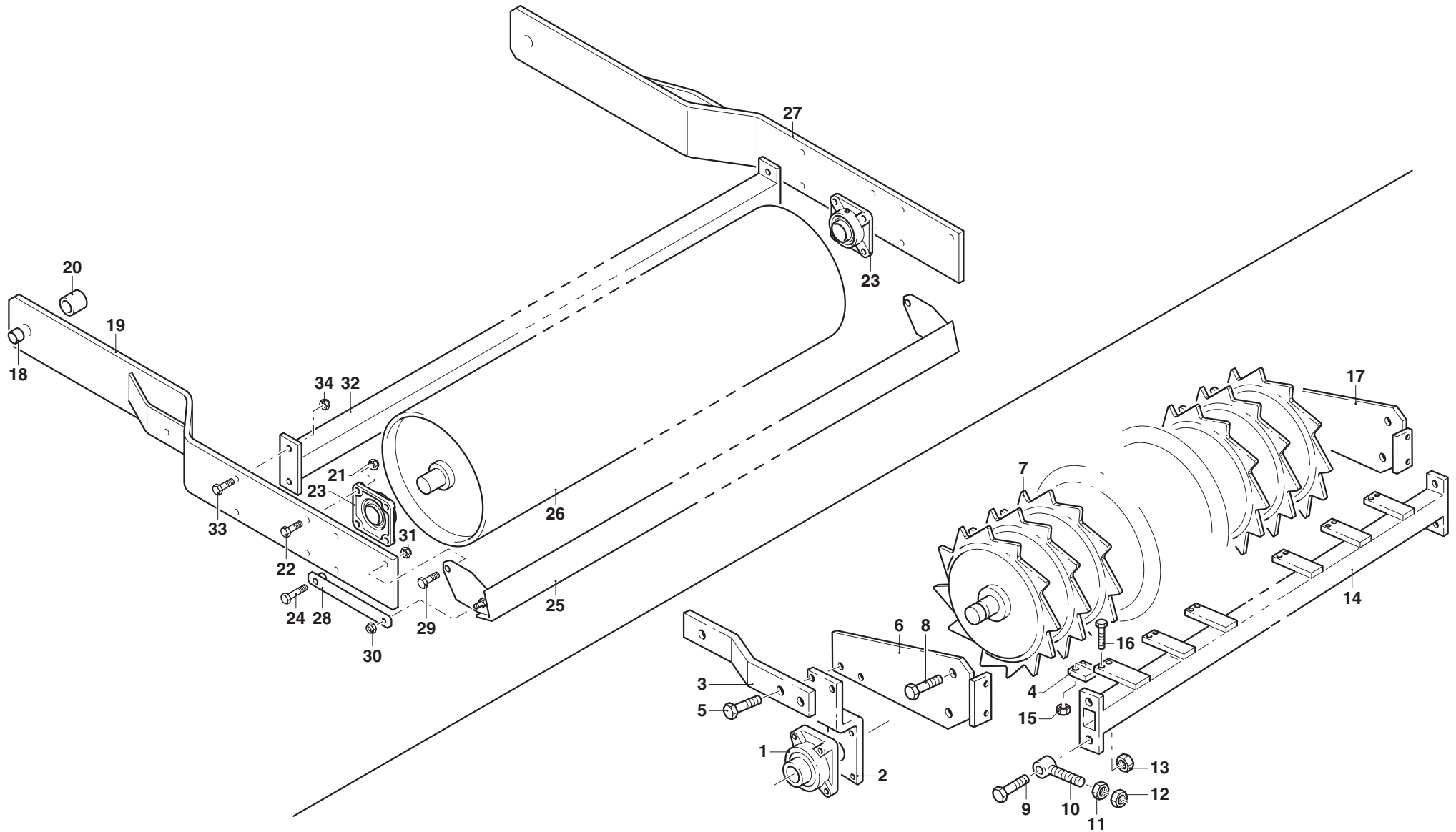
| POS. | N° CODICE | Q. | DESCRIZIONE | DESIGNATION | BENENNUNG | DESCRIPTION | DESIGNAZIONE | Da matr. De nr. serie Vom Seriennr. From serial nr. | Fino matr. Jusqu'au nr. serie Bis Seriennr. Up to serial nr. |
|------|-----------|----|----------------|--------------------|--------------|---------------|-------------------|--|---|
| 1 | 40241600 | 2 | BRACCIO | BRAS | ARM | ARM | 205-255 | | |
| 1 | 40241700 | 2 | BRACCIO | BRAS | ARM | ARM | 230 | | |
| 1 | 40241800 | 2 | BRACCIO | BRAS | ARM | ARM | 305 | | |
| 2 | 30136600 | 2 | STAFFA | BRIDE | BUEGEL | BRACKET | | | |
| 3 | 40173300 | 1 | TELAIO | CHASSIS | RAHMEN | FRAME | 205 | | |
| 3 | 40173400 | 1 | TELAIO | CHASSIS | RAHMEN | FRAME | 230 | | |
| 3 | 40173500 | 1 | TELAIO | CHASSIS | RAHMEN | FRAME | 255 | | |
| 3 | 40187400 | 1 | TELAIO | CHASSIS | RAHMEN | FRAME | 305 | | |
| 4 | 62010800 | 4 | DADO | ECROU | MUTTER | NUT | M14x2 AUTOBLOCC. | | |
| 5 | 60027100 | 4 | VITE | VIS | SCHRAUBE | SCREW | TE 16x60 UNI 5737 | | |
| 6 | 62011000 | 8 | DADO | ECROU | MUTTER | NUT | M16x2 AUTOBLOCC. | | |
| 7 | 67009800 | 2 | SUPPORTO | SUPPORT | HALTERUNG | SUPPORT | UCF 207 | | |
| 8 | 60031400 | 8 | VITE | VIS | SCHRAUBE | SCREW | TE 14x45 UNI 5739 | | |
| 9 | 42057200 | 1 | RULLO PUNTONI | ROULEAU A POINTES | SPITZENWALZE | SPIKED ROLLER | 205 | | |
| 9 | 42057300 | 1 | RULLO PUNTONI | ROULEAU A POINTES | SPITZENWALZE | SPIKED ROLLER | 230 | | |
| 9 | 42057400 | 1 | RULLO PUNTONI | ROULEAU A POINTES | SPITZENWALZE | SPIKED ROLLER | 255 | | |
| 9 | 42060100 | 1 | RULLO PUNTONI | ROULEAU A POINTES | SPITZENWALZE | SPIKED ROLLER | 305 | | |
| 10 | 40241700 | 2 | BRACCIO | BRAS | ARM | ARM | | | |
| 11 | 64001400 | 2 | SPINA ELASTICA | GOUPILLE ELASTIQUE | SPANNSTIFT | ELASTIC PIN | 8x50 UNI 6873 | | |
| 12 | 42057900 | 1 | RULLO GABBIA | ROULEAU CAGE | STABWALZE | CAGE ROLLER | 205 | | |
| 12 | 42058000 | 1 | RULLO GABBIA | ROULEAU CAGE | STABWALZE | CAGE ROLLER | 230 | | |
| 12 | 42058100 | 1 | RULLO GABBIA | ROULEAU CAGE | STABWALZE | CAGE ROLLER | 255 | | |
| 12 | 42058200 | 1 | RULLO GABBIA | ROULEAU CAGE | STABWALZE | CAGE ROLLER | 305 | | |
| 13 | 30123600 | 2 | STAFFA | BRIDE | BUEGEL | BRACKET | | | |

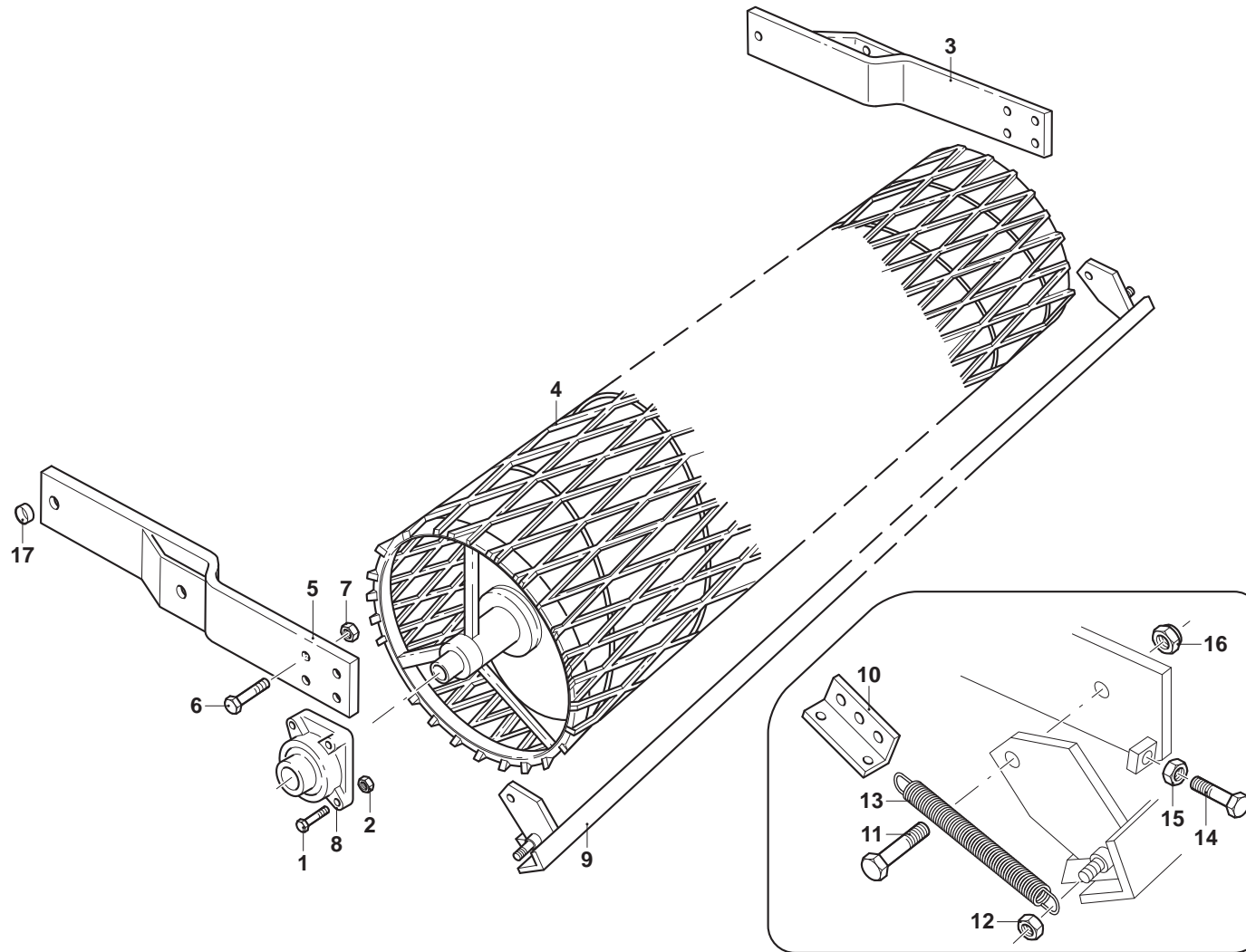


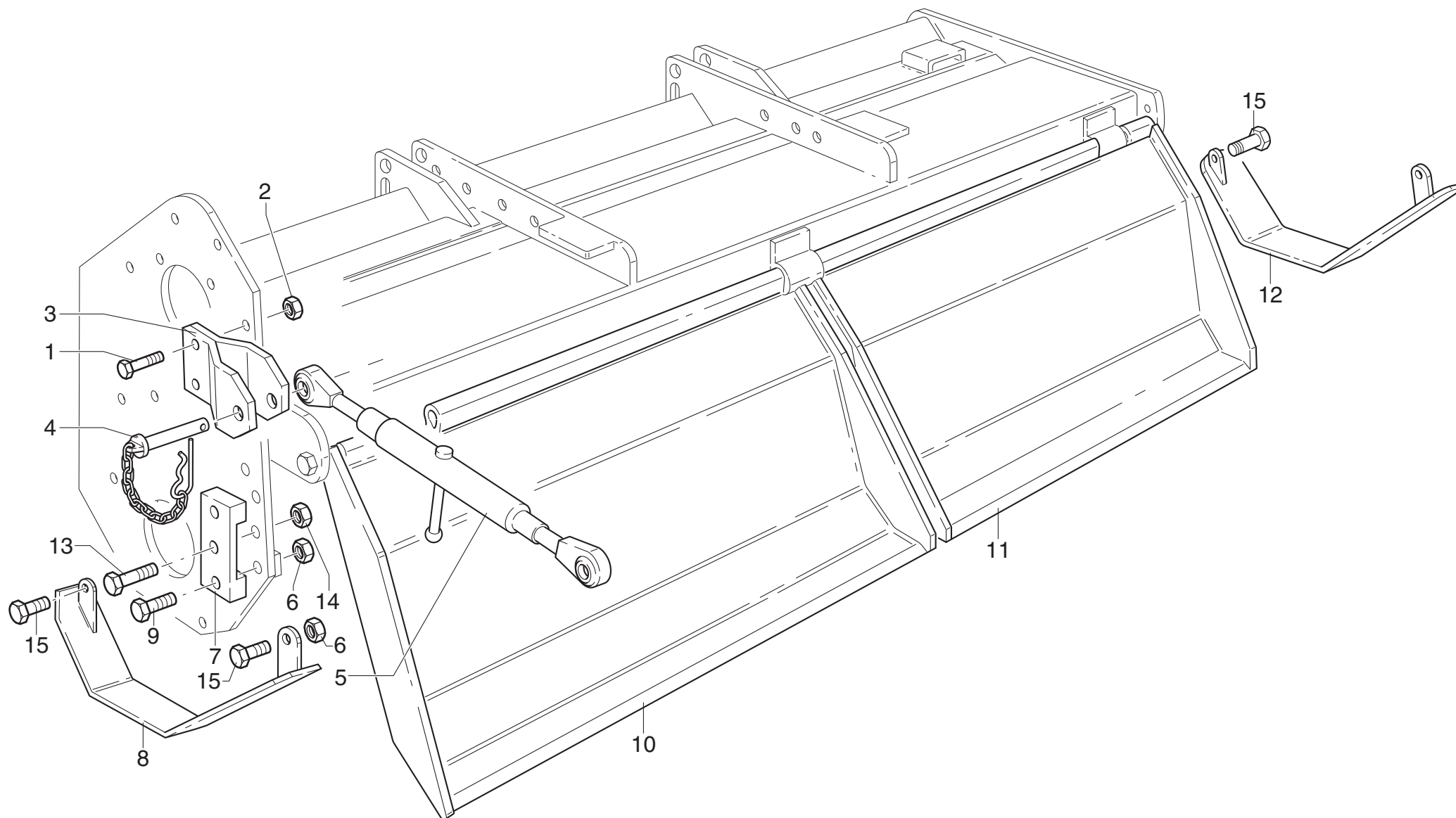
MURATORI MZ15C - MZ15CR

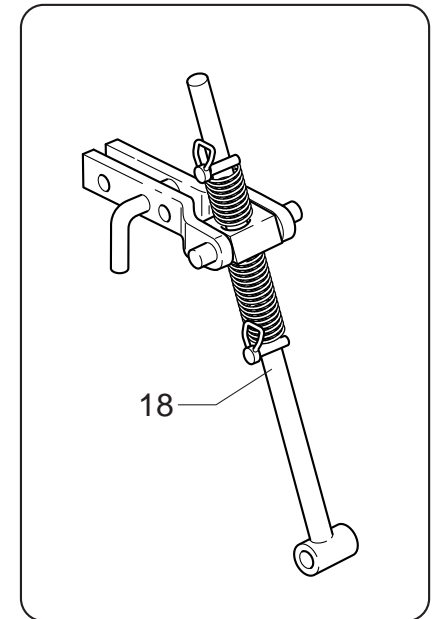
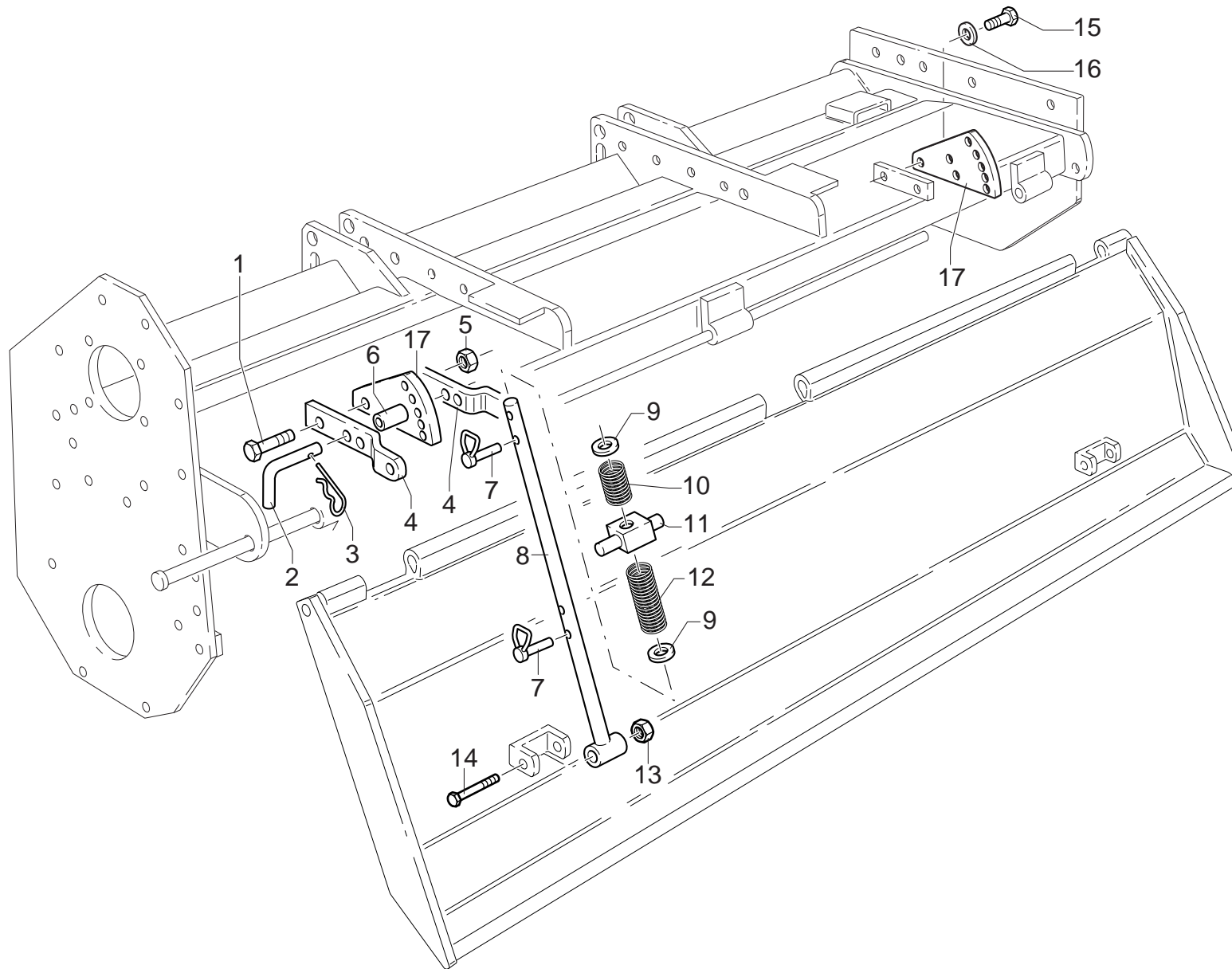
TAV. 5.0 2/4

| POS. | N° CODICE | Q. | DESCRIZIONE | DESIGNATION | BENENNUNG | DESCRIPTION | DESIGNAZIONE | Da matr. De nr. serie Vom Seriennr. From serial nr. | Fino matr. Jusqu'au nr. serie Bis Seriennr. Up to serial nr. |
|------|-----------|----|---------------------|---------------------|-------------------|---------------------|-----------------------|--|---|
| 1 | 67009800 | 2 | SUPPORTO | SUPPORT | HALTERUNG | SUPPORT | UCF 207 | | |
| 2 | 30123600 | 2 | STAFFA | BRIDE | BUEGEL | BRACKET | | | |
| 3 | 40241700 | 2 | BRACCIO | BRAS | ARM | ARM | | | |
| 4 | 30145600 | | RASCHIETTO | GRATTOIR | ABSTREIFER | CLEANER | | | |
| 5 | 60027100 | 4 | VITE | VIS | SCHRAUBE | SCREW | TE 16x60 UNI 5737 | | |
| 6 | 40187100 | 1 | BRACCIO SX | BRAS (G) | ARM (LINKS) | ARM (LH) | | | |
| 7 | 42058700 | 1 | RULLO PACKER | ROULEAU PACKER | PACKERWALZE | PACKER ROLLER | 205 | | |
| 7 | 42058800 | 1 | RULLO PACKER | ROULEAU PACKER | PACKERWALZE | PACKER ROLLER | 230 | | |
| 7 | 42058900 | 1 | RULLO PACKER | ROULEAU PACKER | PACKERWALZE | PACKER ROLLER | 255 | | |
| 7 | 42059000 | 1 | RULLO PACKER | ROULEAU PACKER | PACKERWALZE | PACKER ROLLER | 305 | | |
| 8 | 60018000 | 2 | VITE | VIS | SCHRAUBE | SCREW | TE 16x1,5x45 UNI 5738 | | |
| 9 | 60024100 | 2 | VITE | VIS | SCHRAUBE | SCREW | TE 16x1,5x55 UNI 5738 | | |
| 10 | 40187300 | 2 | VITE | VIS | SCHRAUBE | SCREW | | | |
| 11 | 62001500 | 2 | DADO | ECROU | MUTTER | NUT | M16x1,5 UNI 5589 | | |
| 12 | 62003300 | 2 | DADO | ECROU | MUTTER | NUT | M16x1,5 UNI 5588 | | |
| 13 | 62003300 | 2 | DADO | ECROU | MUTTER | NUT | M16x1,5 UNI 5588 | | |
| 14 | 45076100 | 1 | RASTRELLIERA PACKER | RATELIER DU ROULEAU | ABSTREIFERGESTELL | ROLLER CLEANER RACK | 205 | | |
| 14 | 45076200 | 1 | RASTRELLIERA PACKER | RATELIER DU ROULEAU | ABSTREIFERGESTELL | ROLLER CLEANER RACK | 230 | | |
| 14 | 45076300 | 1 | RASTRELLIERA PACKER | RATELIER DU ROULEAU | ABSTREIFERGESTELL | ROLLER CLEANER RACK | 255 | | |
| 14 | 45076400 | 1 | RASTRELLIERA PACKER | RATELIER DU ROULEAU | ABSTREIFERGESTELL | ROLLER CLEANER RACK | 305 | | |
| 15 | 62002900 | | DADO | ECROU | MUTTER | NUT | M8x1,25 UNI 5588 | | |
| 16 | 60004600 | | VITE | VIS | SCHRAUBE | SCREW | TE8x1,25x25 UNI 5739 | | |
| 17 | 40187200 | 1 | BRACCIO DX | BRAS (D) | ARM (RECHTS) | ARM (RH) | | | |
| 18 | 32179200 | 2 | BOCCOLA | DOUILLE | BUECHSE | BUSHING | | | |
| 19 | 40248600 | 1 | BRACCIO SX | BRAS (G) | ARM (LINKS) | ARM (LH) | | | |
| 20 | 32183900 | 2 | SPESSORE | EPAISSEUR | DISTANZRING | SPACER | | | |





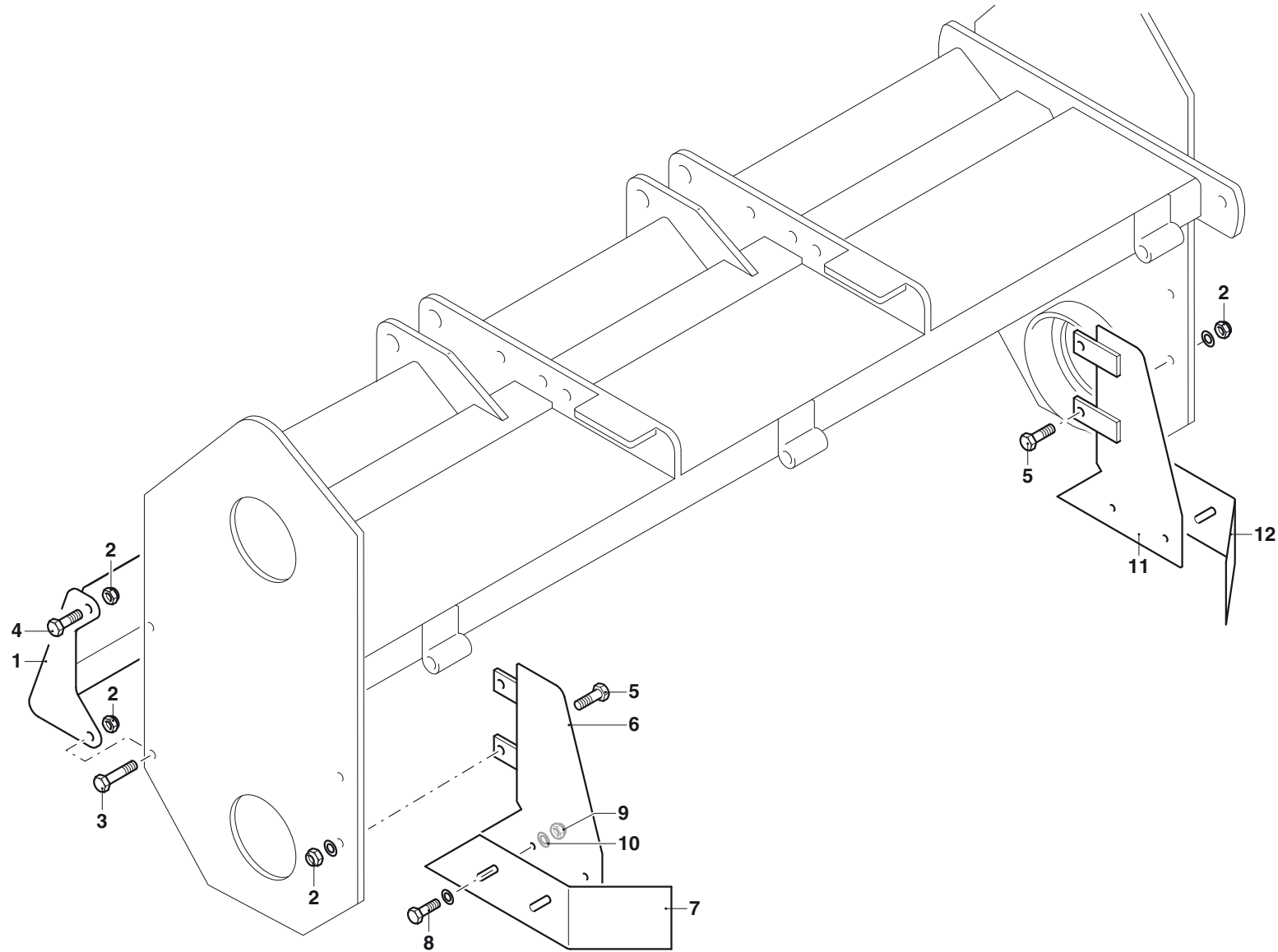


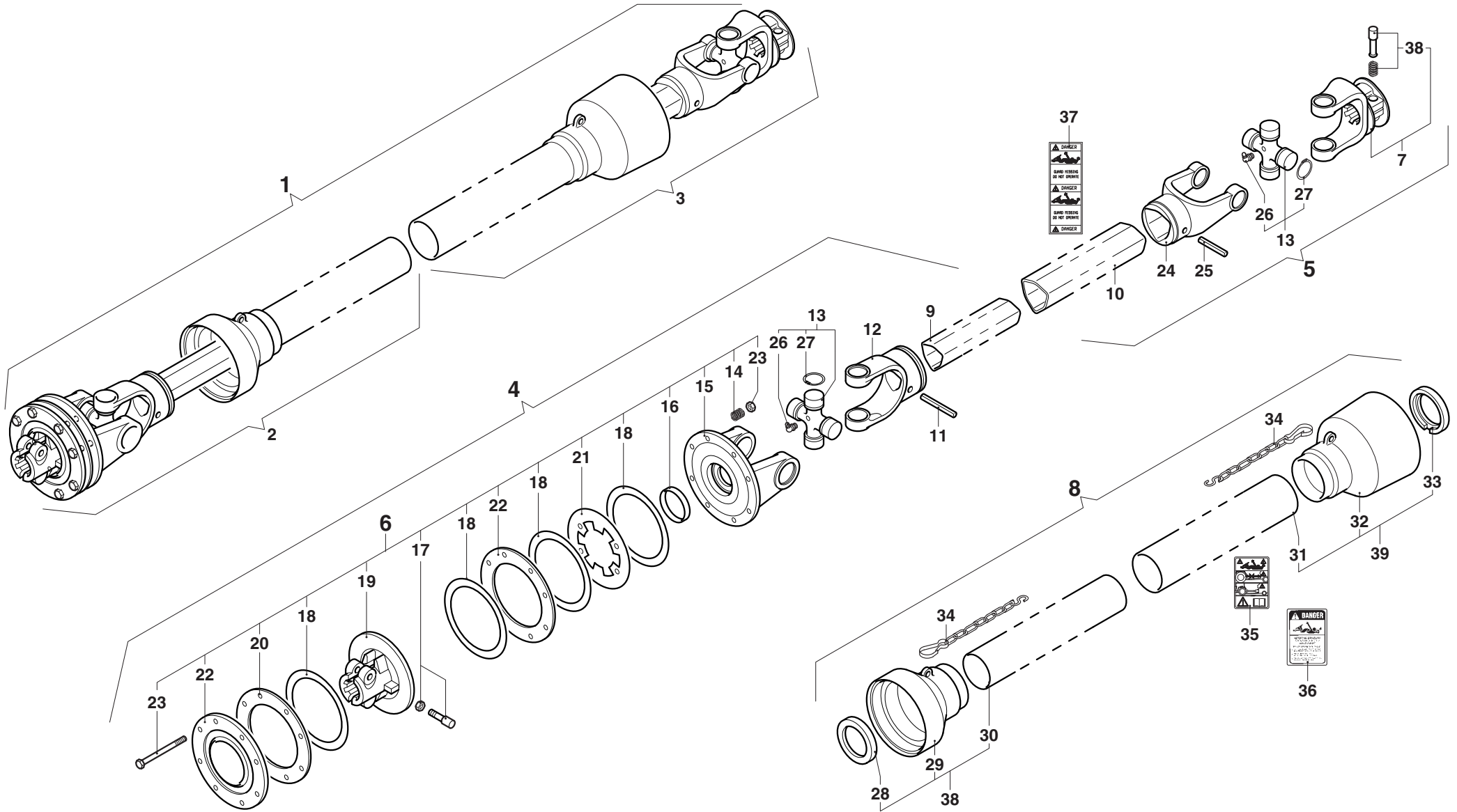


MURATORI MZ15C - MZ15CR

TAV. 8.0

| POS. | N° CODICE | Q. | DESCRIZIONE | DESIGNATION | BENENNUNG | DESCRIPTION | DESIGNAZIONE | Da matr. De nr. serie Vom Seriennr. From serial nr. | Fino matr. Jusqu'au nr. serie Bis Seriennr. Up to serial nr. |
|------|-----------|----|--------------|--------------|--------------|--------------|--------------------|--|---|
| 1 | 68090800 | 1 | CILINDRO | CYLINDRE | ZYLINDER | CYLINDER | | | |
| 2 | 68088500 | 4 | PERNO | PIVOT | BOLZEN | PIN | | | |
| 3 | 64001900 | 4 | SPINA | GOUPILLE | STIFT | PIN | Ø10 | | |
| 4 | 60023700 | 4 | VITE | VIS | SCHRAUBE | SCREW | FORATA 3/8" | | |
| 5 | 61005600 | | RONDELLA | RONDELLE | SCHEIBE | WASHER | RAME 3/8" | | |
| 6 | 68091000 | 4 | RACCORDO | RACCORD | STUTZEN | CONNECTION | | | |
| 7 | 62015000 | 4 | DADO | ECROU | MUTTER | NUT | | | |
| 8 | 68060900 | 2 | VALVOLA | SOUPAPE | VENTIL | VALVE | | | |
| 9 | 68092100 | | NIPPLO | RACCORD | NIPPEL | NIPPLE | 3/8" | | |
| 10 | 68091900 | 2 | NIPPLO | RACCORD | NIPPEL | NIPPLE | 3/8" - 1/4" | | |
| 11 | 68091700 | 4 | TUBO | TUBE | ROHR | TUBE | 200-230 | | |
| 11 | 68091800 | 4 | TUBO | TUBE | ROHR | TUBE | 255-305 | | |
| 12 | 68048300 | 2 | TUBO | TUBE | ROHR | TUBE | | | |
| 13 | 60026300 | 4 | VITE | VIS | SCHRAUBE | SCREW | TE 14x45 UNI 5739 | | |
| 14 | 61006500 | 4 | RONDELLA | RONDELLE | SCHEIBE | WASHER | PIANA Ø16 UNI 6592 | | |
| 15 | 62011000 | 4 | DADO | ECROU | MUTTER | NUT | M16x2 AUTOBLOCC. | | |
| 16 | 30195400 | 1 | STAFFA | BRIDE | BUEGEL | BRACKET | | | |
| 17 | 68092000 | 8 | FASCETTA | COLLIER | HALTEBAND | HOSE CLAMP | | | |
| 18 | 62010100 | 4 | DADO | ECROU | MUTTER | NUT | M6x1 AUTOBLOCC. | | |
| 19 | 68091100 | 1 | VALVOLA | SOUPAPE | VENTIL | VALVE | | | |
| 20 | 60039500 | 2 | VITE | VIS | SCHRAUBE | SCREW | TE 6x55 UNI 5737 | | |
| 21 | 60030800 | 2 | VITE | VIS | SCHRAUBE | SCREW | TE 6x40 UNI 5737 | | |
| 22 | 68091200 | 1 | VALVOLA | SOUPAPE | VENTIL | VALVE | | | |
| 23 | 45131200 | 2 | KIT CILINDRO | KIT CYLINDRE | ZYLINDERSATZ | CYLINDER KIT | | | |

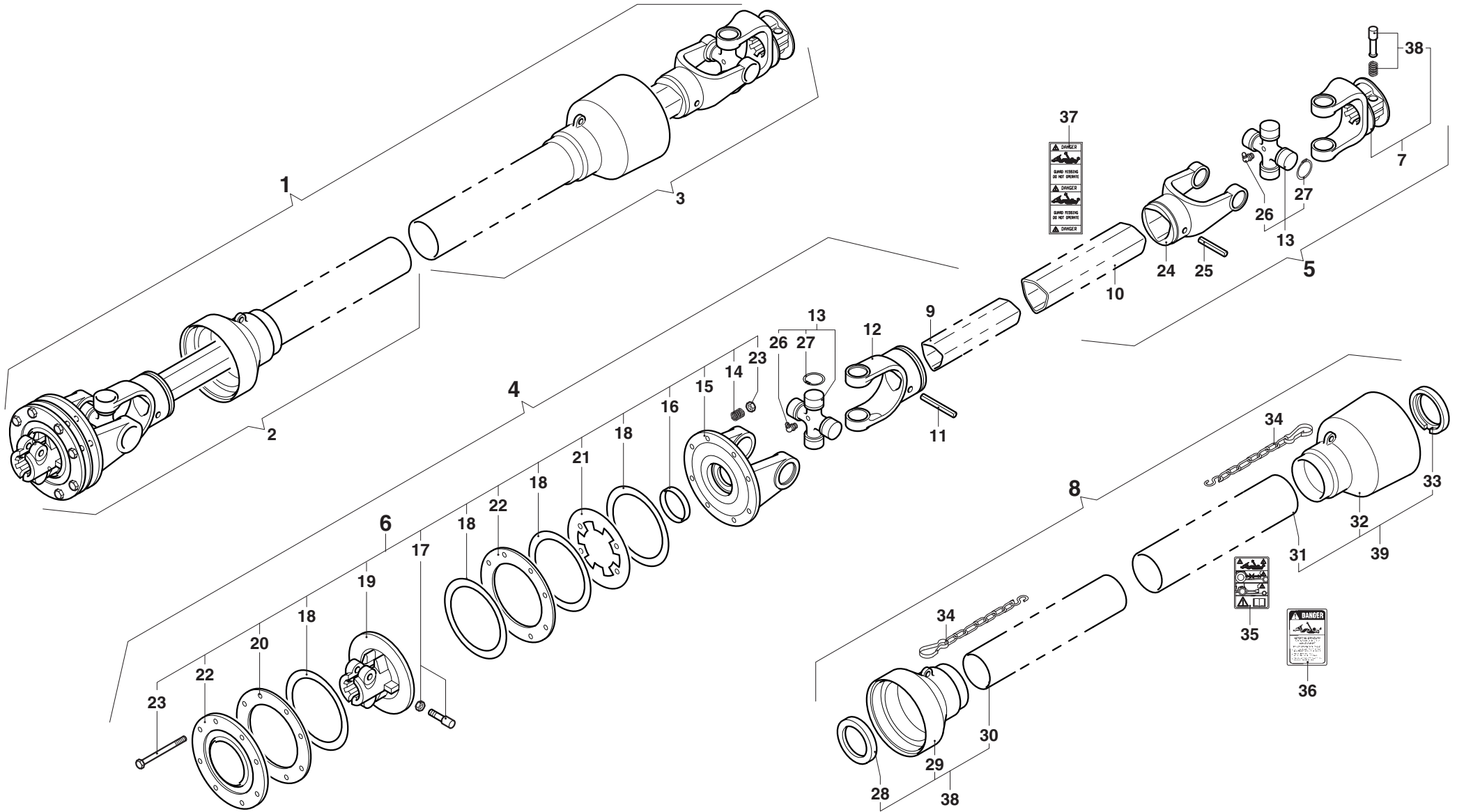




MURATORI MZ15C - MZ15CR

TAV. 10.0

| POS. | N° CODICE | Q. | DESCRIZIONE | DESIGNATION | BENENNUNG | DESCRIPTION | DESIGNAZIONE | Da matr. De nr. serie Vom Seriennr. From serial nr. | Fino matr. Jusqu'au nr. serie Bis Seriennr. Up to serial nr. |
|------|-------------|----|------------------------------|-----------------------------|-------------|---------------|--------------|--|---|
| 1 | AB809FF4GDO | 1 | ALBERO CARDANICO COMPLETO | ARBRE A JOINTS DE CARDAN | KARDANWELLE | PTO SHAFT | | | |
| 2 | B8090B12342 | 1 | SEMIALBERO | DEMI-ARBRE | HALBWELLE | HALF SHAFT | | | |
| 3 | B8090B2 | 1 | SEMIALBERO | DEMI-ARBRE | HALBWELLE | HALF SHAFT | | | |
| 4 | B8090013242 | 1 | SEMIALBERO | DEMI-ARBRE | HALBWELLE | HALF SHAFT | | | |
| 5 | B809002 | 1 | SEMIALBERO | DEMI-ARBRE | HALBWELLE | HALF SHAFT | | | |
| 6 | 086408P64 | 1 | FRIZIONE | EMBRAYAGE | KUPPLUNG | CLUTCH | | | |
| 7 | 0800803 | 1 | FORCELLA | FOURCHE | GABEL | YOKE | | | |
| 8 | 083B08090 | 1 | PROTEZIONE | PROTECTION | SCHUTZ | GUARD | | | |
| 9 | 09881455100 | 1 | TUBO INTERNO | TUBE INTERIEUR | INNENROHR | INTERNAL TUBE | | | |
| 10 | 09881544100 | 1 | TUBO ESTERNO | TUBE EXTERIEUR | AUSSENROHR | EXTERNAL TUBE | | | |
| 11 | 098701070 | 1 | SPINA ELASTICA | GOUPILLE ELASTIQUE | SPANNSTIFT | ELASTIC PIN | | | |
| 12 | 08080011 | 1 | FORCELLA | FOURCHE | GABEL | YOKE | | | |
| 13 | 08208 | 2 | CROCIERA | CROISILLON | KREUZSTÜCK | SPIDER | | | |
| 14 | 09845257033 | 8 | MOLLA | RESSORT | FEDER | SPRING | | | |
| 15 | 086920108 | 1 | FORCELLA | FOURCHE | GABEL | YOKE | | | |
| 16 | 0981554125 | 1 | BRONZINA | COUSSINET EN BRONZE | BROZELAGER | BRASS BUSHING | | | |
| 17 | 0408000061 | 2 | PERNO | PIVOT | BOLZEN | PIN | | | |
| 18 | 09833160 | 4 | DISCO | DISQUE | SCHEIBE | DISC | | | |
| 19 | 0869407P64 | 1 | MOZZO | MOYEU | NABE | HUB | | | |
| 20 | 0869221 | 2 | DISCO | DISQUE | SCHEIBE | DISC | | | |
| 21 | 0869214 | 1 | DISCO | DISQUE | SCHEIBE | DISC | | | |
| 22 | 0869220 | 1 | DISCO | DISQUE | SCHEIBE | DISC | | | |
| 23 | 099510110B | 8 | BULLONE | BOULON | BOLZEN | BOLT | | | |
| 24 | 08080021 | 1 | FORCELLA | FOURCHE | GABEL | YOKE | | | |
| 25 | 098701080 | 1 | SPINA ELASTICA | GOUPILLE ELASTIQUE | SPANNSTIFT | ELASTIC PIN | | | |





MURATORI S.p.A.

Via Pavarello, 21 - 41051 Castelnuovo Rangone (MO) Italy - Tel. 059.5330611 Fax 059.537259

www.muratoriequip.it *info@muratoriequip.it*

Capitale sociale Euro 480.000 interamente versato

Registro Imprese di Modena

Codice fiscale e numero d'iscrizione: 00708860366