



MURATORI

**TIPO-TYPE-TYP
MZ15CX**

CATALOGO RICAMBI
Catalogue Pièces Detachées
Ersatzteilkatalog
Spare Parts Catalogue
Catálogo Recambios

EDIZIONE 02/2024



**NORME PER LE ORDINAZIONI - COMMANDES/NORMES - BESTELLNORMEN - HOW TO ORDER
INDICE DELLE TAVOLE - INDEX DES TABLES - TAFELVERZEICHNIS - TABLES INDEX**

MZ15CX

Per ordinare parti di ricambio specificare:

- tipo e matricola della macchina (apposti sulla macchina o sui documenti di acquisto);
- numero del riferimento del pezzo nel disegno (Pos.), numero della tavola (Tav.) e numero di codice

N.B.: le indicazioni destro o sinistro vengono date guardando la macchina da dietro.

Pour les commandes de pièces de rechange veuillez spécifier:

- *type et numéro de série de la machine (indiqués sur la machine et sur le bon d'achat);*
- *numéro de référence du pièce sur le plan (Pos.), numéro du plan (Tav.) et numéro de code (codice)*

N.B.: *les indications droite ou gauche sont données en regardant la machine par derrière.*

Zum Bestellen von Ersatzteilen folgendes angeben:

- Typ und Serien-Nr. der Maschine (zu finden auf der Maschine oder der Einkaufspapieren);
- Bezug-Nr. des Ersatzteils auf der Zeichnung (Pos.), Zeichnungsnummer (Tav.) und Kodenummer (codice)

N.B.: die Angaben rechts und links verstehen sich so, dass man hinter der Maschine steht.

When ordering spare parts specify:

- *machine type and serial number (found on the machine or on the purchasing documents);*
- *reference number of the part on the relative drawing (Pos.) number of the drawing (Tav.) and part number (codice)*

N.B.: *right-hand or left-hand indications are made by viewing the machine from the rear.*

TAV. 1.0

GRUPPO TELAIO
ENSEMBLE CHASSIS
SATZ FÜR RAHMEN
KIT FOR FRAME

TAV. 2.0

GRUPPO RULLO ROTORE
ENSEMBLE ROTOR
SATZ FÜR ROTORWELLE
KIT FOR ROTOR SHAFT

TAV. 3.0

GRUPPO RIDUTTORE A 4 VELOCITA'
ENSEMBLE - BOITIER 4 VITESSES
SATZ FÜR 4-GANGGETRIEBE
KIT FOR 4-SPEED GEAR BOX

TAV. 4.0 1/2

GRUPPO RULLO POSTERIORE
ENSEMBLE ROULEAU ARRIERE
SATZ HINTERE WALZE
KIT REAR ROLLER

TAV. 4.0 2/2

GRUPPO RULLO POSTERIORE
ENSEMBLE ROULEAU ARRIERE
SATZ HINTERE WALZE
KIT REAR ROLLER

TAV. 5.0

BARRA LIVELLATRICE
BARRE NIVELLEUSE
PLANIERSCHIENE
LEVELLING BAR

TAV. 5.1

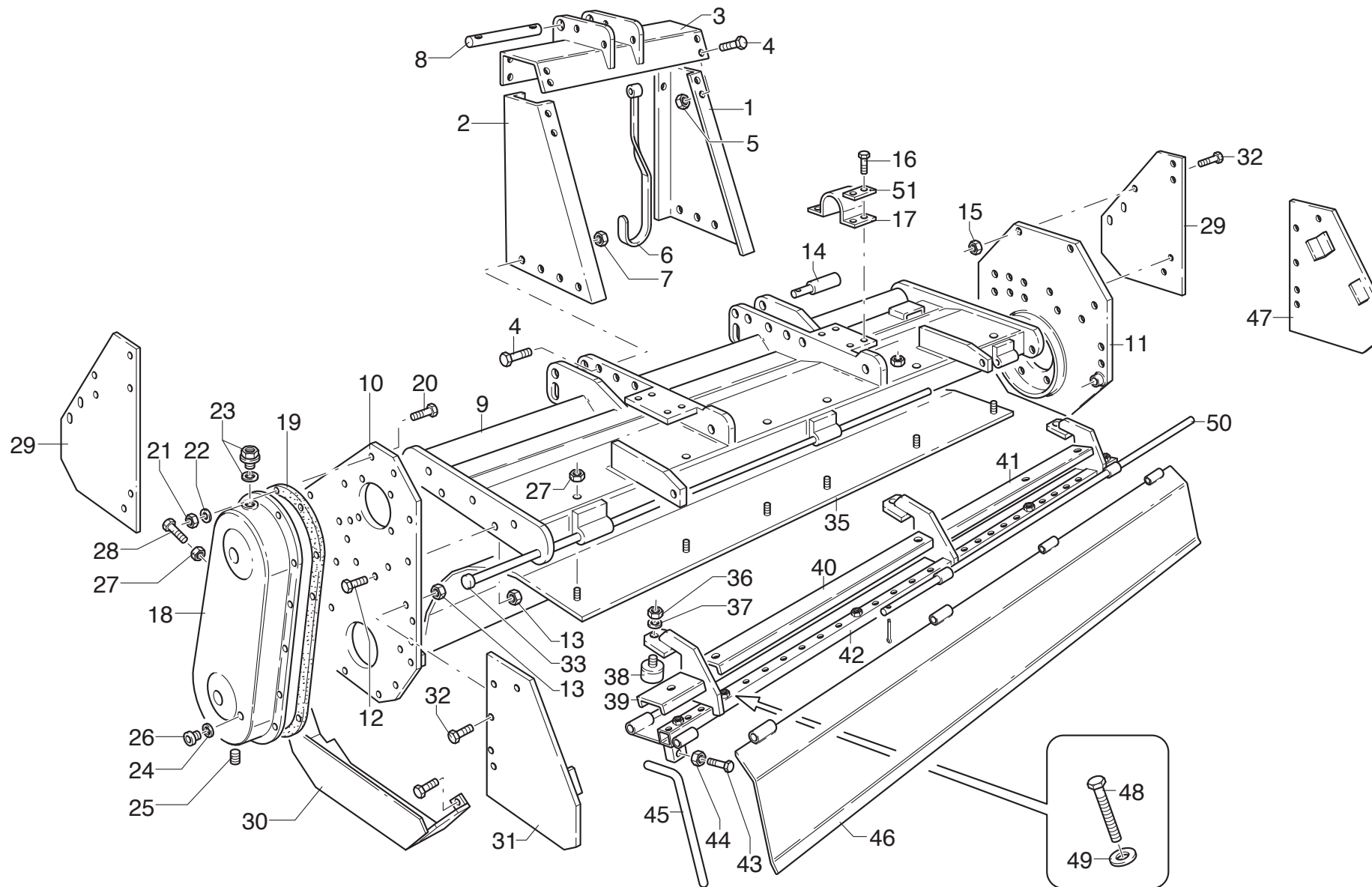
BARRA LIVELLATRICE
BARRE NIVELLEUSE
PLANIERSCHIENE
LEVELLING BAR

TAV. 6.0

REGOLAZIONE IDRAULICA
REGULATION HYDRAULIQUE
HIDRAULISCHE TIEFENVERSTELLUNG
HYDRAULIC DEPTH ADJUSTMENT

TAV. 7.0

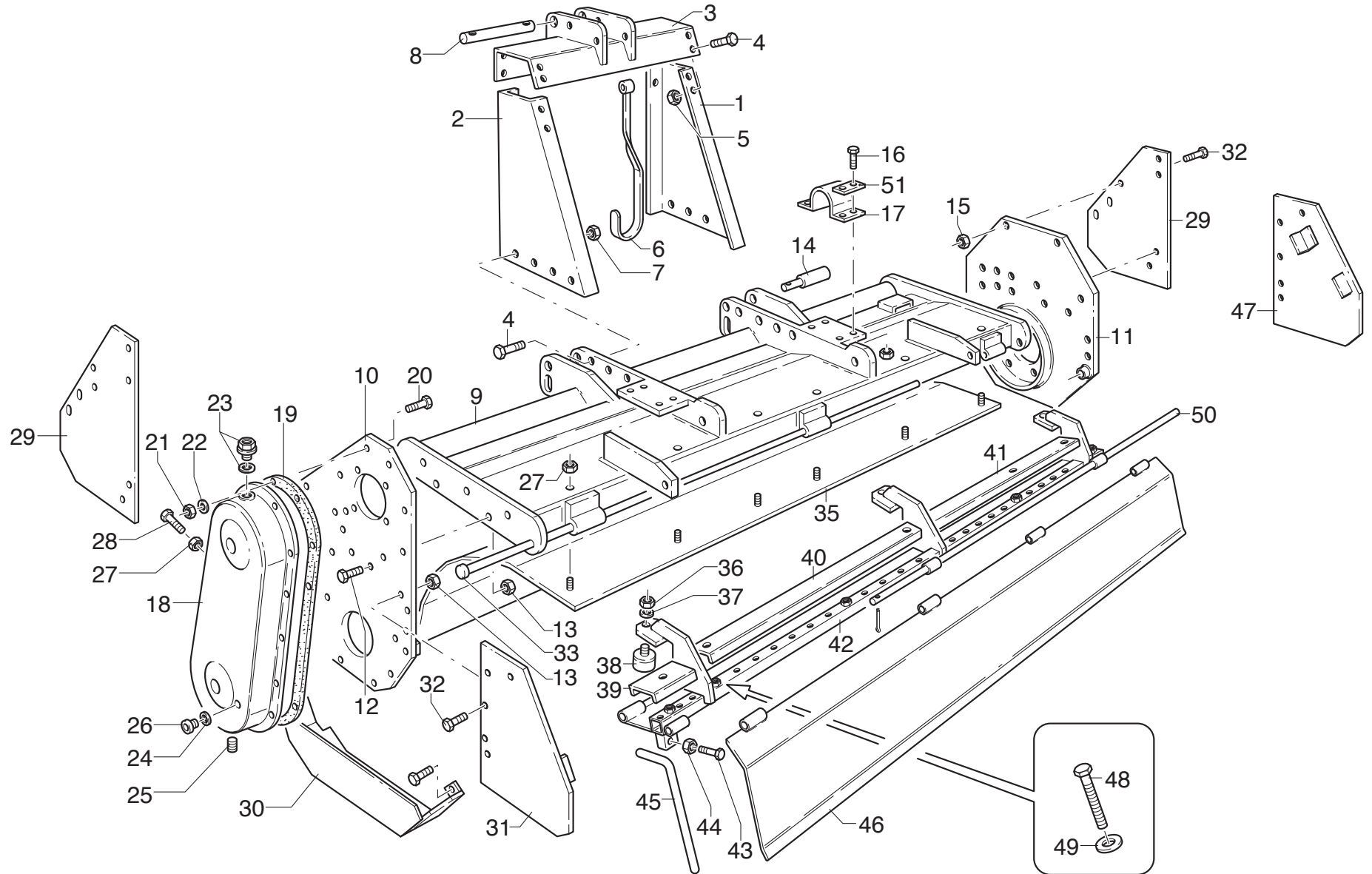
ALBERO CARDANICO COMPLETO
ARBRE A JOINTS DE CARDAN
KARDANWELLE
PTO SHAFT



MURATORI MZ15CX

TAV. 1.0

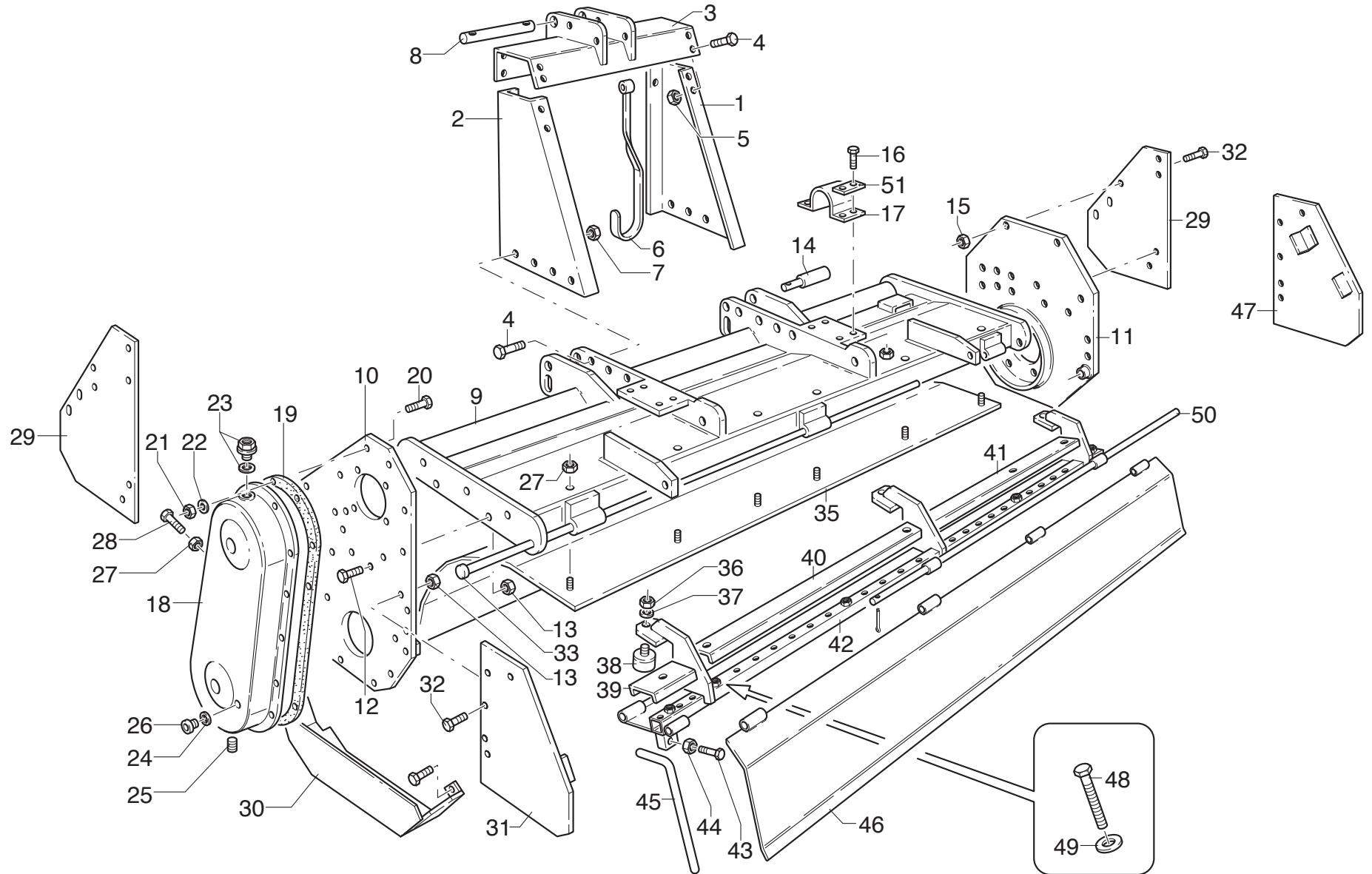
| POS. | N° CODICE | Q. | DESCRIZIONE | DESIGNATION | BENENNUNG | DESCRIPTION | DESIGNAZIONE | Da matr. De nr. serie Vom Seriennr. From serial nr. | Fino matr. Jusqu'au nr. serie Bis Seriennr. Up to serial nr. |
|------|-----------|----|-------------|-------------|-----------------|-------------|---------------------------|--|---|
| 1 | 39267600 | 1 | ARCATA DX | ARCADE (D) | ARKADE (RECHTS) | ARCADE (RH) | | | |
| 2 | 39267500 | 1 | ARCATA SX | ARCADE (G) | ARKADE (LINKS) | ARCADE (LH) | | | |
| 3 | 40240301 | 1 | MENSOLA | CONSOLE | KONSOLE | BRACKET | | | |
| 4 | 60026300 | 16 | VITE | VIS | SCHRAUBE | SCREW | TE 16x40 UNI 5739 | | |
| 5 | 62011000 | 8 | DADO | ECROU | MUTTER | NUT | M 16x2 AUTOBLOCC. | | |
| 6 | 38024500 | 1 | GANCIO | CROCHET | HAKEN | HOOK | | | |
| 7 | 62011000 | 8 | DADO | ECROU | MUTTER | NUT | M 16x2 AUTOBLOCC. | | |
| 8 | 68062100 | 1 | PERNO | PIVOT | BOLZEN | PIN | | | |
| 9 | 41113101 | 1 | TELAIO | CHASSIS | RAHMEN | FRAME | 205 | | |
| 9 | 41113201 | 1 | TELAIO | CHASSIS | RAHMEN | FRAME | 230 | | |
| 9 | 41113301 | 1 | TELAIO | CHASSIS | RAHMEN | FRAME | 255 | | |
| 9 | 41113401 | 1 | TELAIO | CHASSIS | RAHMEN | FRAME | 305 | | |
| 10 | 40240400 | 1 | PIASTRA SX | PLAQUE | PLATTE | PLATE | | | |
| 11 | 40240500 | 1 | FIANCO DX | FLANC | SEITENWAND | SIDE FRAME | | | |
| 12 | 60023200 | 10 | VITE | VIS | SCHRAUBE | SCREW | TE 14x35 UNI 5739 8.8 ZNT | | |
| 13 | 62010800 | 16 | DADO | ECROU | MUTTER | NUT | M 14x2 AUTOBLOCC. | | |
| 14 | 68062400 | 2 | PERNO | PIVOT | BOLZEN | PIN | | | 137451 |
| 14 | 68136800 | 2 | PERNO | PIVOT | BOLZEN | PIN | | 137452 | |
| 15 | 62010800 | 4 | DADO | ECROU | MUTTER | NUT | M 14x2 AUTOBLOCC. | | |
| 16 | 60011600 | 8 | VITE | VIS | SCHRAUBE | SCREW | TE 12x50 UNI 5737 | | |
| 17 | 30192300 | 2 | AGGANCIO | CROCHET | HAKEN | HOOK | | | |
| 18 | 40230100 | 1 | CARTER | CARTER | SCHUTZABDECKUNG | CASING | | | |
| 19 | 80012900 | 1 | GUARNIZIONE | GARNITURE | DICHTUNG | SEAL | | | |
| 20 | 60010500 | 22 | VITE | VIS | SCHRAUBE | SCREW | TE 8x25 UNI 5739 | | |
| 21 | 62000700 | 22 | DADO | ECROU | MUTTER | NUT | M 8x1,25 ALTO UNI 5587 | | |
| 22 | 61000600 | 22 | RONDELLA | RONDELLE | SCHEIBE | WASHER | Ø 8 DENT. UNI 3704 | | |



MURATORI MZ15CX

TAV. 1.0

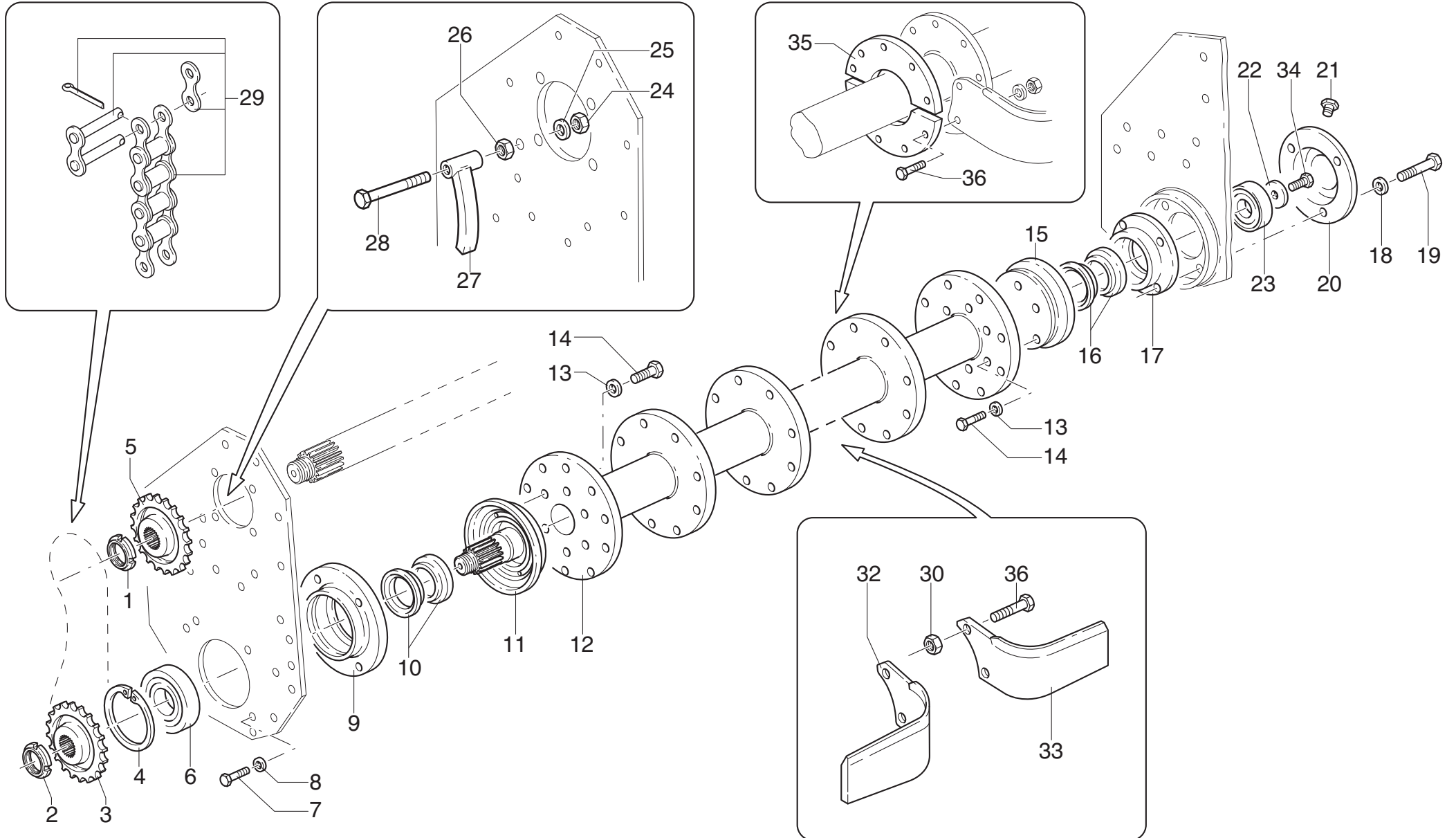
| POS. | N° CODICE | Q. | DESCRIZIONE | DESIGNATION | BENENNUNG | DESCRIPTION | DESIGNAZIONE | Da matr. De nr. serie Vom Seriennr. From serial nr. | Fino matr. Jusqu'au nr. serie Bis Seriennr. Up to serial nr. |
|------|-----------|----|-----------------|------------------|---------------------|-------------|----------------------|--|---|
| 23 | 68000500 | 1 | TAPPO | BOUCHON | STOPFEN | PLUG | | | |
| 24 | 61000800 | 1 | RONDELLA | RONDELLE | SCHEIBE | WASHER | PIANA Ø 10 ALLUMINIO | | |
| 25 | 68008700 | 1 | TAPPO | BOUCHON | STOPFEN | PLUG | 3/8" | | |
| 26 | 60001100 | 1 | VITE | VIS | SCHRAUBE | SCREW | TE 10x10 UNI 5739 | | |
| 27 | 62000900 | 1 | DADO | ECROU | MUTTER | NUT | M 16x2 UNI 5587 | | |
| 28 | 60022900 | 1 | VITE | VIS | SCHRAUBE | SCREW | TE 16x100 UNI 5739 | | |
| 29 | 39268700 | 2 | FIANCO | FLANC | SEITENWAND | SIDE FRAME | | | |
| 30 | 40317700 | 1 | SLITTA SX | PATIN | STUTZTKUFE | SKID | | | |
| 31 | 40241900 | 1 | FIANCO POST. SX | FLANC | SEITENWAND | SIDE FRAME | | | |
| 32 | 60003400 | 6 | VITE | VIS | SCHRAUBE | SCREW | TE 14x45 UNI 5737 | | |
| 33 | 31080500 | 1 | ASTA | TIGE | STANGE | ROD | 205 | | |
| 33 | 31080600 | 1 | ASTA | TIGE | STANGE | ROD | 230 | | |
| 33 | 31080700 | 1 | ASTA | TIGE | STANGE | ROD | 255 | | |
| 33 | 31080800 | 1 | ASTA | TIGE | STANGE | ROD | 305 | | |
| 34 | 62010600 | | DADO | ECROU | MUTTER | NUT | M 12x1,75 AUTOBLOCC. | | |
| 35 | 40242100 | 1 | CONTROTELAIO | FERMETURE | VERSCHLUSS | LOCK | 205 | | |
| 35 | 40242200 | 1 | CONTROTELAIO | FERMETURE | VERSCHLUSS | LOCK | 230 | | |
| 35 | 40242300 | 1 | CONTROTELAIO | FERMETURE | VERSCHLUSS | LOCK | 255 | | |
| 35 | 40242400 | 1 | CONTROTELAIO | FERMETURE | VERSCHLUSS | LOCK | 305 | | |
| 36 | 62010400 | 3 | DADO | ECROU | MUTTER | NUT | M 10x1,5 AUTOBLOCC. | | |
| 37 | 61004900 | 3 | RONDELLA | RONDELLE | SCHEIBE | WASHER | PIANA Ø 10 UNI 6592 | | |
| 38 | 68078300 | 3 | ANTIVIBRANTE | PLOTS ELASTIQUES | SCHWINGUNGSDAMPFEND | PAD | | | |
| 39 | 39262700 | 2 | COPERCHIO | COUVERCLE | DECKEL | COVER | | | |
| 40 | 39269700 | 1 | COPERCHIO SX | COUVERCLE (G) | DECKEL (LINKS) | COVER (LH) | 205 | | |
| 40 | 39269800 | 1 | COPERCHIO SX | COUVERCLE (G) | DECKEL (LINKS) | COVER (LH) | 230 | | |
| 40 | 39262800 | 1 | COPERCHIO SX | COUVERCLE (G) | DECKEL (LINKS) | COVER (LH) | 255 | | |



MURATORI MZ15CX

TAV. 1.0

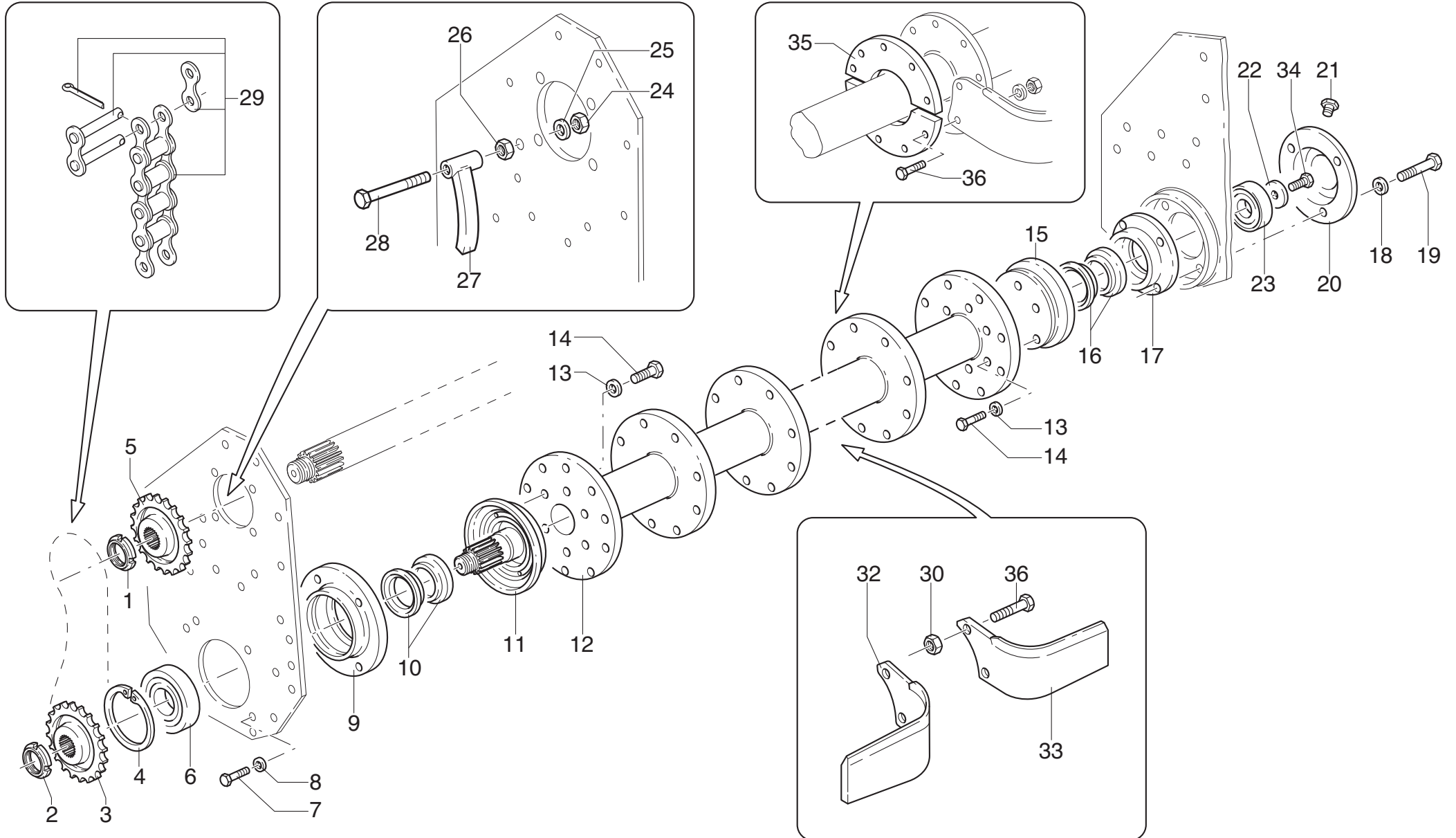
| POS. | N° CODICE | Q. | DESCRIZIONE | DESIGNATION | BENENNUNG | DESCRIPTION | DESIGNAZIONE | Da matr. De nr. serie Vom Seriennr. From serial nr. | Fino matr. Jusqu'au nr. serie Bis Seriennr. Up to serial nr. |
|------|-----------|----|-----------------|---------------|-----------------|-------------|---------------------------|--|---|
| 40 | 39269900 | 1 | COPERCHIO SX | COUVERCLE (G) | DECKEL (LINKS) | COVER (LH) | 305 | | |
| 41 | 39270000 | 1 | COPERCHIO DX | COUVERCLE (D) | DECKEL (RECHTS) | COVER (RH) | 205 | | |
| 41 | 39270100 | 1 | COPERCHIO DX | COUVERCLE (D) | DECKEL (RECHTS) | COVER (RH) | 230 | | |
| 41 | 39262900 | 1 | COPERCHIO DX | COUVERCLE (D) | DECKEL (RECHTS) | COVER (RH) | 255 | | |
| 41 | 39270200 | 1 | COPERCHIO DX | COUVERCLE (D) | DECKEL (RECHTS) | COVER (RH) | 305 | | |
| 42 | 40242600 | 1 | TELAIO | CHASSIS | RAHMEN | FRAME | 205 | | |
| 42 | 40242700 | 1 | TELAIO | CHASSIS | RAHMEN | FRAME | 230 | | |
| 42 | 40242800 | 1 | TELAIO | CHASSIS | RAHMEN | FRAME | 255 | | |
| 42 | 40242900 | 1 | TELAIO | CHASSIS | RAHMEN | FRAME | 305 | | |
| 43 | 60028100 | 2 | VITE | VIS | SCHRAUBE | SCREW | TE 12x55 UNI 5739 | | |
| 44 | 62002200 | 2 | DADO | ECROU | MUTTER | NUT | M 12x1,75 UNI 5588 | | |
| 45 | 31079000 | | PETTINE | PEIGNE | KAMM | COMB | | | |
| 46 | 41114101 | 1 | COFANO | CAPOT | SCHUTZHAUBE | HOOD | 205 | | |
| 46 | 41114201 | 1 | COFANO | CAPOT | SCHUTZHAUBE | HOOD | 230 | | |
| 46 | 41114301 | 1 | COFANO | CAPOT | SCHUTZHAUBE | HOOD | 255 | | |
| 46 | 41114401 | 1 | COFANO | CAPOT | SCHUTZHAUBE | HOOD | 305 | | |
| 47 | 40242000 | 1 | FIANCO POST. DX | FLANC | SEITENWAND | SIDE FRAME | | | |
| 48 | 60023500 | | VITE | VIS | SCHRAUBE | SCREW | TE 10x35 UNI 5739 8.8 ZNT | | |
| 49 | 61004900 | | RONDELLA | RONDELLE | SCHEIBE | WASHER | PIANA Ø 10 UNI 6592 | | |
| 50 | 31088400 | 1 | ASTA | TIGE | STANGE | ROD | 205 | | |
| 50 | 31088500 | 1 | ASTA | TIGE | STANGE | ROD | 230 | | |
| 50 | 31088600 | 1 | ASTA | TIGE | STANGE | ROD | 255 | | |
| 50 | 31088700 | 1 | ASTA | TIGE | STANGE | ROD | 305 | | |
| 51 | 30175300 | 4 | FISSAGGIO | FIXATION | BLOCKIERUNG | FIXING | | | |



MURATORI MZ15CX

TAV. 2.0

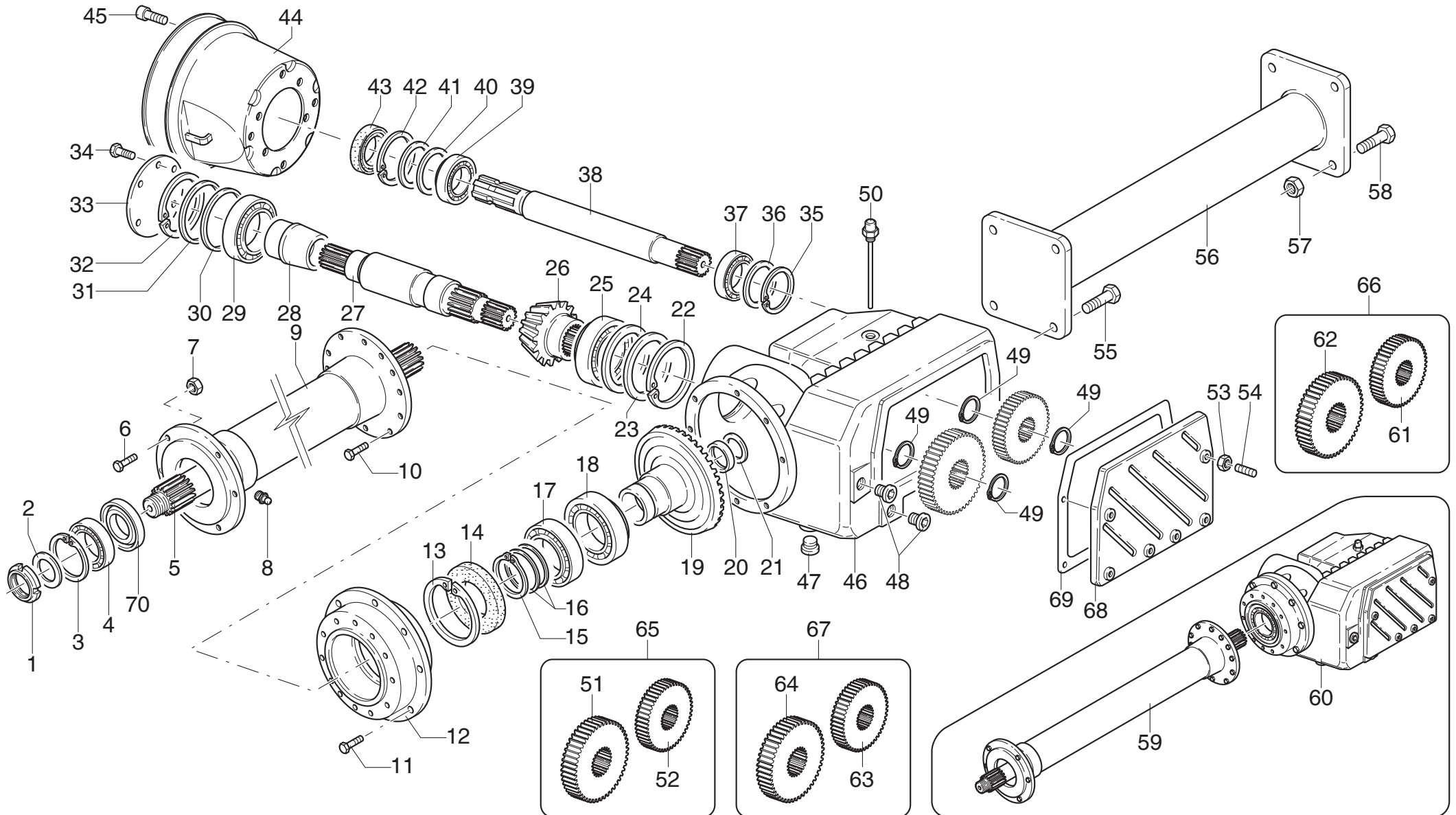
| POS. | N° CODICE | Q. | DESCRIZIONE | DESIGNATION | BENENNUNG | DESCRIPTION | DESIGNAZIONE | Da matr. De nr. serie Vom Seriennr. From serial nr. | Fino matr. Jusqu'au nr. serie Bis Seriennr. Up to serial nr. |
|------|-----------|----|-----------------|---------------|-------------------|--------------|----------------------------|--|---|
| 1 | 62004500 | 1 | GHIERA | FRETTE | NUTMUTTER | RING NUT | M 45x1,5 AUTOBLOCC. GUK | | |
| 2 | 62004700 | 1 | GHIERA | FRETTE | NUTMUTTER | RING NUT | M 40x1,5 AUTOBLOCC. GUK | | |
| 3 | 10041700 | 1 | PIGNONE | PIGNON | ZAHNRAD | PINION | Z 11 1" 3/4" | | |
| 4 | 63002800 | 1 | ANELLO ELASTICO | ARRETOIR | SPANNRING | SNAP-RING | Ø 110 I UNI 7437 | | |
| 5 | 10041600 | 1 | PIGNONE | PIGNON | ZAHNRAD | PINION | Z 11 1" 3/4" | | |
| 6 | 67019800 | 1 | CUSCINETTO | ROULEMENT | LAGER | BEARING | 22212 | | |
| 7 | 60025300 | 4 | VITE | VIS | SCHRAUBE | SCREW | TE 14x1,5x30 UNI 5740 | | |
| 8 | 61004500 | 4 | RONDELLA | RONDELLE | SCHEIBE | WASHER | Ø 14 DENT. UNI 3704 | | |
| 9 | 10028300 | 1 | SUPPORTO SX | SUPPORT (G) | HALTER (LINKS) | SUPPORT (LH) | | | |
| 10 | 68044900 | 1 | GUARNIZIONE SX | GARNITURE (G) | DICHTUNG (LINKS) | SEAL (LH) | | | |
| 11 | 40108900 | 1 | MOZZO SX | MOYEU (G) | NABE (LINKS) | HUB (LH) | | | |
| 12 | 42036601 | 1 | ROTORE | ROTOR | ROTOR | ROTOR | 205 | | |
| 12 | 42036701 | 1 | ROTORE | ROTOR | ROTOR | ROTOR | 230 | | |
| 12 | 42036801 | 1 | ROTORE | ROTOR | ROTOR | ROTOR | 255 | | |
| 12 | 42037001 | 1 | ROTORE | ROTOR | ROTOR | ROTOR | 305 | | |
| 13 | 61004500 | 12 | RONDELLA | RONDELLE | SCHEIBE | WASHER | Ø 14 DENT. 3704 | | |
| 14 | 60041500 | 12 | VITE | VIS | SCHRAUBE | SCREW | TE 14x1,5x30 UNI 5740 10.9 | | |
| 15 | 40109000 | 1 | MOZZO DX | MOYEU (D) | NABE (RECHTS) | HUB (RH) | | | |
| 16 | 68044900 | 1 | GUARNIZIONE DX | GARNITURE (D) | DICHTUNG (RECHTS) | SEAL (RH) | | | |
| 17 | 10028200 | 1 | SUPPORTO DX | SUPPORT (D) | HALTER (RECHTS) | SUPPORT (RH) | | | |
| 18 | 61000100 | 4 | RONDELLA | RONDELLE | SCHEIBE | WASHER | Ø 14 DENT. 3704 | | |
| 19 | 60022700 | 4 | VITE | VIS | SCHRAUBE | SCREW | TE 14x1,5x40 UNI 5740 | | |
| 20 | 10028900 | 1 | COPERCHIO | COUVERCLE | DECKEL | COVER | | | |
| 21 | 68053400 | 1 | TAPPO | BOUCHON | STOPFEN | PLUG | | | |
| 22 | 39116500 | 1 | RONDELLA | RONDELLE | SCHEIBE | WASHER | | | |
| 23 | 67018400 | 1 | CUSCINETTO | ROULEMENT | LAGER | BEARING | 6212 | | |



MURATORI MZ15CX

TAV. 3.0

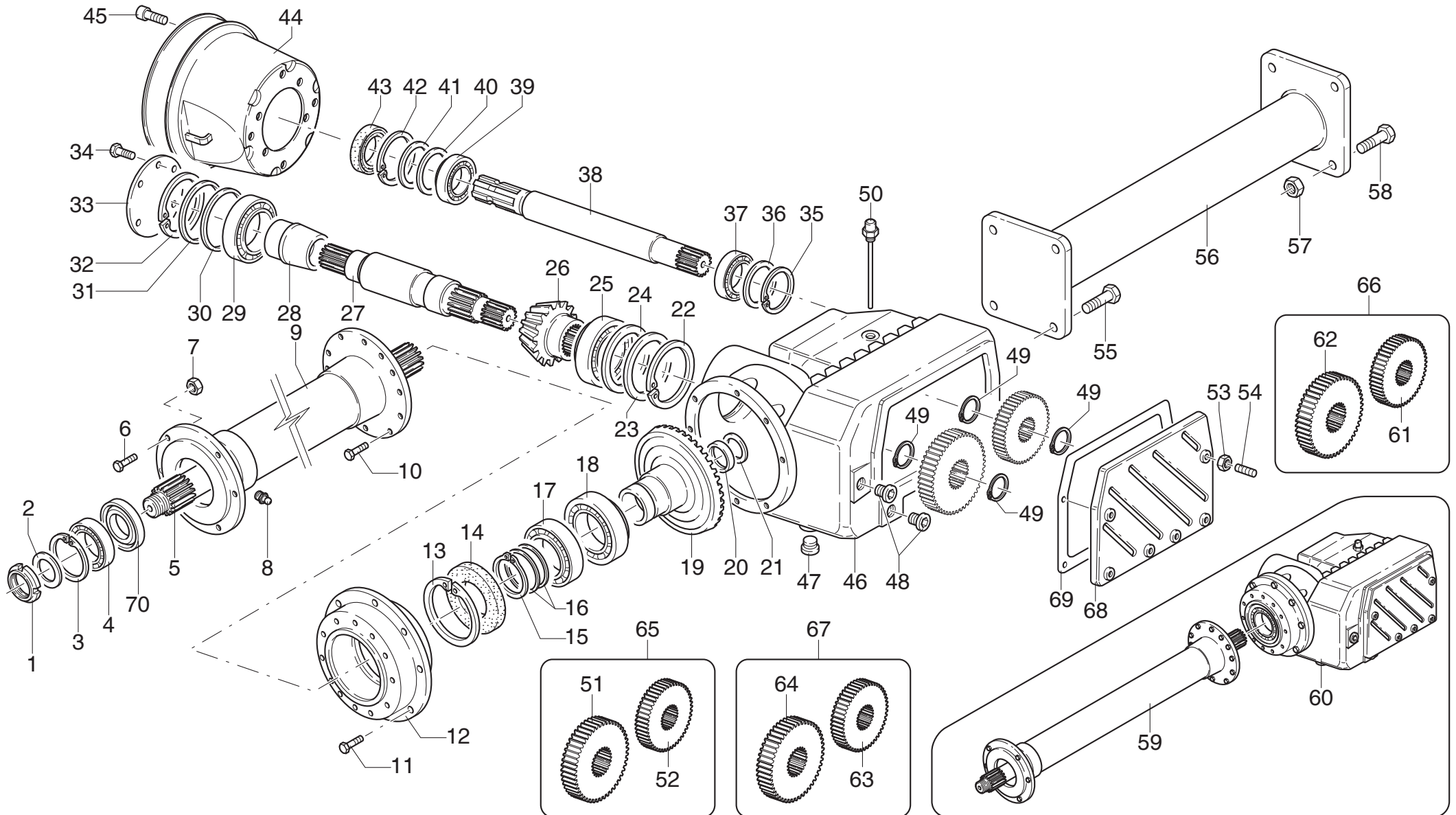
| POS. | N° CODICE | Q. | DESCRIZIONE | DESIGNATION | BENENNUNG | DESCRIPTION | DESIGNAZIONE | Da matr. De nr. serie Vom Seriennr. From serial nr. | Fino matr. Jusqu'au nr. serie Bis Seriennr. Up to serial nr. |
|------|-----------|----|-----------------|--------------------|----------------|----------------|---------------------------|--|---|
| 1 | 62004500 | 1 | GHIERA | FRETTE | NUTMUTTER | RING NUT | M 45x1,5 AUTOBLOCC. GUK | | |
| 2 | 68091400 | 1 | SPESSORE | EPAISSEUR | DISTANZRING | SPACER | 65x45x2,5 | | |
| 3 | 63001100 | 1 | ANELLO ELASTICO | ARRETOIR | SPANNRING | SNAP-RING | Ø 100 I UNI 7437 | | |
| 4 | 67019300 | 1 | CUSCINETTO | ROULEMENT | LAGER | BEARING | 22211 | | |
| 5 | 31082900 | 1 | SEMIASSE | DEMI-ESSIEU | ACHSWELLE | AXLE SHAFT | 205-230 | | |
| 5 | 31083000 | 1 | SEMIASSE | DEMI-ESSIEU | ACHSWELLE | AXLE SHAFT | 255 | | |
| 5 | 31083100 | 1 | SEMIASSE | DEMI-ESSIEU | ACHSWELLE | AXLE SHAFT | 305 | | |
| 6 | 60023200 | 6 | VITE | VIS | SCHRAUBE | SCREW | TE 14x35 UNI 5739 8.8 ZNT | | |
| 7 | 62010800 | 6 | DADO | ECROU | MUTTER | NUT | M 14x2 AUTOBLOCC. | | |
| 8 | 64000200 | 1 | INGRASSATORE | GRAISSEUR | SCHMIERNIPPEL | GREASE FITTING | 6X1 | | |
| 9 | 40252900 | 1 | CANOTTO | TUBE | ROHR | TUBE | 205-230 | | |
| 9 | 40253000 | 1 | CANOTTO | TUBE | ROHR | TUBE | 255 | | |
| 9 | 40253100 | 1 | CANOTTO | TUBE | ROHR | TUBE | 305 | | |
| 10 | 60039300 | 12 | VITE | VIS | SCHRAUBE | SCREW | TE 12x35 UNI 5740 10,9 | | |
| 11 | 60039300 | 8 | VITE | VIS | SCHRAUBE | SCREW | TE 12x35 UNI 5740 10,9 | | |
| 12 | 10042600 | 1 | FLANGIA | BRIDE | FLANSCH | FLANGE | | | |
| 13 | 63006600 | 1 | ANELLO ELASTICO | ARRETOIR | SPANNRING | SNAP-RING | Ø 130 I UNI 7433 | | |
| 14 | 66017400 | 1 | ANELLO TENUTA | JOINT D'ETANCHEITE | DICHTUNGSRING | JUNT RING | 75x130x12 | | |
| 15 | 63006700 | 1 | ANELLO ELASTICO | ARRETOIR | SPANNRING | SNAP-RING | Ø 75 E UNI 7436 | | |
| 16 | 68079900 | | SPESSORE | EPAISSEUR | DISTANZRING | SPACER | 75x87 | | |
| 17 | 67002800 | 1 | CUSCINETTO | ROULEMENT | LAGER | BEARING | 30215 | | |
| 18 | 67019400 | 1 | CUSCINETTO | ROULEMENT | LAGER | BEARING | 30216 | | |
| 19 | 10042400 | 1 | CORONA CONICA | COURONNE CONIQUE | KEGELKRANZ | RING BEVEL | Z 29 | | |
| 20 | 68093700 | 1 | CAPPELOTTO | BOUCHON | ABSCHLUSSKAPPE | CAP NUT | 62x7 | | |
| 21 | 63001700 | 1 | ANELLO ELASTICO | ARRETOIR | SPANNRING | SNAP-RING | Øi 62 UNI 7437 | | |
| 22 | 63002600 | 1 | ANELLO ELASTICO | ARRETOIR | SPANNRING | SNAP-RING | Øi 125 UNI 7437 | | |



MURATORI MZ15CX

TAV. 3.0

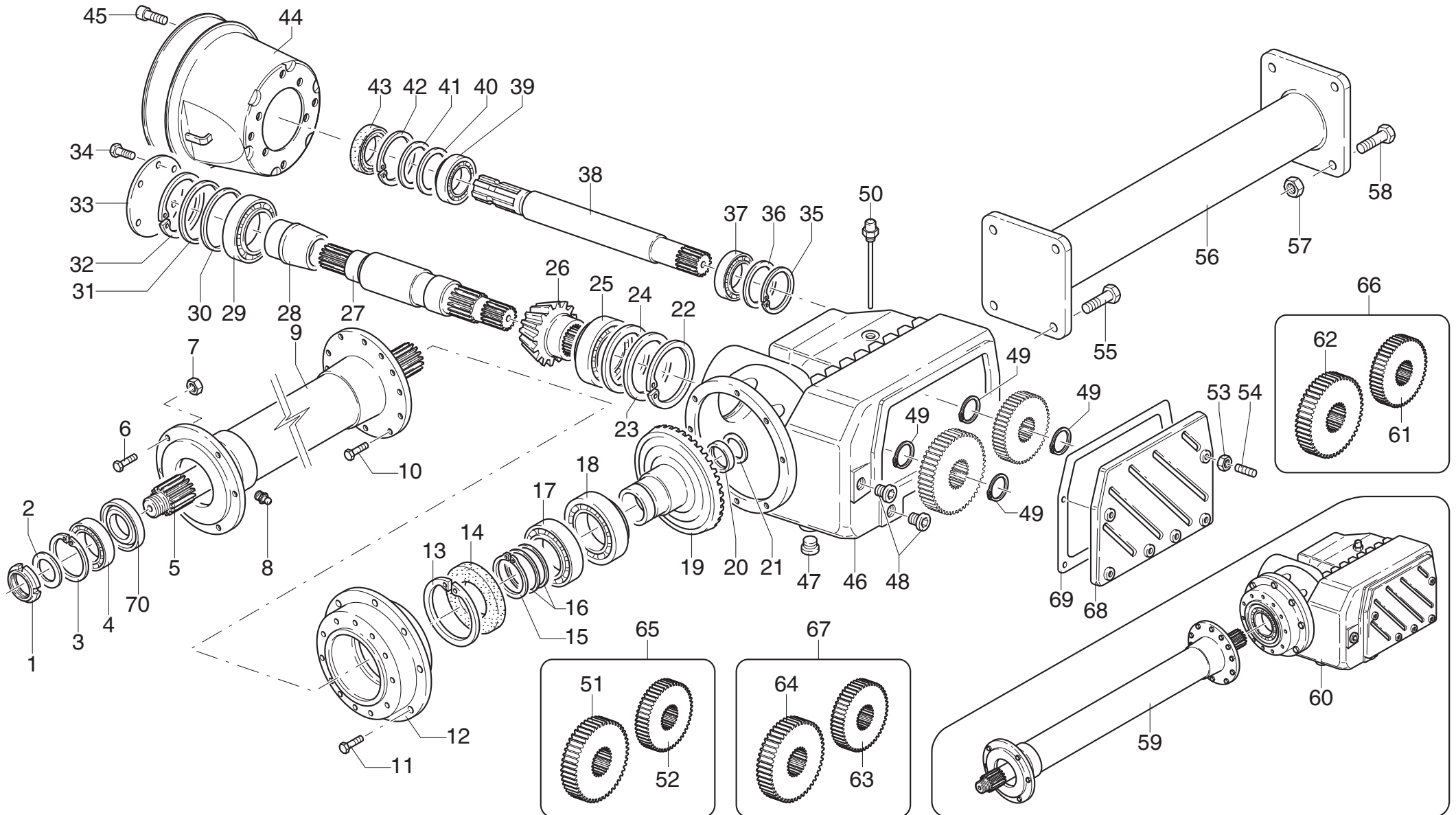
| POS. | N° CODICE | Q. | DESCRIZIONE | DESIGNATION | BENENNUNG | DESCRIPTION | DESIGNAZIONE | Da matr. De nr. serie Vom Seriennr. From serial nr. | Fino matr. Jusqu'au nr. serie Bis Seriennr. Up to serial nr. |
|------|-----------|----|-----------------|--------------------|---------------|-------------|-------------------|--|---|
| 23 | 32179700 | 1 | DISTANZIALE | ENTRETOISE | DISTANZSTUECK | SPACER | Ø 125x111x3 | | |
| 24 | 68080800 | | SPESSORE | EPAISSEUR | DISTANZRING | SPACER | 110x125 | | |
| 25 | 67019500 | 1 | CUSCINETTO | ROULEMENT | LAGER | BEARING | 32214 | | |
| 26 | 10042500 | 1 | PIGNONE | PIGNON | RITZEL | PINION | Z 14 | | |
| 27 | 31083500 | 1 | ALBERO | ARBRE | WELLE | SHAFT | | | |
| 28 | 32179800 | 1 | BOCCOLA | DOUILLE | BUECHSE | BUSHING | | | |
| 29 | 67001600 | 1 | CUSCINETTO | ROULEMENT | LAGER | BEARING | 30214 | | |
| 30 | 68080800 | | SPESSORE | EPAISSEUR | DISTANZRING | SPACER | 110x125 | | |
| 31 | 32179700 | 1 | DISTANZIALE | ENTRETOISE | DISTANZSTUECK | SPACER | Ø 125x111x3 | | |
| 32 | 63002600 | 1 | ANELLO ELASTICO | ARRETOIR | SPANNRING | SNAP-RING | Øi 125 UNI 7437 | | |
| 33 | 39275200 | 1 | COPERCHIO | COUVERCLE | DECKEL | COVER | | | |
| 34 | 60021600 | 10 | VITE | VIS | SCHRAUBE | SCREW | TE 10x20 UNI 5739 | | |
| 35 | 63006800 | 1 | ANELLO ELASTICO | ARRETOIR | SPANNRING | SNAP-RING | Øi 85 UNI 7438 | | |
| 36 | 68067200 | | SPESSORE | EPAISSEUR | DISTANZRING | SPACER | 75x85 | | |
| 37 | 67007000 | 1 | CUSCINETTO | ROULEMENT | LAGER | BEARING | 32209 | | |
| 38 | 31083400 | 1 | ALBERO | ARBRE | WELLE | SHAFT | | | |
| 39 | 67007000 | 1 | CUSCINETTO | ROULEMENT | LAGER | BEARING | 32209 | | |
| 40 | 68073100 | | SPESSORE | EPAISSEUR | DISTANZRING | SPACER | 70x85 | | |
| 41 | 68067200 | | SPESSORE | EPAISSEUR | DISTANZRING | SPACER | 75x85 | | |
| 42 | 63006800 | 1 | ANELLO ELASTICO | ARRETOIR | SPANNRING | SNAP-RING | Øi 85 UNI 7438 | | |
| 43 | 66015000 | 1 | ANELLO TENUTA | JOINT D'ETANCHEITE | DICHTUNGSRING | JUNT RING | 45x85x10 | | |
| 44 | 68077000 | 1 | PROTEZIONE | PROTECTION | SCHUTZ | GUARD | | | |
| 45 | 60021600 | 4 | VITE | VIS | SCHRAUBE | SCREW | TE 10x20 UNI 5739 | | |
| 46 | 01017900 | 1 | SCATOLA | CARTER | GEHAEUSE | GEARBOX | | | |
| 47 | 68025200 | 1 | TAPPO | BOUCHON | STOPFEN | PLUG | 1/2" | | |
| 48 | 68025200 | 2 | TAPPO | BOUCHON | STOPFEN | PLUG | 1/2" | | |

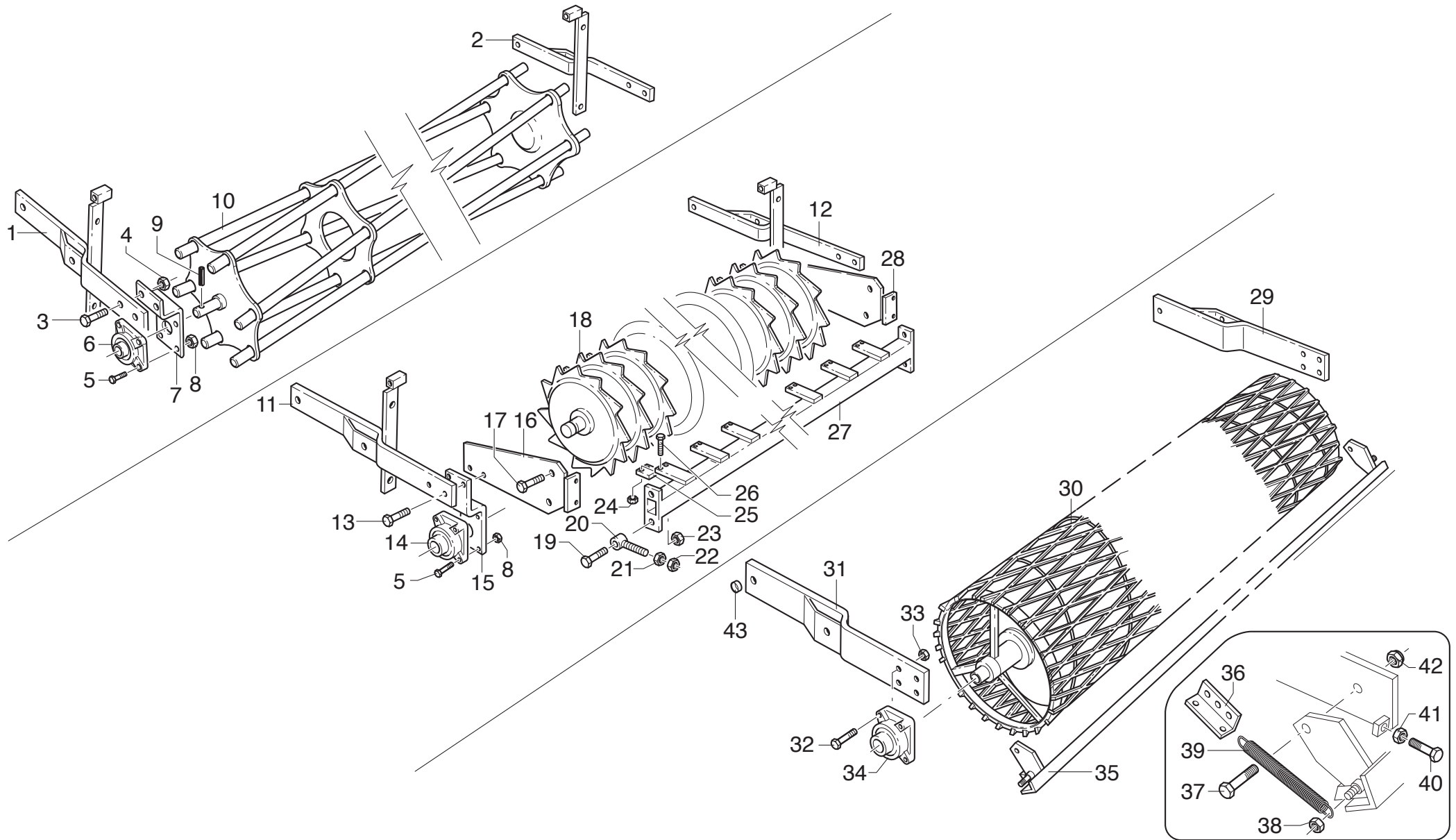


MURATORI MZ15CX

TAV. 3.0

| POS. | N° CODICE | Q. | DESCRIZIONE | DESIGNATION | BENENNUNG | DESCRIPTION | DESIGNAZIONE | Da matr. De nr. serie Vom Seriennr. From serial nr. | Fino matr. Jusqu'au nr. serie Bis Seriennr. Up to serial nr. |
|------|-----------|----|-------------------|-----------------|--------------------|-------------------|----------------------|--|---|
| 49 | 63003500 | 4 | ANELLO ELASTICO | ARRETOIR | SPANNRING | SNAP-RING | Øe 45 UNI 7435 | | |
| 50 | 68091500 | 1 | TAPPO | BOUCHON | STOPFEN | PLUG | | | |
| 51 | 31083200 | 1 | INGRANAGGIO | PIGNON | ZAHNRAD | GEAR | Z 26 M5 | | |
| 52 | 31083300 | 1 | INGRANAGGIO | PIGNON | ZAHNRAD | GEAR | Z 30 M5 | | |
| 53 | 62007000 | 6 | DADO | ECROU | MUTTER | NUT | M10 UNI 5588 | | |
| 54 | 60040100 | 6 | VITE | VIS | SCHRAUBE | SCREW | PRIG. 10x22 UNI 5909 | | |
| 55 | 60013700 | 4 | VITE | VIS | SCHRAUBE | SCREW | TE 16x35 UNI 5739 | | |
| 56 | 40240600 | 1 | DOPPIO CANOTTO | DOUBLE TUBE | DOPPELTES ROHR | DOUBLE TUBE | 205 | | |
| 56 | 40240700 | 1 | DOPPIO CANOTTO | DOUBLE TUBE | DOPPELTES ROHR | DOUBLE TUBE | 230 | | |
| 56 | 40240800 | 1 | DOPPIO CANOTTO | DOUBLE TUBE | DOPPELTES ROHR | DOUBLE TUBE | 255 | | |
| 56 | 40240900 | 1 | DOPPIO CANOTTO | DOUBLE TUBE | DOPPELTES ROHR | DOUBLE TUBE | 305 | | |
| 57 | 62011000 | 4 | DADO | ECROU | MUTTER | NUT | M16x2 AUTOBLOCC. | | |
| 58 | 60013700 | 4 | VITE | VIS | SCHRAUBE | SCREW | TE 16x35 UNI 5739 | | |
| 59 | 45119900 | 1 | PROLUNGA COMPLETA | RALLONGE | VERLAENGERUNGSROHR | EXTENSION | 205-230 | | |
| 59 | 45120000 | 1 | PROLUNGA COMPLETA | RALLONGE | VERLAENGERUNGSROHR | EXTENSION | 255 | | |
| 59 | 45120100 | 1 | PROLUNGA COMPLETA | RALLONGE | VERLAENGERUNGSROHR | EXTENSION | 305 | | |
| 60 | 46035900 | 1 | SCATOLA MONTATA | BOITE ENGRENAGE | GETRIEBE | GEAR BOX ASSEMBLY | | | |
| 61 | 31088800 | 1 | INGRANAGGIO | PIGNON | ZAHNRAD | GEAR | Z 19 | | |
| 62 | 31088900 | 1 | INGRANAGGIO | PIGNON | ZAHNRAD | GEAR | Z 37 | | |
| 63 | 31092500 | 1 | INGRANAGGIO | PIGNON | ZAHNRAD | GEAR | Z 23 | | |
| 64 | 31092600 | 1 | INGRANAGGIO | PIGNON | ZAHNRAD | GEAR | Z 33 | | |
| 65 | 45122900 | 1 | COPPIA INGRANAGGI | COUPLE PIGNONS | PAAR ZAHNRAD | GEAR PAIR | Z 26 + Z 30 | | |
| 66 | 45122800 | 1 | COPPIA INGRANAGGI | COUPLE PIGNONS | PAAR ZAHNRAD | GEAR PAIR | Z 19 + Z 37 | | |
| 67 | 45130800 | 1 | COPPIA INGRANAGGI | COUPLE PIGNONS | PAAR ZAHNRAD | GEAR PAIR | Z 23 + Z 33 | | |
| 68 | 01019900 | 1 | COPERCHIO | COUVERCLE | DECKEL | COVER | | | |
| 69 | 80017700 | 1 | GUARNIZIONE | GARNITURE | DICHTUNG | SEAL | | | |

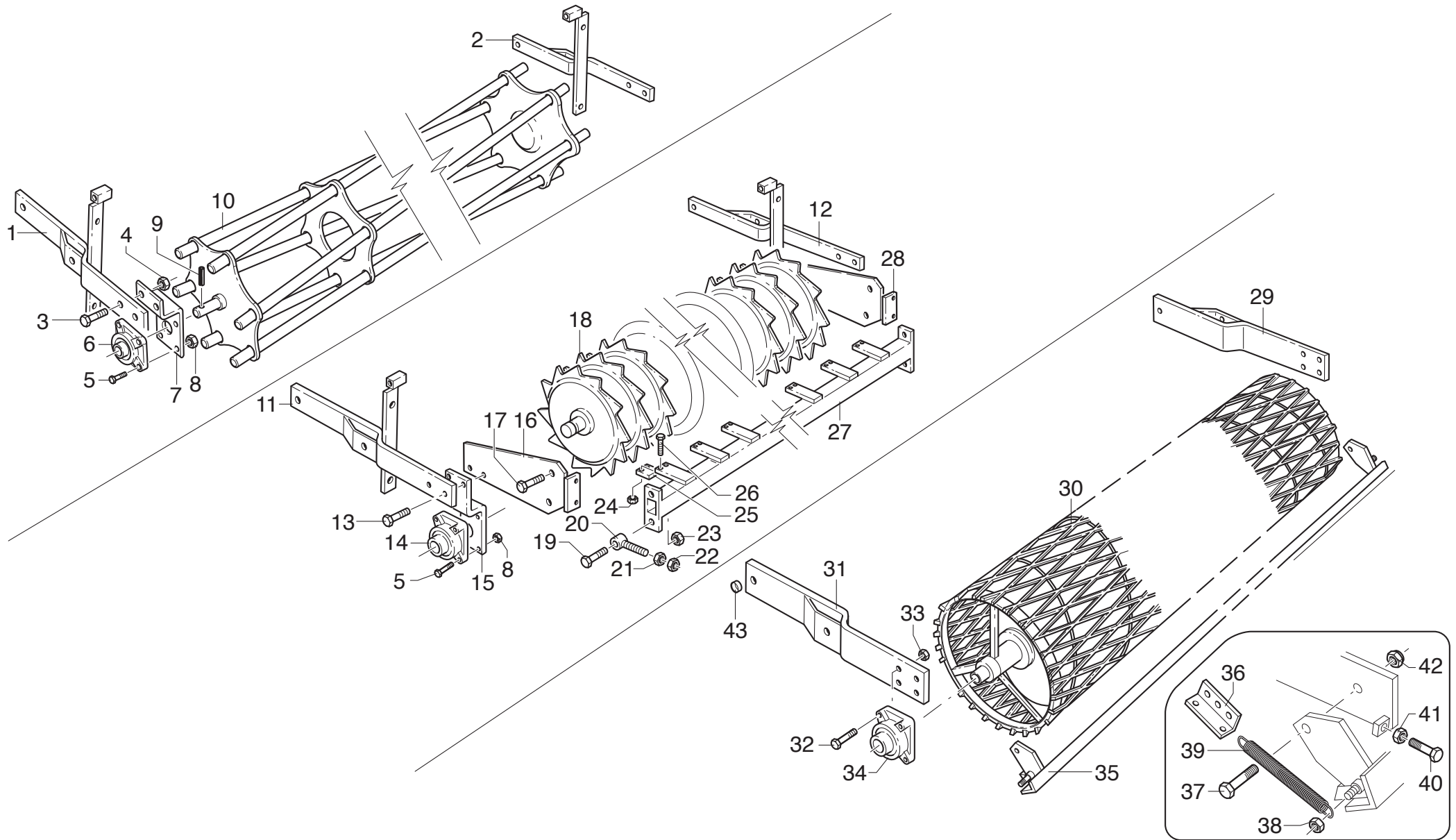




MURATORI MZ15CX

TAV. 4.0 1/2

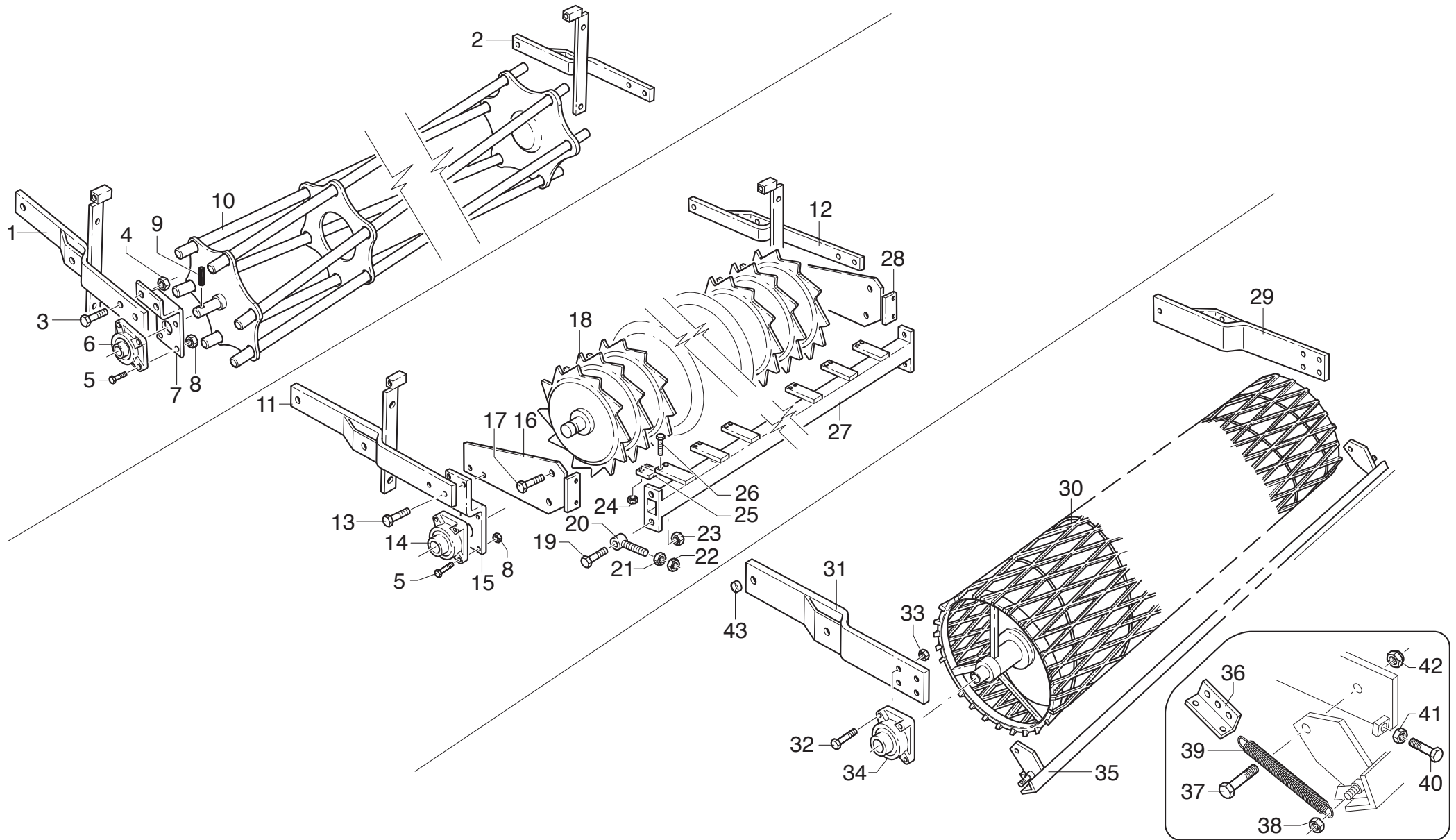
| POS. | N° CODICE | Q. | DESCRIZIONE | DESIGNATION | BENENNUNG | DESCRIPTION | DESIGNAZIONE | Da matr. De nr. serie Vom Seriennr. From serial nr. | Fino matr. Jusqu'au nr. serie Bis Seriennr. Up to serial nr. |
|------|-----------|----|----------------|--------------------|--------------|-------------|---------------------------------|--|---|
| 1 | 40252300 | 1 | BRACCIO SX | BRAS (G) | ARM (LINKS) | ARM (LH) | 200-230 | | |
| 1 | 40252501 | 1 | BRACCIO SX | BRAS (G) | ARM (LINKS) | ARM (LH) | 255-305 | | |
| 2 | 40252400 | 1 | BRACCIO DX | BRAS (D) | ARM (RECHTS) | ARM (RH) | 200-230 | | |
| 2 | 40252601 | 1 | BRACCIO DX | BRAS (D) | ARM (RECHTS) | ARM (RH) | 255-305 | | |
| 3 | 60038100 | 4 | VITE | VIS | SCHRAUBE | SCREW | TE 14x55 UNI 5737 | | |
| 4 | 62010800 | 4 | DADO | ECROU | MUTTER | NUT | M14x2 AUTOBLOCC. | | |
| 5 | 60031400 | 8 | VITE | VIS | SCHRAUBE | SCREW | TE 14x45 UNI 5739 | | |
| 6 | 67009800 | 2 | SUPPORTO | SUPPORT | HALTERUNG | SUPPORT | UCF 207 | | |
| 7 | 30123600 | 2 | STAFFA | BRIDE | BUEGEL | BRACKET | | | |
| 8 | 62010800 | 8 | DADO | ECROU | MUTTER | NUT | M14x2 AUTOBLOCC. | | |
| 9 | 64001400 | 2 | SPINA ELASTICA | GOUPILLE ELASTIQUE | SPANNSTIFT | ELASTIC PIN | 8x50 UNI 6873 | | |
| 10 | 42058000 | 1 | RULLO GABBIA | ROULEAU CAGE | STABWALZE | CAGE ROLLER | 205 | | |
| 10 | 42058100 | 1 | RULLO GABBIA | ROULEAU CAGE | STABWALZE | CAGE ROLLER | 230 | | |
| 10 | 42058200 | 1 | RULLO GABBIA | ROULEAU CAGE | STABWALZE | CAGE ROLLER | 255 | | |
| 10 | 42059400 | 1 | RULLO GABBIA | ROULEAU CAGE | STABWALZE | CAGE ROLLER | 305 | | |
| 11 | 40252300 | 1 | BRACCIO SX | BRAS (G) | ARM (LINKS) | ARM (LH) | 200-230 | | |
| 11 | 40252501 | 1 | BRACCIO SX | BRAS (G) | ARM (LINKS) | ARM (LH) | 255-305 | | |
| 12 | 40252400 | 1 | BRACCIO DX | BRAS (D) | ARM (RECHTS) | ARM (RH) | 200-230 | | |
| 12 | 40252601 | 1 | BRACCIO DX | BRAS (D) | ARM (RECHTS) | ARM (RH) | 255-305 | | |
| 13 | 60038100 | 4 | VITE | VIS | SCHRAUBE | SCREW | TE 14x55 UNI 5737 (205-230-255) | | |
| 13 | 60017100 | 4 | VITE | VIS | SCHRAUBE | SCREW | TE 16x60 UNI 5737 (305) | | |
| 14 | 67009800 | 2 | SUPPORTO | SUPPORT | HALTERUNG | SUPPORT | UCF 207 (205-230-255) | | |
| 14 | 67009900 | 2 | SUPPORTO | SUPPORT | HALTERUNG | SUPPORT | UCF 210 (305) | | |
| 15 | 30123600 | 2 | STAFFA | BRIDE | BUEGEL | BRACKET | 205-230-255 | | |
| 15 | 30165100 | 2 | STAFFA | BRIDE | BUEGEL | BRACKET | 305 | | |
| 16 | 40187100 | 1 | BRACCIO SX | BRAS (G) | ARM (LINKS) | ARM (LH) | | | |

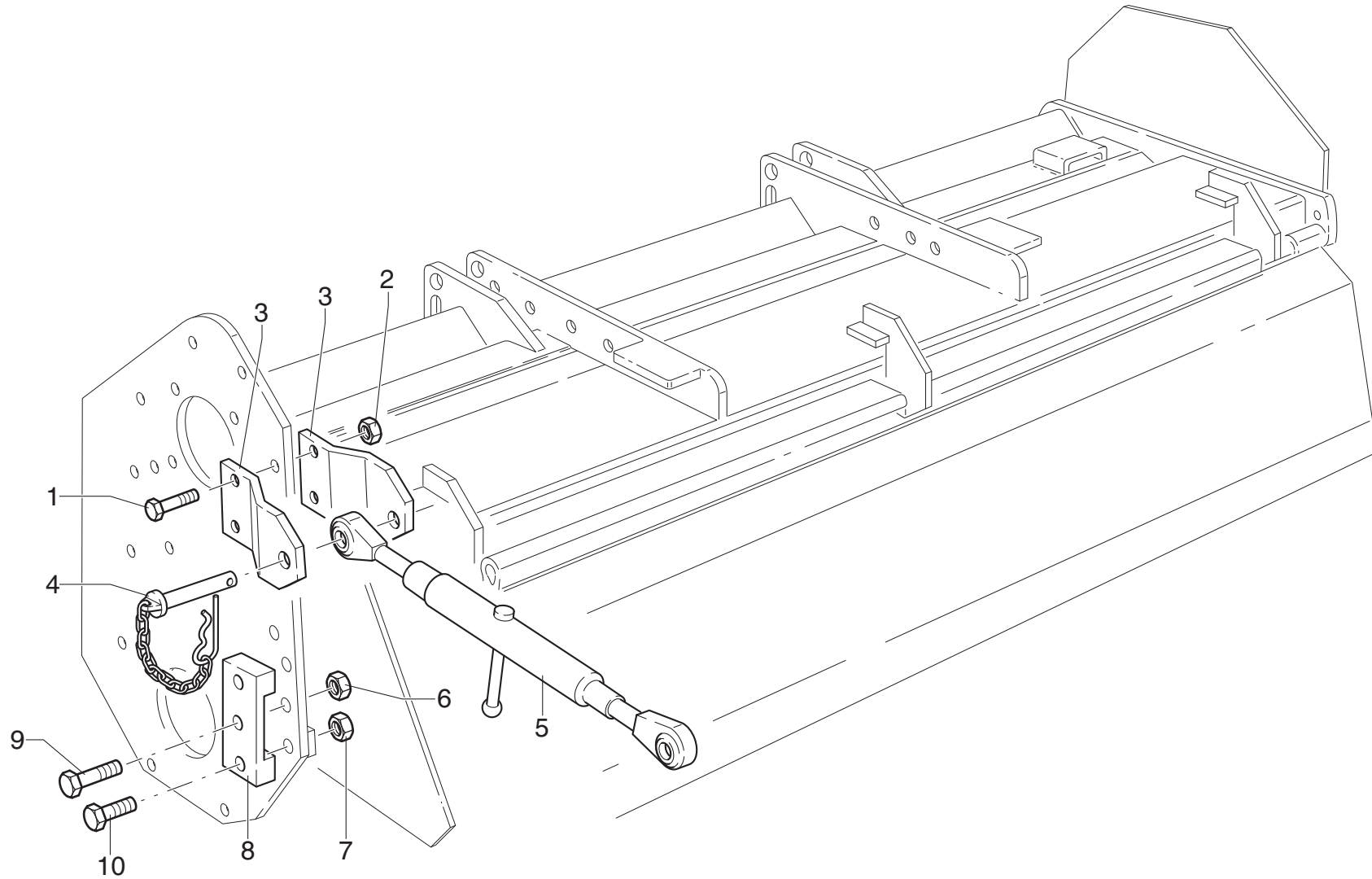


MURATORI MZ15CX

TAV. 4.0 1/2

| POS. | N° CODICE | Q. | DESCRIZIONE | DESIGNATION | BENENNUNG | DESCRIPTION | DESIGNAZIONE | Da matr. De nr. serie Vom Seriennr. From serial nr. | Fino matr. Jusqu'au nr. serie Bis Seriennr. Up to serial nr. |
|------|-----------|----|---------------------|---------------------|-------------------|---------------------|-----------------------|--|---|
| 17 | 60018000 | 2 | VITE | VIS | SCHRAUBE | SCREW | TE 16x1,5x45 UNI 5738 | | |
| 18 | 42058800 | 1 | RULLO PACKER | ROULEAU PACKER | PACKERWALZE | PACKER ROLLER | 205 | | |
| 18 | 42058900 | 1 | RULLO PACKER | ROULEAU PACKER | PACKERWALZE | PACKER ROLLER | 230 | | |
| 18 | 42059000 | 1 | RULLO PACKER | ROULEAU PACKER | PACKERWALZE | PACKER ROLLER | 255 | | |
| 18 | 42059601 | 1 | RULLO PACKER | ROULEAU PACKER | PACKERWALZE | PACKER ROLLER | 305 | | |
| 19 | 60012100 | 2 | VITE | VIS | SCHRAUBE | SCREW | TE 16x1,5x55 UNI 5738 | | |
| 20 | 40187300 | 2 | VITE | VIS | SCHRAUBE | SCREW | | | |
| 21 | 62001500 | 2 | DADO | ECROU | MUTTER | NUT | M16x1,5 UNI 5589 | | |
| 22 | 62003300 | 2 | DADO | ECROU | MUTTER | NUT | M16x1,5 UNI 5588 | | |
| 23 | 62003300 | 2 | DADO | ECROU | MUTTER | NUT | M16x1,5 UNI 5588 | | |
| 24 | 62002900 | | DADO | ECROU | MUTTER | NUT | M8x1,25 UNI 5588 | | |
| 25 | 30145600 | | RASCHIETTO | GRATTOIR | ABSTREIFER | CLEANER | | | |
| 26 | 60026900 | | VITE | VIS | SCHRAUBE | SCREW | TE 8x1,25x25 UNI 5739 | | |
| 27 | 45076200 | 1 | RASTRELLIERA PACKER | RATELIER DU ROULEAU | ABSTREIFERGESTELL | ROLLER CLEANER RACK | 205 | | |
| 27 | 45076300 | 1 | RASTRELLIERA PACKER | RATELIER DU ROULEAU | ABSTREIFERGESTELL | ROLLER CLEANER RACK | 230 | | |
| 27 | 45076400 | 1 | RASTRELLIERA PACKER | RATELIER DU ROULEAU | ABSTREIFERGESTELL | ROLLER CLEANER RACK | 255 | | |
| 27 | 45079500 | 1 | RASTRELLIERA PACKER | RATELIER DU ROULEAU | ABSTREIFERGESTELL | ROLLER CLEANER RACK | 305 | | |
| 28 | 40187200 | 1 | BRACCIO DX | BRAS (D) | ARM (RECHTS) | ARM (RH) | | | |
| 29 | 40248700 | 1 | BRACCIO DX | BRAS (D) | ARM (RECHTS) | ARM (RH) | | | |
| 30 | 42067500 | 1 | RULLO | ROULEAU | WALZE | ROLLER | 205 | | |
| 30 | 42068400 | 1 | RULLO | ROULEAU | WALZE | ROLLER | 230 | | |
| 30 | 42068500 | 1 | RULLO | ROULEAU | WALZE | ROLLER | 255 | | |
| 30 | 42068600 | 1 | RULLO | ROULEAU | WALZE | ROLLER | 305 | | |
| 31 | 40248600 | 1 | BRACCIO SX | BRAS (G) | ARM (LINKS) | ARM (LH) | | | |
| 32 | 60031400 | 8 | VITE | VIS | SCHRAUBE | SCREW | TE 14x45 UNI 5739 | | |
| 33 | 62010800 | 8 | DADO | ECROU | MUTTER | NUT | M14x2 AUTOBLOCC. | | |



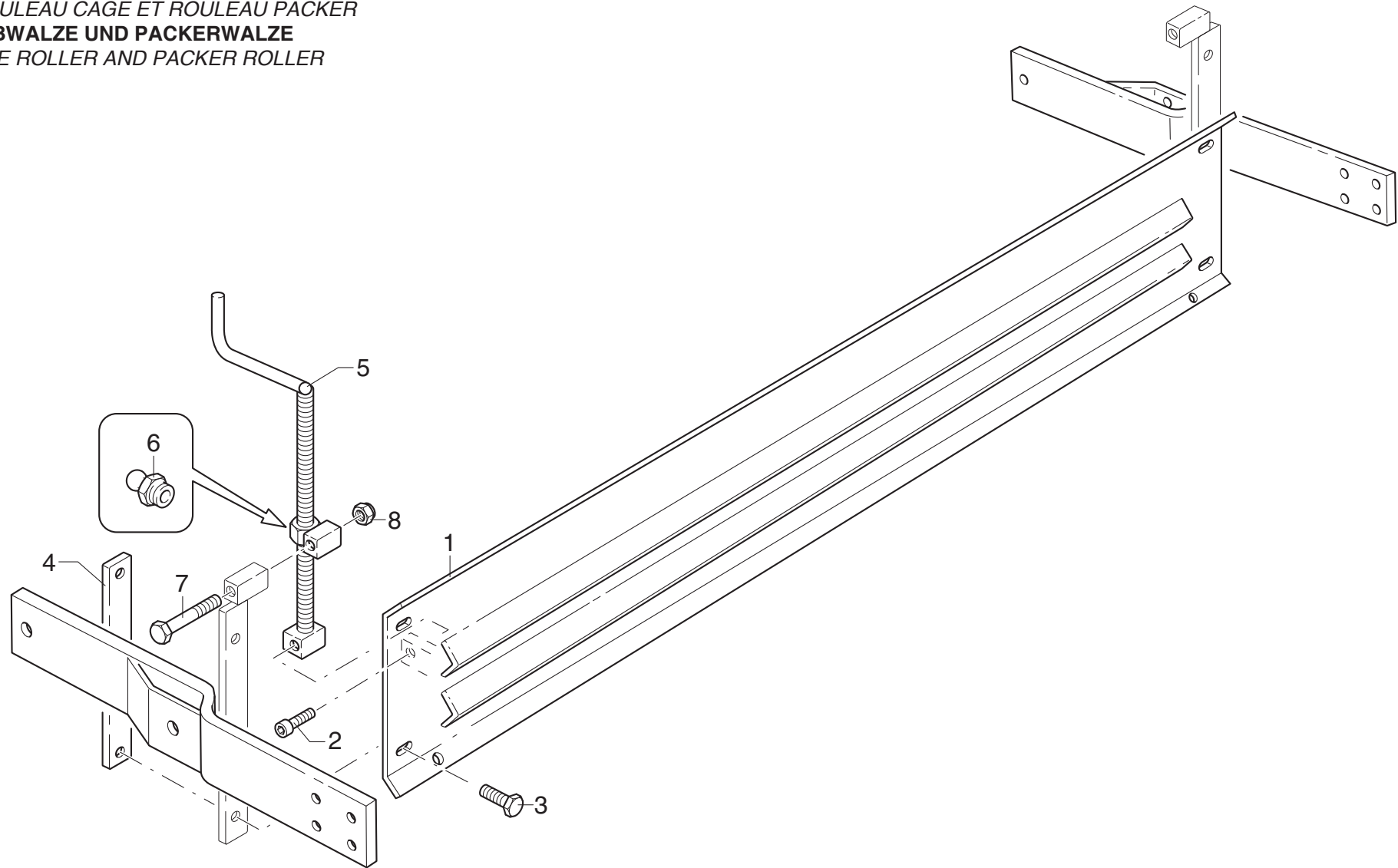


PER RULLO GABBIA E RULLO PACKER

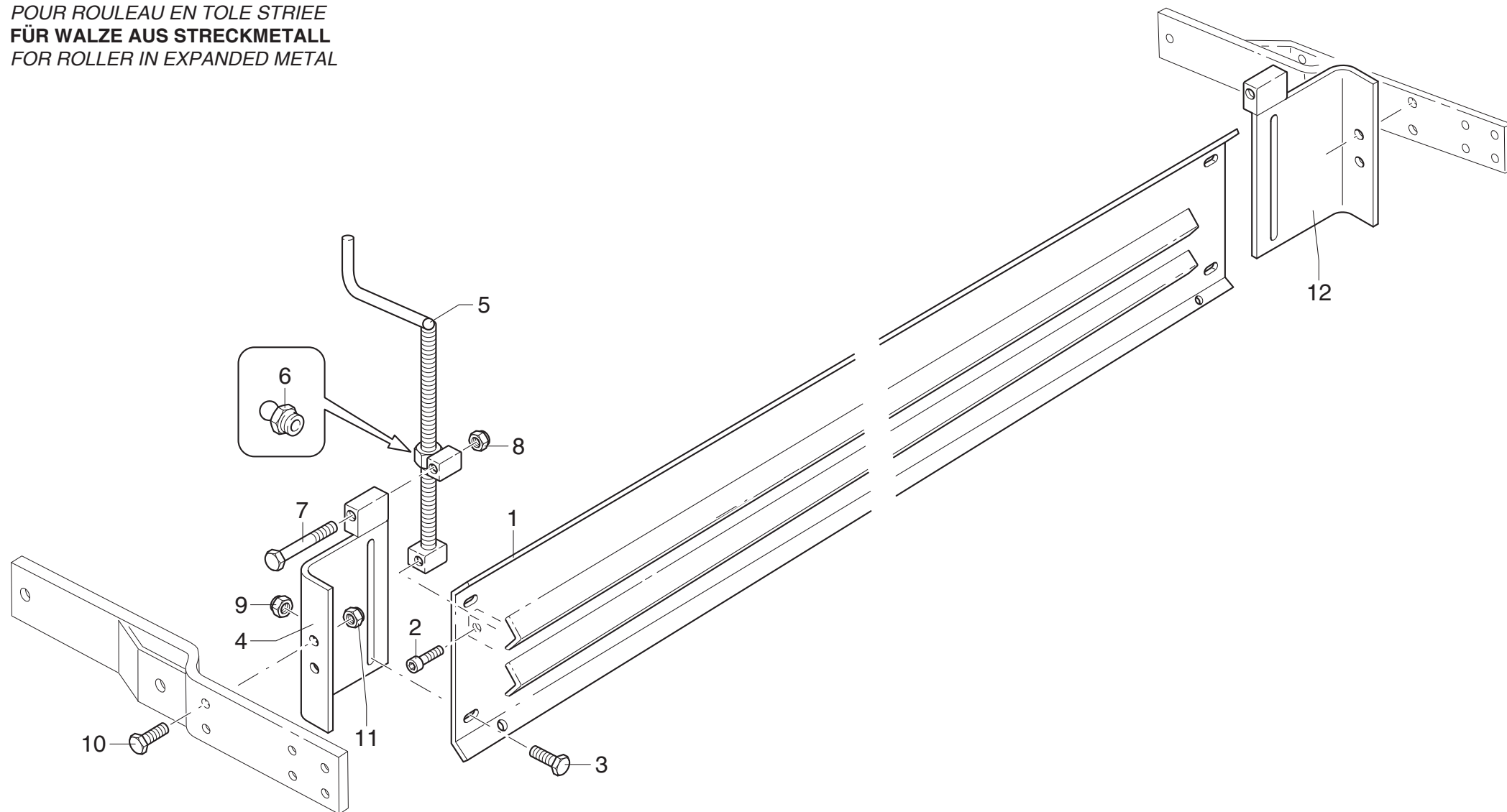
POUR ROULEAU CAGE ET ROULEAU PACKER

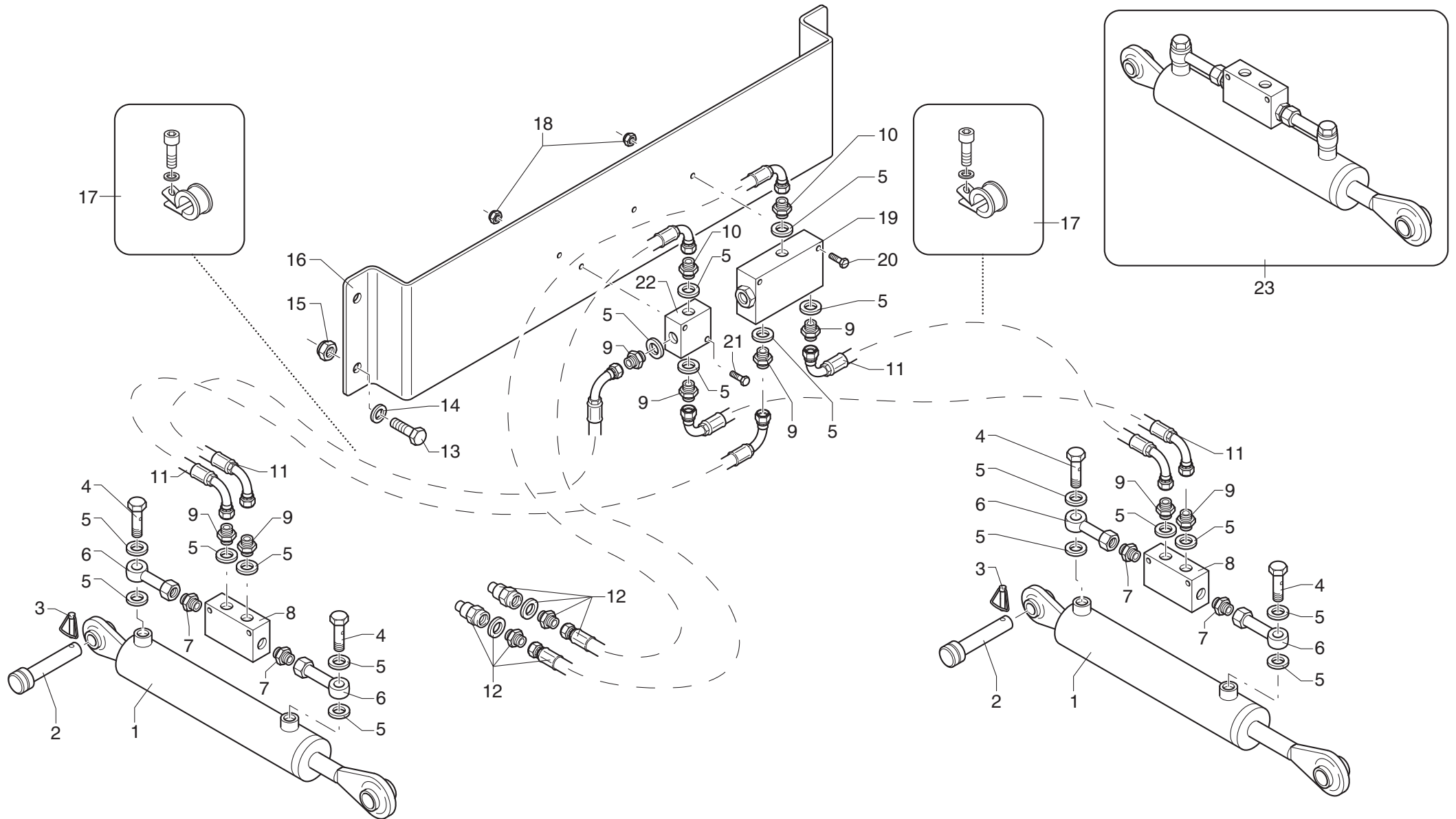
FÜR STABWALZE UND PACKERWALZE

FOR CAGE ROLLER AND PACKER ROLLER



PER RULLO IN LAMIERA STIRATA
POUR ROULEAU EN TOLE STRIEE
FÜR WALZE AUS STRECKMETALL
FOR ROLLER IN EXPANDED METAL

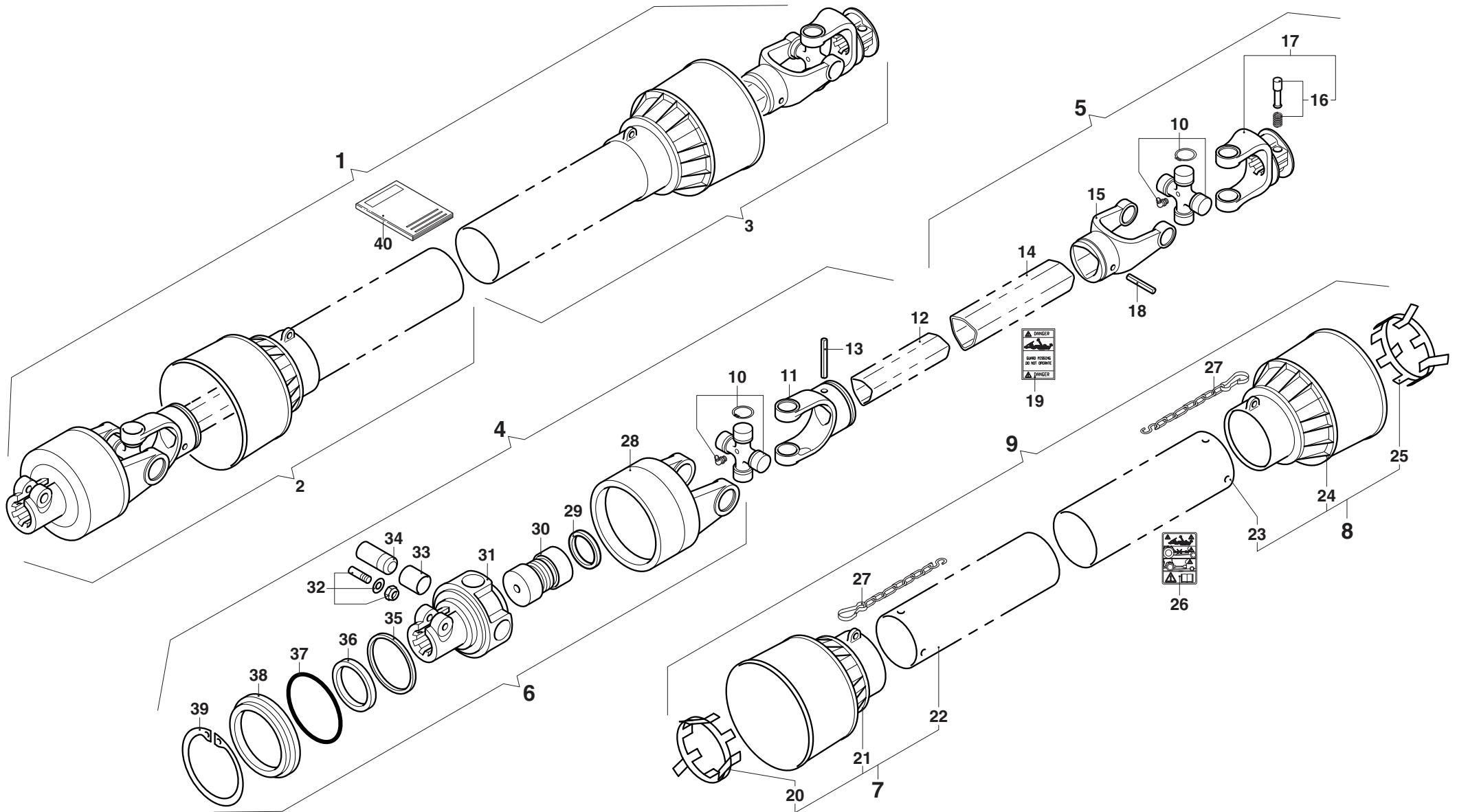




MURATORI MZ15CX

TAV. 6.0

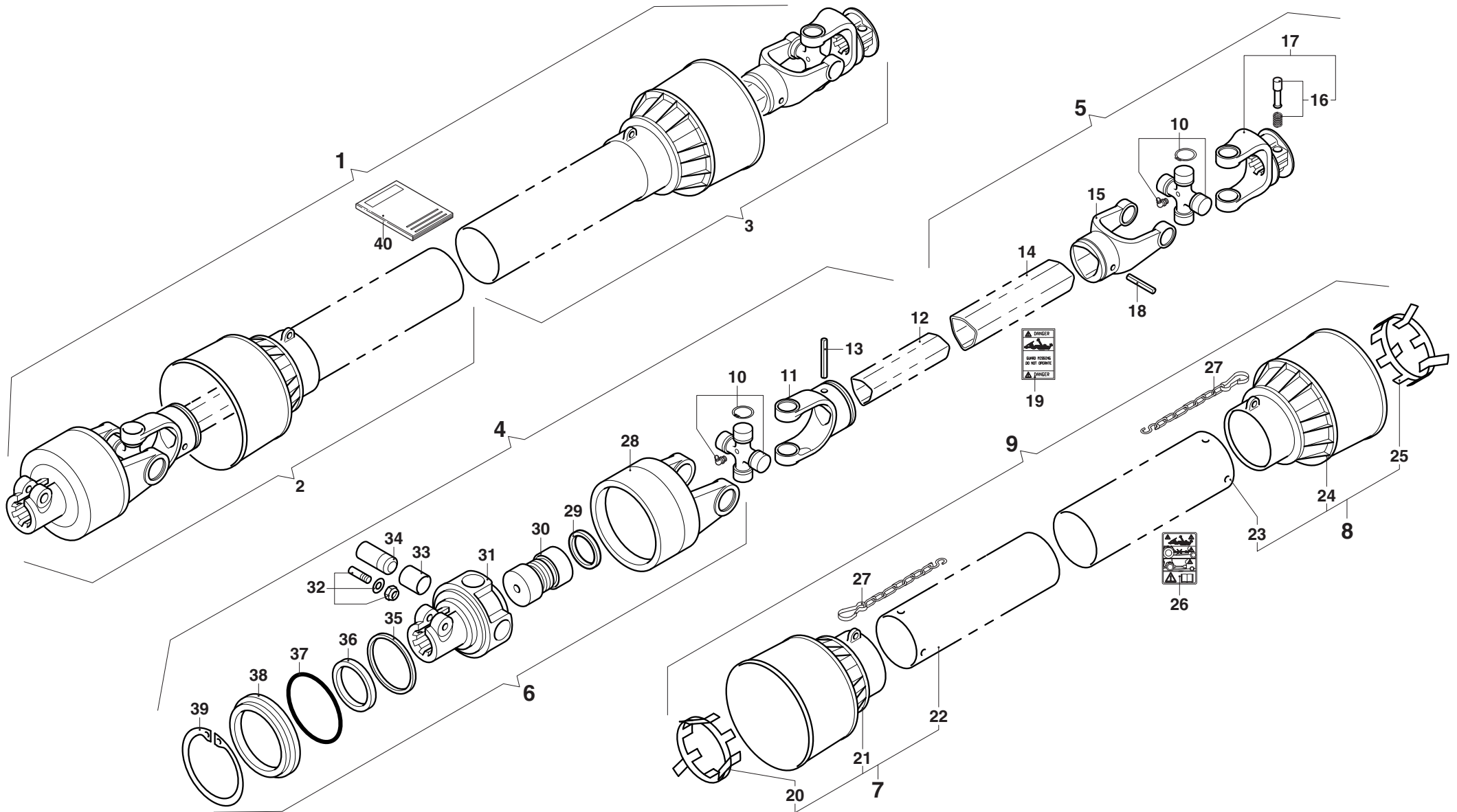
| POS. | N° CODICE | Q. | DESCRIZIONE | DESIGNATION | BENENNUNG | DESCRIPTION | DESIGNAZIONE | Da matr. De nr. serie Vom Seriennr. From serial nr. | Fino matr. Jusqu'au nr. serie Bis Seriennr. Up to serial nr. |
|------|-----------|----|--------------|--------------|--------------|--------------|--------------------|--|---|
| 1 | 68090800 | 1 | CILINDRO | CYLINDRE | ZYLINDER | CYLINDER | | | |
| 2 | 68088500 | 4 | PERNO | PIVOT | BOLZEN | PIN | | | |
| 3 | 64001900 | 4 | SPINA | GOUPILLE | STIFT | PIN | Ø10 | | |
| 4 | 60023700 | 4 | VITE | VIS | SCHRAUBE | SCREW | FORATA 3/8" | | |
| 5 | 61005600 | | RONDELLA | RONDELLE | SCHEIBE | WASHER | RAME 3/8" | | |
| 6 | 68091000 | 4 | RACCORDO | RACCORD | STUTZEN | CONNECTION | | | |
| 7 | 62015000 | 4 | DADO | ECROU | MUTTER | NUT | | | |
| 8 | 68060900 | 2 | VALVOLA | SOUPAPE | VENTIL | VALVE | | | |
| 9 | 68092100 | | NIPPLO | RACCORD | NIPPEL | NIPPLE | 3/8" | | |
| 10 | 68091900 | 2 | NIPPLO | RACCORD | NIPPEL | NIPPLE | 3/8" - 1/4" | | |
| 11 | 68091700 | 4 | TUBO | TUBE | ROHR | TUBE | 200-230 | | |
| 11 | 68091800 | 4 | TUBO | TUBE | ROHR | TUBE | 255-305 | | |
| 12 | 68048300 | 2 | TUBO | TUBE | ROHR | TUBE | | | |
| 13 | 60026300 | 4 | VITE | VIS | SCHRAUBE | SCREW | TE 14x45 UNI 5739 | | |
| 14 | 61006500 | 4 | RONDELLA | RONDELLE | SCHEIBE | WASHER | PIANA Ø16 UNI 6592 | | |
| 15 | 62011000 | 4 | DADO | ECROU | MUTTER | NUT | M16x2 AUTOBLOCC. | | |
| 16 | 30195400 | 1 | STAFFA | BRIDE | BUEGEL | BRACKET | | | |
| 17 | 68092000 | 8 | FASCETTA | COLLIER | HALTEBAND | HOSE CLAMP | | | |
| 18 | 62010100 | 4 | DADO | ECROU | MUTTER | NUT | M6x1 AUTOBLOCC. | | |
| 19 | 68091100 | 1 | VALVOLA | SOUPAPE | VENTIL | VALVE | | | |
| 20 | 60039500 | 2 | VITE | VIS | SCHRAUBE | SCREW | TE 6x55 UNI 5737 | | |
| 21 | 60030800 | 2 | VITE | VIS | SCHRAUBE | SCREW | TE 6x40 UNI 5737 | | |
| 22 | 68091200 | 1 | VALVOLA | SOUPAPE | VENTIL | VALVE | | | |
| 23 | 45131200 | 2 | KIT CILINDRO | KIT CYLINDRE | ZYLINDERSATZ | CYLINDER KIT | | | |



MURATORI MZ15CX

TAV. 7.0

| POS. | N° CODICE | Q. | DESCRIZIONE | DESIGNATION | BENENNUNG | DESCRIPTION | DESIGNAZIONE | Da matr. De nr. serie Vom Seriennr. From serial nr. | Fino matr. Jusqu'au nr. serie Bis Seriennr. Up to serial nr. |
|------|--------------|----|------------------------------|-----------------------------|-----------------|---------------------|--------------|--|---|
| 1 | A809FLRG | 1 | ALBERO CARDANICO COMPLETO | ARBRE A JOINTS DE CARDAN | KARDANWELLE | PTO SHAFT | | | |
| 2 | 7118066CE37A | 1 | SEMIALBERO INTERNO | DEMI-ARBRE INTERIEUR | INNENHALBWELLE | INTERNAL HALF SHAFT | | | |
| 3 | 7E18066CE007 | 1 | SEMIALBERO ESTERNO | DEMI-ARBRE EXTERIEUR | AUSSENHALBWELLE | EXTERNAL HALF SHAFT | | | |
| 4 | 71180660037A | 1 | SEMIALBERO INTERNO | DEMI-ARBRE INTERIEUR | INNENHALBWELLE | INTERNAL HALF SHAFT | | | |
| 5 | 7E1806600007 | 1 | SEMIALBERO ESTERNO | DEMI-ARBRE EXTERIEUR | AUSSENHALBWELLE | EXTERNAL HALF SHAFT | | | |
| 6 | 6WM270004R | 1 | FRIZIONE | EMBAYAGE | KUPPLUNG | CLUTCH | | | |
| 7 | 5F18066FFCE | 1 | PROTEZIONE INTERNA | PROTECTION INTERIEURE | INNENSCHUTZ | INTERNAL GUARD | | | |
| 8 | 5FE8066FFCE | 1 | PROTEZIONE ESTERNA | PROTECTION EXTERIEURE | AUSSENSCHUTZ | EXTERNAL GUARD | | | |
| 9 | 5F08066FFCE | 1 | PROTEZIONE | PROTECTION | SCHUTZ | GUARD | | | |
| 10 | 4120M0011R20 | 2 | CROCIERA | CROISILLON | KREUZSTUECK | SPIDER | | | |
| 11 | 204086861 | 1 | FORCELLA | FOURCHE | GABEL | YOKE | | | |
| 12 | 225690475 | 1 | TUBO INTERNO | TUBE INTERIEUR | INNENROHR | INTERNAL TUBE | | | |
| 13 | 341054000R10 | 1 | SPINA | GOUPILLE | STIFT | PIN | | | |
| 14 | 225730475 | 1 | TUBO ESTERNO | TUBE EXTERIEUR | AUSSENROHR | EXTERNAL TUBE | | | |
| 15 | 204086860 | 1 | FORCELLA | FOURCHE | GABEL | YOKE | | | |
| 16 | 403000032R10 | 1 | PULSANTE | BOUTON | DRUCKKNOPF | PUSH BOTTON | | | |
| 17 | 5070M0355 | 1 | FORCELLA | FOURCHE | GABEL | YOKE | | | |
| 18 | 341054000R10 | 1 | SPINA | GOUPILLE | STIFT | PIN | | | |
| 19 | 399143000 | 1 | ETICHETTA | ETIQUETE | ETIKETT | LABEL | | | |
| 20 | 255080006R02 | 1 | GHIERA | FRETTE | NUTMUTTER | RING NUT | | | |
| 21 | 517080120 | 1 | CUFFIA | CAPOUCHON | HAUBE | GUARD | | | |
| 22 | 236840402 | 1 | TUBO INTERNO | TUBE INTERIEUR | INNENROHR | INTERNAL TUBE | | | |
| 23 | 236850402 | 1 | TUBO ESTERNO | TUBE EXTERIEUR | AUSSENROHR | EXTERNAL TUBE | | | |
| 24 | 517080130 | 1 | CUFFIA | CAPOUCHON | HAUBE | GUARD | | | |
| 25 | 255080005R02 | 1 | GHIERA | FRETTE | NUTMUTTER | RING NUT | | | |





MURATORI S.p.A.

Via Pavarello, 21 - 41051 Castelnuovo Rangone (MO) Italy - Tel. 059.5330611 Fax 059.537259

www.muratoriequip.it *info@muratoriequip.it*

Capitale sociale Euro 480.000 interamente versato

Registro Imprese di Modena

Codice fiscale e numero d'iscrizione: 00708860366