



# MURATORI

**TIPO-TYPE-TYP  
MZ16C**

**CATALOGO RICAMBI**  
**Catalogue Pièces Detachées**  
**Ersatzteilkatalog**  
**Spare Parts Catalogue**  
**Catálogo Recambios**

**EDIZIONE 03/2022**



Per ordinare parti di ricambio specificare:

- tipo e matricola della macchina (apposti sulla macchina o sui documenti di acquisto);
- numero del riferimento del pezzo nel disegno (Pos.), numero della tavola (Tav.) e numero di codice

**N.B.:** le indicazioni destro o sinistro vengono date guardando la macchina da dietro.

*Pour les commandes de pièces de rechange veuillez spécifier:*

- *type et numéro de série de la machine (indiqués sur la machine et sur le bon d'achat);*
- *numéro de référence du pièce sur le plan (Pos.), numéro du plan (Tav.) et numéro de code (codice)*

**N.B.:** *les indications droite ou gauche sont données en regardant la machine par derrière.*

Zum Bestellen von Ersatzteilen folgendes angeben:

- Typ und Serien-Nr. der Maschine (zu finden auf der Maschine oder der Einkaufspapieren);
- Bezug-Nr. des Ersatzteils auf der Zeichnung (Pos.), Zeichnungsnummer (Tav.) und Kodenummer (codice)

**N.B.:** Die Angaben rechts und links verstehen sich so, dass man hinter der Maschine steht.

*When ordering spare parts specify:*

- *machine type and serial number (found on the machine or on the purchasing documents);*
- *reference number of the part on the relative drawing (Pos.) number of the drawing (Tav.) and part number (codice)*

**N.B.:** *right-hand or left-hand indications are made by viewing the machine from the rear.*



**TAV. 1.0**

GRUPPO TELAIO  
ENSEMBLE CHASSIS  
SATZ FÜR RAHMEN  
KIT FOR FRAME

**TAV. 2.0**

GRUPPO RULLO ROTORE  
ENSEMBLE ROTOR  
SATZ FÜR ROTORWELLE  
KIT FOR ROTOR SHAFT

**TAV. 3.0**

GRUPPO RIDUTTORE  
ENSEMBLE BOITIER  
SATZ FÜR GETRIEBE  
KIT GEAR BOX

**TAV. 4.0 1/4**

GRUPPO RULLO POSTERIORE  
ENSEMBLE ROULEAU ARRIERE  
SATZ HINTERE WALZE  
KIT REAR ROLLER

**TAV. 4.0 2/4**

GRUPPO RULLO POSTERIORE  
ENSEMBLE ROULEAU ARRIERE  
SATZ HINTERE WALZE  
KIT REAR ROLLER

**TAV. 4.0 3/4**

GRUPPO RULLO POSTERIORE  
ENSEMBLE ROULEAU ARRIERE  
SATZ HINTERE WALZE  
KIT REAR ROLLER

**TAV. 4.0 4/4**

GRUPPO RULLO POSTERIORE  
ENSEMBLE ROULEAU ARRIERE  
SATZ HINTERE WALZE  
KIT REAR ROLLER

**TAV. 5.0**

MOLLE PREMICOFANO  
RESSORTS PRESSE-CAPOT  
FEDER ZUR BEFESTIGUNG DER HAUBE  
SPRING FOR HOOD'S LOCK

**TAV. 6.0**

PROTEZIONI ANTINFORTUNISTICHE "CE" - PIEDE D'APPOGGIO  
PROTECTIONS "CE" - PIEDISTAL  
UNFALLSCHUTZVORRICHTUNGEN "CE"  
STUTZHALTER - SAFETY GUARDS "CE" - STANDING JACK

**TAV. 7.0**

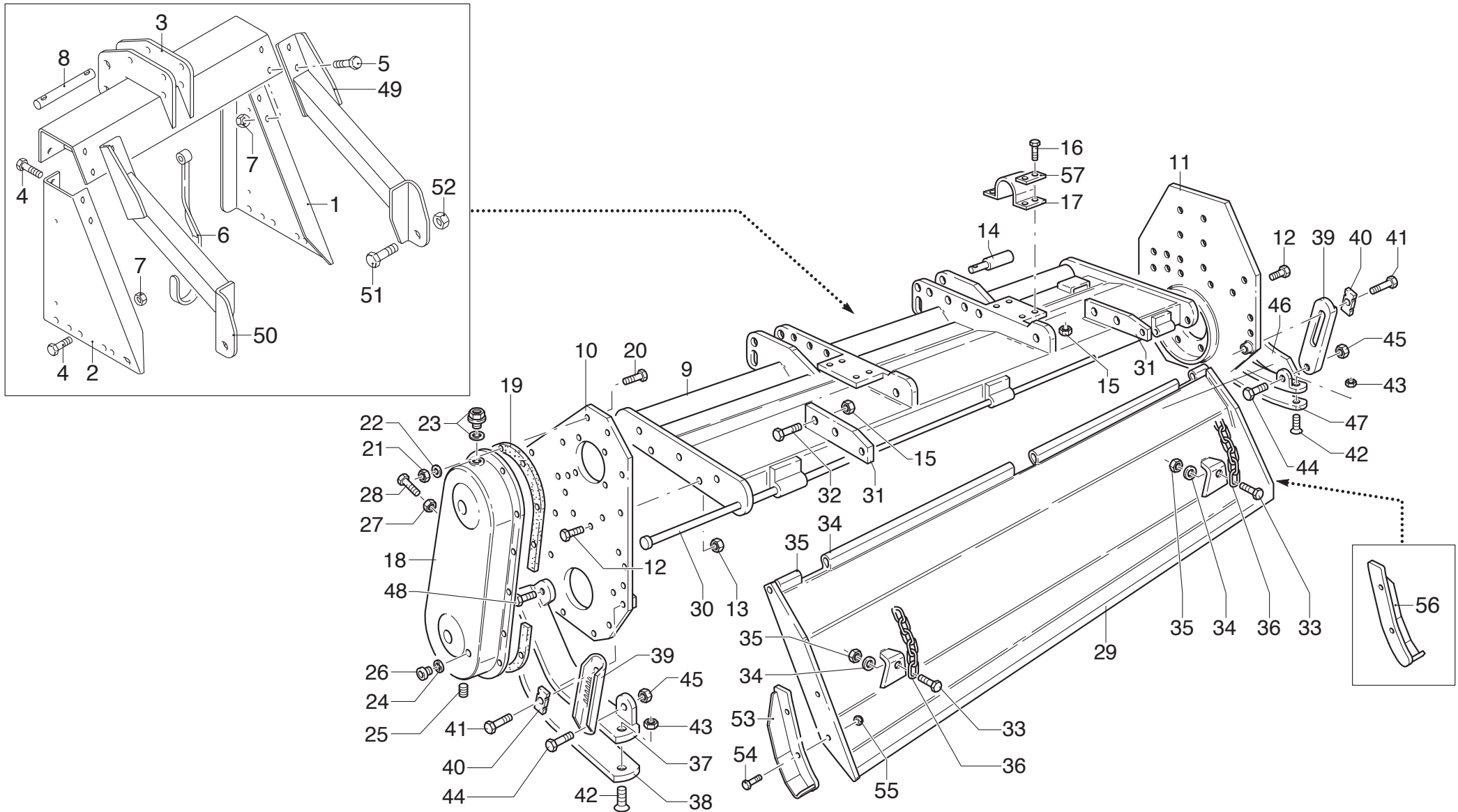
REGOLAZIONE IDRAULICA  
REGULATION HYDRAULIQUE  
HIDRAULISCHE TIEFENVERSTELLUNG  
HYDRAULIC DEPTH ADJUSTMENT

**TAV. 8.0**

KIT CONTENIMENTO POLVERE  
PROTECTION ANTIPOUSSERIE  
STAUBSCHUTZSATZ  
KIT DUST CONTROL

**TAV. 9.0**

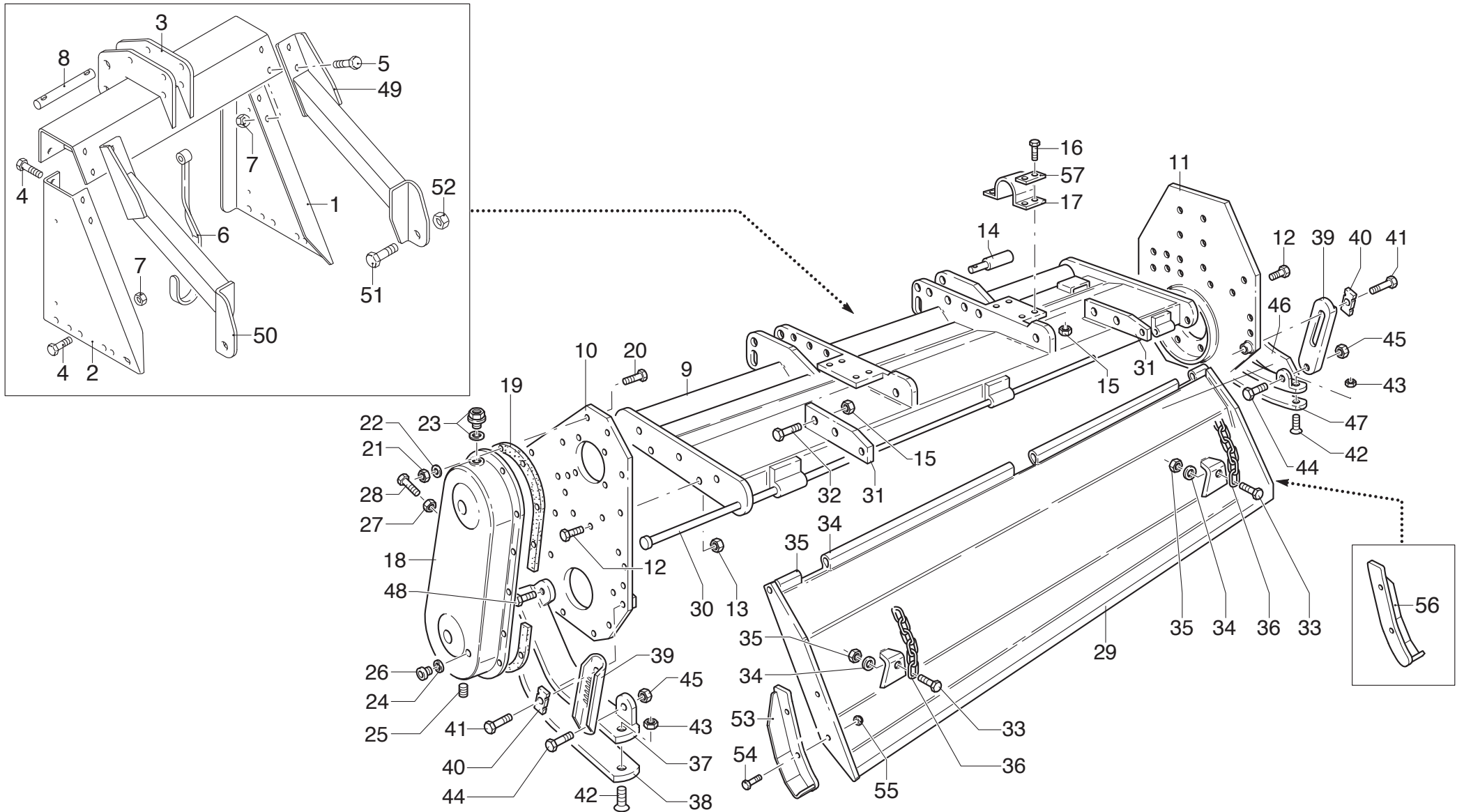
ALBERO CARDANICO COMPLETO  
ARBRE A JOINTS DE CARDAN  
KARDANWELLE  
PTO SHAFT



# MURATORI MZ16C

TAV. 1.0

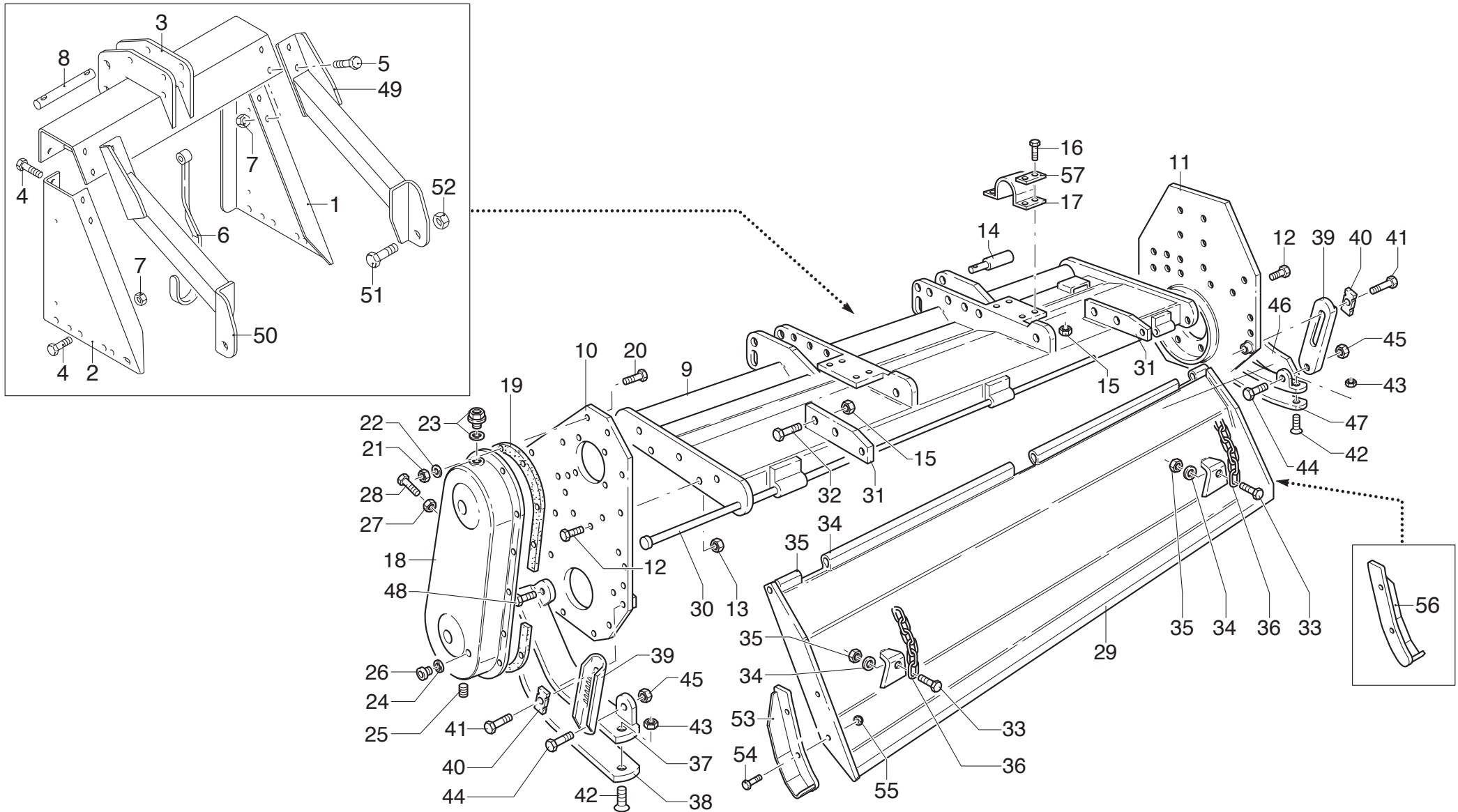
| POS. | N° CODICE | Q. | DESCRIZIONE | DESIGNATION | BENENNUNG       | DESCRIPTION | DESIGNAZIONE           | Da matr.<br>De nr. serie<br>Vom Seriennr.<br>From serial nr. | Fino matr.<br>Jusqu'au nr. serie<br>Bis Seriennr.<br>Up to serial nr. |
|------|-----------|----|-------------|-------------|-----------------|-------------|------------------------|--|---|
| 1    | 39267600  | 1  | ARCATA DX   | ARCADE (D)  | ARKADE (RECHTS) | ARCADE (RH) |                        |  |   |
| 2    | 39267500  | 1  | ARCATA SX   | ARCADE (G)  | ARKADE (LINKS)  | ARCADE (LH) |                        |  |   |
| 3    | 40240301  | 1  | MENSOLA     | CONSOLE     | KONSOLE         | BRACKET     |                        |  |   |
| 4    | 60026300  | 12 | VITE        | VIS         | SCHRAUBE        | SCREW       | TE 16x40 ZNT           |  |   |
| 5    | 60022400  | 4  | VITE        | VIS         | SCHRAUBE        | SCREW       | TE 16x45 ZNT           |  |   |
| 6    | 38024500  | 1  | GANCIO      | CROCHET     | HAKEN           | HOOK        |                        |  |   |
| 7    | 62011000  | 16 | DADO        | ECROU       | MUTTER          | NUT         | M 16x2 AUTOBLOCC.      |  |   |
| 8    | 68062100  | 1  | PERNO       | PIVOT       | BOLZEN          | PIN         |                        |  |   |
| 9    | 41113101  | 1  | TELAIO      | CHASSIS     | RAHMEN          | FRAME       | 205                    |  |   |
| 9    | 41113201  | 1  | TELAIO      | CHASSIS     | RAHMEN          | FRAME       | 230                    |  |   |
| 9    | 41113301  | 1  | TELAIO      | CHASSIS     | RAHMEN          | FRAME       | 255                    |  |   |
| 9    | 41113401  | 1  | TELAIO      | CHASSIS     | RAHMEN          | FRAME       | 305                    |  |   |
| 10   | 40240400  | 1  | PIASTRA SX  | PLAQUE      | PLATTE          | PLATE       |                        |  |   |
| 11   | 40240500  | 1  | FIANCO DX   | FLANC       | SEITENWAND      | SIDE FRAME  |                        |  |   |
| 12   | 60000300  | 16 | VITE        | VIS         | SCHRAUBE        | SCREW       | TE 14x40 UNI 5739      |  |   |
| 13   | 62010800  | 16 | DADO        | ECROU       | MUTTER          | NUT         | M 14x2 AUTOBLOCC.      |  |   |
| 14   | 68062400  | 2  | PERNO       | PIVOT       | BOLZEN          | PIN         |                        |  | 137451  |
| 14   | 68136800  | 2  | PERNO       | PIVOT       | BOLZEN          | PIN         |                        | 137452   |   |
| 15   | 62010600  | 12 | DADO        | ECROU       | MUTTER          | NUT         | M 12x1,75 AUTOBLOCC.   |  |   |
| 16   | 60011600  | 8  | VITE        | VIS         | SCHRAUBE        | SCREW       | TE 12x50 UNI 5737      |  |   |
| 17   | 30192300  | 2  | AGGANCIO    | CROCHET     | HAKEN           | HOOK        |                        |  |   |
| 18   | 40049100  | 1  | CARTER      | CARTER      | SCHUTZABDECKUNG | CASING      |                        |  |   |
| 19   | 80012900  | 1  | GUARNIZIONE | GARNITURE   | DICHTUNG        | SEAL        |                        |  |   |
| 20   | 60010500  | 22 | VITE        | VIS         | SCHRAUBE        | SCREW       | TE 8x25 UNI 5739       |  |   |
| 21   | 62000700  | 22 | DADO        | ECROU       | MUTTER          | NUT         | M 8x1,25 ALTO UNI 5587 |  |   |
| 22   | 61000600  | 22 | RONDELLA    | RONDELLE    | SCHEIBE         | WASHER      | Ø 8 DENT. UNI 3704     |  |   |



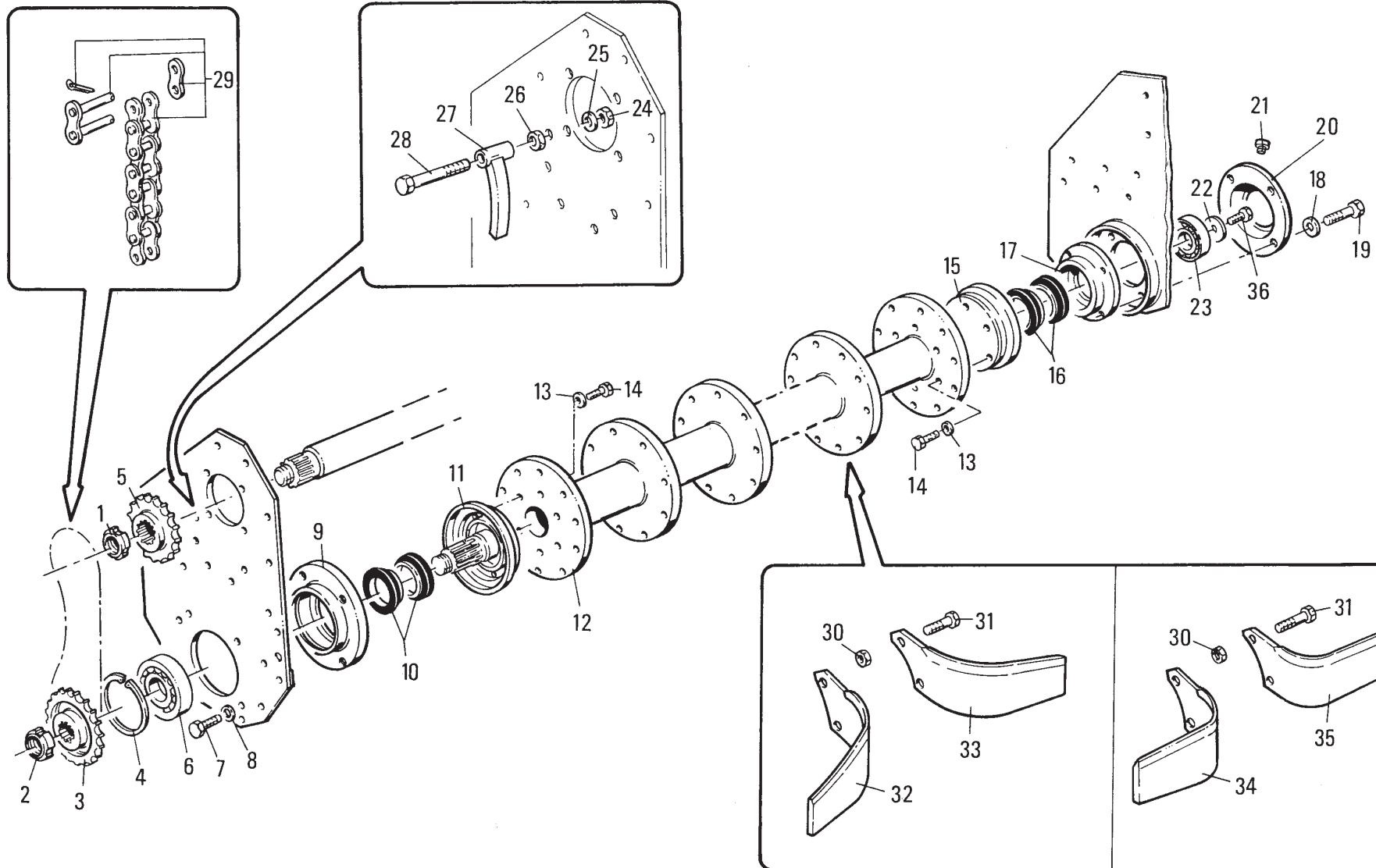
# MURATORI MZ16C

TAV. 1.0

| POS. | N° CODICE | Q. | DESCRIZIONE | DESIGNATION | BENENNUNG    | DESCRIPTION | DESIGNAZIONE         | Da matr.<br>De nr. serie<br>Vom Seriennr.<br>From serial nr. | Fino matr.<br>Jusqu'au nr. serie<br>Bis Seriennr.<br>Up to serial nr. |
|------|-----------|----|-------------|-------------|--------------|-------------|----------------------|--|---|
| 23   | 68000500  | 1  | TAPPO       | BOUCHON     | STOPFEN      | PLUG        |                      |  |   |
| 24   | 61000800  | 1  | RONDELLA    | RONDELLE    | SCHEIBE      | WASHER      | PIANA Ø 10 ALLUMINIO |  |   |
| 25   | 68008700  | 1  | TAPPO       | BOUCHON     | STOPFEN      | PLUG        |                      |  |   |
| 26   | 60001100  | 1  | VITE        | VIS         | SCHRAUBE     | SCREW       | TE 10x10 UNI 5739    |  |   |
| 27   | 62000900  | 1  | DADO        | ECROU       | MUTTER       | NUT         | M 16x2 UNI 5587      |  |   |
| 28   | 60022900  | 1  | VITE        | VIS         | SCHRAUBE     | SCREW       | TE 16x100 UNI 5739   |  |   |
| 29   | 41138000  | 1  | COFANO      | CAPOT       | SCHUTZHAUBE  | HOOD        | 205                  |  |   |
| 29   | 41138100  | 1  | COFANO      | CAPOT       | SCHUTZHAUBE  | HOOD        | 230                  |  |   |
| 29   | 41138200  | 1  | COFANO      | CAPOT       | SCHUTZHAUBE  | HOOD        | 255                  |  |   |
| 29   | 41138300  | 1  | COFANO      | CAPOT       | SCHUTZHAUBE  | HOOD        | 305                  |  |   |
| 30   | 31080500  | 1  | ASTA        | TIGE        | STANGE       | ROD         | 205                  |  |   |
| 30   | 31080600  | 1  | ASTA        | TIGE        | STANGE       | ROD         | 230                  |  |   |
| 30   | 31080700  | 1  | ASTA        | TIGE        | STANGE       | ROD         | 255                  |  |   |
| 30   | 31080800  | 1  | ASTA        | TIGE        | STANGE       | ROD         | 305                  |  |   |
| 31   | 30192400  | 2  | AGGANCIO    | CROCHET     | HAKEN        | HOOK        |                      |  |   |
| 32   | 60028200  | 4  | VITE        | VIS         | SCHRAUBE     | SCREW       | TE 12x40 UNI 5739    |  |   |
| 33   | 60020400  | 2  | VITE        | VIS         | SCHRAUBE     | SCREW       | TE 12x25 UNI 5739    |  |   |
| 34   | 61007500  | 2  | RONDELLA    | RONDELLE    | SCHEIBE      | WASHER      | PIANA Øi 12 Øe 36    |  |   |
| 35   | 62007100  | 2  | DADO        | ECROU       | MUTTER       | NUT         | M 12x1,75 ALTO       |  |   |
| 36   | 68002300  | 2  | CATENA      | CHAINE      | KETTE        | CHAIN       |                      |  |   |
| 37   | 40241100  | 1  | SLITTA SX   | PATIN       | STUTZTKUFE   | SKID        |                      |  |   |
| 38   | 30192500  | 1  | PATTINO SX  | PATIN       | GLEITBLOCK   | PAD         |                      |  |   |
| 39   | 39143000  | 2  | BIELLA      | BIELLE      | PLEUELSTANGE | LINK        |                      |  |   |
| 40   | 39143100  | 2  | QUADRETTO   | CARRE       | PLATT        | PLATE       |                      |  |   |
| 41   | 60000300  | 2  | VITE        | VIS         | SCHRAUBE     | SCREW       | TE 14x40 UNI 5739    |  |   |
| 42   | 60003300  | 4  | VITE        | VIS         | SCHRAUBE     | SCREW       | TSEI 12x35           |  |   |



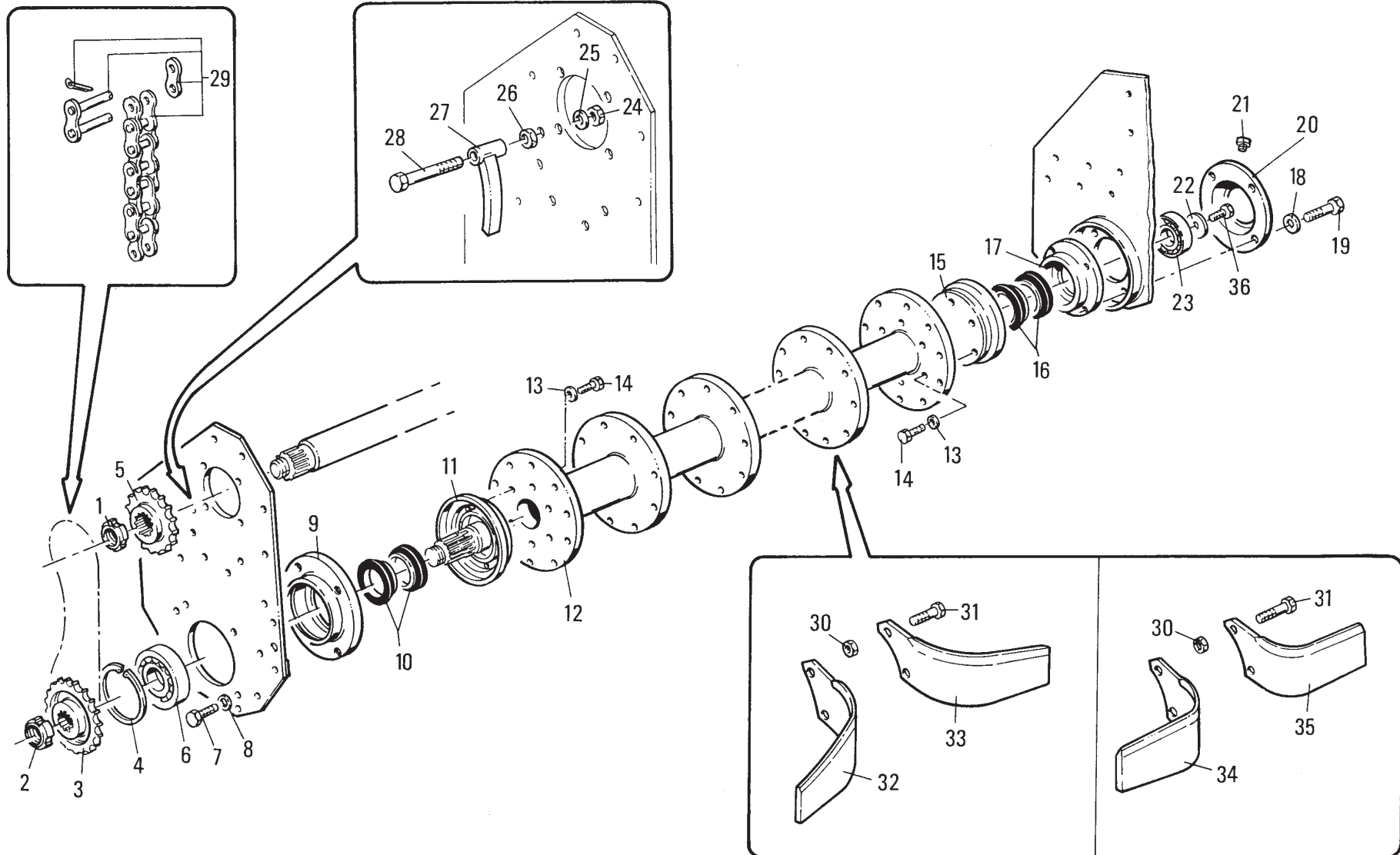




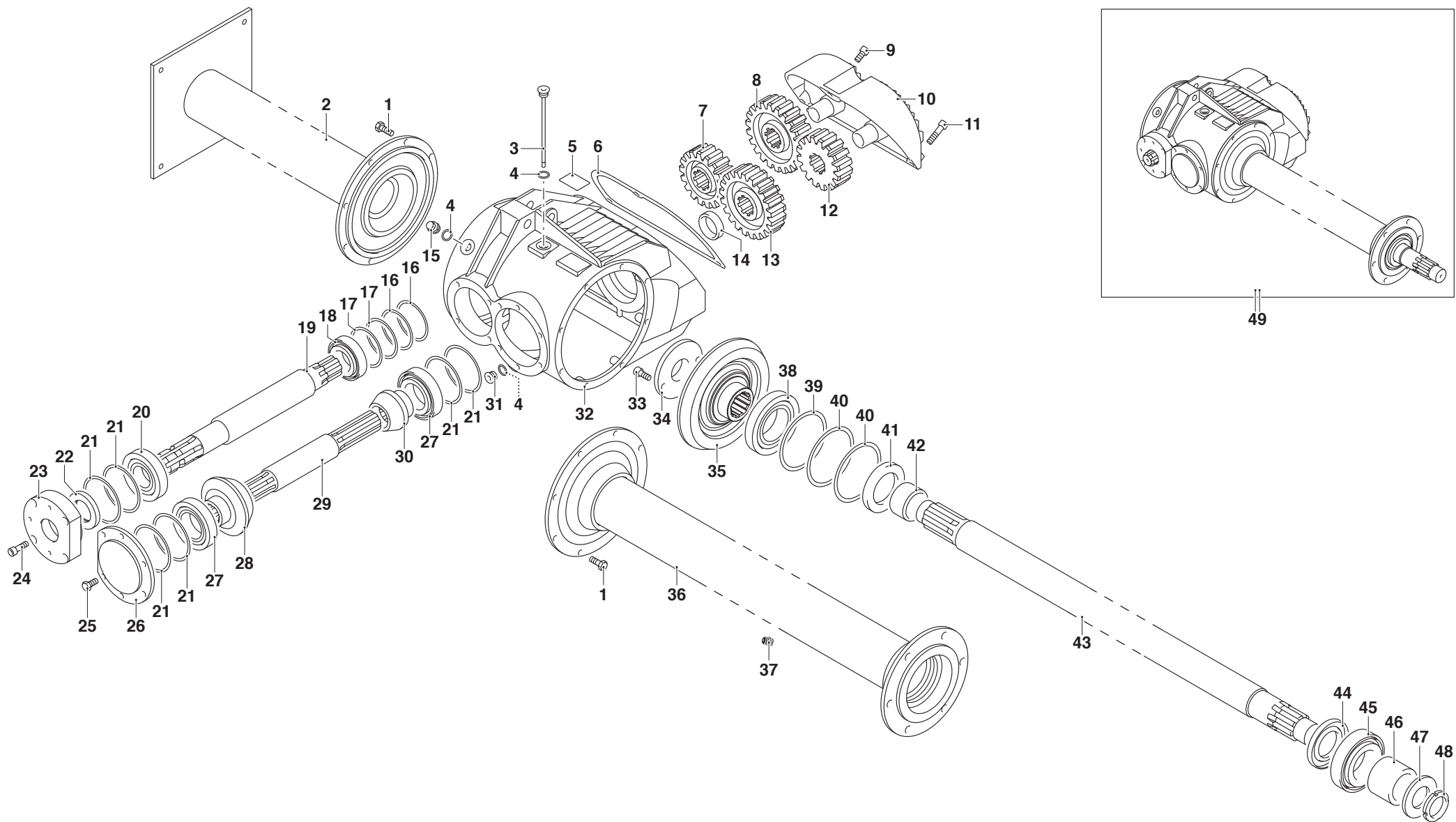
# MURATORI MZ16C

# TAV. 2.0

| POS. | N° CODICE | Q. | DESCRIZIONE     | DESIGNATION   | BENENNUNG         | DESCRIPTION  | DESIGNAZIONE            | Da matr.<br>De nr. serie<br>Vom Seriennr.<br>From serial nr. | Fino matr.<br>Jusqu'au nr. serie<br>Bis Seriennr.<br>Up to serial nr. |
|------|-----------|----|-----------------|---------------|-------------------|--------------|-------------------------|--|---|
| 1    | 62004500  | 1  | GHIERA          | FRETTE        | NUTMUTTER         | RING NUT     | M 45x1,5 AUTOBLOCC. GUK |  |   |
| 2    | 62004700  | 1  | GHIERA          | FRETTE        | NUTMUTTER         | RING NUT     | M 40x1,5 AUTOBLOCC. GUK |  |   |
| 3    | 10041700  | 1  | PIGNONE         | PIGNON        | ZAHNRAD           | PINION       | Z 11 1" 3/4"            |  |   |
| 4    | 63002800  | 1  | ANELLO ELASTICO | ARRETOIR      | SPANNRING         | SNAP-RING    | Ø 110 I UNI 7437        |  |   |
| 5    | 10041600  | 1  | PIGNONE         | PIGNON        | ZAHNRAD           | PINION       | Z 11 1" 3/4"            |  |   |
| 6    | 67019800  | 1  | CUSCINETTO      | ROULEMENT     | LAGER             | BEARING      | 22212                   |  |   |
| 7    | 60025300  | 4  | VITE            | VIS           | SCHRAUBE          | SCREW        | TE 14x1,5x30 UNI 5740   |  |   |
| 8    | 61004500  | 4  | RONDELLA        | RONDELLE      | SCHEIBE           | WASHER       | Ø 14 DENT. UNI 3704     |  |   |
| 9    | 10028300  | 1  | SUPPORTO SX     | SUPPORT (G)   | HALTER (LINKS)    | SUPPORT (LH) |                         |  |   |
| 10   | 68044900  | 1  | GUARNIZIONE SX  | GARNITURE (G) | DICHTUNG (LINKS)  | SEAL (LH)    |                         |  |   |
| 11   | 40108900  | 1  | MOZZO SX        | MOYEU (G)     | NABE (LINKS)      | HUB (LH)     |                         |  |   |
| 12   | 42036601  | 1  | ROTORE          | ROTOR         | ROTOR             | ROTOR        | 205                     |  |   |
| 12   | 42036701  | 1  | ROTORE          | ROTOR         | ROTOR             | ROTOR        | 230                     |  |   |
| 12   | 42036801  | 1  | ROTORE          | ROTOR         | ROTOR             | ROTOR        | 255                     |  |   |
| 12   | 42037001  | 1  | ROTORE          | ROTOR         | ROTOR             | ROTOR        | 305                     |  |   |
| 13   | 61004500  | 12 | RONDELLA        | RONDELLE      | SCHEIBE           | WASHER       | Ø 14 DENT. 3704         |  |   |
| 14   | 60041500  | 12 | VITE            | VIS           | SCHRAUBE          | SCREW        | TE 14x1,5x30 UNI 5740   |  |   |
| 15   | 40109000  | 1  | MOZZO DX        | MOYEU (D)     | NABE (RECHTS)     | HUB (RH)     |                         |  |   |
| 16   | 68044900  | 1  | GUARNIZIONE DX  | GARNITURE (D) | DICHTUNG (RECHTS) | SEAL (RH)    |                         |  |   |
| 17   | 10028200  | 1  | SUPPORTO DX     | SUPPORT (D)   | HALTER (RECHTS)   | SUPPORT (RH) |                         |  |   |
| 18   | 61000100  | 4  | RONDELLA        | RONDELLE      | SCHEIBE           | WASHER       | Ø 14 DENT. 3704         |  |   |
| 19   | 60022700  | 4  | VITE            | VIS           | SCHRAUBE          | SCREW        | TE 14x1,5x40 UNI 5740   |  |   |
| 20   | 10028900  | 1  | COPERCHIO       | COUVERCLE     | DECKEL            | COVER        |                         |  |   |
| 21   | 68053400  | 1  | TAPPO           | BOUCHON       | STOPFEN           | PLUG         |                         |  |   |
| 22   | 39116500  | 1  | RONDELLA        | RONDELLE      | SCHEIBE           | WASHER       |                         |  |   |
| 23   | 67018400  | 1  | CUSCINETTO      | ROULEMENT     | LAGER             | BEARING      | 6212                    |  |   |



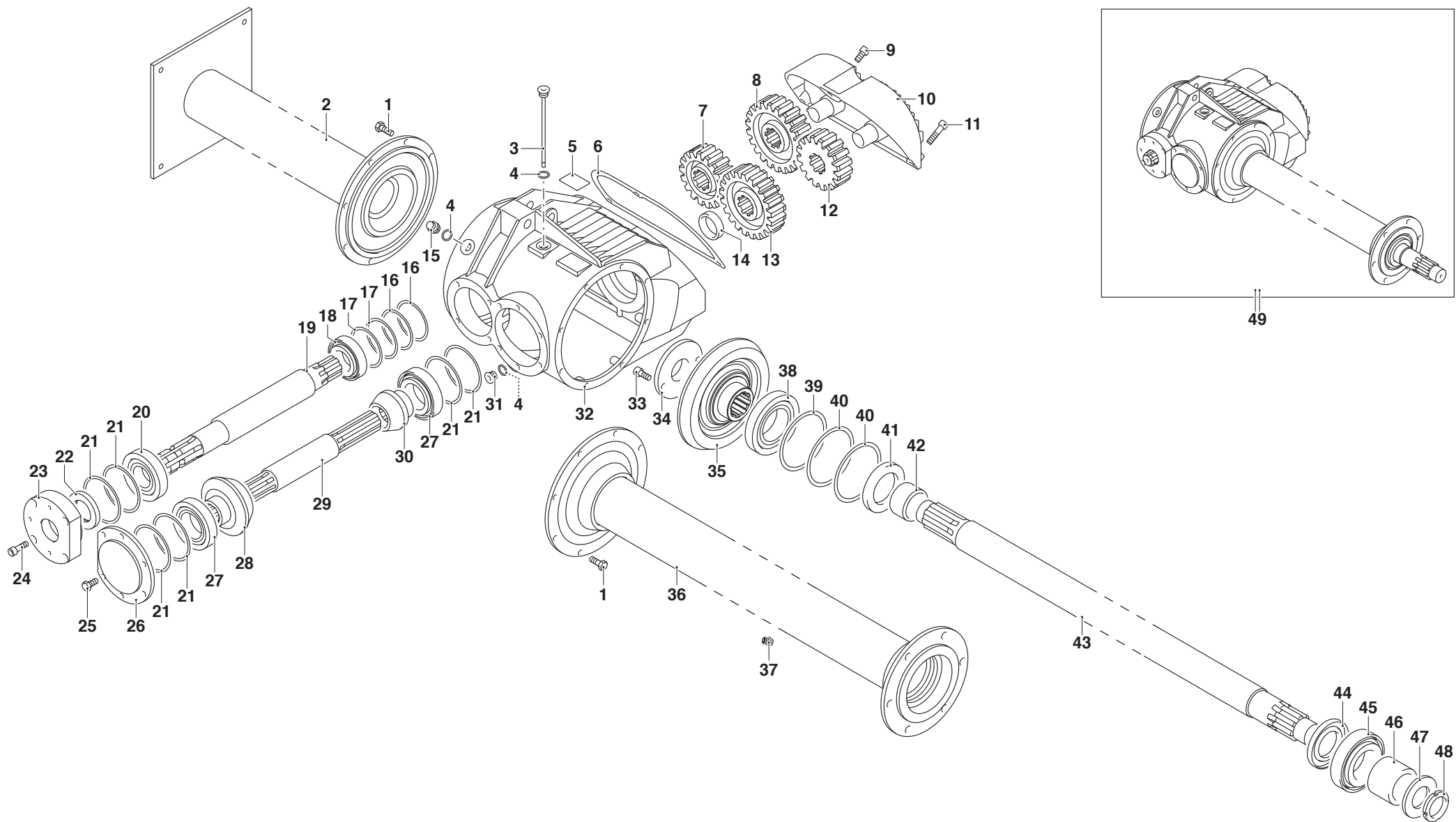




# MURATORI MZ16C

# TAV. 3.0

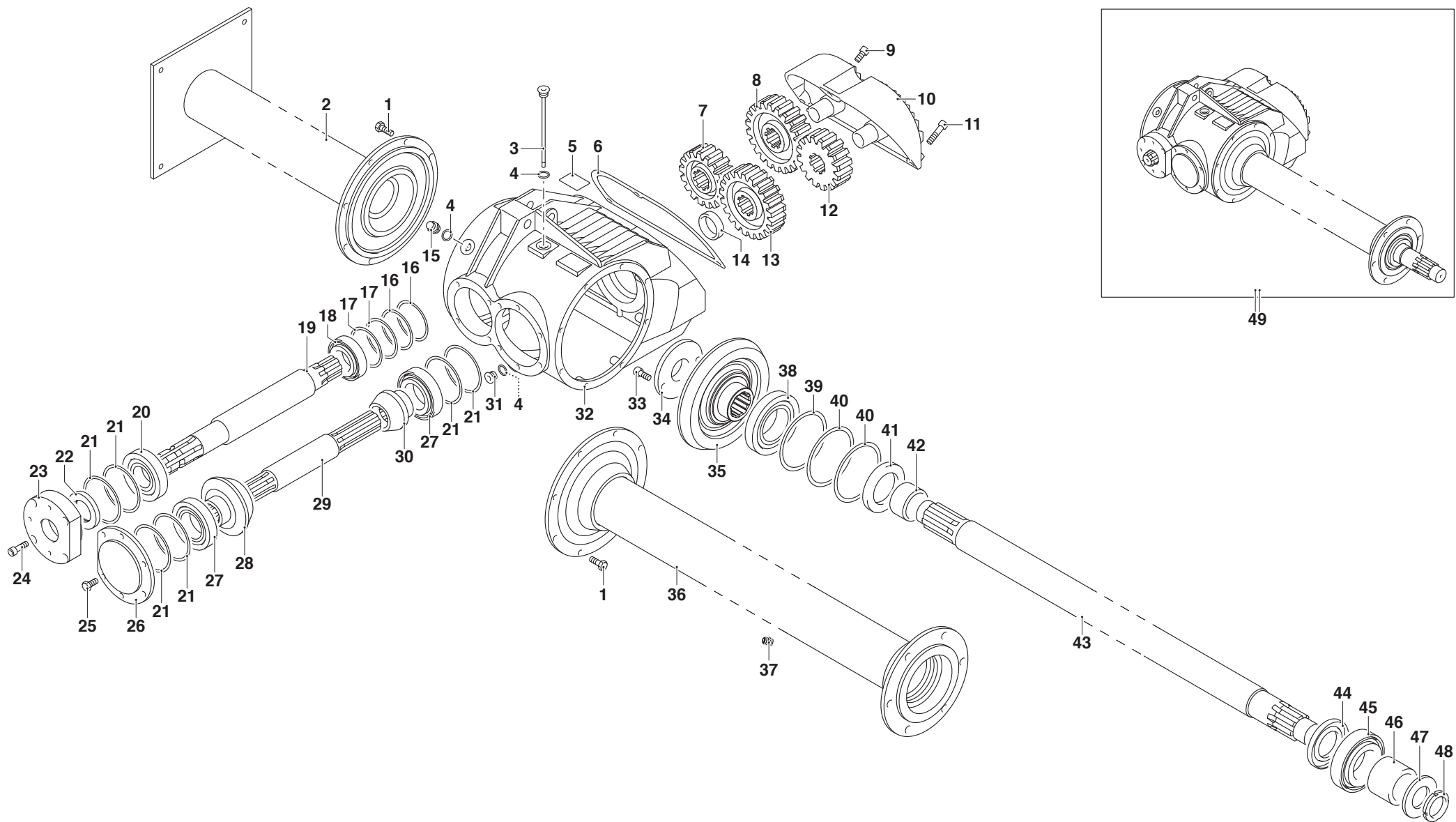
| POS. | N° CODICE | Q. | DESCRIZIONE    | DESIGNATION        | BENENNUNG      | DESCRIPTION | DESIGNAZIONE         | Da matr.   | Fino matr.  |
|------|-----------|----|----------------|--------------------|----------------|-------------|----------------------|--|---|
|      |           |    |                |                    |                |             |                      | De nr. serie<br>Vom Seriennr.<br>From serial nr. | Jusqu'au nr. serie<br>Bis Seriennr.<br>Up to serial nr. |
| 1    | 60043100  | 8  | VITE           | VIS                | SCHRAUBE       | SCREW       | TE 10x30 UNI 5931    |  |   |
| 2    | 40343400  | 1  | DOPPIO CANOTTO | DOUBLE TUBE        | DOPPELTES ROHR | DOUBLE TUBE | 205                  |  |   |
| 2    | 40343500  | 1  | DOPPIO CANOTTO | DOUBLE TUBE        | DOPPELTES ROHR | DOUBLE TUBE | 230                  |  |   |
| 2    | 40343600  | 1  | DOPPIO CANOTTO | DOUBLE TUBE        | DOPPELTES ROHR | DOUBLE TUBE | 255                  |  |   |
| 2    | 40343700  | 1  | DOPPIO CANOTTO | DOUBLE TUBE        | DOPPELTES ROHR | DOUBLE TUBE | 305                  |  |   |
| 3    | 68142300  | 1  | TAPPO          | BOUCHON            | STOPFEN        | PLUG        | 3/8" GAS CON ASTA    |  |   |
| 4    | 61005600  | 1  | RONDELLA       | RONDELLE           | SCHEIBE        | WASHER      | RAME 3/8"            |  |   |
| 5    | 68142400  | 1  | TARGHETTA      | PLAQUETTE          | SCHILD         | PLATE       |                      |  |   |
| 6    | 80018200  | 1  | GUARNIZIONE    | GARNITURE          | DICHTUNG       | SEAL        |                      |  |   |
| 7    | 31106200  | 1  | INGRANAGGIO    | PIGNON             | ZAHNRAD        | GEAR        | Z17                  |  |   |
| 8    | 31106300  | 1  | INGRANAGGIO    | PIGNON             | ZAHNRAD        | GEAR        | Z22                  |  |   |
| 9    | 60017300  | 1  | VITE           | VIS                | SCHRAUBE       | SCREW       | M 10x20 ZNT UNI 5931 |  |   |
| 10   | 03004200  | 1  | COPERCHIO      | COUVERCLE          | DECKEL         | COVER       |                      |  |   |
| 11   | 60047900  | 2  | VITE           | VIS                | SCHRAUBE       | SCREW       | M 10x40 ZNT UNI 5931 |  |   |
| 12   | 31106400  | 1  | INGRANAGGIO    | PIGNON             | ZAHNRAD        | GEAR        | Z16                  |  |   |
| 13   | 31106500  | 1  | INGRANAGGIO    | PIGNON             | ZAHNRAD        | GEAR        | Z21                  |  |   |
| 14   | 32208800  | 1  | DISTANZIALE    | ENTRETOISE         | DISTANZSTÜCK   | SPACER      |                      |  |   |
| 15   | 68008700  | 1  | TAPPO          | BOUCHON            | STOPFEN        | PLUG        | 3/8" GAS             |  |   |
| 16   | 68142700  | 2  | SPESSORE       | EPAISSEUR          | DISTANZRING    | SPACER      | 85x75x0,3            |  |   |
| 17   | 68067200  | 2  | SPESSORE       | EPAISSEUR          | DISTANZRING    | SPACER      | 85x75x0,2            |  |   |
| 18   | 67019900  | 1  | CUSCINETTO     | ROULEMENT          | LAGER          | BEARING     | 32209                |  |   |
| 19   | 31106600  | 1  | ALBERO         | ARBRE              | WELLE          | SHAFT       |                      |  |   |
| 20   | 67002900  | 1  | CUSCINETTO     | ROULEMENT          | LAGER          | BEARING     | 30309                |  |   |
| 21   | 68142800  | 2  | SPESSORE       | EPAISSEUR          | DISTANZRING    | SPACER      | 99x89x0,5            |  |   |
| 22   | 66006500  | 1  | ANELLO TENUTA  | JOINT D'ETANCHEITE | DICHTUNGSRING  | JUNT RING   | 45x75x10             |  |   |
| 23   | 31106700  | 1  | COPERCHIO      | COUVERCLE          | DECKEL         | COVER       |                      |  |   |



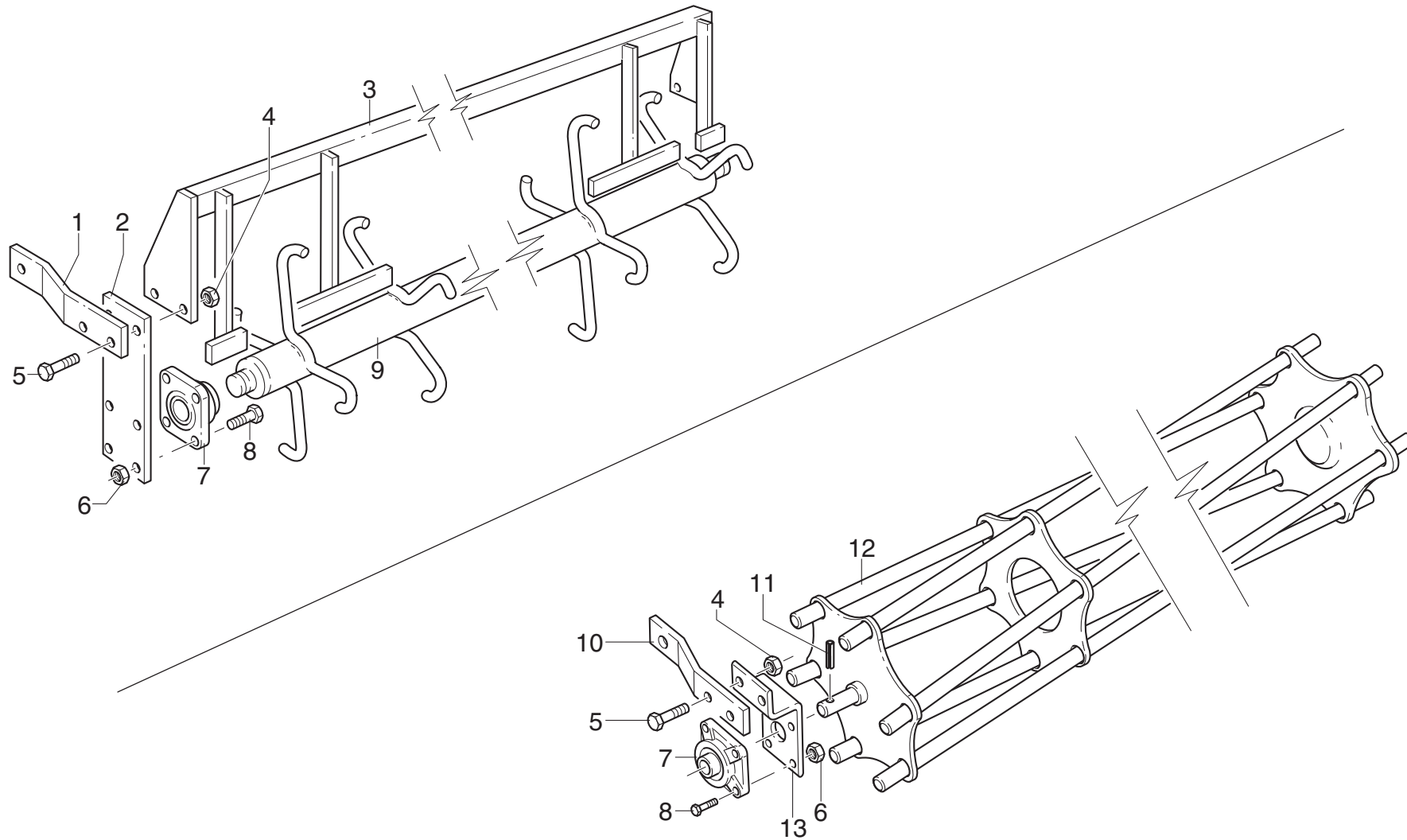
# MURATORI MZ16C

# TAV. 3.0

| POS. | N° CODICE | Q. | DESCRIZIONE   | DESIGNATION        | BENENNUNG     | DESCRIPTION | DESIGNAZIONE              | Da matr.<br>De nr. serie<br>Vom Seriennr.<br>From serial nr. | Fino matr.<br>Jusqu'au nr. serie<br>Bis Seriennr.<br>Up to serial nr. |
|------|-----------|----|---------------|--------------------|---------------|-------------|---------------------------|--|---|
| 24   | 60049100  | 4  | VITE          | VIS                | SCHRAUBE      | SCREW       | M 10x35 10.9 ZNT UNI 5931 |  |   |
| 25   | 60038200  | 6  | VITE          | VIS                | SCHRAUBE      | SCREW       | M 10x25 10.9 ZNT UNI 5739 |  |   |
| 26   | 39888800  | 1  | COPERCHIO     | COUVERCLE          | DECKEL        | COVER       |                           |  |   |
| 27   | 67007100  | 2  | CUSCINETTO    | ROULEMENT          | LAGER         | BEARING     | 32211                     |  |   |
| 28   | 10053000  | 1  | PIGNONE       | PIGNON             | ZAHNRAD       | PINION      |                           |  |   |
| 29   | 31106800  | 1  | ALBERO        | ARBRE              | WELLE         | SHAFT       |                           |  |   |
| 30   | 31106900  | 1  | PIGNONE       | PIGNON             | ZAHNRAD       | PINION      |                           |  |   |
| 31   | 68008700  | 1  | TAPPO         | BOUCHON            | STOPFEN       | PLUG        | 3/8" GAS                  |  |   |
| 32   | 02004000  | 1  | SCATOLA       | CARTER             | GEHÄUSE       | GEARBOX     |                           |  |   |
| 33   | 60049200  | 2  | VITE          | VIS                | SCHRAUBE      | SCREW       | M 10x25 12.9 ZNT UNI 5931 |  |   |
| 34   | 39888900  | 1  | GHIERA        | FRETTE             | NUTMUTTER     | RING NUT    |                           |  |   |
| 35   | 10053100  | 1  | CORONA        | COURONNE           | KRANZ         | CROWN       |                           |  |   |
| 36   | 40350100  | 1  | CANOTTO       | TUBE               | ROHR          | TUBE        | 205-230                   |  |   |
| 36   | 40350200  | 1  | CANOTTO       | TUBE               | ROHR          | TUBE        | 255                       |  |   |
| 36   | 40350300  | 1  | CANOTTO       | TUBE               | ROHR          | TUBE        | 305                       |  |   |
| 37   | 60001100  | 1  | TAPPO         | BOUCHON            | STOPFEN       | PLUG        | M10                       |  |   |
| 38   | 67001600  | 1  | CUSCINETTO    | ROULEMENT          | LAGER         | BEARING     | 30214                     |  |   |
| 39   | 68142500  | 1  | SPESSORE      | EPAISSEUR          | DISTANZRING   | SPACER      | 120x110x0,2               |  |   |
| 40   | 68142600  | 2  | SPESSORE      | EPAISSEUR          | DISTANZRING   | SPACER      | 120x110x0,3               |  |   |
| 41   | 66021700  | 1  | ANELLO TENUTA | JOINT D'ETANCHEITE | DICHTUNGSRING | JUNT RING   | 65x100x12                 |  |   |
| 42   | 32208900  | 1  | BOCCOLA       | DOUILLE            | BUCHSE        | BUSHING     |                           |  |   |
| 43   | 31107000  | 1  | SEMIASSE      | DEMI-ESSIEU        | ACHSWELLE     | AXLE SHAFT  | 205-230                   |  |   |
| 43   | 31107100  | 1  | SEMIASSE      | DEMI-ESSIEU        | ACHSWELLE     | AXLE SHAFT  | 255                       |  |   |
| 43   | 31107200  | 1  | SEMIASSE      | DEMI-ESSIEU        | ACHSWELLE     | AXLE SHAFT  | 305                       |  |   |
| 44   | 66017800  | 1  | ANELLO TENUTA | JOINT D'ETANCHEITE | DICHTUNGSRING | JUNT RING   | 55x100x10                 |  |   |
| 45   | 67010100  | 1  | CUSCINETTO    | ROULEMENT          | LAGER         | BEARING     | 30311                     |  |   |



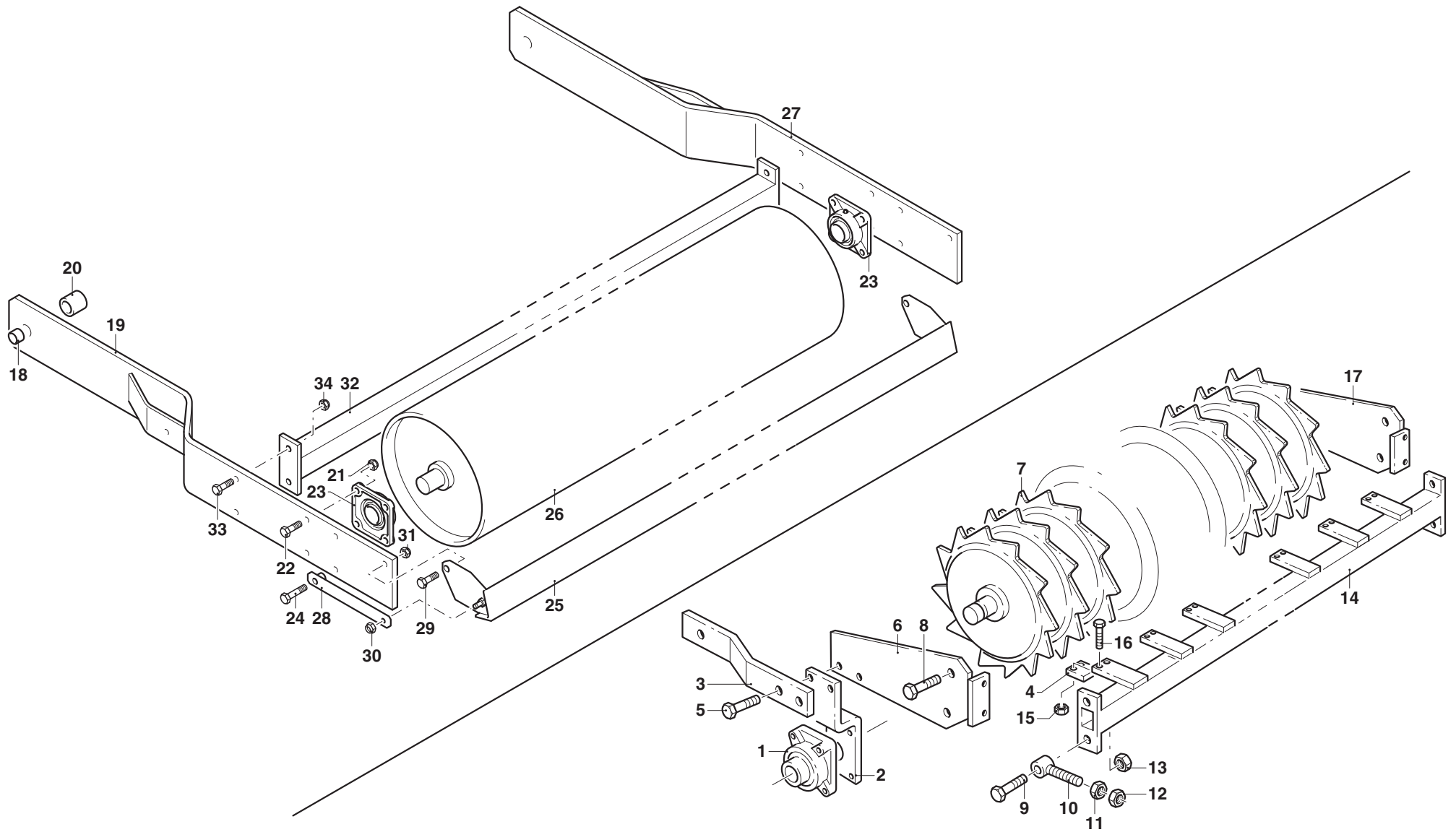




# MURATORI MZ16C

TAV. 4.0 1/4

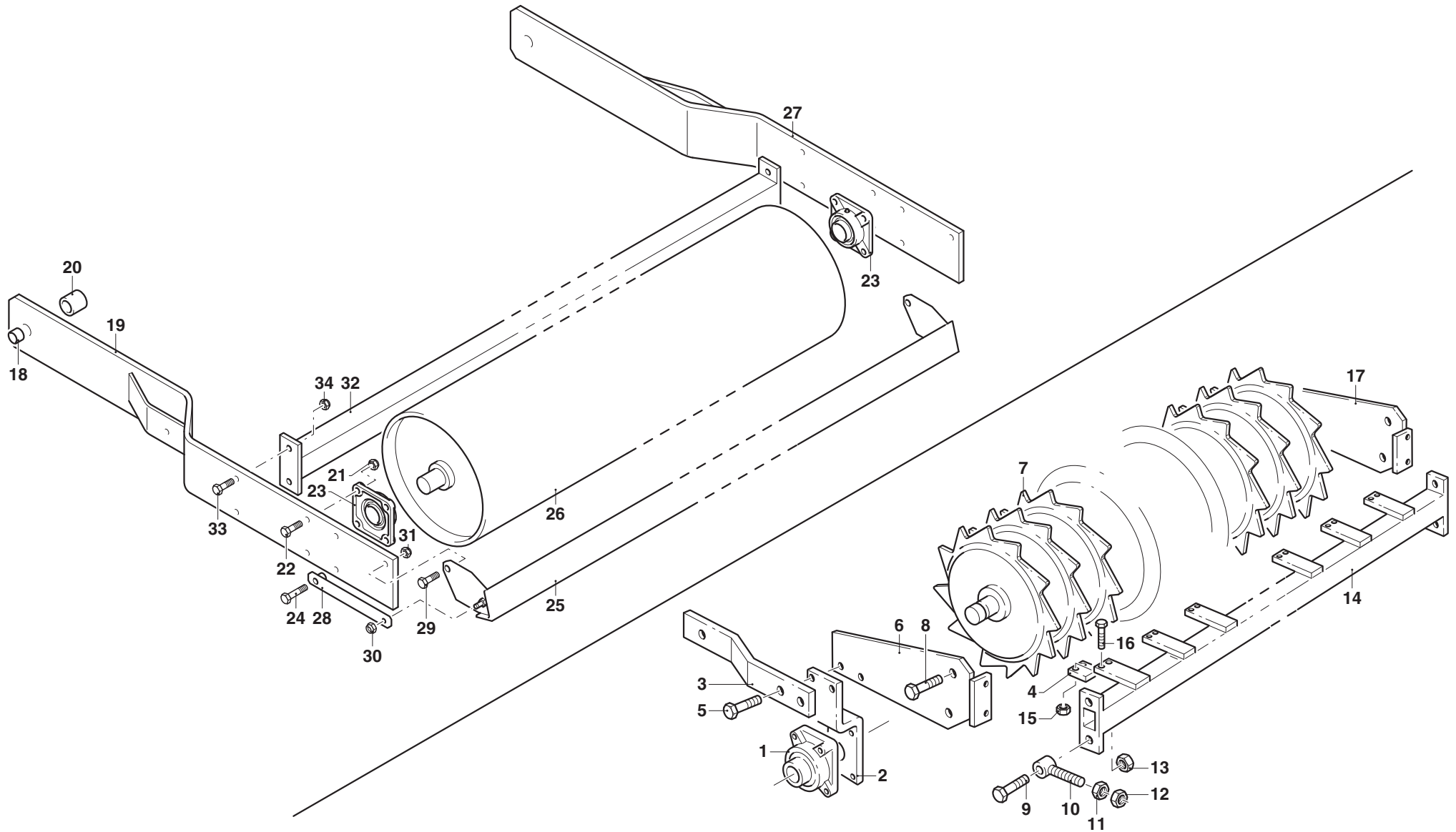
| POS. | N° CODICE | Q. | DESCRIZIONE    | DESIGNATION        | BENENNUNG    | DESCRIPTION   | DESIGNAZIONE      | Da matr.<br>De nr. serie<br>Vom Seriennr.<br>From serial nr. | Fino matr.<br>Jusqu'au nr. serie<br>Bis Seriennr.<br>Up to serial nr. |
|------|-----------|----|----------------|--------------------|--------------|---------------|-------------------|--|---|
| 1    | 40241600  | 2  | BRACCIO        | BRAS               | ARM          | ARM           | 205-255           |  |   |
| 1    | 40241700  | 2  | BRACCIO        | BRAS               | ARM          | ARM           | 230               |  |   |
| 1    | 40241800  | 2  | BRACCIO        | BRAS               | ARM          | ARM           | 305               |  |   |
| 2    | 30136600  | 2  | STAFFA         | BRIDE              | BUEGEL       | BRACKET       |                   |  |   |
| 3    | 40173300  | 1  | TELAIO         | CHASSIS            | RAHMEN       | FRAME         | 205               |  |   |
| 3    | 40173400  | 1  | TELAIO         | CHASSIS            | RAHMEN       | FRAME         | 230               |  |   |
| 3    | 40173500  | 1  | TELAIO         | CHASSIS            | RAHMEN       | FRAME         | 255               |  |   |
| 3    | 40187400  | 1  | TELAIO         | CHASSIS            | RAHMEN       | FRAME         | 305               |  |   |
| 4    | 62010800  | 4  | DADO           | ECROU              | MUTTER       | NUT           | M14x2 AUTOBLOCC.  |  |   |
| 5    | 60027100  | 4  | VITE           | VIS                | SCHRAUBE     | SCREW         | TE 16x60 UNI 5737 |  |   |
| 6    | 62011000  | 8  | DADO           | ECROU              | MUTTER       | NUT           | M16x2 AUTOBLOCC.  |  |   |
| 7    | 67009800  | 2  | SUPPORTO       | SUPPORT            | HALTERUNG    | SUPPORT       | UCF 207           |  |   |
| 8    | 60031400  | 8  | VITE           | VIS                | SCHRAUBE     | SCREW         | TE 14x45 UNI 5739 |  |   |
| 9    | 42057200  | 1  | RULLO PUNTONI  | ROULEAU A POINTES  | SPITZENWALZE | SPIKED ROLLER | 205               |  |   |
| 9    | 42057300  | 1  | RULLO PUNTONI  | ROULEAU A POINTES  | SPITZENWALZE | SPIKED ROLLER | 230               |  |   |
| 9    | 42057400  | 1  | RULLO PUNTONI  | ROULEAU A POINTES  | SPITZENWALZE | SPIKED ROLLER | 255               |  |   |
| 9    | 42060100  | 1  | RULLO PUNTONI  | ROULEAU A POINTES  | SPITZENWALZE | SPIKED ROLLER | 305               |  |   |
| 10   | 40241700  | 2  | BRACCIO        | BRAS               | ARM          | ARM           |                   |  |   |
| 11   | 64001400  | 2  | SPINA ELASTICA | GOUPILLE ELASTIQUE | SPANNSTIFT   | ELASTIC PIN   | 8x50 UNI 6873     |  |   |
| 12   | 42057900  | 1  | RULLO GABBIA   | ROULEAU CAGE       | STABWALZE    | CAGE ROLLER   | 205               |  |   |
| 12   | 42058000  | 1  | RULLO GABBIA   | ROULEAU CAGE       | STABWALZE    | CAGE ROLLER   | 230               |  |   |
| 12   | 42058100  | 1  | RULLO GABBIA   | ROULEAU CAGE       | STABWALZE    | CAGE ROLLER   | 255               |  |   |
| 12   | 42058200  | 1  | RULLO GABBIA   | ROULEAU CAGE       | STABWALZE    | CAGE ROLLER   | 305               |  |   |
| 13   | 30123600  | 2  | STAFFA         | BRIDE              | BUEGEL       | BRACKET       |                   |  |   |



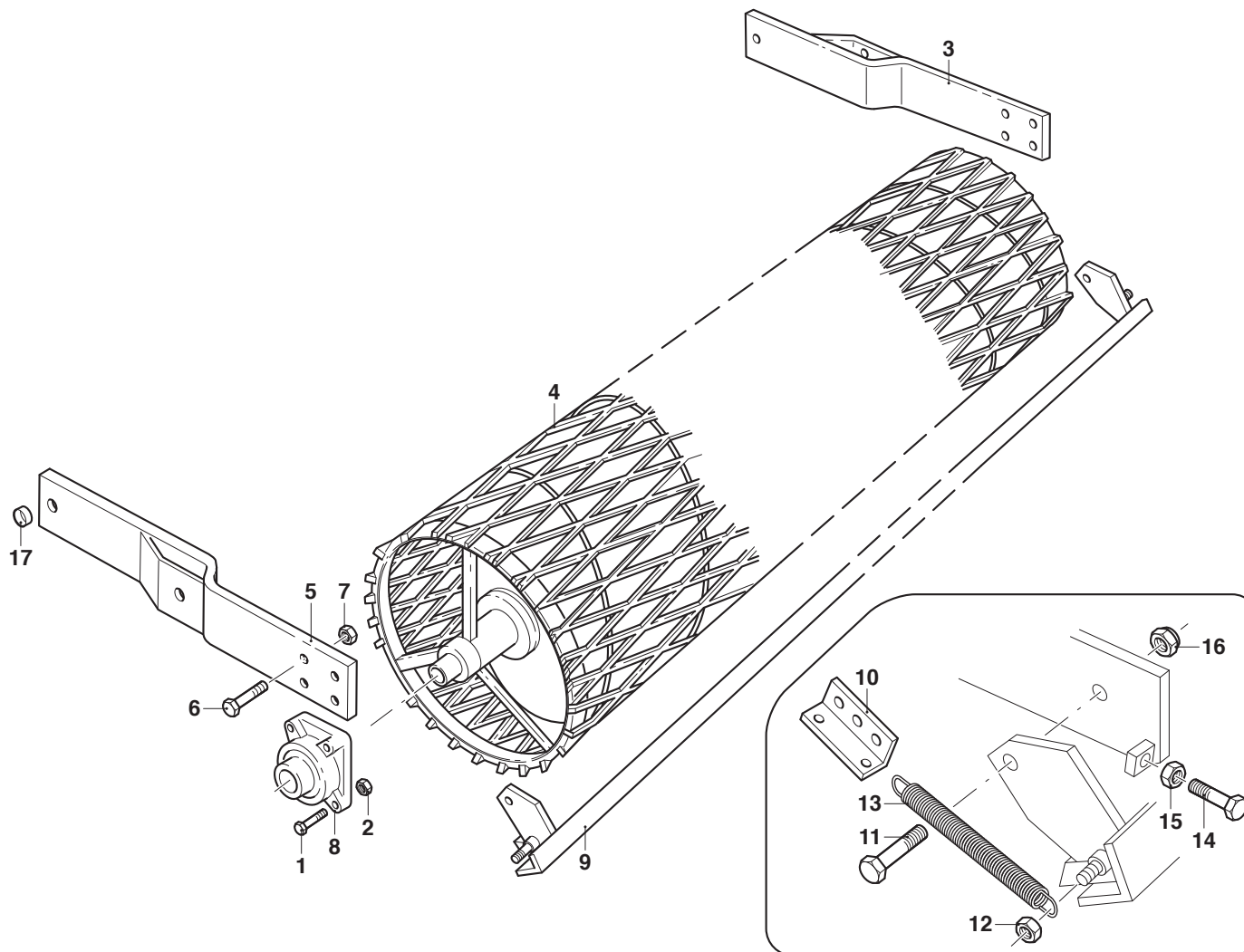
# MURATORI MZ16C

TAV. 4.0 2/4

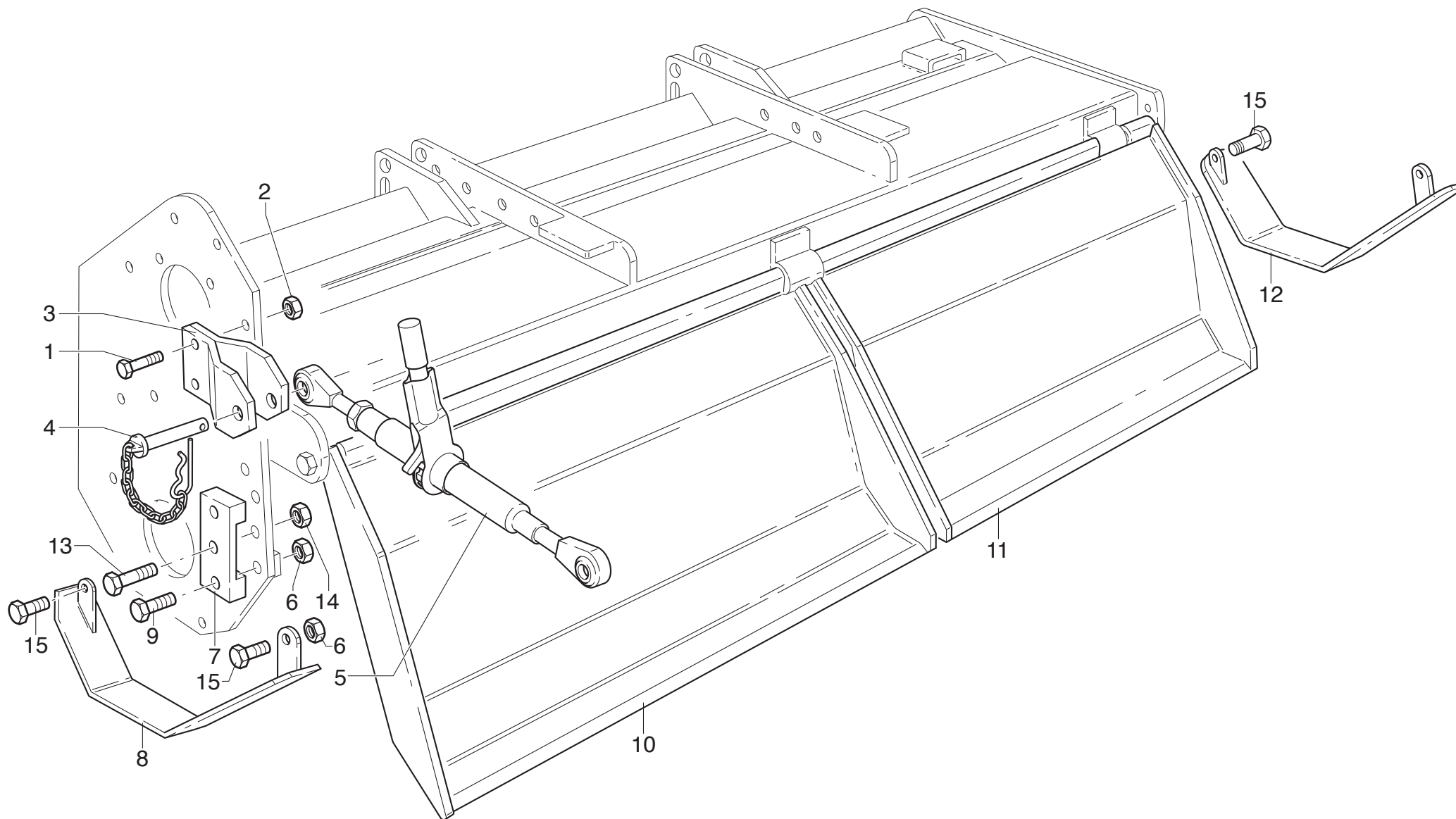
| POS. | N° CODICE | Q. | DESCRIZIONE         | DESIGNATION         | BENENNUNG         | DESCRIPTION         | DESIGNAZIONE          | Da matr.<br>De nr. serie<br>Vom Seriennr.<br>From serial nr. | Fino matr.<br>Jusqu'au nr. serie<br>Bis Seriennr.<br>Up to serial nr. |
|------|-----------|----|---------------------|---------------------|-------------------|---------------------|-----------------------|--|---|
| 1    | 67009800  | 2  | SUPPORTO            | SUPPORT             | HALTERUNG         | SUPPORT             | UCF 207               |  |   |
| 2    | 30123600  | 2  | STAFFA              | BRIDE               | BUEGEL            | BRACKET             |                       |  |   |
| 3    | 40241700  | 2  | BRACCIO             | BRAS                | ARM               | ARM                 |                       |  |   |
| 4    | 30145600  |    | RASCHIETTO          | GRATTOIR            | ABSTREIFER        | CLEANER             |                       |  |   |
| 5    | 60027100  | 4  | VITE                | VIS                 | SCHRAUBE          | SCREW               | TE 16x60 UNI 5737     |  |   |
| 6    | 40187100  | 1  | BRACCIO SX          | BRAS (G)            | ARM (LINKS)       | ARM (LH)            |                       |  |   |
| 7    | 42058700  | 1  | RULLO PACKER        | ROULEAU PACKER      | PACKERWALZE       | PACKER ROLLER       | 205                   |  |   |
| 7    | 42058800  | 1  | RULLO PACKER        | ROULEAU PACKER      | PACKERWALZE       | PACKER ROLLER       | 230                   |  |   |
| 7    | 42058900  | 1  | RULLO PACKER        | ROULEAU PACKER      | PACKERWALZE       | PACKER ROLLER       | 255                   |  |   |
| 7    | 42059000  | 1  | RULLO PACKER        | ROULEAU PACKER      | PACKERWALZE       | PACKER ROLLER       | 305                   |  |   |
| 8    | 60018000  | 2  | VITE                | VIS                 | SCHRAUBE          | SCREW               | TE 16x1,5x45 UNI 5738 |  |   |
| 9    | 60024100  | 2  | VITE                | VIS                 | SCHRAUBE          | SCREW               | TE 16x1,5x55 UNI 5738 |  |   |
| 10   | 40187300  | 2  | VITE                | VIS                 | SCHRAUBE          | SCREW               |                       |  |   |
| 11   | 62001500  | 2  | DADO                | ECROU               | MUTTER            | NUT                 | M16x1,5 UNI 5589      |  |   |
| 12   | 62003300  | 2  | DADO                | ECROU               | MUTTER            | NUT                 | M16x1,5 UNI 5588      |  |   |
| 13   | 62003300  | 2  | DADO                | ECROU               | MUTTER            | NUT                 | M16x1,5 UNI 5588      |  |   |
| 14   | 45076100  | 1  | RASTRELLIERA PACKER | RATELIER DU ROULEAU | ABSTREIFERGESTELL | ROLLER CLEANER RACK | 205                   |  |   |
| 14   | 45076200  | 1  | RASTRELLIERA PACKER | RATELIER DU ROULEAU | ABSTREIFERGESTELL | ROLLER CLEANER RACK | 230                   |  |   |
| 14   | 45076300  | 1  | RASTRELLIERA PACKER | RATELIER DU ROULEAU | ABSTREIFERGESTELL | ROLLER CLEANER RACK | 255                   |  |   |
| 14   | 45076400  | 1  | RASTRELLIERA PACKER | RATELIER DU ROULEAU | ABSTREIFERGESTELL | ROLLER CLEANER RACK | 305                   |  |   |
| 15   | 62002900  |    | DADO                | ECROU               | MUTTER            | NUT                 | M8x1,25 UNI 5588      |  |   |
| 16   | 60004600  |    | VITE                | VIS                 | SCHRAUBE          | SCREW               | TE8x1,25x25 UNI 5739  |  |   |
| 17   | 40187200  | 1  | BRACCIO DX          | BRAS (D)            | ARM (RECHTS)      | ARM (RH)            |                       |  |   |
| 18   | 32179200  | 2  | BOCCOLA             | DOUILLE             | BUECHSE           | BUSHING             |                       |  |   |
| 19   | 40248600  | 1  | BRACCIO SX          | BRAS (G)            | ARM (LINKS)       | ARM (LH)            |                       |  |   |
| 20   | 32183900  | 2  | SPESSORE            | EPAISSEUR           | DISTANZRING       | SPACER              |                       |  |   |



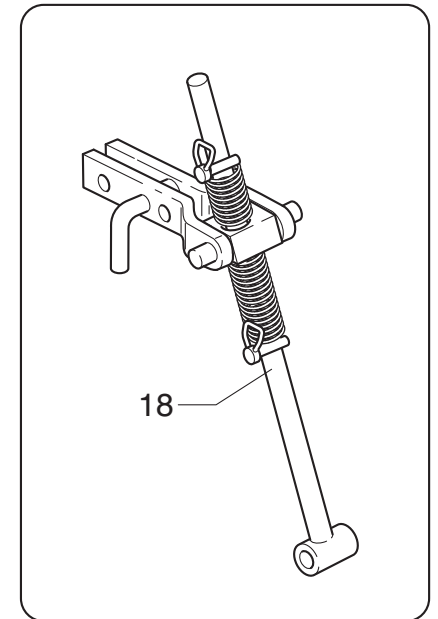
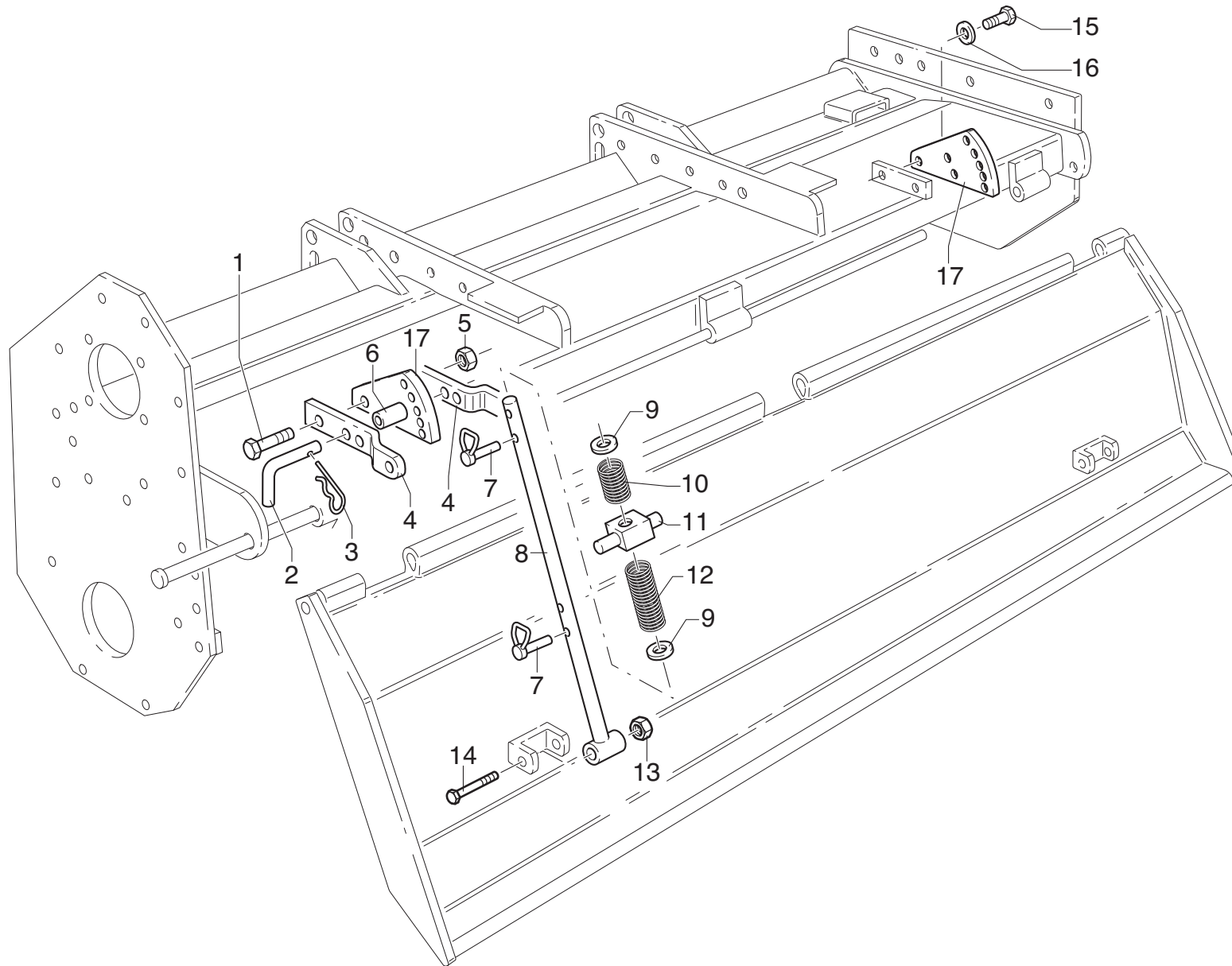




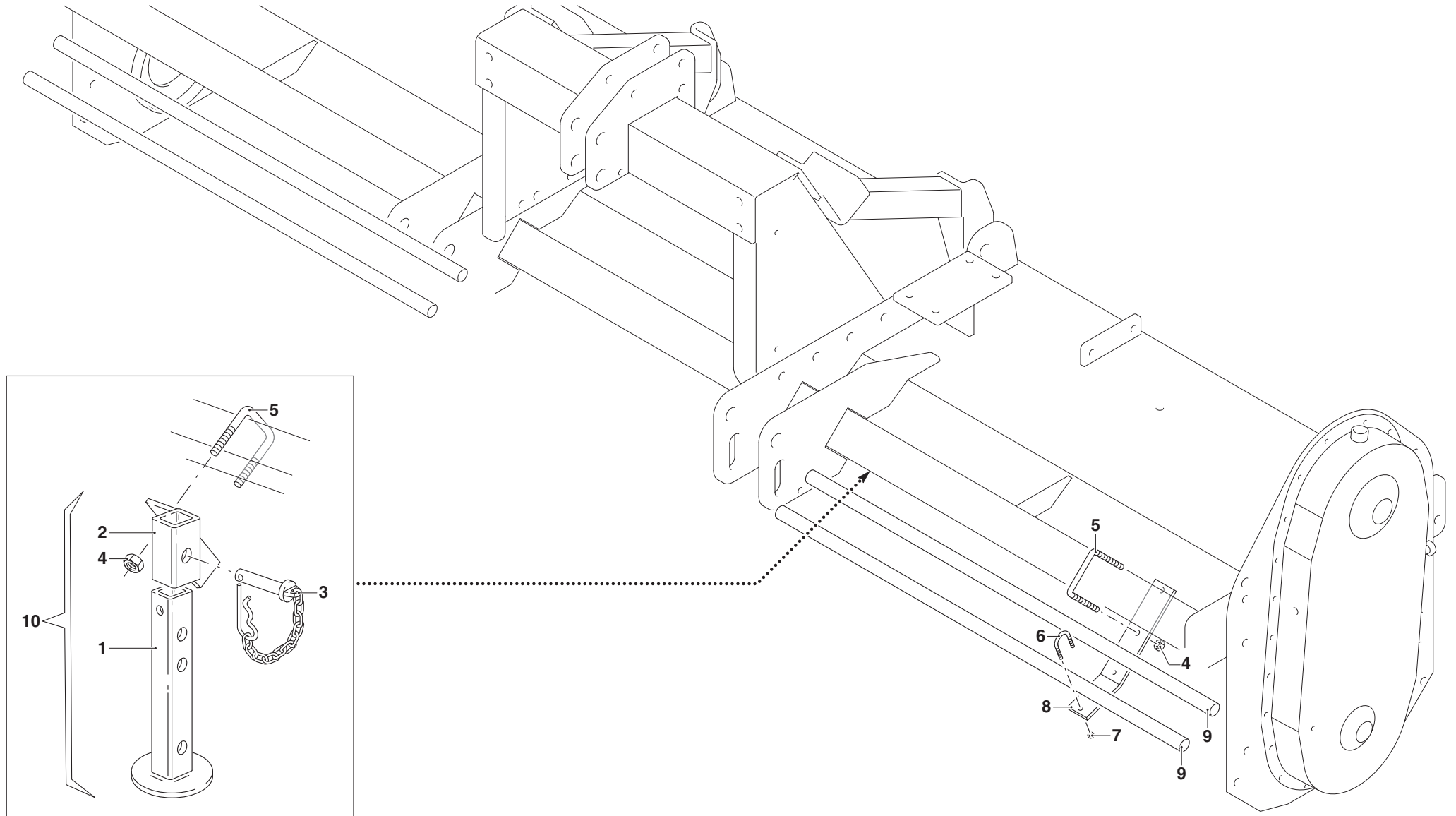




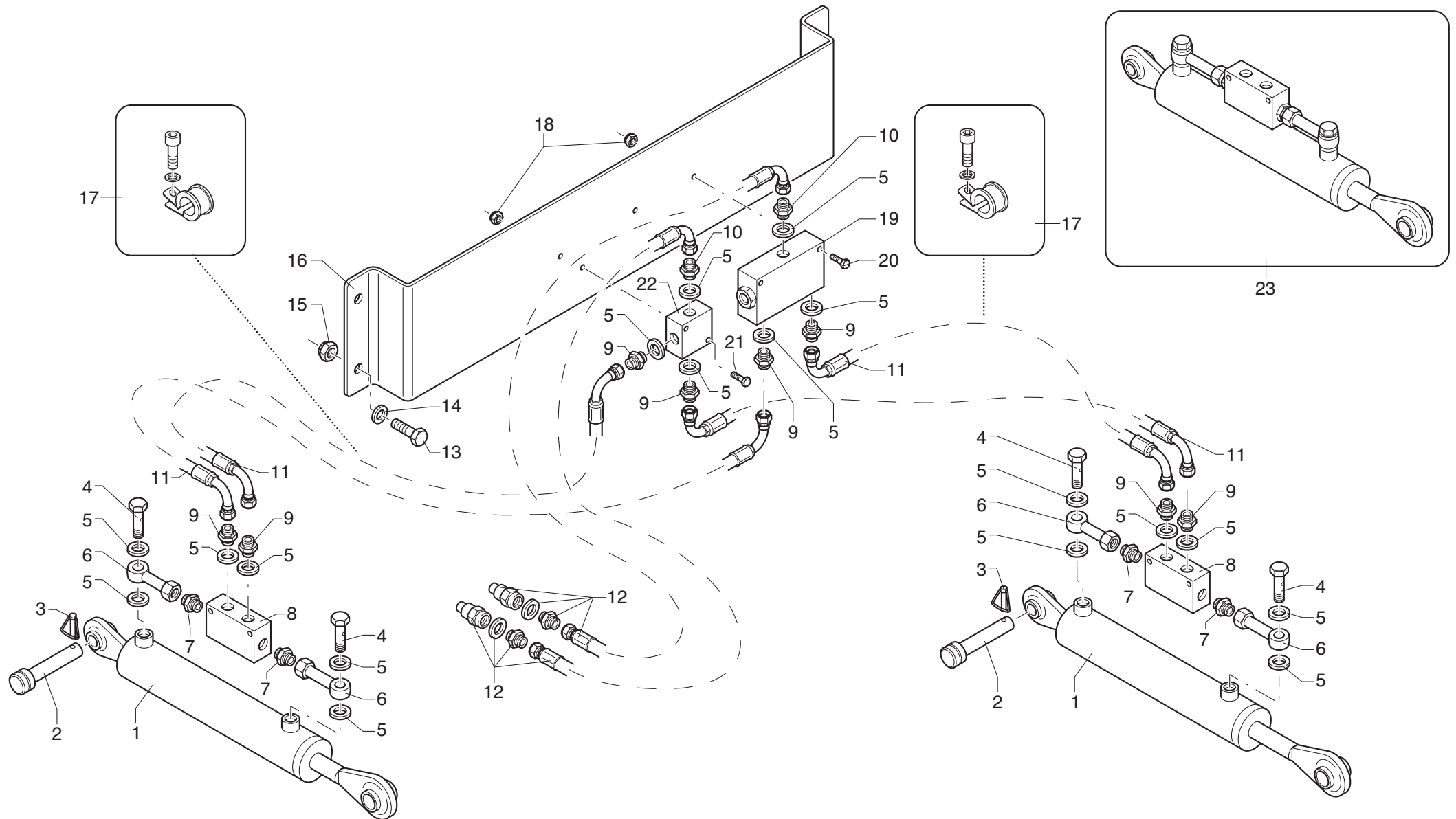








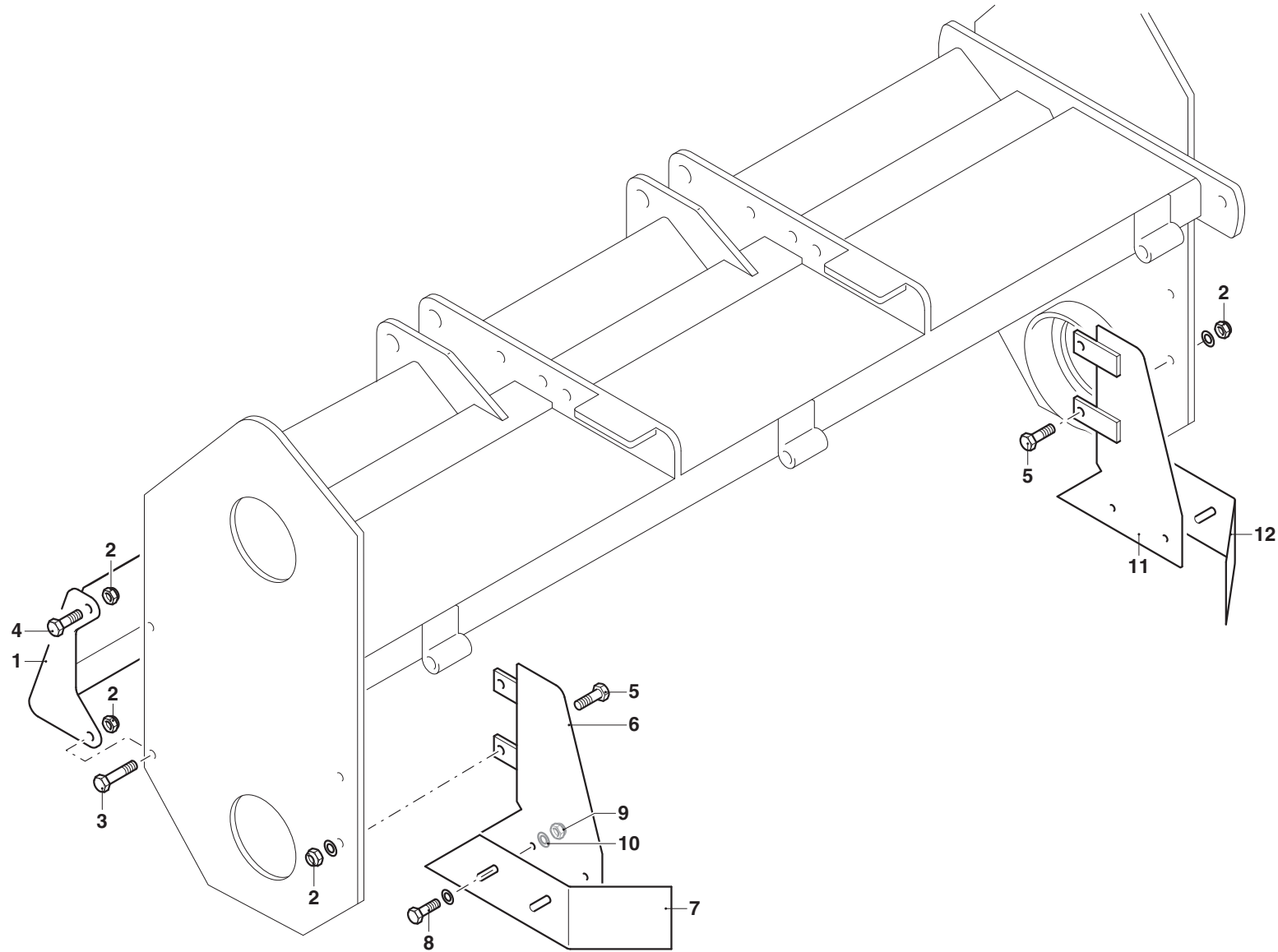




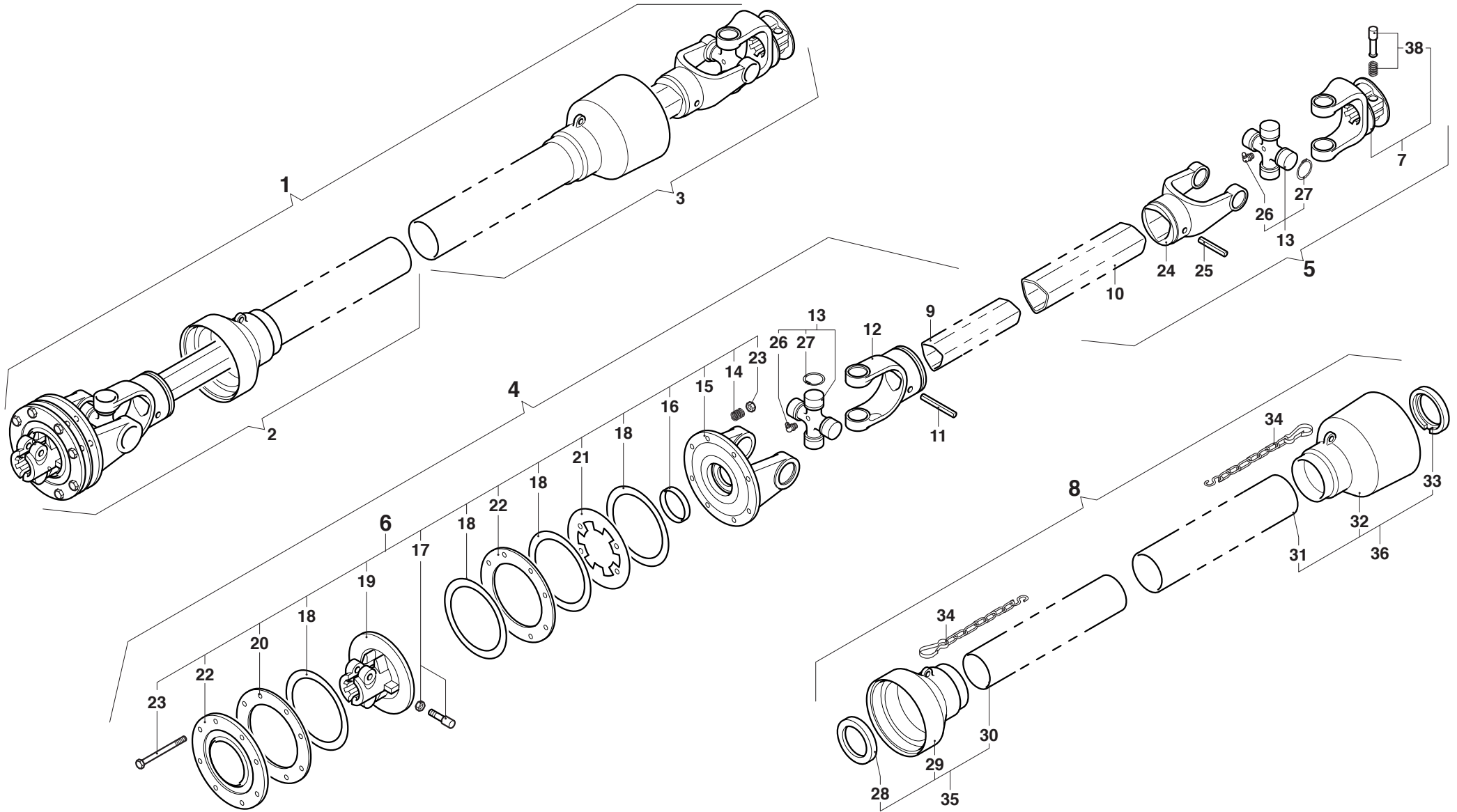
# MURATORI MZ16C

# TAV. 7.0

| POS. | N° CODICE | Q. | DESCRIZIONE  | DESIGNATION  | BENENNUNG    | DESCRIPTION  | DESIGNAZIONE       | Da matr.<br>De nr. serie<br>Vom Seriennr.<br>From serial nr. | Fino matr.<br>Jusqu'au nr. serie<br>Bis Seriennr.<br>Up to serial nr. |
|------|-----------|----|--------------|--------------|--------------|--------------|--------------------|--|---|
| 1    | 68090800  | 1  | CILINDRO     | CYLINDRE     | ZYLINDER     | CYLINDER     |                    |  |   |
| 2    | 68088500  | 4  | PERNO        | PIVOT        | BOLZEN       | PIN          |                    |  |   |
| 3    | 64001900  | 4  | SPINA        | GOUPILLE     | STIFT        | PIN          | Ø10                |  |   |
| 4    | 60023700  | 4  | VITE         | VIS          | SCHRAUBE     | SCREW        | FORATA 3/8"        |  |   |
| 5    | 61005600  |    | RONDELLA     | RONDELLE     | SCHEIBE      | WASHER       | RAME 3/8"          |  |   |
| 6    | 68091000  | 4  | RACCORDO     | RACCORD      | STUTZEN      | CONNECTION   |                    |  |   |
| 7    | 62015000  | 4  | DADO         | ECROU        | MUTTER       | NUT          |                    |  |   |
| 8    | 68060900  | 2  | VALVOLA      | SOUPAPE      | VENTIL       | VALVE        |                    |  |   |
| 9    | 68092100  |    | NIPPLO       | RACCORD      | NIPPEL       | NIPPLE       | 3/8"               |  |   |
| 10   | 68091900  | 2  | NIPPLO       | RACCORD      | NIPPEL       | NIPPLE       | 3/8" - 1/4"        |  |   |
| 11   | 68091700  | 4  | TUBO         | TUBE         | ROHR         | TUBE         | 200-230            |  |   |
| 11   | 68091800  | 4  | TUBO         | TUBE         | ROHR         | TUBE         | 255-305            |  |   |
| 12   | 68048300  | 2  | TUBO         | TUBE         | ROHR         | TUBE         |                    |  |   |
| 13   | 60026300  | 4  | VITE         | VIS          | SCHRAUBE     | SCREW        | TE 14x45 UNI 5739  |  |   |
| 14   | 61006500  | 4  | RONDELLA     | RONDELLE     | SCHEIBE      | WASHER       | PIANA Ø16 UNI 6592 |  |   |
| 15   | 62011000  | 4  | DADO         | ECROU        | MUTTER       | NUT          | M16x2 AUTOBLOCC.   |  |   |
| 16   | 30195400  | 1  | STAFFA       | BRIDE        | BUEGEL       | BRACKET      |                    |  |   |
| 17   | 68092000  | 8  | FASCETTA     | COLLIER      | HALTEBAND    | HOSE CLAMP   |                    |  |   |
| 18   | 62010100  | 4  | DADO         | ECROU        | MUTTER       | NUT          | M6x1 AUTOBLOCC.    |  |   |
| 19   | 68091100  | 1  | VALVOLA      | SOUPAPE      | VENTIL       | VALVE        |                    |  |   |
| 20   | 60039500  | 2  | VITE         | VIS          | SCHRAUBE     | SCREW        | TE 6x55 UNI 5737   |  |   |
| 21   | 60030800  | 2  | VITE         | VIS          | SCHRAUBE     | SCREW        | TE 6x40 UNI 5737   |  |   |
| 22   | 68091200  | 1  | VALVOLA      | SOUPAPE      | VENTIL       | VALVE        |                    |  |   |
| 23   | 45131200  | 2  | KIT CILINDRO | KIT CYLINDRE | ZYLINDERSATZ | CYLINDER KIT |                    |  |   |



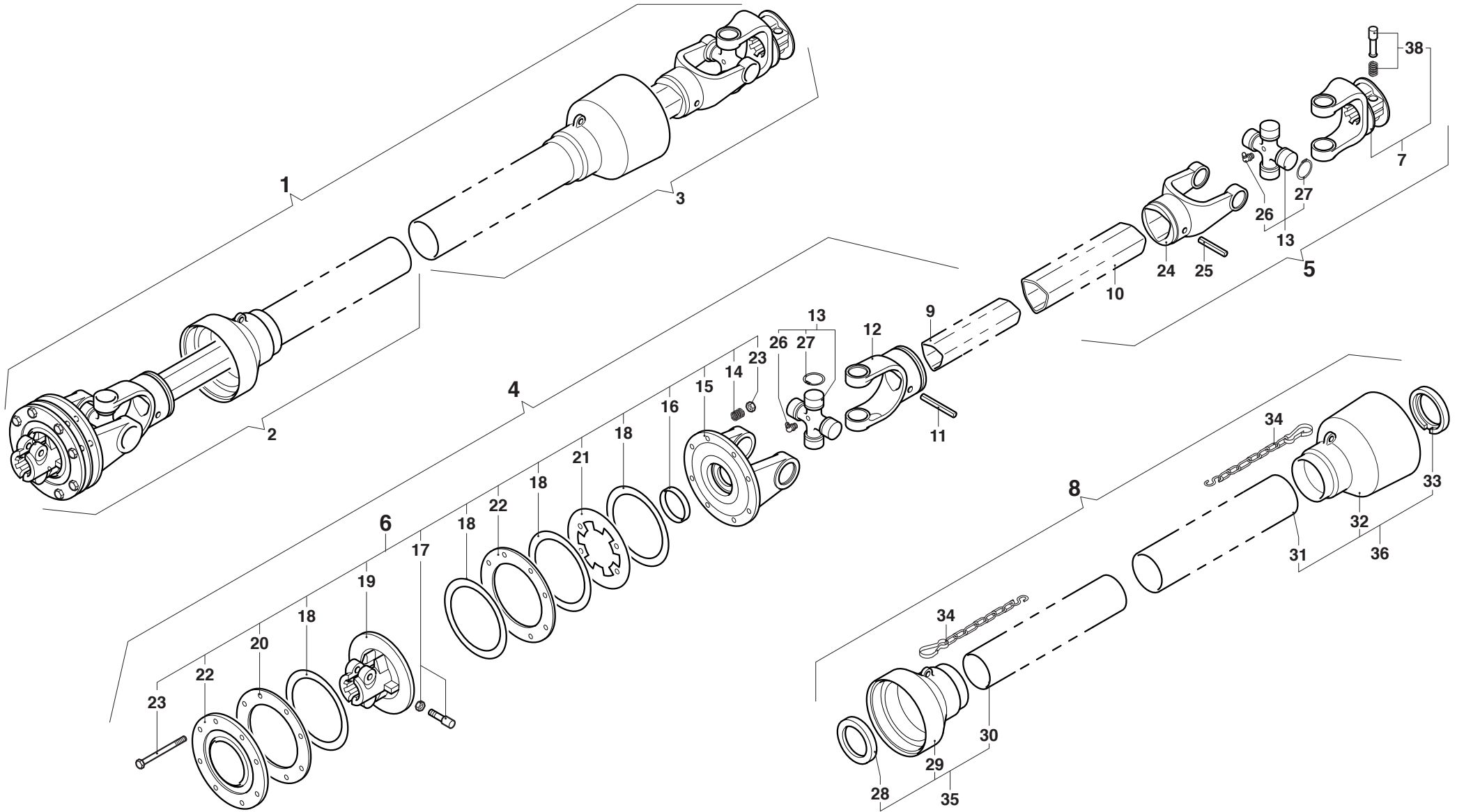




# MURATORI MZ16C

# TAV. 9.0

| POS. | N° CODICE   | Q. | DESCRIZIONE                  | DESIGNATION                 | BENENNUNG   | DESCRIPTION   | DESIGNAZIONE | Da matr.<br>De nr. serie<br>Vom Seriennr.<br>From serial nr. | Fino matr.<br>Jusqu'au nr. serie<br>Bis Seriennr.<br>Up to serial nr. |
|------|-------------|----|------------------------------|-----------------------------|-------------|---------------|--------------|--|---|
| 1    | AB809FF4GDO | 1  | ALBERO CARDANICO<br>COMPLETO | ARBRE A JOINTS<br>DE CARDAN | KARDANWELLE | PTO SHAFT     |              |  |   |
| 2    | B8090B12342 | 1  | SEMIALBERO                   | DEMI-ARBRE                  | HALBWELLE   | HALF SHAFT    |              |  |   |
| 3    | B8090B2     | 1  | SEMIALBERO                   | DEMI-ARBRE                  | HALBWELLE   | HALF SHAFT    |              |  |   |
| 4    | B8090013242 | 1  | SEMIALBERO                   | DEMI-ARBRE                  | HALBWELLE   | HALF SHAFT    |              |  |   |
| 5    | B809002     | 1  | SEMIALBERO                   | DEMI-ARBRE                  | HALBWELLE   | HALF SHAFT    |              |  |   |
| 6    | 086408P64   | 1  | FRIZIONE                     | EMBAYAGE                    | KUPPLUNG    | CLUTCH        |              |  |   |
| 7    | 0800803     | 1  | FORCELLA                     | FOURCHE                     | GABEL       | YOKE          |              |  |   |
| 8    | 083B08090   | 1  | PROTEZIONE                   | PROTECTION                  | SCHUTZ      | GUARD         |              |  |   |
| 9    | 09881455100 | 1  | TUBO INTERNO                 | TUBE INTERIEUR              | INNENROHR   | INTERNAL TUBE |              |  |   |
| 10   | 09881544100 | 1  | TUBO ESTERNO                 | TUBE EXTERIEUR              | AUSSENROHR  | EXTERNAL TUBE |              |  |   |
| 11   | 098701070   | 1  | SPINA ELASTICA               | GOUPILLE ELASTIQUE          | SPANNSTIFT  | ELASTIC PIN   |              |  |   |
| 12   | 08080011    | 1  | FORCELLA                     | FOURCHE                     | GABEL       | YOKE          |              |  |   |
| 13   | 08208       | 2  | CROCIERA                     | CROISILLON                  | KREUZSTÜCK  | SPIDER        |              |  |   |
| 14   | 09845257033 | 8  | MOLLA                        | RESSORT                     | FEDER       | SPRING        |              |  |   |
| 15   | 086920108   | 1  | FORCELLA                     | FOURCHE                     | GABEL       | YOKE          |              |  |   |
| 16   | 0981554125  | 1  | BRONZINA                     | COUSSINET EN BRONZE         | BROZELAGER  | BRASS BUSHING |              |  |   |
| 17   | 0408000061  | 2  | PERNO                        | PIVOT                       | BOLZEN      | PIN           |              |  |   |
| 18   | 09833160    | 4  | DISCO                        | DISQUE                      | SCHEIBE     | DISC          |              |  |   |
| 19   | 0869407P64  | 1  | MOZZO                        | MOYEU                       | NABE        | HUB           |              |  |   |
| 20   | 0869221     | 2  | DISCO                        | DISQUE                      | SCHEIBE     | DISC          |              |  |   |
| 21   | 0869214     | 1  | DISCO                        | DISQUE                      | SCHEIBE     | DISC          |              |  |   |
| 22   | 0869220     | 1  | DISCO                        | DISQUE                      | SCHEIBE     | DISC          |              |  |   |
| 23   | 099510110B  | 8  | BULLONE                      | BOULON                      | BOLZEN      | BOLT          |              |  |   |
| 24   | 08080021    | 1  | FORCELLA                     | FOURCHE                     | GABEL       | YOKE          |              |  |   |
| 25   | 098701080   | 1  | SPINA ELASTICA               | GOUPILLE ELASTIQUE          | SPANNSTIFT  | ELASTIC PIN   |              |  |   |











**MURATORI S.p.A.**

Via Pavarello, 21 - 41051 Castelnuovo Rangone (MO) Italy - Tel. 059.5330611 Fax 059.537259

**[www.muratoriequip.it](http://www.muratoriequip.it)** *[info@muratoriequip.it](mailto:info@muratoriequip.it)*

**Capitale sociale Euro 480.000 interamente versato**

**Registro Imprese di Modena**

**Codice fiscale e numero d'iscrizione: 00708860366**