



MURATORI

**TIPO-TYPE-TYP
MZ16CX**

CATALOGO RICAMBI
Catalogue Pièces Detachées
Ersatzteilkatalog
Spare Parts Catalogue
Catálogo Recambios

EDIZIONE 02/2024



**NORME PER LE ORDINAZIONI - COMMANDES/NORMES - BESTELLNORMEN - HOW TO ORDER
INDICE DELLE TAVOLE - INDEX DES TABLES - TAFELVERZEICHNIS - TABLES INDEX**

MZ16CX

Per ordinare parti di ricambio specificare:

- tipo e matricola della macchina (apposti sulla macchina o sui documenti di acquisto);
- numero del riferimento del pezzo nel disegno (Pos.), numero della tavola (Tav.) e numero di codice

N.B.: le indicazioni destro o sinistro vengono date guardando la macchina da dietro.

Pour les commandes de pièces de rechange veuillez spécifier:

- *type et numéro de série de la machine (indiqués sur la machine et sur le bon d'achat);*
- *numéro de référence du pièce sur le plan (Pos.), numéro du plan (Tav.) et numéro de code (codice)*

N.B.: *les indications droite ou gauche sont données en regardant la machine par derrière.*

Zum Bestellen von Ersatzteilen folgendes angeben:

- Typ und Serien-Nr. der Maschine (zu finden auf der Maschine oder der Einkaufspapieren);
- Bezug-Nr. des Ersatzteils auf der Zeichnung (Pos.), Zeichnungsnummer (Tav.) und Kodenummer (codice)

N.B.: die Angaben rechts und links verstehen sich so, dass man hinter der Maschine steht.

When ordering spare parts specify:

- *machine type and serial number (found on the machine or on the purchasing documents);*
- *reference number of the part on the relative drawing (Pos.) number of the drawing (Tav.) and part number (codice)*

N.B.: *right-hand or left-hand indications are made by viewing the machine from the rear.*

TAV. 1.0

GRUPPO TELAIO
ENSEMBLE CHASSIS
SATZ FÜR RAHMEN
KIT FOR FRAME

TAV. 2.0

GRUPPO RULLO ROTORE
ENSEMBLE ROTOR
SATZ FÜR ROTORWELLE
KIT FOR ROTOR SHAFT

TAV. 3.0

GRUPPO RIDUTTORE
ENSEMBLE BOITIER
SATZ FÜR GETRIEBE
KIT GEAR BOX

TAV. 4.0 1/2

GRUPPO RULLO POSTERIORE
ENSEMBLE ROULEAU ARRIERE
SATZ HINTERE WALZE
KIT REAR ROLLER

TAV. 4.0 2/2

GRUPPO RULLO POSTERIORE
ENSEMBLE ROULEAU ARRIERE
SATZ HINTERE WALZE
KIT REAR ROLLER

TAV. 5.0

BARRA LIVELLATRICE
BARRE NIVELLEUSE
PLANIERSCHIENE
LEVELLING BAR

TAV. 5.1

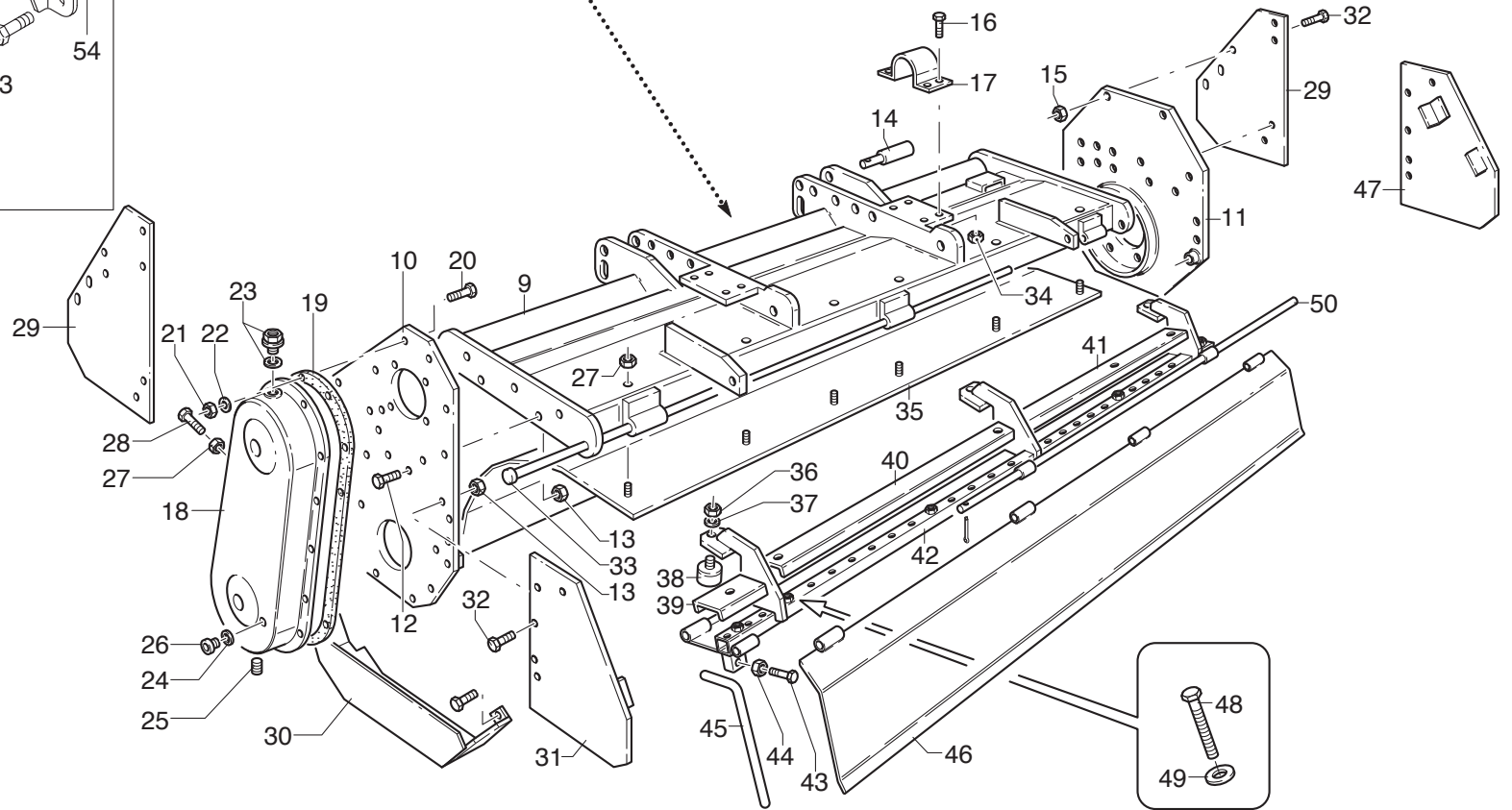
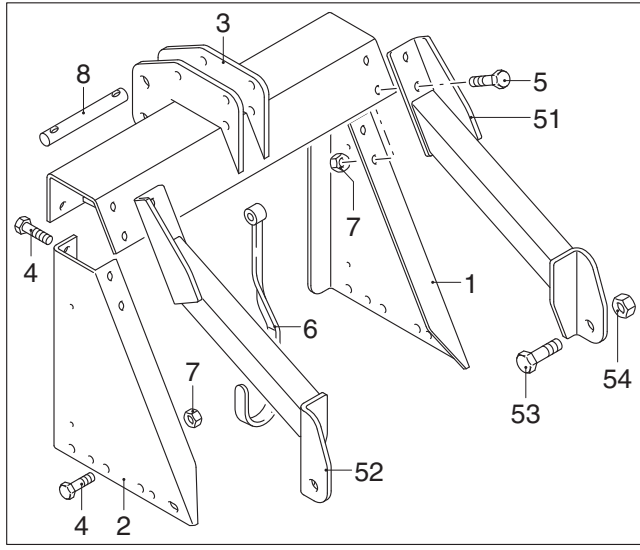
BARRA LIVELLATRICE
BARRE NIVELLEUSE
PLANIERSCHIENE
LEVELLING BAR

TAV. 6.0

REGOLAZIONE IDRAULICA
REGULATION HYDRAULIQUE
HIDRAULISCHE TIEFENVERSTELLUNG
HYDRAULIC DEPTH ADJUSTMENT

TAV. 7.0

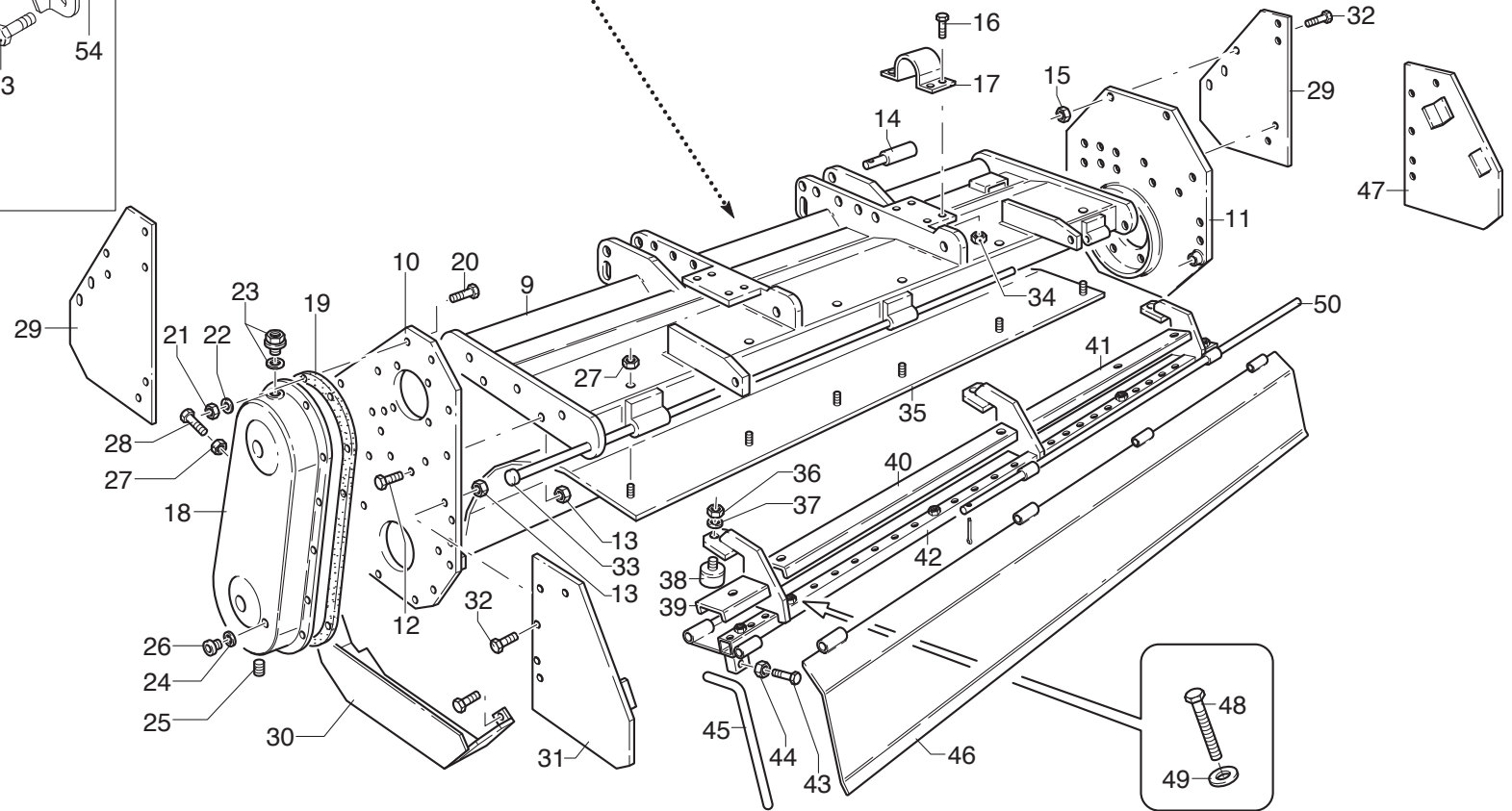
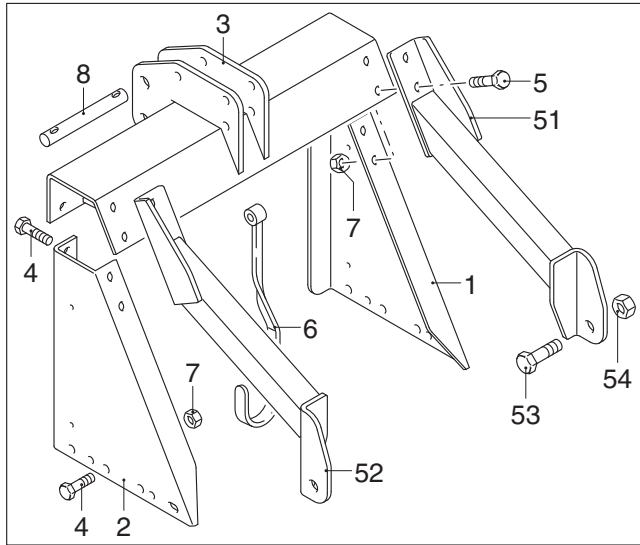
ALBERO CARDANICO COMPLETO
ARBRE A JOINTS DE CARDAN
KARDANWELLE
PTO SHAFT



MURATORI MZ16CX

TAV. 1.0

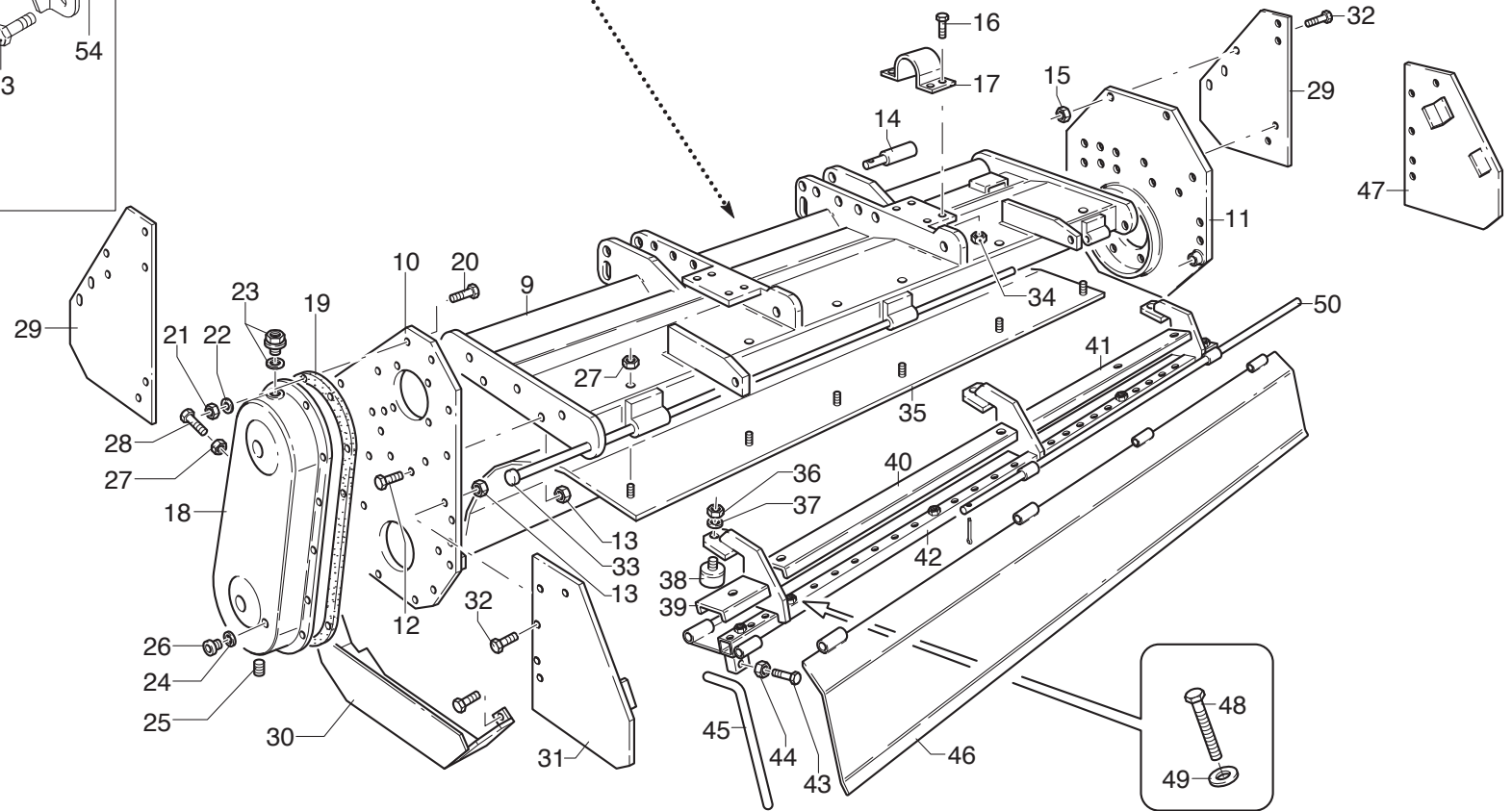
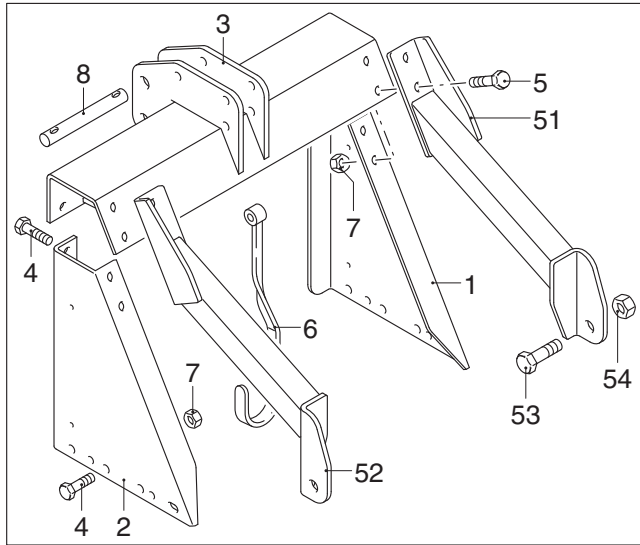
POS.	N° CODICE	Q.	DESCRIZIONE	DESIGNATION	BENENNUNG	DESCRIPTION	DESIGNAZIONE	Da matr. De nr. serie Vom Seriennr. From serial nr.	Fino matr. Jusqu'au nr. serie Bis Seriennr. Up to serial nr.
1	39267600	1	ARCATA DX	ARCADE (D)	ARKADE (RECHTS)	ARCADE (RH)			
2	39267500	1	ARCATA SX	ARCADE (G)	ARKADE (LINKS)	ARCADE (LH)			
3	40240301	1	MENSOLA	CONSOLE	KONSOLE	BRACKET			
4	60026300	12	VITE	VIS	SCHRAUBE	SCREW	TE 16x40 ZNT		
5	60022400	4	VITE	VIS	SCHRAUBE	SCREW	TE 16x50 ZNT		
6	38024500	1	GANCIO	CROCHET	HAKEN	HOOK			
7	62011000	16	DADO	ECROU	MUTTER	NUT	M 16 AUTOBLOCC.		
8	68062100	1	PERNO	PIVOT	BOLZEN	PIN			
9	41113101	1	TELAIO	CHASSIS	RAHMEN	FRAME	205		
9	41113201	1	TELAIO	CHASSIS	RAHMEN	FRAME	230		
9	41113301	1	TELAIO	CHASSIS	RAHMEN	FRAME	255		
9	41113401	1	TELAIO	CHASSIS	RAHMEN	FRAME	305		
10	40240400	1	PIASTRA SX	PLAQUE	PLATTE	PLATE			
11	40240500	1	FIANCO DX	FLANC	SEITENWAND	SIDE FRAME			
12	60023200	10	VITE	VIS	SCHRAUBE	SCREW	TE 14x35 UNI 5739 8.8 ZNT		
13	62010800	16	DADO	ECROU	MUTTER	NUT	M 14x2 AUTOBLOCC.		
14	68062400	2	PERNO	PIVOT	BOLZEN	PIN			137451
14	68136800	2	PERNO	PIVOT	BOLZEN	PIN		137452	
15	62010800	4	DADO	ECROU	MUTTER	NUT	M 14x2 AUTOBLOCC.		
16	60011600	8	VITE	VIS	SCHRAUBE	SCREW	TE 12x50 UNI 5737		
17	30192300	2	AGGANCIO	CROCHET	HAKEN	HOOK			
18	40230100	1	CARTER	CARTER	SCHUTZABDECKUNG	CASING			
19	80012900	1	GUARNIZIONE	GARNITURE	DICHTUNG	SEAL			
20	60010500	22	VITE	VIS	SCHRAUBE	SCREW	TE 8x25 UNI 5739		
21	62000700	22	DADO	ECROU	MUTTER	NUT	M 8x1,25 ALTO UNI 5587		
22	61000600	22	RONDELLA	RONDELLE	SCHEIBE	WASHER	Ø 8 DENT. UNI 3704		



MURATORI MZ16CX

TAV. 1.0

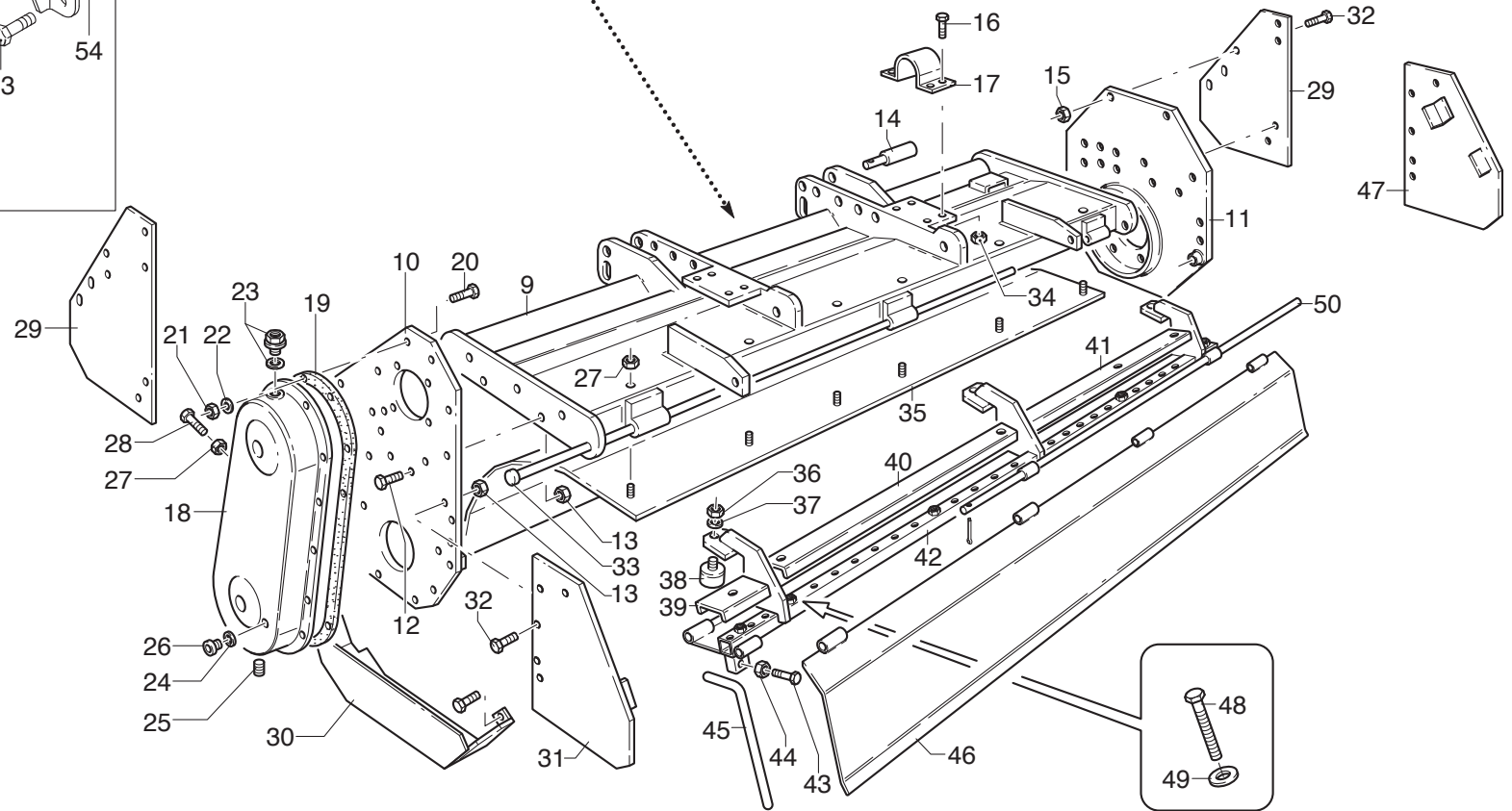
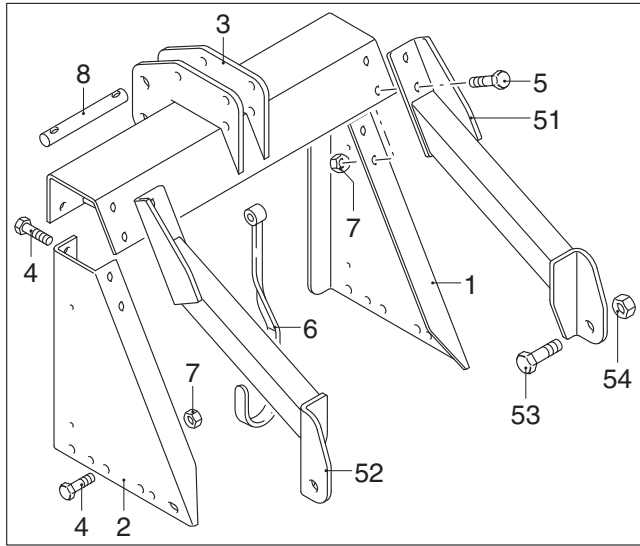
POS.	N° CODICE	Q.	DESCRIZIONE	DESIGNATION	BENENNUNG	DESCRIPTION	DESIGNAZIONE	Da matr. De nr. serie Vom Seriennr. From serial nr.	Fino matr. Jusqu'au nr. serie Bis Seriennr. Up to serial nr.
23	68000500	1	TAPPO	BOUCHON	STOPFEN	PLUG			
24	61000800	1	RONDELLA	RONDELLE	SCHEIBE	WASHER	PIANA Ø 10 ALLUMINIO		
25	68008700	1	TAPPO	BOUCHON	STOPFEN	PLUG	3/8"		
26	60001100	1	VITE	VIS	SCHRAUBE	SCREW	TE 10x10 UNI 5739		
27	62000900	1	DADO	ECROU	MUTTER	NUT	M 16x2 UNI 5587		
28	60022900	1	VITE	VIS	SCHRAUBE	SCREW	TE 16x100 UNI 5739		
29	39268700	2	FIANCO	FLANC	SEITENWAND	SIDE FRAME			
30	40317700	1	SLITTA SX	PATIN	STUTZTKUFE	SKID			
31	40241901	1	FIANCO POST. SX	FLANC	SEITENWAND	SIDE FRAME			
32	60003400	6	VITE	VIS	SCHRAUBE	SCREW	TE 14x45 UNI 5737		
33	31080500	1	ASTA	TIGE	STANGE	ROD	205		
33	31080600	1	ASTA	TIGE	STANGE	ROD	230		
33	31080700	1	ASTA	TIGE	STANGE	ROD	255		
33	31080800	1	ASTA	TIGE	STANGE	ROD	305		
34	62010600		DADO	ECROU	MUTTER	NUT	M 12x1,75 AUTOBLOCC.		
35	40242100	1	CONTROTELAIO	FERMETURE	VERSCHLUSS	LOCK	205		
35	40242200	1	CONTROTELAIO	FERMETURE	VERSCHLUSS	LOCK	230		
35	40242300	1	CONTROTELAIO	FERMETURE	VERSCHLUSS	LOCK	255		
35	40242400	1	CONTROTELAIO	FERMETURE	VERSCHLUSS	LOCK	305		
36	62010400	3	DADO	ECROU	MUTTER	NUT	M 10x1,5 AUTOBLOCC.		
37	61004900	3	RONDELLA	RONDELLE	SCHEIBE	WASHER	PIANA Ø 10 UNI 6592		
38	68078300	3	ANTIVIBRANTE	PLOTS ELASTIQUES	SCHWINGUNGSDAMPFEND	PAD			
39	39262700	2	COPERCHIO	COUVERCLE	DECKEL	COVER			
40	39269700	1	COPERCHIO SX	COUVERCLE (G)	DECKEL (LINKS)	COVER (LH)	205		
40	39269800	1	COPERCHIO SX	COUVERCLE (G)	DECKEL (LINKS)	COVER (LH)	230		
40	39262800	1	COPERCHIO SX	COUVERCLE (G)	DECKEL (LINKS)	COVER (LH)	255		

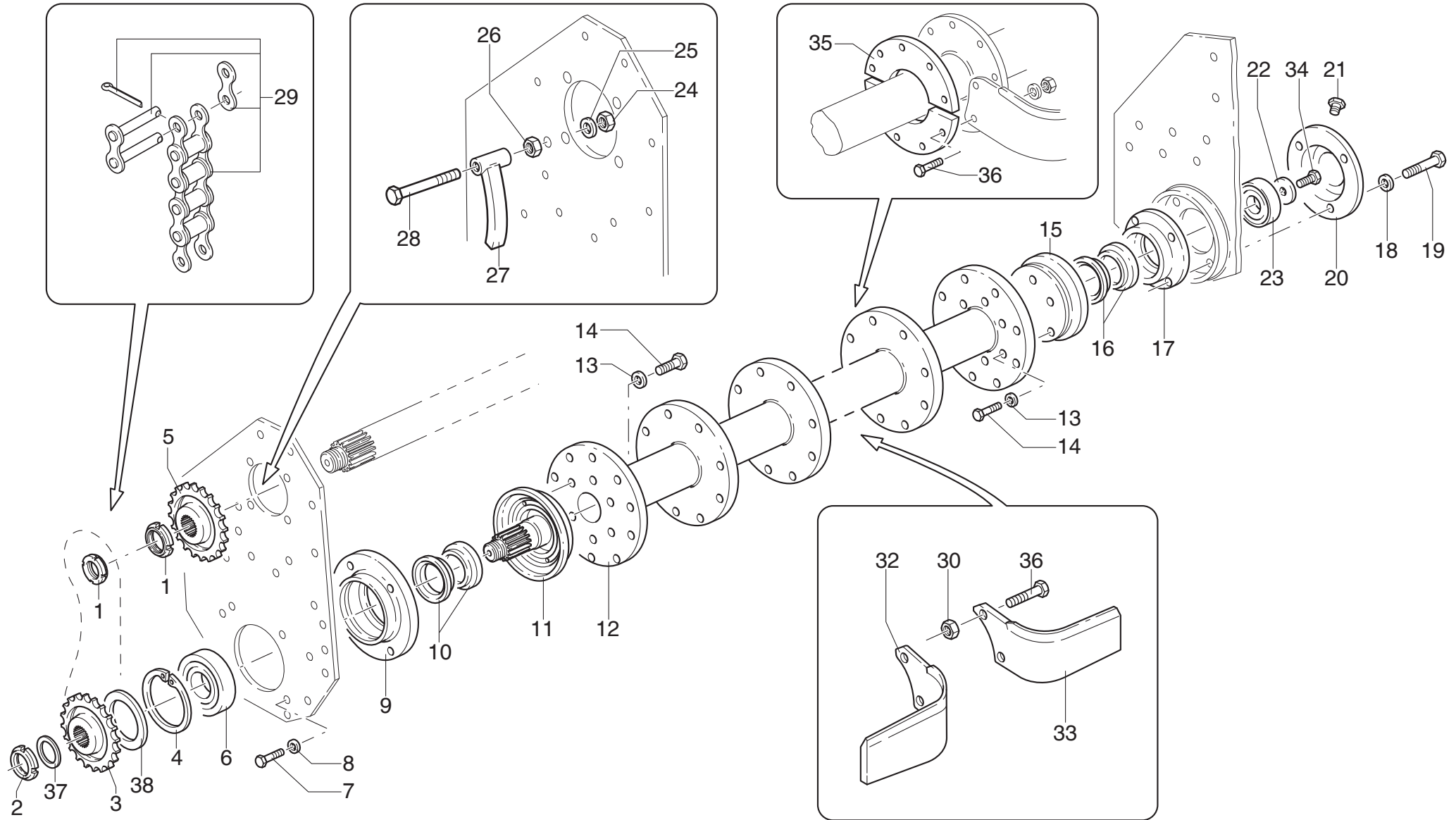


MURATORI MZ16CX

TAV. 1.0

POS.	N° CODICE	Q.	DESCRIZIONE	DESIGNATION	BENENNUNG	DESCRIPTION	DESIGNAZIONE	Da matr. De nr. serie Vom Seriennr. From serial nr.	Fino matr. Jusqu'au nr. serie Bis Seriennr. Up to serial nr.
40	39269900	1	COPERCHIO SX	COUVERCLE (G)	DECKEL (LINKS)	COVER (LH)	305		
41	39270000	1	COPERCHIO DX	COUVERCLE (D)	DECKEL (RECHTS)	COVER (RH)	205		
41	39270100	1	COPERCHIO DX	COUVERCLE (D)	DECKEL (RECHTS)	COVER (RH)	230		
41	39262900	1	COPERCHIO DX	COUVERCLE (D)	DECKEL (RECHTS)	COVER (RH)	255		
41	39270200	1	COPERCHIO DX	COUVERCLE (D)	DECKEL (RECHTS)	COVER (RH)	305		
42	40242600	1	TELAIO	CHASSIS	RAHMEN	FRAME	205		
42	40242700	1	TELAIO	CHASSIS	RAHMEN	FRAME	230		
42	40242800	1	TELAIO	CHASSIS	RAHMEN	FRAME	255		
42	40242900	1	TELAIO	CHASSIS	RAHMEN	FRAME	305		
43	60028100	2	VITE	VIS	SCHRAUBE	SCREW	TE 12x55 UNI 5739		
44	62002200	2	DADO	ECROU	MUTTER	NUT	M 12x1,75 UNI 5588		
45	31079000		PETTINE	PEIGNE	KAMM	COMB			
46	41114101	1	COFANO	CAPOT	SCHUTZHAUBE	HOOD	205		
46	41114201	1	COFANO	CAPOT	SCHUTZHAUBE	HOOD	230		
46	41114301	1	COFANO	CAPOT	SCHUTZHAUBE	HOOD	255		
46	41114401	1	COFANO	CAPOT	SCHUTZHAUBE	HOOD	305		
47	40242001	1	FIANCO POST. DX	FLANC	SEITENWAND	SIDE FRAME			
48	60023500		VITE	VIS	SCHRAUBE	SCREW	TE 10x35 UNI 5739 8.8 ZNT		
49	61004900		RONDELLA	RONDELLE	SCHEIBE	WASHER	PIANA Ø 10 UNI 6592		
50	31088400	1	ASTA	TIGE	STANGE	ROD	205		
50	31088500	1	ASTA	TIGE	STANGE	ROD	230		
50	31088600	1	ASTA	TIGE	STANGE	ROD	255		
50	31088700	1	ASTA	TIGE	STANGE	ROD	305		
51	40344000	1	TIRANTE DX	TIRANT (D)	STANGE (RECHTS)	TIEROD (RH)			
52	40343900	1	TIRANTE SX	TIRANT (G)	STANGE (LINKS)	TIEROD (LH)			
53	60048600	2	VITE	VIS	SCHRAUBE	SCREW	TE M24x50 UNI 5739 ZNT		

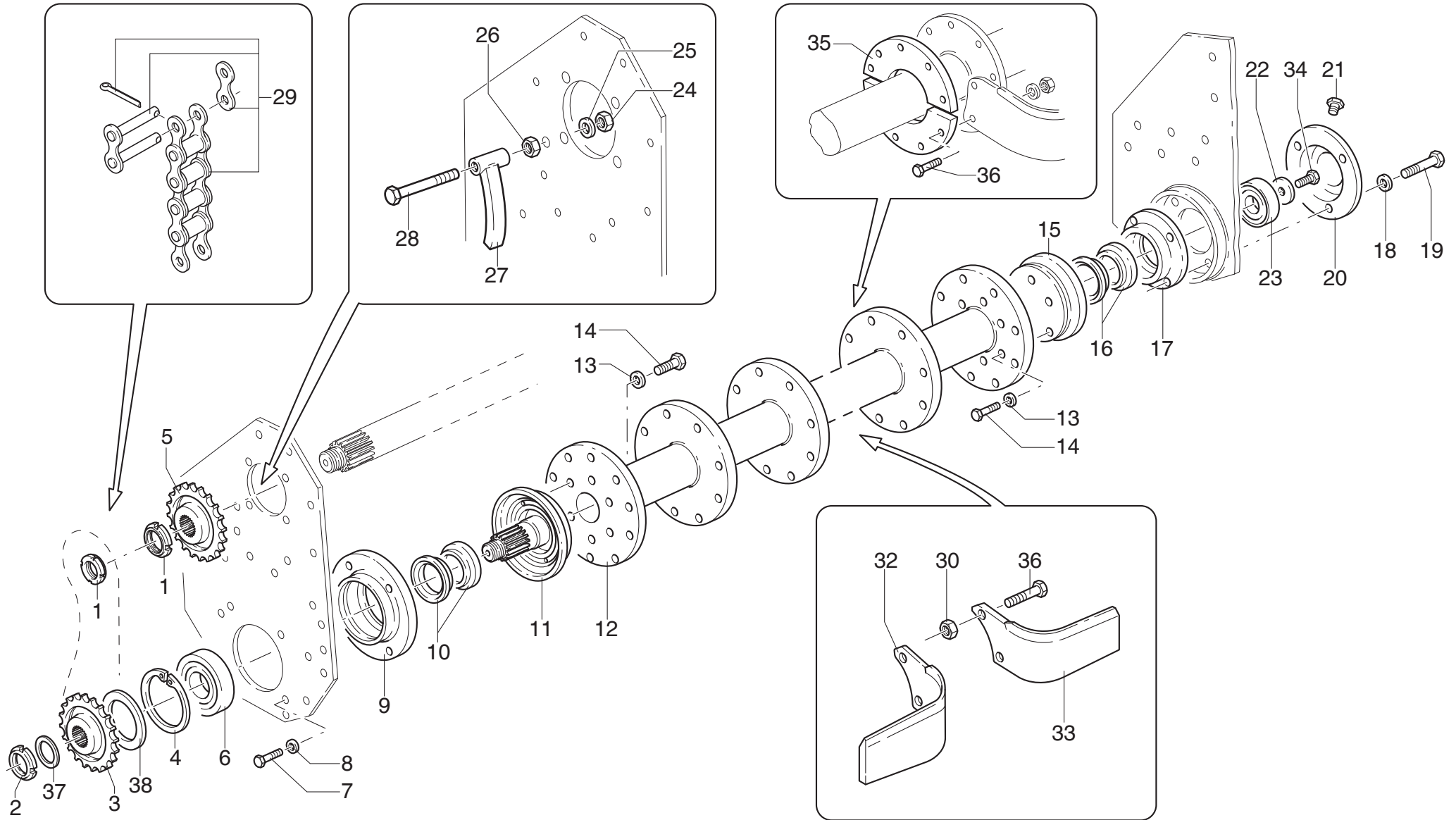




MURATORI MZ16CX

TAV. 2.0

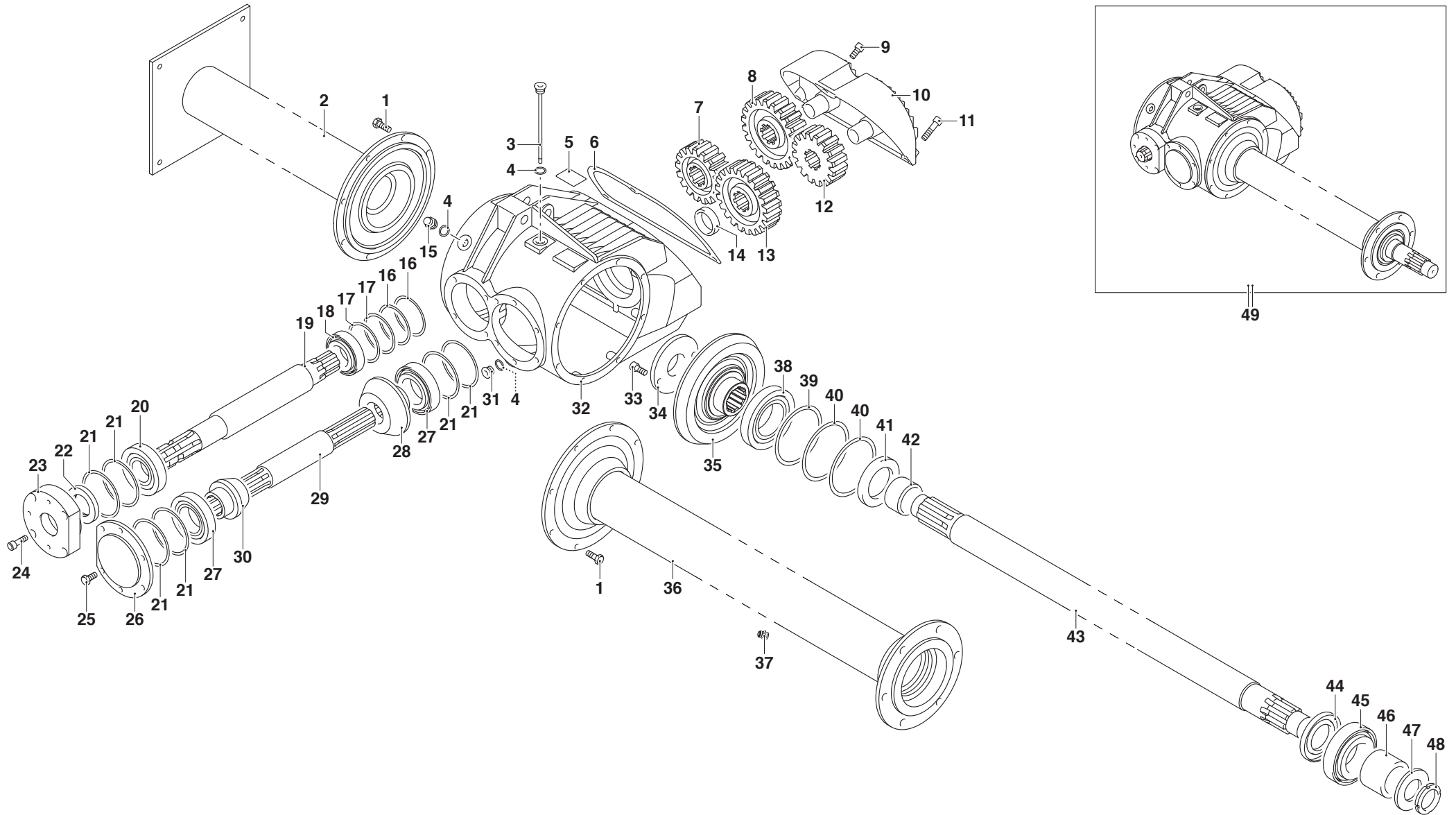
POS.	N° CODICE	Q.	DESCRIZIONE	DESIGNATION	BENENNUNG	DESCRIPTION	DESIGNAZIONE	Da matr. De nr. serie Vom Seriennr. From serial nr.	Fino matr. Jusqu'au nr. serie Bis Seriennr. Up to serial nr.
1	62001900	2	GHIERA	FRETTE	NUTMUTTER	RING NUT	M 45x1,5 AUTOBLOCC. KM		
2	62004700	1	GHIERA	FRETTE	NUTMUTTER	RING NUT	M 40x1,5 AUTOBLOCC. GUK		
3	10041700	1	PIGNONE	PIGNON	ZAHNRAD	PINION	Z 11 1" 3/4"		
4	63002800	1	ANELLO ELASTICO	ARRETOIR	SPANNRING	SNAP-RING	Ø 110 I UNI 7437		
5	10041600	1	PIGNONE	PIGNON	ZAHNRAD	PINION	Z 11 1" 3/4"		
6	67019800	1	CUSCINETTO	ROULEMENT	LAGER	BEARING	22212		
7	60025300	4	VITE	VIS	SCHRAUBE	SCREW	TE 14x1,5x30 UNI 5740		
8	61004500	4	RONDELLA	RONDELLE	SCHEIBE	WASHER	Ø 14 DENT. UNI 3704		
9	10028300	1	SUPPORTO SX	SUPPORT (G)	HALTER (LINKS)	SUPPORT (LH)			
10	68044900	1	GUARNIZIONE SX	GARNITURE (G)	DICHTUNG (LINKS)	SEAL (LH)			
11	40108900	1	MOZZO SX	MOYEU (G)	NABE (LINKS)	HUB (LH)			
12	42036601	1	ROTORE	ROTOR	ROTOR	ROTOR	205		
12	42036701	1	ROTORE	ROTOR	ROTOR	ROTOR	230		
12	42036801	1	ROTORE	ROTOR	ROTOR	ROTOR	255		
12	42037001	1	ROTORE	ROTOR	ROTOR	ROTOR	305		
13	61004500	12	RONDELLA	RONDELLE	SCHEIBE	WASHER	Ø 14 DENT. 3704		
14	60041500	12	VITE	VIS	SCHRAUBE	SCREW	TE 14x1,5x30 UNI 5740 10.9		
15	40109000	1	MOZZO DX	MOYEU (D)	NABE (RECHTS)	HUB (RH)			
16	68044900	1	GUARNIZIONE DX	GARNITURE (D)	DICHTUNG (RECHTS)	SEAL (RH)			
17	10028200	1	SUPPORTO DX	SUPPORT (D)	HALTER (RECHTS)	SUPPORT (RH)			
18	61000100	4	RONDELLA	RONDELLE	SCHEIBE	WASHER	Ø 14 DENT. 3704		
19	60022700	4	VITE	VIS	SCHRAUBE	SCREW	TE 14x1,5x40 UNI 5740		
20	10028900	1	COPERCHIO	COUVERCLE	DECKEL	COVER			
21	68053400	1	TAPPO	BOUCHON	STOPFEN	PLUG			
22	39116500	1	RONDELLA	RONDELLE	SCHEIBE	WASHER			
23	67018400	1	CUSCINETTO	ROULEMENT	LAGER	BEARING	6212		



MURATORI MZ16CX

TAV. 3.0

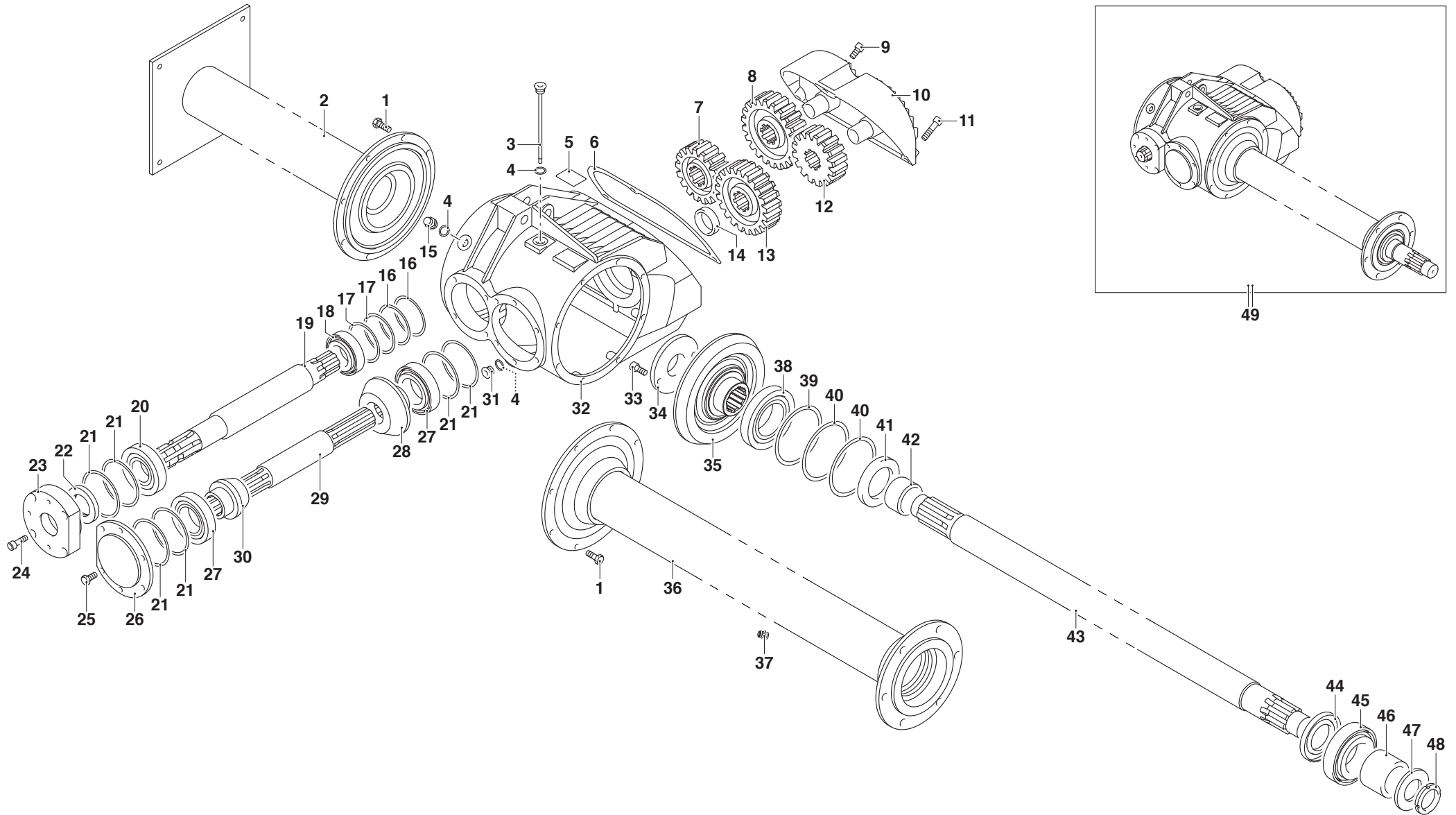
POS.	N° CODICE	Q.	DESCRIZIONE	DESIGNATION	BENENNUNG	DESCRIPTION	DESIGNAZIONE	Da matr. De nr. serie Vom Seriennr. From serial nr.	Fino matr. Jusqu'au nr. serie Bis Seriennr. Up to serial nr.
1	60043100	8	VITE	VIS	SCHRAUBE	SCREW	TE 10x30 UNI 5931		
2	40343400	1	DOPPIO CANOTTO	DOUBLE TUBE	DOPPELTES ROHR	DOUBLE TUBE	205		
2	40343500	1	DOPPIO CANOTTO	DOUBLE TUBE	DOPPELTES ROHR	DOUBLE TUBE	230		
2	40343600	1	DOPPIO CANOTTO	DOUBLE TUBE	DOPPELTES ROHR	DOUBLE TUBE	255		
2	40343700	1	DOPPIO CANOTTO	DOUBLE TUBE	DOPPELTES ROHR	DOUBLE TUBE	305		
3	68142300	1	TAPPO	BOUCHON	STOPFEN	PLUG	3/8" GAS CON ASTA		
4	61005600	1	RONDELLA	RONDELLE	SCHEIBE	WASHER	RAME 3/8"		
5	68142400	1	TARGHETTA	PLAQUETTE	SCHILD	PLATE			
6	80018200	1	GUARNIZIONE	GARNITURE	DICHTUNG	SEAL			
7	31106200	1	INGRANAGGIO	PIGNON	ZAHNRAD	GEAR	Z17		
8	61106300	1	INGRANAGGIO	PIGNON	ZAHNRAD	GEAR	Z22		
9	60017300	1	VITE	VIS	SCHRAUBE	SCREW	M 10x20 ZNT UNI 5931		
10	03004200	1	COPERCHIO	COUVERCLE	DECKEL	COVER			
11	60047900	2	VITE	VIS	SCHRAUBE	SCREW	M 10x40 ZNT UNI 5931		
12	31106400	1	INGRANAGGIO	PIGNON	ZAHNRAD	GEAR	Z16		
13	31106500	1	INGRANAGGIO	PIGNON	ZAHNRAD	GEAR	Z21		
14	32208800	1	DISTANZIALE	ENTRETOISE	DISTANZSTÜCK	SPACER			
15	68008700	1	TAPPO	BOUCHON	STOPFEN	PLUG	3/8" GAS		
16	68142700	2	SPESSORE	EPAISSEUR	DISTANZRING	SPACER	85x75x0,3		
17	68067200	2	SPESSORE	EPAISSEUR	DISTANZRING	SPACER	85x75x0,2		
18	67019900	1	CUSCINETTO	ROULEMENT	LAGER	BEARING	32209		
19	31106600	1	ALBERO	ARBRE	WELLE	SHAFT			
20	67002900	1	CUSCINETTO	ROULEMENT	LAGER	BEARING	30309		
21	68142800	2	SPESSORE	EPAISSEUR	DISTANZRING	SPACER	99x89x0,5		
22	66006500	1	ANELLO TENUTA	JOINT D'ETANCHEITE	DICHTUNGSRING	JUNT RING	45x75x10		
23	31106700	1	COPERCHIO	COUVERCLE	DECKEL	COVER			

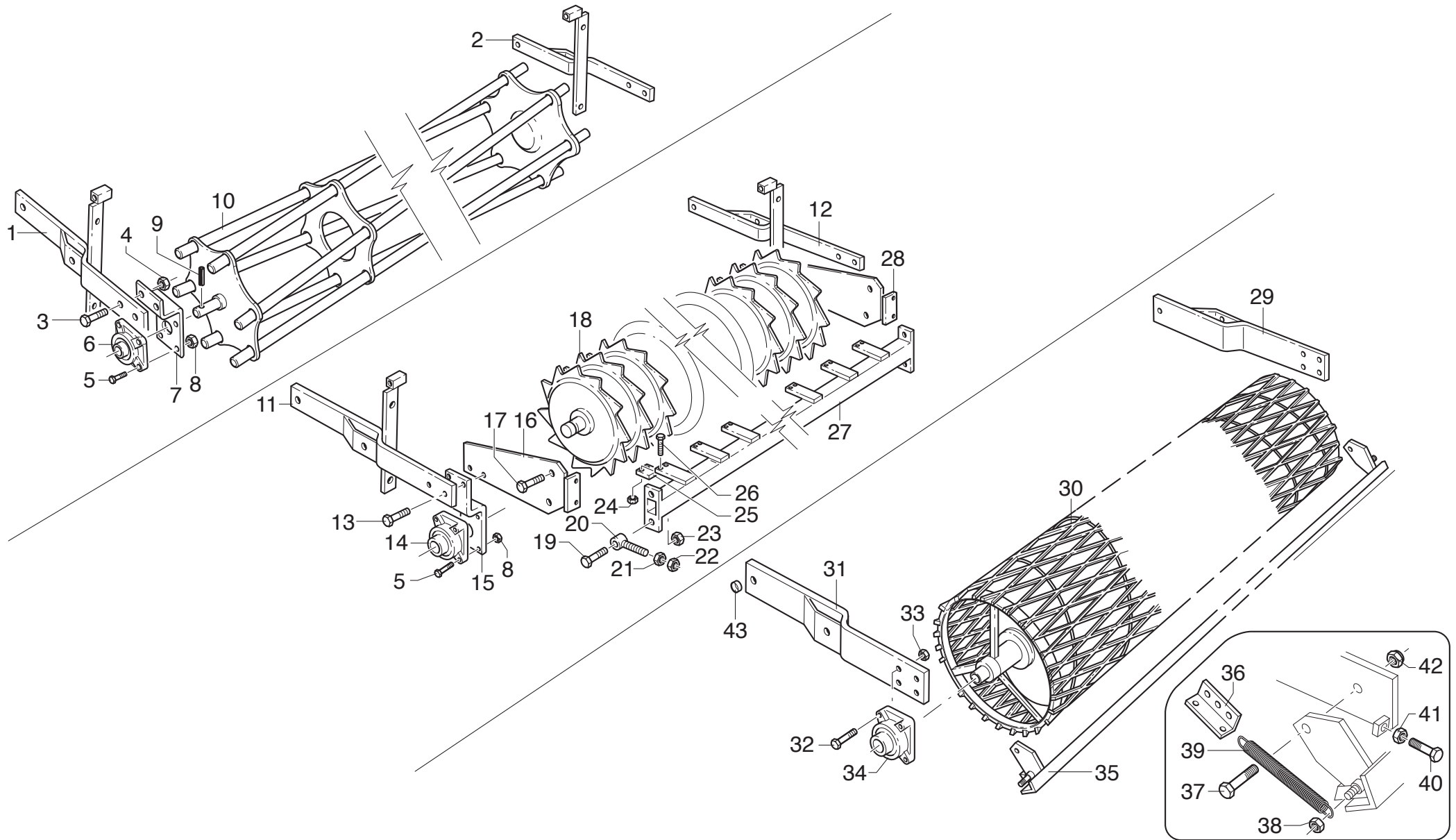


MURATORI MZ16CX

TAV. 3.0

POS.	N° CODICE	Q.	DESCRIZIONE	DESIGNATION	BENENNUNG	DESCRIPTION	DESIGNAZIONE	Da matr. De nr. serie Vom Seriennr. From serial nr.	Fino matr. Jusqu'au nr. serie Bis Seriennr. Up to serial nr.
24	60049100	4	VITE	VIS	SCHRAUBE	SCREW	M 10x35 10.9 ZNT UNI 5931		
25	60038200	6	VITE	VIS	SCHRAUBE	SCREW	M 10x25 10.9 ZNT UNI 5739		
26	39888800	1	COPERCHIO	COUVERCLE	DECKEL	COVER			
27	67007100	2	CUSCINETTO	ROULEMENT	LAGER	BEARING	32211		
28	10053000	1	PIGNONE	PIGNON	ZAHNRAD	PINION			
29	31106800	1	ALBERO	ARBRE	WELLE	SHAFT			
30	31106900	1	PIGNONE	PIGNON	ZAHNRAD	PINION			
31	68008700	1	TAPPO	BOUCHON	STOPFEN	PLUG	3/8" GAS		
32	02004000	1	SCATOLA	CARTER	GEHÄUSE	GEARBOX			
33	60049200	2	VITE	VIS	SCHRAUBE	SCREW	M 10x25 12.9 ZNT UNI 5931		
34	39888900	1	GHIERA	FRETTE	NUTMUTTER	RING NUT			
35	10053100	1	CORONA	COURONNE	KRANZ	CROWN			
36	40350100	1	CANOTTO	TUBE	ROHR	TUBE	205-230		
36	40350200	1	CANOTTO	TUBE	ROHR	TUBE	255		
36	40350300	1	CANOTTO	TUBE	ROHR	TUBE	305		
37	60001100	1	TAPPO	BOUCHON	STOPFEN	PLUG	M10		
38	67001600	1	CUSCINETTO	ROULEMENT	LAGER	BEARING	30214		
39	68142500	1	SPESSORE	EPAISSEUR	DISTANZRING	SPACER	120x110x0,2		
40	68142600	2	SPESSORE	EPAISSEUR	DISTANZRING	SPACER	120x110x0,3		
41	66021700	1	ANELLO TENUTA	JOINT D'ETANCHEITE	DICHTUNGSRING	JUNT RING	65x100x12		
42	32208900	1	BOCCOLA	DOUILLE	BUCHSE	BUSHING			
43	31107000	1	SEMIASSE	DEMI-ESSIEU	ACHSWELLE	AXLE SHAFT	205-230		
43	31107100	1	SEMIASSE	DEMI-ESSIEU	ACHSWELLE	AXLE SHAFT	255		
43	31107200	1	SEMIASSE	DEMI-ESSIEU	ACHSWELLE	AXLE SHAFT	305		
44	66017800	1	ANELLO TENUTA	JOINT D'ETANCHEITE	DICHTUNGSRING	JUNT RING	55x100x10		
45	67010100	1	CUSCINETTO	ROULEMENT	LAGER	BEARING	30311		

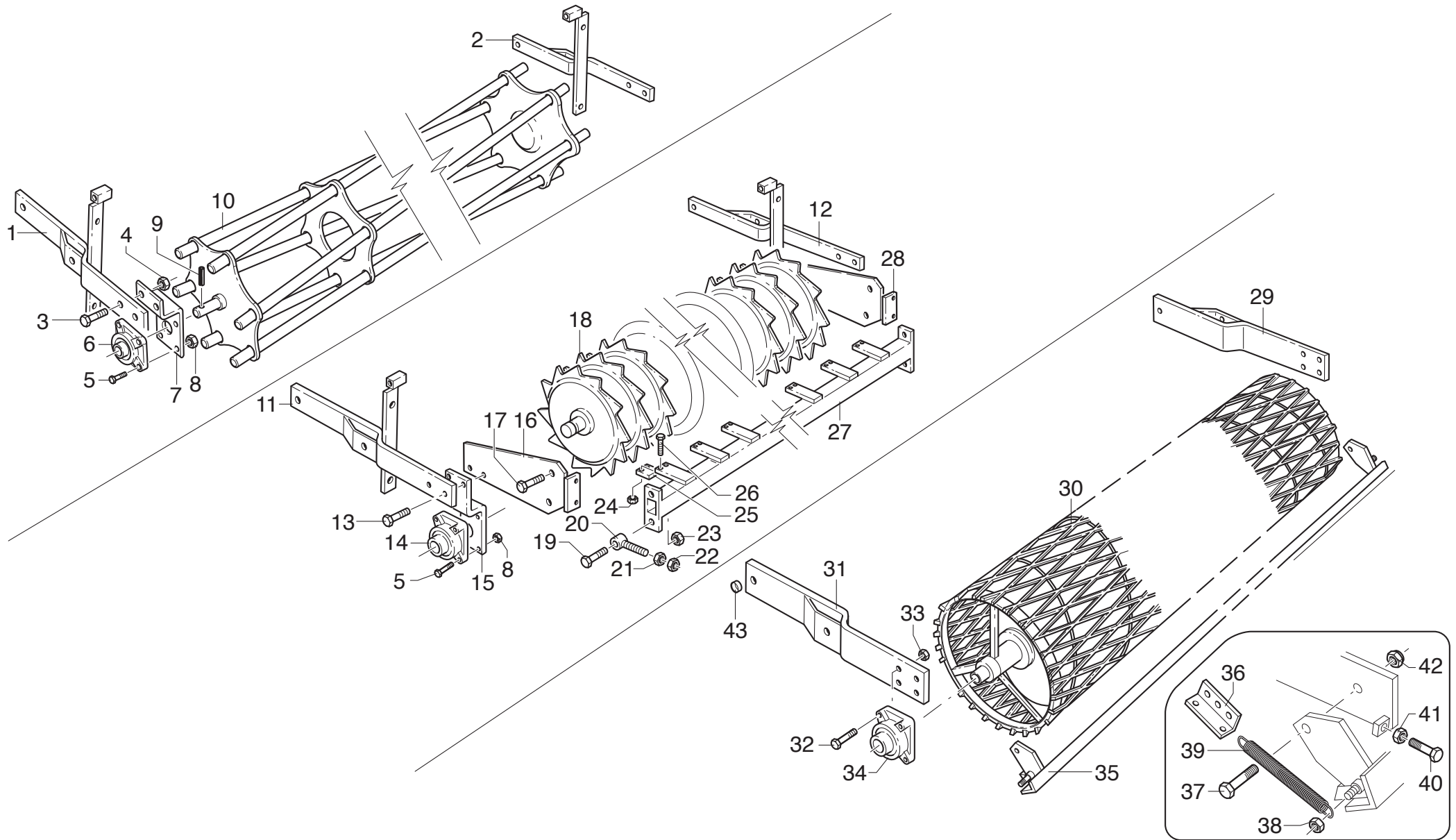




MURATORI MZ16CX

TAV. 4.0 1/2

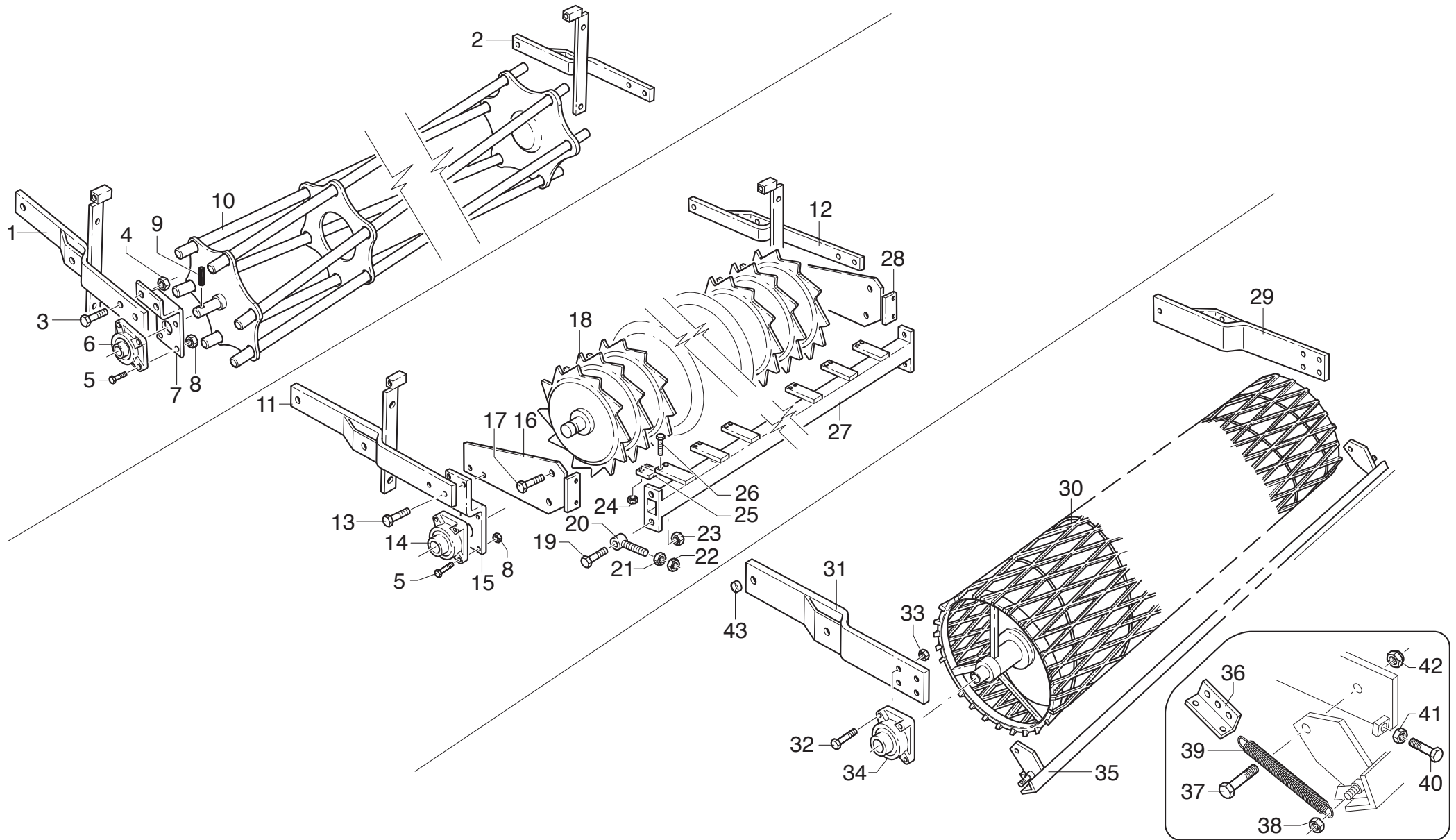
POS.	N° CODICE	Q.	DESCRIZIONE	DESIGNATION	BENENNUNG	DESCRIPTION	DESIGNAZIONE	Da matr. De nr. serie Vom Seriennr. From serial nr.	Fino matr. Jusqu'au nr. serie Bis Seriennr. Up to serial nr.
1	40252300	1	BRACCIO SX	BRAS (G)	ARM (LINKS)	ARM (LH)	200-230		
1	40252501	1	BRACCIO SX	BRAS (G)	ARM (LINKS)	ARM (LH)	255-305		
2	40252400	1	BRACCIO DX	BRAS (D)	ARM (RECHTS)	ARM (RH)	200-230		
2	40252601	1	BRACCIO DX	BRAS (D)	ARM (RECHTS)	ARM (RH)	255-305		
3	60038100	4	VITE	VIS	SCHRAUBE	SCREW	TE 14x55 UNI 5737		
4	62010800	4	DADO	ECROU	MUTTER	NUT	M14x2 AUTOBLOCC.		
5	60031400	8	VITE	VIS	SCHRAUBE	SCREW	TE 14x45 UNI 5739		
6	67009800	2	SUPPORTO	SUPPORT	HALTERUNG	SUPPORT	UCF 207		
7	30123600	2	STAFFA	BRIDE	BUEGEL	BRACKET			
8	62010800	8	DADO	ECROU	MUTTER	NUT	M14x2 AUTOBLOCC.		
9	64001400	2	SPINA ELASTICA	GOUPILLE ELASTIQUE	SPANNSTIFT	ELASTIC PIN	8x50 UNI 6873		
10	42058000	1	RULLO GABBIA	ROULEAU CAGE	STABWALZE	CAGE ROLLER	205		
10	42058100	1	RULLO GABBIA	ROULEAU CAGE	STABWALZE	CAGE ROLLER	230		
10	42058200	1	RULLO GABBIA	ROULEAU CAGE	STABWALZE	CAGE ROLLER	255		
10	42059400	1	RULLO GABBIA	ROULEAU CAGE	STABWALZE	CAGE ROLLER	305		
11	40252300	1	BRACCIO SX	BRAS (G)	ARM (LINKS)	ARM (LH)	200-230		
11	40252501	1	BRACCIO SX	BRAS (G)	ARM (LINKS)	ARM (LH)	255-305		
12	40252400	1	BRACCIO DX	BRAS (D)	ARM (RECHTS)	ARM (RH)	200-230		
12	40252601	1	BRACCIO DX	BRAS (D)	ARM (RECHTS)	ARM (RH)	255-305		
13	60038100	4	VITE	VIS	SCHRAUBE	SCREW	TE 14x55 UNI 5737 (205-230-255)		
13	60017100	4	VITE	VIS	SCHRAUBE	SCREW	TE 16x60 UNI 5737 (305)		
14	67009800	2	SUPPORTO	SUPPORT	HALTERUNG	SUPPORT	UCF 207 (205-230-255)		
14	67009900	2	SUPPORTO	SUPPORT	HALTERUNG	SUPPORT	UCF 210 (305)		
15	30123600	2	STAFFA	BRIDE	BUEGEL	BRACKET	205-230-255		
15	30165100	2	STAFFA	BRIDE	BUEGEL	BRACKET	305		
16	40187100	1	BRACCIO SX	BRAS (G)	ARM (LINKS)	ARM (LH)			

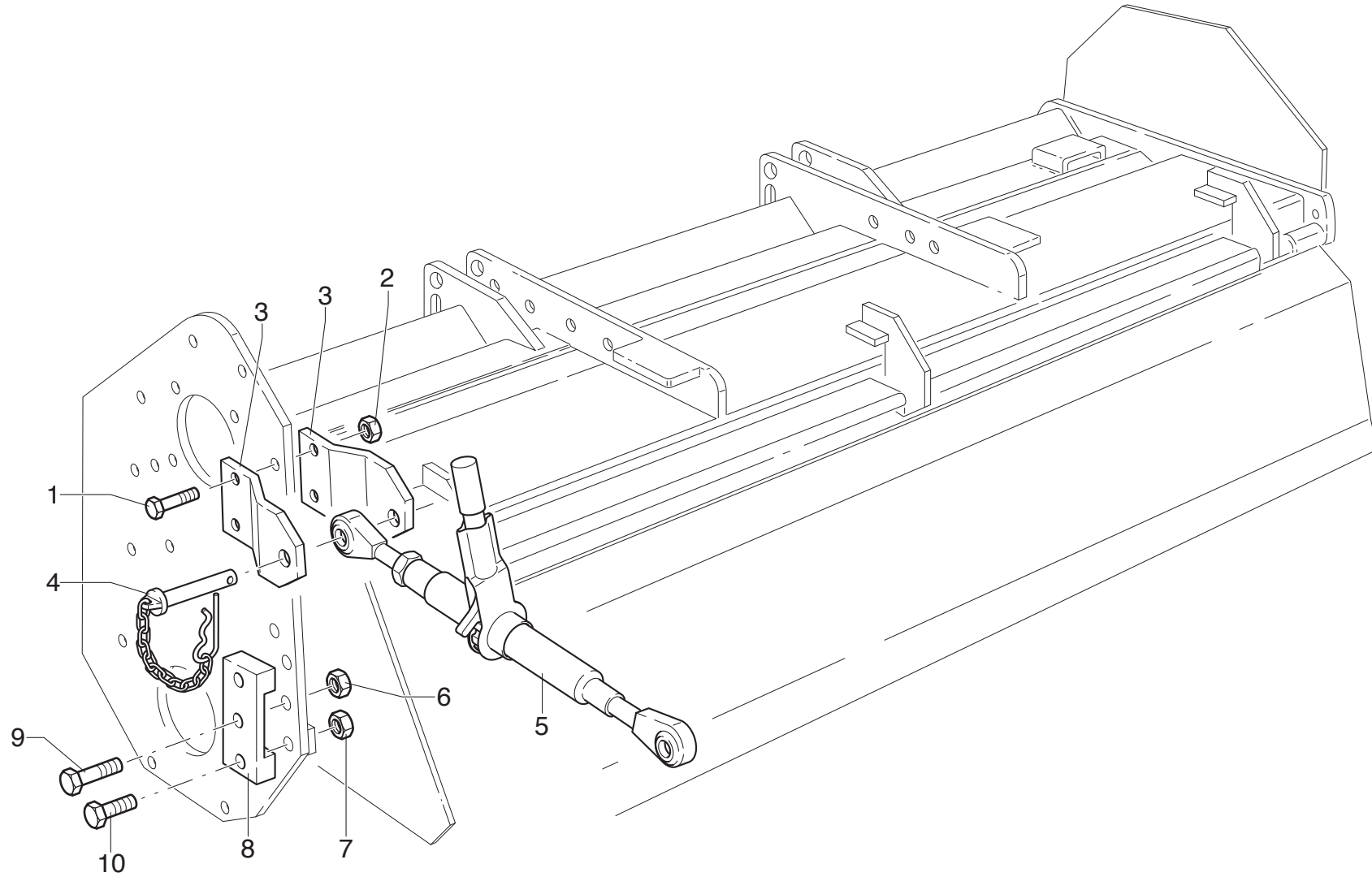


MURATORI MZ16CX

TAV. 4.0 1/2

POS.	N° CODICE	Q.	DESCRIZIONE	DESIGNATION	BENENNUNG	DESCRIPTION	DESIGNAZIONE	Da matr. De nr. serie Vom Seriennr. From serial nr.	Fino matr. Jusqu'au nr. serie Bis Seriennr. Up to serial nr.
17	60018000	2	VITE	VIS	SCHRAUBE	SCREW	TE 16x1,5x45 UNI 5738		
18	42058800	1	RULLO PACKER	ROULEAU PACKER	PACKERWALZE	PACKER ROLLER	205		
18	42058900	1	RULLO PACKER	ROULEAU PACKER	PACKERWALZE	PACKER ROLLER	230		
18	42059000	1	RULLO PACKER	ROULEAU PACKER	PACKERWALZE	PACKER ROLLER	255		
18	42059601	1	RULLO PACKER	ROULEAU PACKER	PACKERWALZE	PACKER ROLLER	305		
19	60012100	2	VITE	VIS	SCHRAUBE	SCREW	TE 16x1,5x55 UNI 5738		
20	40187300	2	VITE	VIS	SCHRAUBE	SCREW			
21	62001500	2	DADO	ECROU	MUTTER	NUT	M16x1,5 UNI 5589		
22	62003300	2	DADO	ECROU	MUTTER	NUT	M16x1,5 UNI 5588		
23	62003300	2	DADO	ECROU	MUTTER	NUT	M16x1,5 UNI 5588		
24	62002900		DADO	ECROU	MUTTER	NUT	M8x1,25 UNI 5588		
25	30145600		RASCHIETTO	GRATTOIR	ABSTREIFER	CLEANER			
26	60026900		VITE	VIS	SCHRAUBE	SCREW	TE 8x1,25x25 UNI 5739		
27	45076200	1	RASTRELLIERA PACKER	RATELIER DU ROULEAU	ABSTREIFERGESTELL	ROLLER CLEANER RACK	205		
27	45076300	1	RASTRELLIERA PACKER	RATELIER DU ROULEAU	ABSTREIFERGESTELL	ROLLER CLEANER RACK	230		
27	45076400	1	RASTRELLIERA PACKER	RATELIER DU ROULEAU	ABSTREIFERGESTELL	ROLLER CLEANER RACK	255		
27	45079500	1	RASTRELLIERA PACKER	RATELIER DU ROULEAU	ABSTREIFERGESTELL	ROLLER CLEANER RACK	305		
28	40187200	1	BRACCIO DX	BRAS (D)	ARM (RECHTS)	ARM (RH)			
29	40342200	1	BRACCIO DX	BRAS (D)	ARM (RECHTS)	ARM (RH)			
30	42067500	1	RULLO	ROULEAU	WALZE	ROLLER	205		
30	42068400	1	RULLO	ROULEAU	WALZE	ROLLER	230		
30	42068500	1	RULLO	ROULEAU	WALZE	ROLLER	255		
30	42068600	1	RULLO	ROULEAU	WALZE	ROLLER	305		
31	40342100	1	BRACCIO SX	BRAS (G)	ARM (LINKS)	ARM (LH)			
32	60031400	8	VITE	VIS	SCHRAUBE	SCREW	TE 14x45 UNI 5739		
33	62010800	8	DADO	ECROU	MUTTER	NUT	M14x2 AUTOBLOCC.		



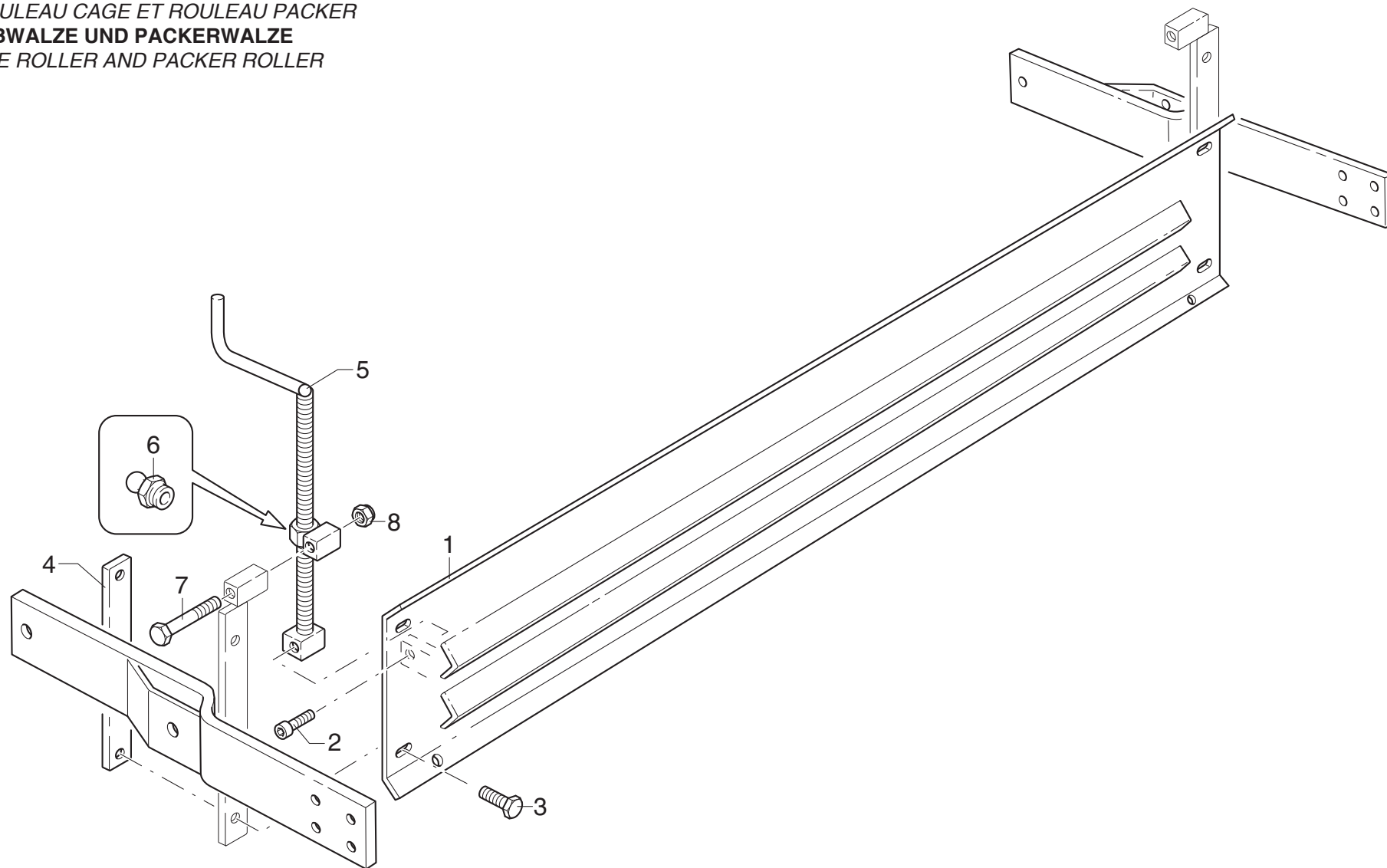


PER RULLO GABBIA E RULLO PACKER

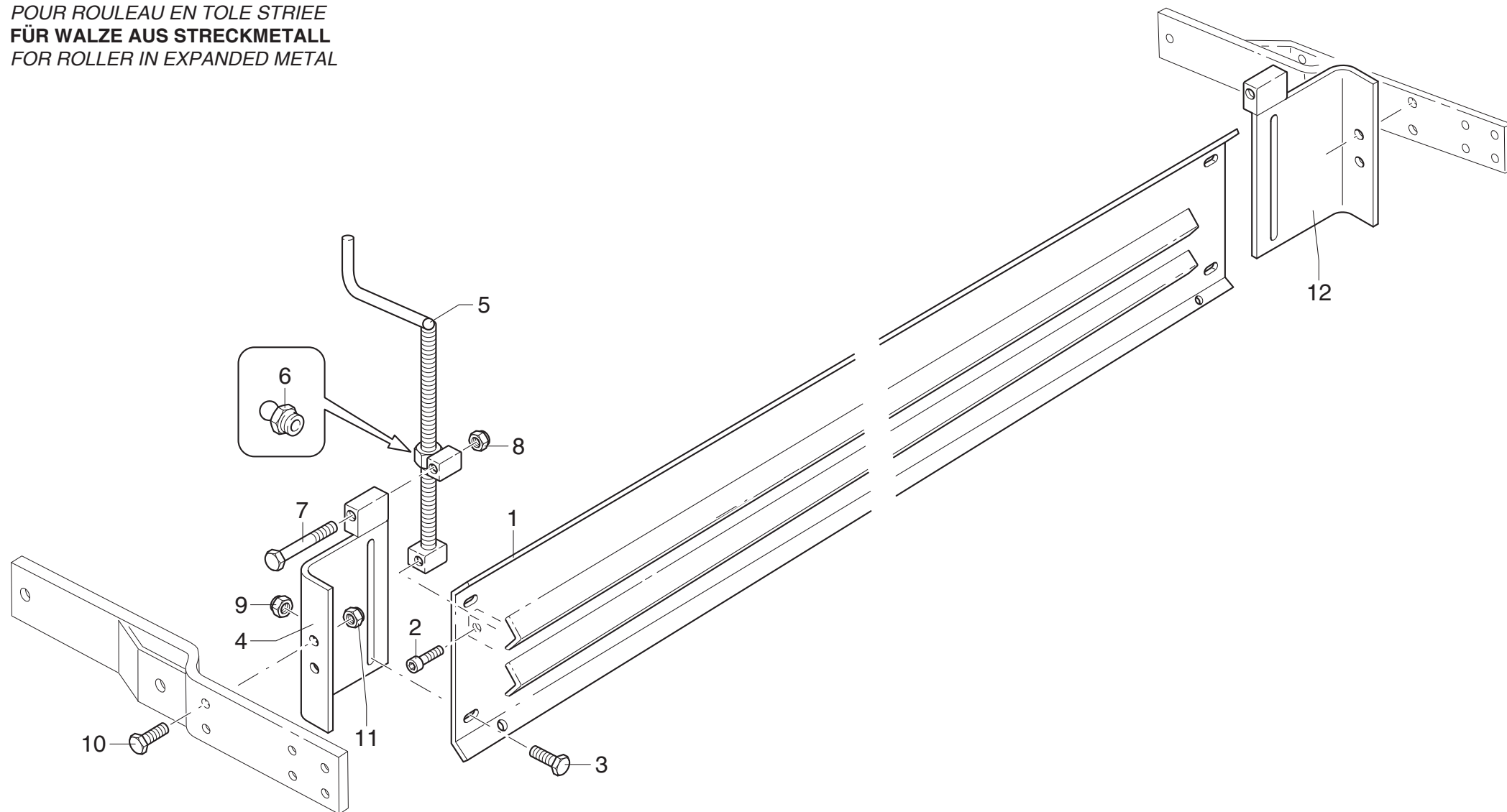
POUR ROULEAU CAGE ET ROULEAU PACKER

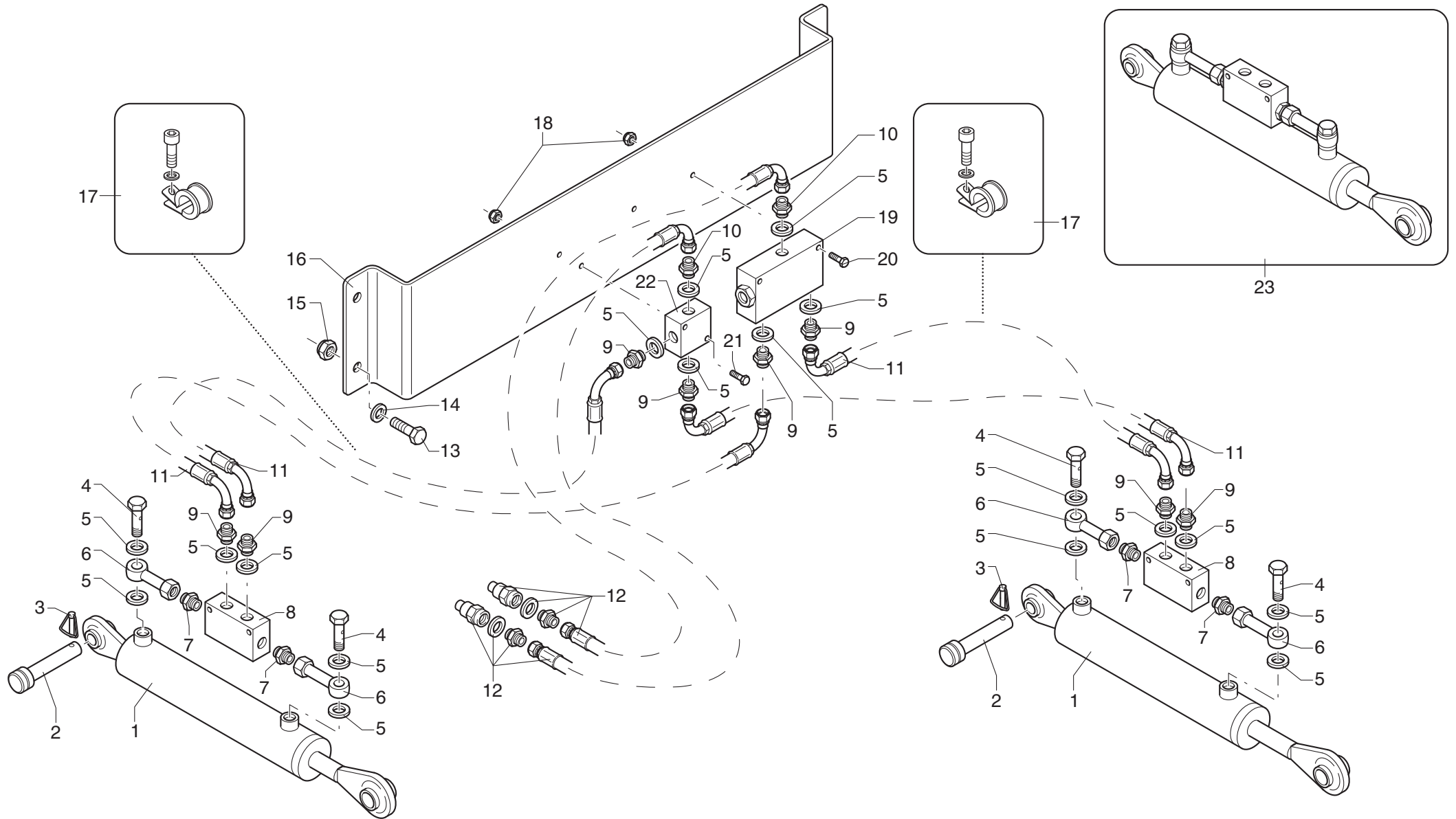
FÜR STABWALZE UND PACKERWALZE

FOR CAGE ROLLER AND PACKER ROLLER



PER RULLO IN LAMIERA STIRATA
POUR ROULEAU EN TOLE STRIEE
FÜR WALZE AUS STRECKMETALL
FOR ROLLER IN EXPANDED METAL

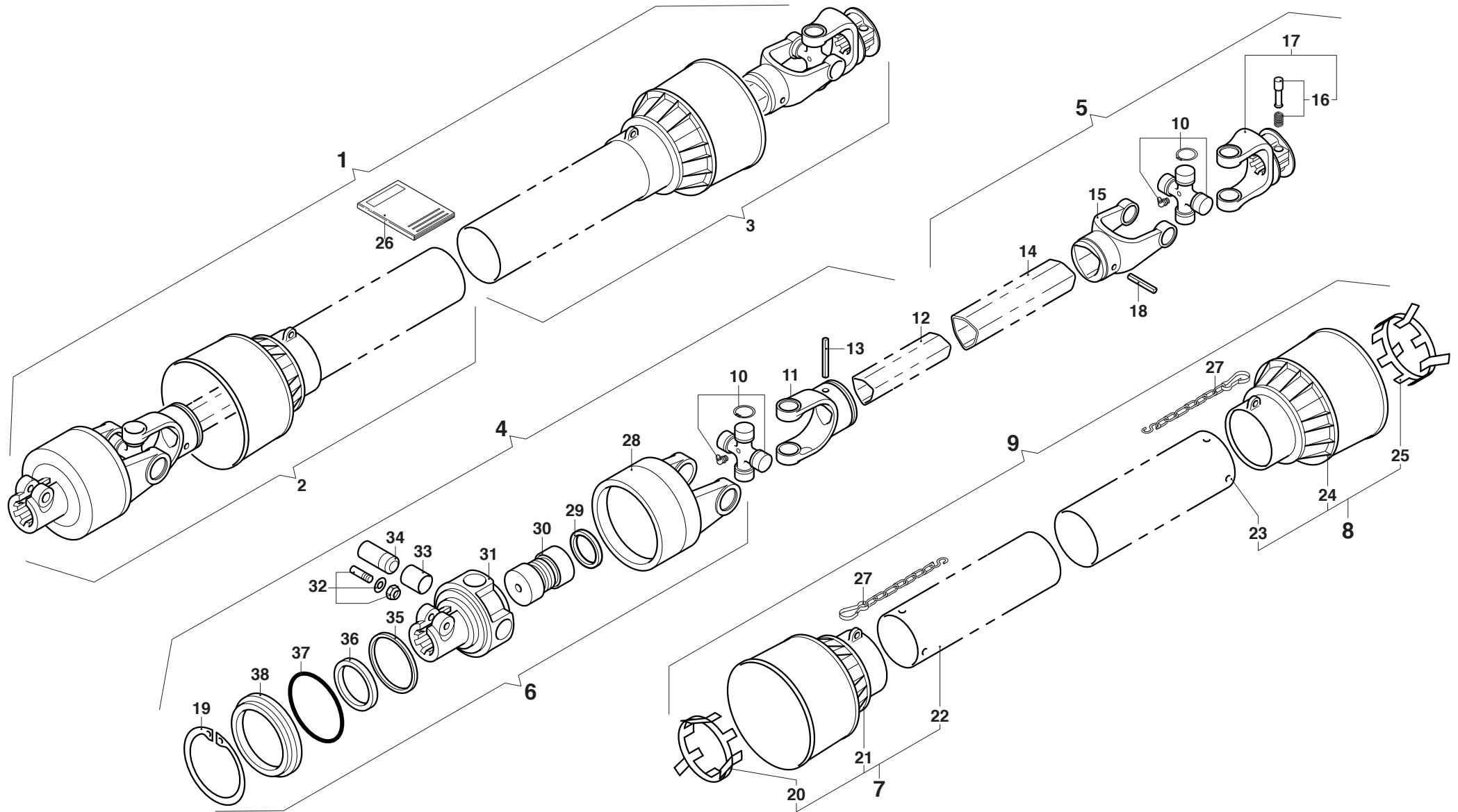




MURATORI MZ16CX

TAV. 6.0

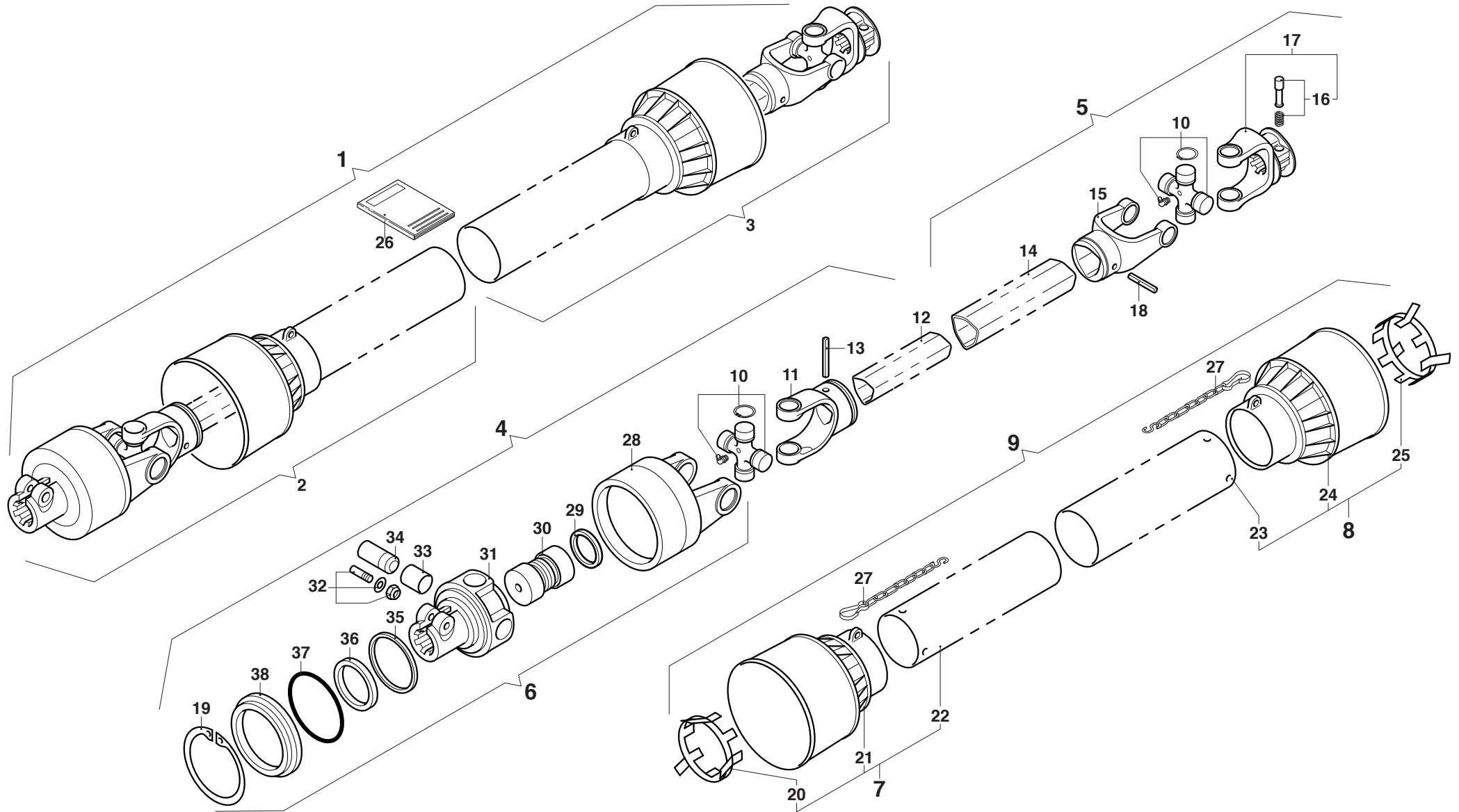
POS.	N° CODICE	Q.	DESCRIZIONE	DESIGNATION	BENENNUNG	DESCRIPTION	DESIGNAZIONE	Da matr. De nr. serie Vom Seriennr. From serial nr.	Fino matr. Jusqu'au nr. serie Bis Seriennr. Up to serial nr.
1	68090800	1	CILINDRO	CYLINDRE	ZYLINDER	CYLINDER			
2	68088500	4	PERNO	PIVOT	BOLZEN	PIN			
3	64001900	4	SPINA	GOUPILLE	STIFT	PIN	Ø10		
4	60023700	4	VITE	VIS	SCHRAUBE	SCREW	FORATA 3/8"		
5	61005600		RONDELLA	RONDELLE	SCHEIBE	WASHER	RAME 3/8"		
6	68091000	4	RACCORDO	RACCORD	STUTZEN	CONNECTION			
7	62015000	4	DADO	ECROU	MUTTER	NUT			
8	68060900	2	VALVOLA	SOUPAPE	VENTIL	VALVE			
9	68092100		NIPPLO	RACCORD	NIPPEL	NIPPLE	3/8"		
10	68091900	2	NIPPLO	RACCORD	NIPPEL	NIPPLE	3/8" - 1/4"		
11	68091700	4	TUBO	TUBE	ROHR	TUBE	200-230		
11	68091800	4	TUBO	TUBE	ROHR	TUBE	255-305		
12	68048300	2	TUBO	TUBE	ROHR	TUBE			
13	60026300	4	VITE	VIS	SCHRAUBE	SCREW	TE 14x45 UNI 5739		
14	61006500	4	RONDELLA	RONDELLE	SCHEIBE	WASHER	PIANA Ø16 UNI 6592		
15	62011000	4	DADO	ECROU	MUTTER	NUT	M16x2 AUTOBLOCC.		
16	30195400	1	STAFFA	BRIDE	BUEGEL	BRACKET			
17	68092000	8	FASCETTA	COLLIER	HALTEBAND	HOSE CLAMP			
18	62010100	4	DADO	ECROU	MUTTER	NUT	M6x1 AUTOBLOCC.		
19	68091100	1	VALVOLA	SOUPAPE	VENTIL	VALVE			
20	60039500	2	VITE	VIS	SCHRAUBE	SCREW	TE 6x55 UNI 5737		
21	60030800	2	VITE	VIS	SCHRAUBE	SCREW	TE 6x40 UNI 5737		
22	68091200	1	VALVOLA	SOUPAPE	VENTIL	VALVE			
23	45131200	2	KIT CILINDRO	KIT CYLINDRE	ZYLINDERSATZ	CYLINDER KIT			



MURATORI MZ16CX

TAV. 7.0

POS.	N° CODICE	Q.	DESCRIZIONE	DESIGNATION	BENENNUNG	DESCRIPTION	DESIGNAZIONE	Da matr. De nr. serie Vom Seriennr. From serial nr.	Fino matr. Jusqu'au nr. serie Bis Seriennr. Up to serial nr.
1	A809FLRG	1	ALBERO CARDANICO COMPLETO	ARBRE A JOINTS DE CARDAN	KARDANWELLE	PTO SHAFT			
2	7118066CE37A	1	SEMIALBERO INTERNO	DEMI-ARBRE INTERIEUR	INNENHALBWELLE	INTERNAL HALF SHAFT			
3	7E18066CE007	1	SEMIALBERO ESTERNO	DEMI-ARBRE EXTERIEUR	AUSSENHALBWELLE	EXTERNAL HALF SHAFT			
4	71180660037A	1	SEMIALBERO INTERNO	DEMI-ARBRE INTERIEUR	INNENHALBWELLE	INTERNAL HALF SHAFT			
5	7E1806600007	1	SEMIALBERO ESTERNO	DEMI-ARBRE EXTERIEUR	AUSSENHALBWELLE	EXTERNAL HALF SHAFT			
6	6WM270004R	1	FRIZIONE	EMBAYAGE	KUPPLUNG	CLUTCH			
7	5F18066FFCE	1	PROTEZIONE INTERNA	PROTECTION INTERIEURE	INNENSCHUTZ	INTERNAL GUARD			
8	5FE8066FFCE	1	PROTEZIONE ESTERNA	PROTECTION EXTERIEURE	AUSSENSCHUTZ	EXTERNAL GUARD			
9	5F08066FFCE	1	PROTEZIONE	PROTECTION	SCHUTZ	GUARD			
10	4120M0011R20	2	CROCIERA	CROISILLON	KREUZSTUECK	SPIDER			
11	204086861	1	FORCELLA	FOURCHE	GABEL	YOKE			
12	225690475	1	TUBO INTERNO	TUBE INTERIEUR	INNENROHR	INTERNAL TUBE			
13	341054000R10	1	SPINA	GOUPILLE	STIFT	PIN			
14	225730475	1	TUBO ESTERNO	TUBE EXTERIEUR	AUSSENROHR	EXTERNAL TUBE			
15	204086860	1	FORCELLA	FOURCHE	GABEL	YOKE			
16	403000032R10	1	PULSANTE	BOUTON	DRUCKKNOPF	PUSH BOTTON			
17	5070M0355	1	FORCELLA	FOURCHE	GABEL	YOKE			
18	341054000R10	1	SPINA	GOUPILLE	STIFT	PIN			
19	338000138R20	1	ANELLO ELASTICO	ARRETOIR	SPANNRING	SNAP-RING			
20	255080006R02	1	GHIERA	FRETTE	NUTMUTTER	RING NUT			
21	517080120	1	CUFFIA	CAPOUCHON	HAUBE	GUARD			
22	236840402	1	TUBO INTERNO	TUBE INTERIEUR	INNENROHR	INTERNAL TUBE			
23	236850402	1	TUBO ESTERNO	TUBE EXTERIEUR	AUSSENROHR	EXTERNAL TUBE			
24	517080130	1	CUFFIA	CAPOUCHON	HAUBE	GUARD			
25	255080005R02	1	GHIERA	FRETTE	NUTMUTTER	RING NUT			





MURATORI S.p.A.

Via Pavarello, 21 - 41051 Castelnuovo Rangone (MO) Italy - Tel. 059.5330611 Fax 059.537259

www.muratoriequip.it *info@muratoriequip.it*

Capitale sociale Euro 480.000 interamente versato

Registro Imprese di Modena

Codice fiscale e numero d'iscrizione: 00708860366