



MURATORI

**TIPO-TYPE-TYP
MZ18X**

CATALOGO RICAMBI
Catalogue Pièces Detachées
Ersatzteilkatalog
Spare Parts Catalogue
Catálogo Recambios

EDIZIONE 02/2022

Per ordinare parti di ricambio specificare:

- tipo e matricola della macchina (apposti sulla macchina o sui documenti di acquisto);
- numero del riferimento del pezzo nel disegno (Pos.), numero della tavola (Tav.) e numero di codice

N.B.: le indicazioni destro o sinistro vengono date guardando la macchina da dietro.

Pour les commandes de pièces de rechange veuillez spécifier:

- *type et numéro de série de la machine (indiqués sur la machine et sur le bon d'achat);*
- *numéro de référence du pièce sur le plan (Pos.), numéro du plan (Tav.) et numéro de code (codice)*

N.B.: *les indications droite ou gauche sont données en regardant la machine par derrière.*

Zum Bestellen von Ersatzteilen folgendes angeben:

- Typ und Serien-Nr. der Maschine (zu finden auf der Maschine oder der Einkaufspapieren);
- Bezug-Nr. des Ersatzteils auf der Zeichnung (Pos.), Zeichnungsnummer (Tav.) und Kodenummer (codice)

N.B.: die Angaben rechts und links verstehen sich so, dass man hinter der Maschine steht.

When ordering spare parts specify:

- *machine type and serial number (found on the machine or on the purchasing documents);*
- *reference number of the part on the relative drawing (Pos.) number of the drawing (Tav.) and part number (codice)*

N.B.: *right-hand or left-hand indications are made by viewing the machine from the rear.*

TAV. 1.0

GRUPPO TELAIO
ENSEMBLE CHASSIS
SATZ FÜR RAHMEN
KIT FOR FRAME

TAV. 2.0

GRUPPO SEMIASSE
GROUPE DEMI-ESSIEU
ACHSWELLEGRUPPE
AXLE SHAFT GROUP

TAV. 2.1 (MZ18X - 305)

Fino matr. - *Jusqu'au nr. serie* - Bis Seriennr. - *Up to serial nr.* **135495**

GRUPPO SEMIASSE
GROUPE DEMI-ESSIEU
ACHSWELLEGRUPPE
AXLE SHAFT GROUP

TAV. 2.2 (MZ18X - 305)

Da matr. - *De nr. serie* - Vom Seriennr. - *From serial nr.* **135496**

GRUPPO SEMIASSE
GROUPE DEMI-ESSIEU
ACHSWELLEGRUPPE
AXLE SHAFT GROUP

TAV. 2.3 (MZ18X - 405)

GRUPPO SEMIASSE
GROUPE DEMI-ESSIEU
ACHSWELLEGRUPPE
AXLE SHAFT GROUP

TAV. 3.0

GRUPPO RULLO ROTORE
ENSEMBLE ROTOR
SATZ FÜR ROTORWELLE
KIT FOR ROTOR SHAFT

TAV. 4.0 (MZ18X - 305)

Fino matr. - *Jusqu'au nr. serie* - Bis Seriennr. - *Up to serial nr.* **135495**

GRUPPO RIDUTTORE A 1 VELOCITA'
ENSEMBLE BOITIER MONOVITESSE
SATZ FÜR EINGANGGETRIEBE
KIT FOR ONE-SPEED GEAR BOX

TAV. 4.1 (MZ18X - 305)

Da matr. - *De nr. serie* - Vom Seriennr. - *From serial nr.* **135496**

GRUPPO RIDUTTORE A 1 VELOCITA'
ENSEMBLE BOITIER MONOVITESSE
SATZ FÜR EINGANGGETRIEBE
KIT FOR ONE-SPEED GEAR BOX

TAV. 4.2 (MZ18X - 405)

GRUPPO RIDUTTORE A 1 VELOCITA'
ENSEMBLE BOITIER MONOVITESSE
SATZ FÜR EINGANGGETRIEBE
KIT FOR ONE-SPEED GEAR BOX

TAV. 5.0 1/2

GRUPPO RULLO POSTERIORE
ENS. ROULEAU ARRIERE
SATZ HINTERE WALZE
KIT REAR ROLLER

TAV. 5.0 2/2

GRUPPO RULLO POSTERIORE
ENS. ROULEAU ARRIERE
SATZ HINTERE WALZE
KIT REAR ROLLER

TAV. 6.0

BARRA LIVELLATRICE
BARRE NIVELLEUSE
PLANIERSCHIENE
LEVELLING BAR

TAV. 7.0

VOMERI A DISCO
SOCS A DISQUE
SCHEIBEN PFLUGSCHAREN
SIDE DISC PLOUGHS

TAV. 8.0

ROMPITRACCIA
ELIMINE TRACE
SPURBRECHER
DEPTH TOOTH

TAV. 9.0

REGOLAZIONE IDRAULICA
REGULATION HYDRAULIQUE
HIDRAULISCHE TIEFENVERSTELLUNG
HYDRAULIC DEPTH ADJUSTMENT

TAV. 10.0 (MZ18X - 305)

Fino matr. - *Jusqu'au nr. serie* - Bis Seriennr. - *Up to serial nr.* **135495**

ALBERO CARDANICO COMPLETO - A9085FLRG-200
ARBRE A JOINTS DE CARDAN - A9085FLRG-200
KARDANWELLE - A9085FLRG-200
PTO SHAFT - A9085FLRG-200

TAV. 11.0 (MZ18X - 405)

Fino matr. - *Jusqu'au nr. serie* - Bis Seriennr. - *Up to serial nr.* **128007**

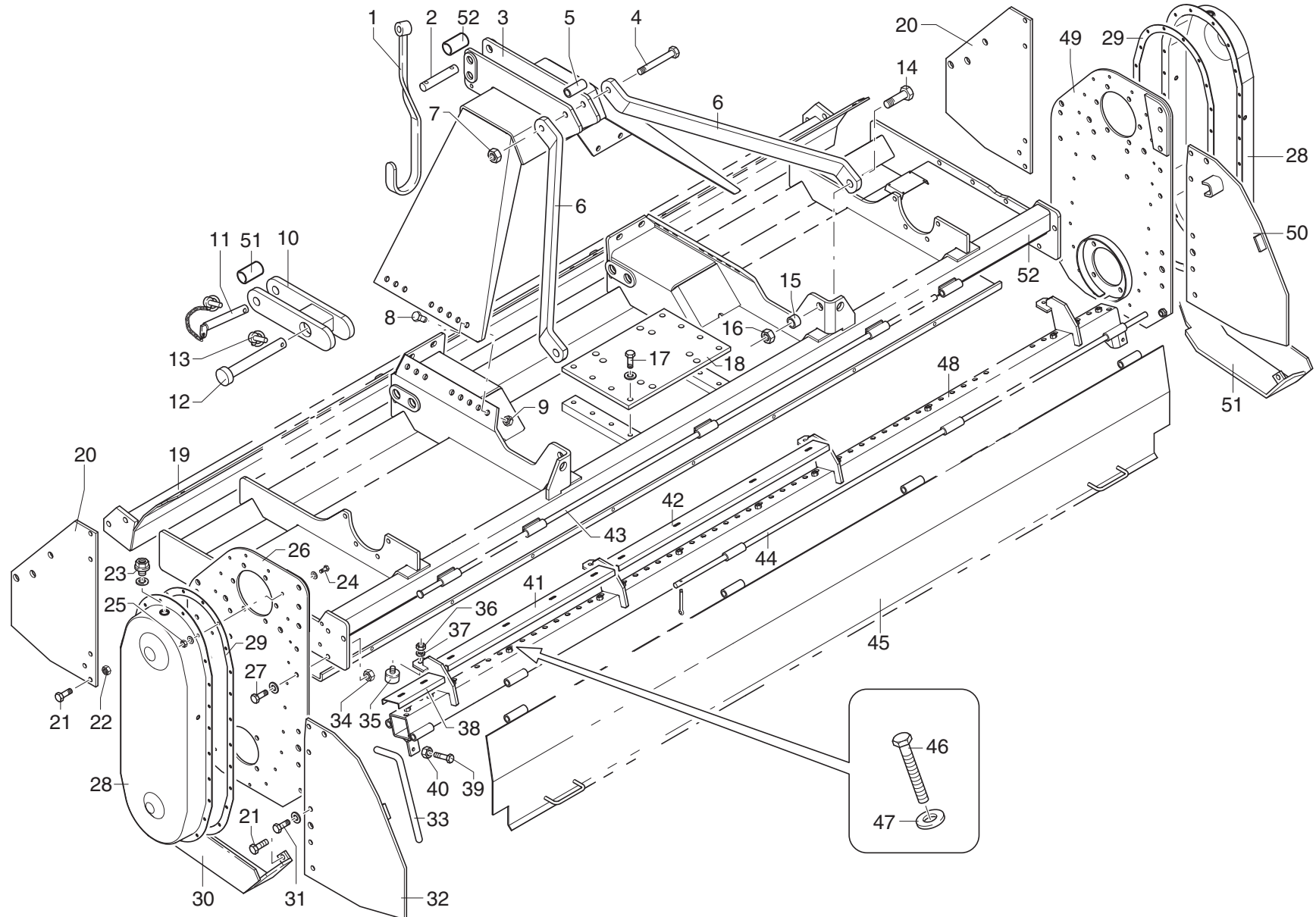
ALBERO CARDANICO COMPLETO - A9085FLRG20-250
ARBRE A JOINTS DE CARDAN - A9085FLRG20-250
KARDANWELLE - A9085FLRG20-250
PTO SHAFT - A9085FLRG20-250

TAV. 11.1 (MZ18X - 305-405)

Da matr. - *De nr. serie* - Vom Seriennr. - *From serial nr.* **135496 - 305**

Da matr. - *De nr. serie* - Vom Seriennr. - *From serial nr.* **128008 - 405**

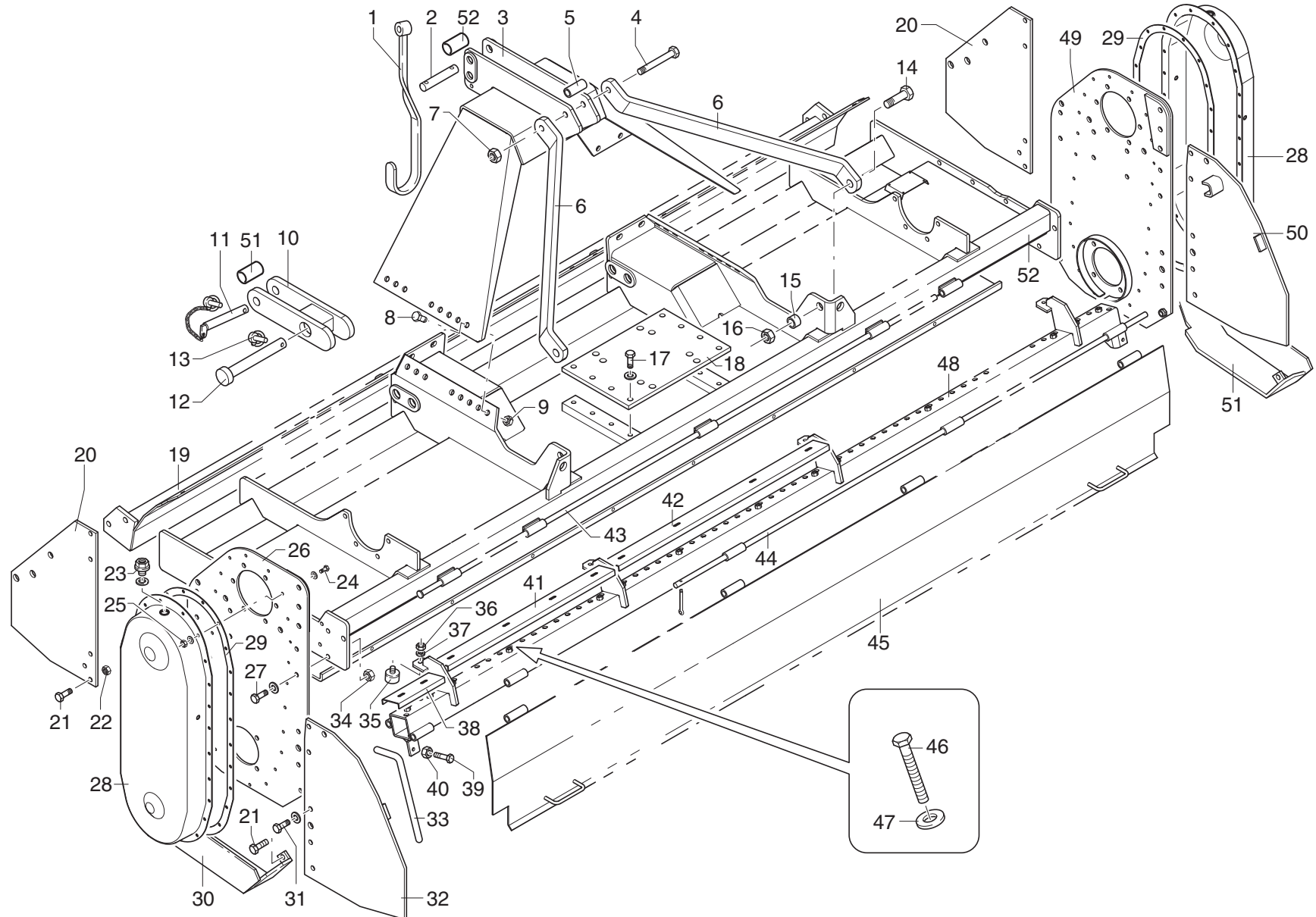
ALBERO CARDANICO COMPLETO - A9085FLR62G20-250
ARBRE A JOINTS DE CARDAN - A9085FLR62G20-250
KARDANWELLE - A9085FLR62G20-250
PTO SHAFT - A9085FLR62G20-250



MURATORI MZ18X

TAV. 1.0

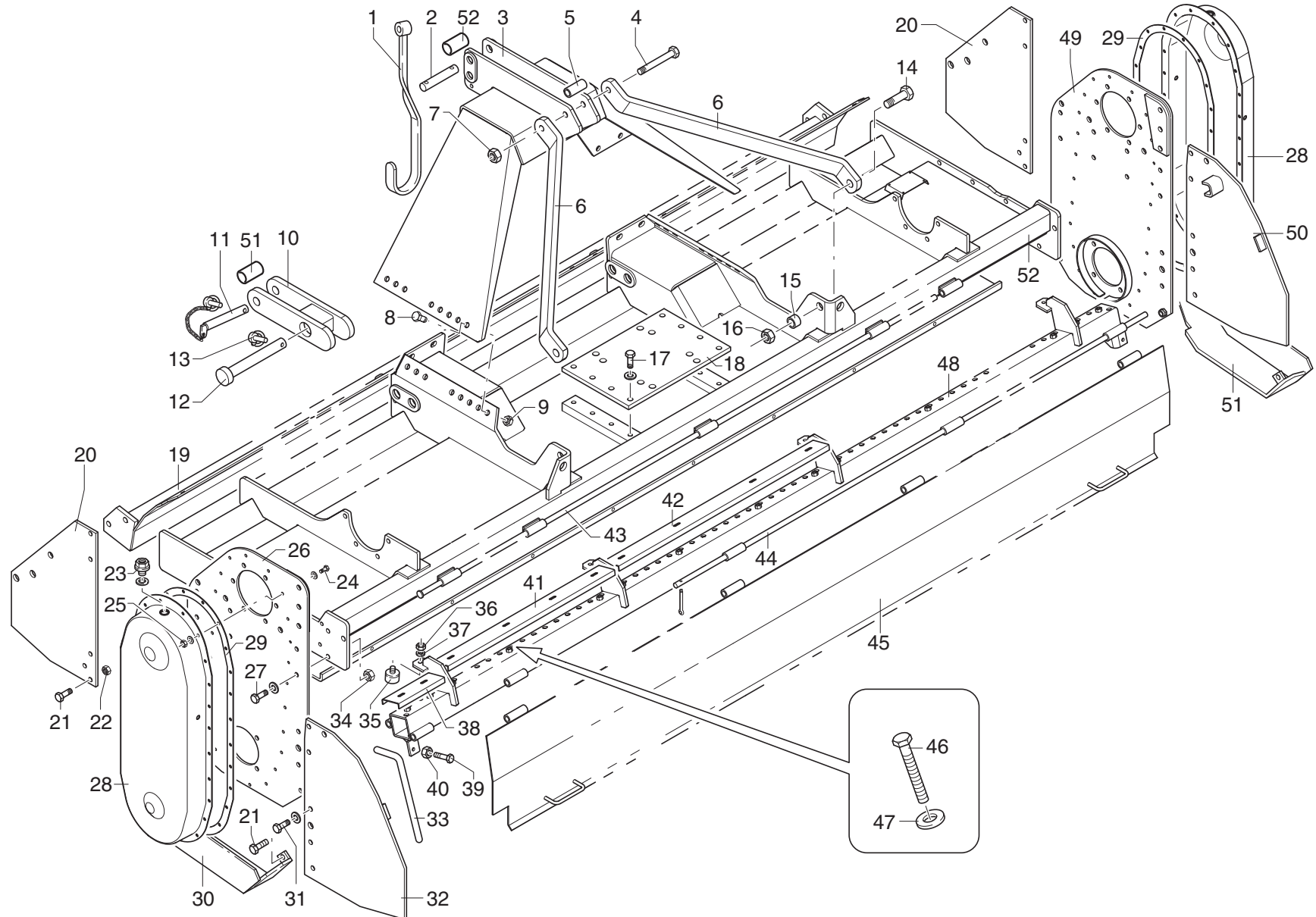
POS.	N°	CODICE	Q.	DESCRIZIONE	DESIGNATION	BENENNUNG	DESCRIPTION	DESIGNAZIONE	Da matr.	Fino matr
									De nr. serie	Jusqu'au nr. serie
									Vom Seriennr.	Bis Seriennr.
									From serial nr.	Up to serial nr.
1	38025100	1	1	GANCIO	CROCHET	HAKEN	HOOK			
2	68100800	1	1	PERNO	PIVOT	BOLZEN	PIN			
3	40276600	1	1	ATTACCO	ATTACHE	ANSCHLUSS	ATTACHMENT			
4	60041900	1	1	VITE	VIS	SCHRAUBE	SCREW	TE 18x160 UNI 5737		
5	32186200	1	1	BOCCOLA	DOUILLE	BÜCHSE	BUSHING			
6	30202600	2	2	TIRANTE	TIRANT	STANGE	TIEROD			
7	62011200	1	1	DADO	ECROU	MUTTER	NUT	M 18x2,5 AUTOBLOCC.		
8	60026300	20	20	VITE	VIS	SCHRAUBE	SCREW	TE 16x40 UNI 5739		
9	62011000	20	20	DADO	ECROU	MUTTER	NUT	M 16x2 AUTOBLOCC.		
10	40276700	2	2	BRACCIO	BRAS	ARM	ARM			
11	68062400	2	2	PERNO	PIVOT	BOLZEN	PIN			
12	31091300	2	2	PERNO	PIVOT	BOLZEN	PIN			
13	64001900	2	2	SPINA	GOUPILLE	STIFT	PIN	SCATTO Ø 10		
14	60041600	2	2	VITE	VIS	SCHRAUBE	SCREW	TE 18x70 UNI 5737		
15	32188800	4	4	BOCCOLA	DOUILLE	BÜCHSE	BUSHING			
16	62011200	2	2	DADO	ECROU	MUTTER	NUT	M 18x2,5 AUTOBLOCC.		
17	60013800	8	8	VITE	VIS	SCHRAUBE	SCREW	TE 16x45 UNI 5739		
18	39290700	1	1	SUPPORTO	SUPPORT	HALTERUNG	SUPPORT			
19	40277200	1	1	CONTROTELAIO	FERMETURE	VERSCHLUSS	LOCK	305		
19	40277300	1	1	CONTROTELAIO	FERMETURE	VERSCHLUSS	LOCK	405		
20	39289900	2	2	FIANCO	FLANC	SEITENWAND	SIDE FRAME			
21	60023200	4	4	VITE	VIS	SCHRAUBE	SCREW	TE 14x35 UNI 5739		
22	62010800	4	4	DADO	ECROU	MUTTER	NUT	M 14x2 AUTOBLOCC.		
23	68000500	2	2	TAPPO	BOUCHON	STOPFEN	PLUG			
24	60010500	48	48	VITE	VIS	SCHRAUBE	SCREW	TE 8x25 UNI 5739		
25	62007200	42	42	DADO	ECROU	MUTTER	NUT	M 8x1,25 UNI 5587		

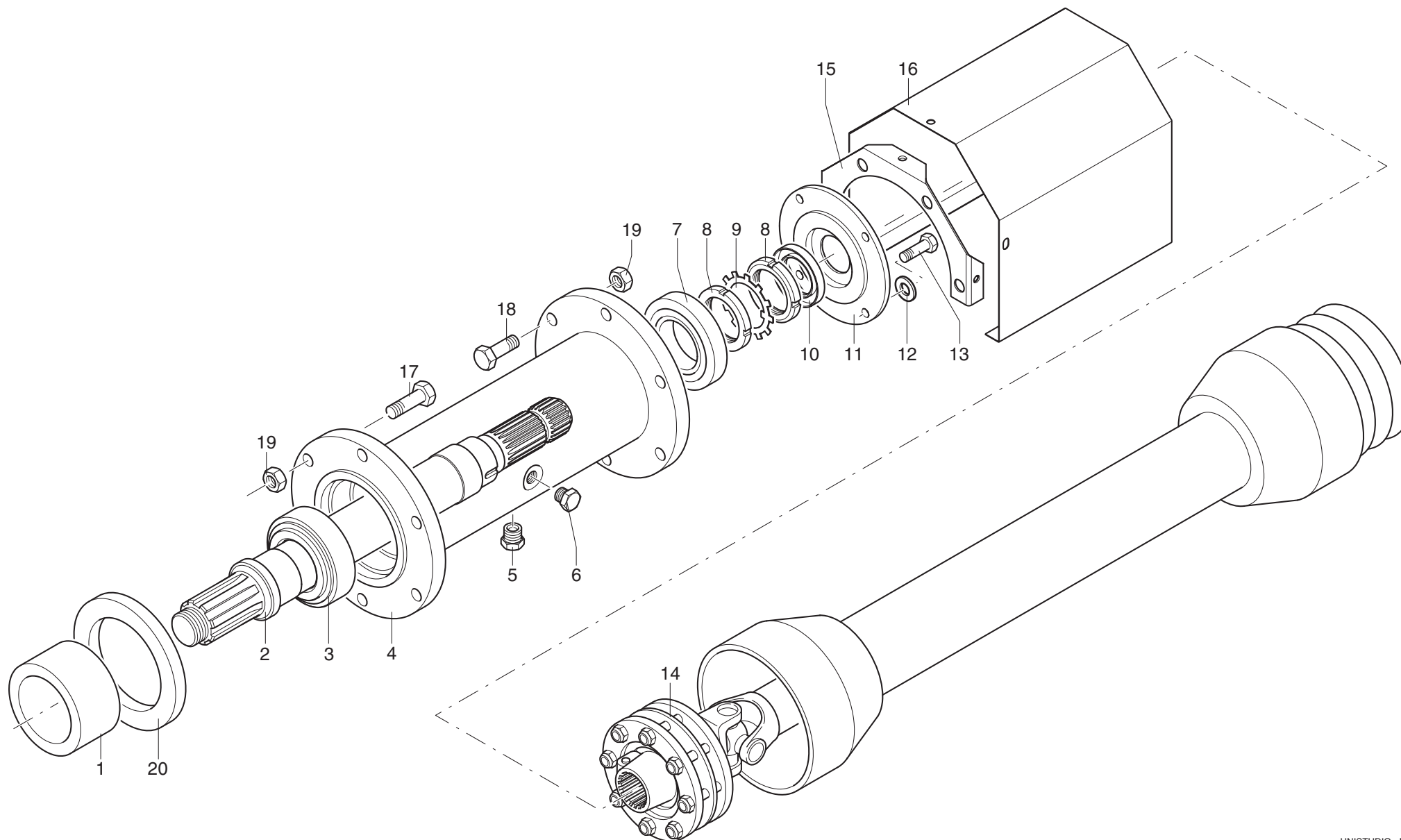


MURATORI MZ18X

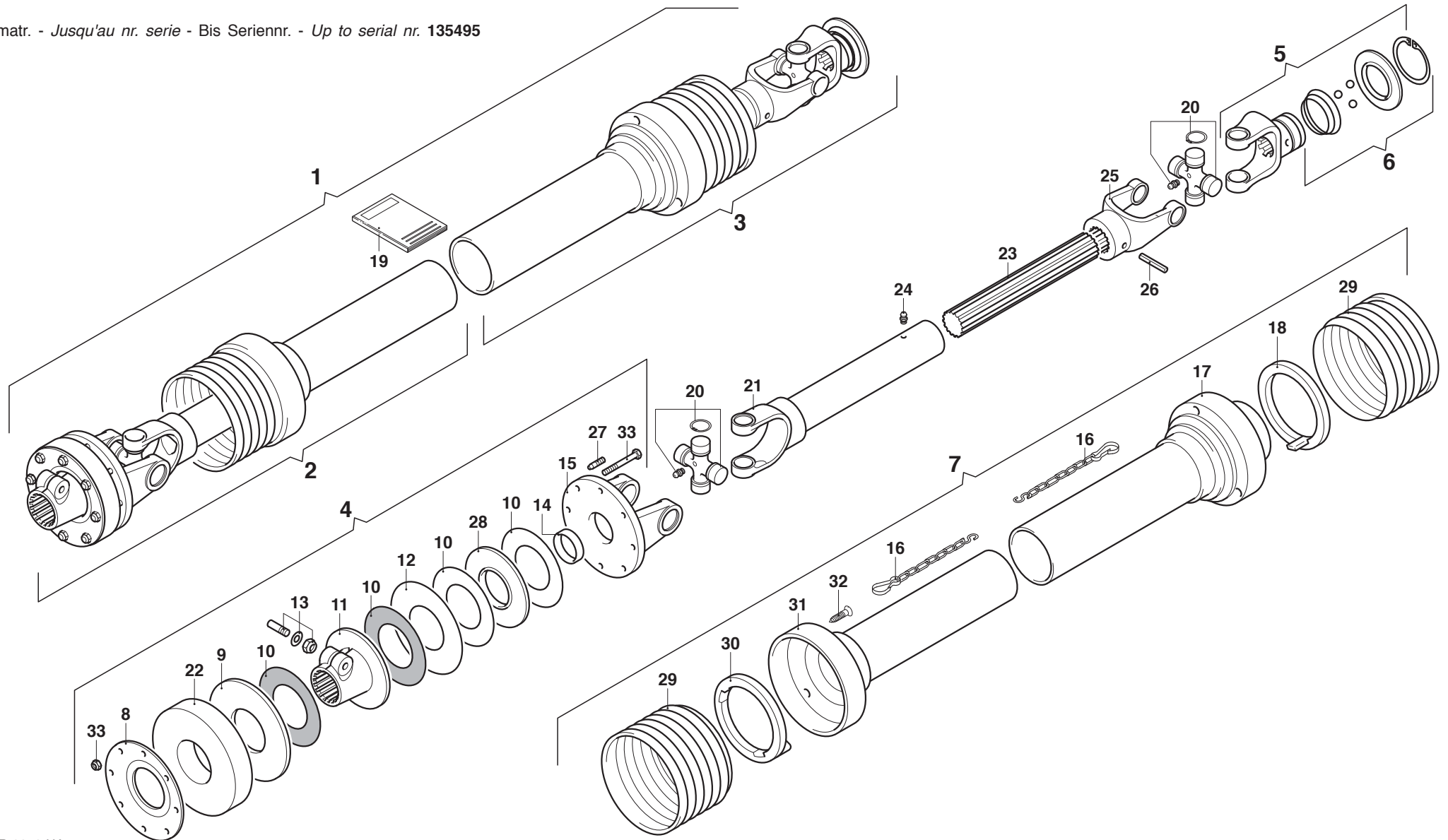
TAV. 1.0

POS.	N°	CODICE	Q.	DESCRIZIONE	DESIGNATION	BENENNUNG	DESCRIPTION	DESIGNAZIONE	Da matr.	Fino matr
									De nr. serie	Jusqu'au nr. serie
									Vom Seriennr.	Bis Seriennr.
									From serial nr.	Up to serial nr.
26	40277000	1		PIASTRA SX	PLAQUE (G)	PLATTE (LINKS)	PLATE (LH)			
27	60023200	8		VITE	VIS	SCHRAUBE	SCREW	TE 14x35 UNI 5739 8.8 ZNT		
28	40277900	2		CARTER	CARTER	SCHUTZABDECKUNG	CASING			
29	80017400	2		GUARNIZIONE	GARNITURE	DICHTUNG	SEAL			
30	40241300	1		SLITTA SX	PATIN (G)	KUFE (L)	SKID (LH)			
31	60003400	8		VITE	VIS	SCHRAUBE	SCREW	TE 16x45 UNI 5739		
32	40277400	1		FIANCO SX	FLANC (G)	SEITENWAND (LINKS)	SIDE FRAME (LH)			
33	31091500			PETTINE	PEIGNE	KAMM	COMB			
34	62010800	14		DADO	ECROU	MUTTER	NUT	M 14x2 AUTOBLOCC.		
35	68078300	4		ANTIVIBRANTE	PLOTS ELASTIQUES	SCHWINGUNGSDAMPFEND	PAD			
36	62010400	4		DADO	ECROU	MUTTER	NUT	M 10x1,5 AUTOBLOCC.		
37	61004900	4		RONDELLA	RONDELLE	SCHEIBE	WASHER	PIANA Ø 10 UNI 6592		
38	39291000	2		COPERCHIO	COUVERCLE	DECKEL	COVER			
39	60046200	2		VITE	VIS	SCHRAUBE	SCREW	TE 12x70 UNI 5739		
40	62002200	2		DADO	ECROU	MUTTER	NUT	M 12x1,75 UNI 5588		
41	39291200	2		COPERCHIO	COUVERCLE	DECKEL	COVER	305		
41	39291300	2		COPERCHIO	COUVERCLE	DECKEL	COVER	405		
42	39291100	1		COPERCHIO	COUVERCLE	DECKEL	COVER			
43	31080800	1		ASTA	TIGE	STANGE	ROD	305		
43	31091700	1		ASTA	TIGE	STANGE	ROD	405		
44	31088700	1		ASTA	TIGE	STANGE	ROD	305		
44	31091600	1		ASTA	TIGE	STANGE	ROD	405		
45	4111800	1		COFANO	CAPOT	SCHUTZHAUBE	HOOD	305		
45	41118100	1		COFANO	CAPOT	SCHUTZHAUBE	HOOD	405		
46	60023500			VITE	VIS	SCHRAUBE	SCREW	TE 10x35 UNI 5739 8.8 ZNT		
47	61001200			RONDELLA	RONDELLE	SCHEIBE	WASHER	PIANA Ø 10 UNI 6592		





Fino matr. - Jusqu'au nr. serie - Bis Seriennr. - Up to serial nr. 135495

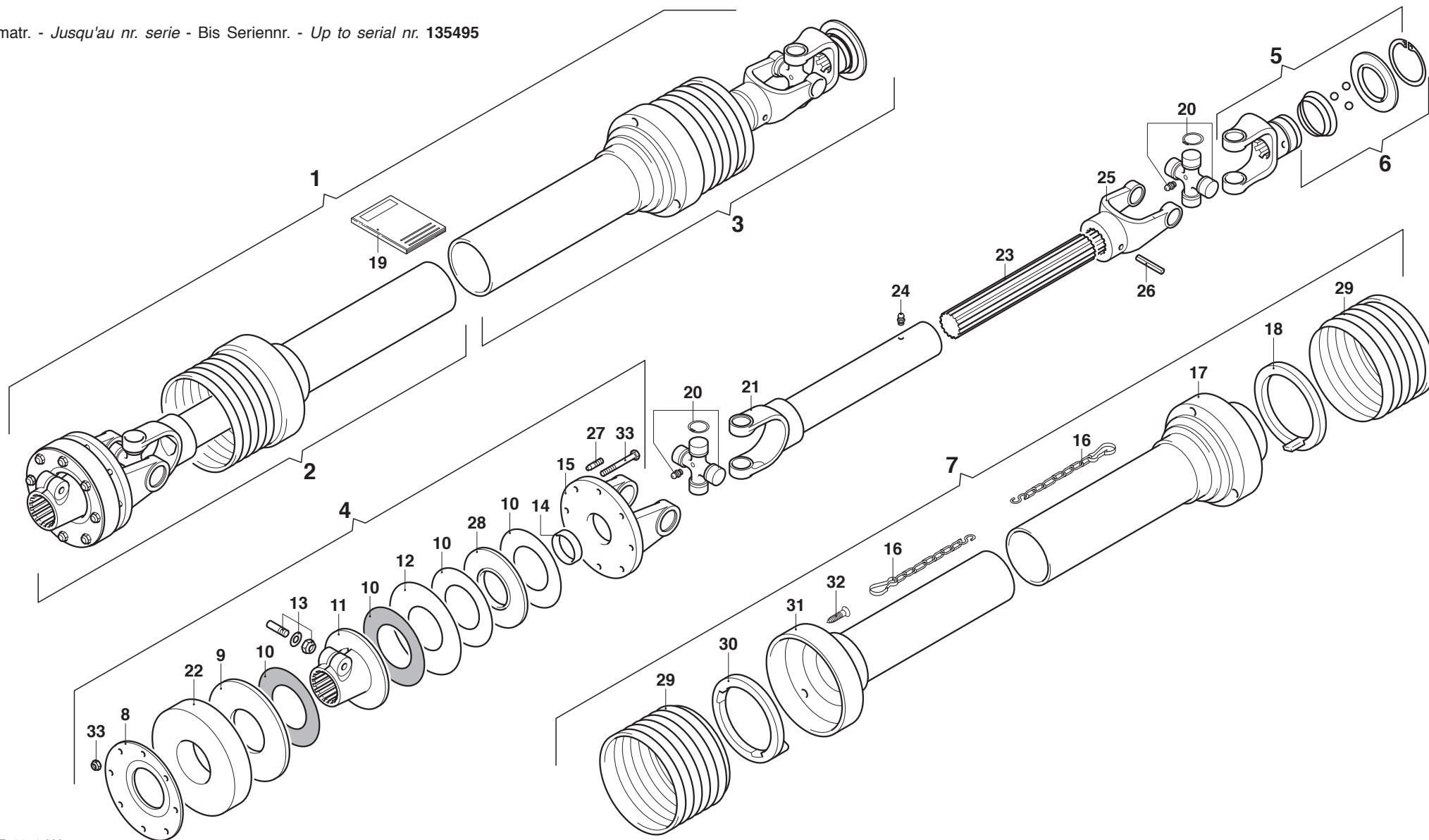


MURATORI MZ18X - 305

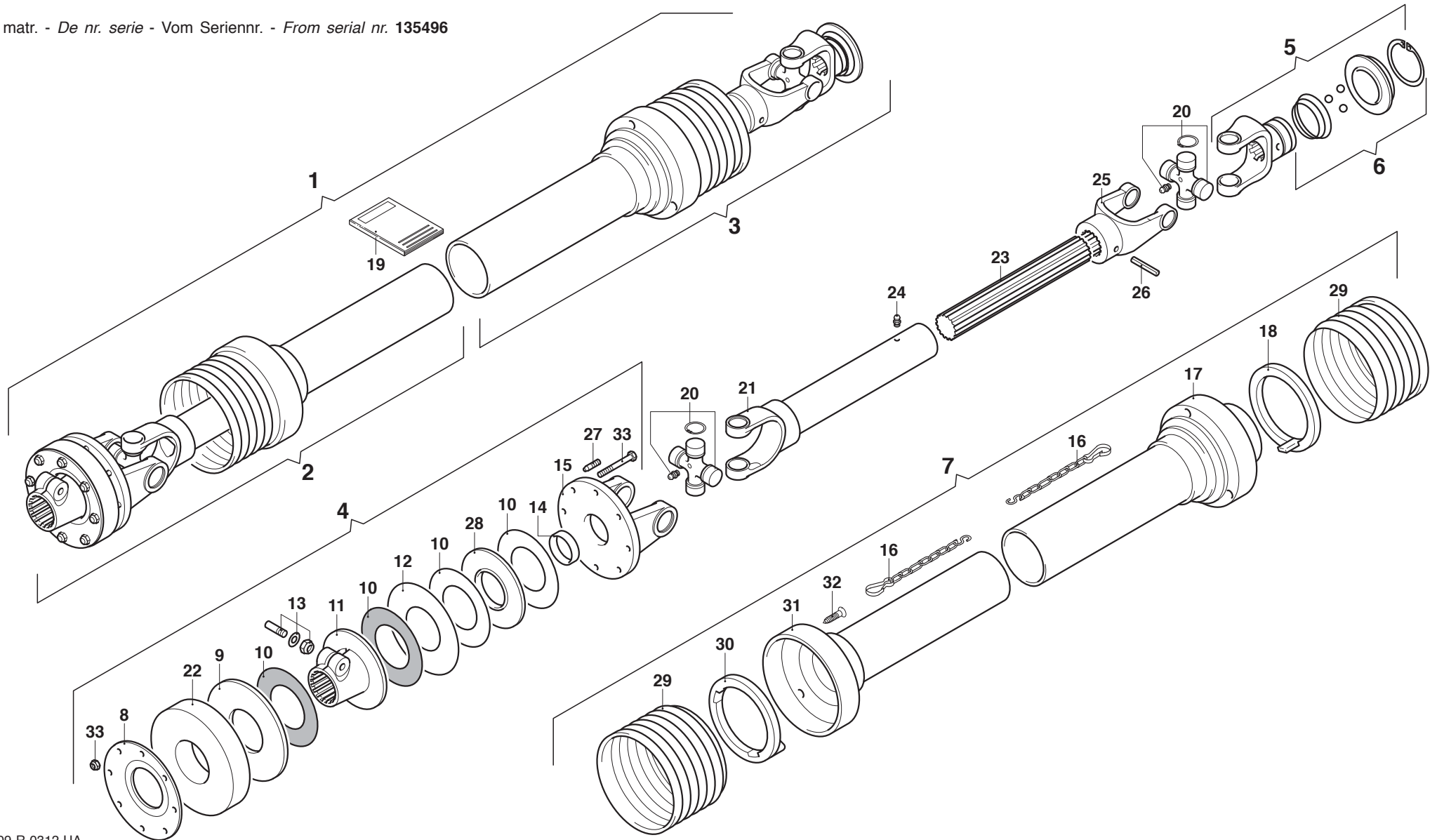
TAV. 2.1

POS.	N° CODICE Q.	DESCRIZIONE	DESIGNATION	BENENNUNG	DESCRIPTION	DESIGNAZIONE	Da matr.	Fino matr
							De nr. serie Vom Seriennr. From serial nr.	Jusqu'au nr. serie Bis Seriennr. Up to serial nr.
1	A907FV44GG20R	ALBERO CARDANICO COMPLETO	ARBRE A JOINTS DE CARDAN	KARDANWELLE	PTO SHAFT		135495	
2	CS9S044CEH44ESS 1	SEMIALBERO INTERNO	DEMI-ARBRE INTERIEUR	INNENHALBWELLE	INTERNAL HALF SHAFT		135495	
3	CS9S044CER09ISS 1	SEMIALBERO ESTERNO	DEMI-ARBRE EXTERIEUR	AUSSENHALBWELLE	EXTERNAL HALF SHAFT		135495	
4	663M62G38R 1	FRIZIONE	EMBAYAGE	KUPPLUNG	CLUTCH		135495	
5	5720M0455 1	FORCELLA	FOURCHE	GABEL	YOKE		135495	
6	435000419R 1	KIT BLOCCAGGIO	KIT BLOCAGE	BEFESTIGUNGSSATZ	LOCK KIT		135495	
7	5CS9044CESS 1	PROTEZIONE	PROTECTION	SCHUTZ	GUARD		135495	
8	367FT440C 1	MOLLA A TAZZA	RESSORT BELLEVILLE	BELLEVILLE FEDER	BELLEVILLE WASHER		135495	
9	248870005 1	DISCO	DISQUE	SCHEIBE	DISC		135495	
10	247006351R08 4	DISCO FRIZIONE	DISQUE FRICTION	KUPPLUNGSCHEIBE	CLUTCH DISC		135495	
11	515903805 1	MOZZO	MOYEU	NABE	HUB		135495	
12	248870013 1	DISCO	DISQUE	SCHEIBE	DISC		135495	
13	408000046R02 1	PERNO	PIVOT	BOLZEN	PIN		135495	
14	258005320R02 1	BOCCOLA	DOUILLE	BÜCHSE	BUSHING		135495	
15	2530M8705 1	FORCELLA	FOURCHE	GABEL	YOKE		135495	
16	252000101R02 2	CATENA	CHAINE	KETTE	CHAIN		135495	
17	5TNN5S9044C 1	TUBO ESTERNO	TUBE EXTERIEUR	AUSSENROHR	EXTERNAL TUBE		135495	
18	2550L0001R02 1	GHIERA	FRETTE	NUTMUTTER	RING NUT		135495	
19	399CEE011 1	MANUALE ISTRUZIONI	MANUEL D'UTILISATION ET D'ENTRETIEN	BETRIEBS- UND WARTUNGSANLEITUNG	USE AND MAINTENANCE MANUAL		135495	
20	4120M0012R20 2	CROCIERA	CROISILLON	KREUZSTÜCK	SPIDER		135495	
21	52AS90318 1	FORCELLA	FOURCHE	GABEL	YOKE		135495	
22	240000219 1	FASCIA DI REGOLAZIONE	BANDE DE REGLAGE	BINDUNGSRING	ADJUSTING BAND		135495	
23	249280345 1	ALBERO	ARBRE	WELLE	SHAFT		135495	
24	348017000R20 1	INGRASSATORE	GRAISSEUR	SCHMIERNIPPEL	GREASE FITTING		135495	

Fino matr. - Jusqu'au nr. serie - Bis Seriennr. - Up to serial nr. 135495



Da matr. - De nr. serie - Vom Seriennr. - From serial nr. 135496

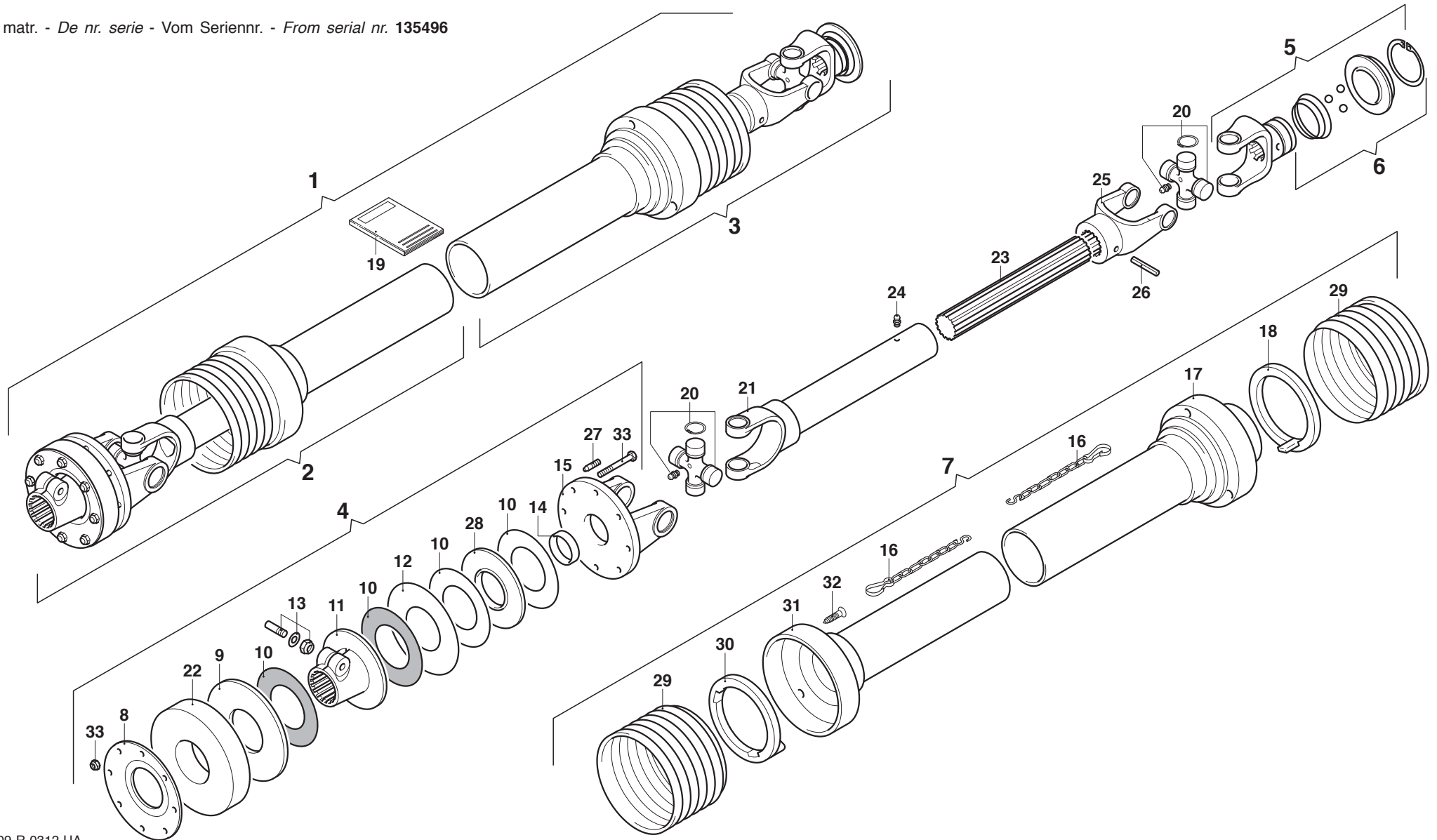


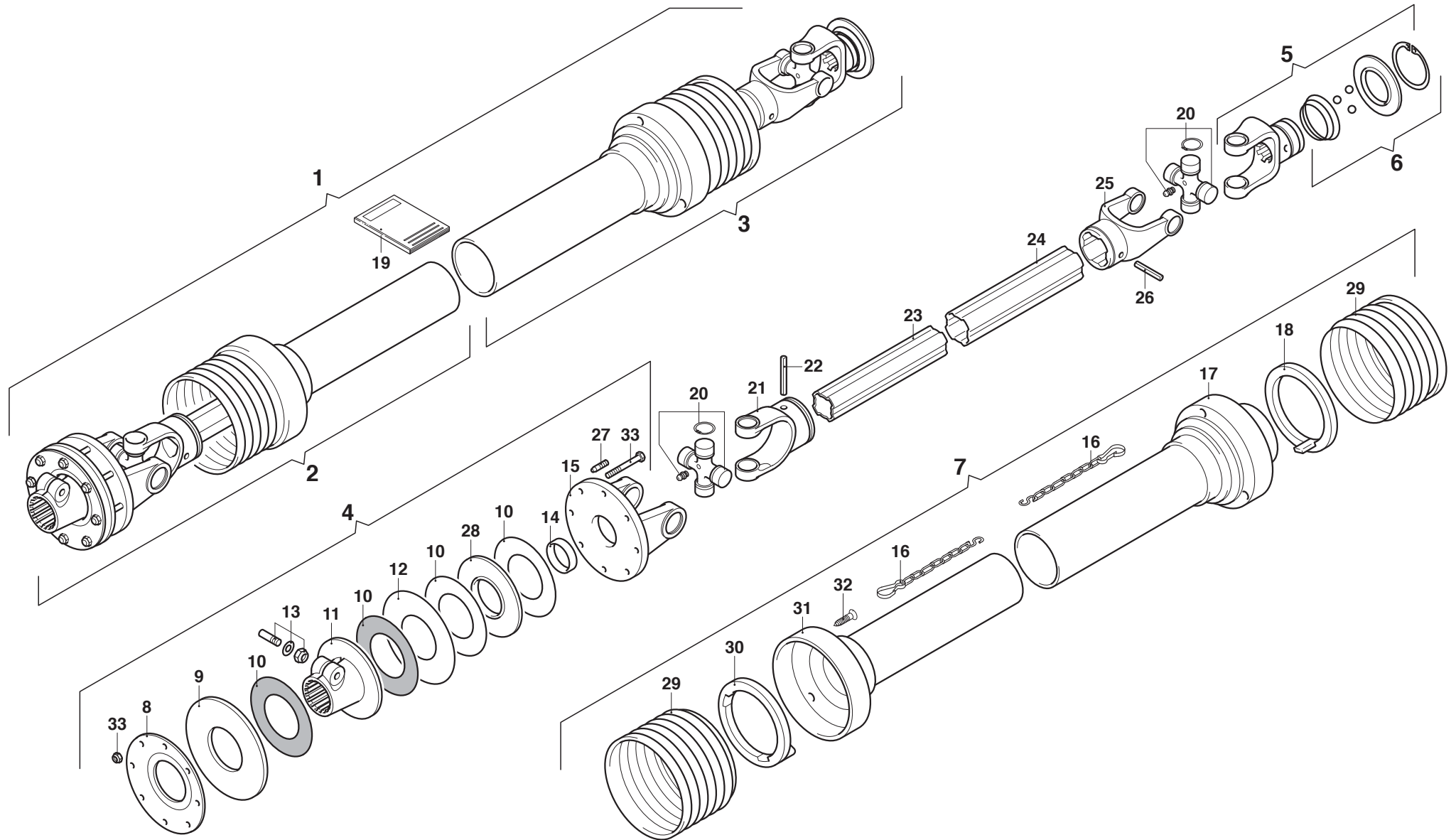
MURATORI MZ18X - 305

TAV. 2.2

POS.	N° CODICE Q.	DESCRIZIONE	DESIGNATION	BENENNUNG	DESCRIPTION	DESIGNAZIONE	Da matr.	Fino matr
							De nr. serie Vom Seriennr. From serial nr.	Jusqu'au nr. serie Bis Seriennr. Up to serial nr.
1	A907FV44G20420R	ALBERO CARDANICO COMPLETO	ARBRE A JOINTS DE CARDAN	KARDANWELLE	PTO SHAFT		135496	
2	CS9S044FXH44ISS1	SEMIALBERO INTERNO	DEMI-ARBRE INTERIEUR	INNENHALBWELLE	INTERNAL HALF SHAFT		135496	
3	CS9S044FXR10ESS1	SEMIALBERO ESTERNO	DEMI-ARBRE EXTERIEUR	AUSSENHALBWELLE	EXTERNAL HALF SHAFT		135496	
4	663M62G38R 1	FRIZIONE	EMBAYAGE	KUPPLUNG	CLUTCH		135496	
5	5720M3851 1	FORCELLA	FOURCHE	GABEL	YOKE		135496	
6	435000425R 1	KIT BLOCCAGGIO	KIT BLOCAGE	BEFESTIGUNGSSATZ	LOCK KIT		135496	
7	5CS9044FXSSS 1	PROTEZIONE	PROTECTION	SCHUTZ	GUARD		135496	
8	367FT440C 1	MOLLA A TAZZA	RESSORT BELLEVILLE	BELLEVILLE FEDER	BELLEVILLE WASHER		135496	
9	248870005 1	DISCO	DISQUE	SCHEIBE	DISC		135496	
10	247006351R08 4	DISCO FRIZIONE	DISQUE FRICTION	KUPPLUNGSCHEIBE	CLUTCH DISC		135496	
11	515903805 1	MOZZO	MOYEU	NABE	HUB		135496	
12	248870013 1	DISCO	DISQUE	SCHEIBE	DISC		135496	
13	408000046R02 1	PERNO	PIVOT	BOLZEN	PIN		135496	
14	258005320R02 1	BOCCOLA	DOUILLE	BÜCHSE	BUSHING		135496	
15	2530M8705 1	FORCELLA	FOURCHE	GABEL	YOKE		135496	
16	252000101R02 2	CATENA	CHAINE	KETTE	CHAIN		135496	
17	5TNN5S9044FR 1	TUBO ESTERNO	TUBE EXTERIEUR	AUSSENROHR	EXTERNAL TUBE		135496	
18	2550L0001R02 1	GHIERA	FRETTE	NUTMUTTER	RING NUT		135496	
19	399UNI001 1	MANUALE ISTRUZIONI	MANUEL D'UTILISATION ET D'ENTRETIEN	BETRIEBS- UND WARTUNGSANLEITUNG	USE AND MAINTENANCE MANUAL		135496	
20	4120M0012R20 2	CROCIERA	CROISILLON	KREUZSTÜCK	SPIDER		135496	
21	52AS90318R 1	FORCELLA	FOURCHE	GABEL	YOKE		135496	
22	240000219 1	FASCIA DI REGOLAZIONE	BANDE DE REGLAGE	BINDUNGSRING	ADJUSTING BAND		135496	
23	249280345R 1	ALBERO	ARBRE	WELLE	SHAFT		135496	
24	348017000R20 1	INGRASSATORE	GRAISSEUR	SCHMIERNIPPEL	GREASE FITTING		135496	

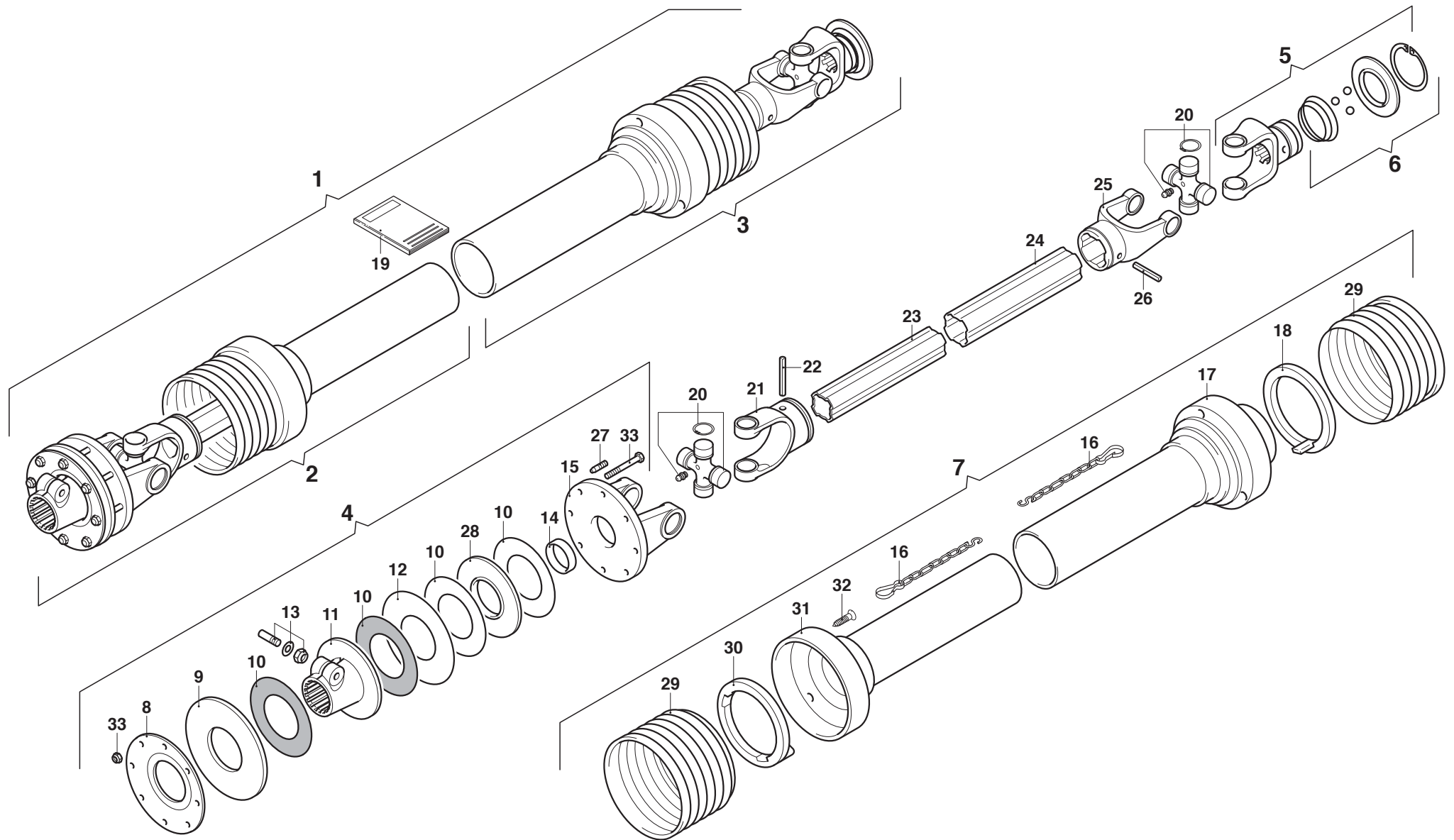
Da matr. - De nr. serie - Vom Seriennr. - From serial nr. 135496

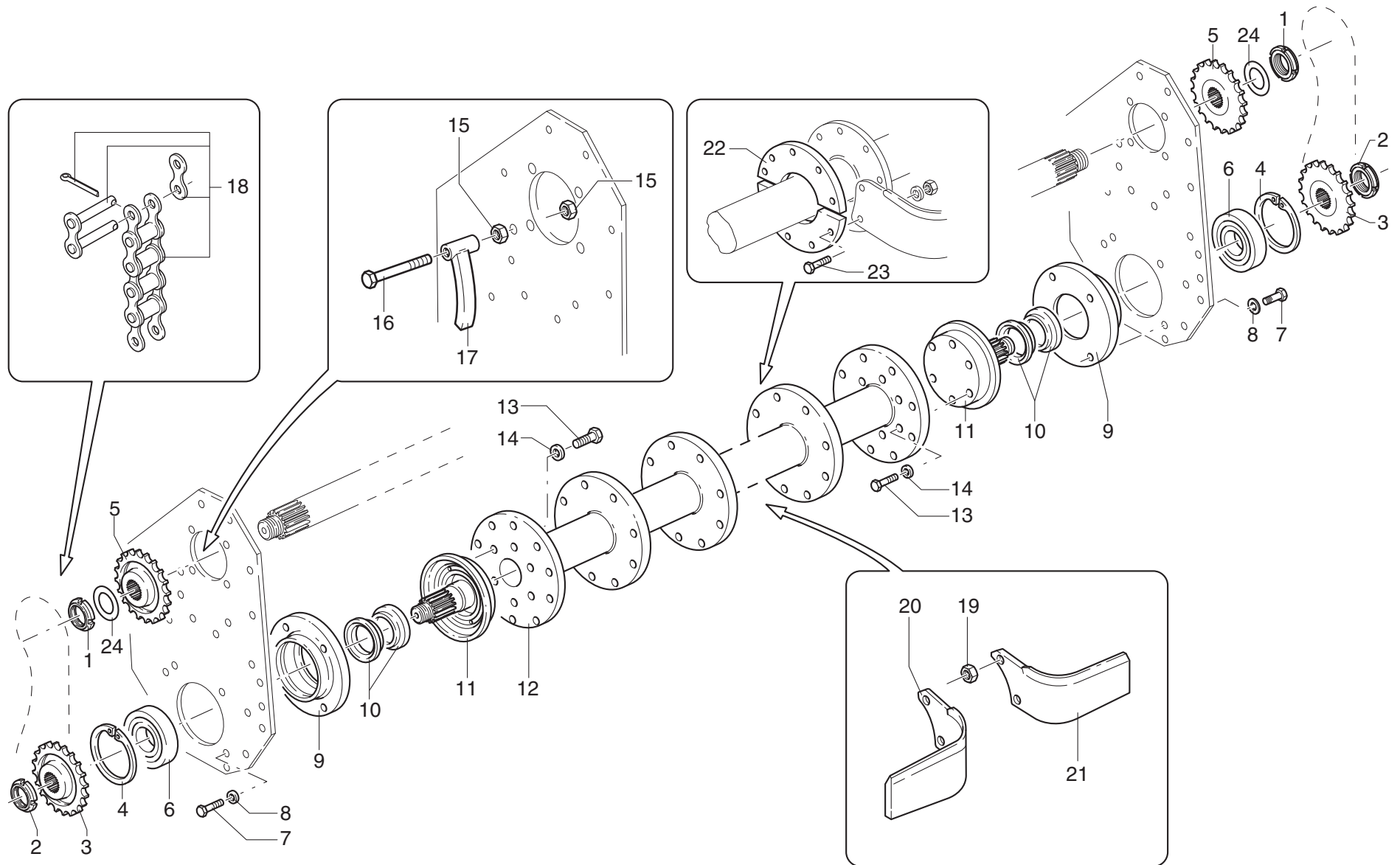




MURATORI MZ18X - 405
TAV. 2.3

POS.	N° CODICE Q.	DESCRIZIONE	DESIGNATION	BENENNUNG	DESCRIPTION	DESIGNAZIONE	Da matr.	Fino matr
							De nr. serie Vom Seriennr. From serial nr.	Jusqu'au nr. serie Bis Seriennr. Up to serial nr.
1	A912FV44G20G20R	ALBERO CARDANICO COMPLETO	ARBRE A JOINTS DE CARDAN	KARDANWELLE	PTO SHAFT			
2	CS9N086CEJ86ISS1	SEMIALBERO INTERNO	DEMI-ARBRE INTERIEUR	INNENHALBWELLE	INTERNAL HALF SHAFT			
3	CS9N086CER10ESS1	SEMIALBERO ESTERNO	DEMI-ARBRE EXTERIEUR	AUSSENHALBWELLE	EXTERNAL HALF SHAFT			
4	661M60538R 1	FRIZIONE	EMBAYAGE	KUPPLUNG	CLUTCH			
5	5720M385S 1	FORCELLA	FOURCHE	GABEL	YOKE			
6	435000419R 1	KIT BLOCCAGGIO	KIT BLOCAGE	BEFESTIGUNGSSATZ	LOCK KIT			
7	5CS9086CESS 1	PROTEZIONE	PROTECTION	SCHUTZ	GUARD			
8	367006870 1	MOLLA A TAZZA	RESSORT BELLEVILLE	BELLEVILLE FEDER	BELLEVILLE WASHER			
9	248870007 1	DISCO	DISQUE	SCHEIBE	DISC			
10	247006351R08 4	DISCO FRIZIONE	DISQUE FRICTION	KUPPLUNGSCHEIBE	CLUTCH DISC			
11	515903805 1	MOZZO	MOYEU	NABE	HUB			
12	248870013 1	DISCO	DISQUE	SCHEIBE	DISC			
13	408000046R02 1	PERNO	PIVOT	BOLZEN	PIN			
14	258005320R02 1	BOCCOLA	DOUILLE	BÜCHSE	BUSHING			
15	2530M8705 1	FORCELLA	FOURCHE	GABEL	YOKE			
16	252000101R02 2	CATENA	CHAINE	KETTE	CHAIN			
17	5TNN1S9086C 1	TUBO ESTERNO	TUBE EXTERIEUR	AUSSENROHR	EXTERNAL TUBE			
18	2550L0001R02 1	GHIERA	FRETTE	NUTMUTTER	RING NUT			
19	399CEE011 1	MANUALE ISTRUZIONI	MANUEL D'UTILISATION ET D'ENTRETIEN	BETRIEBS- UND WARTUNGSANLEITUNG	USE AND MAINTENANCE MANUAL			
20	4120M0012R20 2	CROCIERA	CROISILLON	KREUZSTÜCK	SPIDER			
21	204S96856 1	FORCELLA	FOURCHE	GABEL	YOKE			
22	341081000R10 1	SPINA ELASTICA	GOUPILLE ELASTIQUE	SPANNSTIFT	ELASTIC PIN			
23	2253V0700 1	TUBO INTERNO	TUBE INTERIEUR	INNENROHR	INTERNAL TUBE			
24	2253Z0675 1	TUBO ESTERNO	TUBE EXTERIEUR	AUSSENROHR	EXTERNAL TUBE			



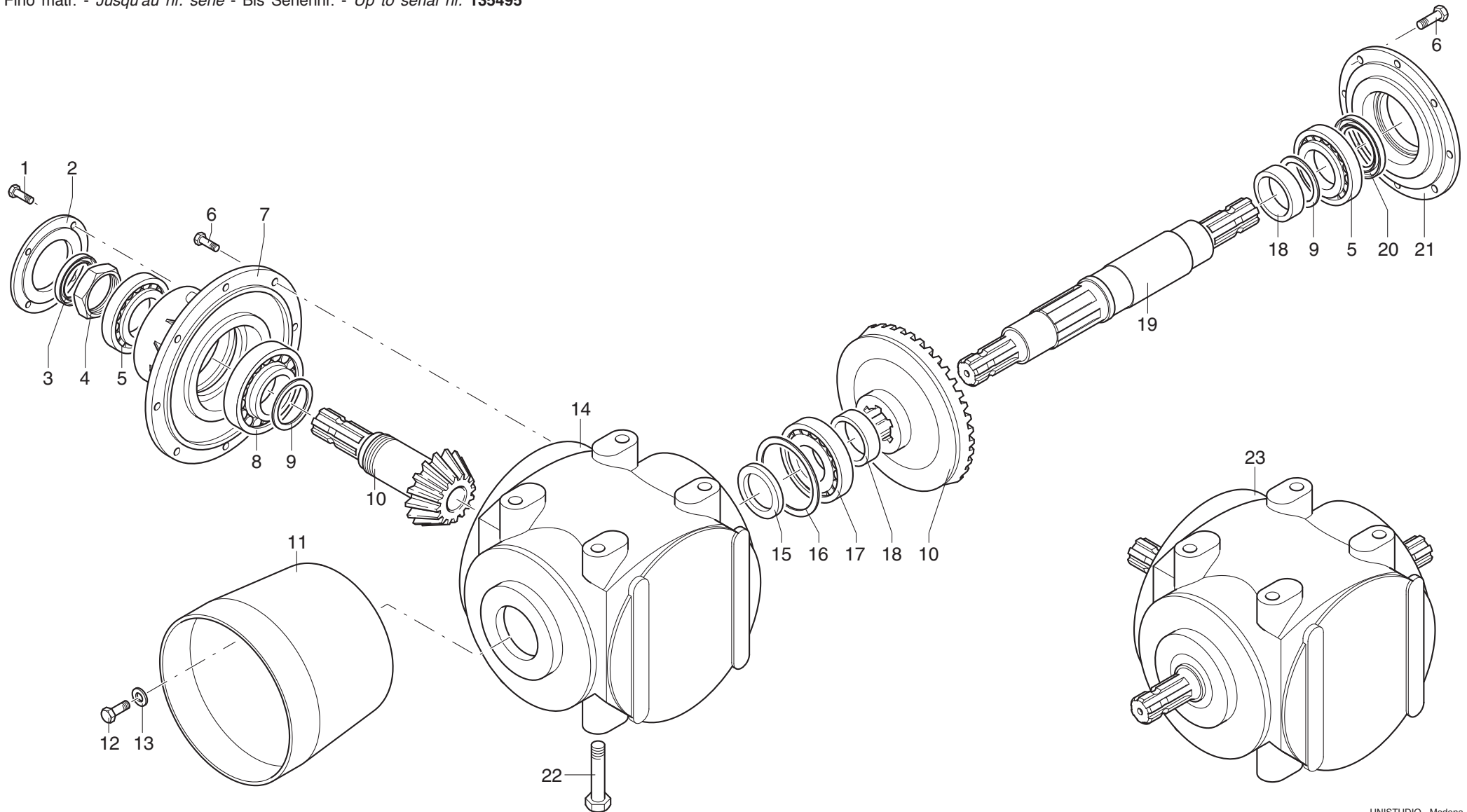


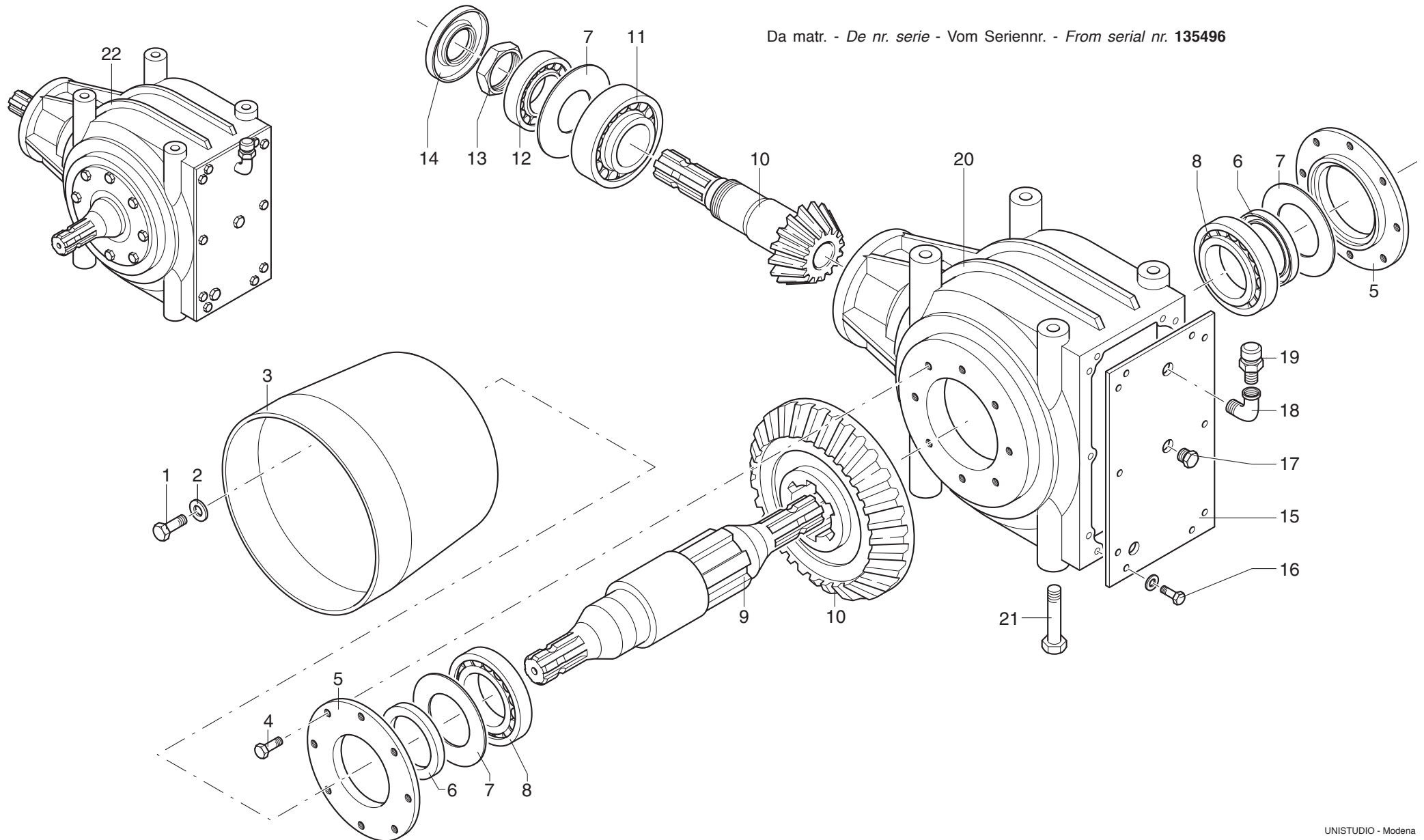
MURATORI MZ18X

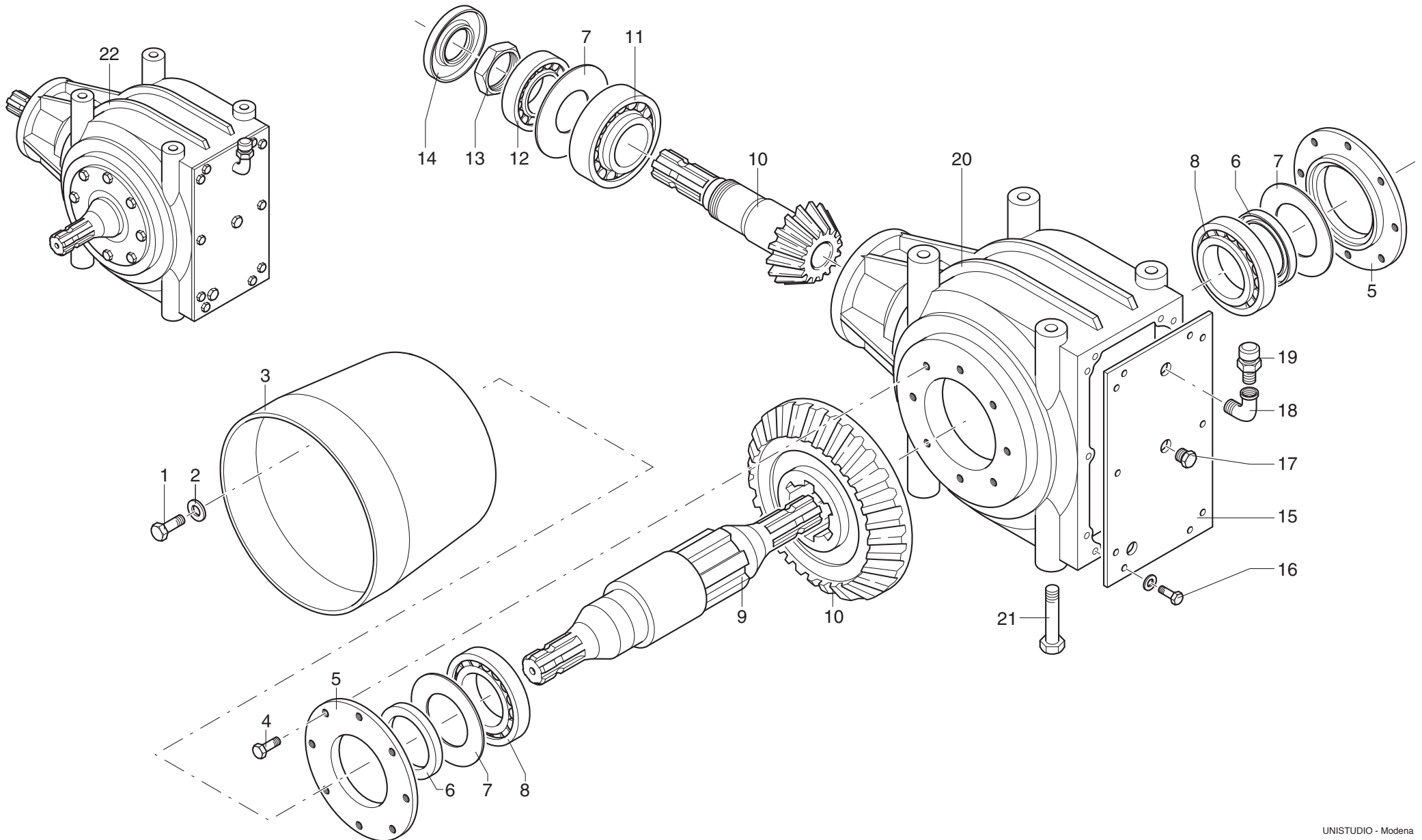
TAV. 3.0

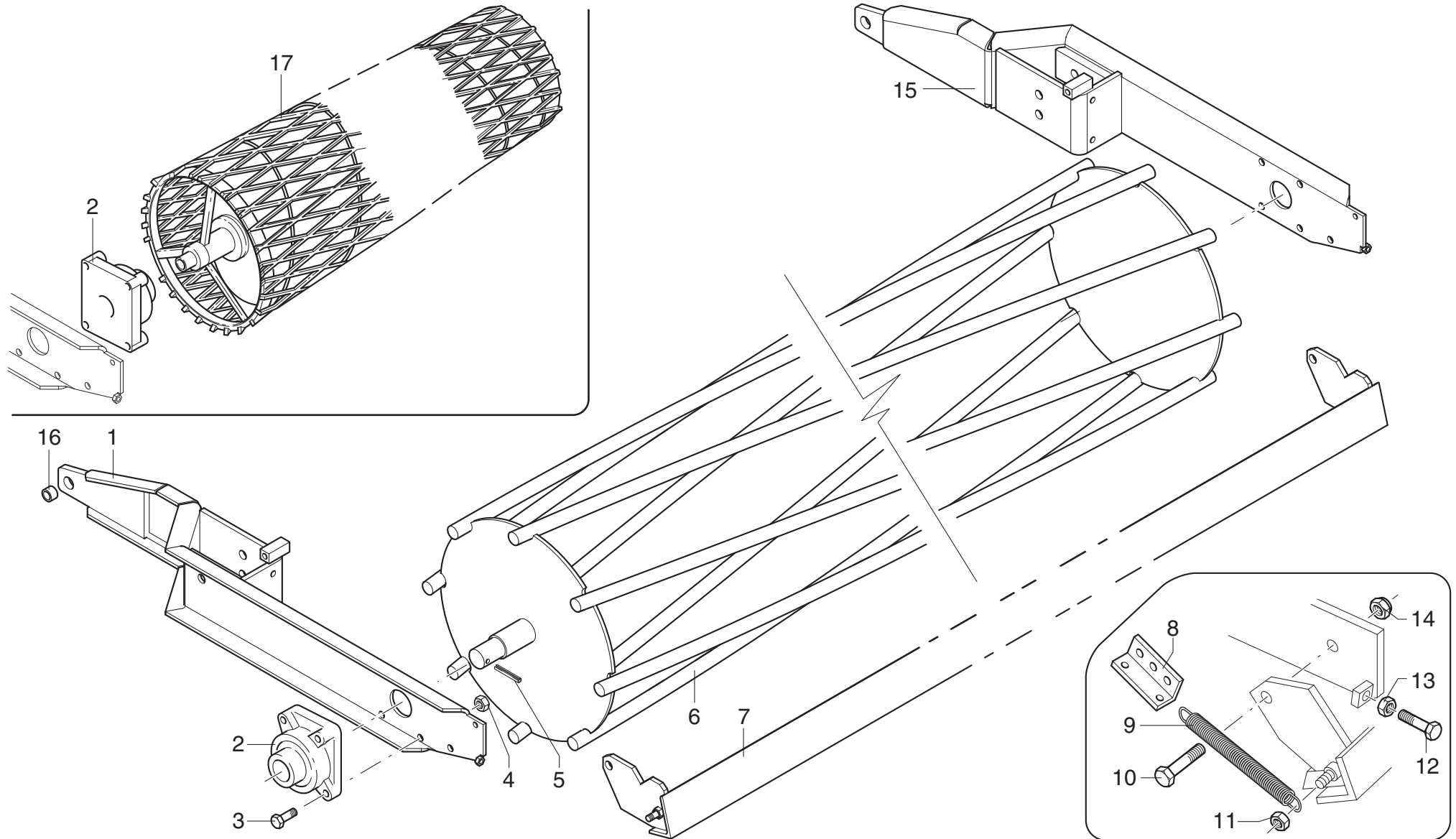
POS.	N°	CODICE	Q.	DESCRIZIONE	DESIGNATION	BENENNUNG	DESCRIPTION	DESIGNAZIONE	Da matr.	Fino matr
									De nr. serie	Jusqu'au nr. serie
									Vom Seriennr.	Bis Seriennr.
									From serial nr.	Up to serial nr.
1	62004700	2		GHIERA	FRETTE	NUTMUTTER	RING NUT	M 40x1,5 AUTOBLOCC.		
2	62004700	2		GHIERA	FRETTE	NUTMUTTER	RING NUT	M 40x1,5 AUTOBLOCC.		
3	10023200	2		PIGNONE	PIGNON	ZAHNRAD	PINION	1" 3/4" Z13		
4	63002800	2		ANELLO ELASTICO	ARRETOIR	SPANNRING	SNAP-RING	Øi 110 UNI 7477		
5	10041601	2		PIGNONE	PIGNON	ZAHNRAD	PINION	1" 3/8" Z11		
6	67019800	2		CUSCINETTO	ROULEMENT	LAGER	BEARING	22212		
7	60041500	4		VITE	VIS	SCHRAUBE	SCREW	TE 14x1,5x30 UNI 5740		
8	61004500	4		RONDELLA	RONDELLE	SCHEIBE	WASHER	GROWER Ø14 UNI 1751		
9	10028300	2		SUPPORTO	SUPPORT	HALTERUNG	SUPPORT			
10	68044900	2		GUARNIZIONE	GARNITURE	DICHTUNG	SEAL			
11	40277800	2		MOZZO	MOYEU	NABE	HUB			
12	42074500	1		ROTORE	ROTOR	ROTOR	ROTOR	305		
12	42074600	1		ROTORE	ROTOR	ROTOR	ROTOR	405		
13	60041500	12		VITE	VIS	SCHRAUBE	SCREW	TE 14x1,5x30		
14	61004500	12		RONDELLA	RONDELLE	SCHEIBE	WASHER	GROWER Ø14 UNI 1751		
15	62000200	4		DADO	ECROU	MUTTER	NUT	M 18x1,5 UNI 5587		
16	60007500	2		VITE	VIS	SCHRAUBE	SCREW	TE 18x1,5x90 UNI 5738		
17	40270800	2		TENDICATENA	TENDEUR DE CHAINE	KETTENHALTERUNG	CHAINE TIGHTENER			
18	68098900	2		CATENA	CHAINE	KETTE	CHAIN			
19	62010900			DADO	ECROU	MUTTER	NUT	M 16x1,5 AUTOBLOCC.		
20	12019500			ZAPPA SQUADRO SX	LAME EQUERRE (G)	WINKELMESSER (L)	SQUARE BLADE (LH)			
21	12019600			ZAPPA SQUADRO DX	LAME EQUERRE (D)	WINKELMESSER (R)	SQUARE BLADE (RH)			
22	40284400			CONTROFLANGIA	CONTRE-BRIDE	GEGENFLANSCH	COUNTERFLANGE			
23	60045600			VITE	VIS	SCHRAUBE	SCREW	TE 16x1,5x55 UNI 5738		
24	39389900	2		SPESSORE	EPAISSEUR	DISTANZRING	SPACER			

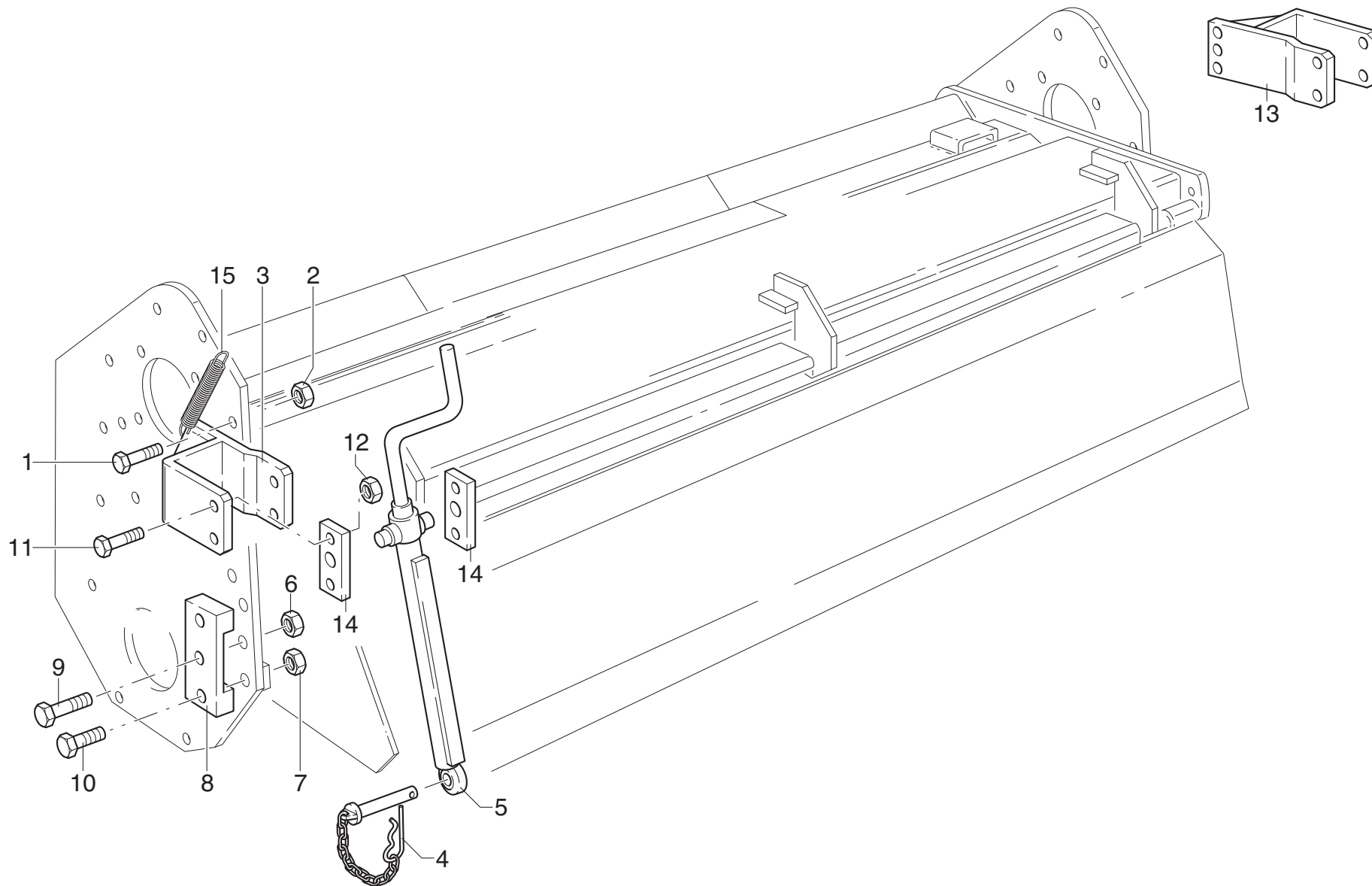
Fino matr. - Jusqu'au nr. serie - Bis Seriennr. - Up to serial nr. 135495

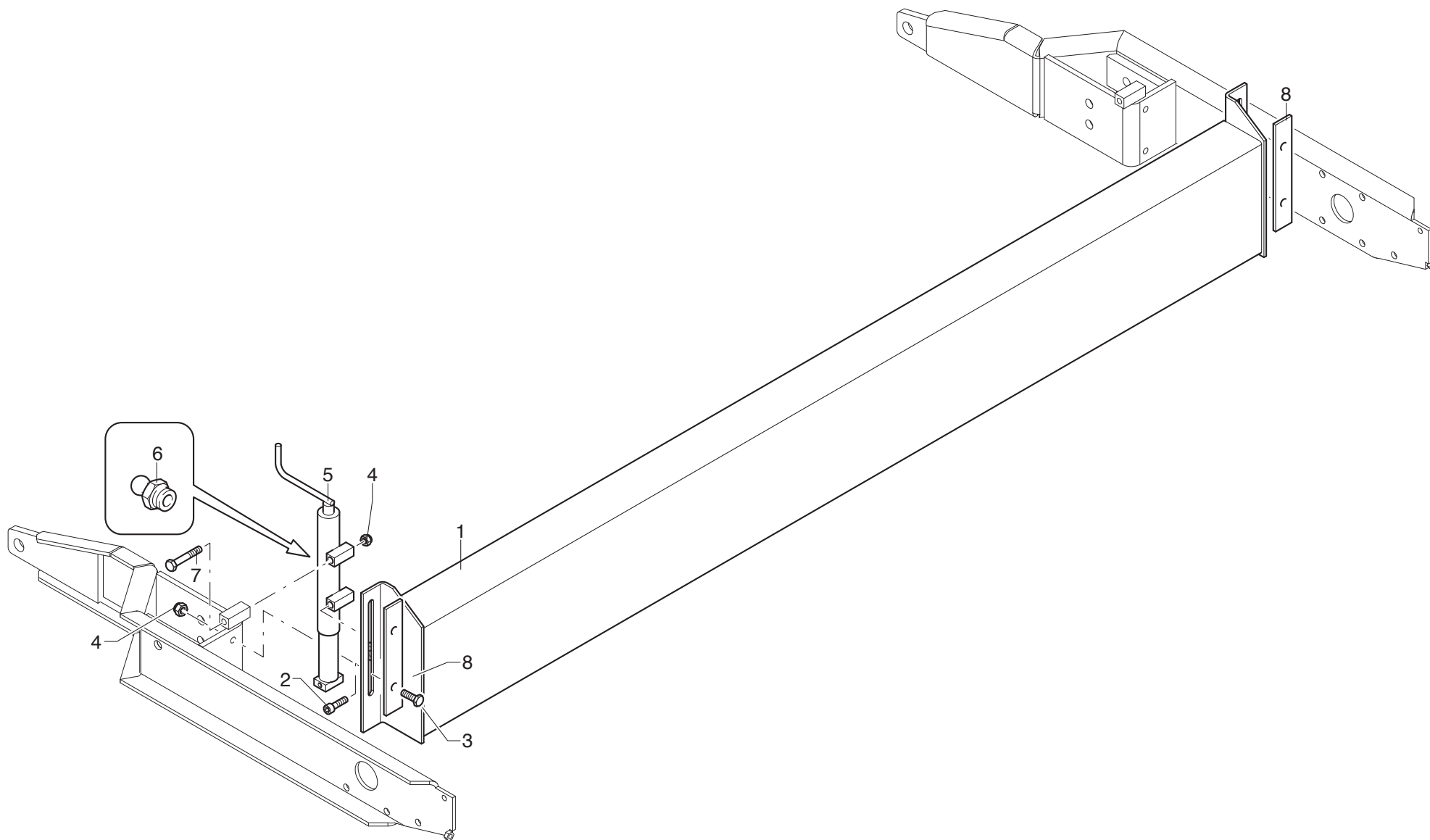


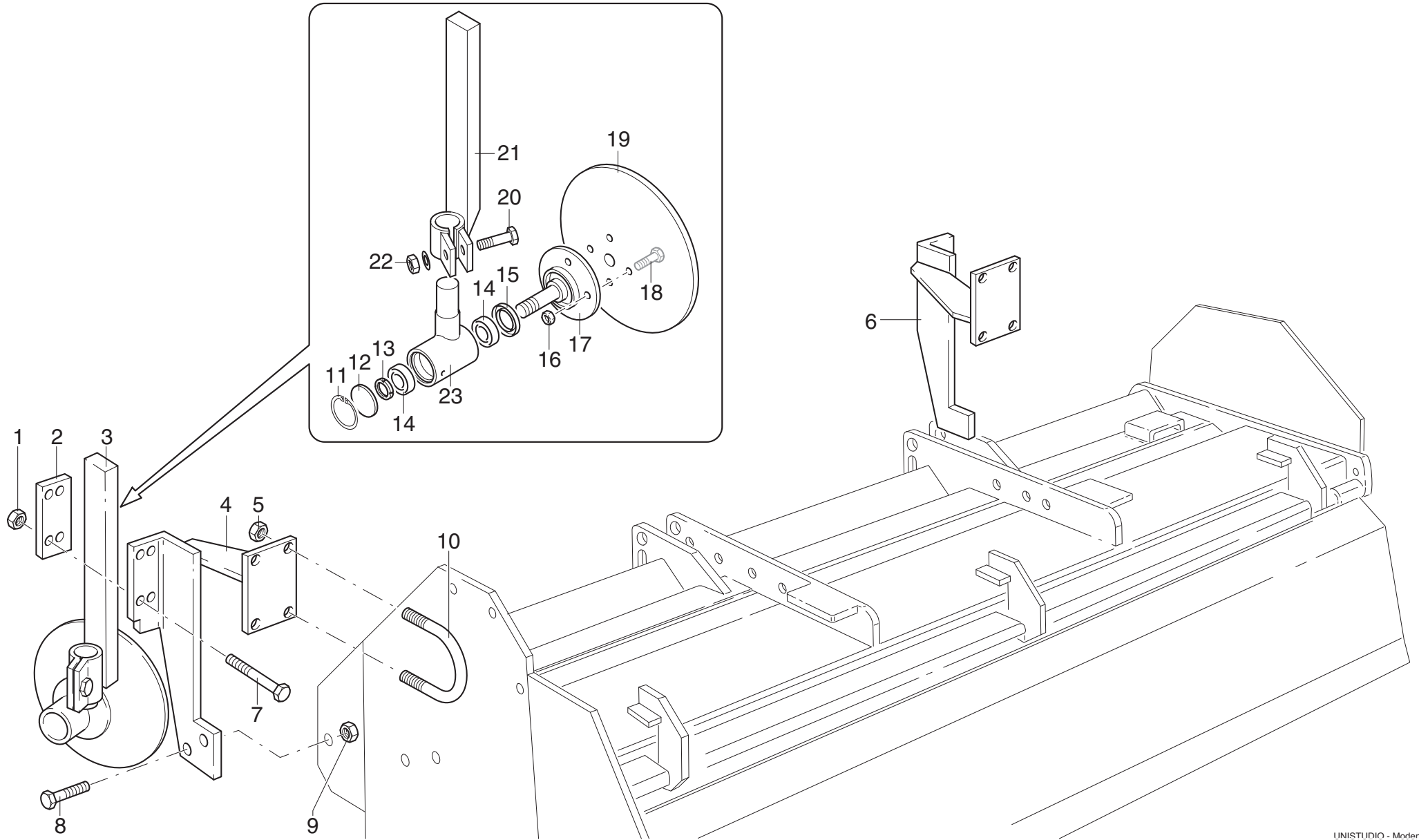


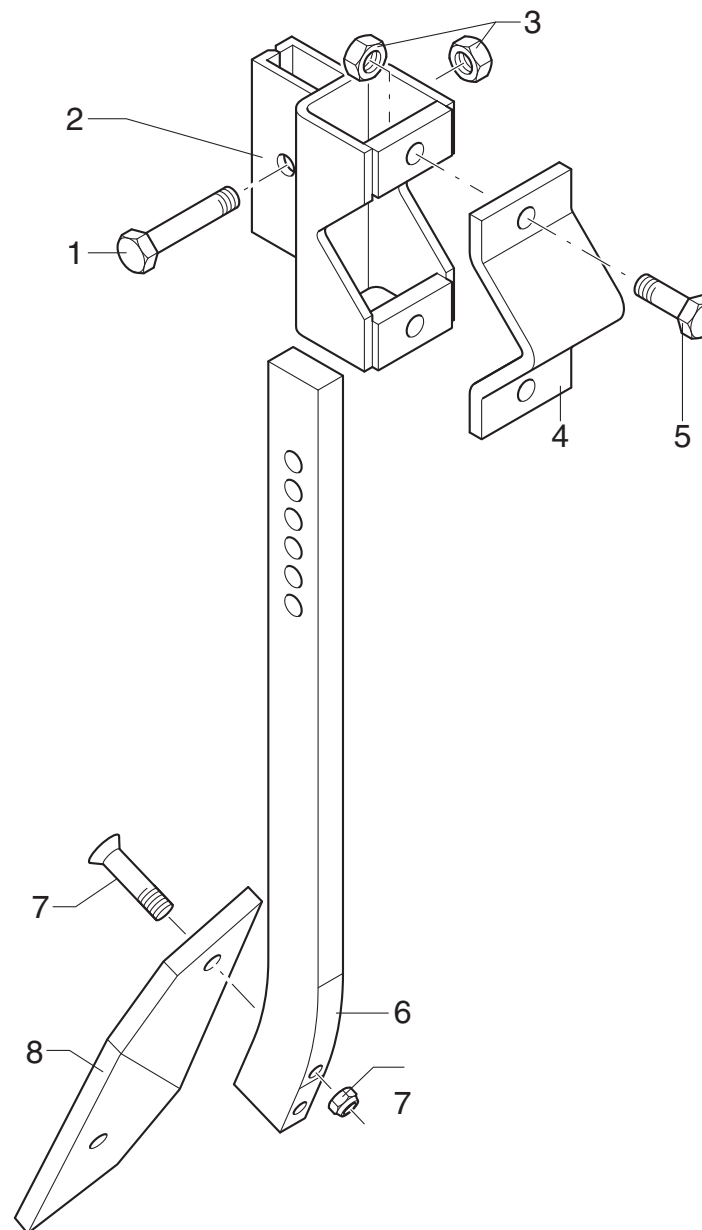
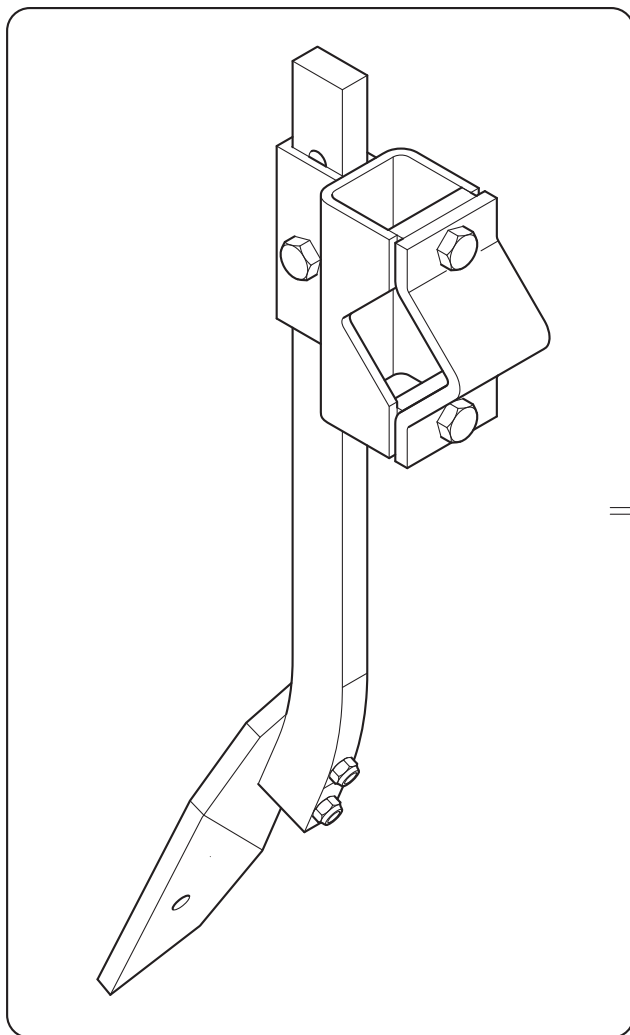


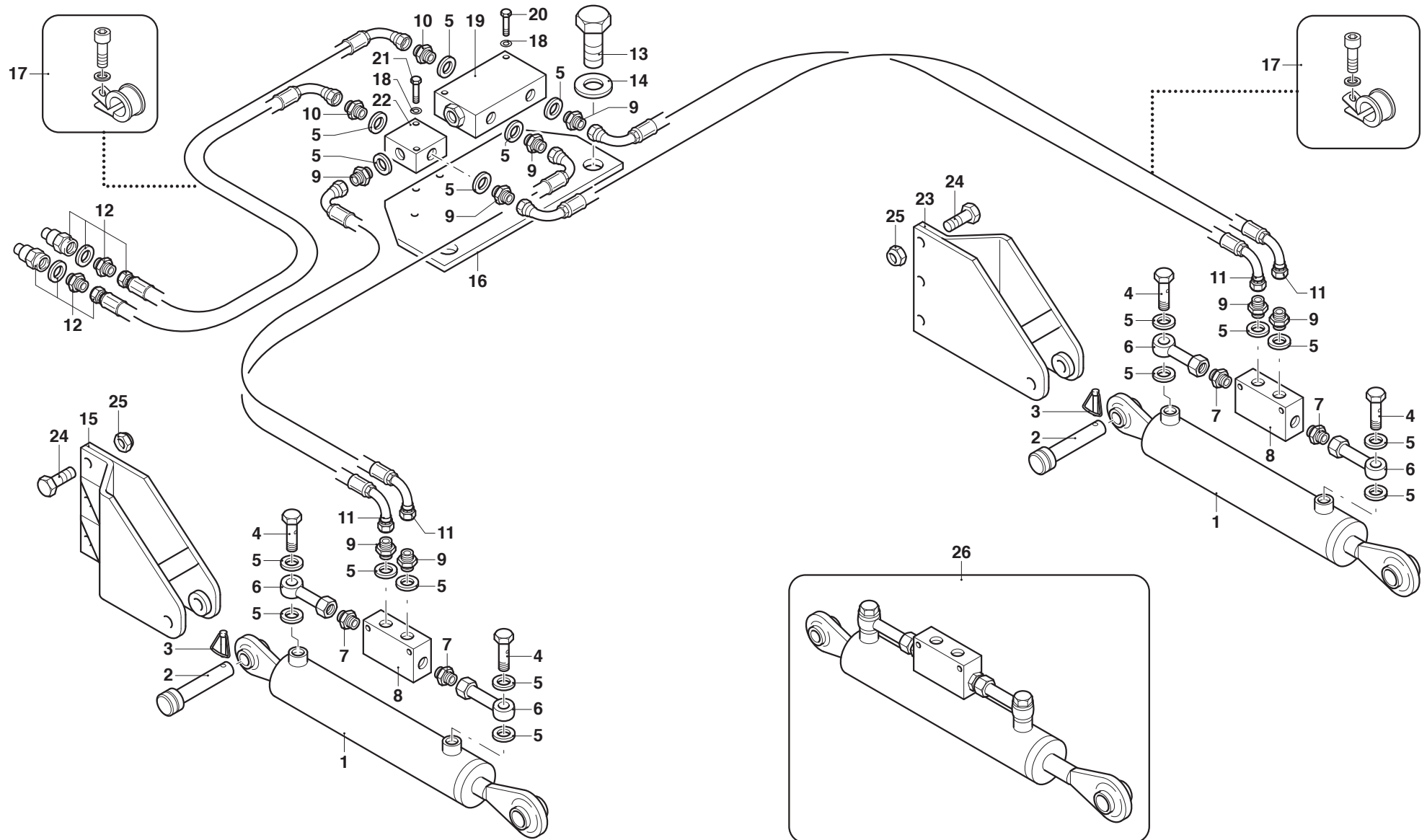








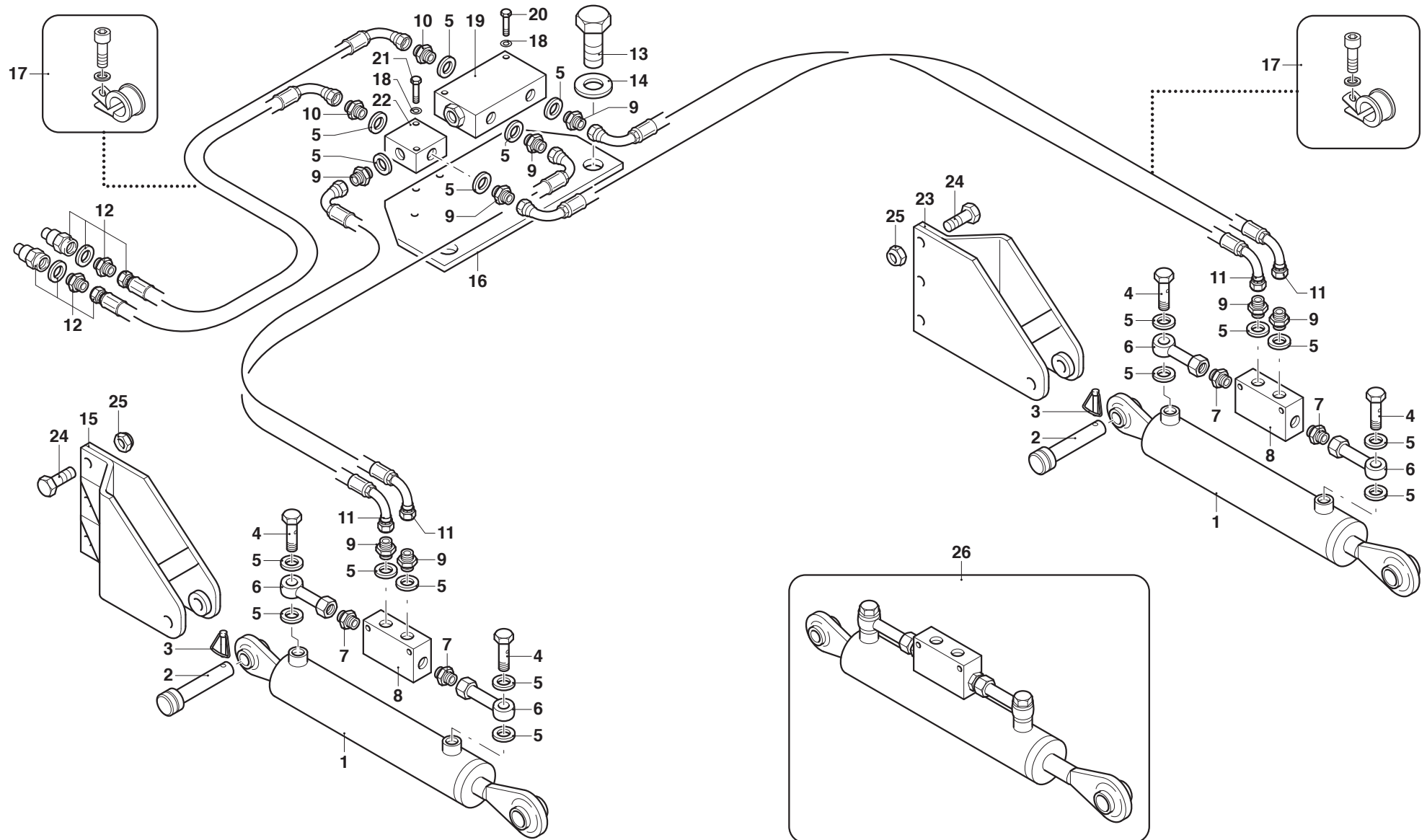




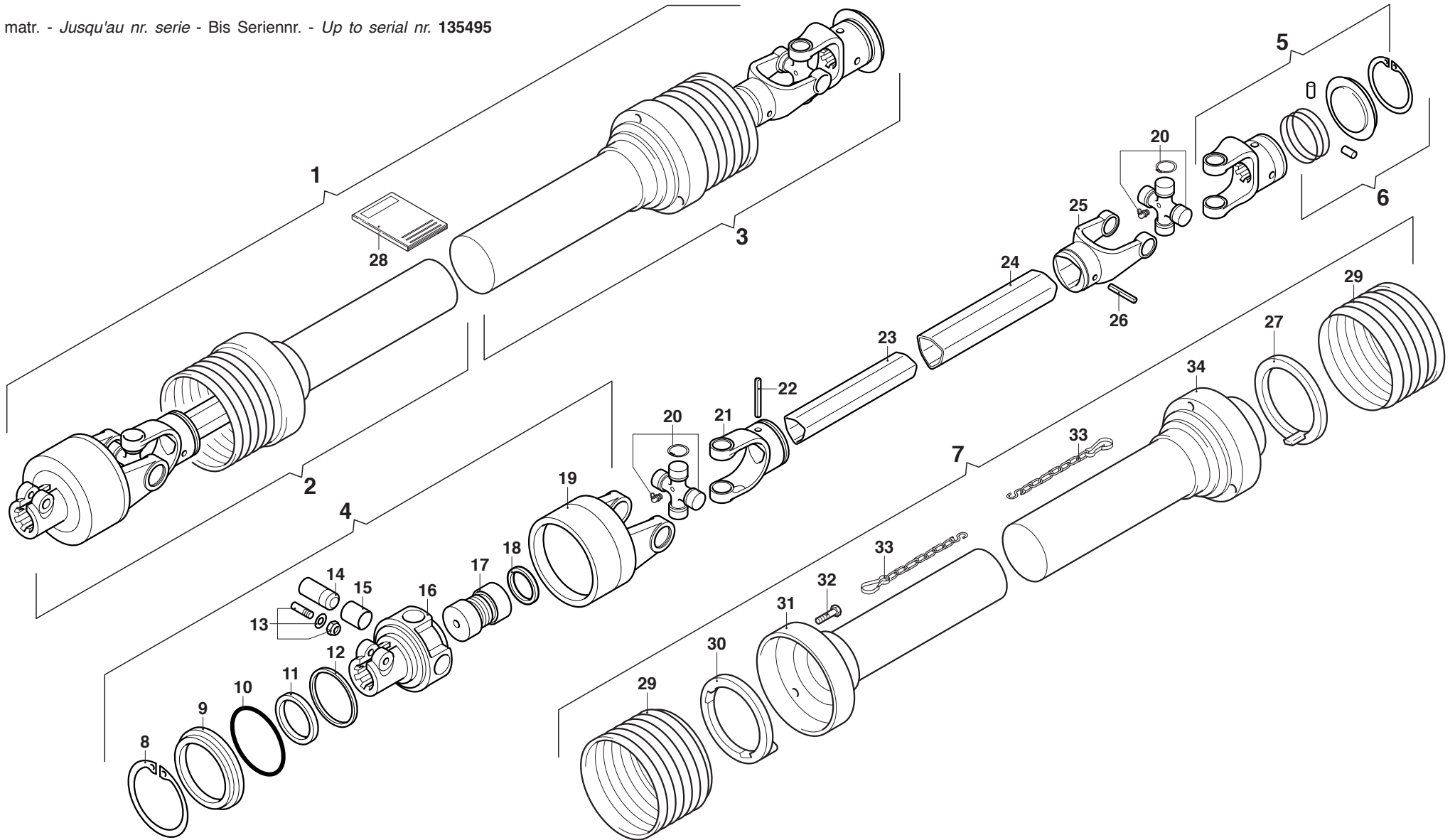
MURATORI MZ18X

TAV. 9.0

POS.	N° CODICE	Q.	DESCRIZIONE	DESIGNATION	BENENNUNG	DESCRIPTION	DESIGNAZIONE	Da matr.	Fino matr
								De nr. serie Vom Seriennr.	Jusqu'au nr. serie Bis Seriennr.
								From serial nr.	Up to serial nr.
1	68090800	1	CILINDRO	CYLINDRE	ZYLINDER	CYLINDER			
2	68100900	4	PERNO	PIVOT	BOLZEN	PIN			
3	64001900	4	SPINA	GOUPILLE	STIFT	PIN	Ø10		
4	60023700	4	VITE	VIS	SCHRAUBE	SCREW	FORATA 3/8"		
5	61005600		RONDELLA	RONDELLE	SCHEIBE	WASHER	RAME 3/8"		
6	68091000	4	RACCORDO	RACCORD	STUTZEN	CONNECTION			
7	62015000	4	DADO	ECROU	MUTTER	NUT			
8	68060900	2	VALVOLA	SOUPAPE	VENTIL	VALVE			
9	68092100		NIPPLO	RACCORD	NIPPEL	NIPPLE	3/8"		
10	68091900	2	NIPPLO	RACCORD	NIPPEL	NIPPLE	3/8" - 1/4"		
11	68091800	4	TUBO	TUBE	ROHR	TUBE	305		
11	68115300	4	TUBO	TUBE	ROHR	TUBE	405		
12	68048300	2	TUBO	TUBE	ROHR	TUBE			
13	60045700	2	VITE	VIS	SCHRAUBE	SCREW	TE 20x30 UNI 5739		
14	61006300	2	RONDELLA	RONDELLE	SCHEIBE	WASHER	ELASTICA Ø20 UNI 1751		
15	40302300	1	STAFFA SX	BRIDE (G)	BÜGEL (L)	BRACKET (LH)			
16	30207900	1	STAFFA	BRIDE	BÜGEL	BRACKET			
17	68092000	8	FASCETTA	COLLIER	HALTEBAND	HOSE CLAMP			
18	61002600	4	RONDELLA	RONDELLE	SCHEIBE	WASHER	Ø6 UNI 1751		
19	68091100	1	VALVOLA	SOUPAPE	VENTIL	VALVE			
20	60039500	2	VITE	VIS	SCHRAUBE	SCREW	TE 6x55 UNI 5737		
21	60030800	2	VITE	VIS	SCHRAUBE	SCREW	TE 6x40 UNI 5737		
22	68091200	1	VALVOLA	SOUPAPE	VENTIL	VALVE			
23	40302400	1	STAFFA DX	BRIDE (D)	BÜGEL (R)	BRACKET (RH)			
24	60045600	6	VITE	VIS	SCHRAUBE	SCREW	TE 16x1,5x55 10.9		
25	62010900	6	DADO	ECROU	MUTTER	NUT	M 16x1,5 AUTOBLOCC.		



Fino matr. - Jusqu'au nr. serie - Bis Seriennr. - Up to serial nr. 135495

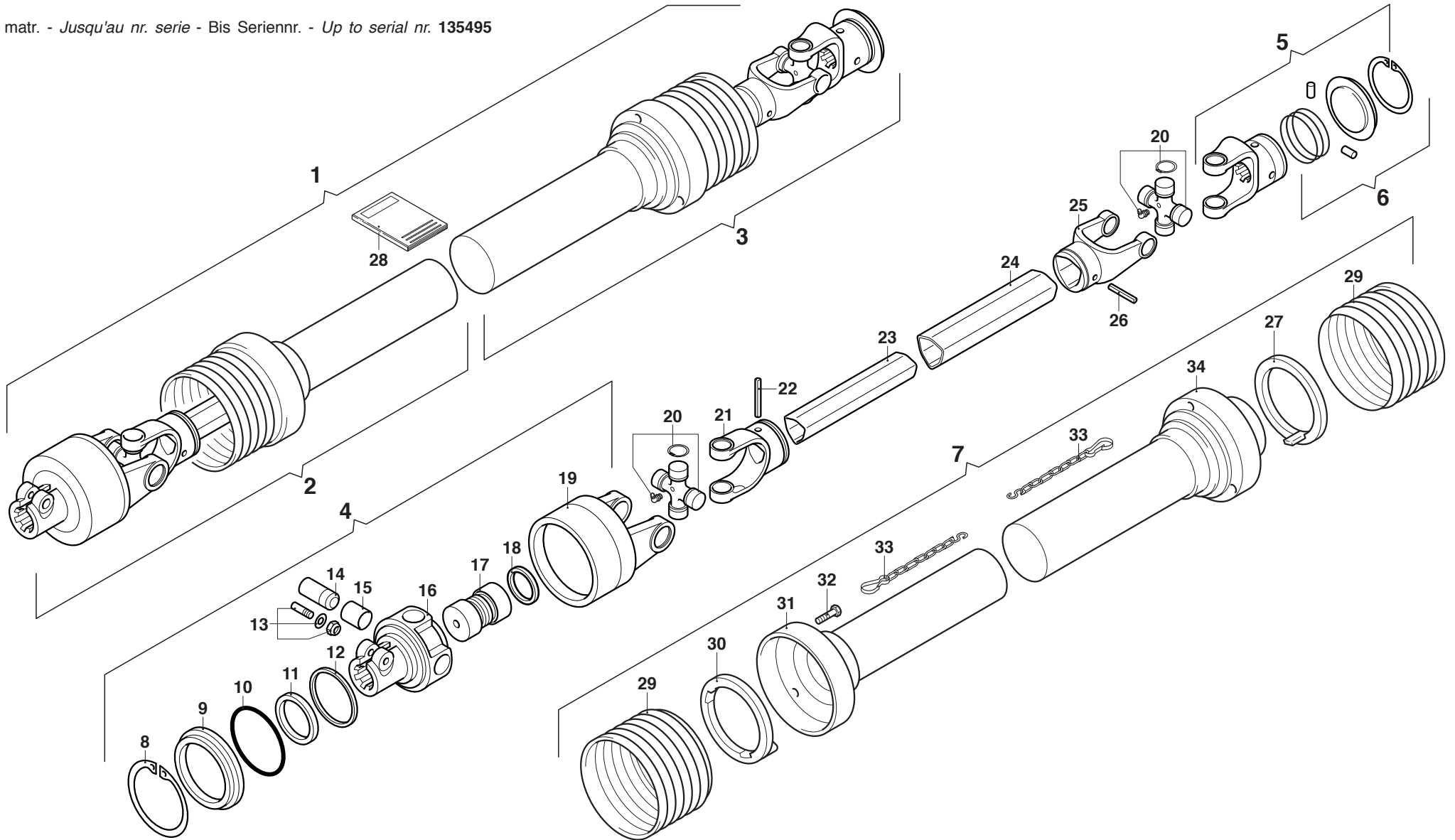


MURATORI MZ18X - 305

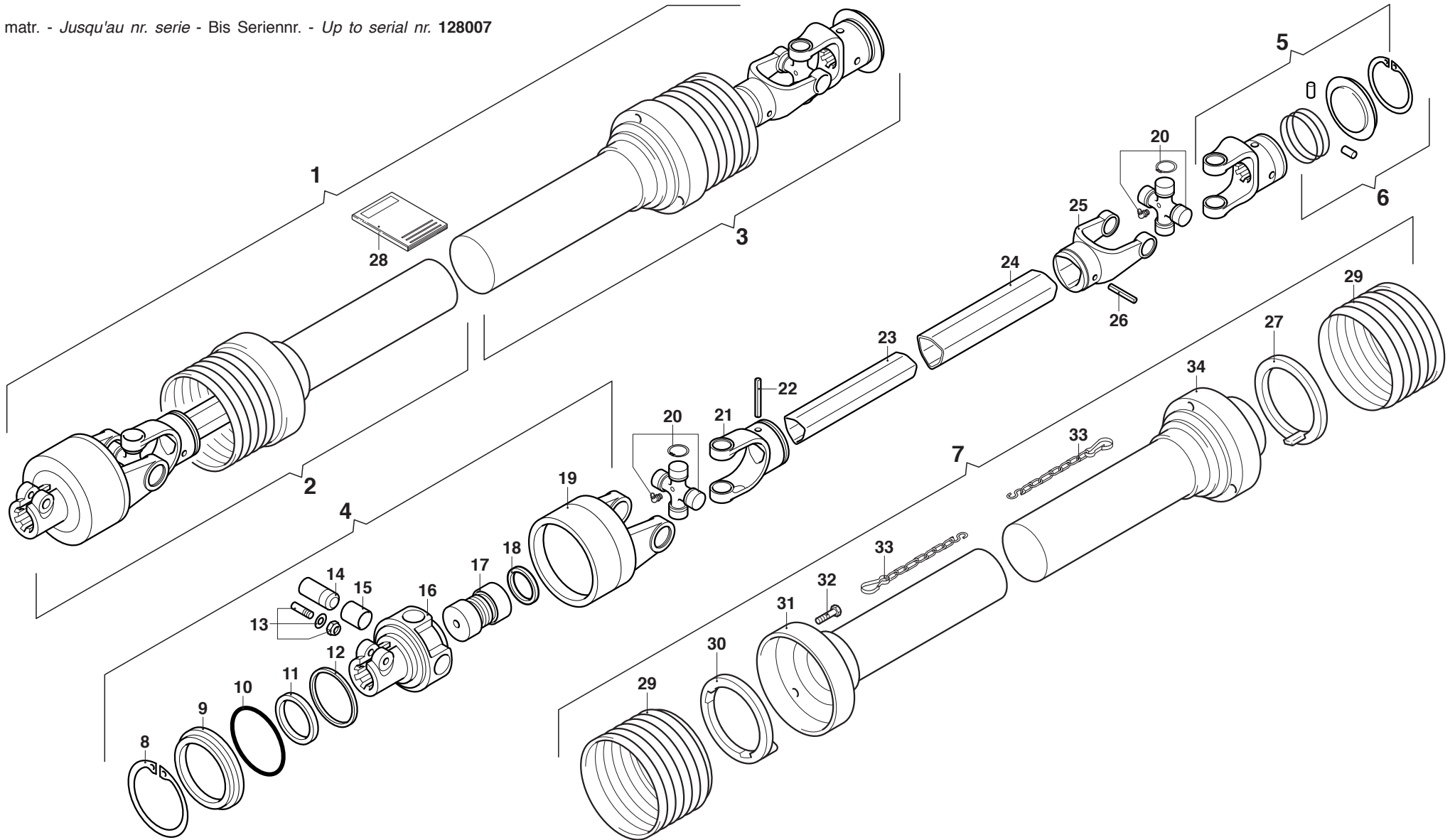
TAV. 10.0

POS.	N° CODICE Q.	DESCRIZIONE	DESIGNATION	BENENNUNG	DESCRIPTION	DESIGNAZIONE	Da matr.	Fino matr
							De nr. serie Vom Seriennr. From serial nr.	Jusqu'au nr. serie Bis Seriennr. Up to serial nr.
1	A9085FLRG-200	ALBERO CARDANICO COMPLETO	ARBRE A JOINTS DE CARDAN	KARDANWELLE	PTO SHAFT		135495	
2	DS9N061CEI0011	SEMIALBERO INTERNO	DEMI-ARBRE INTERIEUR	INNENHALBWELLE	INTERNAL HALF SHAFT		135495	
3	CS9N061CER07ESS1	SEMIALBERO ESTERNO	DEMI-ARBRE EXTERIEUR	AUSSENHALBWELLE	EXTERNAL HALF SHAFT		135495	
4	6WM260004R 1	FRIZIONE	EMBAYAGE	KUPPLUNG	CLUTCH		135495	
5	5720M0355 1	FORCELLA	FOURCHE	GABEL	YOKE		135495	
6	435000322R 1	KIT BLOCCAGGIO	KIT BLOCAGE	BEFESTIGUNGSSATZ	LOCK KIT		135495	
7	5CS9061CESS 1	PROTEZIONE	PROTECTION	SCHUTZ	GUARD		135495	
8	338000138R20 1	ANELLO ELASTICO	ARRETOIR	SPANNRING	SNAP-RING		135495	
9	240000202R02 1	COPERCHIO	COUVERCLE	DECKEL	COVER		135495	
10	358000006R02 2	GUARNIZIONE	GARNITURE	DICHTUNG	SEAL		135495	
11	355006080R02 1	GUARNIZIONE	GARNITURE	DICHTUNG	SEAL		135495	
12	240000201R02 1	ANELLO	BAGUE	RING	RING		135495	
13	408000052R02 1	PERNO	PIVOT	BOLZEN	PIN		135495	
14	250000108R05 4	NOTTOLINO	CLIQUET	KLINKE	PAWL		135495	
15	258000100R05 4	BOCCOLA	DOUILLE	BÜCHSE	BUSHING		135495	
16	515160401 1	MOZZO	MOYEU	NABE	HUB		135495	
17	421166001R 1	KIT GRUPPO TARATURA	SECURITE	SICHERHEIT	SAFETY SYSTEM		135495	
18	240000205R02 1	ANELLO	BAGUE	RING	RING		135495	
19	431082152 1	FORCELLA	FOURCHE	GABEL	YOKE		135495	
20	4120M0012R20 2	CROCIERA	CROISILLON	KREUZSTÜCK	SPIDER		135495	
21	204S96856 1	FORCELLA	FOURCHE	GABEL	YOKE		135495	
22	341081000R10 1	SPINA ELASTICA	GOUPILLE ELASTIQUE	SPANNSTIFT	ELASTIC PIN		135495	
23	2253V0450 1	TUBO INTERNO	TUBE INTERIEUR	INNENROHR	INTERNAL TUBE		135495	
24	2253Z0425 1	TUBO ESTERNO	TUBE EXTERIEUR	AUSSENROHR	EXTERNAL TUBE		135495	
25	204S96855 1	FORCELLA	FOURCHE	GABEL	YOKE		135495	

Fino matr. - Jusqu'au nr. serie - Bis Seriennr. - Up to serial nr. 135495



Fino matr. - Jusqu'au nr. serie - Bis Seriennr. - Up to serial nr. 128007

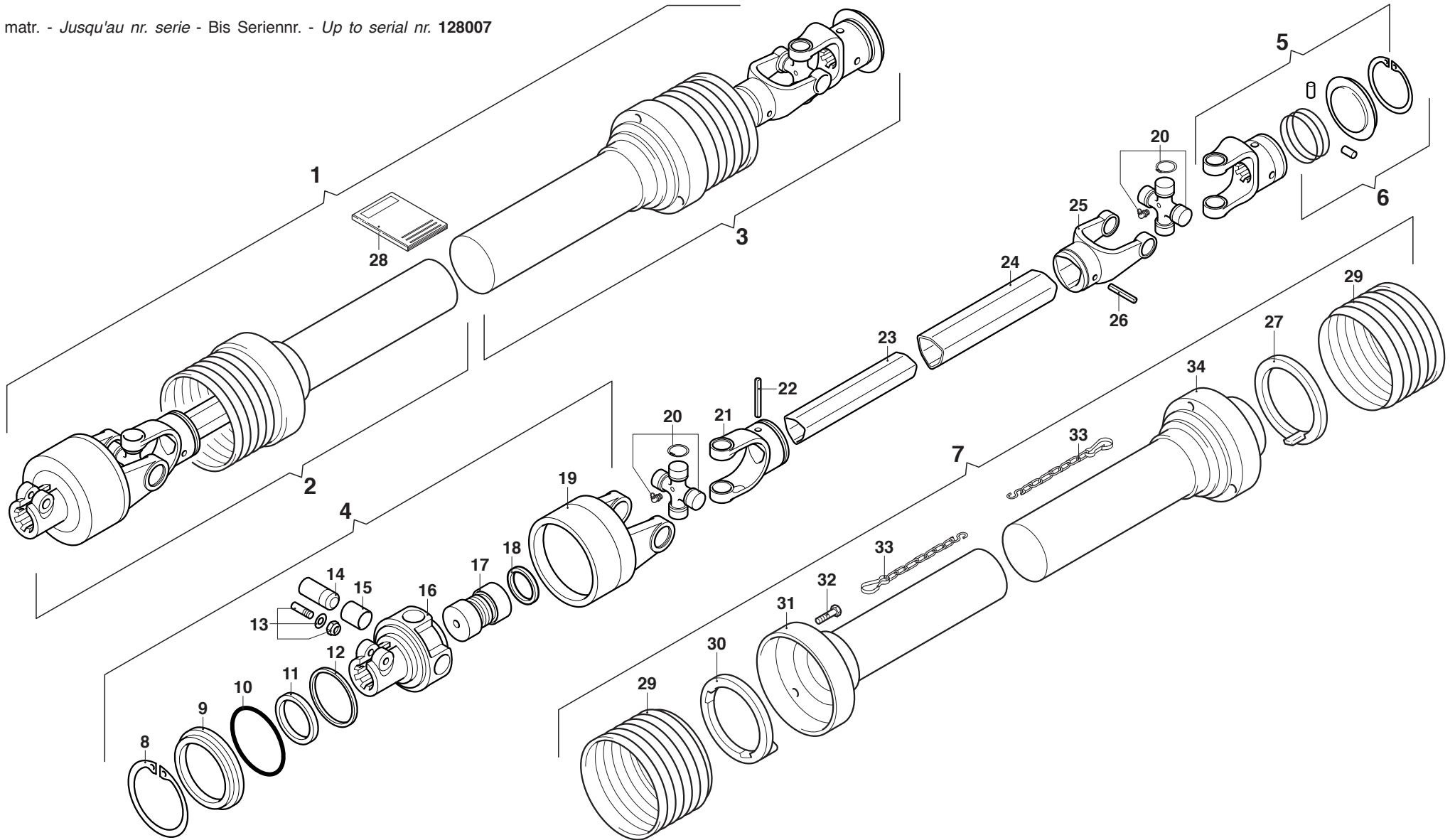


MURATORI MZ18X - 405

TAV. 11.0

POS.	N° CODICE Q.	DESCRIZIONE	DESIGNATION	BENENNUNG	DESCRIPTION	DESIGNAZIONE	Da matr.	Fino matr.
							De nr. serie Vom Seriennr. From serial nr.	Jusqu'au nr. serie Bis Seriennr. Up to serial nr.
1	A9085FLRG20-250 1	ALBERO CARDANICO COMPLETO	ARBRE A JOINTS DE CARDAN	KARDANWELLE	PTO SHAFT			128007
2	CS9N061CE38AISS1	SEMIALBERO INTERNO	DEMI-ARBRE INTERIEUR	INNENHALBWELLE	INTERNAL HALF SHAFT			128007
3	CS9N061CER07ESS1	SEMIALBERO ESTERNO	DEMI-ARBRE EXTERIEUR	AUSSENHALBWELLE	EXTERNAL HALF SHAFT			128007
4	6WM265038R 1	FRIZIONE	EMBAYAGE	KUPPLUNG	CLUTCH			128007
5	5720M0355 1	FORCELLA	FOURCHE	GABEL	YOKE			128007
6	435000322R 1	KIT BLOCCAGGIO	KIT BLOCAGE	BEFESTIGUNGSSATZ	LOCK KIT			128007
7	5CS9061CESS 1	PROTEZIONE	PROTECTION	SCHUTZ	GUARD			128007
8	338000138R20 1	ANELLO ELASTICO	ARRETOIR	SPANNRING	SNAP-RING			128007
9	240000202R02 1	COPERCHIO	COUVERCLE	DECKEL	COVER			128007
10	358000006R02 2	GUARNIZIONE	GARNITURE	DICHTUNG	SEAL			128007
11	355006080R02 1	GUARNIZIONE	GARNITURE	DICHTUNG	SEAL			128007
12	240000201R02 1	ANELLO	BAGUE	RING	RING			128007
13	408000052R02 1	PERNO	PIVOT	BOLZEN	PIN			128007
14	250000108R05 4	NOTTOLINO	CLIQUET	KLINKE	PAWL			128007
15	258000100R05 4	BOCCOLA	DOUILLE	BÜCHSE	BUSHING			128007
16	515163801 1	MOZZO	MOYEU	NABE	HUB			128007
17	421166502R 1	KIT GRUPPO TARATURA	SECURITE	SICHERHEIT	SAFETY SYSTEM			128007
18	240000205R02 1	ANELLO	BAGUE	RING	RING			128007
19	431082152 1	FORCELLA	FOURCHE	GABEL	YOKE			128007
20	4120M0012R20 2	CROCIERA	CROISILLON	KREUZSTÜCK	SPIDER			128007
21	204S96856 1	FORCELLA	FOURCHE	GABEL	YOKE			128007
22	341081000R10 1	SPINA ELASTICA	GOUPILLE ELASTIQUE	SPANNSTIFT	ELASTIC PIN			128007
23	2253V0450 1	TUBO INTERNO	TUBE INTERIEUR	INNENROHR	INTERNAL TUBE			128007
24	2253Z0425 1	TUBO ESTERNO	TUBE EXTERIEUR	AUSSENROHR	EXTERNAL TUBE			128007
25	204S96855 1	FORCELLA	FOURCHE	GABEL	YOKE			128007

Fino matr. - Jusqu'au nr. serie - Bis Seriennr. - Up to serial nr. 128007

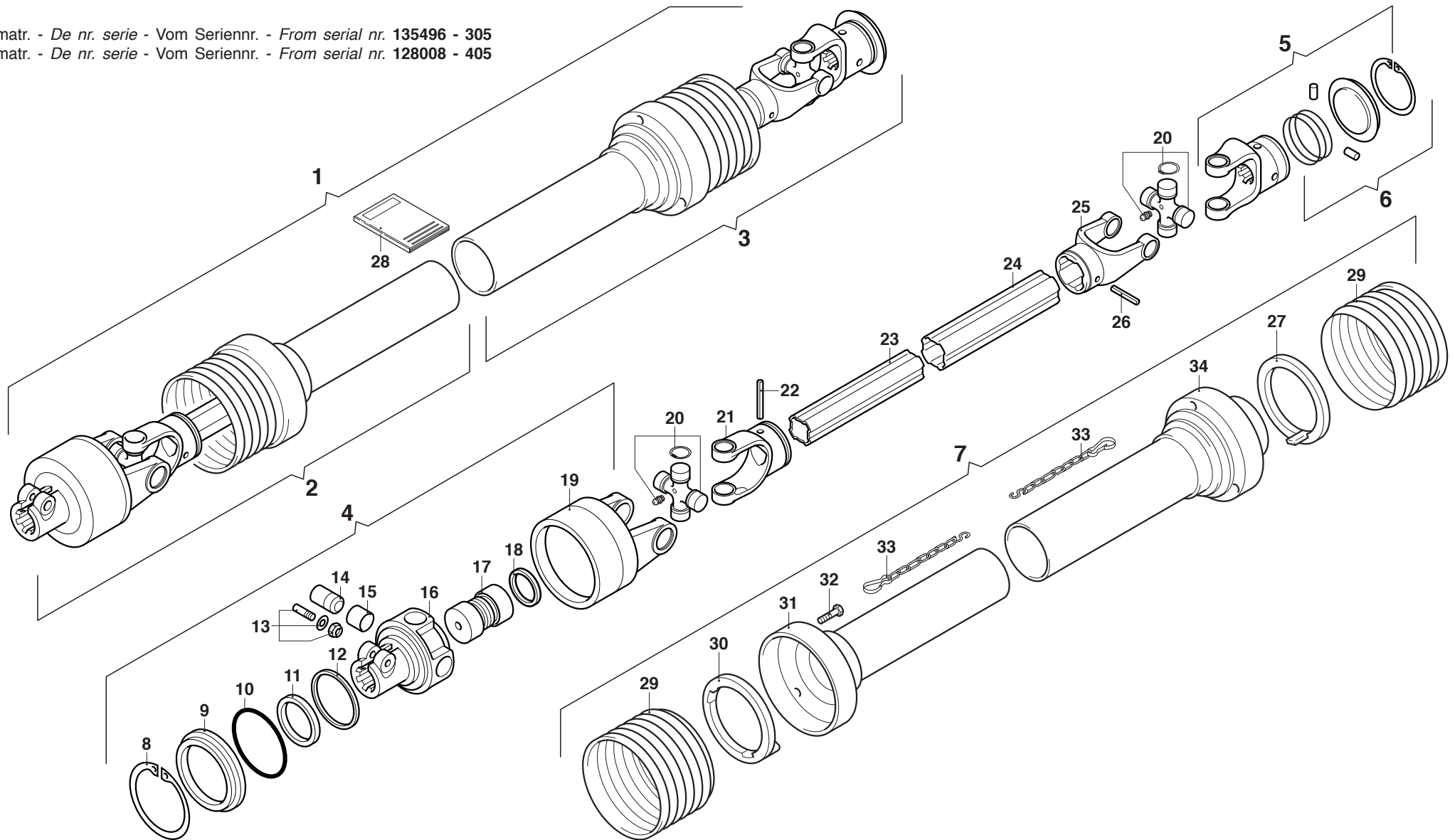


MURATORI MZ18X - 305-405

TAV. 11.1

POS.	N° CODICE Q.	DESCRIZIONE	DESIGNATION	BENENNUNG	DESCRIPTION	DESIGNAZIONE	Da matr.	Fino matr.
							De nr. serie Vom Seriennr. From serial nr.	Jusqu'au nr. serie Bis Seriennr. Up to serial nr.
1	A9085FLR62G20-250	ALBERO CARDANICO COMPLETO	ARBRE A JOINTS DE CARDAN	KARDANWELLE	PTO SHAFT		135496 - 305 128008 - 405	
2	CS9N061FX07ESS 1	SEMIALBERO INTERNO	DEMI-ARBRE INTERIEUR	INNENHALBWELLE	INTERNAL HALF SHAFT		135496 - 305 128008 - 405	
3	CS9N061FX62ESS 1	SEMIALBERO ESTERNO	DEMI-ARBRE EXTERIEUR	AUSSENHALBWELLE	EXTERNAL HALF SHAFT		135496 - 305 128008 - 405	
4	6WME65038R 1	FRIZIONE	EMBAYAGE	KUPPLUNG	CLUTCH		135496 - 305 128008 - 405	
5	5720M0351 1	FORCELLA	FOURCHE	GABEL	YOKE		135496 - 305 128008 - 405	
6	435000322R 1	KIT BLOCCAGGIO	KIT BLOCAGE	BEFESTIGUNGSSATZ	LOCK KIT		135496 - 305 128008 - 405	
7	5CS9061FXSS 1	PROTEZIONE	PROTECTION	SCHUTZ	GUARD		135496 - 305 128008 - 405	
8	338000138R20 1	ANELLO ELASTICO	ARRETOIR	SPANNRING	SNAP-RING		135496 - 305 128008 - 405	
9	240000202R02 1	COPERCHIO	COUVERCLE	DECKEL	COVER		135496 - 305 128008 - 405	
10	358000006R02 2	GUARNIZIONE	GARNITURE	DICHTUNG	SEAL		135496 - 305 128008 - 405	
11	355006080R02 1	GUARNIZIONE	GARNITURE	DICHTUNG	SEAL		135496 - 305 128008 - 405	
12	240000201R02 1	ANELLO	BAGUE	RING	RING		135496 - 305 128008 - 405	
13	408000052R02 1	PERNO	PIVOT	BOLZEN	PIN		135496 - 305 128008 - 405	
14	250000101R05 4	NOTTOLINO	CLIQUET	KLINKE	PAWL		135496 - 305 128008 - 405	
15	258000100R05 4	BOCCOLA	DOUILLE	BÜCHSE	BUSHING		135496 - 305 128008 - 405	
16	515163805R 1	MOZZO	MOYEU	NABE	HUB		135496 - 305 128008 - 405	
17	421166505R 1	KIT GRUPPO TARATURA	SECURITE	SICHERHEIT	SAFETY SYSTEM		135496 - 305 128008 - 405	
18	240000205R02 1	ANELLO	BAGUE	RING	RING		135496 - 305 128008 - 405	
19	4310ME151R 1	FORCELLA	FOURCHE	GABEL	YOKE		135496 - 305 128008 - 405	
20	4120M0012R20 2	CROCIERA	CROISILLON	KREUZSTÜCK	SPIDER		135496 - 305 128008 - 405	
21	204S96856 1	FORCELLA	FOURCHE	GABEL	YOKE		135496 - 305 128008 - 405	
22	341081000R10 1	SPINA ELASTICA	GOUPILLE ELASTIQUE	SPANNSTIFT	ELASTIC PIN		135496 - 305 128008 - 405	
23	2253V0450R 1	TUBO INTERNO	TUBE INTERIEUR	INNENROHR	INTERNAL TUBE		135496 - 305 128008 - 405	
24	2253Z0425R 1	TUBO ESTERNO	TUBE EXTERIEUR	AUSSENROHR	EXTERNAL TUBE		135496 - 305 128008 - 405	
25	204S96855 1	FORCELLA	FOURCHE	GABEL	YOKE		135496 - 305 128008 - 405	

Da matr. - De nr. serie - Vom Seriennr. - From serial nr. 135496 - 305
 Da matr. - De nr. serie - Vom Seriennr. - From serial nr. 128008 - 405





MURATORI S.p.A.

Via Pavarello, 21 - 41051 Castelnuovo Rangone (MO) Italy - Tel. 059.5330611 Fax 059.537259

www.muratoriequip.it *info@muratoriequip.it*

Capitale sociale Euro 480.000 interamente versato

Registro Imprese di Modena

Codice fiscale e numero d'iscrizione: 00708860366