



MURATORI

**TIPO-TYPE-TYP
MZ3 - MZ3X**

CATALOGO RICAMBI
Catalogue Pièces Detachées
Ersatzteilkatalog
Spare Parts Catalogue
Catálogo Recambios

EDIZIONE 02/2022



**NORME PER LE ORDINAZIONI - COMMANDES/NORMES - BESTELLNORMEN - HOW TO ORDER
INDICE DELLE TAVOLE - INDEX DES TABLES - TAFELVERZEICHNIS - TABLES INDEX**

**MZ3
MZ3X**

Per ordinare parti di ricambio specificare:

- tipo e matricola della macchina (apposti sulla macchina o sui documenti di acquisto);
- numero del riferimento del pezzo nel disegno (Pos.), numero della tavola (Tav.) e numero di codice

N.B.: le indicazioni destro o sinistro vengono date guardando la macchina da dietro.

Pour les commandes de pièces de rechange veuillez spécifier:

- type et numéro de serie de la machine (indiqués sur la machine et sur le bon d'achat);
- numéro de référence du pièce sur le plan (Pos.), numéro du plan (Tav.) et numéro de code (codice)

N.B.: les indications droite ou gauche sont données en regardant la machine par derrière.

Zum Bestellen von Ersatzteilen folgendes angeben:

- Typ und Serien-Nr. der Maschine (zu finden auf der Maschine oder der Einkaufspapieren);
- Bezug-Nr. des Ersatzteils auf der Zeichnung (Pos.), Zeichnungsnummer (Tav.) und Kodenummer (codice)

N.B.: Die Angaben rechts und links verstehen sich so, dass man hinter der Maschine steht.

When ordering spare parts specify:

- machine type and serial number (found on the machine or on the purchasing documents);
- reference number of the part on the relative drawing (Pos.), number of the drawing (Tav.) and part number (codice)

N.B.: right-hand or left-hand indications are made by viewing the machine from the rear.

TAV. 1.0 - **MZ3**
GRUPPO TELAIO
ENSEMBLE CHASSIS
SATZ FÜR RAHMEN
KIT FOR FRAME

TAV. 1.1 - **MZ3X**
GRUPPO TELAIO
ENSEMBLE CHASSIS
SATZ FÜR RAHMEN
KIT FOR FRAME

TAV. 2.0
GRUPPO RULLO ROTORE STANDARD A 4 ZAPPE
ENSEMBLE ROTOR STANDARD A 4 LAMES
SATZ FÜR STANDARDROTOR ZU 4 MESSER
KIT FOR STANDARD ROTOR 4 BLADES

TAV. 3.0
GRUPPO RIDUTTORE A 1 VELOCITA' (TIPO "COMER")
ENSEMBLE BOITIER MONOVITESSE (TYPE "COMER")
SATZ FÜR EINGANGGETRIEBE ("COMER" TYP)
KIT FOR ONE-SPEED GEAR BOX ("COMER" TYPE)

TAV. 4.0
PROTEZIONI ANTINFORTUNISTICHE "CE" E PIEDINO DI
APPOGGIO
PROTECTIONS "CE" ET PIEDISTAL
UNFALLSCHUTZVORRICHTUNGEN "CE" UND STUTZHALTER
SAFETY GUARDS "CE" AND STANDING JACK

TAV. 5.0
KIT PORTAPETTINI
KIT DE PEIGNE
SATZ KAMM
KIT COMB

TAV. 6.0
GRUPPO RULLO POSTERIORE
ENSEMBLE ROULEAU ARRIERE
SATZ HINTERE WALZE
KIT REAR ROLLER

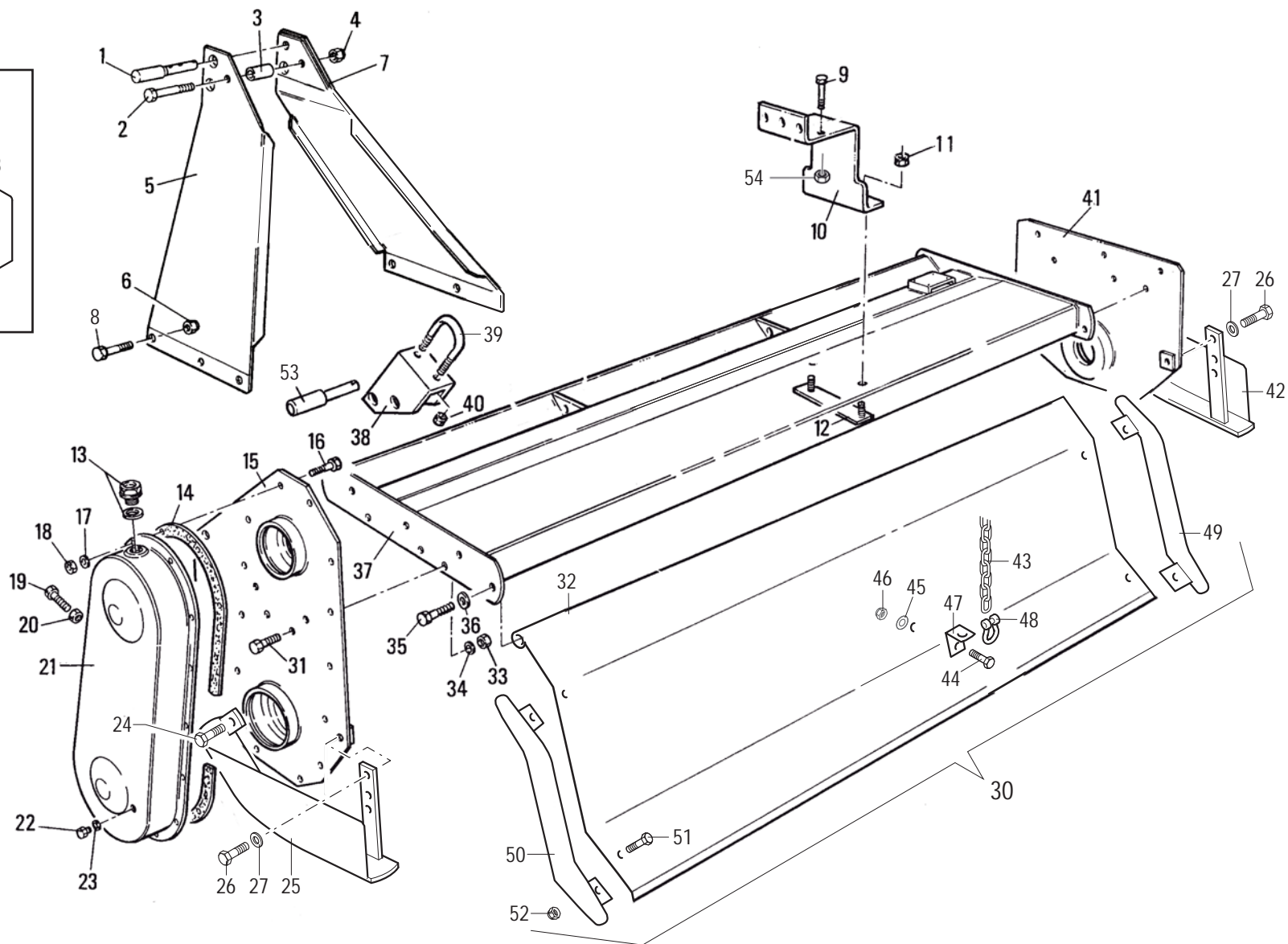
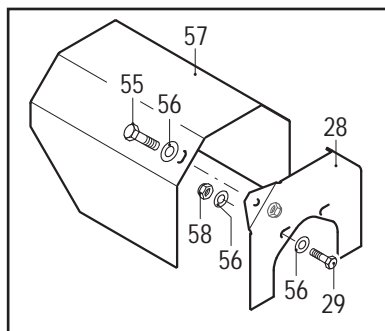
TAV. 7.0
ALBERO CARDANICO COMPLETO
ARBRE A JOINTS DE CARDAN
KARDANWELLE
PTO SHAFT

TAV. 8.0
ALBERO CARDANICO COMPLETO
ARBRE A JOINTS DE CARDAN
KARDANWELLE
PTO SHAFT

TAV. 8.1
ALBERO CARDANICO COMPLETO
ARBRE A JOINTS DE CARDAN
KARDANWELLE
PTO SHAFT

TAV. 9.0
ALBERO CARDANICO COMPLETO
ARBRE A JOINTS DE CARDAN
KARDANWELLE
PTO SHAF

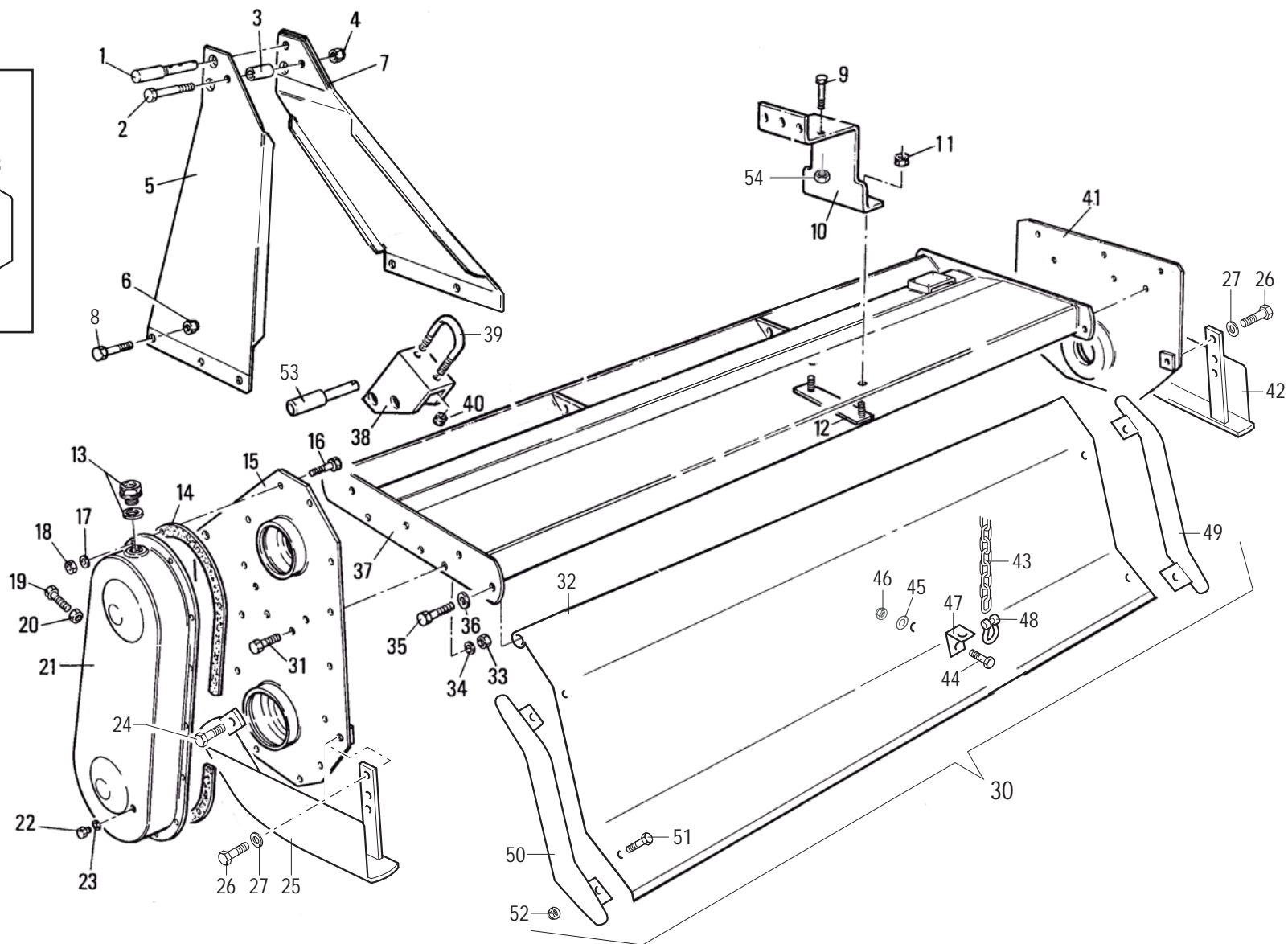
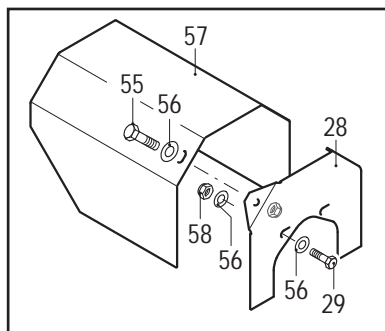
TAV. 10.0
ALBERO CARDANICO COMPLETO
ARBRE A JOINTS DE CARDAN
KARDANWELLE
PTO SHAFT



MURATORI MZ3

TAV. 1.0

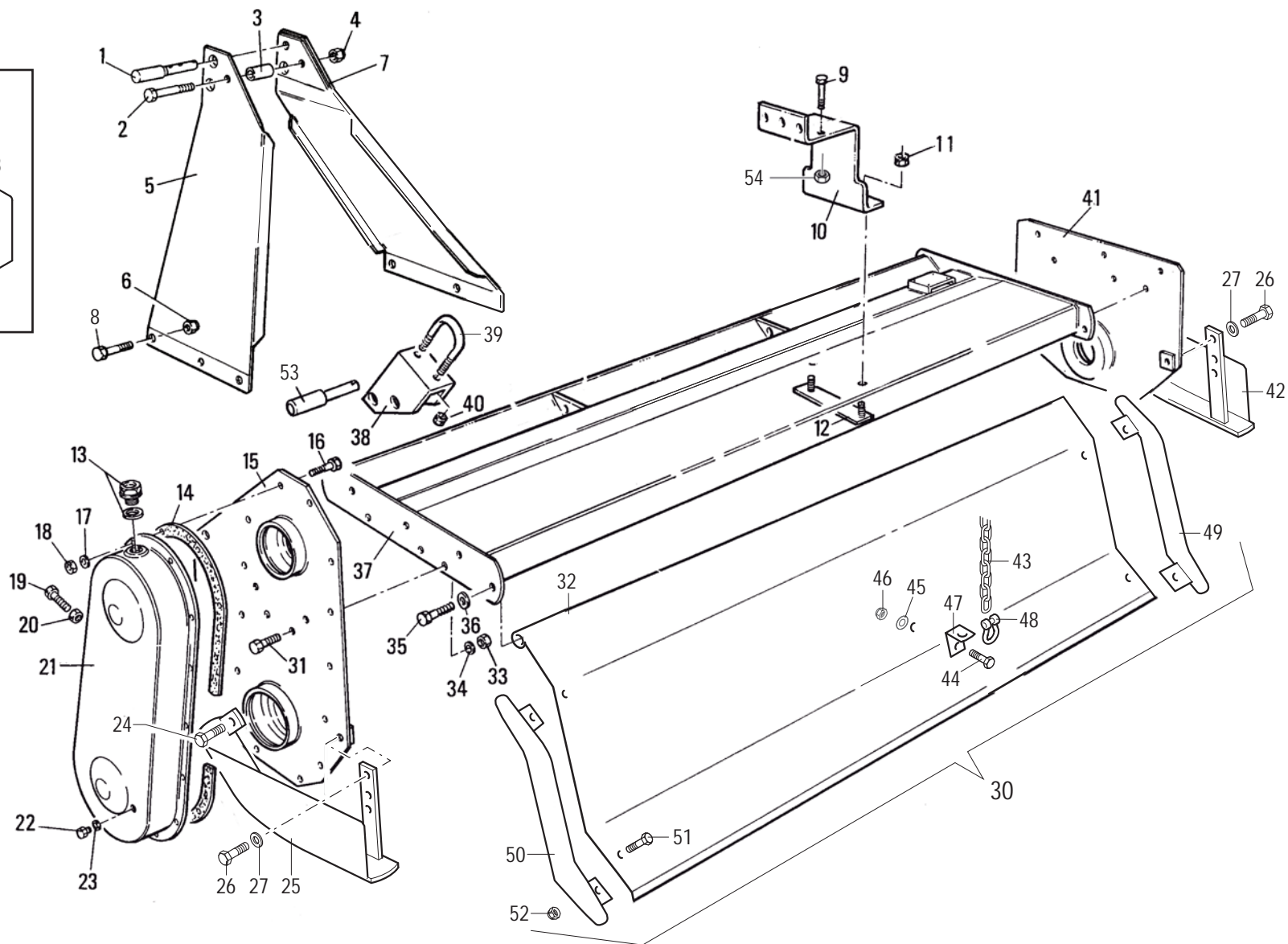
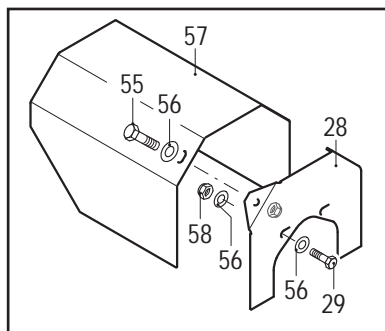
POS.	N° CODICE	Q	DESCRIZIONE	DESIGNATION	BENENNUNG	DESCRIPTION	DESIGNAZIONE	Da matr. De nr. serie Vom Seriennr. From serial nr.	Fino matr Jusqu'au nr. serie Bis Seriennr. Up to serial nr.
1	68062000	1	PERNO	AXE	BOLZEN	PIN			
2	60030200	1	VITE	VIS	SCHRAUBE	SCREW	TE 10x80 UNI 5737		
3	32069101	1	DISTANZIALE	ENTRETOISE	DISTANZSTÜCK	SPACER			
4	62010400	1	DADO	ECROU	MUTTER	NUT	M 10x1,5 AUTOBLOCC.		
5	40091900	1	ARCATA SX	ARCADE (G)	ARKADE (LINKS)	ARCADE (LH)			
6	62010400	4	DADO	ECROU	MUTTER	NUT	M 10x1,5 AUTOBLOCC.		
7	40092000	1	ARCATA DX	ARCADE (D)	ARKADE (RECHTS)	ARCADE (RH)			
8	60017900	4	VITE	VIS	SCHRAUBE	SCREW	TE 12x30 UNI 5739		
9	60025600	4	VITE	VIS	SCHRAUBE	SCREW	TE 10x130 UNI 5737		
10	39332500	1	SUPPORTO	SUPPORT	HALTERUNG	SUPPORT			
11	62010600	2	DADO	ECROU	MUTTER	NUT	M 12x1,75 AUTOBLOCC.		
12	40231700	1	CONTROPIASTRA	CONTRE-PLAQUE	GEGENPLATTE	COUNTER PLATE			
13	68000500	1	TAPPO	BOUCHON	STOPFEN	PLUG			
14	80006600	1	GUARNIZIONE	GARNITURE	DICHTUNG	SEAL			
15	40034601	1	PIASTRA	PLAQUE	PLATTE	PLATE			
16	60000900	10	VITE	VIS	SCHRAUBE	SCREW	TE 8x20 UNI 5739		
17	61000600	10	RONDELLA	RONDELLE	SCHEIBE	WASHER	DENT. INT. Ø 8 UNI 3704		
18	62000700	10	DADO	ECROU	MUTTER	NUT	M 8x1,25 UNI 5587		
19	60030200	1	VITE	VIS	SCHRAUBE	SCREW	TE 10x80 UNI 5739		
20	62000500	1	DADO	ECROU	MUTTER	NUT	M 10x1,5 UNI 5587		
21	40033000	1	COPERCHIO	COUVERCLE	DECKEL	COVER			
22	60001100	1	VITE	VIS	SCHRAUBE	SCREW	TE 10x10 UNI 5739 4.8		
23	61000800	1	RONDELLA	RONDELLE	SCHEIBE	WASHER	PIANA Ø10 ALLUMINIO		
24	60002300	2	VITE	VIS	SCHRAUBE	SCREW	TE 10x25 UNI 5739		
25	40311200	1	SLITTA SX	PATIN (G)	KUFE (L)	SKID (LH)			
26	60004000	2	VITE	VIS	SCHRAUBE	SCREW	TE 10x20 UNI 5739		

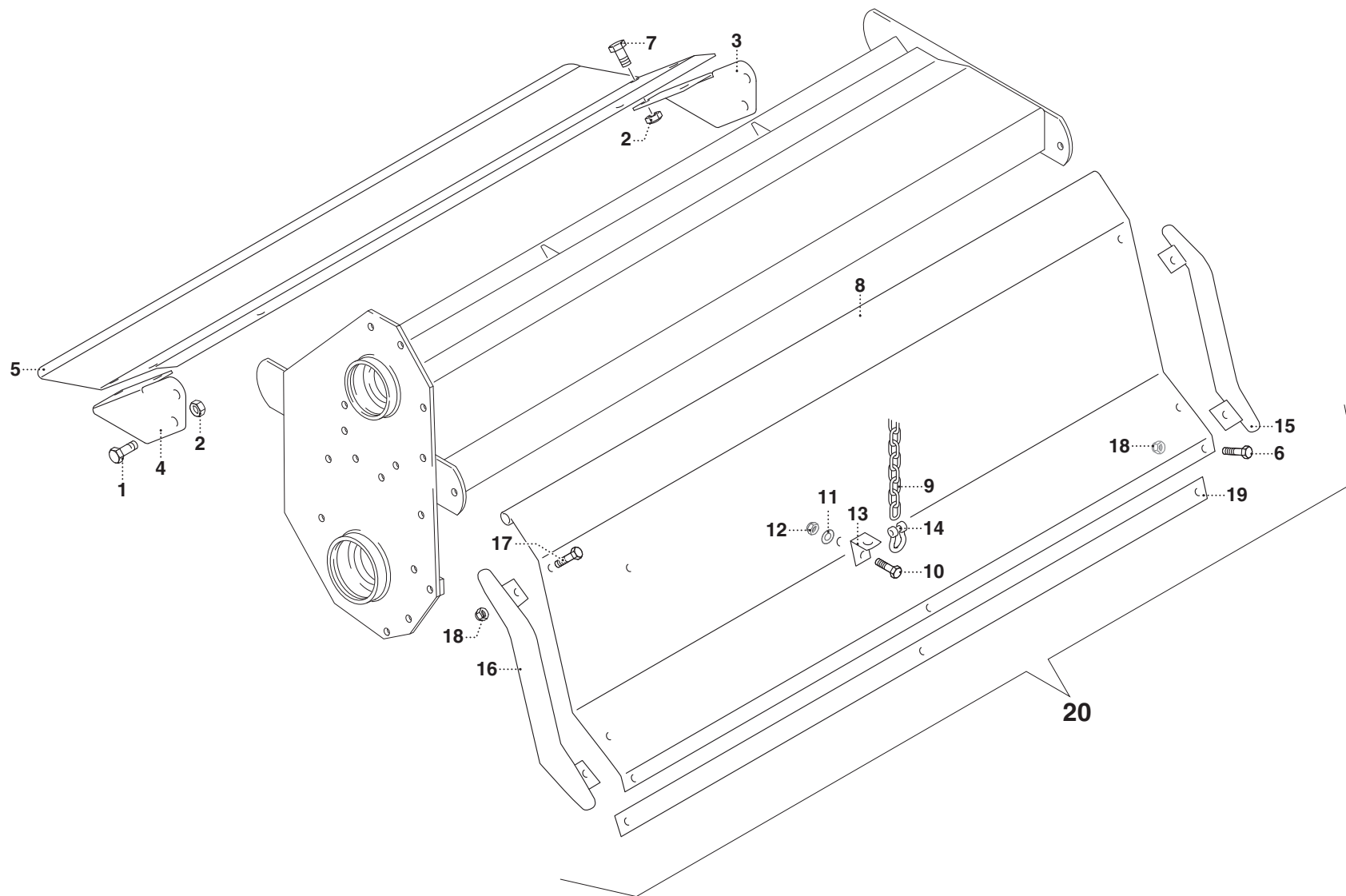


MURATORI MZ3

TAV. 1.0

POS.	N° CODICE	Q	DESCRIZIONE	DESIGNATION	BENENNUNG	DESCRIPTION	DESIGNAZIONE	Da matr. De nr. serie Vom Seriennr. From serial nr.	Fino matr Jusqu'au nr. serie Bis Seriennr. Up to serial nr.
27	61000400	2	RONDELLA	RONDELLE	SCHEIBE	WASHER	DENT. INT. Ø10 UNI 3704		
28	40304100	1	SUPPORTO	SUPPORT	HALTERUNG	SUPPORT			
29	60022800	2	VITE	VIS	SCHRAUBE	SCREW	TE 8x20 UNI 5737		
30	41060900	1	COFANO COMPLETO	CAPOT COMPLET	SCHUTZHAUBE (KOMPL.)	COMPLETE HOOD	085		
30	41061100	1	COFANO COMPLETO	CAPOT COMPLET	SCHUTZHAUBE (KOMPL.)	COMPLETE HOOD	105		
30	41061300	1	COFANO COMPLETO	CAPOT COMPLET	SCHUTZHAUBE (KOMPL.)	COMPLETE HOOD	125		
30	41124400	1	COFANO COMPLETO	CAPOT COMPLET	SCHUTZHAUBE (KOMPL.)	COMPLETE HOOD	135		
31	60002300	12	VITE	VIS	SCHRAUBE	SCREW	TE 10x25 UNI 5739		
32	39320100	1	COFANO	CAPOT	SCHUTZHAUBE	HOOD	085		
32	39320200	1	COFANO	CAPOT	SCHUTZHAUBE	HOOD	105		
32	39320400	1	COFANO	CAPOT	SCHUTZHAUBE	HOOD	125		
32	39334100	1	COFANO	CAPOT	SCHUTZHAUBE	HOOD	135		
33	62000500	12	DADO	ECROU	MUTTER	NUT	M 10x1,5 UNI 5587		
34	61000400	12	RONDELLA	RONDELLE	SCHEIBE	WASHER	DENT. INT. Ø10 UNI 3704		
35	60010700	2	VITE	VIS	SCHRAUBE	SCREW	TE 10x45 UNI 5739		
36	61001500	2	RONDELLA	RONDELLE	SCHEIBE	WASHER	GROWER Ø10 UNI 1751		
37	41116300	1	TELAIO	CHASSIS	RAHMEN	FRAME	085		
37	41116400	1	TELAIO	CHASSIS	RAHMEN	FRAME	105		
37	41119300	1	TELAIO	CHASSIS	RAHMEN	FRAME	125		
37	41131000	1	TELAIO	CHASSIS	RAHMEN	FRAME	135		
38	30031101	2	STAFFA	BRIDE	BÜGEL	BRACKET			
39	38018901	2	CAVALLOTTO	ARRETOIR	KLEMMSTÜCK	UBOLT			
40	62010400	4	DADO	ECROU	MUTTER	NUT	M 10 x 1,5 AUTOBLOCC.		
41	40034501	1	FIANCO	FLANC	SEITENWAND	SIDE FRAME			
42	40311300	1	SLITTA DX	PATIN (D)	KUFE (R)	SKID (RH)			
43	68022800	1	CATENA	CHAINE	KETTE	CHAIN			

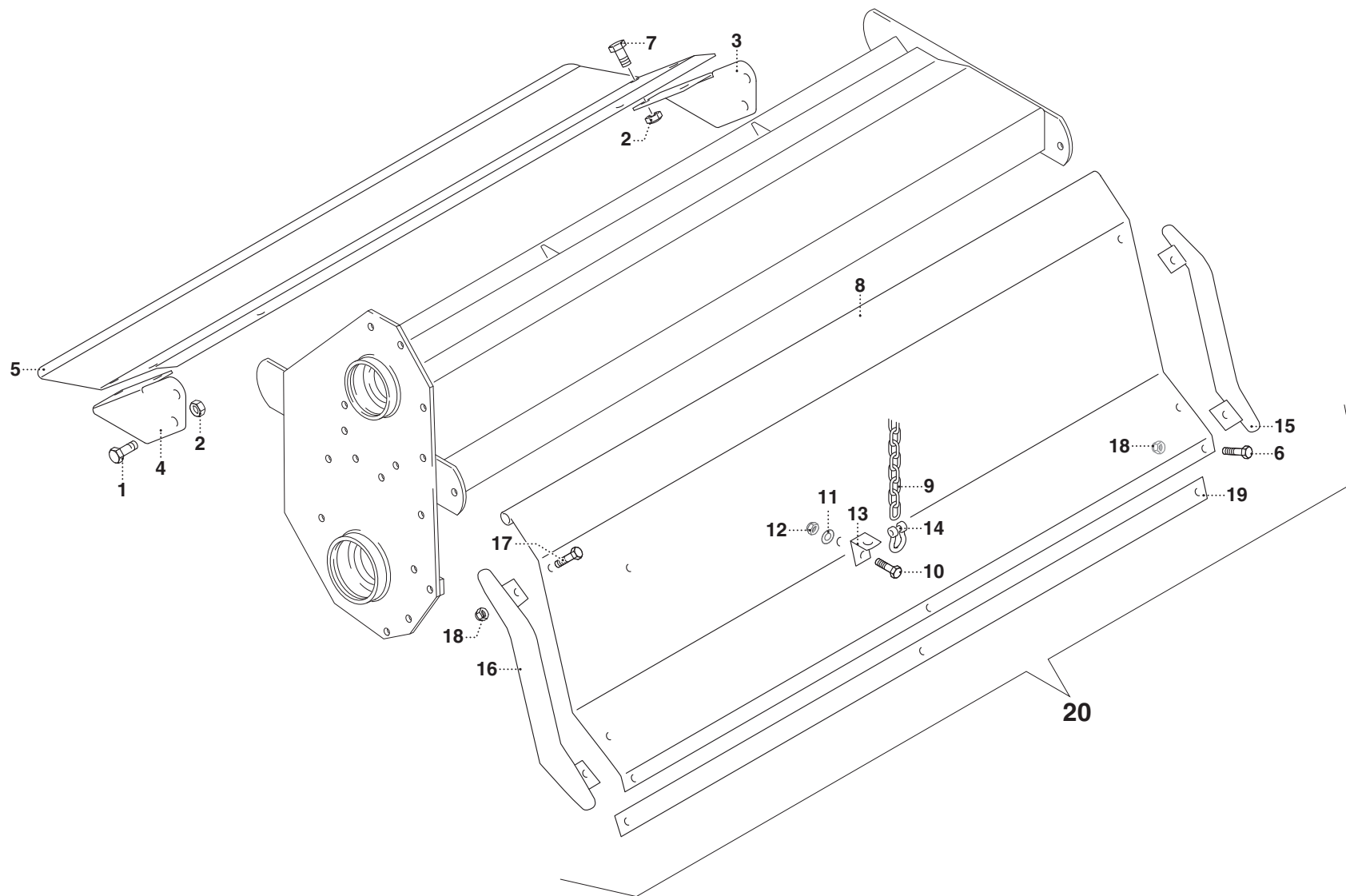


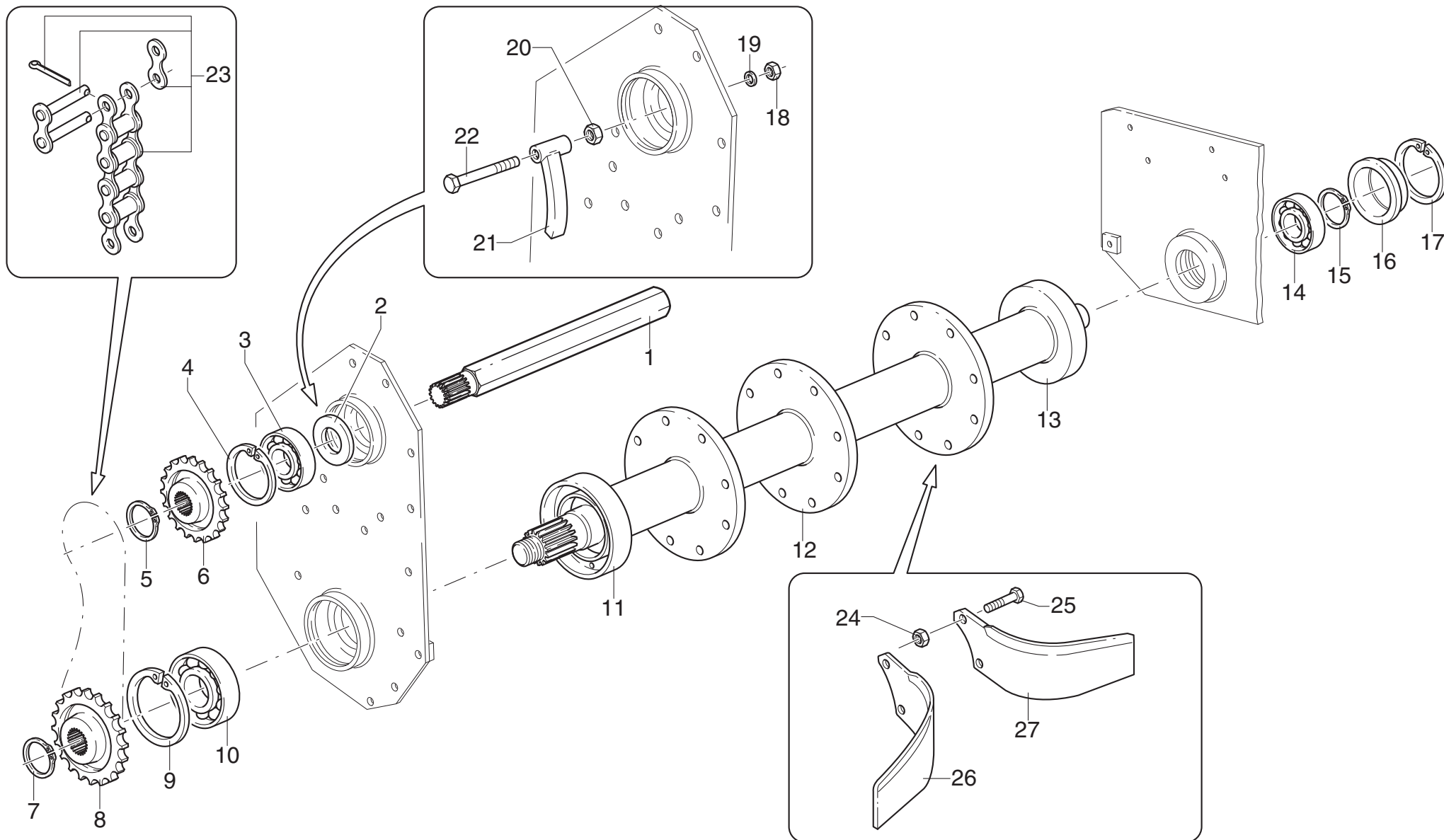


MURATORI MZ3X

TAV. 1.1

POS.	N° CODICE	Q	DESCRIZIONE	DESIGNATION	BENENNUNG	DESCRIPTION	DESIGNAZIONE	Da matr. De nr. serie Vom Seriennr. From serial nr.	Fino matr. Jusqu'au nr. serie Bis Seriennr. Up to serial nr.
1	60021300	4	VITE	VIS	SCHRAUBE	SCREW	TE 10 x 30 UNI 5739		
2	62010400	8	DADO	ECROU	MUTTER	NUT	M 10 AUTOBLOCC.		
3	39322900	1	STAFFA DX	BRIDE (D)	BÜGEL (R)	BRACKET (RH)			
4	39322800	1	STAFFA SX	BRIDE (G)	BÜGEL (L)	BRACKET (LH)			
5	39372500	1	PROTEZIONE	PROTECTION	SCHUTZ	GUARD	085		
5	39372600	1	PROTEZIONE	PROTECTION	SCHUTZ	GUARD	105		
5	39372700	1	PROTEZIONE	PROTECTION	SCHUTZ	GUARD	125		
5	39372800	1	PROTEZIONE	PROTECTION	SCHUTZ	GUARD	135		
6	60020400	2	VITE	VIS	SCHRAUBE	SCREW	TE 12 x 25 UNI 5739		
7	30021600	4	VITE	VIS	SCHRAUBE	SCREW	TE 10 x 20 UNI 5739		
8	39320100	1	COFANO	CAPOT	SCHUTZHAUBE	HOOD	085		
8	39320200	1	COFANO	CAPOT	SCHUTZHAUBE	HOOD	105		
8	39320400	1	COFANO	CAPOT	SCHUTZHAUBE	HOOD	125		
8	39334100	1	COFANO	CAPOT	SCHUTZHAUBE	HOOD	135		
9	68022800	1	CATENA	CHAINE	KETTE	CHAIN			
10	60021200	1	VITE	VIS	SCHRAUBE	SCREW	TE 12 x 35 UNI 5739		
11	61002300	1	RONDELLA	RONDELLE	SCHEIBE	WASHER			
12	62007100	1	DADO	ECROU	MUTTER	NUT	M 12x1,75 UNI 5587		
13	30082300	1	AGGANCIO	CROCHET	HAKEN	HOOK			
14	68031400	1	GRILLO	MANILLE LYRE	ANKERSCHAKEL	SHACKLE			
15	39332900	1	FIANCO DX	FLANC (D)	SEITENWAND (RECHTS)	SIDE FRAME (RH)			
16	39332800	1	FIANCO SX	FLANC (G)	SEITENWAND (LINKS)	SIDE FRAME (LH)			
17	60044400	4	VITE	VIS	SCHRAUBE	SCREW	TE 12x20 UNI 5739		
18	62010600	4	DADO	ECROU	MUTTER	NUT	M 12x1,75 AUTOBLOCC.		
19	30210900	1	PIATTO	PLAQUE	PLATTE	DISC	085		
19	30211000	1	PIATTO	PLAQUE	PLATTE	DISC	105		



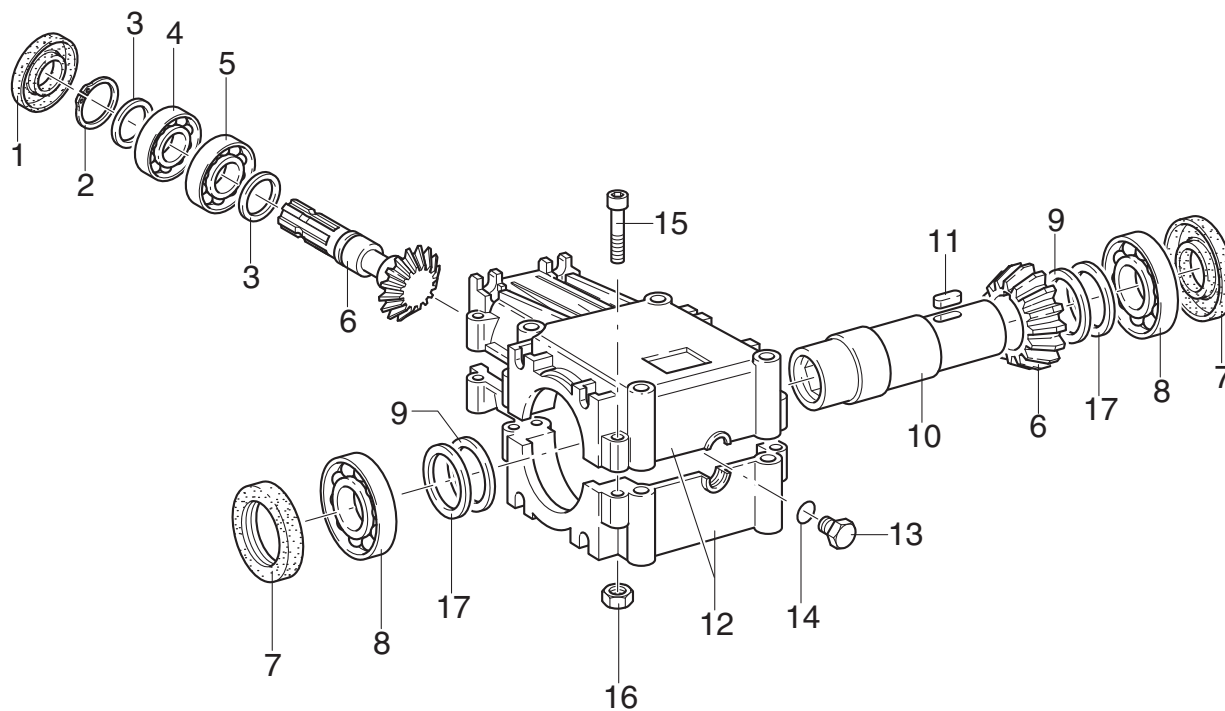
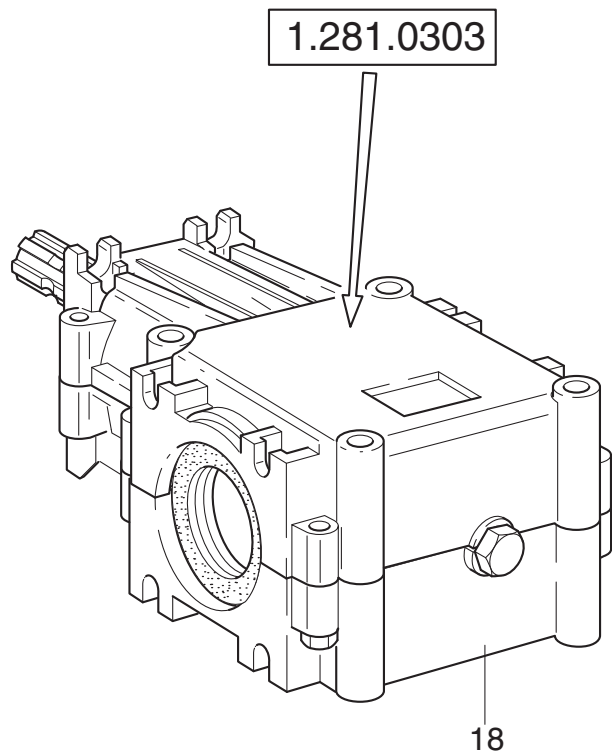


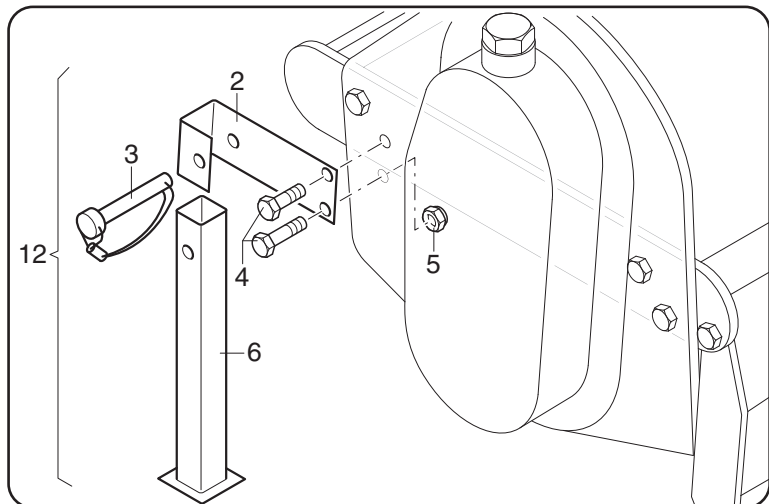
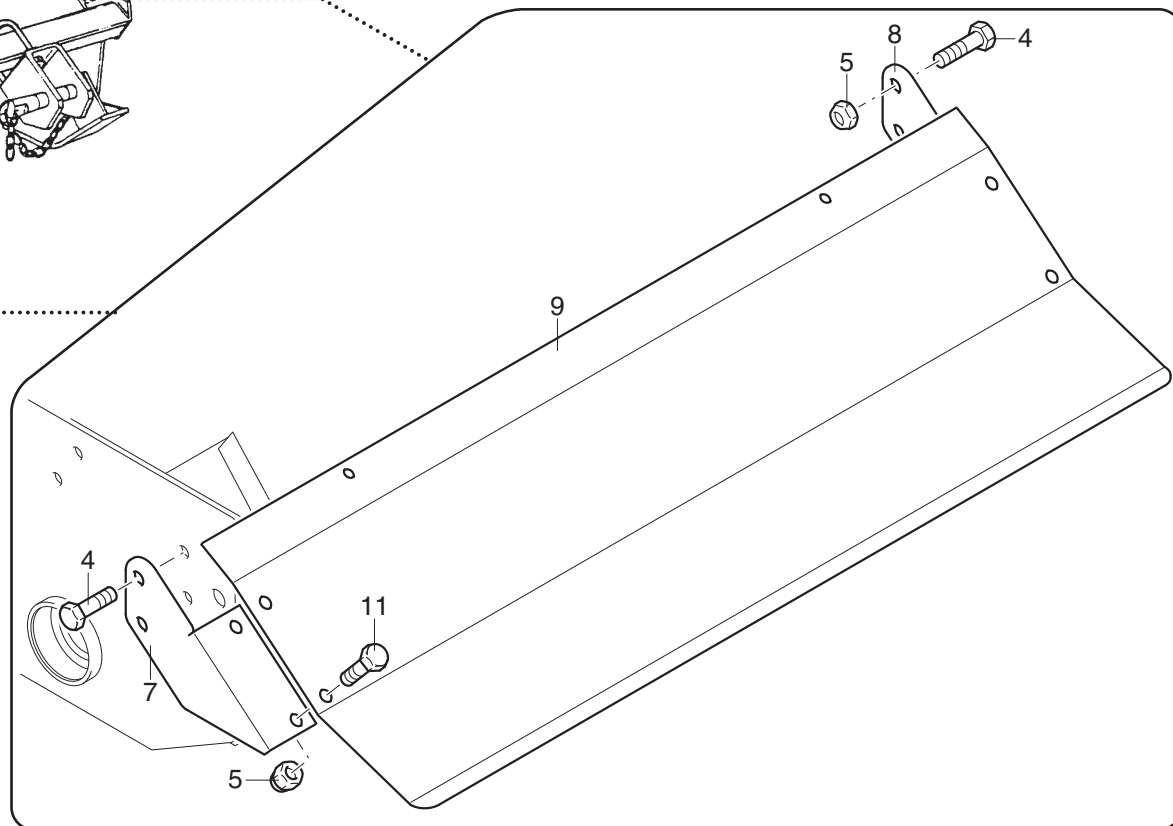
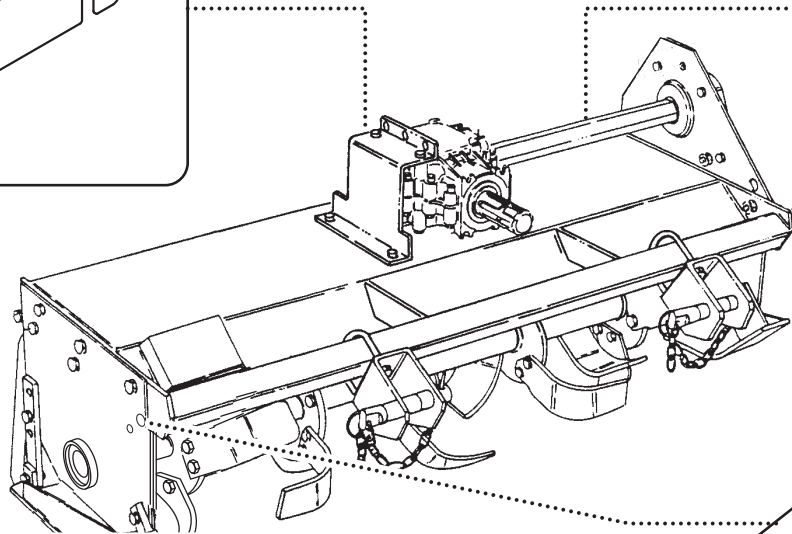
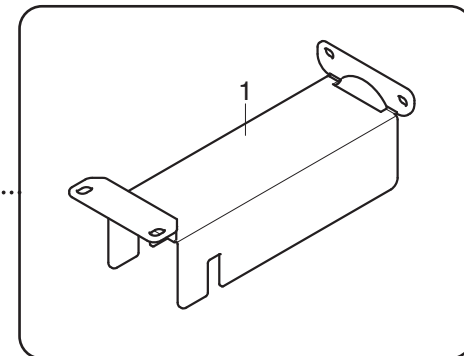
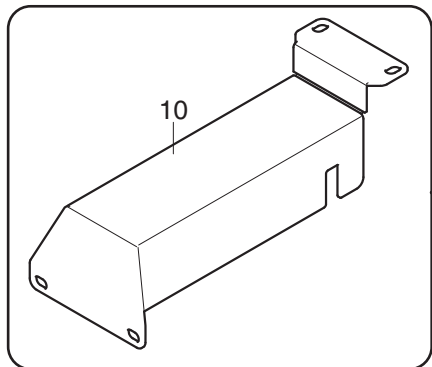
MURATORI MZ3 - MZ3X

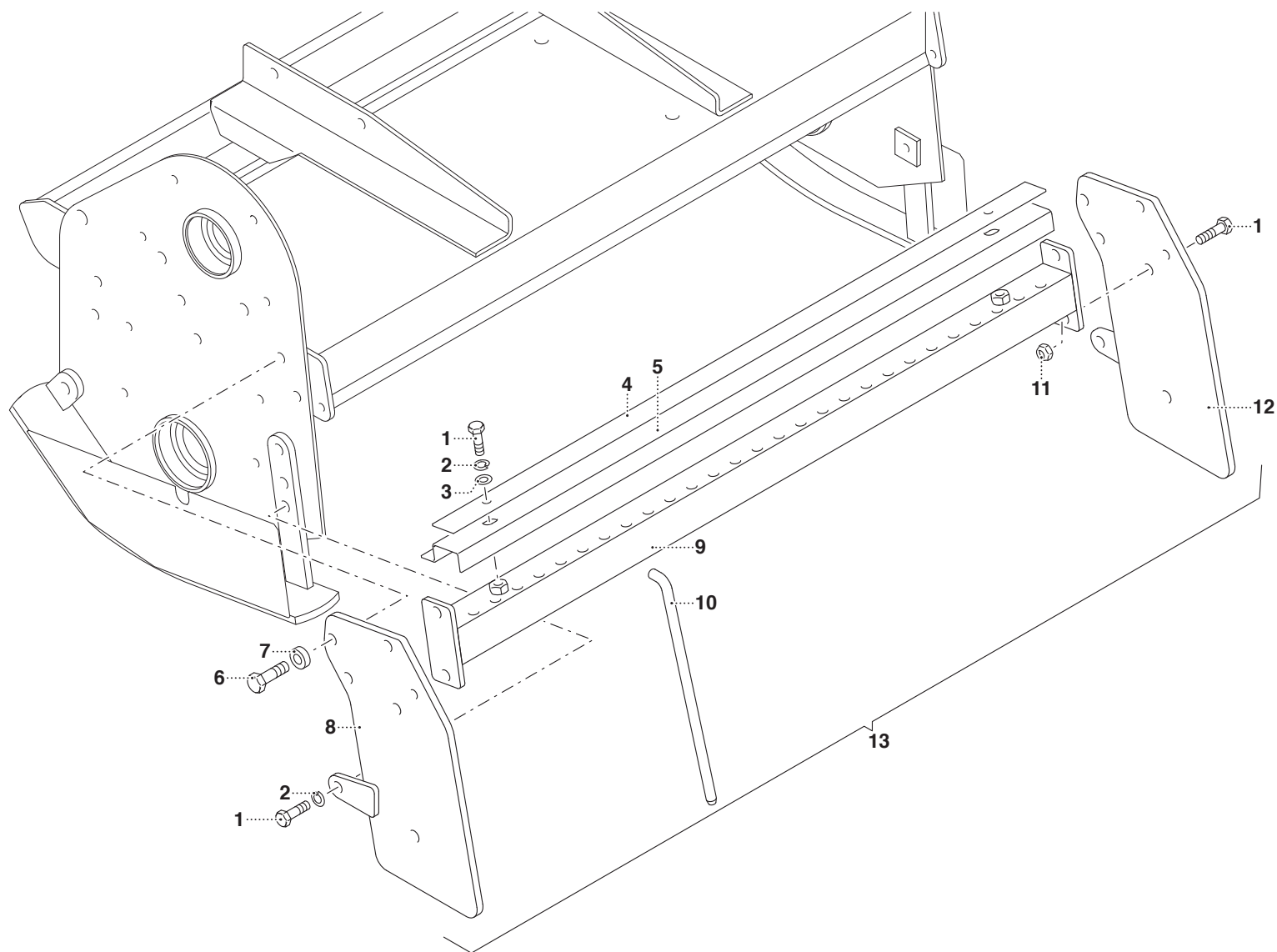
TAV. 2.0

POS.	N° CODICE	Q	DESCRIZIONE	DESIGNATION	BENENNUNG	DESCRIPTION	DESIGNAZIONE	Da matr. De nr. serie Vom Seriennr. From serial nr.	Fino matr Jusqu'au nr. serie Bis Seriennr. Up to serial nr.
1	38010800	1	SEMIASSE	DEMI-ESSIEU	ACHSWELLE	AXLE SHAFT	085		
1	38011000	1	SEMIASSE	DEMI-ESSIEU	ACHSWELLE	AXLE SHAFT	105		
1	38011200	1	SEMIASSE	DEMI-ESSIEU	ACHSWELLE	AXLE SHAFT	125		
2	68011500	1	SPESSORE	EPAISSEUR	DISTANZRING	SPACER			
3	67008500	1	CUSCINETTO	ROULEMENT	LAGER	BEARING	6206 2RS		
4	63005200	1	ANELLO ELASTICO	ARRETOIR	SPANNRING	SNAP-RING	Ø 62 I UNI 7437		
5	63000400	1	ANELLO ELASTICO	ARRETOIR	SPANNRING	SNAP-RING	Ø 30 E UNI 7435		
6	10014900	1	PIGNONE	PIGNON	RITZEL	PINION	Z 11 - 3/4"		
7	63002400	1	ANELLO ELASTICO	ARRETOIR	SPANNRING	SNAP-RING	Ø 34 E UNI 7435		
8	10014801	1	CORONA	COURONNE	KRANZ	CROWN	Z 19 - 3/4"		
9	63000300	1	ANELLO ELASTICO	ARRETOIR	SPANNRING	SNAP-RING	Ø 72 I UNI 7437		
10	67006700	1	CUSCINETTO	ROULEMENT	LAGER	BEARING	6207 2RS		
11	39083600	1	CAPPELOTTO SX	BOUCHON (G)	ABSCHLUSSKAPPE (L)	CAP NUT (LH)			
12	42009502	1	ROTORE	ROTOR	ROTOR	ROTOR	085		
12	42009702	1	ROTORE	ROTOR	ROTOR	ROTOR	105		
12	42009902	1	ROTORE	ROTOR	ROTOR	ROTOR	125		
12	42080000	1	ROTORE	ROTOR	ROTOR	ROTOR	135		
13	39083500	1	CAPPELOTTO DX	BOUCHON (D)	ABSCHLUSSKAPPE (R)	CAP NUT (RH)			
14	67006400	1	CUSCINETTO	ROULEMENT	LAGER	BEARING	6206 2RS		
15	63000400	1	ANELLO ELASTICO	ARRETOIR	SPANNRING	SNAP-RING	Ø 30 E UNI 7435		
16	39036500	1	COPERCHIO	COUVERCLE	DECKEL	COVER			
17	63005200	1	ANELLO ELASTICO	ARRETOIR	SPANNRING	SNAP-RING	Ø 62 I UNI 7437		
18	62001100	1	DADO	ECROU	MUTTER	NUT	M 12x1,75 UNI 5589		
19	61000500	1	RONDELLA	RONDELLE	SCHEIBE	WASHER	DENT. INT. Ø 12 UNI 3704		
20	62001100	1	DADO	ECROU	MUTTER	NUT	M 12x1,75 UNI 5589		
21	45194600	1	TENDICATENA	TENDEUR DE CHAINE	KETTENHALTERUNG	CHAINE TIGHTENER			

TIPO "COMER" - TYPE "COMER" - "COMER" TYP - "COMER" TYPE



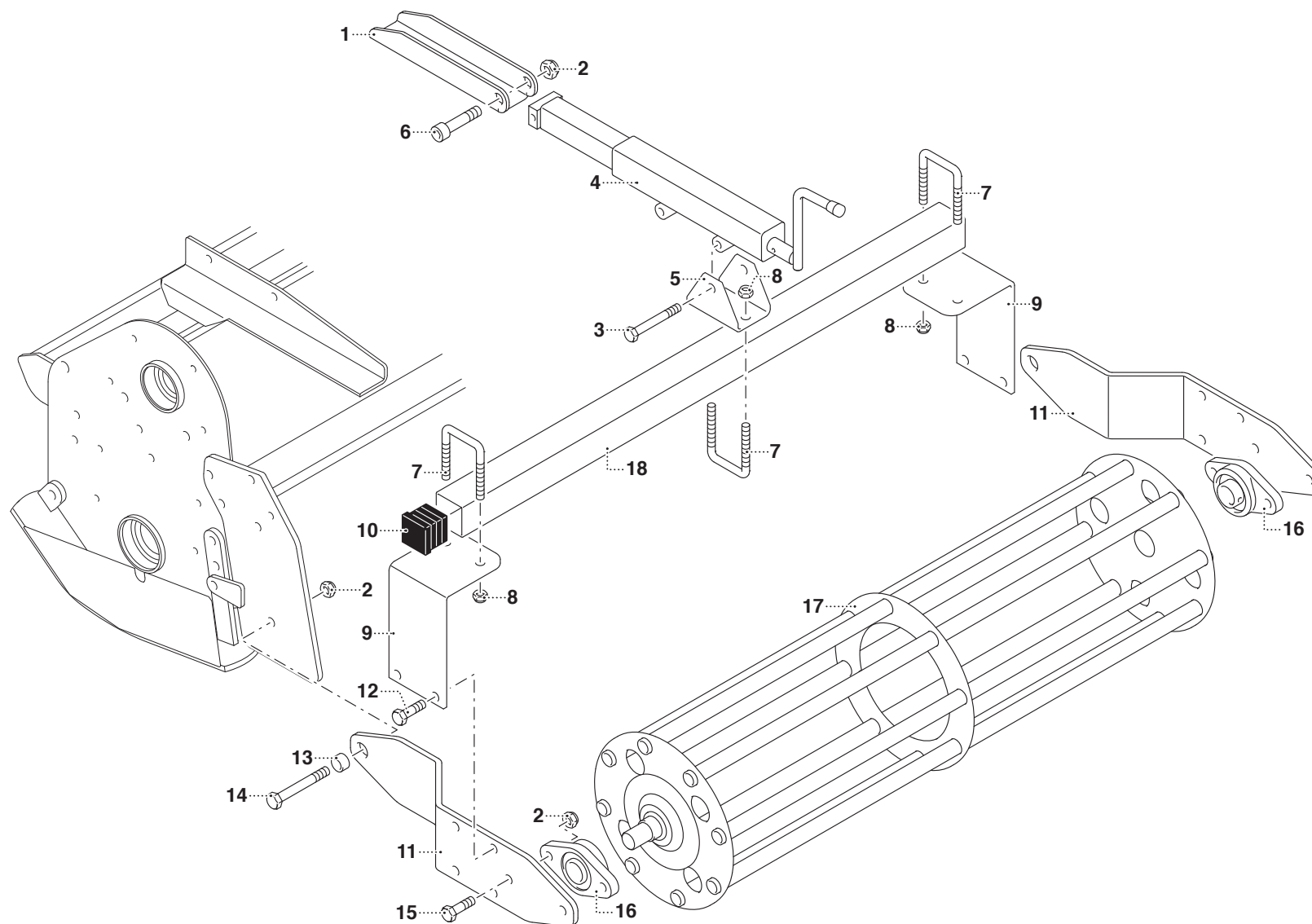


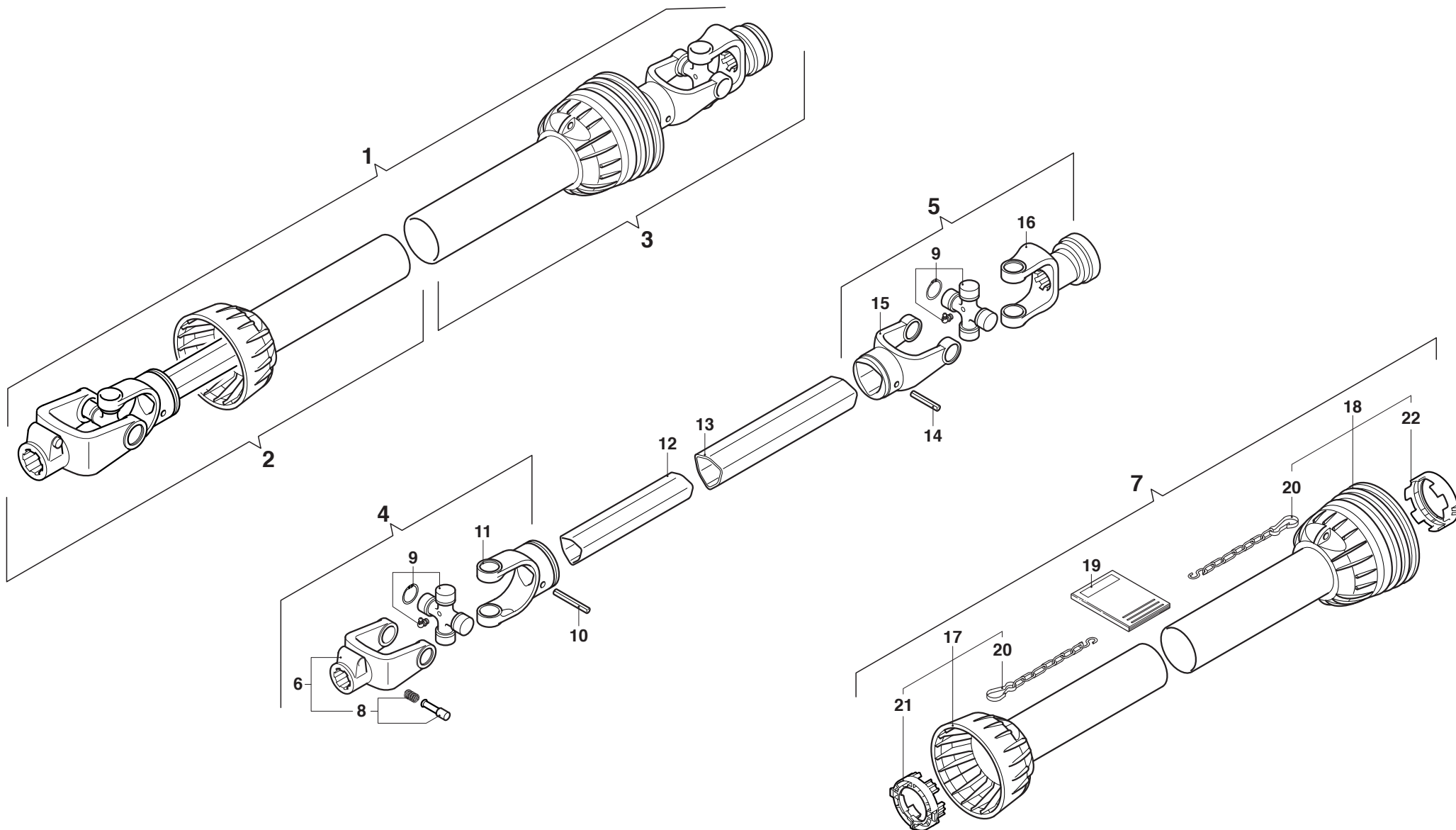


MURATORI MZ3 - MZ3X

TAV. 5.0

POS.	N°	CODICE	Q	DESCRIZIONE	DESIGNATION	BENENNUNG	DESCRIPTION	DESIGNAZIONE	Da matr. De nr. serie Vom Seriennr. From serial nr.	Fino matr. Jusqu'au nr. serie Bis Seriennr. Up to serial nr.
1	60017900		8	VITE	VIS	SCHRAUBE	SCREW	TE 10 x 25 UNI 5739		
2	61001500			RONDELLA	RONDELLE	SCHEIBE	WASHER	ELASTICA Ø 10 UNI 1751		
3	61004900			RONDELLA	RONDELLE	SCHEIBE	WASHER	PIANA Ø 10 UNI 6592		
4	68078200	0,8 m		STRISCIA DI GOMMA	BANDE DE CAOUTCHOUC	GUMMI BAND	RUBBER STRIP	085		
4	68078200	1 m		STRISCIA DI GOMMA	BANDE DE CAOUTCHOUC	GUMMI BAND	RUBBER STRIP	105		
4	68078200	1,2 m		STRISCIA DI GOMMA	BANDE DE CAOUTCHOUC	GUMMI BAND	RUBBER STRIP	125		
4	68078200	1,3 m		STRISCIA DI GOMMA	BANDE DE CAOUTCHOUC	GUMMI BAND	RUBBER STRIP	135		
5	39371600		1	COPERCHIO	COUVERCLE	DECKEL	COVER	085		
5	39371700		1	COPERCHIO	COUVERCLE	DECKEL	COVER	105		
5	39371800		1	COPERCHIO	COUVERCLE	DECKEL	COVER	125		
5	39371900		1	COPERCHIO	COUVERCLE	DECKEL	COVER	135		
6	60021300		4	VITE	VIS	SCHRAUBE	SCREW	TE 10 x 30 UNI 5739		
7	31079300		2	DISTANZIALE	ENTRETOISE	DISTANZSTÜCK	SPACER			
8	40341000		1	FIANCO SX	FLANC (G)	SEITENWAND (L)	SIDE FRAME (LH)			
9	40340600		1	SUPPORTO	SUPPORT	HALTERUNG	SUPPORT	085		
9	40340700		1	SUPPORTO	SUPPORT	HALTERUNG	SUPPORT	105		
9	40340800		1	SUPPORTO	SUPPORT	HALTERUNG	SUPPORT	125		
9	40340900		1	SUPPORTO	SUPPORT	HALTERUNG	SUPPORT	135		
10	31079100			PETTINE	PEIGNE	KAMM	COMB			
11	62010400		4	DADO	ECROU	MUTTER	NUT	M 10 x 1,5 AUTOBLOCC.		
12	40341100		1	FIANCO DX	FLANC (D)	SEITENWAND (R)	SIDE FRAME (RH)			
13	45203500		1	KIT PORTAPETTINI	KIT DE PEIGNE	SATZ KAMM	KIT COMB	085		
13	45203600		1	KIT PORTAPETTINI	KIT DE PEIGNE	SATZ KAMM	KIT COMB	105		
13	45203700		1	KIT PORTAPETTINI	KIT DE PEIGNE	SATZ KAMM	KIT COMB	125		
13	45203800		1	KIT PORTAPETTINI	KIT DE PEIGNE	SATZ KAMM	KIT COMB	135		



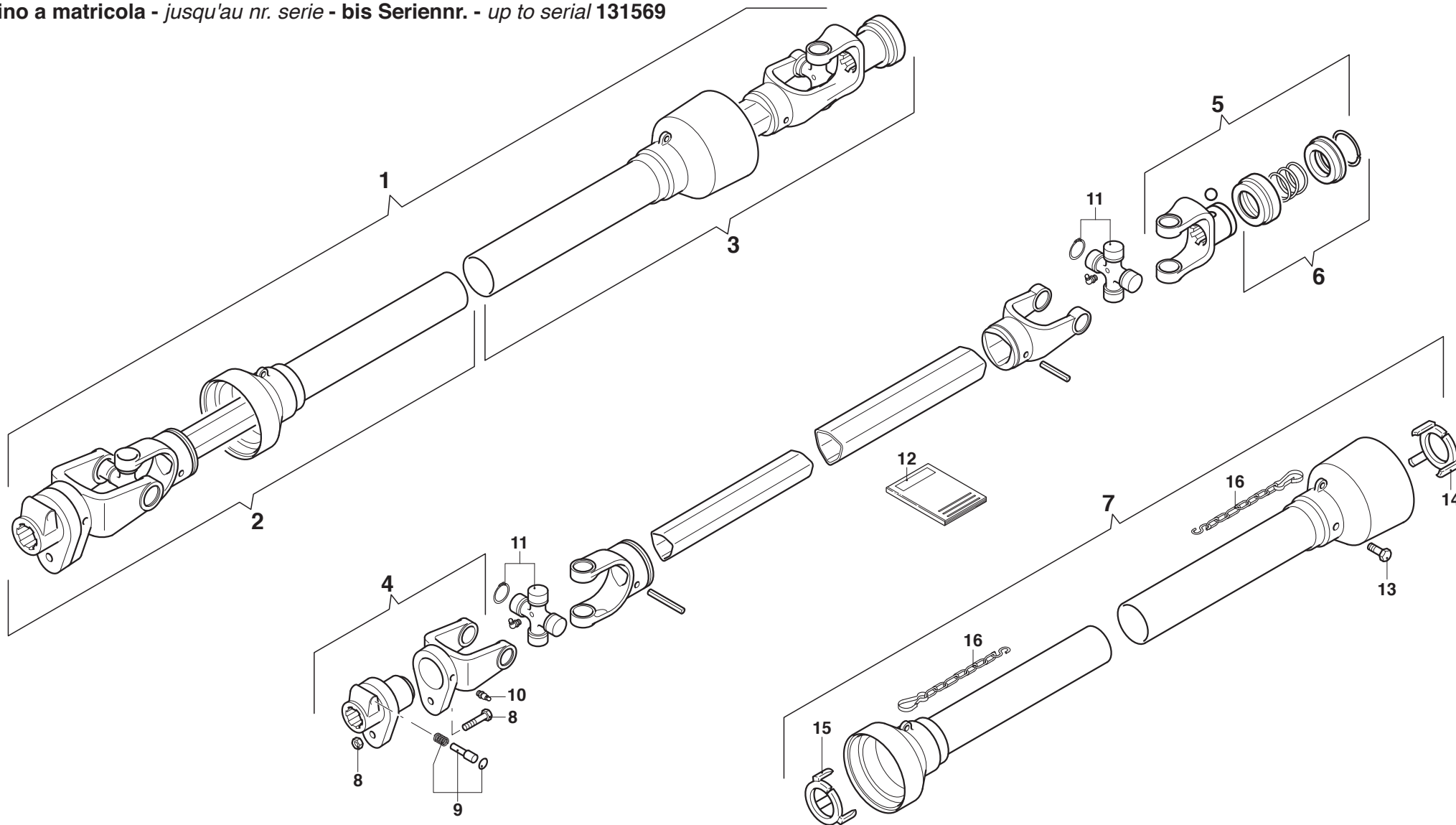


MURATORI MZ3 - MZ3X

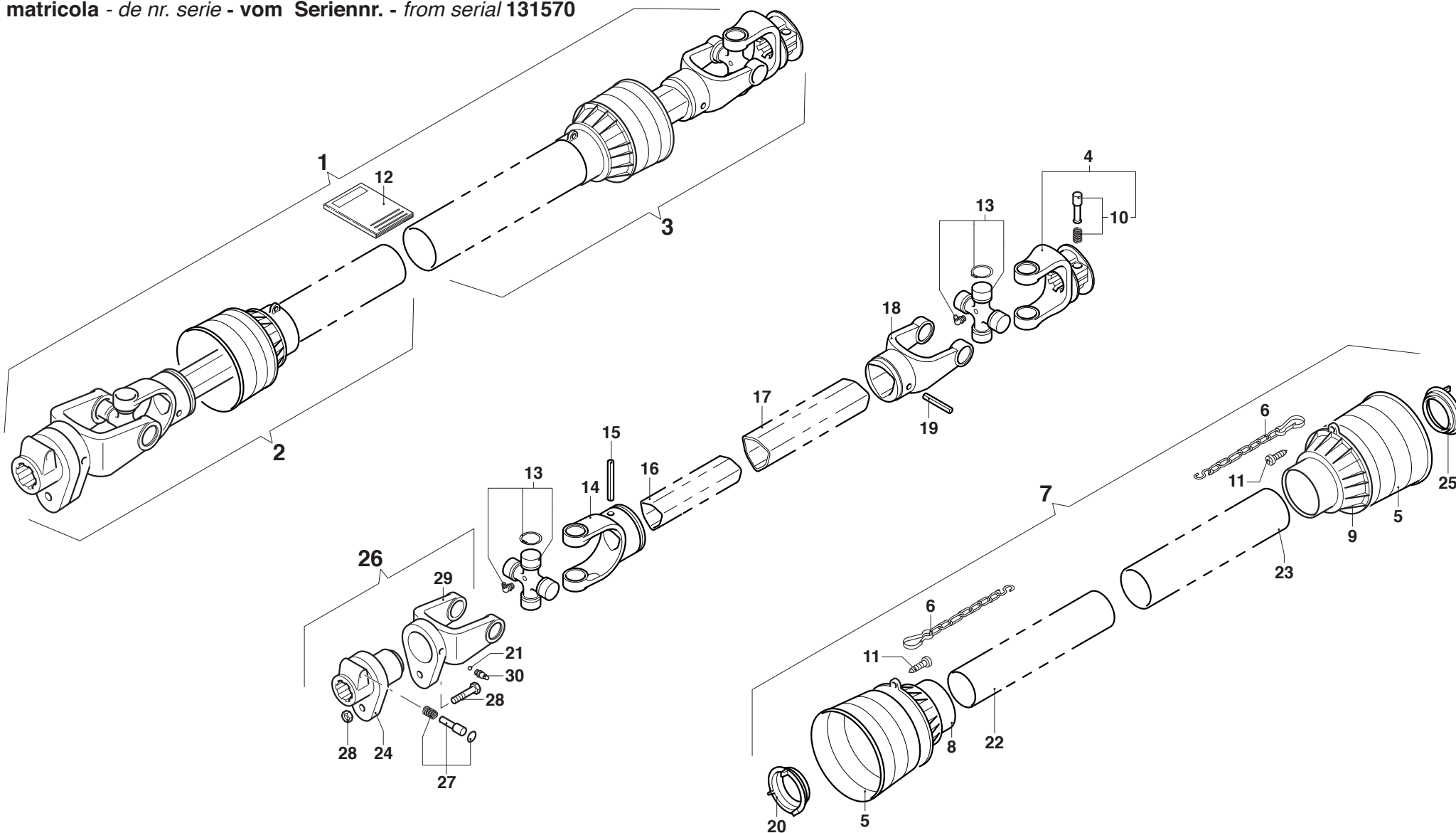
TAV. 7.0

POS.	N° CODICE	Q	DESCRIZIONE	DESIGNATION	BENENNUNG	DESCRIPTION	DESIGNAZIONE	Da matr. De nr. serie Vom Seriennr. From serial nr.	Fino matr. Jusqu'au nr. serie Bis Seriennr. Up to serial nr.
1	AE207SF	1	ALBERO CARDANICO COMPLETO	ARBRE A JOINTS DE CARDAN	KARDANWELLE	PTO SHAFT			
2	123.620.006.10	1	SEMIALBERO INTERNO	DEMI-ARBRE INTERIEUR	INNENHALBWELLE	INTERNAL HALF SHAFT			
3	123.520.059.10	1	SEMIALBERO ESTERNO	DEMI-ARBRE EXTERIEUR	AUSSENHALBWELLE	EXTERNAL HALF SHAFT			
4	121.022.714.10	1	SNODO	ARTICULATION	GELENK	ARTICULATION			
5	121.022.783.10	1	SNODO	ARTICULATION	GELENK	ARTICULATION			
6	141.022.001	1	FORCELLA	FOURCHE	GABEL	YOKE			
7	142.320.007.72501		PROTEZIONE	PROTECTION	SCHUTZ	GUARD			
8	166.026.004	1	PULSANTE	BOUTON	DRUCKKNOPF	PUSH BOTTON			
9	180.012.130	2	CROCIERA	CROISILLON	KREUZSTÜCK	SPIDER			
10	190.000.011	1	SPINA ELASTICA	GOUPILLE ELASTIQUE	SPANNSTIFT	ELASTIC PIN			
11	151.012.002	1	FORCELLA	FOURCHE	GABEL	YOKE			
12	153.120.107	1	TUBO INTERNO	TUBE INTERIEUR	INNENROHR	INTERNAL TUBE			
13	152.120.207.0730	1	TUBO ESTERNO	TUBE EXTERIEUR	AUSSENROHR	EXTERNAL TUBE			
14	190.000.012	1	SPINA ELASTICA	GOUPILLE ELASTIQUE	SPANNSTIFT	ELASTIC PIN			
15	151.012.003	1	FORCELLA	FOURCHE	GABEL	YOKE			
16	141.022.446	1	FORCELLA	FOURCHE	GABEL	YOKE			
17	142.327.007.7250	1	PROTEZIONE INTERNA	PROTECTION INTERIEURE	INNENSCHUTZ	INTERNAL GUARD			
18	142.326.007.7250	1	PROTEZIONE ESTERNA	PROTECTION EXTERIEURE	AUSSENSCHUTZ	EXTERNAL GUARD			
19	190.000.692	1	MANUALE ISTRUZIONI	MANUEL D'UTILISATION ET D'ENTRETIEN	BETRIEBS- UND WARTUNGSANLEITUNG	USE AND MAINTENANCE MANUAL			
20	180.016.636	2	CATENA	CHAINE	KETTE	CHAIN			
21	180.012.381	1	GHIERA	FRETTE	NUTMUTTER	RING NUT			
22	180.012.380	1	GHIERA	FRETTE	NUTMUTTER	RING NUT			

fino a matricola - jusqu'au nr. serie - bis Seriennr. - up to serial 131569



da matricola - de nr. serie - vom Seriennr. - from serial 131570

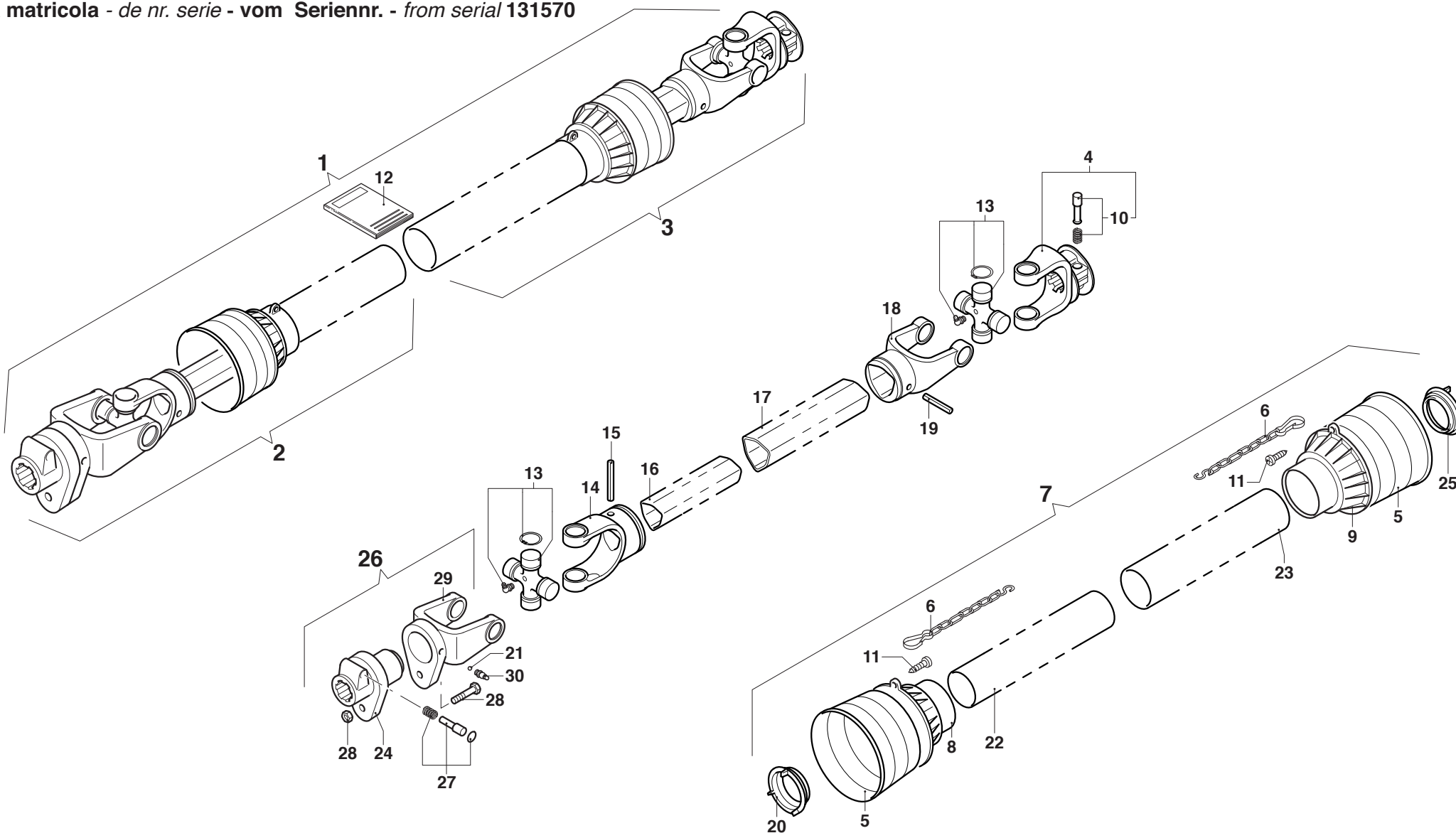


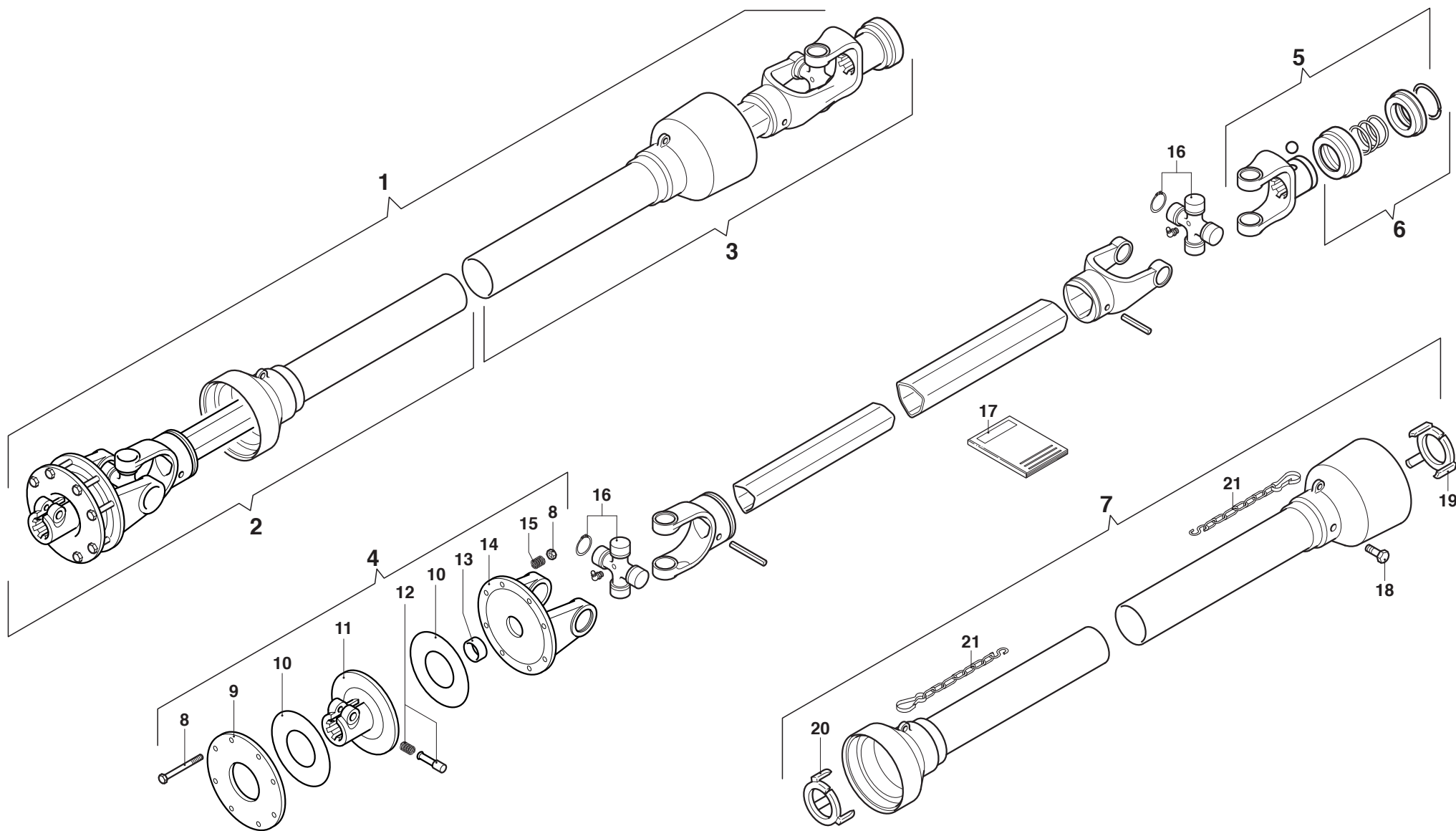
MURATORI MZ3 - MZ3X

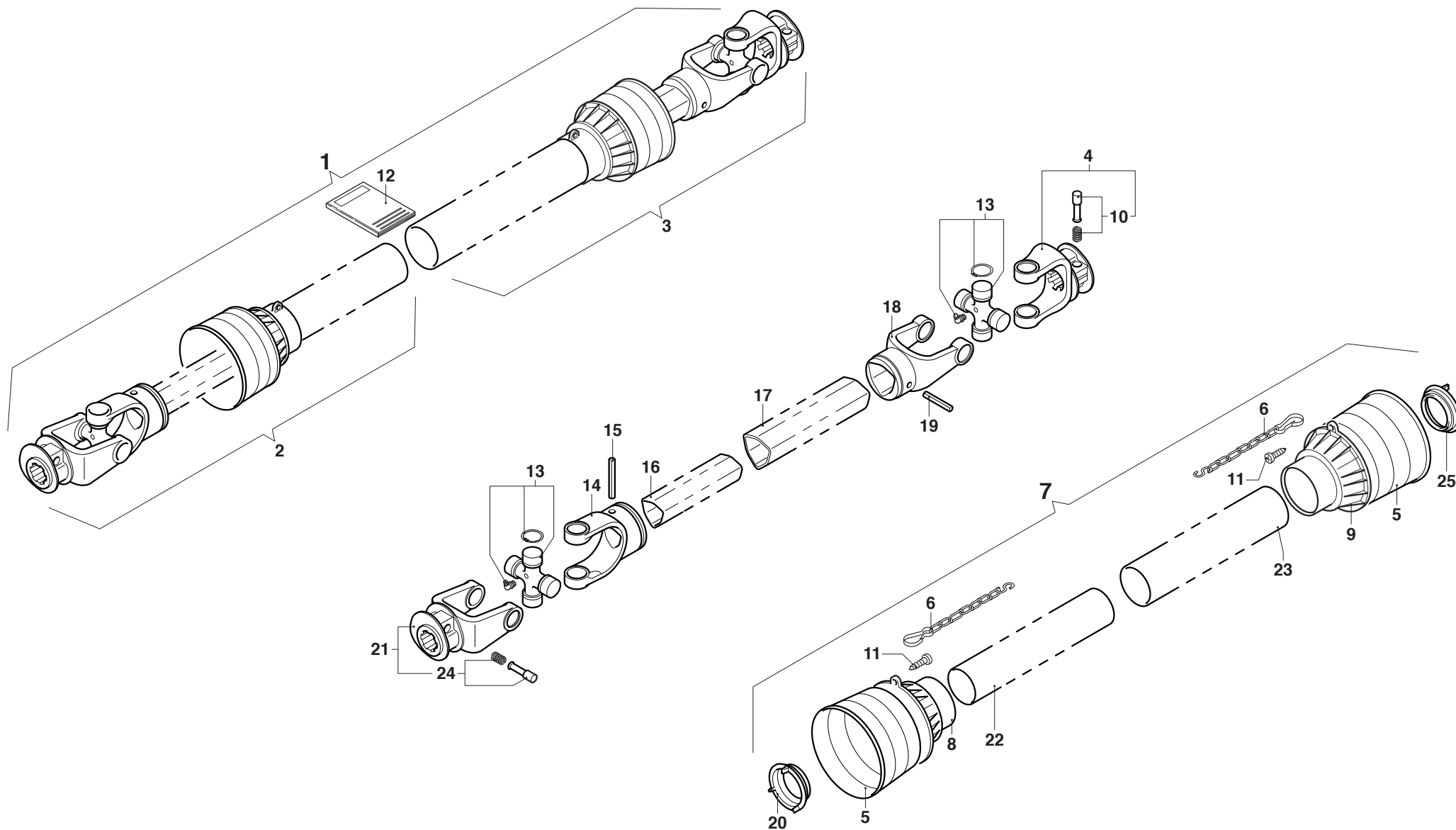
TAV. 8.1

POS.	N° CODICE	Q	DESCRIZIONE	DESIGNATION	BENENNUNG	DESCRIPTION	DESIGNAZIONE	Da matr. De nr. serie Vom Seriennr. From serial nr.	Fino matr Jusqu'au nr. serie Bis Seriennr. Up to serial nr.
1	AB207FSBDO	1	ALBERO CARDANICO COMPLETO	ARBRE A JOINTS DE CARDAN	KARDANWELLE	PTO SHAFT		131570	
2	B2N051CE1098	1	SEMIALBERO INTERNO	DEMI-ARBRE INTERIEUR	INNENHALBWELLE	INTERNAL HALF SHAFT		131570	
3	B2N051CE2001	1	SEMIALBERO ESTERNO	DEMI-ARBRE EXTERIEUR	AUSSENHALBWELLE	EXTERNAL HALF SHAFT		131570	
4	0800203	1	FORCELLA	FOURCHE	GABEL	YOKE		131570	
5	021902C001	2	CUFFIA	CAPOUCHON	HAUBE	GUARD		131570	
6	0252000001	2	CATENA	CHAINE	KETTE	CHAIN		131570	
7	083CE02051	1	PROTEZIONE	PROTECTION	SCHUTZ	GUARD		131570	
8	025402C002	1	PROTEZIONE INTERNA	PROTECTION INTERIEURE	INNENSCHUTZ	INTERNAL GUARD		131570	
9	025402C001	1	PROTEZIONE ESTERNA	PROTECTION EXTERIEURE	AUSSENSCHUTZ	EXTERNAL GUARD		131570	
10	0986014042	1	PULSANTE	BOUTON	DRUCKKNOPF	PUSH BOTTON		131570	
11	0998052242	6	VITE	VIS	SCHRAUBE	SCREW		131570	
12	09872101	1	MANUALE ISTRUZIONI	MANUEL D'UTILISATION ET D'ENTRETIEN	BETRIEBS- UND WARTUNGSANLEITUNG	USE AND MAINTENANCE MANUAL		131570	
13	08202	2	CROCIERA	CROISILLON	KREUZSTÜCK	SPIDER		131570	
14	08002011	1	FORCELLA	FOURCHE	GABEL	YOKE		131570	
15	098700850	1	SPINA ELASTICA	GOUPILLE ELASTIQUE	SPANNSTIFT	ELASTIC PIN		131570	
16	09881294100	1	TUBO INTERNO	TUBE INTERIEUR	INNENROHR	INTERNAL TUBE		131570	
17	09881363100	1	TUBO ESTERNO	TUBE EXTERIEUR	AUSSENROHR	EXTERNAL TUBE		131570	
18	08002021	1	FORCELLA	FOURCHE	GABEL	YOKE		131570	
19	098700855	1	SPINA ELASTICA	GOUPILLE ELASTIQUE	SPANNSTIFT	ELASTIC PIN		131570	
20	025502C002	1	GHIERA	FRETTE	NUTMUTTER	RING NUT		131570	
21	098680732	24	SFERA	BILLE	KUGEL	BALL		131570	
22	0988955NB051	1	TUBO INTERNO	TUBE INTERIEUR	INNENROHR	INTERNAL TUBE		131570	
23	0988961NB051	1	TUBO ESTERNO	TUBE EXTERIEUR	AUSSENROHR	EXTERNAL TUBE		131570	
24	088962A60	1	MOZZO	MOYEU	NABE	HUB		131570	

da matricola - de nr. serie - vom Seriennr. - from serial 131570



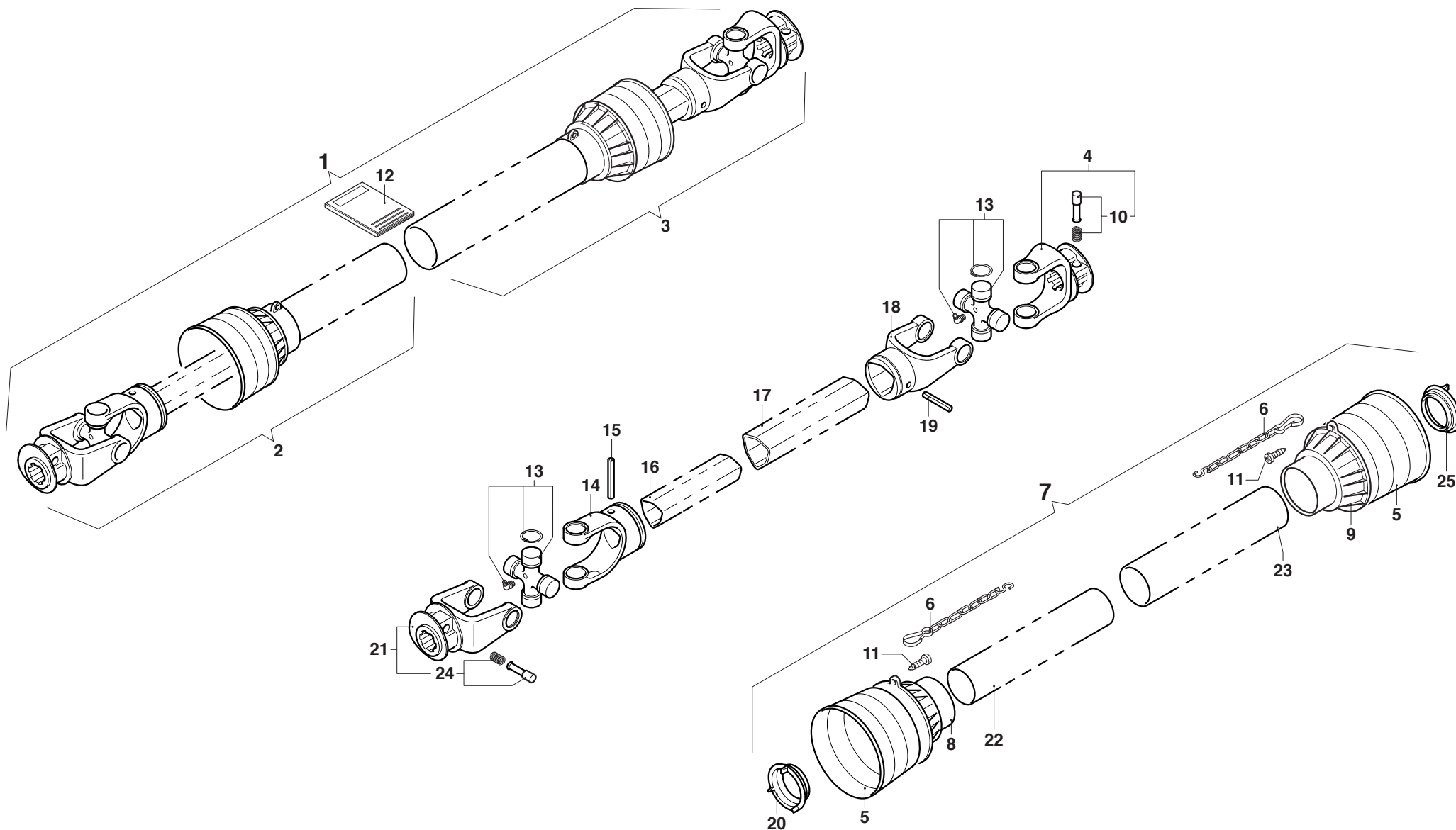




MURATORI MZ3 - MZ3X

TAV. 10.0

POS.	N° CODICE	Q	DESCRIZIONE	DESIGNATION	BENENNUNG	DESCRIPTION	DESIGNAZIONE	Da matr. De nr. serie Vom Seriennr. From serial nr.	Fino matr Jusqu'au nr. serie Bis Seriennr. Up to serial nr.
1	AB207SFDO	1	ALBERO CARDANICO COMPLETO	ARBRE A JOINTS DE CARDAN	KARDANWELLE	PTO SHAFT			
2	B2N061CE1001	1	SEMIALBERO INTERNO	DEMI-ARBRE INTERIEUR	INNENHALBWELLE	INTERNAL HALF SHAFT			
3	B2N051CE2001	1	SEMIALBERO ESTERNO	DEMI-ARBRE EXTERIEUR	AUSSENHALBWELLE	EXTERNAL HALF SHAFT			
4	0800203	1	FORCELLA	FOURCHE	GABEL	YOKE			
5	021902C001	2	CUFFIA	CAPOUCHON	HAUBE	GUARD			
6	0252000001	2	CATENA	CHAINE	KETTE	CHAIN			
7	083CE02051	1	PROTEZIONE	PROTECTION	SCHUTZ	GUARD			
8	025402C002	1	PROTEZIONE INTERNA	PROTECTION INTERIEURE	INNENSCHUTZ	INTERNAL GUARD			
9	025402C001	1	PROTEZIONE ESTERNA	PROTECTION EXTERIEURE	AUSSENSCHUTZ	EXTERNAL GUARD			
10	0986014047	1	PULSANTE	BOUTON	DRUCKKNOPF	PUSH BOTTON			
11	0998052242	6	VITE	VIS	SCHRAUBE	SCREW			
12	09872101	1	MANUALE ISTRUZIONI	MANUEL D'UTILISATION ET D'ENTRETIEN	BETRIEBS- UND WARTUNGSANLEITUNG	USE AND MAINTENANCE MANUAL			
13	08202	2	CROCIERA	CROISILLON	KREUZSTÜCK	SPIDER			
14	08002011	1	FORCELLA	FOURCHE	GABEL	YOKE			
15	098700850	1	SPINA ELASTICA	GOUPILLE ELASTIQUE	SPANNSTIFT	ELASTIC PIN			
16	09881294100	1	TUBO INTERNO	TUBE INTERIEUR	INNENROHR	INTERNAL TUBE			
17	09881363100	1	TUBO ESTERNO	TUBE EXTERIEUR	AUSSENROHR	EXTERNAL TUBE			
18	08002021	1	FORCELLA	FOURCHE	GABEL	YOKE			
19	098700855	1	SPINA ELASTICA	GOUPILLE ELASTIQUE	SPANNSTIFT	ELASTIC PIN			
20	025502C002	1	GHIERA	FRETTE	NUTMUTTER	RING NUT			
21	0800203C	1	FORCELLA	FOURCHE	GABEL	YOKE			
22	0988955NB051	1	TUBO INTERNO	TUBE INTERIEUR	INNENROHR	INTERNAL TUBE			
23	0988961NB051	1	TUBO ESTERNO	TUBE EXTERIEUR	AUSSENROHR	EXTERNAL TUBE			
24	0986014042	1	PULSANTE	BOUTON	DRUCKKNOPF	PUSH BOTTON			





MURATORI S.p.A.

Via Pavarello, 21 - 41051 Castelnuovo Rangone (MO) Italy - Tel. 059.5330611 Fax 059.537259

www.muratoriequip.it *info@muratoriequip.it*

Capitale sociale Euro 480.000 interamente versato

Registro Imprese di Modena

Codice fiscale e numero d'iscrizione: 00708860366