



# MURATORI

**TIPO-TYPE-TYP  
MZ4S**

**CATALOGO RICAMBI  
Catalogue Pièces Detachées  
Ersatzteilkatalog  
Spare Parts Catalogue  
Catálogo Recambios**

**EDIZIONE 07/2019**



Per ordinare parti di ricambio specificare:

- tipo e matricola della macchina (apposti sulla macchina o sui documenti di acquisto);
- numero del riferimento del pezzo nel disegno (Pos.), numero della tavola (Tav.) e numero di codice

**N.B.:** le indicazioni destro o sinistro vengono date guardando la macchina da dietro.

*Pour les commandes de pièces de rechange veuillez spécifier:*

- *type et numéro de série de la machine (indiqués sur la machine et sur le bon d'achat);*
- *numéro de référence du pièce sur le plan (Pos.), numéro du plan (Tav.) et numéro de code (codice)*

**N.B.:** *les indications droite ou gauche sont données en regardant la machine par derrière.*

Zum Bestellen von Ersatzteilen folgendes angeben:

- Typ und Serien-Nr. der Maschine (zu finden auf der Maschine oder der Einkaufspapieren);
- Bezug-Nr. des Ersatzteils auf der Zeichnung (Pos.), Zeichnungsnummer (Tav.) und Kodenummer (codice)

**N.B.:** die Angaben rechts und links verstehen sich so, dass man hinter der Maschine steht.

*When ordering spare parts specify:*

- *machine type and serial number (found on the machine or on the purchasing documents);*
- *reference number of the part on the relative drawing (Pos.) number of the drawing (Tav.) and part number (codice)*

**N.B.:** *right-hand or left-hand indications are made by viewing the machine from the rear.*



**TAV. 1.0**

GRUPPO TELAIO  
ENSEMBLE CHASSIS  
SATZ FÜR RAHMEN  
KIT FOR FRAME

**TAV. 2.0**

GRUPPO RULLO ROTORE STANDARD A 4 ZAPPE  
ENSEMBLE ROTOR STANDARD A 4 LAMES  
SATZ FÜR STANDARDROTOR ZU 4 MESSER  
KIT FOR STANDARD ROTOR 4 BLADES

**TAV. 2.1** Fino matr. - *Jusqu'au nr. serie* - Bis Seriennr. - *Up to serial nr.* **138972**

GRUPPO RULLO ROTORE A 6 ZAPPE  
ENSEMBLE ROTOR A 6 LAMES  
SATZ FÜR ROTOR ZU 6 MESSER  
KIT FOR ROTOR 6 BLADES

**TAV. 2.2** Da matr. - *De nr. serie* - Vom Seriennr. - *From serial nr.* **138973**

GRUPPO RULLO ROTORE  
ENSEMBLE ROTOR  
SATZ FÜR ROTOR  
KIT FOR ROTOR

**TAV. 3.0** Fino matr. - *Jusqu'au nr. serie* - Bis Seriennr. - *Up to serial nr.* **128640**

GRUPPO RIDUTTORE A 1 VELOCITA'(TIPO "COMER")  
ENSEMBLE BOITIER MONOVITESS (TYPE "COMER")  
SATZ FÜR EINGANGGETRIEBE ("COMER" TYP)  
KIT FOR ONE-SPEED GEAR BOX ("COMER" TYPE)

**TAV. 3.1** Fino matr. - *Jusqu'au nr. serie* - Bis Seriennr. - *Up to serial nr.* **128640**

GRUPPO RIDUTTORE A 1 VELOCITA'(TIPO "FERRONI")  
ENSEMBLE BOITIER MONOVITESS (TYPE "FERRONI")  
SATZ FÜR EINGANGGETRIEBE ("FERRONI" TYP)  
KIT FOR ONE-SPEED GEAR BOX ("FERRONI" TYPE)

**TAV. 3.2** Da matr. - *De nr. serie* - Vom Seriennr. - *From serial nr.* **128641**

GRUPPO RIDUTTORE A 1 VELOCITA'(TIPO "FERRONI")  
ENSEMBLE BOITIER MONOVITESS (TYPE "FERRONI")  
SATZ FÜR EINGANGGETRIEBE ("FERRONI" TYP)  
KIT FOR ONE-SPEED GEAR BOX ("FERRONI" TYPE)

**TAV. 4.0**

ACCESSORI A COMPLETAMENTO  
OPTIONS D'ACHEVEMENT  
ZUBEHÖRE ZUR ERGÄNZUNG DER MASCHINE  
CHOICE OF EQUIPMENT COMPLETING MACHINE

**TAV. 5.0** Fino matr. - *Jusqu'au nr. serie* - Bis Seriennr. - *Up to serial nr.* **128640**

PROTEZIONI ANTINFORTUNISTICHE "CE" E PIEDINO DI APPOGGIO  
PROTECTIONS "CE" ET PIEDISTAL  
UNFALLSCHUTZVORRICHTUNGEN "CE" UNDSTUTZHALTER  
SAFETY GUARDS "CE" AND STANDING JACK

**TAV. 5.1** Da matr. - *De nr. serie* - Vom Seriennr. - *From serial nr.* **128641**

PROTEZIONI ANTINFORTUNISTICHE "CE" E PIEDINO DI APPOGGIO  
PROTECTIONS "CE" ET PIEDISTAL  
UNFALLSCHUTZVORRICHTUNGEN "CE" UNDSTUTZHALTER  
SAFETY GUARDS "CE" AND STANDING JACK

**TAV. 6.0** Fino matr. - *Jusqu'au nr. serie* - Bis Seriennr. - *Up to serial nr.* **114651**

ALBERO CARDANICO COMPLETO  
ARBRE A JOINTS DE CARDAN  
KARDANWELLE  
PTO SHAFT

**TAV. 6.1** Da matr. - *De nr. serie* - Vom Seriennr. - *From serial nr.* **114652**

ALBERO CARDANICO COMPLETO  
ARBRE A JOINTS DE CARDAN  
KARDANWELLE  
PTO SHAFT

**TAV. 7.0** Fino matr. - *Jusqu'au nr. serie* - Bis Seriennr. - *Up to serial nr.* **131048**

ALBERO CARDANICO COMPLETO - AB408FSBDO  
ARBRE A JOINTS DE CARDAN - AB408FSBDO  
KARDANWELLE - AB408FSBDO  
PTO SHAFT - AB408FSBDO

**TAV. 7.1** Da matr. - *De nr. serie* - Vom Seriennr. - *From serial nr.* **131049**

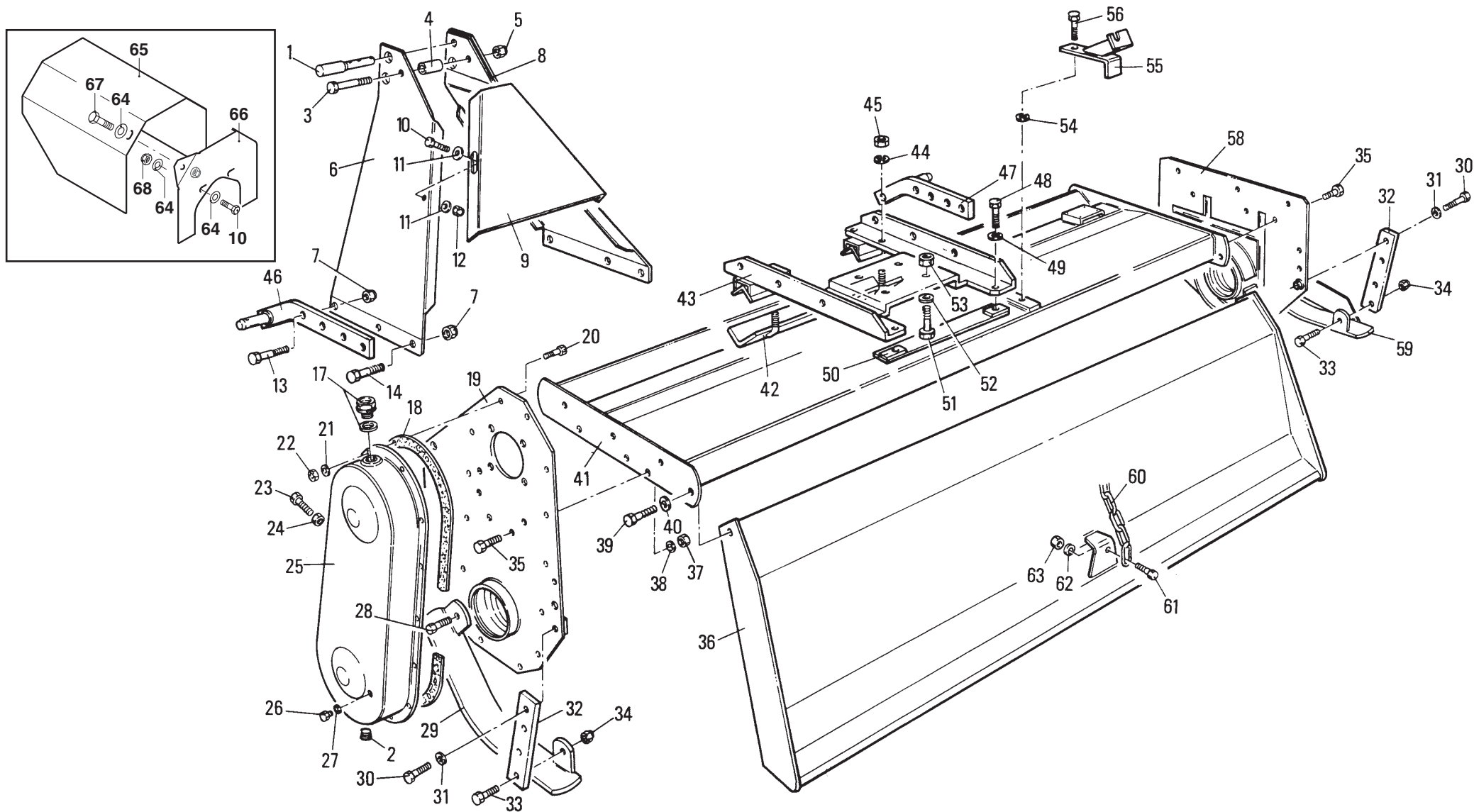
ALBERO CARDANICO COMPLETO - AB408FSBDO  
ARBRE A JOINTS DE CARDAN - AB408FSBDO  
KARDANWELLE - AB408FSBDO  
PTO SHAFT - AB408FSBDO

**TAV. 8.0** Fino matr. - *Jusqu'au nr. serie* - Bis Seriennr. - *Up to serial nr.* **117536**

ALBERO CARDANICO COMPLETO  
ARBRE A JOINTS DE CARDAN  
KARDANWELLE  
PTO SHAFT

**TAV. 8.1** Da matr. - *De nr. serie* - Vom Seriennr. - *From serial nr.* **117537**

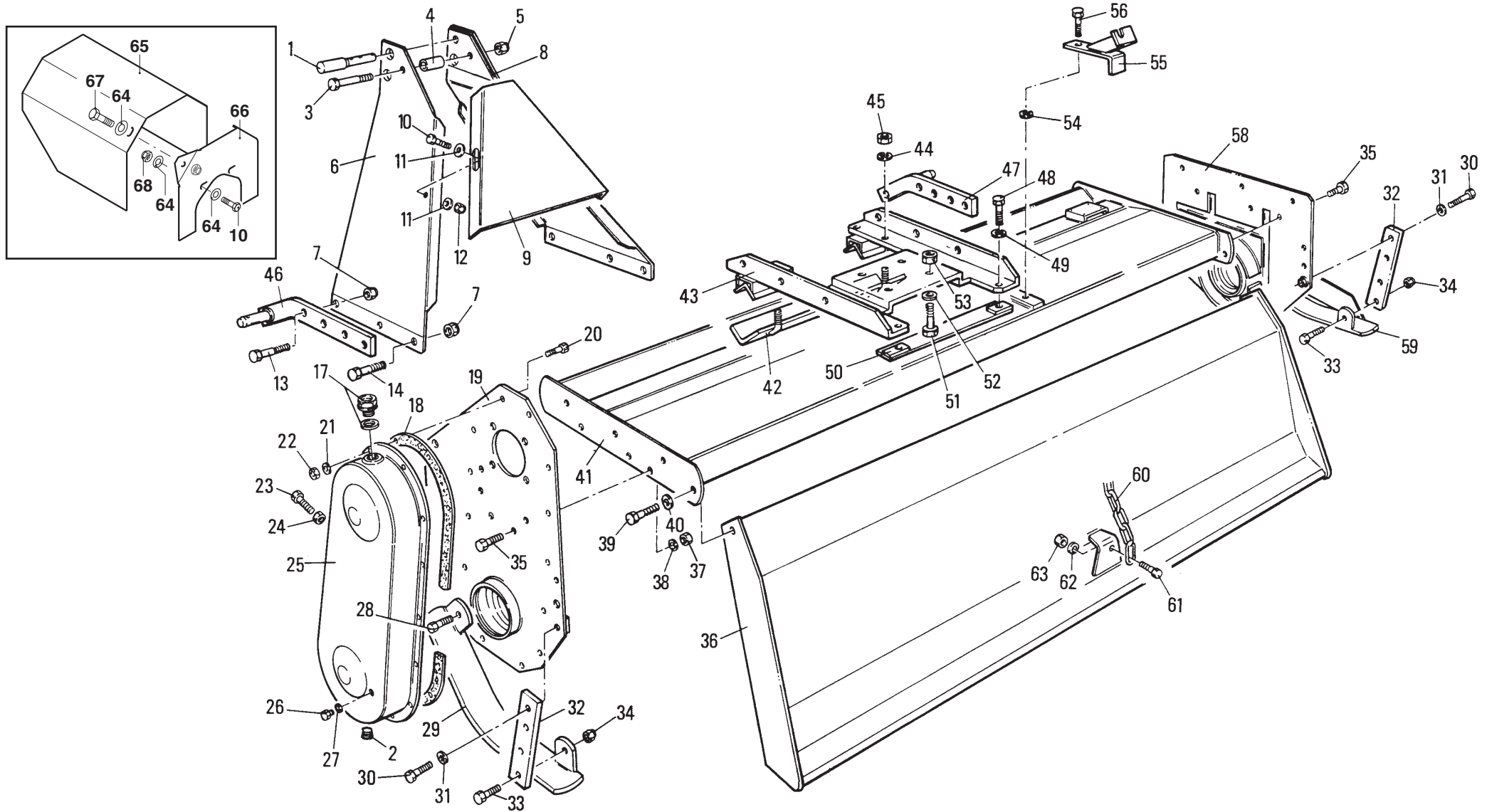
ALBERO CARDANICO COMPLETO  
ARBRE A JOINTS DE CARDAN  
KARDANWELLE  
PTO SHAFT



# MURATORI MZ4S

TAV. 1.0

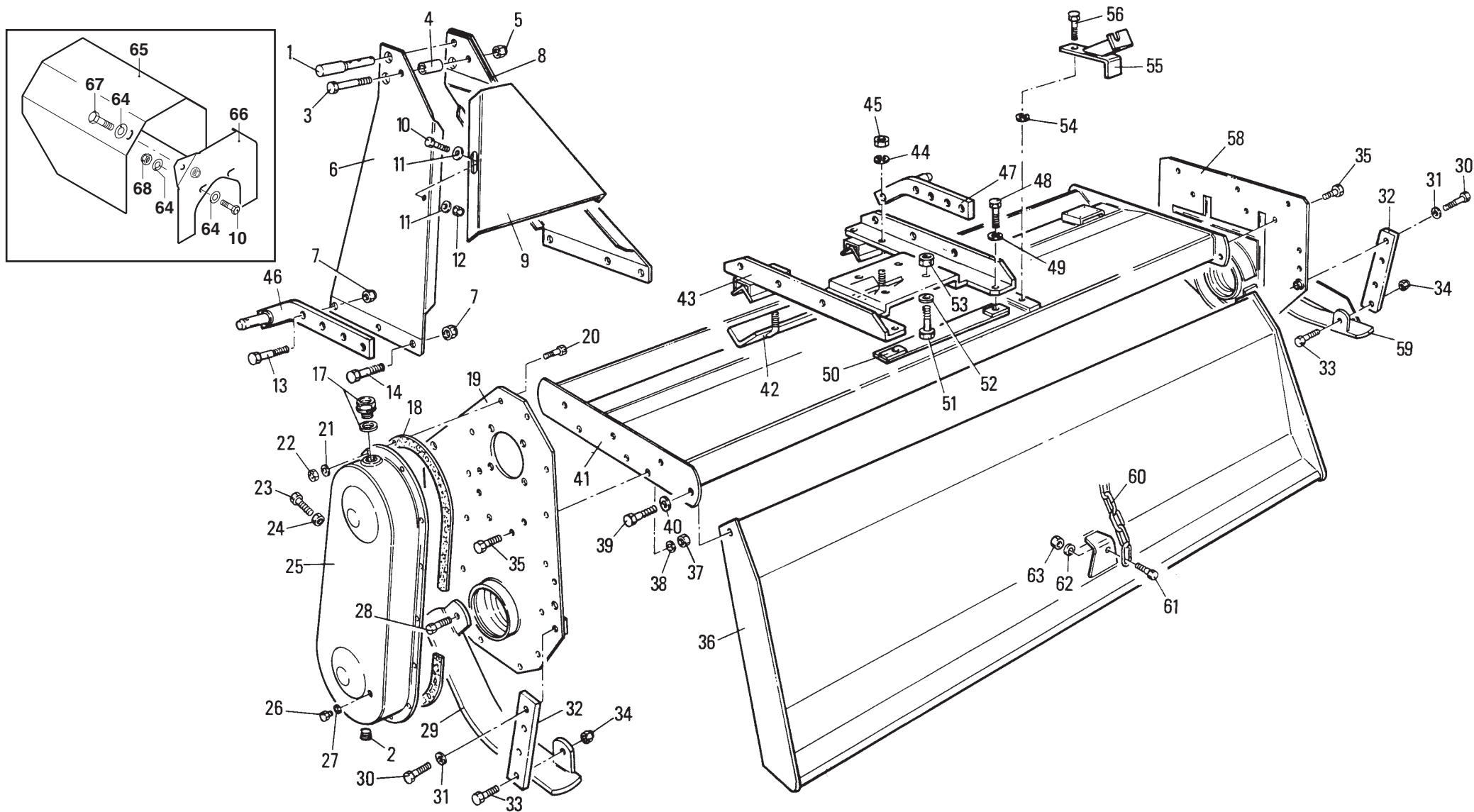
POS.	N° CODICE Q.	DESCRIZIONE	DESIGNATION	BENENNUNG	DESCRIPTION	DESIGNAZIONE	Da matr. De nr. serie Vom Seriennr. From serial nr.	Fino matr. Jusqu'au nr. serie Bis Seriennr. Up to serial nr.
1	68062000	1 PERNO	AXE	BOLZEN	PIN	1^ CAT.		
2	68008700	1 TAPPO	BOUCHON	STOPFEN	PLUG	3/8" CONICO		
3	60021500	1 VITE	VIS	SCHRAUBE	SCREW	TE 12x80 UNI 5737 8.8 ZNT		
4	32069101	1 DISTANZIALE	ENTRETOISE	DISTANZSTÜCK	SPACER			
5	62010600	1 DADO	ECROU	MUTTER	NUT	M 12 x 1,75 AUTOBLOCC.		
6	40295500	1 ARCATA SX	ARCADE (G)	ARKADE (LINKS)	ARCADE (LH)			
7	62010600	6 DADO	ECROU	MUTTER	NUT	M 12 x 1,75 AUTOBLOCC.		
8	40295600	1 ARCATA DX	ARCADE (D)	ARKADE (RECHTS)	ARCADE (RH)			
9	39097901	1 CHIUSURA	FERMATURE	VERSCHLUSS	LOCK			
10	60022800	4 VITE	VIS	SCHRAUBE	SCREW	TE 8 x 20 UNI 5739 8.8 ZNT		
11	61004700	4 RONDELLA	RONDELLE	SCHEIBE	WASHER	PIANA Ø 8 UNI 6592 ZNT		
12	62007200	2 DADO	ECROU	MUTTER	NUT	M 8 x 1,25 UNI 5587 ZNT 8.8		
13	60028100	4 VITE	VIS	SCHRAUBE	SCREW	TE 12 x 55 UNI 5737 ZNT 8.8		128640
13	60021200	6 VITE	VIS	SCHRAUBE	SCREW	TE 12 x 35 UNI 5739 8.8 ZNT	128641	
14	60023000	2 VITE	VIS	SCHRAUBE	SCREW	TE 12 x 30 UNI 5739 8.8 ZNT		
17	68000500	1 TAPPO	BOUCHON	STOPFEN	PLUG			
18	80005601	1 GUARNIZIONE	GARNITURE	DICHTUNG	SEAL			
19	40086001	1 PIASTRA	PLAQUE	PLATTE	PLATE			
20	60022800	10 VITE	VIS	SCHRAUBE	SCREW	TE 8 x 20 UNI 5739 8.8 ZNT		
21	61000600	10 RONDELLA	RONDELLE	SCHEIBE	WASHER	DENT. INT. Ø 8 UNI 3704		
22	62000700	10 DADO	ECROU	MUTTER	NUT	M 8 x 1,25 UNI 5587		
23	60027400	1 VITE	VIS	SCHRAUBE	SCREW	TE 14 x 70 UNI 5739 8.8		
24	62000100	1 DADO	ECROU	MUTTER	NUT	M 14 x 2 ALTO UNI 5587		
25	40010700	1 COPERCHIO	COUVERCLE	DECKEL	COVER			
26	60001100	1 VITE	VIS	SCHRAUBE	SCREW	TE 10 x 10 UNI 5739 4.8		
27	61000800	1 RONDELLA	RONDELLE	SCHEIBE	WASHER	PIANA Ø 10 ALLUMINIO		



# MURATORI MZ4S

TAV. 1.0

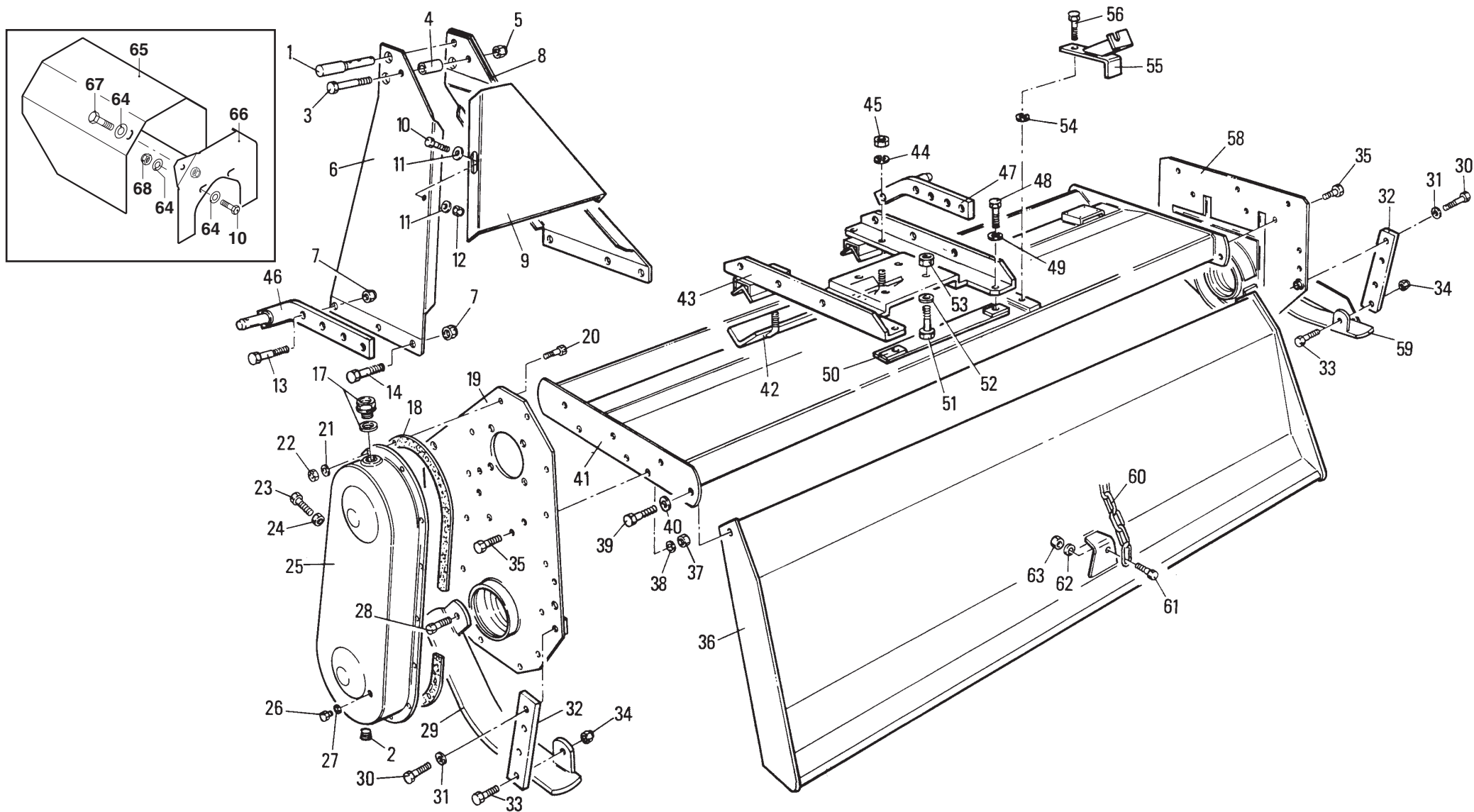
POS.	N° CODICE Q.	DESCRIZIONE	DESIGNATION	BENENNUNG	DESCRIPTION	DESIGNAZIONE	Da matr.	Fino matr.
							De nr. serie Vom Seriennr. From serial nr.	Jusqu'au nr. serie Bis Seriennr. Up to serial nr.
28	60044400	2	VITE	VIS	SCHRAUBE	SCREW	TE 12 x 20 UNI 5739 8.8 ZNT	
29	45000301	1	SLITTA SX COMPLETA	PATIN COMPLET (G)	KOMPLETTE STUTZTKUFE (L)	COMPLETE SKID (LH)		
30	60020400	2	VITE	VIS	SCHRAUBE	SCREW	TE 12 x 25 UNI 5739 8.8 ZNT	
31	61000500	2	RONDELLA	RONDELLE	SCHEIBE	WASHER	DENT. INT. Ø 12 UNI 3704	
32	30001300	2	ASTA REGOLAZIONE	TIGE REGOLATION	TIEFEINSTELLUNGSSTANGE	DEPHT CONTROL ROD		
33	60020400	2	VITE	VIS	SCHRAUBE	SCREW	TE 12 x 25 UNI 5739 8.8 ZNT	
34	62001100	2	DADO	ECROU	MUTTER	NUT	M 12 x 1,75 UNI 5589	
35	60017900	10	VITE	VIS	SCHRAUBE	SCREW	TE 10 x 25 UNI 5739 8.8 ZNT	
36	41051901	1	COFANO	CAPOT	SCHUTZHAUBE	HOOD	105	
36	41052001	1	COFANO	CAPOT	SCHUTZHAUBE	HOOD	115	
36	41052101	1	COFANO	CAPOT	SCHUTZHAUBE	HOOD	125	
36	41052201	1	COFANO	CAPOT	SCHUTZHAUBE	HOOD	135	
36	41052301	1	COFANO	CAPOT	SCHUTZHAUBE	HOOD	145	
36	41056701	1	COFANO	CAPOT	SCHUTZHAUBE	HOOD	165	
37	62000500	10	DADO	ECROU	MUTTER	NUT	M 10 x 1,5 UNI 5587	
38	61000400	10	RONDELLA	RONDELLE	SCHEIBE	WASHER	DENT. INT. Ø 10 UNI 3704	
39	60042700	2	VITE	VIS	SCHRAUBE	SCREW	TE 14 x 50 UNI 5739 8.8 ZNT	
40	61004500	2	RONDELLA	RONDELLE	SCHEIBE	WASHER	GROWER Ø 14 UNI 1751	
41	41050800	1	TELAIO	CHASSIS	RAHMEN	FRAME	105	
41	41050900	1	TELAIO	CHASSIS	RAHMEN	FRAME	115	
41	41051000	1	TELAIO	CHASSIS	RAHMEN	FRAME	125	
41	41051100	1	TELAIO	CHASSIS	RAHMEN	FRAME	135	
41	41051200	1	TELAIO	CHASSIS	RAHMEN	FRAME	145	
41	41058100	1	TELAIO	CHASSIS	RAHMEN	FRAME	165	
42	40070000	1	RISCONTRO	BARRE ANTER. DE FIXAG	VORDERES HALTEBAND	FRONT CLAMP BAR		
43	40106900	1	CASTELLO SCORR.	SYSTEME DEPORTABLE	GLEITENRAHME	SLIDING FRAME		128640



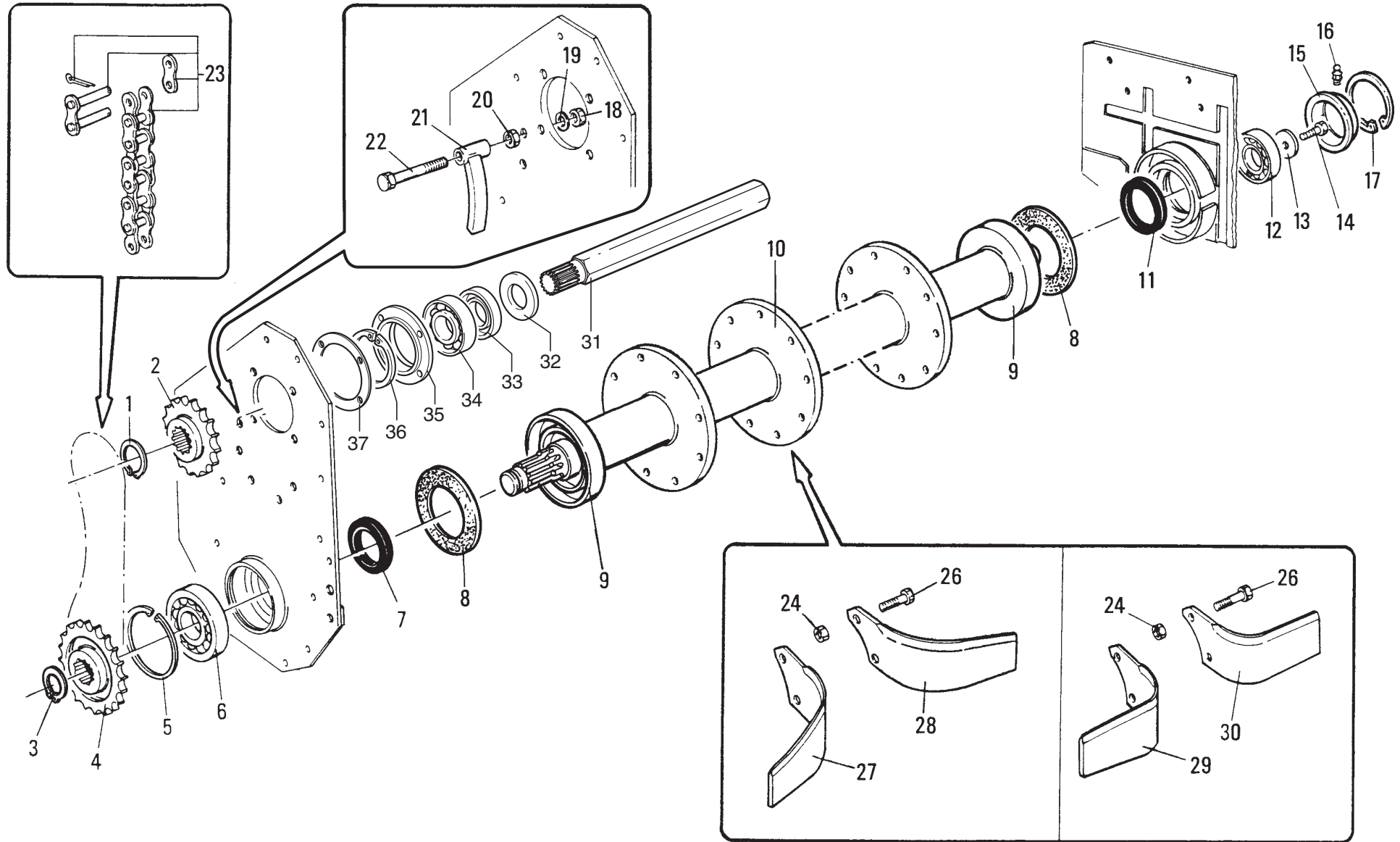
## MURATORI MZ4S

## TAV. 1.0

POS.	N°	CODICE Q.	DESCRIZIONE	DESIGNATION	BENENNUNG	DESCRIPTION	DESIGNAZIONE	Da matr.	Fino matr.
								De nr. serie Vom Seriennr. From serial nr.	Jusqu'au nr. serie Bis Seriennr. Up to serial nr.
43	40317300	1	CASTELLO SCORR.	SYSTEME DEPORTABLE	GLEITENRAHME	SLIDING FRAME		128641	
44	61000500	4	RONDELLA	RONDELLE	SCHEIBE	WASHER	DENT. INT. Ø 12 UNI 3704		
45	62000600	4	DADO	ECROU	MUTTER	NUT	M 12 x 1,75 UNI 5587		
46	40269000	1	BRACCIO MOBILE SX	BRAS (G)	ARM (LINKS)	ARM (LH)			128640
46	40086400	1	BRACCIO MOBILE SX	BRAS (G)	ARM (LINKS)	ARM (LH)	ATTACCO 26"		128640
46	40321000	1	BRACCIO MOBILE SX	BRAS (G)	ARM (LINKS)	ARM (LH)		128641	
47	40268900	1	BRACCIO MOBILE DX	BRAS (D)	ARM (RECHTS)	ARM (RH)			128640
47	40086500	1	BRACCIO MOBILE DX	BRAS (D)	ARM (RECHTS)	ARM (RH)	ATTACCO 26"		128640
47	40321100	1	BRACCIO MOBILE DX	BRAS (D)	ARM (RECHTS)	ARM (RH)		128641	
48	60020400	2	VITE	VIS	SCHRAUBE	SCREW	TE 12 x 25 UNI 5739 8.8 ZNT		
49	61000500	2	RONDELLA	RONDELLE	SCHEIBE	WASHER	DENT. INT. Ø 12 UNI 3704		
50	40068500	1	PIATTO	PLAQUE	PLATTE	DISC			
51	60025600	4	VITE	VIS	SCHRAUBE	SCREW	TE 10 x 130 UNI 5737 ZNT 8.8		128640
51	60023000	4	VITE	VIS	SCHRAUBE	SCREW	TE 12 x 30 UNI 5739 8.8 ZNT	128641	
52	61004900	4	RONDELLA	RONDELLE	SCHEIBE	WASHER	PIANA Ø 10 UNI 6592 ZNT		128640
52	61010300	4	RONDELLA	RONDELLE	SCHEIBE	WASHER	ELASTICA Ø 12 UNI 1751	128641	
53	62010400	4	DADO	ECROU	MUTTER	NUT	M 10 x 1,5 AUTOBLOCC.		
54	61000400	1	RONDELLA	RONDELLE	SCHEIBE	WASHER	DENT. INT. Ø 10 UNI 3704		
55	40068400	1	AGGANCIIO CATENA	CROCHET	HAKEN	HOOK			
56	60017900	1	VITE	VIS	SCHRAUBE	SCREW	TE 10 x 25 UNI 5739 8.8 ZNT		
58	40042402	1	FIANCO	FLANC	SEITENWAND	SIDE FRAME			
59	45004900	1	SLITTA DX COMPLETA	PATIN COMPLET (D)	KOMPLETTE STUTZTKUFE (R)	COMPLETE SKID (RH)			
60	68041700	1	CATENA	CHAINE	KETTE	CHAIN			
61	60020400	1	VITE	VIS	SCHRAUBE	SCREW	TE 12 x 25 UNI 5739 8.8 ZNT		
62	61005000	1	RONDELLA	RONDELLE	SCHEIBE	WASHER	PIANA Ø 12 UNI 6592		
63	62007100	1	DADO	ECROU	MUTTER	NUT	M 12 x 1,75 UNI 5587 ZNT		



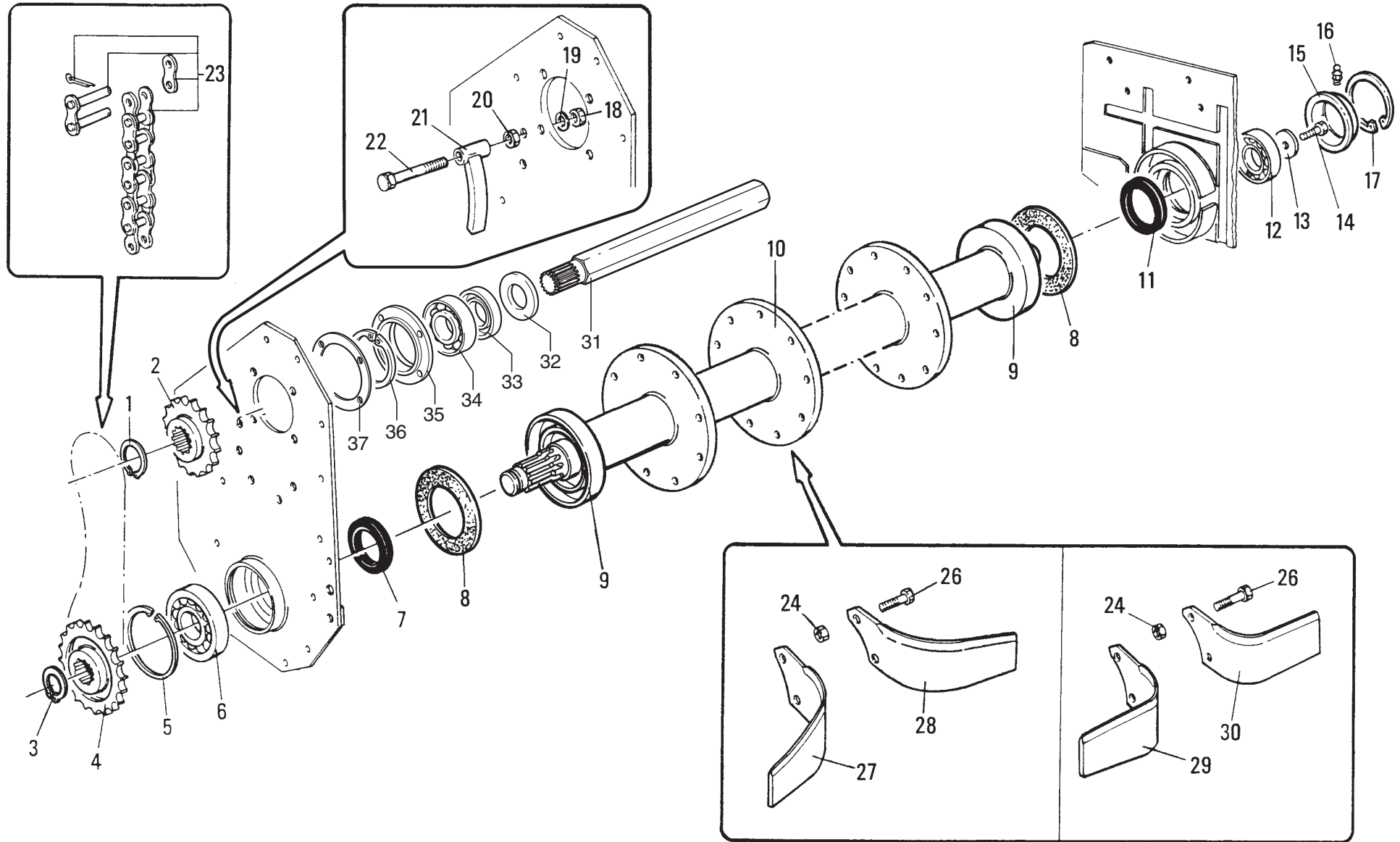




# MURATORI MZ4S

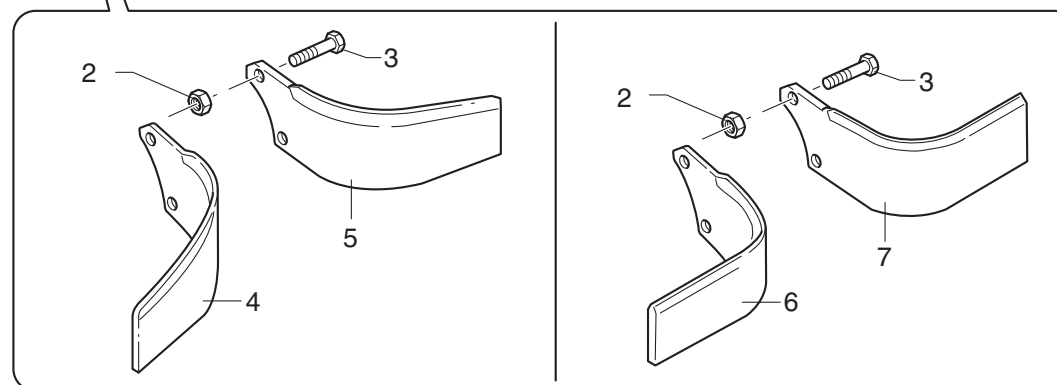
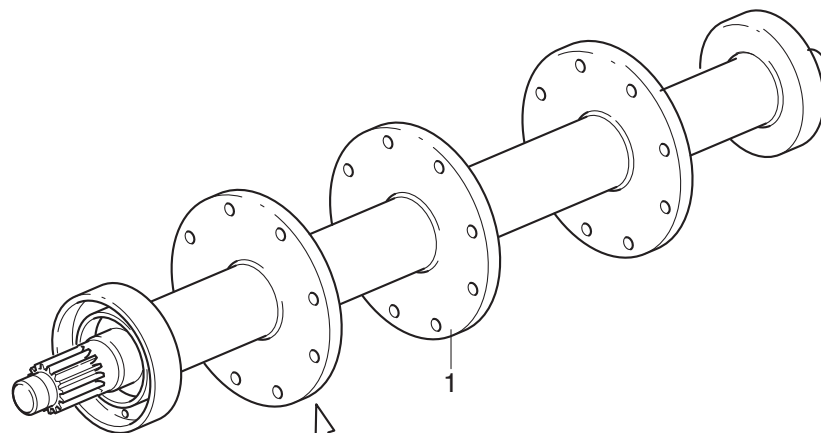
TAV. 2.0

POS.	N°	CODICE	Q.	DESCRIZIONE	DESIGNATION	BENENNUNG	DESCRIPTION	DESIGNAZIONE	Da matr. De nr. serie Vom Seriennr. From serial nr.	Fino matr. Jusqu'au nr. serie Bis Seriennr. Up to serial nr.
1	63002400	1	1	ANELLO ELASTICO	ARRETOIR	SPANNRING	SNAP-RING	Ø 34 E UNI 7435		
2	10012600	1	1	PIGNONE	PIGNON	RITZEL	PINION	Z 10 1"		
2	10023800	1	1	PIGNONE SPECIALE	PIGNON SPECIAL	SONDER RITZEL	SPECIAL PINION	Z 11 1" giri maggiorati		
3	63000700	1	1	ANELLO ELASTICO	ARRETOIR	SPANNRING	SNAP-RING	Ø 40 E UNI 7435		
4	10006600	1	1	CORONA	COURONNE	KRANZ	CROWN	Z 17 1"		
4	10021400	1	1	CORONA SPECIALE	COURONNE SPECIALE	SONDER KRANZ	SPECIAL CROWN	Z 16 1" giri maggiorati		
5	63000200	1	1	ANELLO ELASTICO	ARRETOIR	SPANNRING	SNAP-RING	Ø 80 I UNI 7437		
6	67004400	1	1	CUSCINETTO	ROULEMENT	LAGER	BEARING	6208		
7	66002100	1	1	ANELLO TENUTA	JOINT D'ETANCHEITE	DICHTUNGSRING	JUNT RING	45x72x10		
8	68000600	2	2	GUARNIZIONE	GARNITURE	DICHTUNG	SEAL	Ø 100		
9	39049200	2	2	CAPPELOTTO	BOUCHON	ABSCHLUSSKAPPE	CAP NUT			138972
10	42014003	1	1	ROTORE	ROTOR	ROTOR	ROTOR	105		138972
10	42014103	1	1	ROTORE	ROTOR	ROTOR	ROTOR	115		138972
10	42014203	1	1	ROTORE	ROTOR	ROTOR	ROTOR	125		138972
10	42014303	1	1	ROTORE	ROTOR	ROTOR	ROTOR	135		138972
10	42014403	1	1	ROTORE	ROTOR	ROTOR	ROTOR	145		138972
10	42026903	1	1	ROTORE	ROTOR	ROTOR	ROTOR	165		138972
11	66000100	1	1	ANELLO TENUTA	JOINT D'ETANCHEITE	DICHTUNGSRING	JUNT RING	45x65x10		
12	67009700	1	1	CUSCINETTO	ROULEMENT	LAGER	BEARING	6306		
13	61002300	1	1	RONDELLA	RONDELLE	SCHEIBE	WASHER	Piana 13x40x4		
14	60020400	1	1	VITE	VIS	SCHRAUBE	SCREW	TE 12x25 UNI 5739 8.8 ZNT		
15	39014000	1	1	COPERCHIO	COUVERCLE	DECKEL	COVER			
16	64000200	1	1	INGRASSATORE	GRAISSEUR	SCHMIERNIPPEL	GREASE FITTING	6x1 diritto		
17	63000300	1	1	ANELLO ELASTICO	ARRETOIR	SPANNRING	SNAP-RING	Ø 72 I UNI 7437		
18	62000600	1	1	DADO	ECROU	MUTTER	NUT	M 12x1,75 UNI 5587		
19	61000500	1	1	RONDELLA	RONDELLE	SCHEIBE	WASHER	Dent. int. Ø 12 UNI 3704		



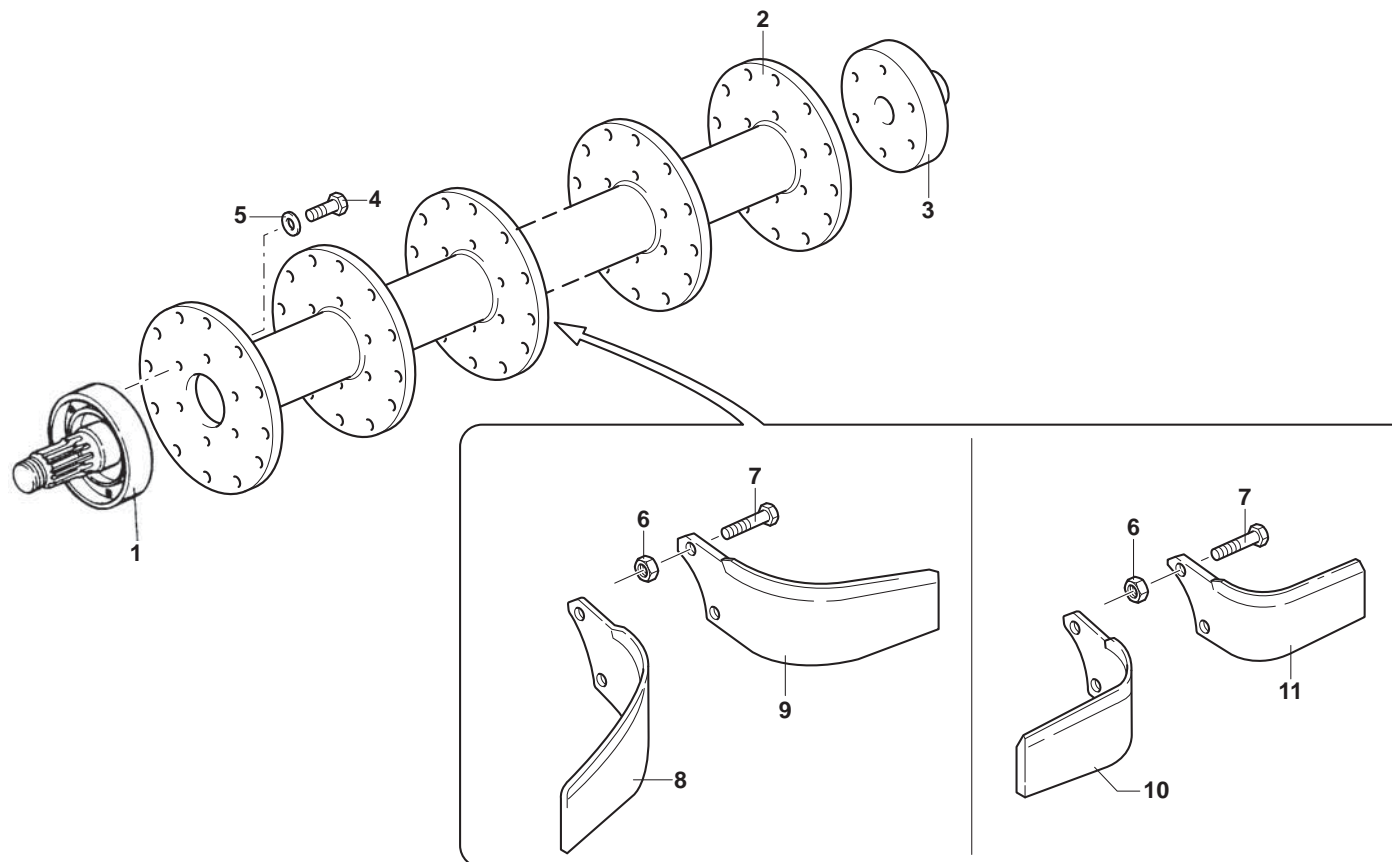


Fino matr. - Jusqu'au nr. serie - Bis Seriennr. - Up to serial nr. 138972





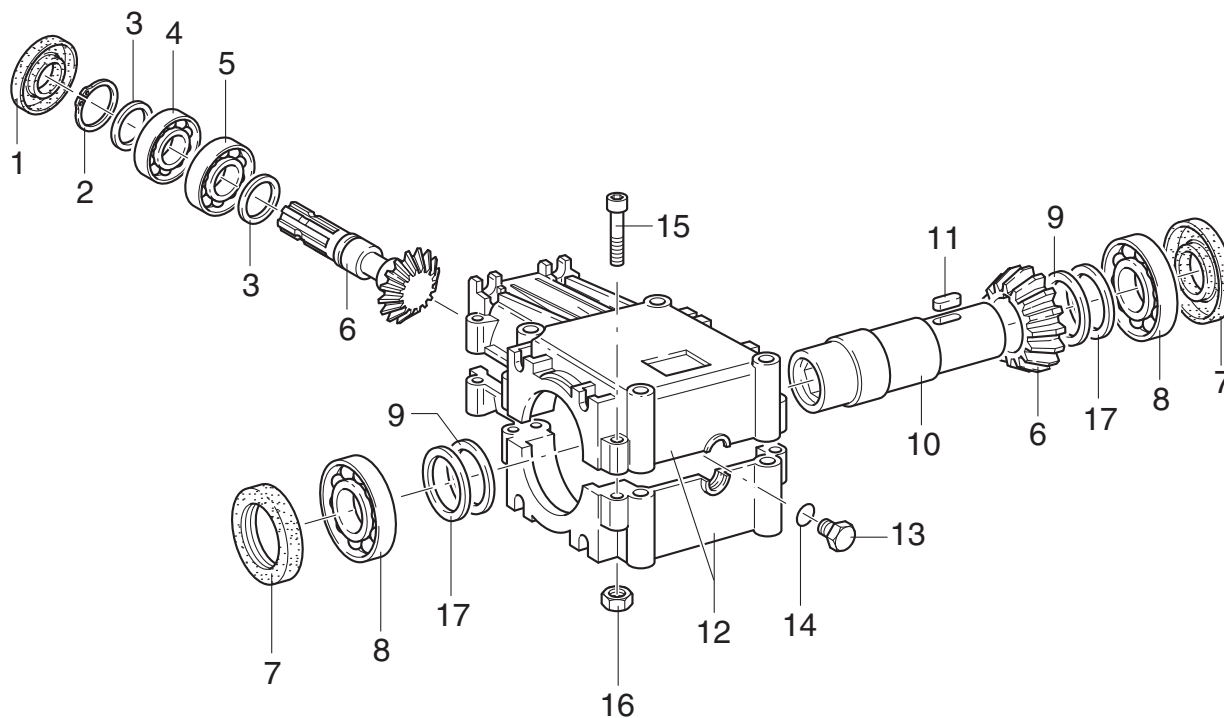
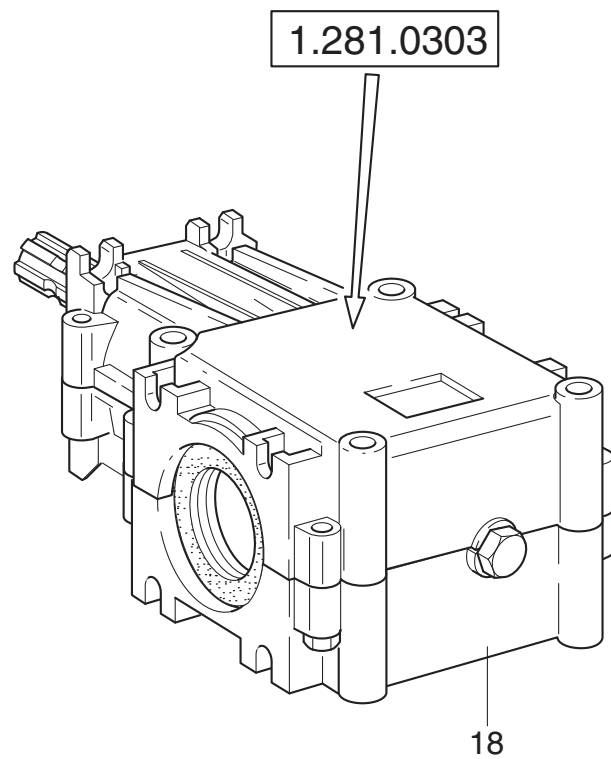
Da matr. - De nr. serie - Vom Seriennr. - From serial nr. 138973





TIPO "COMER" - TYPE "COMER" - "COMER" TYP - "COMER" TYPE

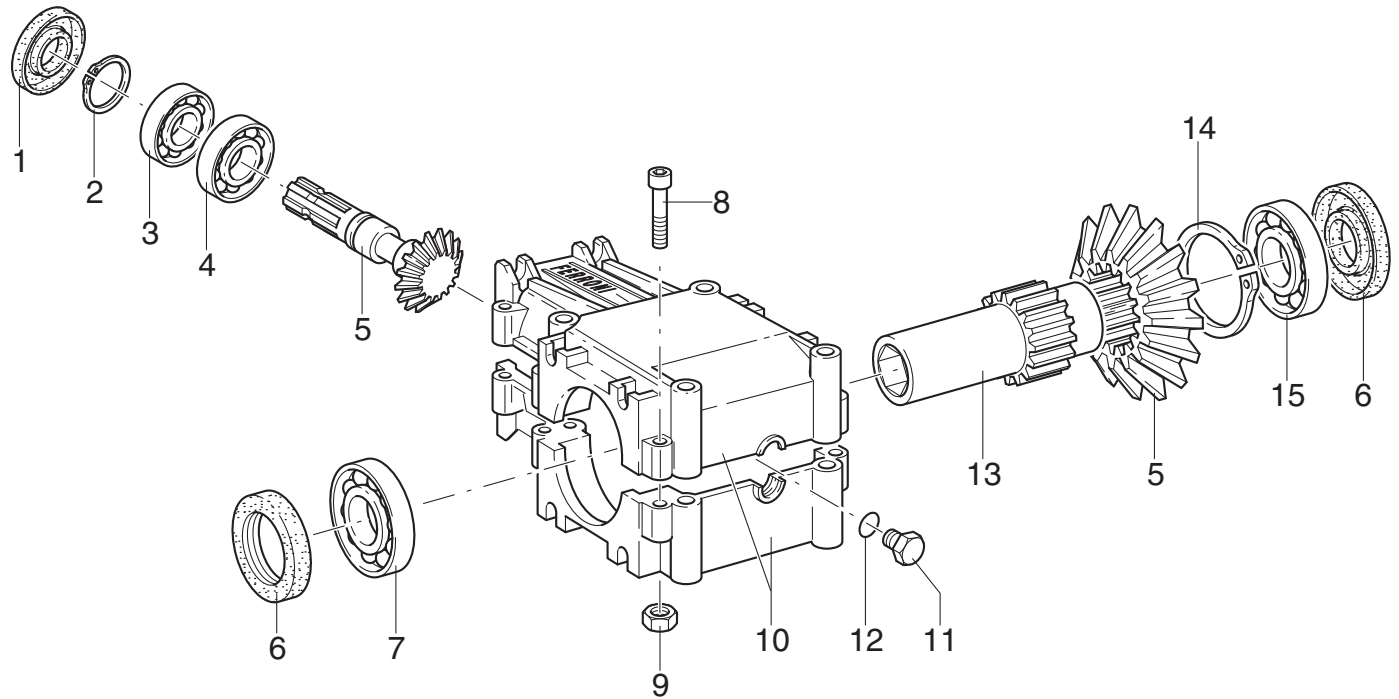
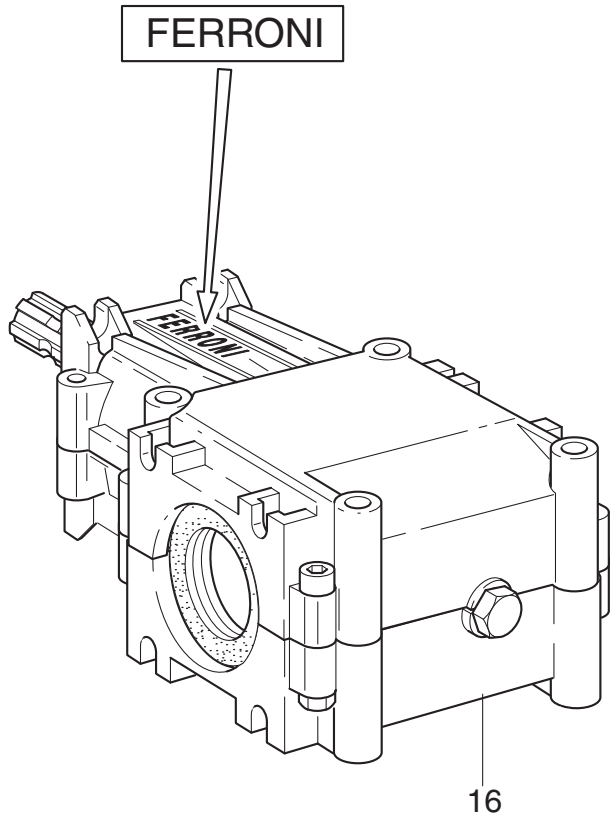
Fino matr. - Jusqu'au nr. serie - Bis Seriennr. - Up to serial nr. 128640





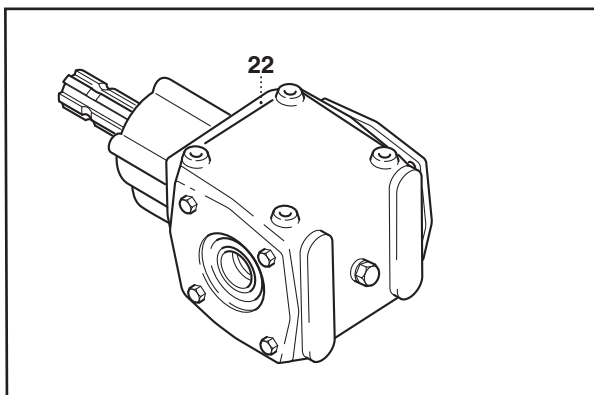
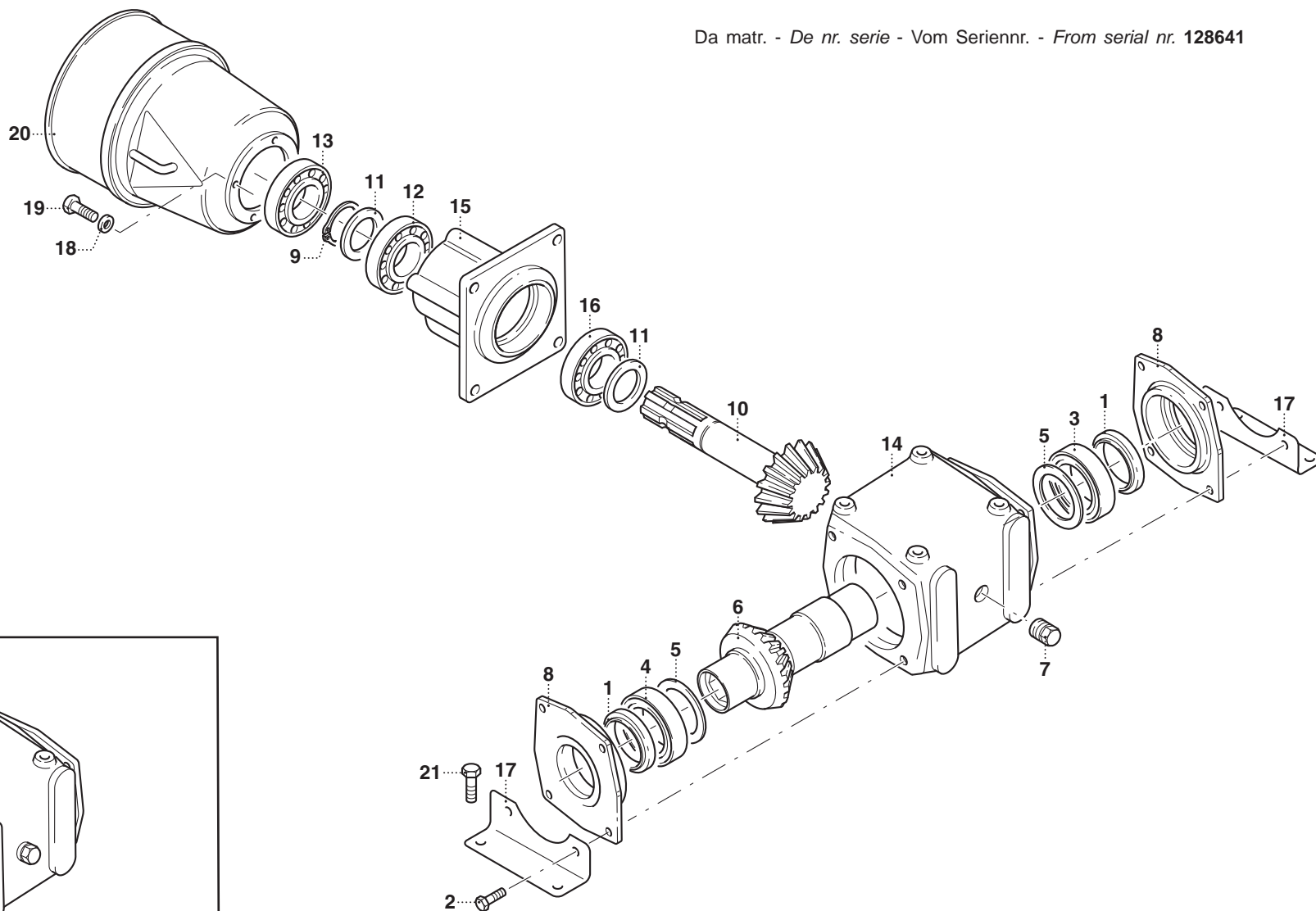
**TIPO "FERRONI" - TYPE "FERRONI" - "FERRONI" TYP - "FERRONI" TYPE**

Fino matr. - Jusqu'au nr. serie - Bis Seriennr. - Up to serial nr. **128640**

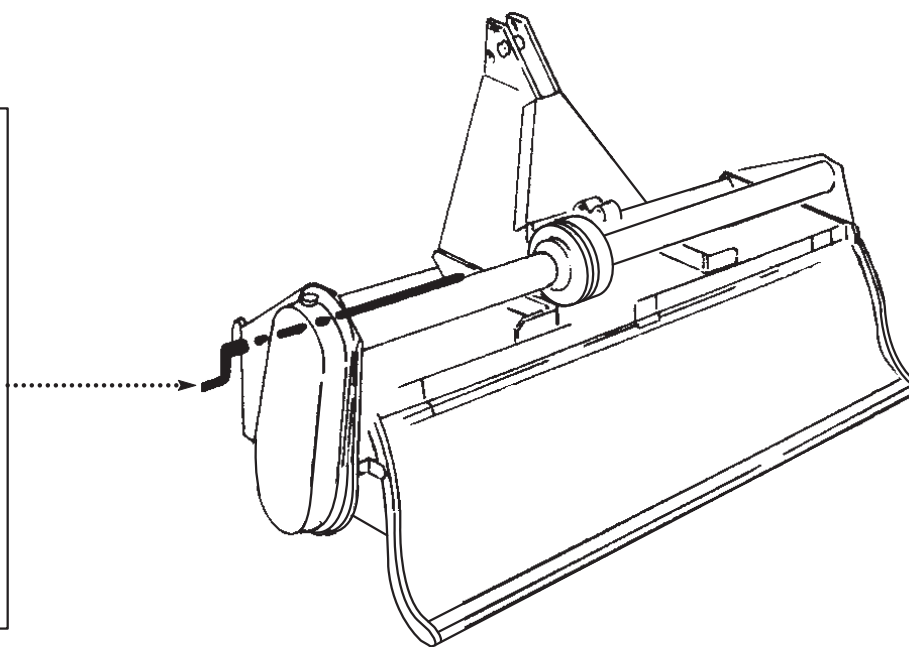
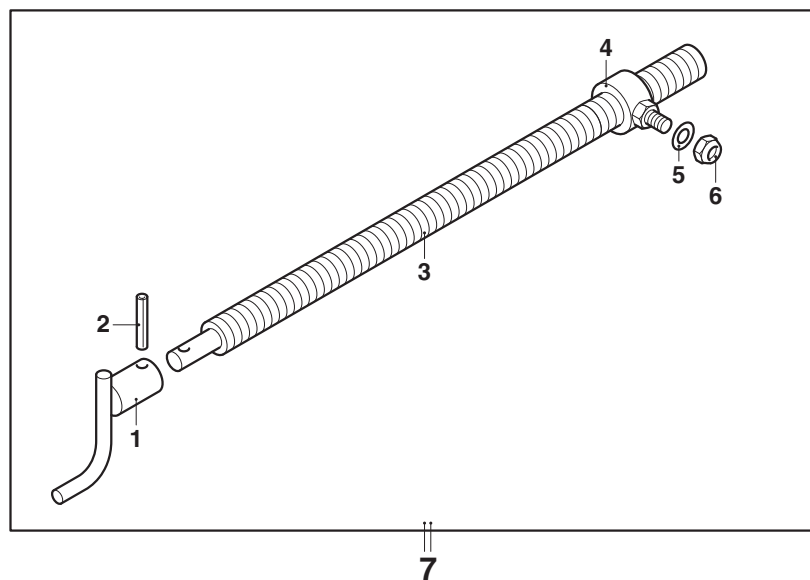




Da matr. - De nr. serie - Vom Seriennr. - From serial nr. 128641

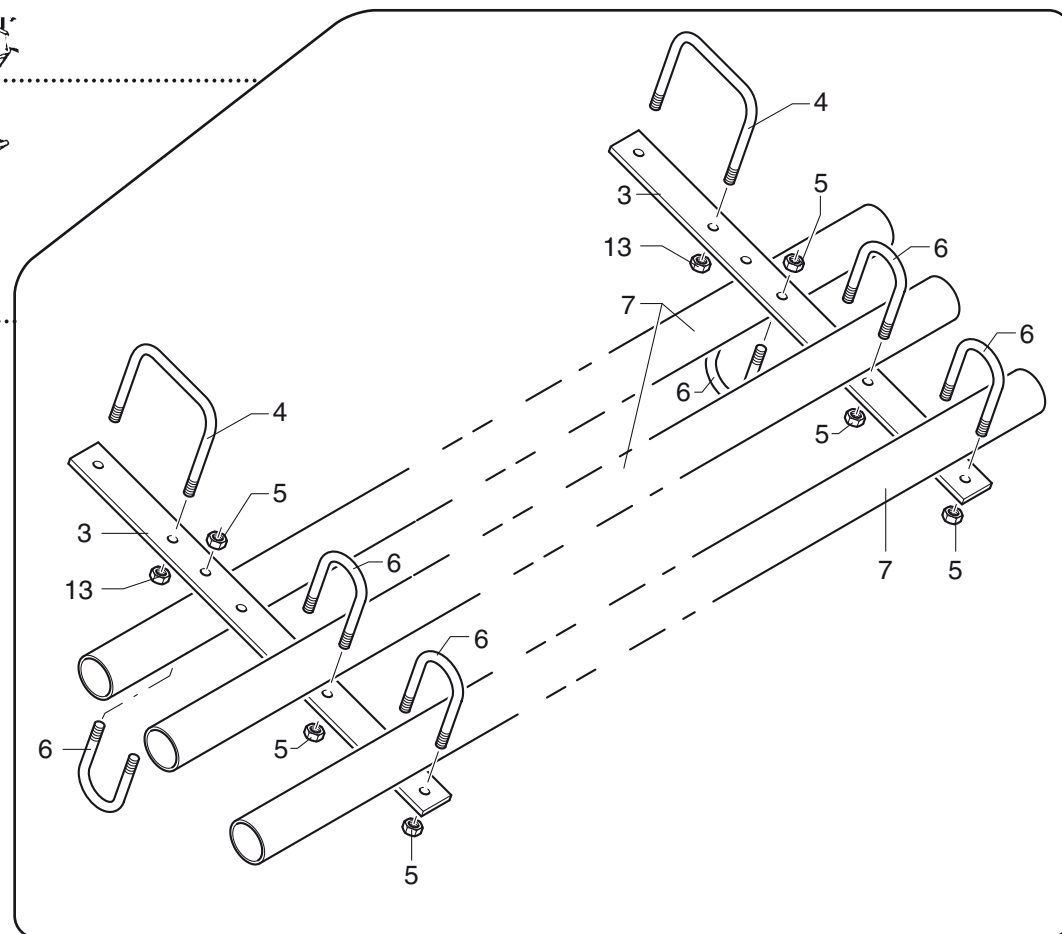
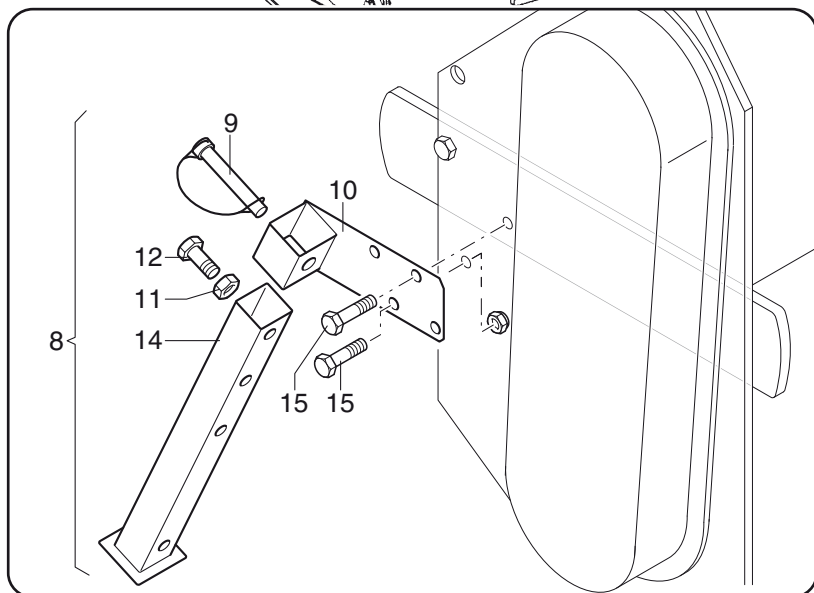
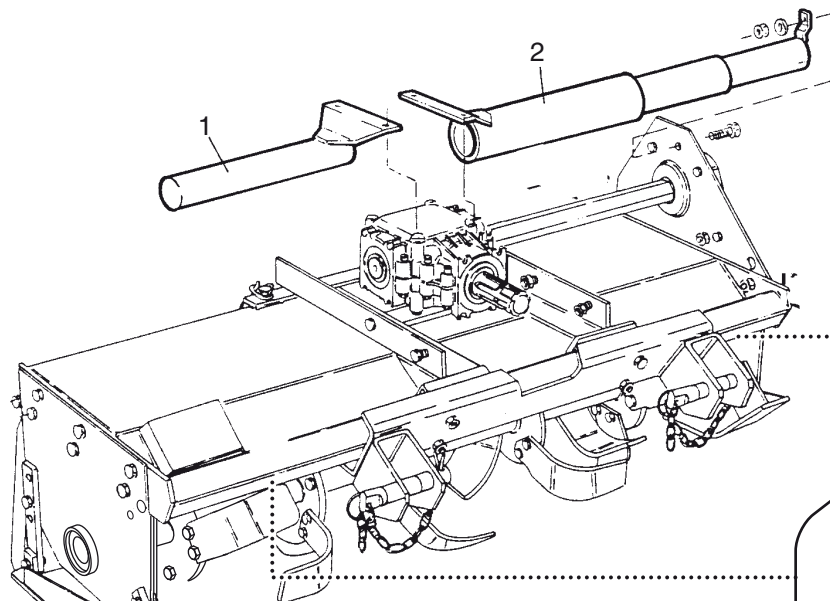








Fino matr. - Jusqu'au nr. serie - Bis Seriennr. - Up to serial nr. 128640

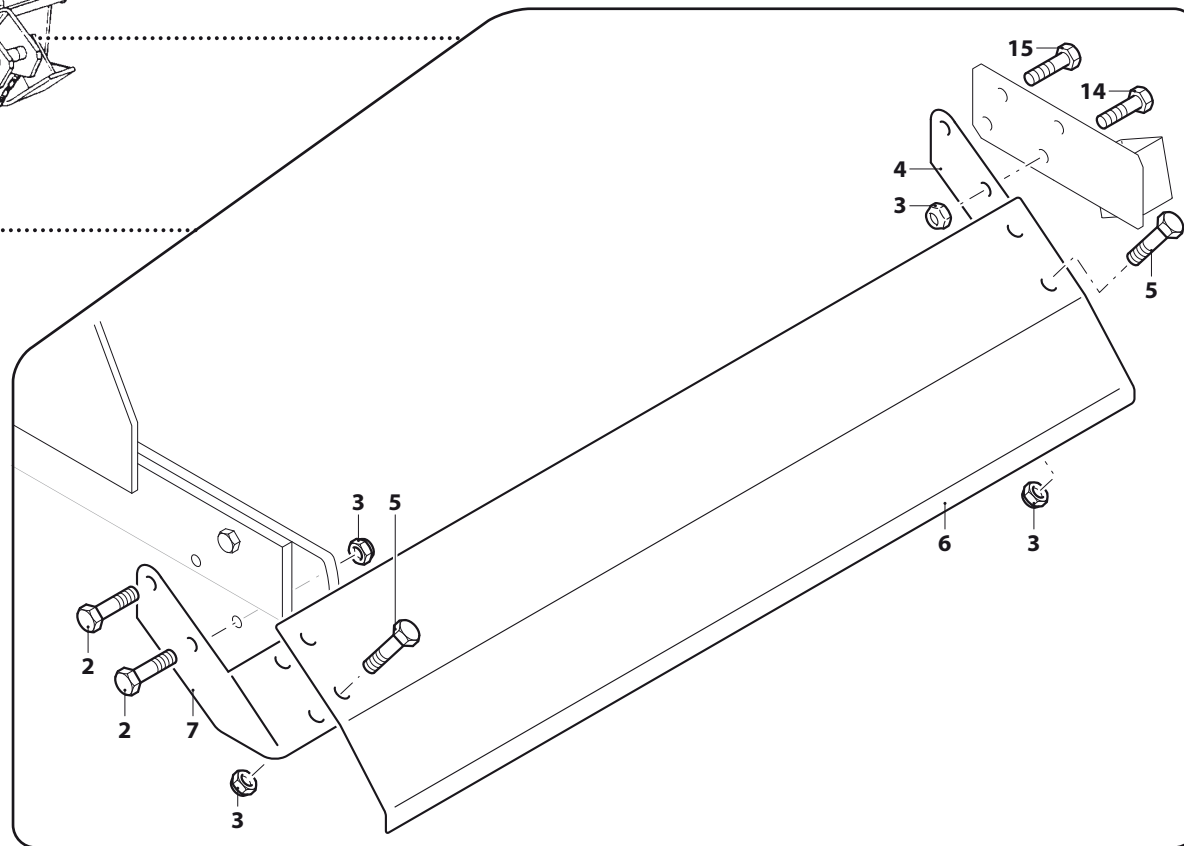
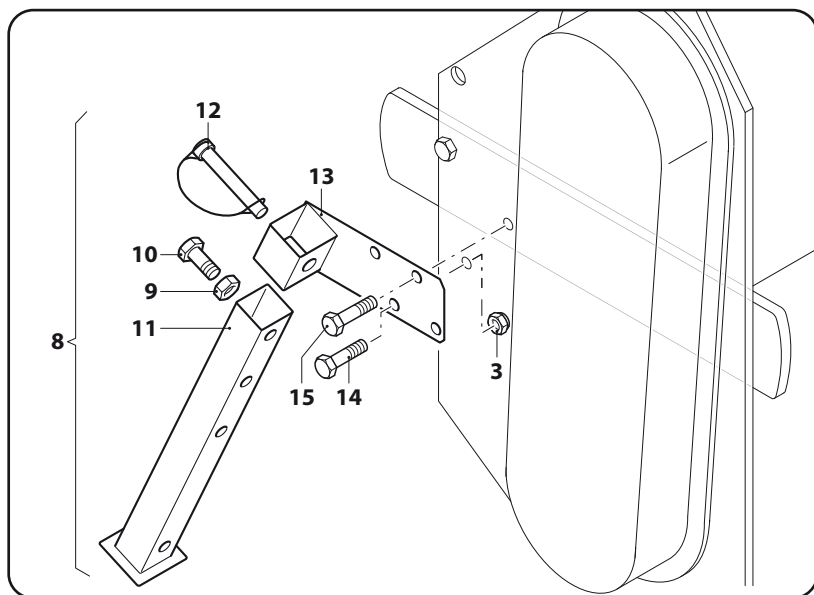
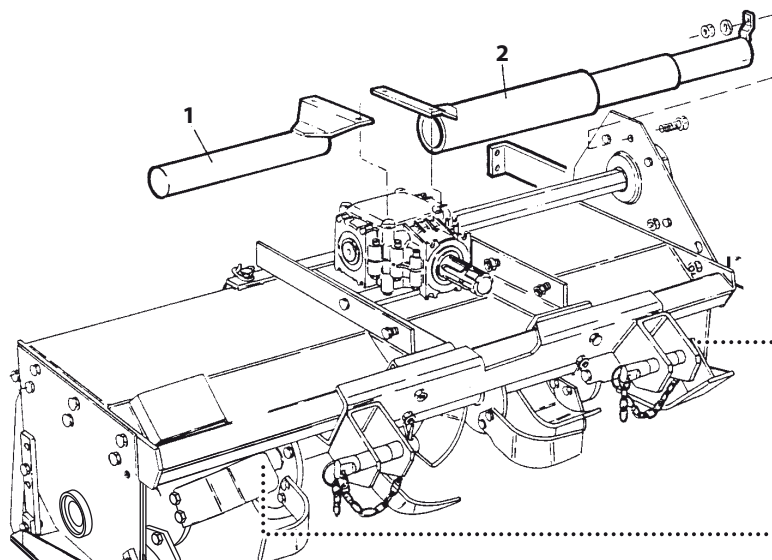


## MURATORI MZ4S

TAV. 5.0

POS.	N° CODICE Q.	DESCRIZIONE	DESIGNATION	BENENNUNG	DESCRIPTION	DESIGNAZIONE	Da matr. De nr. serie Vom Seriennr. From serial nr.	Fino matr. Jusqu'au nr. serie Bis Seriennr. Up to serial nr.
1	40201900	1	PROTEZIONE	PROTECTION	SCHUTZ	GUARD	105-115	128640
1	40202000	1	PROTEZIONE	PROTECTION	SCHUTZ	GUARD	125	128640
1	40202200	1	PROTEZIONE	PROTECTION	SCHUTZ	GUARD	135-145	128640
1	40202300	1	PROTEZIONE	PROTECTION	SCHUTZ	GUARD	165	128640
2	45083700	1	PROTEZIONE	PROTECTION	SCHUTZ	GUARD	105	128640
2	45083800	1	PROTEZIONE	PROTECTION	SCHUTZ	GUARD	115	128640
2	45083900	1	PROTEZIONE	PROTECTION	SCHUTZ	GUARD	125	128640
2	45084000	1	PROTEZIONE	PROTECTION	SCHUTZ	GUARD	135	128640
2	45084100	1	PROTEZIONE	PROTECTION	SCHUTZ	GUARD	145	128640
2	45084200	1	PROTEZIONE	PROTECTION	SCHUTZ	GUARD	165	128640
3	30199300	2	STAFFA	BRIDE	BUEGEL	BRACKET		128640
4	38014300	2	CAVALLOTTO	ARRETOIR	KLEMMSTÜCK	UBOLT		128640
5	62010100	12	DADO	ECROU	MUTTER	NUT	M 6 x 1 AUTOBLOCC.	128640
6	38022100	6	CAVALLOTTO	ARRETOIR	KLEMMSTÜCK	UBOLT		128640
7	32148200	3	TUBO	TUBE	ROHR	TUBE	105	128640
7	32148400	2	TUBO	TUBE	ROHR	TUBE	115-125	128640
7	32148600	3	TUBO	TUBE	ROHR	TUBE	135-145	128640
7	32148700	3	TUBO	TUBE	ROHR	TUBE	165	128640
8	45063700	1	SET PIEDINO APPOGGIO	PIEDISTAL COMPLET	STUTZHALTER (KOMPL.)	KIT STANDING JACK		128640
9	64004600	1	PERNO	PIVOT	BOLZEN	PIN		128640
10	40232300	1	SUPPORTO	SUPPORT	HALTERUNG	SUPPORT		128640
11	62007200	1	DADO	ECROU	MUTTER	NUT	M 8 X 1,25 ALTO UNI 5587	128640
12	60022800	1	VITE	VIS	SCHRAUBE	SCREW	TE 8 x 20 UNI 5739 8.8 ZNT	128640
13	62010400	4	DADO	ECROU	MUTTER	NUT	M 10 X 1,5 AUTOBLOCC.	128640
14	40232100	1	PIEDE	PIED	FUSS	FOOT		128640
15	60023500	2	VITE	VIS	SCHRAUBE	SCREW	TE 10 x 35 UNI 5739 8.8 ZNT	128640

Da matr. - De nr. serie - Vom Seriennr. - From serial nr. 128641

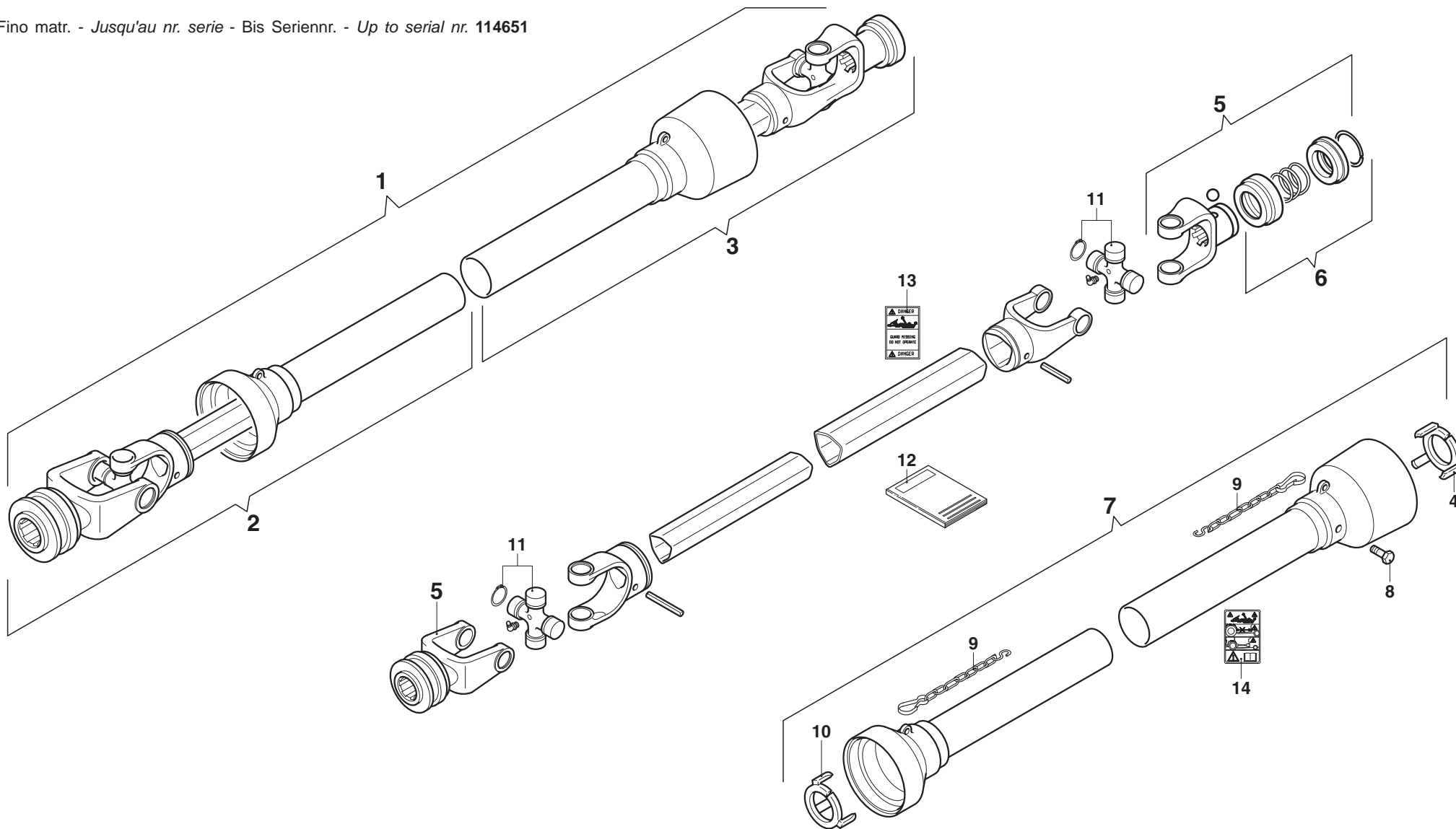


## MURATORI MZ4S

TAV. 5.1

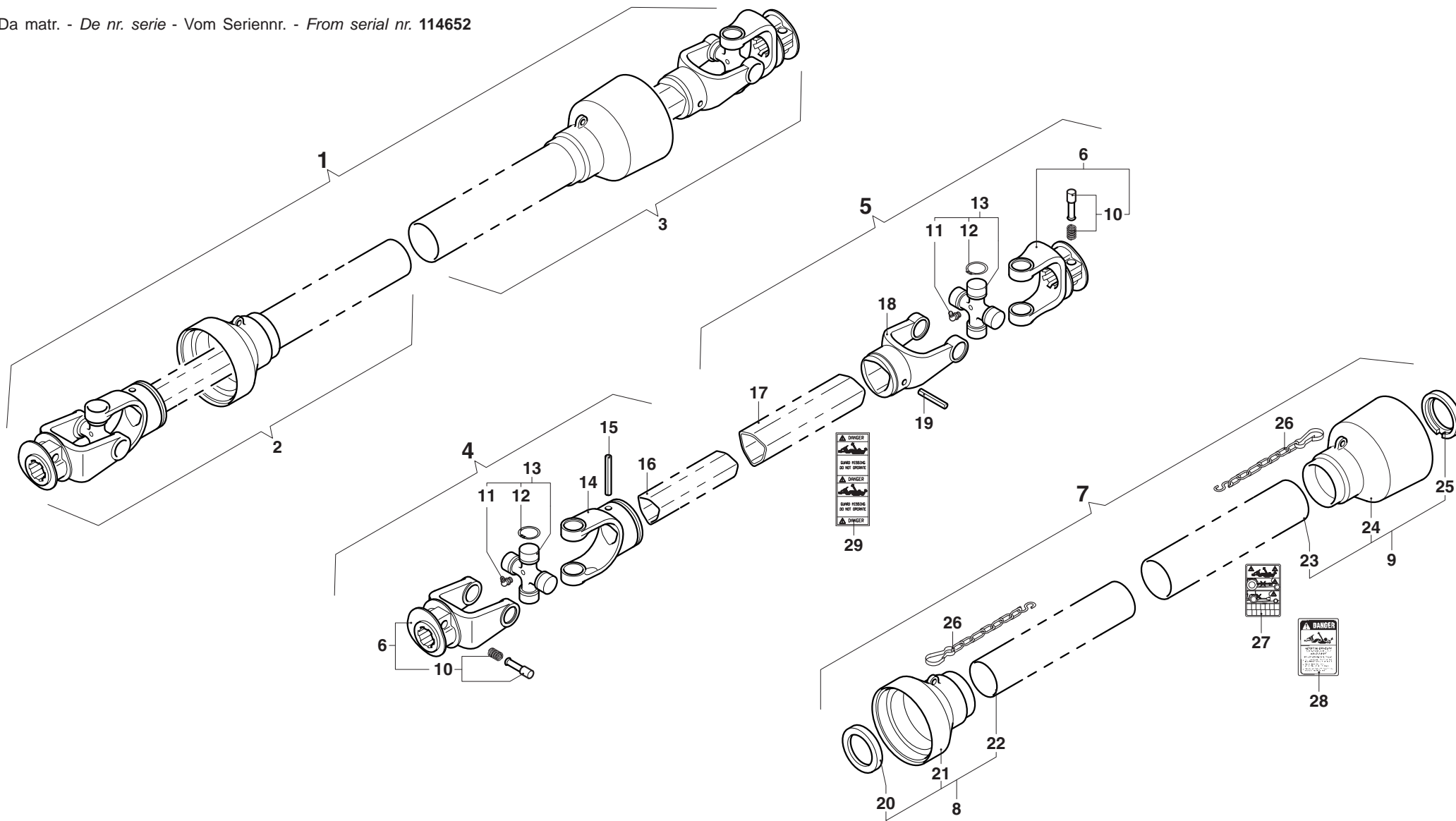
POS.	N° CODICE Q.	DESCRIZIONE	DESIGNATION	BENENNUNG	DESCRIPTION	DESIGNAZIONE	Da matr. De nr. serie Vom Seriennr. From serial nr.	Fino matr. Jusqu'au nr. serie Bis Seriennr. Up to serial nr.	
1	40316900	1	PROTEZIONE	PROTECTION	SCHUTZ	GUARD	105	128641	
1	40317000	1	PROTEZIONE	PROTECTION	SCHUTZ	GUARD	115-125	128641	
1	40317100	1	PROTEZIONE	PROTECTION	SCHUTZ	GUARD	135-145	128641	
1	45176500	1	PROTEZIONE	PROTECTION	SCHUTZ	GUARD	105	128641	
1	45176600	1	PROTEZIONE	PROTECTION	SCHUTZ	GUARD	115	128641	
1	45176700	1	PROTEZIONE	PROTECTION	SCHUTZ	GUARD	125	128641	
1	45176800	1	PROTEZIONE	PROTECTION	SCHUTZ	GUARD	135	128641	
1	45176900	1	PROTEZIONE	PROTECTION	SCHUTZ	GUARD	145	128641	
3	62010400	6	DADO	ECROU	MUTTER	NUT	M10x1,5 AUTOBLOCC.	128641	
4	39339000	1	SUPPORTO SX	SUPPORT (G)	HALTERUNG (L)	SUPPORT (LH)		128641	
5	60021600	4	VITE	VIS	SCHRAUBE	SCREW	TE 10x20 UNI 5739 8.8 ZNT	128641	
6	39339400	1	PROTEZIONE	PROTECTION	SCHUTZ	GUARD	105	128641	
6	39339500	1	PROTEZIONE	PROTECTION	SCHUTZ	GUARD	115	128641	
6	39339600	1	PROTEZIONE	PROTECTION	SCHUTZ	GUARD	125	128641	
6	39339700	1	PROTEZIONE	PROTECTION	SCHUTZ	GUARD	135	128641	
6	39339800	1	PROTEZIONE	PROTECTION	SCHUTZ	GUARD	145	128641	
7	39339100	1	SUPPORTO DX	SUPPORT (D)	HALTERUNG (R)	SUPPORT (RH)		128641	
8	45063700	1	SET PIEDINO APPOGGIO	PIEDISTAL COMPLET	STUTZHALTER (KOMPL.)	KIT STANDING JACK		128641	
9	62007200	1	DADO	ECROU	MUTTER	NUT	M8x1,25 ALTO UNI 5587	128641	
10	60022800	1	VITE	VIS	SCHRAUBE	SCREW	TE 8x20 UNI 5739 8.8 ZNT	128641	
11	40232100	1	PIEDE	PIED	FUSS	FOOT		128641	
12	64004600	1	PERNO	PIVOT	BOLZEN	PIN		128641	
13	40232300	1	SUPPORTO	SUPPORT	HALTERUNG	SUPPORT		128641	
14	60023500	1	VITE	VIS	SCHRAUBE	SCREW	TE 10x35 UNI 5739 8.8 ZNT	128641	
15	60017900	3	VITE	VIS	SCHRAUBE	SCREW	TE 10x25 UNI 5739 8.8 ZNT	128641	

Fino matr. - Jusqu'au nr. serie - Bis Seriennr. - Up to serial nr. 114651





Da matr. - De nr. serie - Vom Seriennr. - From serial nr. 114652

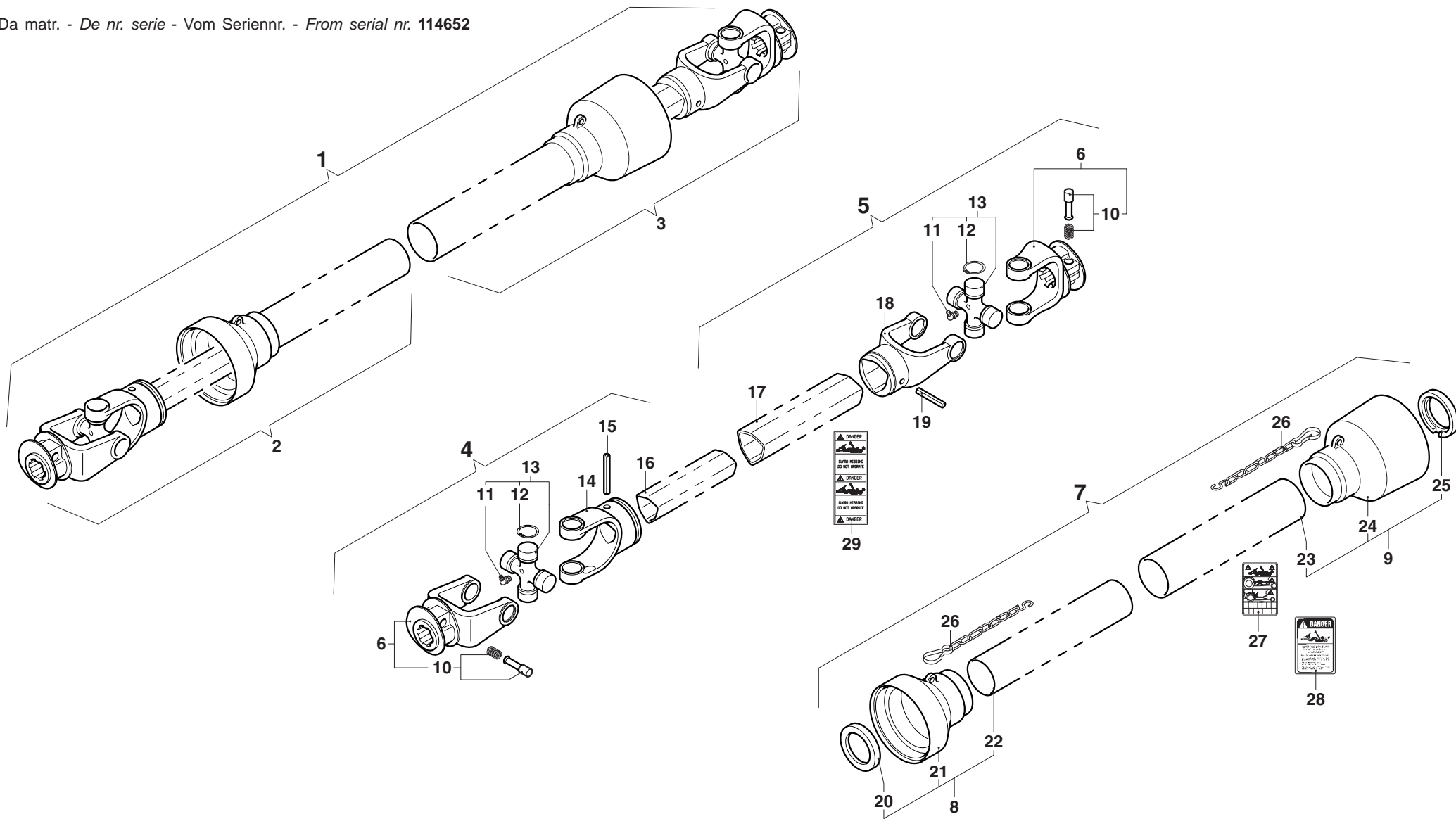


# MURATORI MZ4S

# TAV. 6.1

POS.	N° CODICE Q.	DESCRIZIONE	DESIGNATION	BENENNUNG	DESCRIPTION	DESIGNAZIONE	Da matr. De nr. serie Vom Seriennr. From serial nr.	Fino matr. Jusqu'au nr. serie Bis Seriennr. Up to serial nr.
1	AB408SFDO 1	ALBERO CARDANICO COMPLETO	ARBRE A JOINTS DE CARDAN	KARDANWELLE	PTO SHAFT		114652	
2	B4080B1 1	SEMIALBERO INTERNO	DEMI-ARBRE INTERIEUR	INNENHALBWELLE	INTERNAL HALF SHAFT		114652	
3	B4080B2 1	SEMIALBERO ESTERNO	DEMI-ARBRE EXTERIEUR	AUSSENHALBWELLE	EXTERNAL HALF SHAFT		114652	
4	B408001 1	SEMIALBERO INTERNO	DEMI-ARBRE INTERIEUR	INNENHALBWELLE	INTERNAL HALF SHAFT		114652	
5	B408002 1	SEMIALBERO ESTERNO	DEMI-ARBRE EXTERIEUR	AUSSENHALBWELLE	EXTERNAL HALF SHAFT		114652	
6	0800403 2	FORCELLA	FOURCHE	GABEL	YOKE		114652	
7	083B04080 1	PROTEZIONE	PROTECTION	SCHUTZ	GUARD		114652	
8	083B040801 1	PROTEZIONE INTERNA	PROTECTION INTERIEURE	INNENSCHUTZ	INTERNAL GUARD		114652	
9	083B040802 1	PROTEZIONE ESTERNA	PROTECTION EXTERIEURE	AUSSENSCHUTZ	EXTERNAL GUARD		114652	
10	0986014047 2	PULSANTE	BOUTON	DRUCKKNOPF	PUSH BOTTON		114652	
11	09840081002 2	INGRASSATORE	GRAISSEUR	SCHMIERNIPPEL	GREASE FITTING		114652	
12	09802027 8	ANELLO ELASTICO	ARRETOIR	SPANNRING	SNAP-RING		114652	
13	08204 2	CROCIERA	CROISILLON	KREUZSTÜCK	SPIDER		114652	
14	08004011 1	FORCELLA	FOURCHE	GABEL	YOKE		114652	
15	098700855 1	SPINA ELASTICA	GOUPILLE ELASTIQUE	SPANNSTIFT	ELASTIC PIN		114652	
16	09881364100 1	TUBO INTERNO	TUBE INTERIEUR	INNENROHR	INTERNAL TUBE		114652	
17	09881433100 1	TUBO ESTERNO	TUBE EXTERIEUR	AUSSENROHR	EXTERNAL TUBE		114652	
18	08004021 1	FORCELLA	FOURCHE	GABEL	YOKE		114652	
19	098700860 1	SPINA ELASTICA	GOUPILLE ELASTIQUE	SPANNSTIFT	ELASTIC PIN		114652	
20	0265240008 1	GHIERA	FRETTE	NUTMUTTER	RING NUT		114652	
21	0256040425 1	CUFFIA	CAPOUCHON	HAUBE	GUARD		114652	
22	0988961B4080 1	TUBO INTERNO	TUBE INTERIEUR	INNENROHR	INTERNAL TUBE		114652	
23	0988966B4080 1	TUBO ESTERNO	TUBE EXTERIEUR	AUSSENROHR	EXTERNAL TUBE		114652	
24	0256040424 1	CUFFIA	CAPOUCHON	HAUBE	GUARD		114652	
25	0265240007 1	GHIERA	FRETTE	NUTMUTTER	RING NUT		114652	

Da matr. - De nr. serie - Vom Seriennr. - From serial nr. 114652





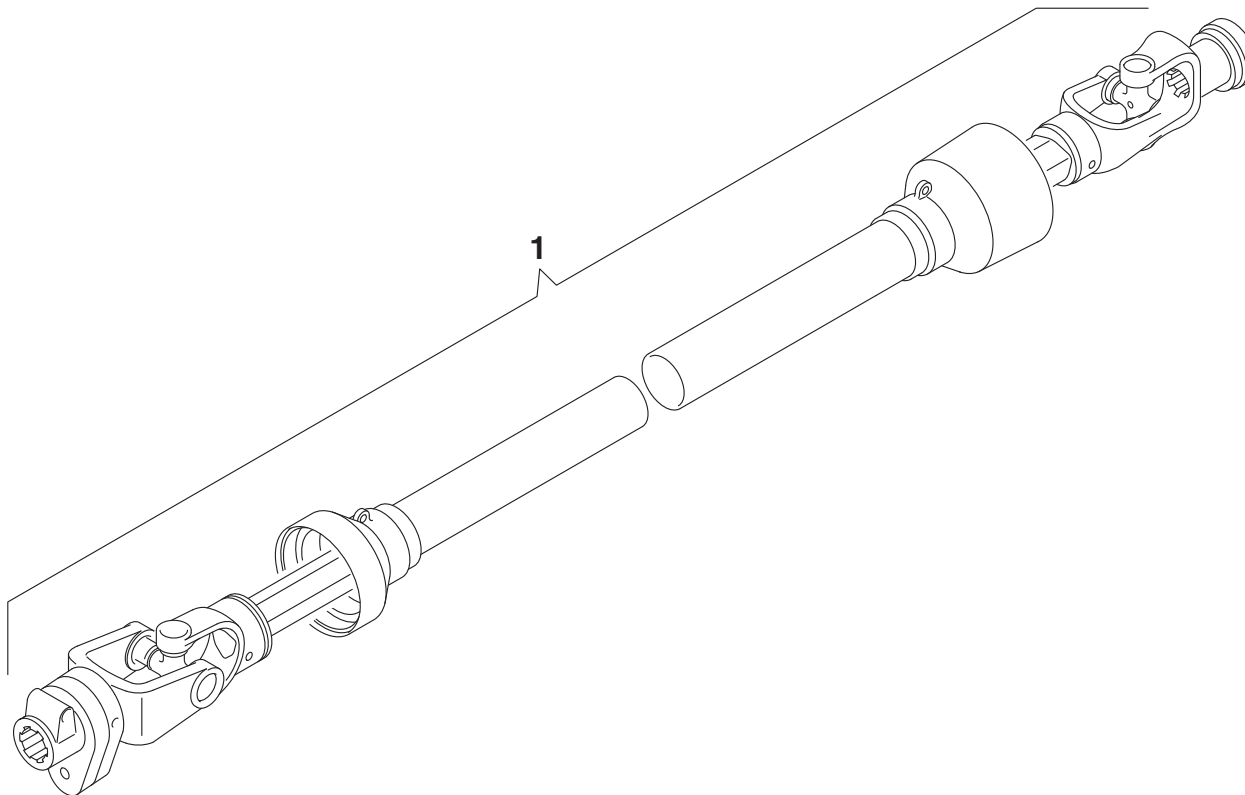


**ALBERO CARDANICO COMPLETO - AB408FSBDO**  
ARBRE A JOINTS DE CARDAN - AB408FSBDO  
KARDANWELLE - AB408FSBDO - PTO SHAFT - AB408FSBDO

**TAV. 7.0**

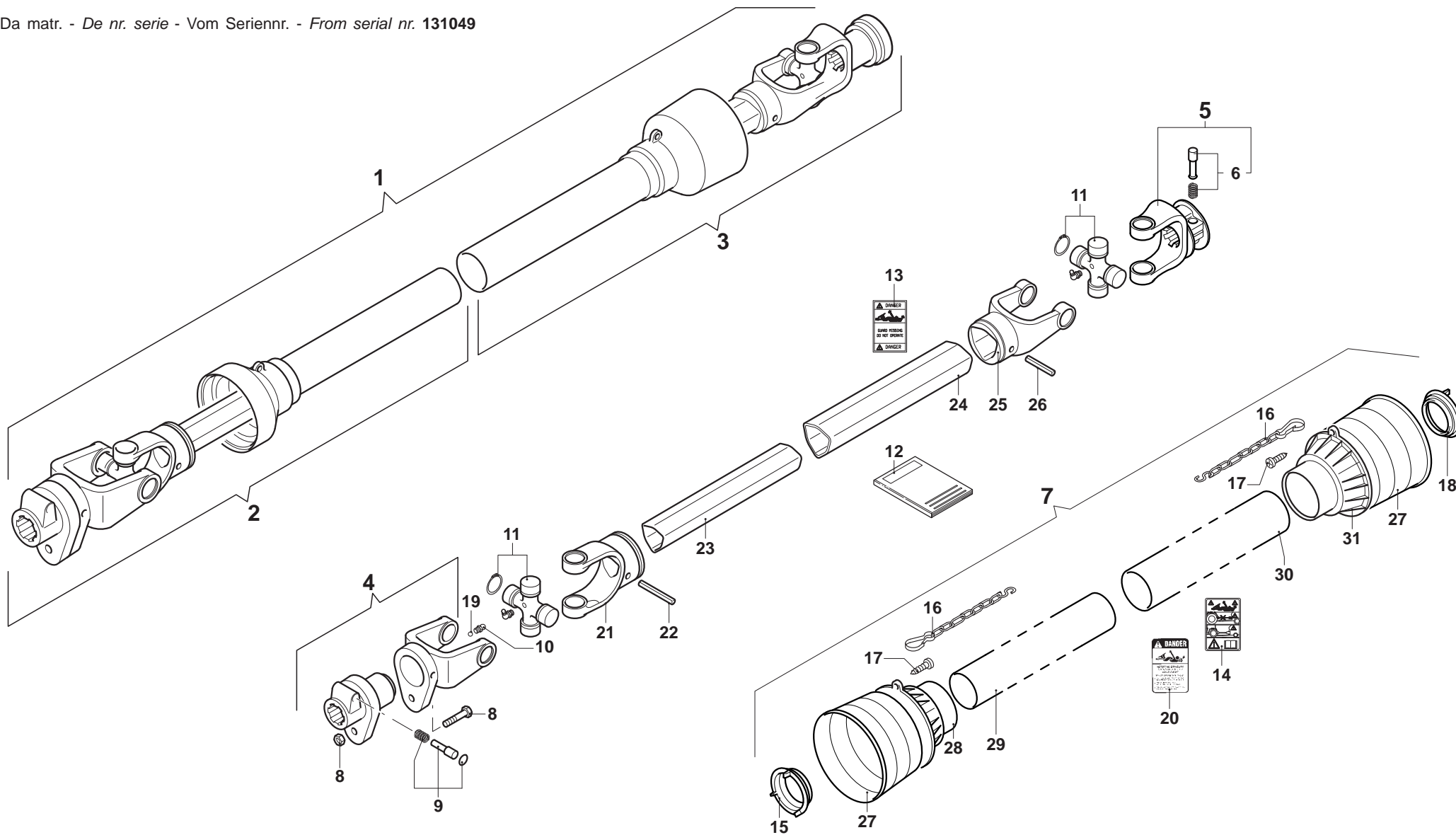
**MZ4S**

Fino matr. - Jusqu'au nr. serie - Bis Seriennr. - Up to serial nr. **131048**





Da matr. - De nr. serie - Vom Seriennr. - From serial nr. 131049

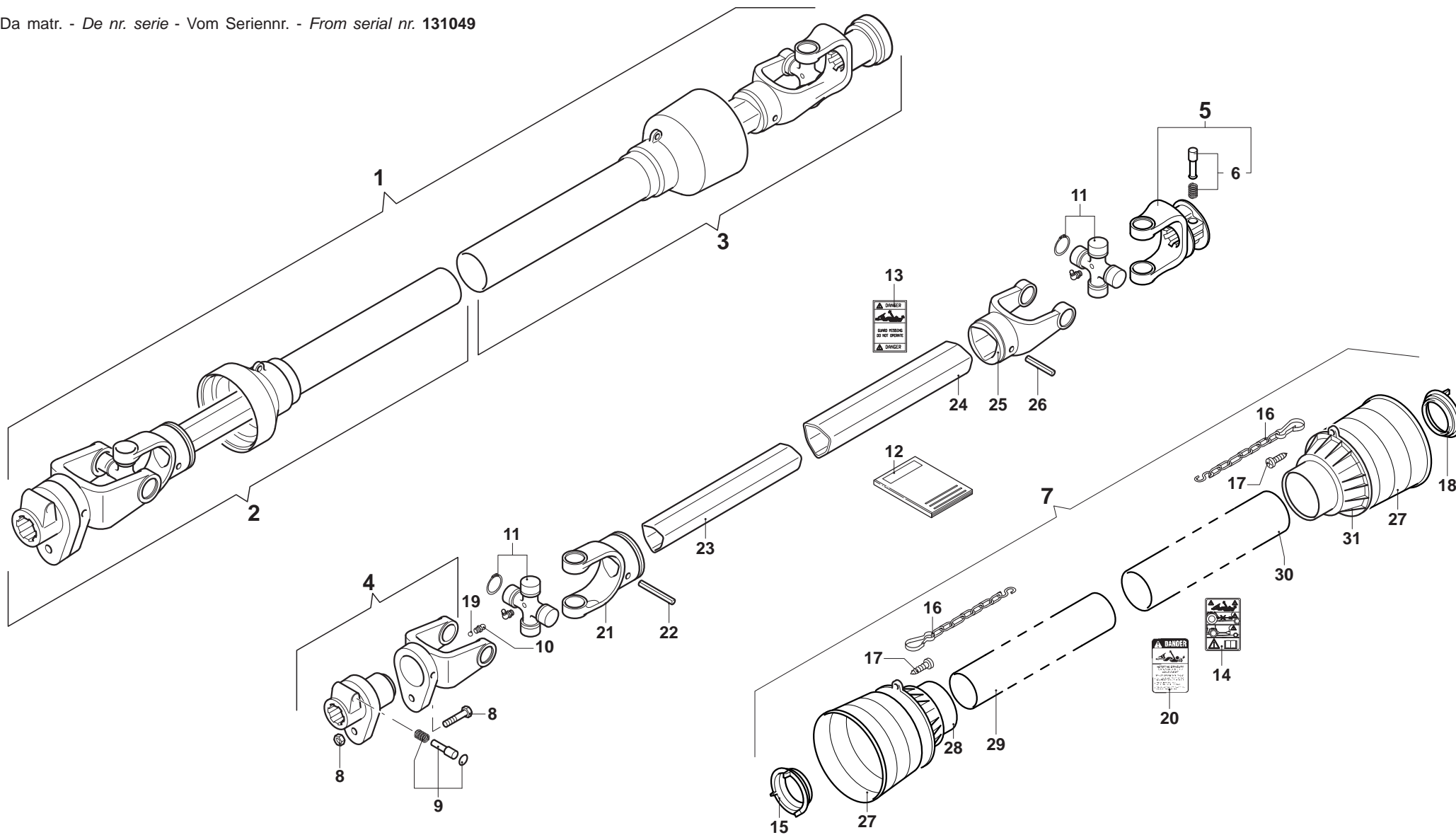


## MURATORI MZ4S

## TAV. 7.1

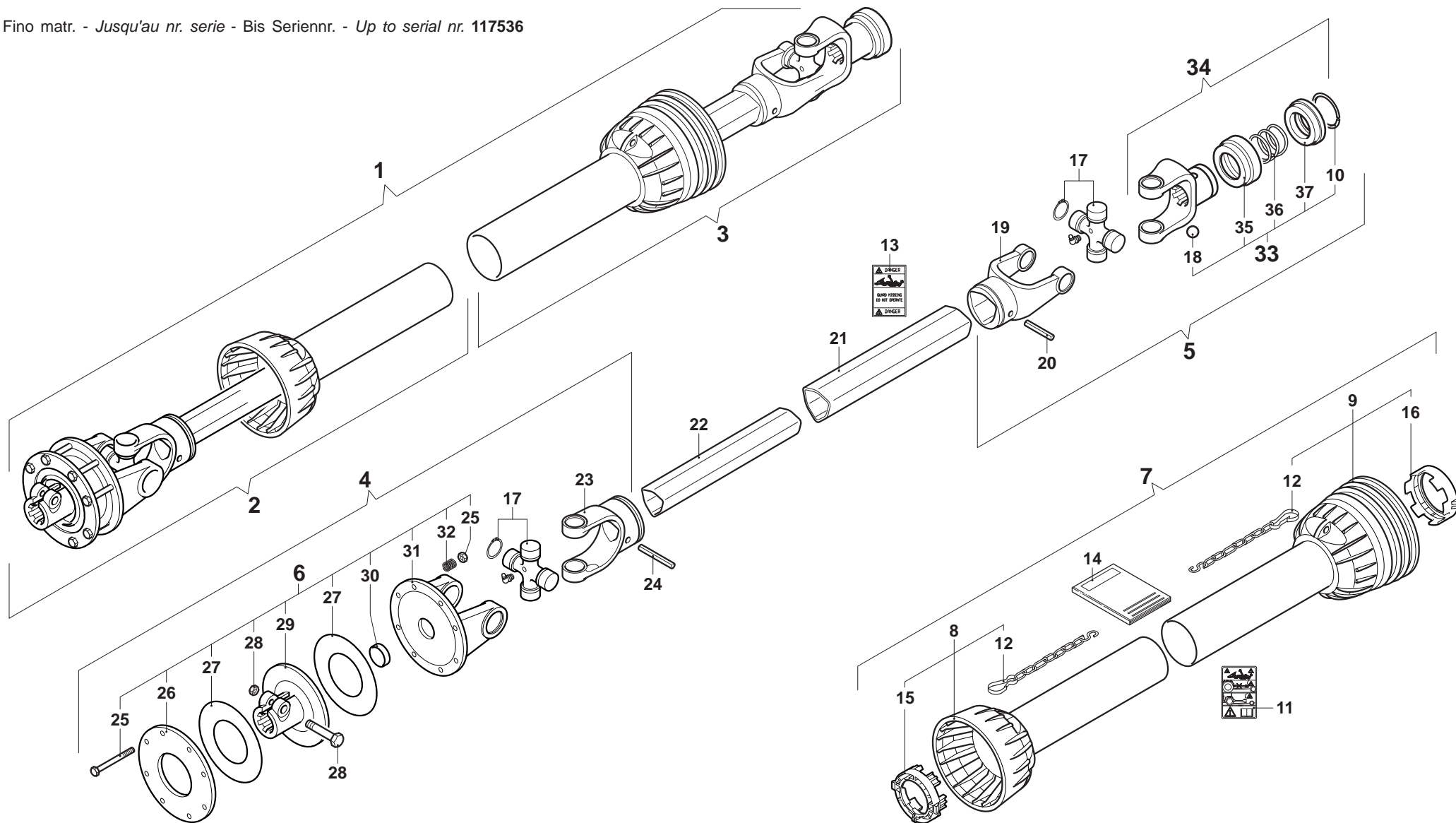
POS.	N° CODICE	Q.	DESCRIZIONE	DESIGNATION	BENENNUNG	DESCRIPTION	DESIGNAZIONE	Da matr. De nr. serie Vom Seriennr. From serial nr.	Fino matr. Jusqu'au nr. serie Bis Seriennr. Up to serial nr.
1	AB408FSBDO	1	ALBERO CARDANICO COMPLETO	ARBRE A JOINTS DE CARDAN	KARDANWELLE	PTO SHAFT		131049	
2	B4N058CE1098	1	SEMIALBERO INTERNO	DEMI-ARBRE INTERIEUR	INNENHALBWELLE	INTERNAL HALF SHAFT		131049	
3	B4D058CE2001	1	SEMIALBERO ESTERNO	DEMI-ARBRE EXTERIEUR	AUSSENHALBWELLE	EXTERNAL HALF SHAFT		131049	
4	08804	1	FORCELLA	FOURCHE	GABEL	YOKE		131049	
5	0800403	1	FORCELLA	FOURCHE	GABEL	YOKE		131049	
6	0986014047	1	PULSANTE	BOUTON	DRUCKKNOPF	PUSH BOTTON		131049	
7	083CE04058	1	PROTEZIONE	PROTECTION	SCHUTZ	GUARD		131049	
8	099008050B	1	BULLONE	BOULON	BOLZEN	BOLT		131049	
9	0986014075	1	PULSANTE	BOUTON	DRUCKKNOPF	PUSH BOTTON		131049	
10	0984010150	1	INGRASSATORE	GRAISSEUR	SCHMIERNIPPEL	GREASE FITTING		131049	
11	08204	2	CROCIERA	CROISILLON	KREUZSTÜCK	SPIDER		131049	
12	09872101	1	MANUALE ISTRUZIONI	MANUEL D'UTILISATION ET D'ENTRETIEN	BETRIEBS- UND WARTUNGSANLEITUNG	USE AND MAINTENANCE MANUAL		131049	
13	09872006	1	ETICHETTA	ETIQUETE	ETIKETT	LABEL		131049	
14	09872010	1	ETICHETTA	ETIQUETE	ETIKETT	LABEL		131049	
15	025504C002	1	GHIERA	FRETTE	NUTMUTTER	RING NUT		131049	
16	0252000001	2	CATENA	CHAINE	KETTE	CHAIN		131049	
17	0998052242	6	VITE	VIS	SCHRAUBE	SCREW		131049	
18	025504C001	1	GHIERA	FRETTE	NUTMUTTER	RING NUT		131049	
19	098680104	23	SFERA	BILLE	KUGEL	BALL		131049	
20	09872003	1	ETICHETTA	ETIQUETE	ETIKETT	LABEL		131049	
21	08004011	1	FORCELLA	FOURCHE	GABEL	YOKE		131049	
22	098700855	1	SPINA	GOUPILLE	STIFT	PIN		131049	
23	09881364100	1	TUBO INTERNO	TUBE INTERIEUR	INNENROHR	INTERNAL TUBE		131049	
24	09881433100	1	TUBO ESTERNO	TUBE EXTERIEUR	AUSSENROHR	EXTERNAL TUBE		131049	

Da matr. - De nr. serie - Vom Seriennr. - From serial nr. 131049





Fino matr. - Jusqu'au nr. serie - Bis Seriennr. - Up to serial nr. 117536

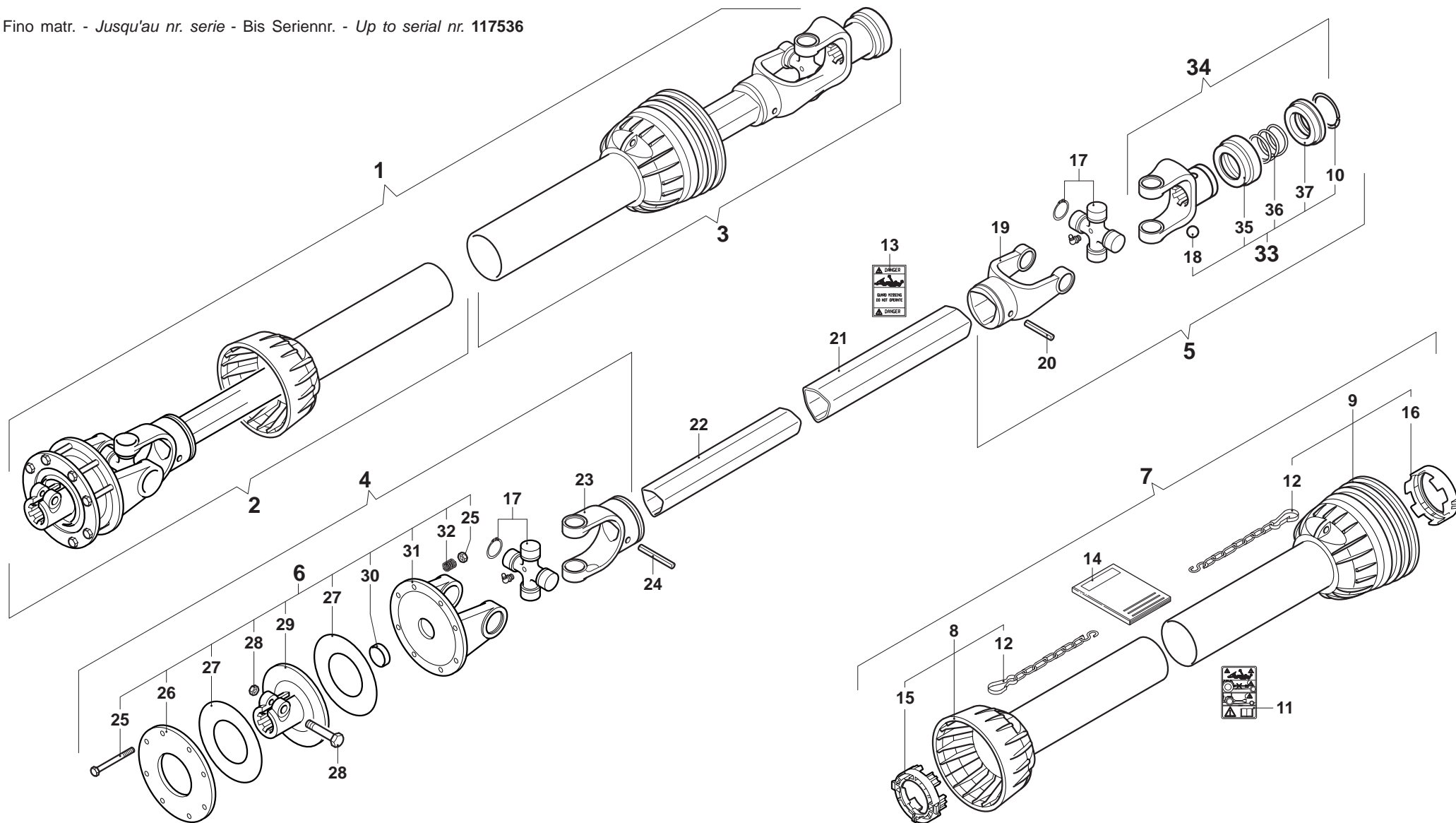


## MURATORI MZ4S

TAV. 8.0

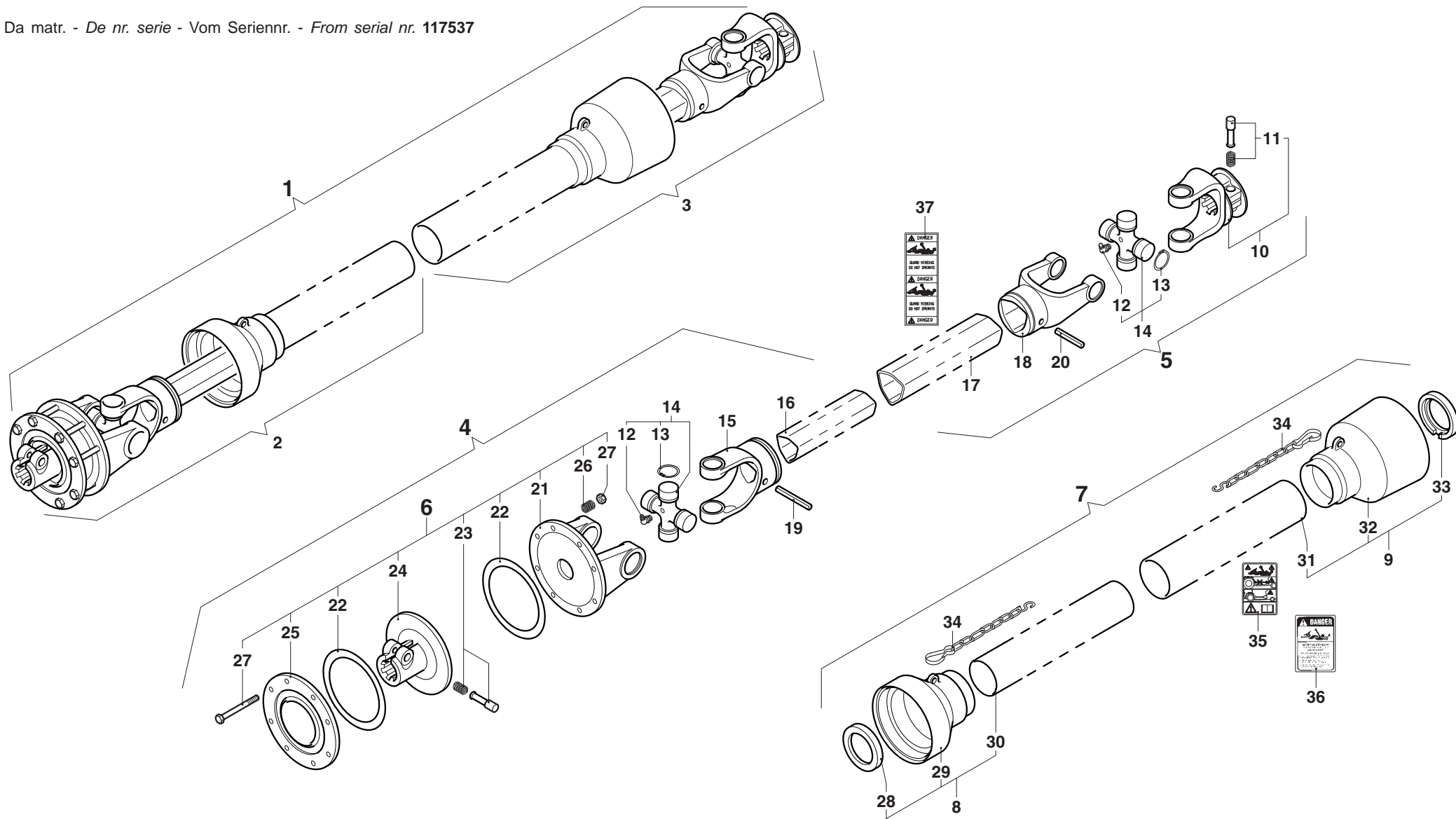
POS.	N° CODICE Q.	DESCRIZIONE	DESIGNATION	BENENNUNG	DESCRIPTION	DESIGNAZIONE	Da matr.	Fino matr.
							De nr. serie Vom Seriennr. From serial nr.	Jusqu'au nr. serie Bis Seriennr. Up to serial nr.
1	AE408FF1	1	ALBERO CARDANICO COMPLETO	ARBRE A JOINTS DE CARDAN	KARDANWELLE	PTO SHAFT		117536
2	12364010210	1	SEMIALBERO INTERNO	DEMI-ARBRE INTERIEUR	INNENHALBWELLE	INTERNAL HALF SHAFT		117536
3	12354004310	1	SEMIALBERO ESTERNO	DEMI-ARBRE EXTERIEUR	AUSSENHALBWELLE	EXTERNAL HALF SHAFT		117536
4	12102489510	1	SEMIALBERO INTERNO	DEMI-ARBRE INTERIEUR	INNENHALBWELLE	INTERNAL HALF SHAFT		117536
5	12102476010	1	SEMIALBERO ESTERNO	DEMI-ARBRE EXTERIEUR	AUSSENHALBWELLE	EXTERNAL HALF SHAFT		117536
6	146241001	1	FRIZIONE	EMBRYAGE	KUPPLUNG	CLUTCH		117536
7	1423400467450	1	PROTEZIONE	PROTECTION	SCHUTZ	GUARD		117536
8	1423470227450	1	PROTEZIONE INTERNA	PROTECTION INTERIEURE	INNENSCHUTZ	INTERNAL GUARD		117536
9	1423460027450	1	PROTEZIONE ESTERNA	PROTECTION EXTERIEURE	AUSSENSCHUTZ	EXTERNAL GUARD		117536
10	190000451	1	ANELLO	BAGUE	RING	RING		117536
11	190000099	1	ETICHETTA	ETIQUETE	ETIKETT	LABEL		117536
12	180016636	2	CATENA	CHAINE	KETTE	CHAIN		117536
13	190000098	1	ETICHETTA	ETIQUETE	ETIKETT	LABEL		117536
14	190000692	1	MANUALE ISTRUZIONI	MANUEL D'UTILISATION ET D'ENTRETIEN	BETRIEBS- UND WARTUNGSANLEITUNG	USE AND MAINTENANCE MANUAL		117536
15	180014505	1	GHIERA	FRETTE	NUTMUTTER	RING NUT		117536
16	180014506	1	GHIERA	FRETTE	NUTMUTTER	RING NUT		117536
17	180014130	2	CROCIERA	CROISILLON	KREUZSTÜCK	SPIDER		117536
18	190000078	3	SFERA	BILLE	KUGEL	BALL		117536
19	151014006	1	FORCELLA	FOURCHE	GABEL	YOKE		117536
20	190000014	1	SPINA	GOUPILLE	STIFT	PIN		117536
21	1521402800730	1	TUBO ESTERNO	TUBE EXTERIEUR	AUSSENROHR	EXTERNAL TUBE		117536
22	153140188	1	TUBO INTERNO	TUBE INTERIEUR	INNENROHR	INTERNAL TUBE		117536
23	151014007	1	FORCELLA	FOURCHE	GABEL	YOKE		117536
24	190000012	1	SPINA	GOUPILLE	STIFT	PIN		117536

Fino matr. - Jusqu'au nr. serie - Bis Seriennr. - Up to serial nr. 117536





Da matr. - De nr. serie - Vom Seriennr. - From serial nr. 117537

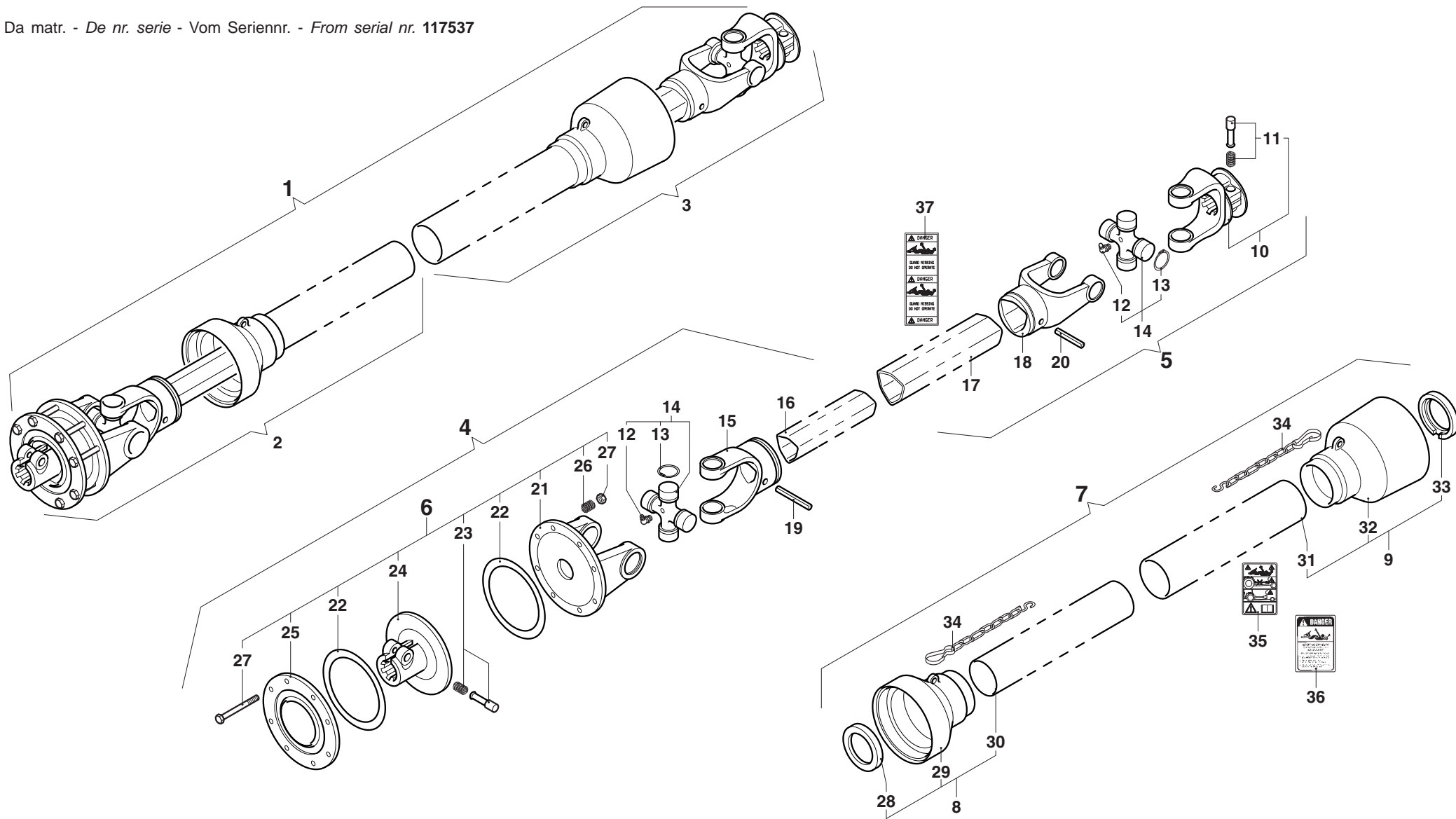


# MURATORI MZ4S

# TAV. 8.1

POS.	N° CODICE Q.	DESCRIZIONE	DESIGNATION	BENENNUNG	DESCRIPTION	DESIGNAZIONE	Da matr.	Fino matr
							De nr. serie Vom Seriennr. From serial nr.	Jusqu'au nr. serie Bis Seriennr. Up to serial nr.
1	AB408FF1DO 1	ALBERO CARDANICO COMPLETO	ARBRE A JOINTS DE CARDAN	KARDANWELLE	PTO SHAFT		117537	
2	B408001243 1	SEMIALBERO INTERNO	DEMI-ARBRE INTERIEUR	INNENHALBWELLE	INTERNAL HALF SHAFT		117537	
3	B408002 1	SEMIALBERO ESTERNO	DEMI-ARBRE EXTERIEUR	AUSSENHALBWELLE	EXTERNAL HALF SHAFT		117537	
4	B50851243 1	SEMIALBERO INTERNO	DEMI-ARBRE INTERIEUR	INNENHALBWELLE	INTERNAL HALF SHAFT		117537	
5	B50852S60 1	SEMIALBERO ESTERNO	DEMI-ARBRE EXTERIEUR	AUSSENHALBWELLE	EXTERNAL HALF SHAFT		117537	
6	086105 1	FRIZIONE	EMBRYAGE	KUPPLUNG	CLUTCH		117537	
7	083B04080 1	PROTEZIONE	PROTECTION	SCHUTZ	GUARD		117537	
8	083B040801 1	PROTEZIONE INTERNA	PROTECTION INTERIEURE	INNENSCHUTZ	INTERNAL GUARD		117537	
9	083B040802 1	PROTEZIONE ESTERNA	PROTECTION EXTERIEURE	AUSSENSCHUTZ	EXTERNAL GUARD		117537	
10	0800503S60 1	FORCELLA	FOURCHE	GABEL	YOKE		117537	
11	0435000300 1	PULSANTE	BOUTON	DRUCKKNOPF	PUSH BOTTON		117537	
12	09840081002 2	INGRASSATORE	GRAISSEUR	SCHMIERNIPPEL	GREASE FITTING		117537	
13	09802030 8	ANELLO ELASTICO	ARRETOIR	SPANNRING	SNAP-RING		117537	
14	08204 2	CROCIERA	CROISILLON	KREUZSTÜCK	SPIDER		117537	
15	08005011 1	FORCELLA	FOURCHE	GABEL	YOKE		117537	
16	09881364100 1	TUBO INTERNO	TUBE INTERIEUR	INNENROHR	INTERNAL TUBE		117537	
17	09881433100 1	TUBO ESTERNO	TUBE EXTERIEUR	AUSSENROHR	EXTERNAL TUBE		117537	
18	08005021 1	FORCELLA	FOURCHE	GABEL	YOKE		117537	
19	098700865 1	SPINA ELASTICA	GOUPILLE ELASTIQUE	SPANNSTIFT	ELASTIC PIN		117537	
20	098700870 1	SPINA ELASTICA	GOUPILLE ELASTIQUE	SPANNSTIFT	ELASTIC PIN		117537	
21	086910105 1	FORCELLA	FOURCHE	GABEL	YOKE		117537	
22	09833140 2	DISCO	DISQUE	SCHEIBE	DISC		117537	
23	0986014075 1	PULSANTE	BOUTON	DRUCKKNOPF	PUSH BOTTON		117537	
24	0869107A60 1	MOZZO	MOYEU	NABE	HUB		117537	
25	869112 1	DISCO	DISQUE	SCHEIBE	DISC		117537	

Da matr. - De nr. serie - Vom Seriennr. - From serial nr. 117537











**MURATORI S.p.A.**

Via Pavarello, 21 - 41051 Castelnuovo Rangone (MO) Italy - Tel. 059.5330611 Fax 059.537259

**[www.muratoriequip.it](http://www.muratoriequip.it)** *[info@muratoriequip.it](mailto:info@muratoriequip.it)*

**Capitale sociale Euro 480.000 interamente versato**

**Registro Imprese di Modena**

**Codice fiscale e numero d'iscrizione: 00708860366**