



# MURATORI

**TIPO-TYPE-TYP  
MZ4SID**

**CATALOGO RICAMBI  
Catalogue Pièces Detachées  
Ersatzteilkatalog  
Spare Parts Catalogue  
Catálogo Recambios**

**EDIZIONE 07/2019**



Per ordinare parti di ricambio specificare:

- tipo e matricola della macchina (apposti sulla macchina o sui documenti di acquisto);
- numero del riferimento del pezzo nel disegno (Pos.), numero della tavola (Tav.) e numero di codice

**N.B.:** le indicazioni destro o sinistro vengono date guardando la macchina da dietro.

*Pour les commandes de pièces de rechange veuillez spécifier:*

- *type et numéro de série de la machine (indiqués sur la machine et sur le bon d'achat);*
- *numéro de référence du pièce sur le plan (Pos.), numéro du plan (Tav.) et numéro de code (codice)*

**N.B.:** *les indications droite ou gauche sont données en regardant la machine par derrière.*

Zum Bestellen von Ersatzteilen folgendes angeben:

- Typ und Serien-Nr. der Maschine (zu finden auf der Maschine oder der Einkaufspapieren);
- Bezug-Nr. des Ersatzteils auf der Zeichnung (Pos.), Zeichnungsnummer (Tav.) und Kodenummer (codice)

**N.B.:** die Angaben rechts und links verstehen sich so, dass man hinter der Maschine steht.

*When ordering spare parts specify:*

- *machine type and serial number (found on the machine or on the purchasing documents);*
- *reference number of the part on the relative drawing (Pos.) number of the drawing (Tav.) and part number (codice)*

**N.B.:** *right-hand or left-hand indications are made by viewing the machine from the rear.*



**TAV. 1.0**

GRUPPO TELAIO  
ENSEMBLE CHASSIS  
SATZ FÜR RAHMEN  
KIT FOR FRAME

**TAV. 2.0**

GRUPPO RULLO ROTORE  
ENSEMBLE ROTOR  
SATZ FÜR ROTOR  
KIT FOR ROTOR

**TAV. 2.1** Da matr. - A partir de nr. serie - Vom seriennr. - From serial nr. **138973**

GRUPPO RULLO ROTORE  
ENSEMBLE ROTOR  
SATZ FÜR ROTOR  
KIT FOR ROTOR

**TAV. 3.0**

IMPIANTO IDRAULICO  
INSTALLATION HYDRAULIQUE  
HYDRAULISCHEANLAGE  
HYDRAULIC SYSTEM

**TAV. 3.1**

KIT VALVOLA PORTATA COMPENSATA (OPZIONALE)  
KIT VALVE DE PRIORITÉ (OPTION)  
KIT AUSGLEICHVENTIL (ZUBEHÖR)  
KIT FLOW SHUTTER VALVE (OPTIONAL)

**TAV. 4.0** Fino matr. - Jusqu'au nr. serie - Bis Seriennr. - Up to serial nr. **135669**

ATTACCO MULTIFUNZIONE  
CONNEXION MULTI-TASKING  
MULTITASKING ANSCHLUSS  
MULTI-TASKING LINKAGE

**TAV. 4.1**

ATTACCO BASE  
ATELAGE BASE  
BASISANBAU  
FRONT BASE

**TAV. 4.2**

ATTACCO MULTIFUNZIONE  
CONNEXION MULTI-TASKING  
MULTITASKING ANSCHLUSS  
MULTI-TASKING LINKAGE

**TAV. 4.3**

ATTACCO "MUSTANG"  
CONNEXION "MUSTANG"  
"MUSTANG" ANSCHLUSS  
"MUSTANG" LINKAGE

**TAV. 4.4**

ATTACCO "TORO DINGO"  
CONNEXION "TORO DINGO"  
"TORO DINGO" ANSCHLUSS  
"TORO DINGO" LINKAGE

**TAV. 4.5**

ATTACCO "WEIDEMANN"  
CONNEXION "WEIDEMANN"  
"WEIDEMANN" ANSCHLUSS  
"WEIDEMANN" LINKAGE

**TAV. 4.6**

ATTACCO "KNIKMOPS"  
CONNEXION "KNIKMOPS"  
"KNIKMOPS" ANSCHLUSS  
"KNIKMOPS" LINKAGE

**TAV. 4.7**

ATTACCO "TOBROCO GIANT"  
CONNEXION "TOBROCO GIANT"  
"TOBROCO GIANT" ANSCHLUSS  
"TOBROCO GIANT" LINKAGE

**TAV. 4.8**

ATTACCO "SCHAEFFER"  
CONNEXION "SCHAEFFER"  
"SCHAEFFER" ANSCHLUSS  
"SCHAEFFER" LINKAGE

**TAV. 4.9**

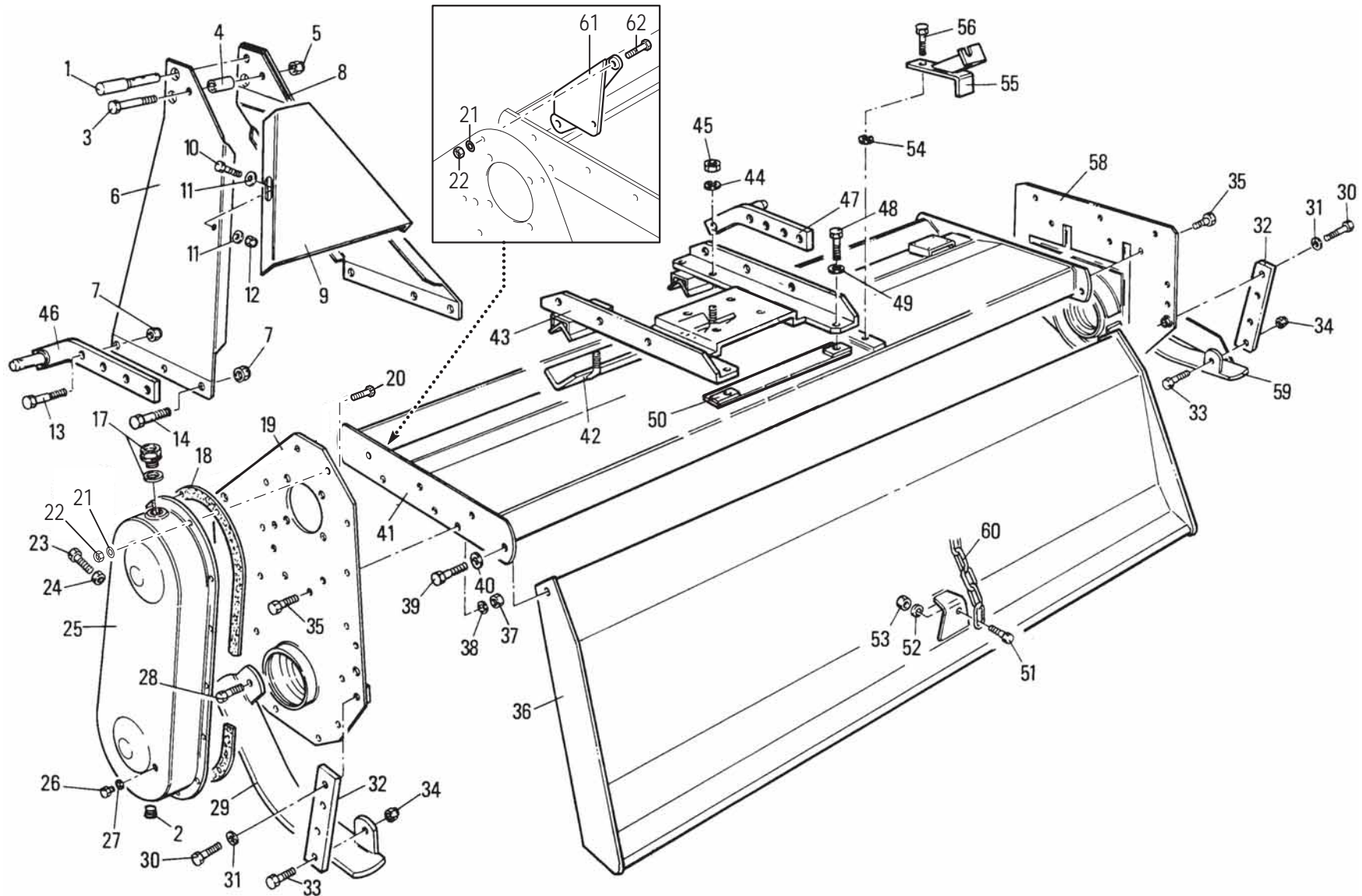
ATTACCO "SCHAEFFER" (B)  
CONNEXION "SCHAEFFER" (B)  
"SCHAEFFER" (B) ANSCHLUSS  
"SCHAEFFER" (B) LINKAGE

**TAV. 4.10**

ATTACCO "SCHAEFFER" (NEW)  
CONNEXION "SCHAEFFER" (NEW)  
"SCHAEFFER" (NEW) ANSCHLUSS  
"SCHAEFFER" (NEW) LINKAGE

**TAV. 5.0**

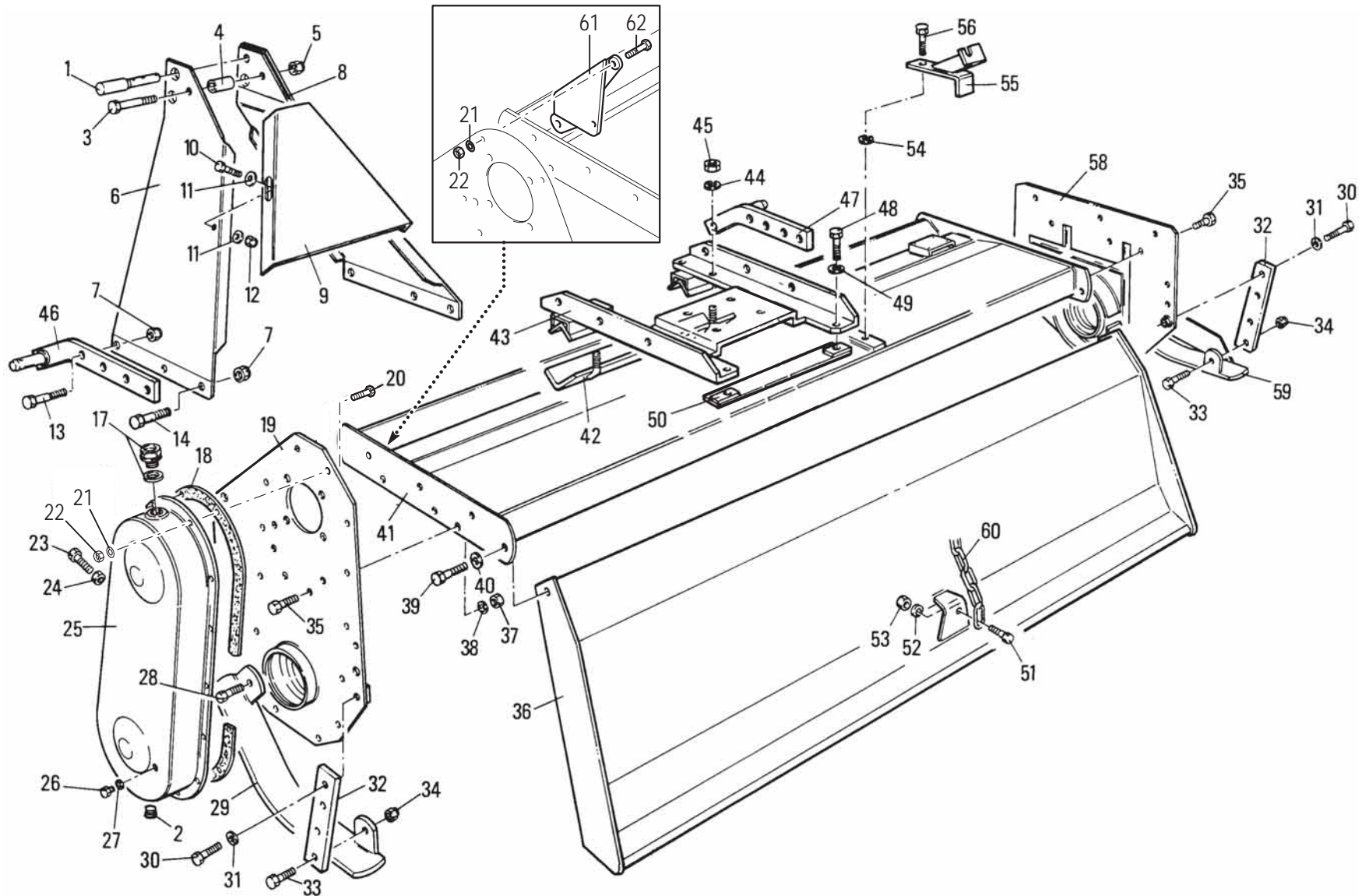
PROTEZIONI ANTINFORTUNISTICHE "CE" E PIEDINO DI APPOGGIO  
PROTECTIONS "CE" ET PIEDISTAL  
UNFALLSCHUTZVORRICHTUNGEN "CE" UND STUTZHALTER  
SAFETY GUARDS "CE" AND STANDING JACK



# MURATORI MZ4SID

TAV. 1.0

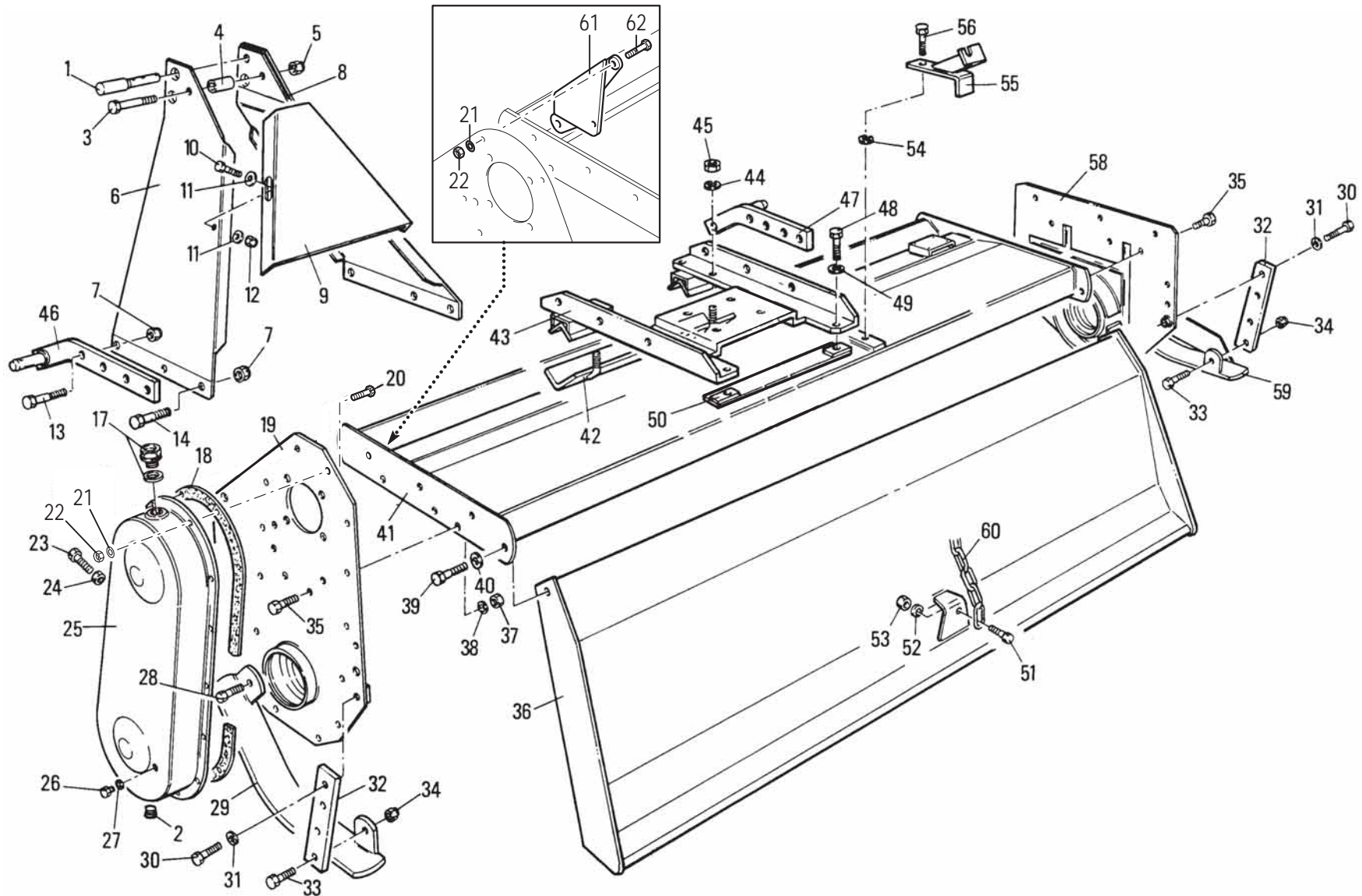
| POS. | N° CODICE | Q. | DESCRIZIONE | DESIGNATION | BENENNUNG       | DESCRIPTION | DESIGNAZIONE                | Da matr.<br>De nr. serie<br>Vom Seriennr.<br>From serial nr. | Fino matr.<br>Jusqu'au nr. serie<br>Bis Seriennr.<br>Up to serial nr. |
|------|-----------|----|-------------|-------------|-----------------|-------------|-----------------------------|--|---|
| 1    | 68062000  | 1  | PERNO       | AXE         | BOLZEN          | PIN         | 1A CAT.                     |  |   |
| 2    | 68008700  | 1  | TAPPO       | BOUCHON     | STOPFEN         | PLUG        | 3/8" CONICO                 |  |   |
| 3    | 60021500  | 1  | VITE        | VIS         | SCHRAUBE        | SCREW       | TE 12x80 UNI 5737 ZNT 8.8   |  |   |
| 4    | 32069101  | 1  | DISTANZIALE | ENTRETOISE  | DISTANZSTÜCK    | SPACER      |                             |  |   |
| 5    | 62010600  | 1  | DADO        | ECROU       | MUTTER          | NUT         | M 12 x 1,75 AUTOBLOCC.      |  |   |
| 6    | 40295500  | 1  | ARCATA SX   | ARCADE (G)  | ARKADE (LINKS)  | ARCADE (LH) |                             |  |   |
| 7    | 62010600  | 6  | DADO        | ECROU       | MUTTER          | NUT         | M 12 x 1,75 AUTOBLOCC.      |  |   |
| 8    | 40295600  | 1  | ARCATA DX   | ARCADE (D)  | ARKADE (RECHTS) | ARCADE (RH) |                             |  |   |
| 9    | 39097901  | 1  | CHIUSURA    | FERMATURE   | VERSCHLUSS      | LOCK        |                             |  |   |
| 10   | 60022800  | 4  | VITE        | VIS         | SCHRAUBE        | SCREW       | TE 8 x 20 UNI 5739 ZNT 8.8  |  |   |
| 11   | 61004700  | 4  | RONDELLA    | RONDELLE    | SCHEIBE         | WASHER      | PIANA Ø 8 UNI 6592 ZNT      |  |   |
| 12   | 62007200  | 2  | DADO        | ECROU       | MUTTER          | NUT         | M 8 x 1,25 UNI 5587 ZNT 8.8 |  |   |
| 13   | 60028100  | 4  | VITE        | VIS         | SCHRAUBE        | SCREW       | TE 12 x 55UNI 5737 ZNT 8.8  |  |   |
| 14   | 60023000  | 2  | VITE        | VIS         | SCHRAUBE        | SCREW       | TE 12 x 30 UNI 5739 ZNT 8.8 |  |   |
| 17   | 68000500  | 1  | TAPPO       | BOUCHON     | STOPFEN         | PLUG        |                             |  |   |
| 18   | 80005601  | 1  | GUARNIZIONE | GARNITURE   | DICHTUNG        | SEAL        |                             |  |   |
| 19   | 40086001  | 1  | PIASTRA     | PLAQUE      | PLATTE          | PLATE       |                             |  |   |
| 20   | 60022800  | 8  | VITE        | VIS         | SCHRAUBE        | SCREW       | TE 8 x 20 UNI 5739 8.8 ZNT  |  |   |
| 21   | 61000600  | 10 | RONDELLA    | RONDELLE    | SCHEIBE         | WASHER      | DENT. INT. Ø 8 UNI 3704     |  |   |
| 22   | 62000700  | 10 | DADO        | ECROU       | MUTTER          | NUT         | M 8 x 1,25 UNI 5587         |  |   |
| 23   | 60027400  | 1  | VITE        | VIS         | SCHRAUBE        | SCREW       | TE 14 x 70 UNI 5739 8.8     |  |   |
| 24   | 62000100  | 1  | DADO        | ECROU       | MUTTER          | NUT         | M 14 x 2 ALTO UNI 5587      |  |   |
| 25   | 40010700  | 1  | COPERCHIO   | COUVERCLE   | DECKEL          | COVER       |                             |  |   |
| 26   | 60001100  | 1  | VITE        | VIS         | SCHRAUBE        | SCREW       | TE 10 x 10 UNI 5739 4.8     |  |   |
| 27   | 61000800  | 1  | RONDELLA    | RONDELLE    | SCHEIBE         | WASHER      | PIANA Ø 10 ALLUMINIO        |  |   |
| 28   | 60044400  | 2  | VITE        | VIS         | SCHRAUBE        | SCREW       | TE 12 x 20 UNI 5739 8.8 ZNT |  |   |



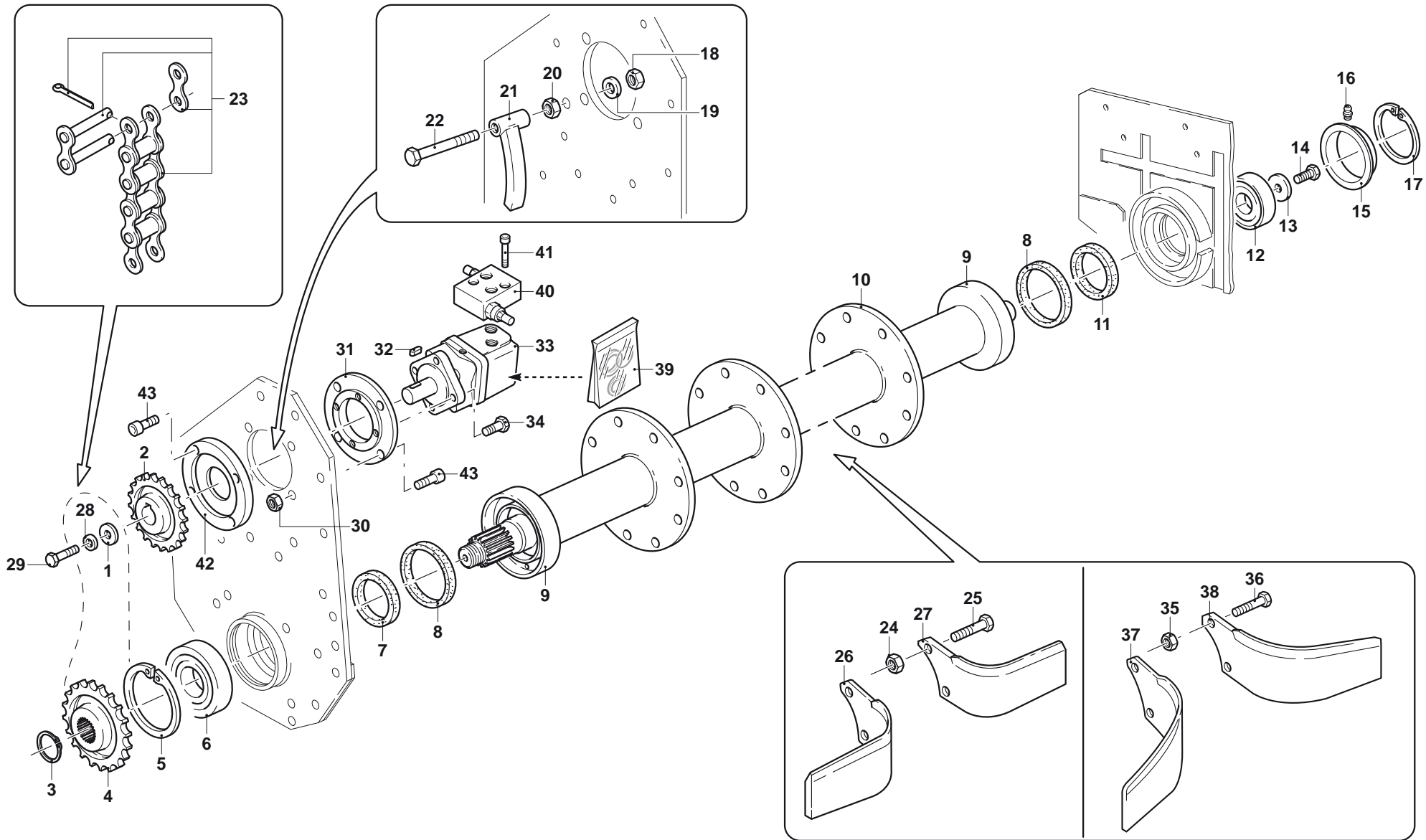
# MURATORI MZ4SID

# TAV. 1.0

| POS. | N° CODICE | Q. | DESCRIZIONE        | DESIGNATION            | BENENNUNG                | DESCRIPTION         | DESIGNAZIONE                | Da matr.<br>De nr. serie<br>Vom Seriennr.<br>From serial nr. | Fino matr.<br>Jusqu'au nr. serie<br>Bis Seriennr.<br>Up to serial nr. |
|------|-----------|----|--------------------|------------------------|--------------------------|---------------------|-----------------------------|--|---|
| 29   | 45000301  | 1  | SLITTA SX COMPLETA | PATIN COMPLET (G)      | KOMPLETTE STUTZTKUFE (L) | COMPLETE SKID (LH)) |                             |  |   |
| 30   | 60020400  | 2  | VITE               | VIS                    | SCHRAUBE                 | SCREW               | TE 12 x 25 UNI 5739 8.8 ZNT |  |   |
| 31   | 61000500  | 2  | RONDELLA           | RONDELLE               | SCHEIBE                  | WASHER              | DENT. INT. Ø 12 UNI 3704    |  |   |
| 32   | 30001300  | 2  | ASTA REGOLAZIONE   | TIGE REGOLATION        | TIEFEINSTELLUNGSSTANGE   | DEPHT CONTROL ROD   |                             |  |   |
| 33   | 60020400  | 2  | VITE               | VIS                    | SCHRAUBE                 | SCREW               | TE 12 x 25 UNI 5739 8.8 ZNT |  |   |
| 34   | 62001100  | 2  | DADO               | ECROU                  | MUTTER                   | NUT                 | M 12 x 1,75 UNI 5589        |  |   |
| 35   | 60017900  | 10 | VITE               | VIS                    | SCHRAUBE                 | SCREW               | TE 10 x 25 UNI 5739 8.8 ZNT |  |   |
| 36   | 41051901  | 1  | COFANO             | CAPOT                  | SCHUTZHAUBE              | HOOD                | 105                         |  |   |
| 36   | 41052101  | 1  | COFANO             | CAPOT                  | SCHUTZHAUBE              | HOOD                | 125                         |  |   |
| 36   | 41052301  | 1  | COFANO             | CAPOT                  | SCHUTZHAUBE              | HOOD                | 145                         |  |   |
| 37   | 62000500  | 10 | DADO               | ECROU                  | MUTTER                   | NUT                 | M 10 x 1,5 UNI 5587         |  |   |
| 38   | 61000400  | 10 | RONDELLA           | RONDELLE               | SCHEIBE                  | WASHER              | DENT. INT. Ø 10 UNI 3704    |  |   |
| 39   | 60042700  | 2  | VITE               | VIS                    | SCHRAUBE                 | SCREW               | TE 14 x 50 UNI 5739 8.8 ZNT |  |   |
| 40   | 61004500  | 2  | RONDELLA           | RONDELLE               | SCHEIBE                  | WASHER              | GROWER Ø 14 UNI 1751        |  |   |
| 41   | 41050800  | 1  | TELAIO             | CHASSIS                | RAHMEN                   | FRAME               | 105                         |  |   |
| 41   | 41051000  | 1  | TELAIO             | CHASSIS                | RAHMEN                   | FRAME               | 125                         |  |   |
| 41   | 41051200  | 1  | TELAIO             | CHASSIS                | RAHMEN                   | FRAME               | 145                         |  |   |
| 42   | 40070000  | 1  | RISCONTRO          | BARRE ANTER. DE FIXAGE | VORDERES HALTEBAND       | FRONT CLAMP BAR     |                             |  |   |
| 43   | 40106900  | 1  | CASTELLO SCORR.    | SYSTEME DEPORTABLE     | GLEITENRAHME             | SLIDING FRAME       |                             | 128640   |   |
| 43   | 40317300  | 1  | CASTELLO SCORR.    | SYSTEME DEPORTABLE     | GLEITENRAHME             | SLIDING FRAME       | 128641                      |  |   |
| 44   | 61000500  | 4  | RONDELLA           | RONDELLE               | SCHEIBE                  | WASHER              | DENT. INT. Ø 12 UNI 3704    |  |   |
| 45   | 62000600  | 4  | DADO               | ECROU                  | MUTTER                   | NUT                 | M 12 x 1,75 UNI 5587        |  |   |
| 46   | 40269000  | 1  | BRACCIO MOBILE SX  | BRAS (G)               | ARM (LINKS)              | ARM (LH)            |                             | 128640   |   |
| 46   | 40086400  | 1  | BRACCIO MOBILE SX  | BRAS (G)               | ARM (LINKS)              | ARM (LH)            | ATTACCO 26"                 | 128640   |   |
| 46   | 40321000  | 1  | BRACCIO MOBILE SX  | BRAS (G)               | ARM (LINKS)              | ARM (LH)            | 128641                      |  |   |
| 47   | 40268900  | 1  | BRACCIO MOBILE DX  | BRAS (D)               | ARM (RECHTS)             | ARM (RH)            |                             | 128640   |   |



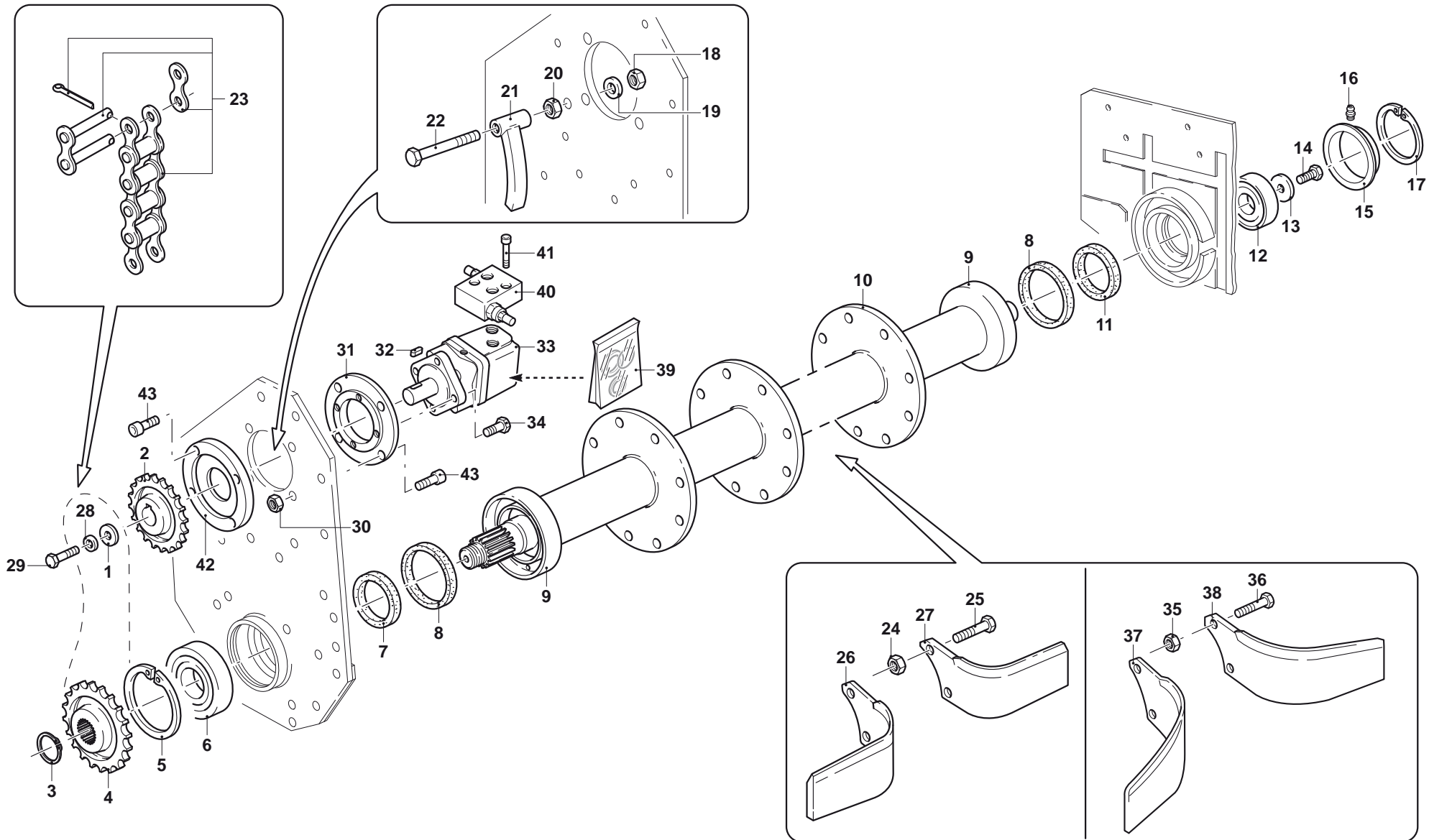




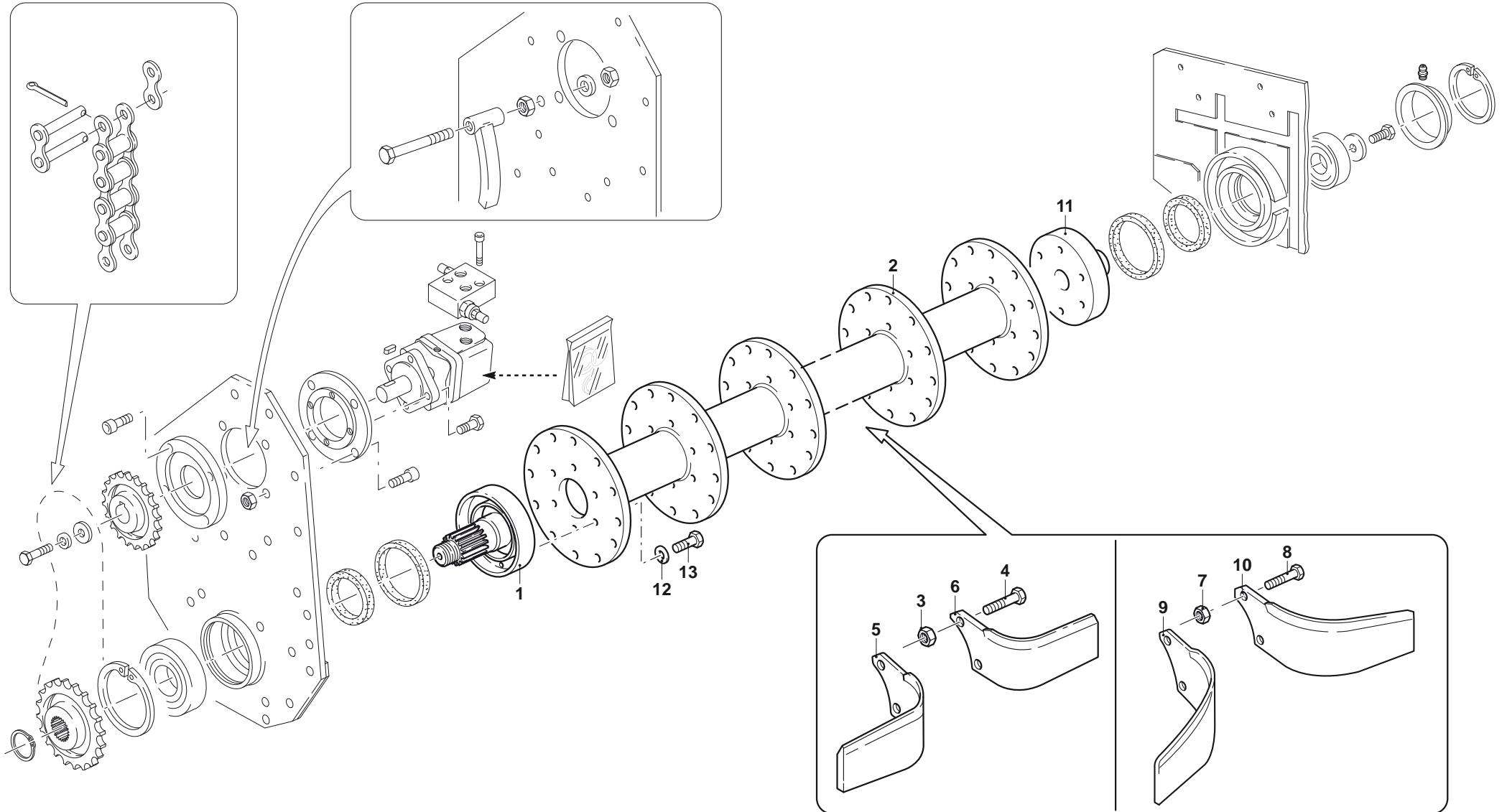
## MURATORI MZ4SID

TAV. 2.0

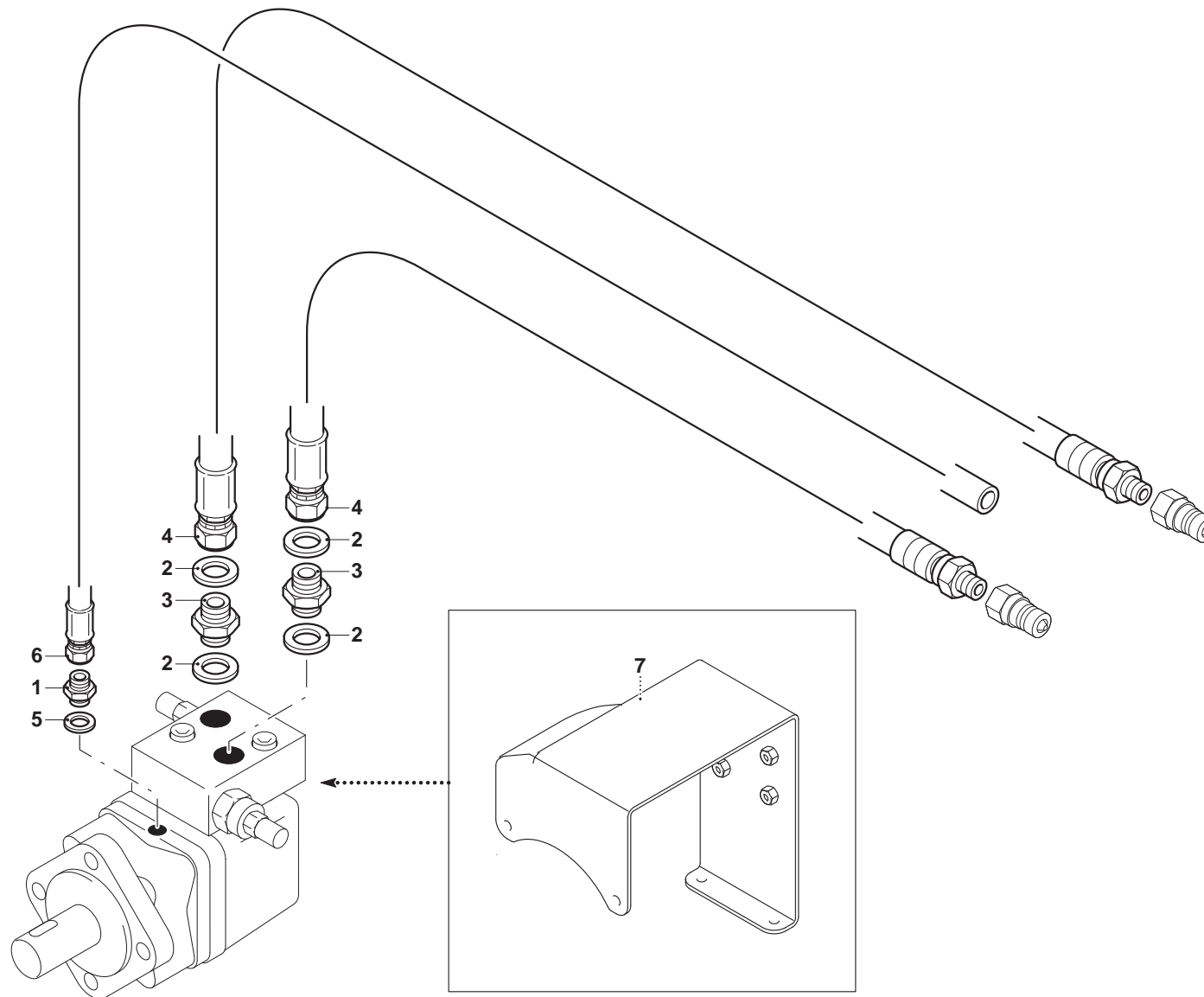
| POS. | N° CODICE | Q. | DESCRIZIONE     | DESIGNATION        | BENENNUNG       | DESCRIPTION     | DESIGNAZIONE                | Da matr.<br>De nr. serie<br>Vom Seriennr.<br>From serial nr. | Fino matr.<br>Jusqu'au nr. serie<br>Bis Seriennr.<br>Up to serial nr. |
|------|-----------|----|-----------------|--------------------|-----------------|-----------------|-----------------------------|--|---|
| 1    | 63000700  | 1  | RONDELLA        | RONDELLE           | SCHEIBE         | WASHER          | Piana Ø 1x50                |  |   |
| 2    | 10047300  | 1  | PIGNONE         | PIGNON             | RITZEL          | PINION          | Z 10 1"                     |  |   |
| 3    | 63000700  | 1  | ANELLO ELASTICO | ARRETOIR           | SPANNRING       | SNAP-RING       | Ø 40 E UNI 7435             |  |   |
| 4    | 10006600  | 1  | CORONA          | COURONNE           | KRANZ           | CROWN           | Z 17 1"                     |  |   |
| 5    | 63000200  | 1  | ANELLO ELASTICO | ARRETOIR           | SPANNRING       | SNAP-RING       | Ø 80 I UNI 7437             |  |   |
| 6    | 67004400  | 1  | CUSCINETTO      | ROULEMENT          | LAGER           | BEARING         | 6208                        |  |   |
| 7    | 66002100  | 1  | ANELLO TENUTA   | JOINT D'ETANCHEITE | DICHTUNGSRING   | JUNT RING       | 45x72x10                    |  |   |
| 8    | 68000600  | 2  | GUARNIZIONE     | GARNITURE          | DICHTUNG        | SEAL            | Ø 100                       |  |   |
| 9    | 39049200  | 2  | CAPPELOTTO      | BOUCHON            | ABSCHLUSSKAPPE  | CAP NUT         |                             |  | 138972  |
| 10   | 42014003  |    | ROTORE          | ROTOR              | ROTOR           | ROTOR           | 105                         |  | 138972  |
| 10   | 42014203  |    | ROTORE          | ROTOR              | ROTOR           | ROTOR           | 125                         |  | 138972  |
| 10   | 42014403  |    | ROTORE          | ROTOR              | ROTOR           | ROTOR           | 145                         |  | 138972  |
| 11   | 66000100  | 1  | ANELLO TENUTA   | JOINT D'ETANCHEITE | DICHTUNGSRING   | JUNT RING       | 45x65x10                    |  |   |
| 12   | 67009700  | 1  | CUSCINETTO      | ROULEMENT          | LAGER           | BEARING         | 6306                        |  |   |
| 13   | 61002300  | 1  | RONDELLA        | RONDELLE           | SCHEIBE         | WASHER          | Piana 13x40x4               |  |   |
| 14   | 60020400  | 1  | VITE            | VIS                | SCHRAUBE        | SCREW           | TE 12 x 25 UNI 5739 8.8 ZNT |  |   |
| 15   | 39014000  | 1  | COPERCHIO       | COUVERCLE          | DECKEL          | COVER           |                             |  |   |
| 16   | 64000200  | 1  | INGRASSATORE    | GRAISSEUR          | SCHMIERNIPPEL   | GREASE FITTING  | 6x1 diritto                 |  |   |
| 17   | 63000300  | 1  | ANELLO ELASTICO | ARRETOIR           | SPANNRING       | SNAP-RING       | Ø 72 I UNI 7437             |  |   |
| 18   | 62000600  | 1  | DADO            | ECROU              | MUTTER          | NUT             | M 12x1,75 UNI 5587          |  |   |
| 19   | 61000500  | 1  | RONDELLA        | RONDELLE           | SCHEIBE         | WASHER          | Dent. int. Ø 12 UNI 3704    |  |   |
| 20   | 62001100  | 1  | DADO            | ECROU              | MUTTER          | NUT             | M 12x1,75 UNI 5589          |  |   |
| 21   | 40236200  | 1  | TENDICATENA     | TENDEUR DE CHAINE  | KETTENHALTERUNG | CHAIN TIGHTENER |                             |  |   |
| 22   | 60027000  | 1  | VITE            | VIS                | SCHRAUBE        | SCREW           | TE 12x60 UNI 5737 8.8 ZNT   |  |   |
| 23   | 68001000  | 1  | CATENA COMPLETA | CHAINE             | KETTE           | CHAIN           | ASA 80 1" 40 MG             |  |   |
| 24   | 62010500  |    | DADO            | ECROU              | MUTTER          | NUT             | M 12x1,5 AUTOLOCC.          |  |   |



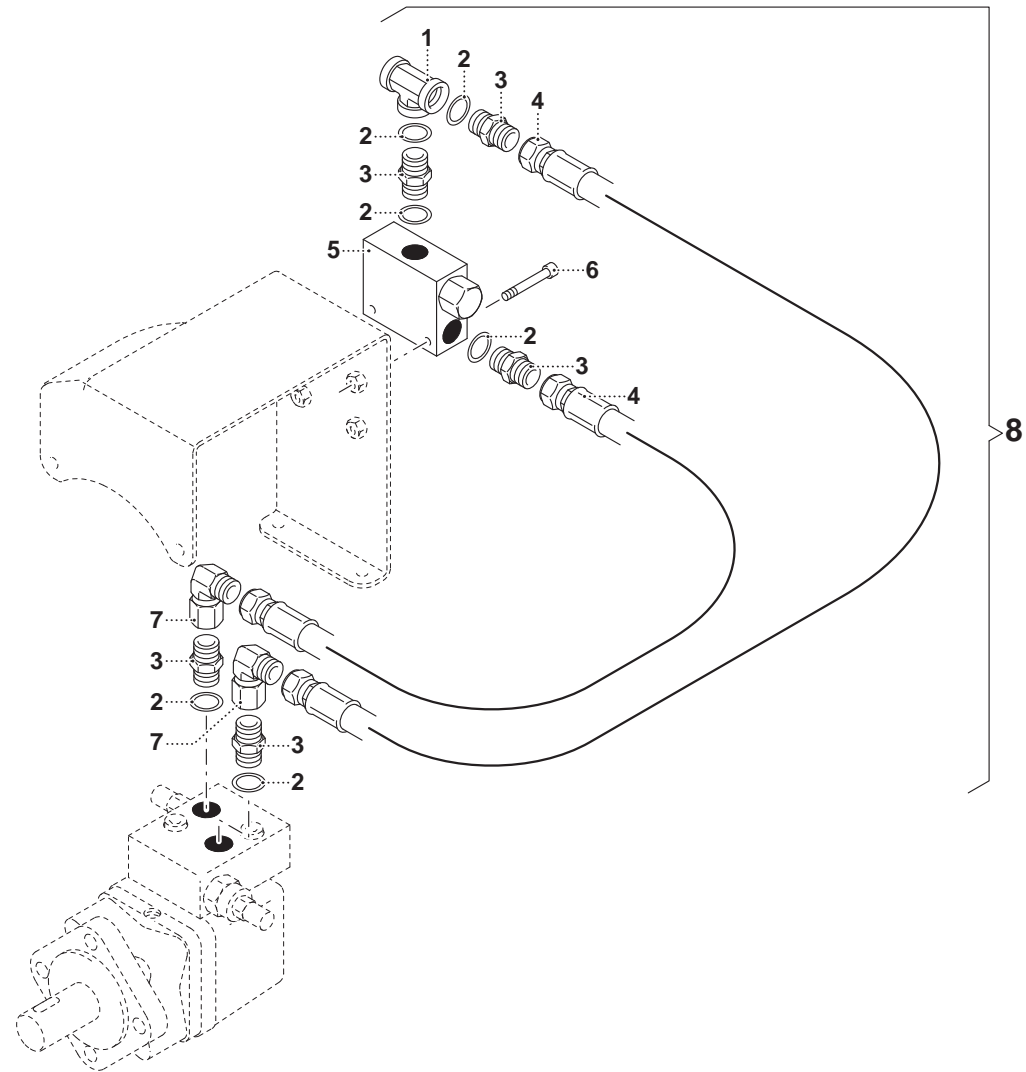
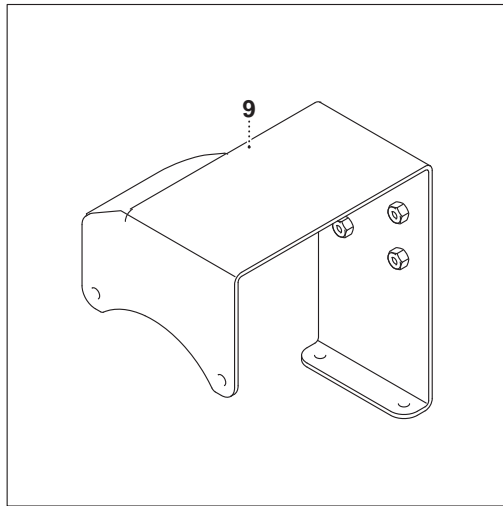






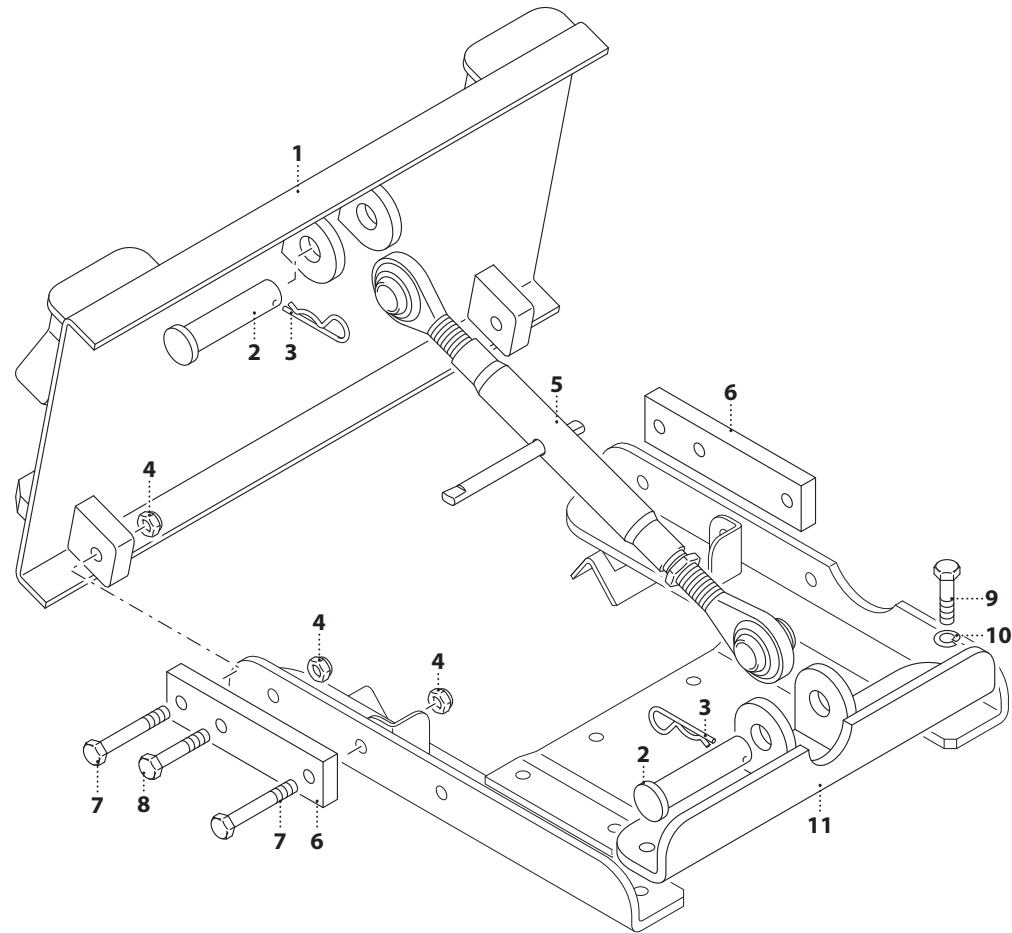




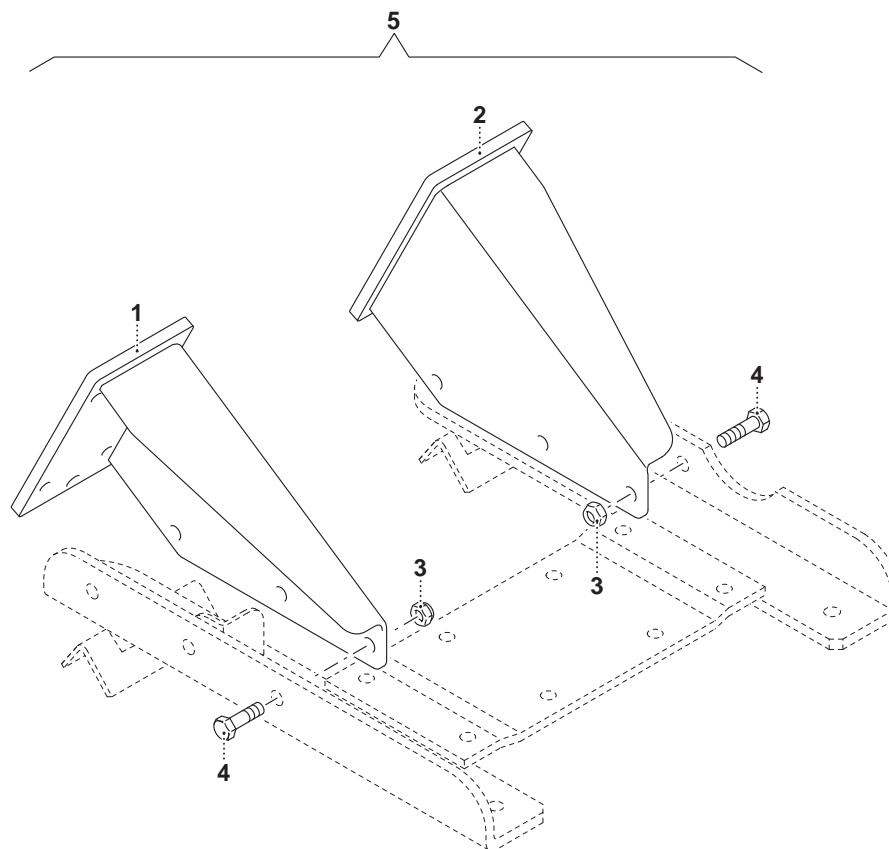




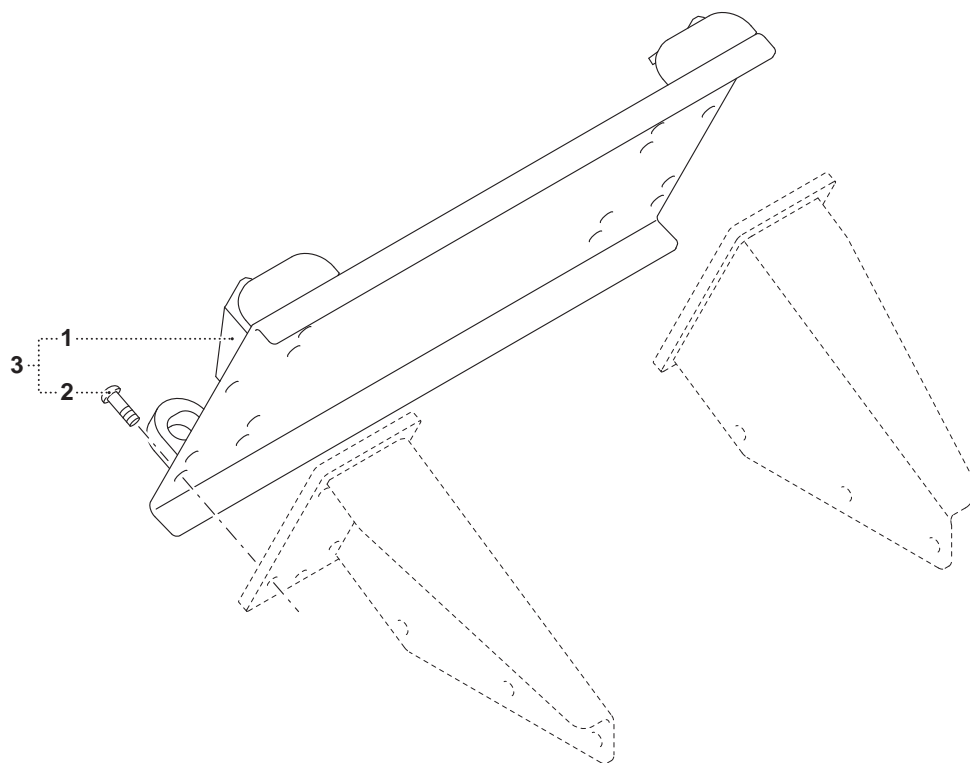
Fino matr. - Jusqu'au nr. serie - Bis Seriennr. - Up to serial nr. **135669**



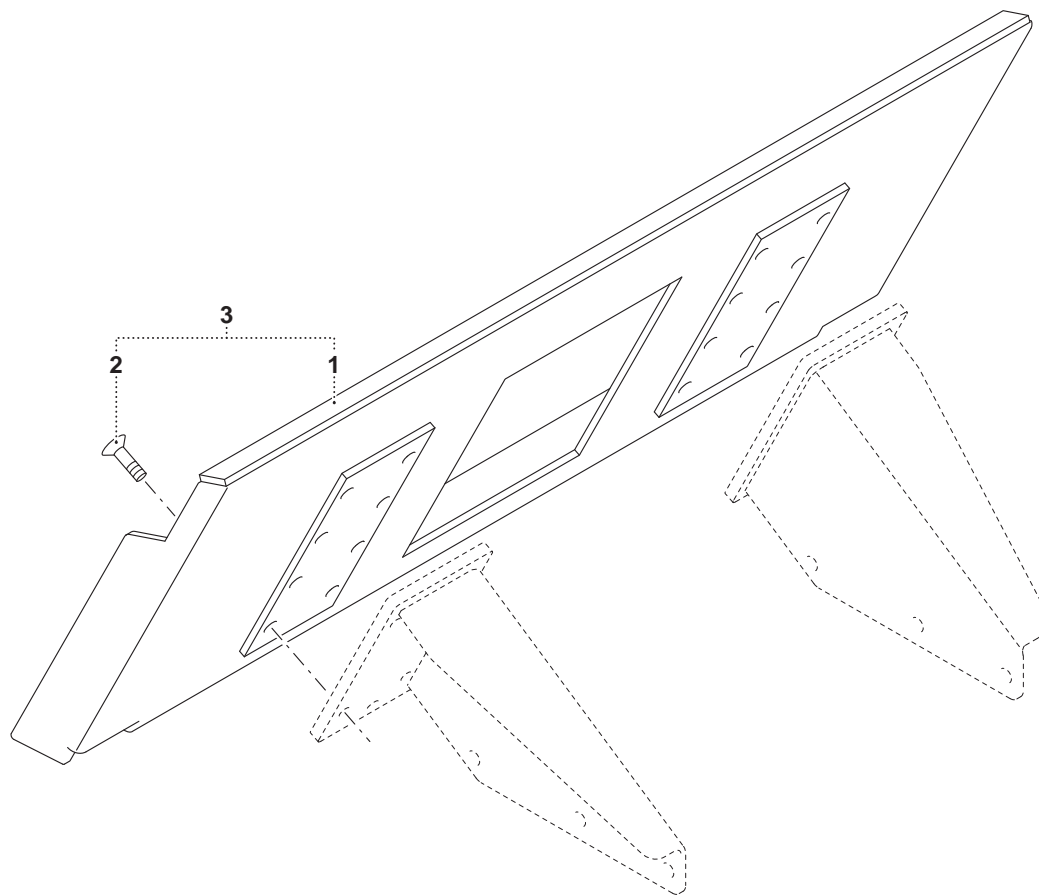




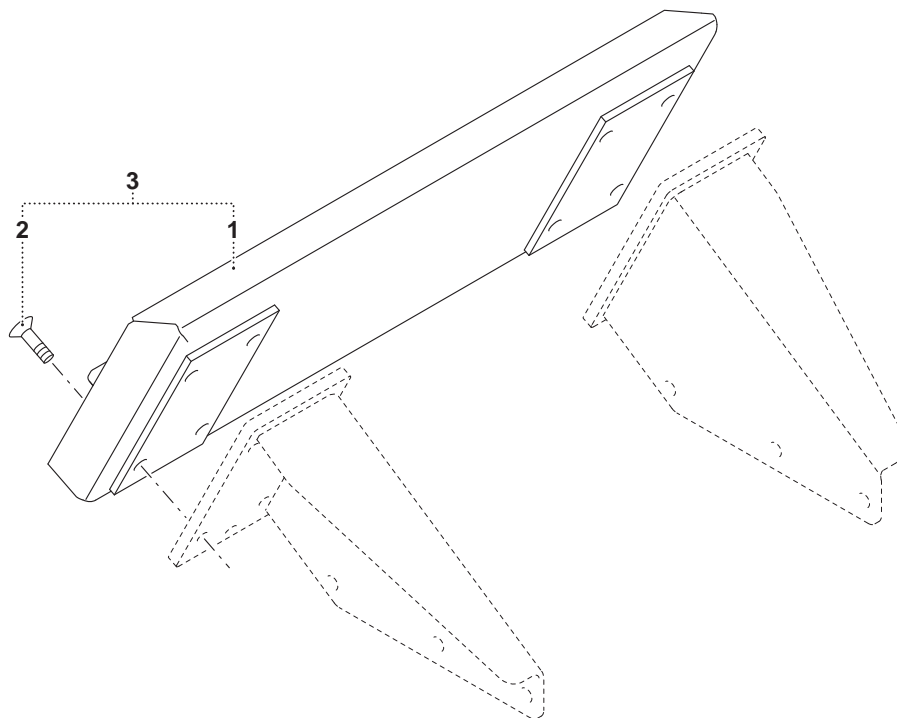




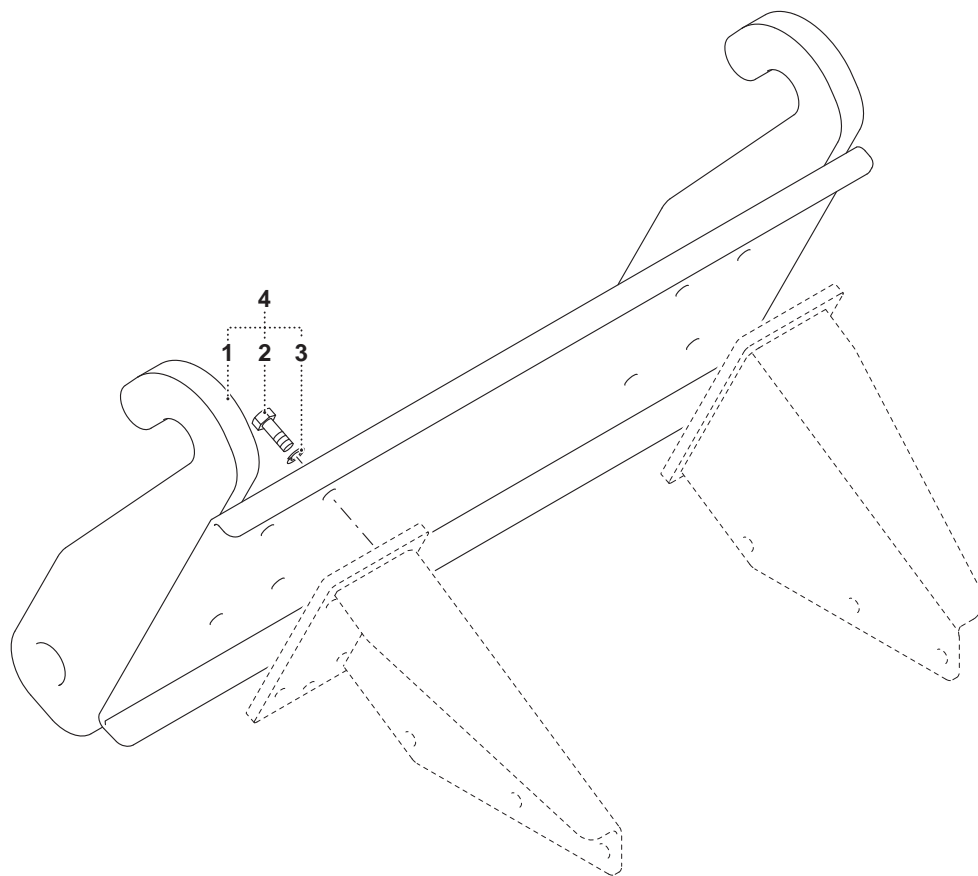




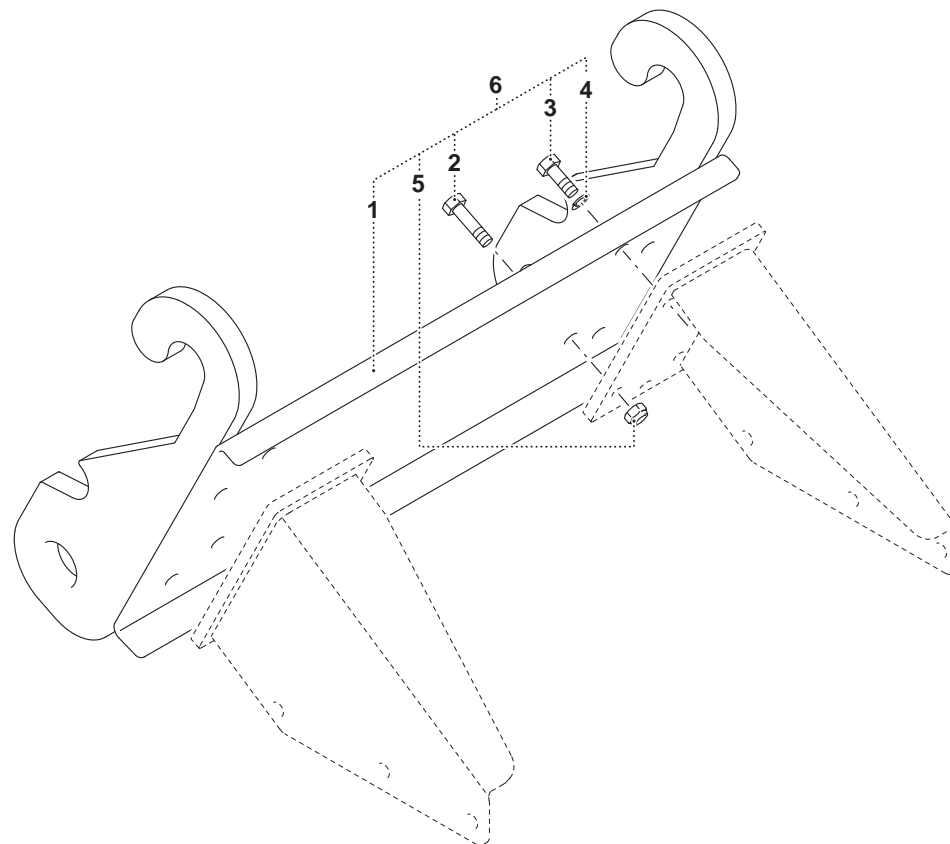




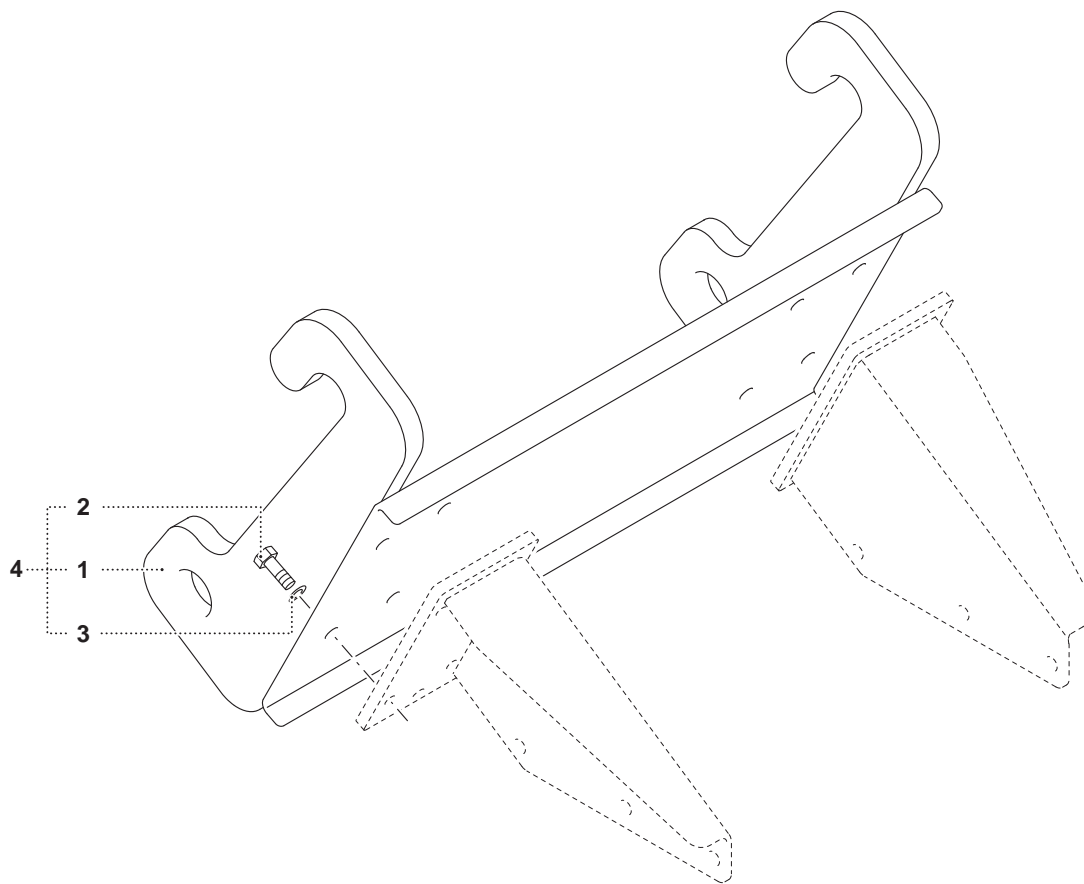




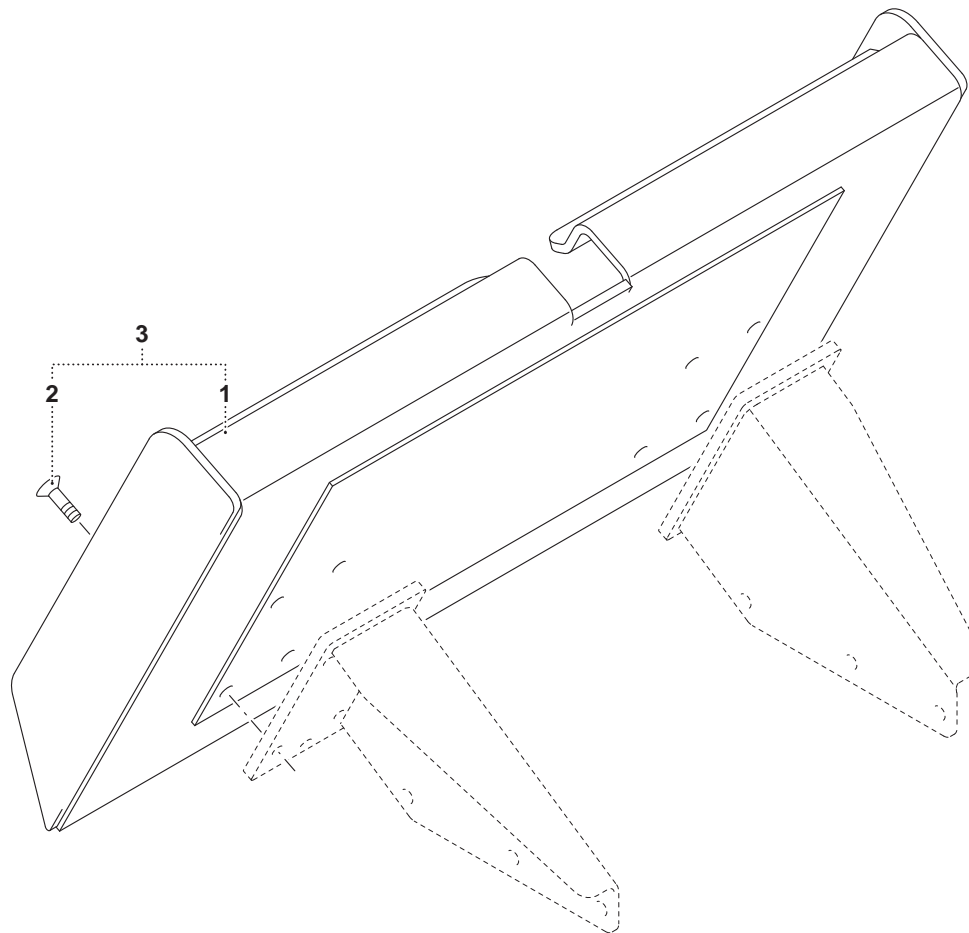




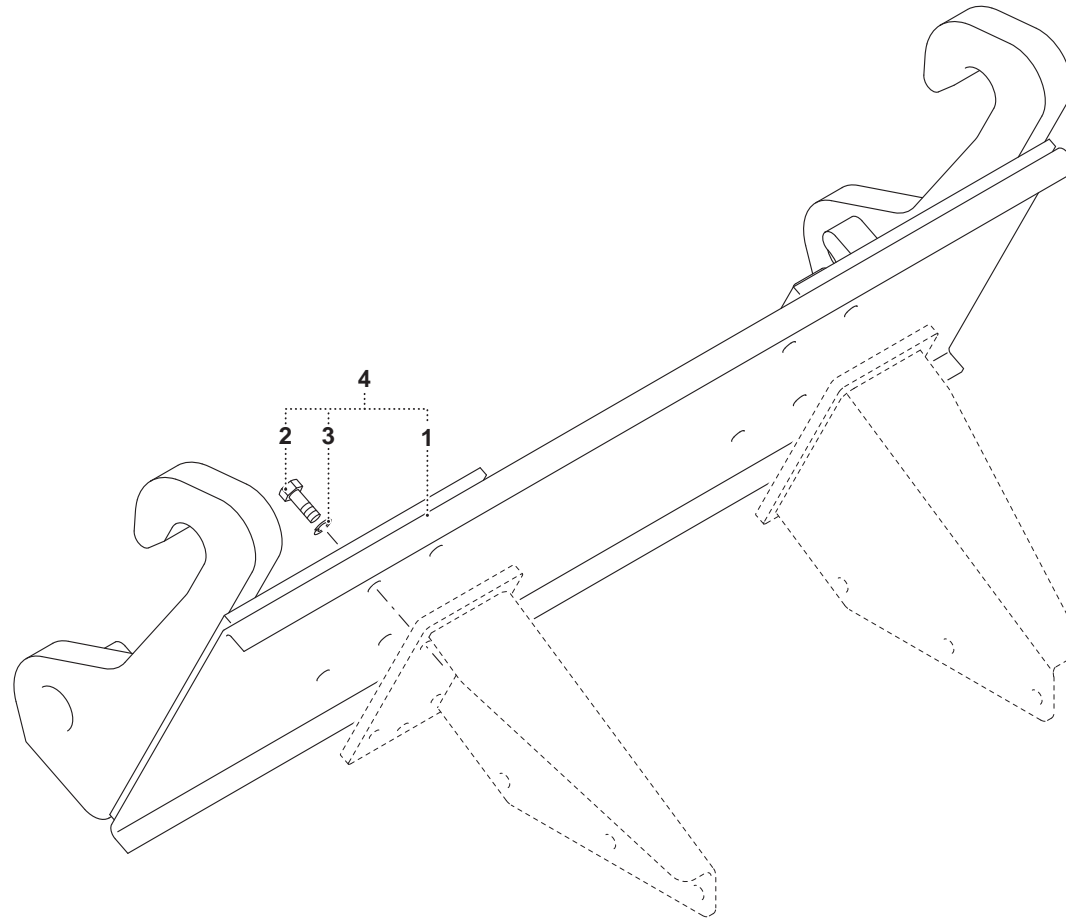




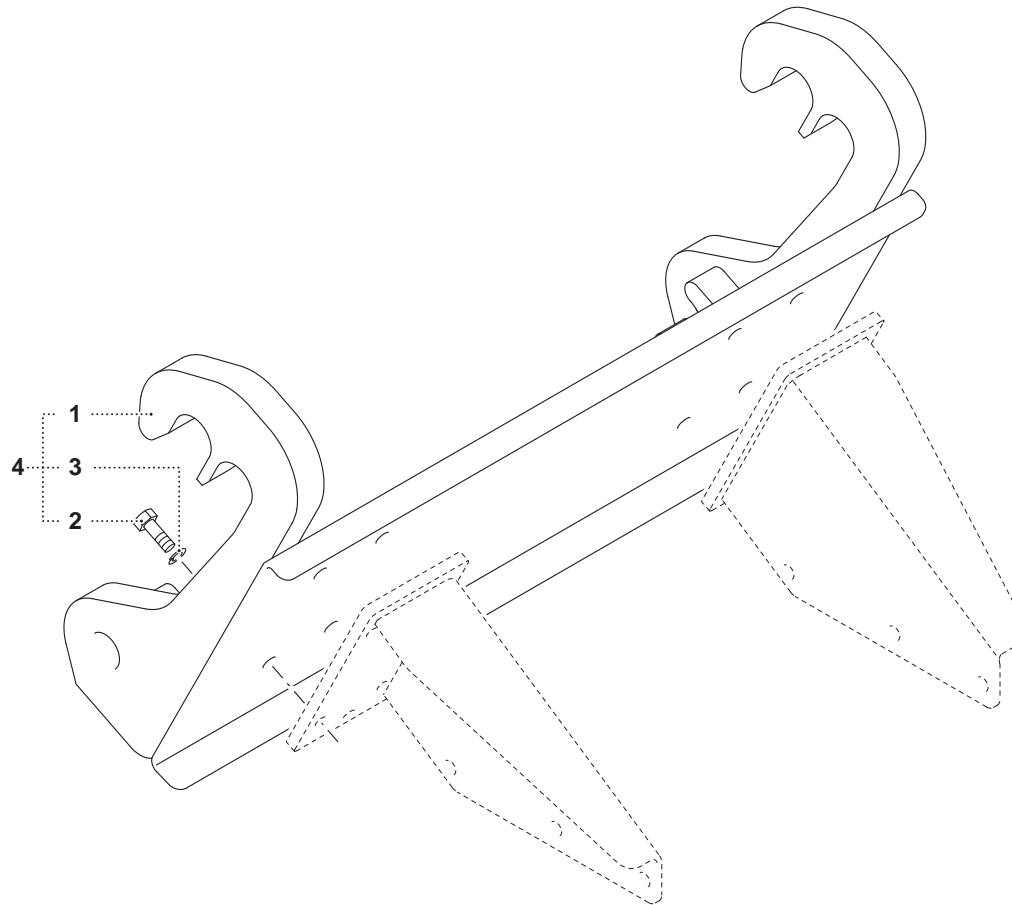




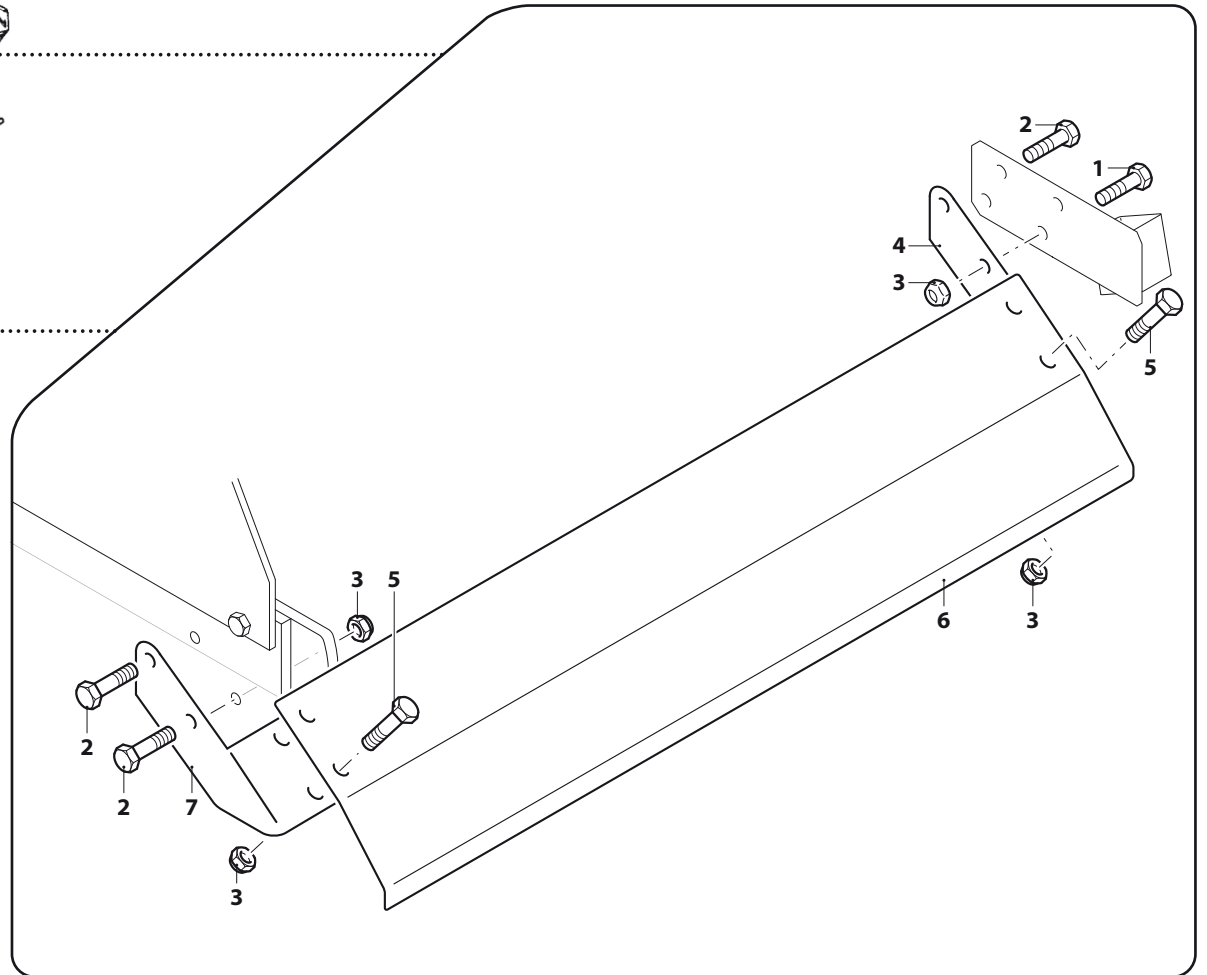
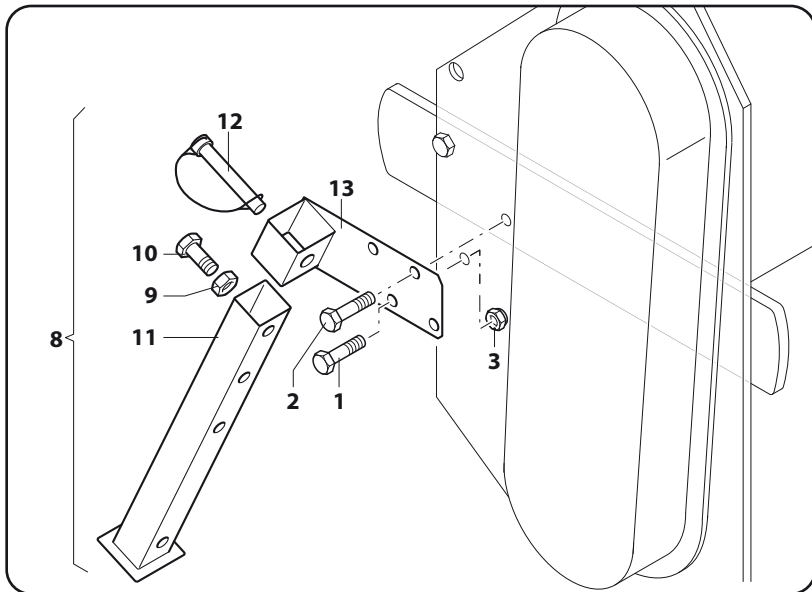
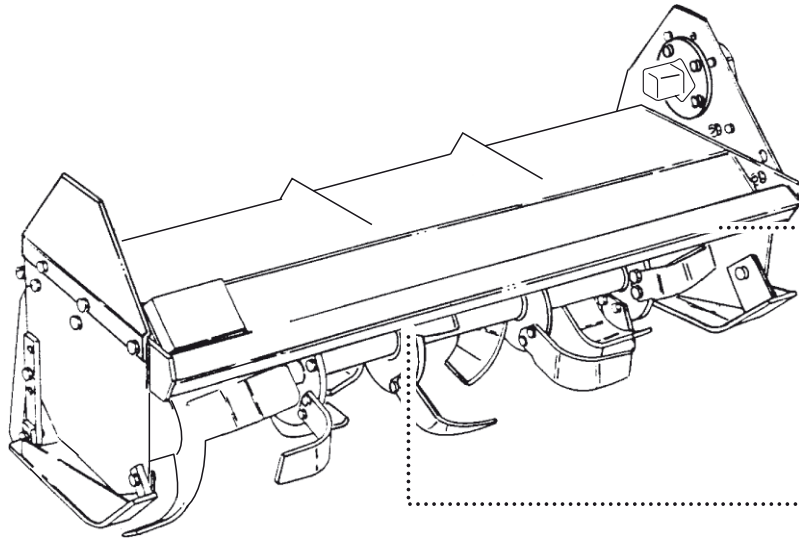




















**MURATORI S.p.A.**

Via Pavarello, 21 - 41051 Castelnuovo Rangone (MO) Italy - Tel. 059.5330611 Fax 059.537259

**[www.muratoriequip.it](http://www.muratoriequip.it)** *info@muratoriequip.it*

**Capitale sociale Euro 480.000 interamente versato**

**Registro Imprese di Modena**

**Codice fiscale e numero d'iscrizione: 00708860366**