



MURATORI

**TIPO-TYPE-TYP
MZ4SID NOR**

CATALOGO RICAMBI
Catalogue Pièces Detachées
Ersatzteilkatalog
Spare Parts Catalogue
Catálogo Recambios

EDIZIONE 11/2016



**NORME PER LE ORDINAZIONI - COMMANDES/NORMES - BESTELLNORMEN - HOW TO ORDER
INDICE DELLE TAVOLE - INDEX DES TABLES - TAFELVERZEICHNIS - TABLES INDEX**

**MZ4SID
NOR**

Per ordinare parti di ricambio specificare:

- tipo e matricola della macchina (apposti sulla macchina o sui documenti di acquisto);
- numero del riferimento del pezzo nel disegno (Pos.), numero della tavola (Tav.) e numero di codice

N.B.: le indicazioni destro o sinistro vengono date guardando la macchina da dietro.

Pour les commandes de pièces de rechange veuillez spécifier:

- *type et numéro de série de la machine (indiqués sur la machine et sur le bon d'achat);*
- *numéro de référence du pièce sur le plan (Pos.), numéro du plan (Tav.) et numéro de code (codice)*

N.B.: *les indications droite ou gauche sont données en regardant la machine par derrière.*

Zum Bestellen von Ersatzteilen folgendes angeben:

- *Typ und Serien-Nr. der Maschine (zu finden auf der Maschine oder der Einkaufspapieren);*
- *Bezug-Nr. des Ersatzteils auf der Zeichnung (Pos.), Zeichnungsnummer (Tav.) und Kodenummer (codice)*

N.B.: *die Angaben rechts und links verstehen sich so, dass man hinter der Maschine steht.*

When ordering spare parts specify:

- machine type and serial number (found on the machine or on the purchasing documents);
- reference number of the part on the relative drawing (Pos.) number of the drawing (Tav.) and part number (codice)

N.B.: right-hand or left-hand indications are made by viewing the machine from the rear.

TAV. 1.0

GRUPPO TELAIO
ENSEMBLE CHASSIS
SATZ FÜR RAHMEN
KIT FOR FRAME

TAV. 2.0

GRUPPO RULLO ROTORE
ENSEMBLE ROTOR
SATZ FÜR ROTOR
KIT FOR ROTOR

TAV. 3.0

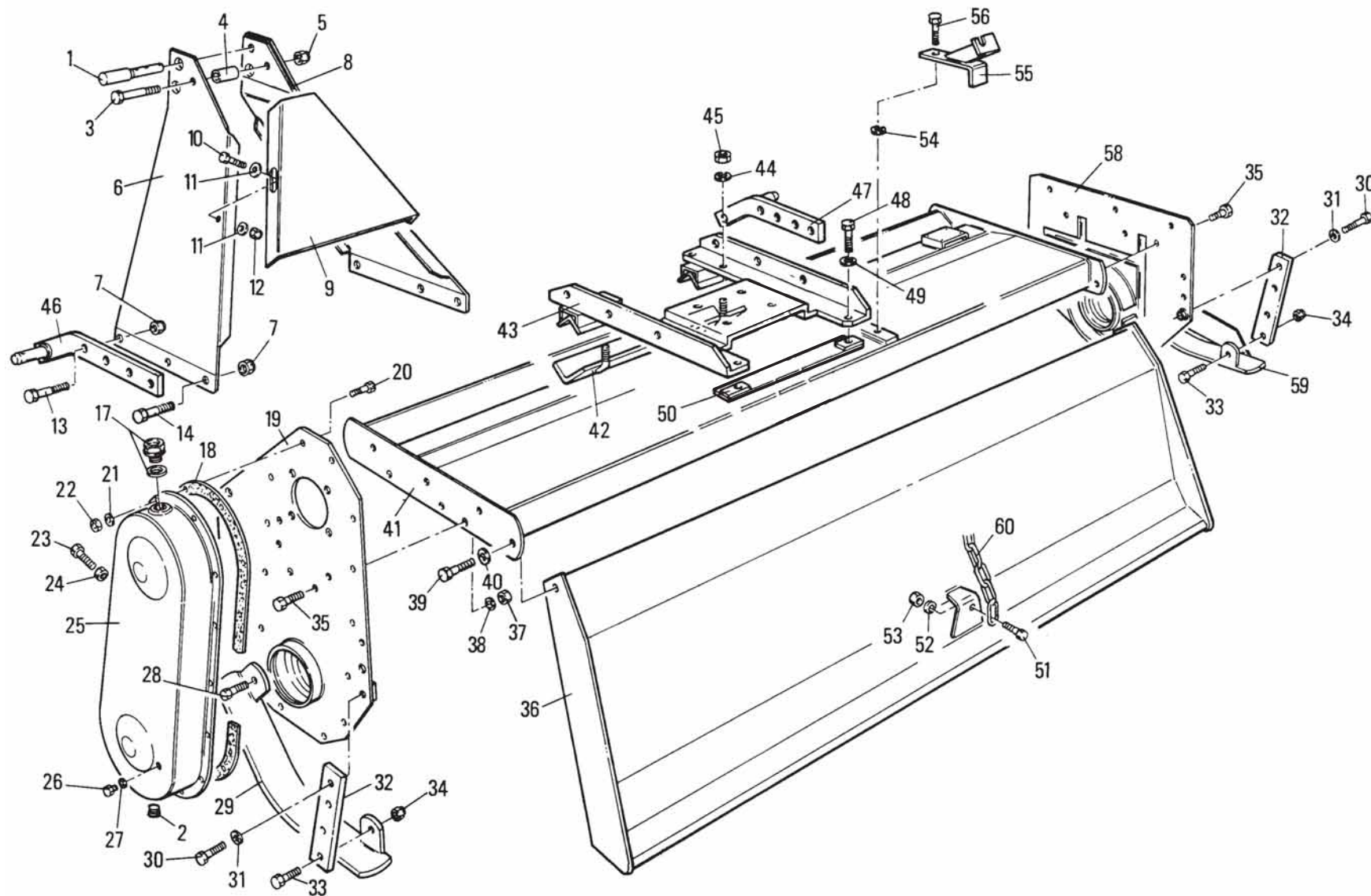
IMPIANTO IDRAULICO
INSTALLATION HYDRAULIQUE
HYDRAULISCHEANLAGE
HYDRAULIC SYSTEM

TAV. 4.0

ATTACCO MULTIFUNZIONE
CONNEXION MULTI-TASKING
MULTITASKING ANSCHLUSS
MULTI-TASKING LINKAGE

TAV. 5.0

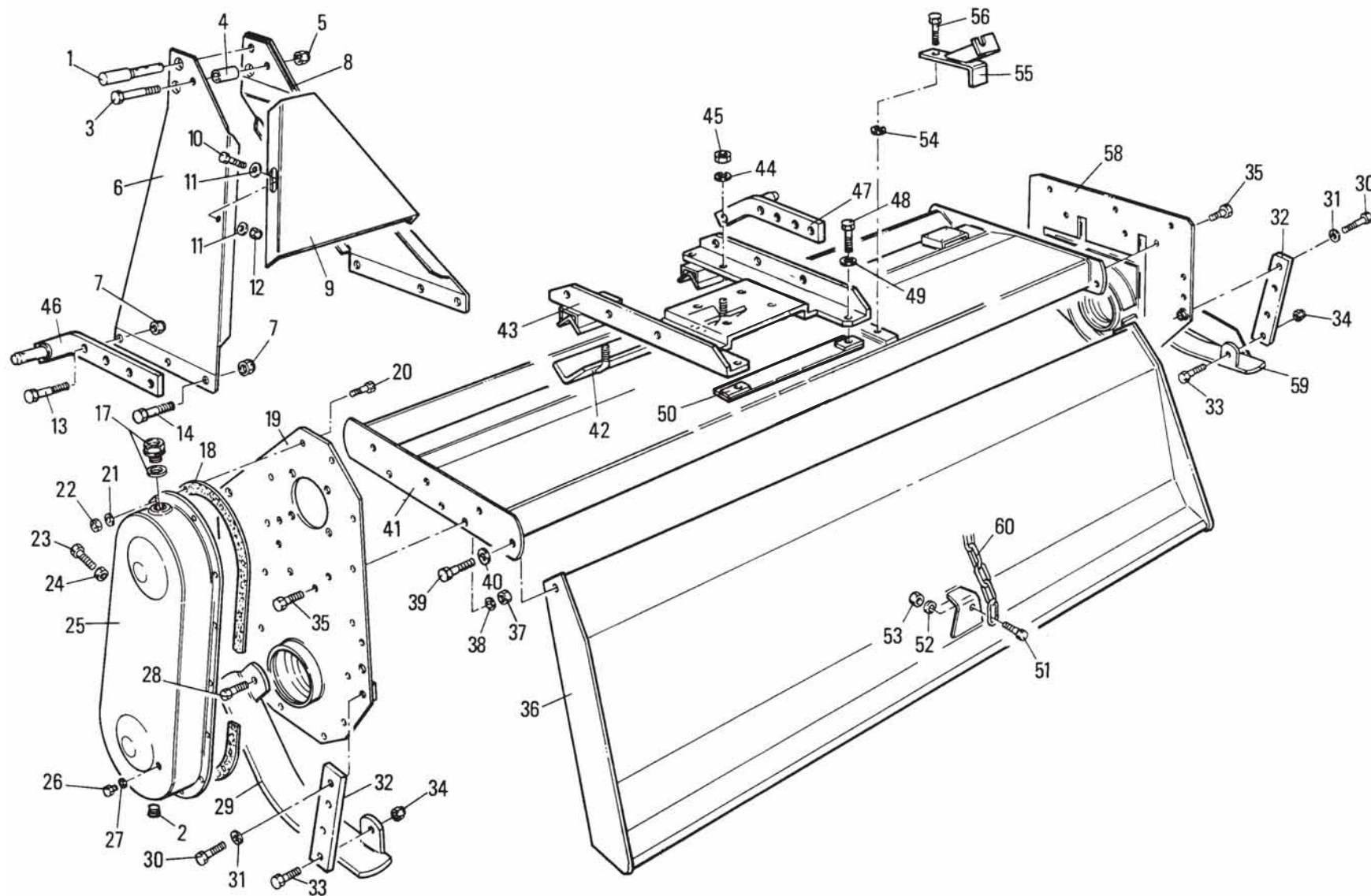
PROTEZIONI ANTINFORTUNISTICHE "CE" E PIEDINO DI APPOGGIO
PROTECTIONS "CE" ET PIEDISTAL
UNFALLSCHUTZVORRICHTUNGEN "CE" UND STUTZHALTER
SAFETY GUARDS "CE" AND STANDING JACK



MURATORI MZ4SID NOR

TAV. 1.0

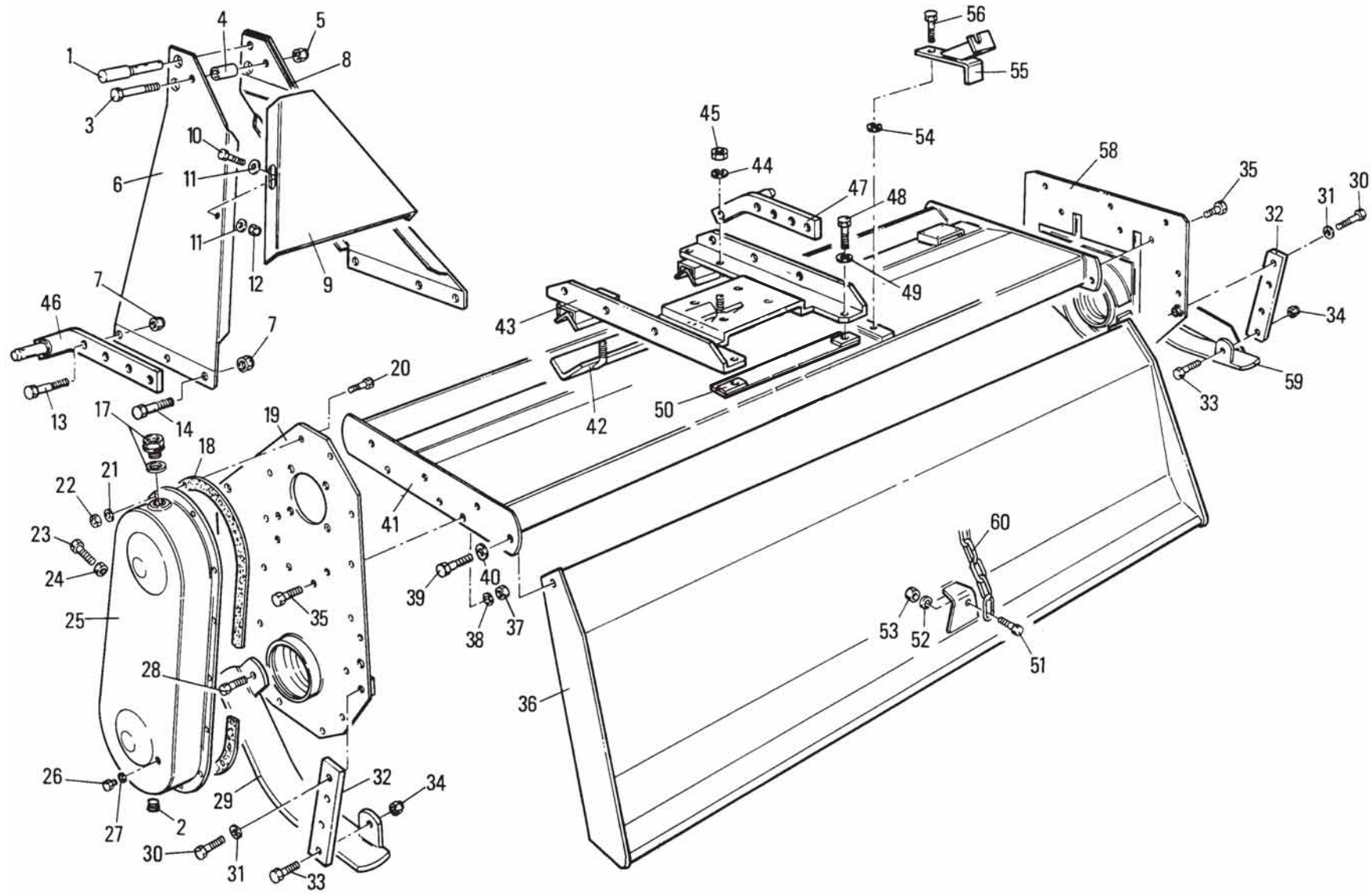
POS.	N° CODICE	Q.	DESCRIZIONE	DESIGNATION	BENENNUNG	DESCRIPTION	DESIGNAZIONE	Da matr. De nr. serie Vom Seriennr. From serial nr.	Fino matr. Jusqu'au nr. serie Bis Seriennr. Up to serial nr.
1	68062000	1	PERNO	AXE	BOLZEN	PIN	1A CAT.		
2	68008700	1	TAPPO	BOUCHON	STOPFEN	PLUG	3/8" CONICO		
3	60021500	1	VITE	VIS	SCHRAUBE	SCREW	TE 12x80 UNI 5737 ZNT 8.8		
4	32069101	1	DISTANZIALE	ENTRETOISE	DISTANZSTÜCK	SPACER			
5	62010600	1	DADO	ECROU	MUTTER	NUT	M 12 x 1,75 AUTOBLOCC.		
6	40295500	1	ARCATA SX	ARCADE (G)	ARKADE (LINKS)	ARCADE (LH)			
7	62010600	6	DADO	ECROU	MUTTER	NUT	M 12 x 1,75 AUTOBLOCC.		
8	40295600	1	ARCATA DX	ARCADE (D)	ARKADE (RECHTS)	ARCADE (RH)			
9	39097901	1	CHIUSURA	FERMATURE	VERSCHLUSS	LOCK			
10	60022800	4	VITE	VIS	SCHRAUBE	SCREW	TE 8 x 20 UNI 5739 ZNT 8.8		
11	61004700	4	RONDELLA	RONDELLE	SCHEIBE	WASHER	PIANAØ 8 UNI 6592 ZNT		
12	62007200	2	DADO	ECROU	MUTTER	NUT	M 8 x 1,25 UNI 5587 ZNT 8.8		
13	60028100	4	VITE	VIS	SCHRAUBE	SCREW	TE 12 x 55UNI 5737 ZNT 8.8		
14	60023000	2	VITE	VIS	SCHRAUBE	SCREW	TE 12 x 30 UNI 5739 ZNT 8.8		
17	68000500	1	TAPPO	BOUCHON	STOPFEN	PLUG			
18	80005601	1	GUARNIZIONE	GARNITURE	DICHTUNG	SEAL			
19	40086001	1	PIASTRA	PLAQUE	PLATTE	PLATE			
20	60022800	10	VITE	VIS	SCHRAUBE	SCREW	TE 8 x 20 UNI 5739 8.8 ZNT		
21	61000600	10	RONDELLA	RONDELLE	SCHEIBE	WASHER	DENT. INT. Ø 8 UNI 3704		
22	62000700	10	DADO	ECROU	MUTTER	NUT	M 8 x 1,25 UNI 5587		
23	60027400	1	VITE	VIS	SCHRAUBE	SCREW	TE 14 x 70 UNI 5739 8.8		
24	62000100	1	DADO	ECROU	MUTTER	NUT	M 14 x 2 ALTO UNI 5587		
25	40010700	1	COPERCHIO	COUVERCLE	DECKEL	COVER			
26	60001100	1	VITE	VIS	SCHRAUBE	SCREW	TE 10 x 10 UNI 5739 4.8		
27	61000800	1	RONDELLA	RONDELLE	SCHEIBE	WASHER	PIANA Ø 10 ALLUMINIO		
28	60044400	2	VITE	VIS	SCHRAUBE	SCREW	TE 12 x 20 UNI 5739 8.8 ZNT		

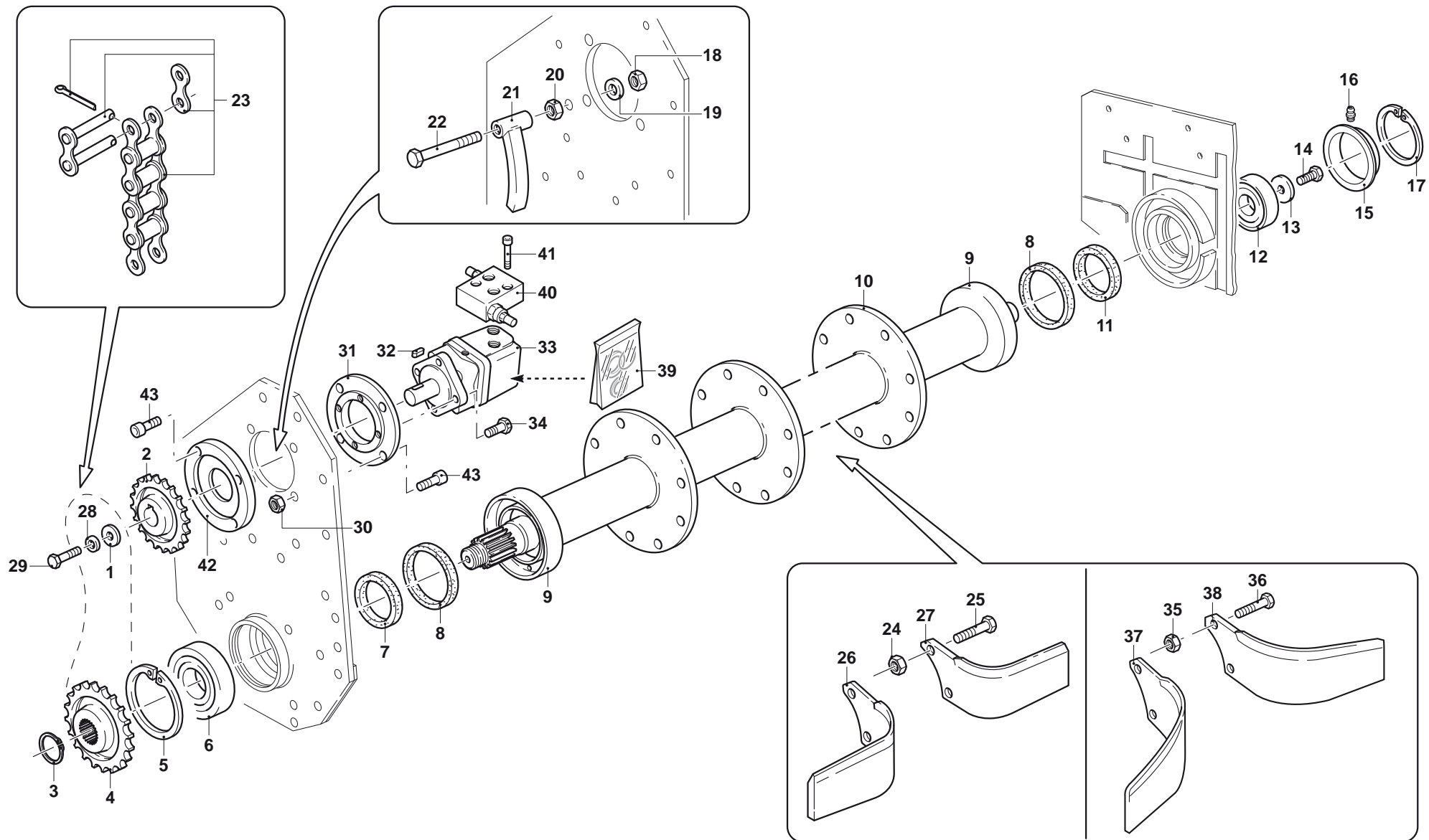


MURATORI MZ4SID NOR

TAV. 1.0

POS.	N° CODICE	Q.	DESCRIZIONE	DESIGNATION	BENENNUNG	DESCRIPTION	DESIGNAZIONE	Da matr. De nr. serie Vom Seriennr. From serial nr.	Fino matr. Jusqu'au nr. serie Bis Seriennr. Up to serial nr.
29	45000301	1	SLITTA SX	PATIN (G)	KUFE (L)	SKID (LH)			
30	60020400	2	VITE	VIS	SCHRAUBE	SCREW	TE 12 x 25 UNI 5739 8.8 ZNT		
31	61000500	2	RONDELLA	RONDELLE	SCHEIBE	WASHER	DENT. INT. Ø 12 UNI 3704		
32	30001300	2	ASTA REGOLAZIONE	TIGE REGOLATION	TIEFEINSTELLUNGSSTANGE	DEPHT CONTROL ROD			
33	60020400	2	VITE	VIS	SCHRAUBE	SCREW	TE 12 x 25 UNI 5739 8.8 ZNT		
34	62001100	2	DADO	ECROU	MUTTER	NUT	M 12 x 1,75 UNI 5589		
35	60017900	10	VITE	VIS	SCHRAUBE	SCREW	TE 10 x 25 UNI 5739 8.8 ZNT		
36	41051901	1	COFANO	CAPOT	SCHUTZHAUBE	HOOD	105		
36	41052101	1	COFANO	CAPOT	SCHUTZHAUBE	HOOD	125		
36	41052301	1	COFANO	CAPOT	SCHUTZHAUBE	HOOD	145		
37	62000500	10	DADO	ECROU	MUTTER	NUT	M 10 x 1,5 UNI 5587		
38	61000400	10	RONDELLA	RONDELLE	SCHEIBE	WASHER	DENT. INT. Ø 10 UNI 3704		
39	60042700	2	VITE	VIS	SCHRAUBE	SCREW	TE 14 x 50 UNI 5739 8.8 ZNT		
40	61004500	2	RONDELLA	RONDELLE	SCHEIBE	WASHER	GROWER Ø 14 UNI 1751		
41	41050800	1	TELAIO	CHASSIS	RAHMEN	FRAME	105		
41	41051000	1	TELAIO	CHASSIS	RAHMEN	FRAME	125		
41	41051200	1	TELAIO	CHASSIS	RAHMEN	FRAME	145		
42	40070000	1	RISCONTRO	BARRE ANTER. DE FIXAG	VORDERES HALTEBAND	FRONT CLAMP BAR			
43	40106900	1	CASTELLO SCORR.	SYSTEME DEPORTABLE	GLEITENRAHME	SLIDING FRAME			128640
43	40317300	1	CASTELLO SCORR.	SYSTEME DEPORTABLE	GLEITENRAHME	SLIDING FRAME		128641	
44	61000500	4	RONDELLA	RONDELLE	SCHEIBE	WASHER	DENT. INT. Ø 12 UNI 3704		
45	62000600	4	DADO	ECROU	MUTTER	NUT	M 12 x 1,75 UNI 5587		
46	40269000	1	BRACCIO MOBILE SX	BRAS (G)	ARM (LINKS)	ARM (LH)			128640
46	40086400	1	BRACCIO MOBILE SX	BRAS (G)	ARM (LINKS)	ARM (LH)	ATTACCO 26"		128640
46	40321000	1	BRACCIO MOBILE SX	BRAS (G)	ARM (LINKS)	ARM (LH)		128641	
47	40268900	1	BRACCIO MOBILE DX	BRAS (D)	ARM (RECHTS)	ARM (RH)			128640

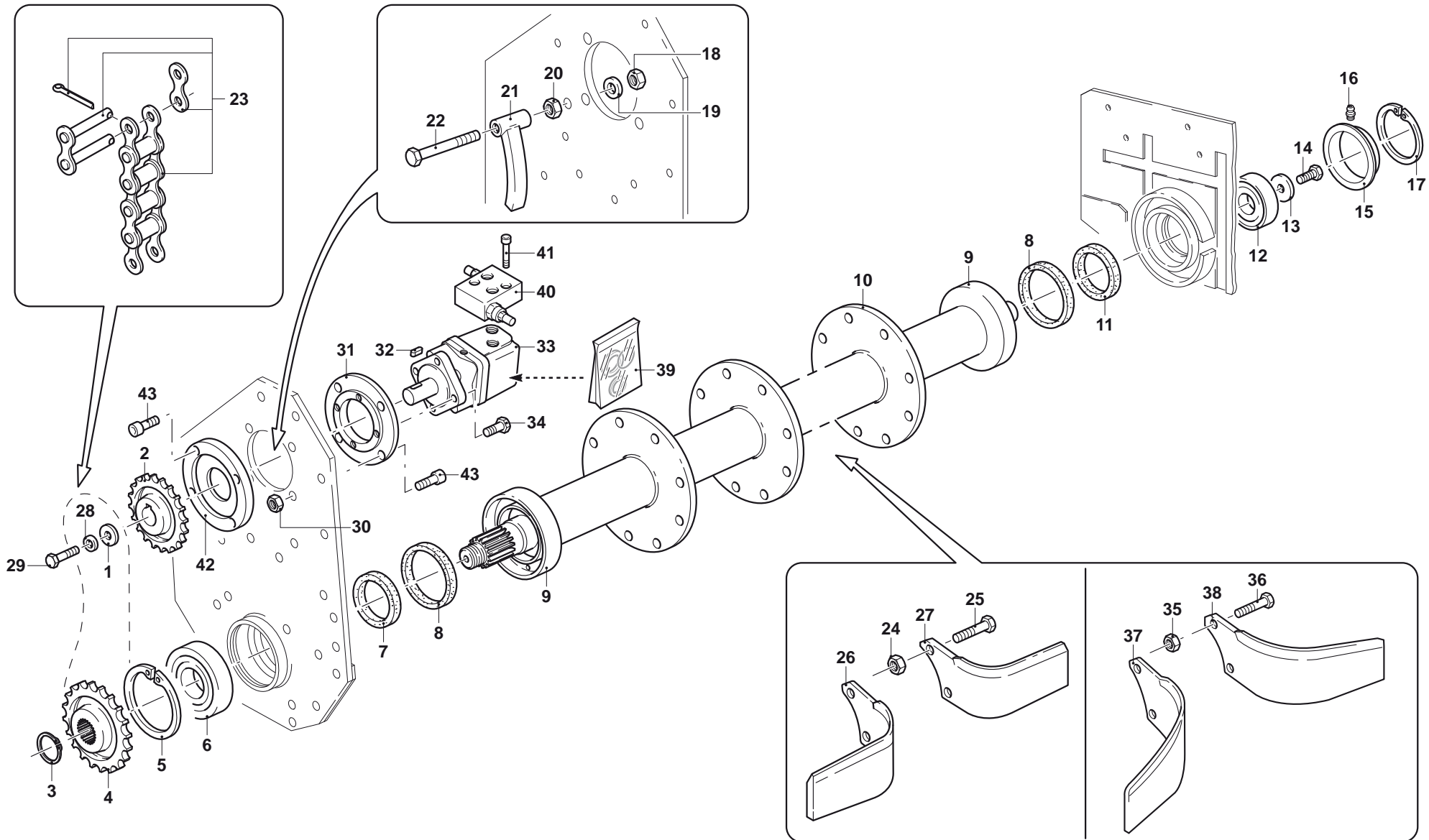


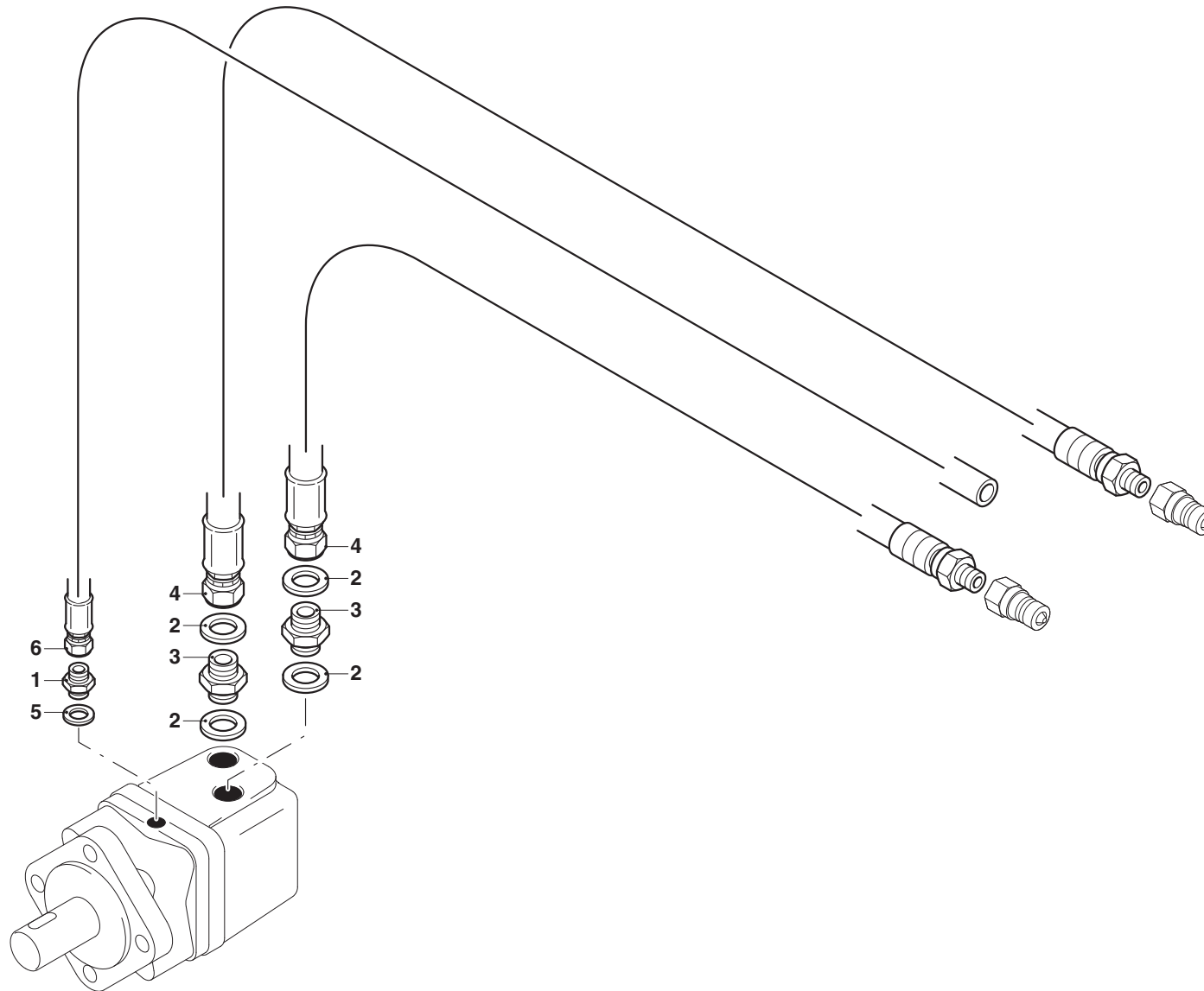


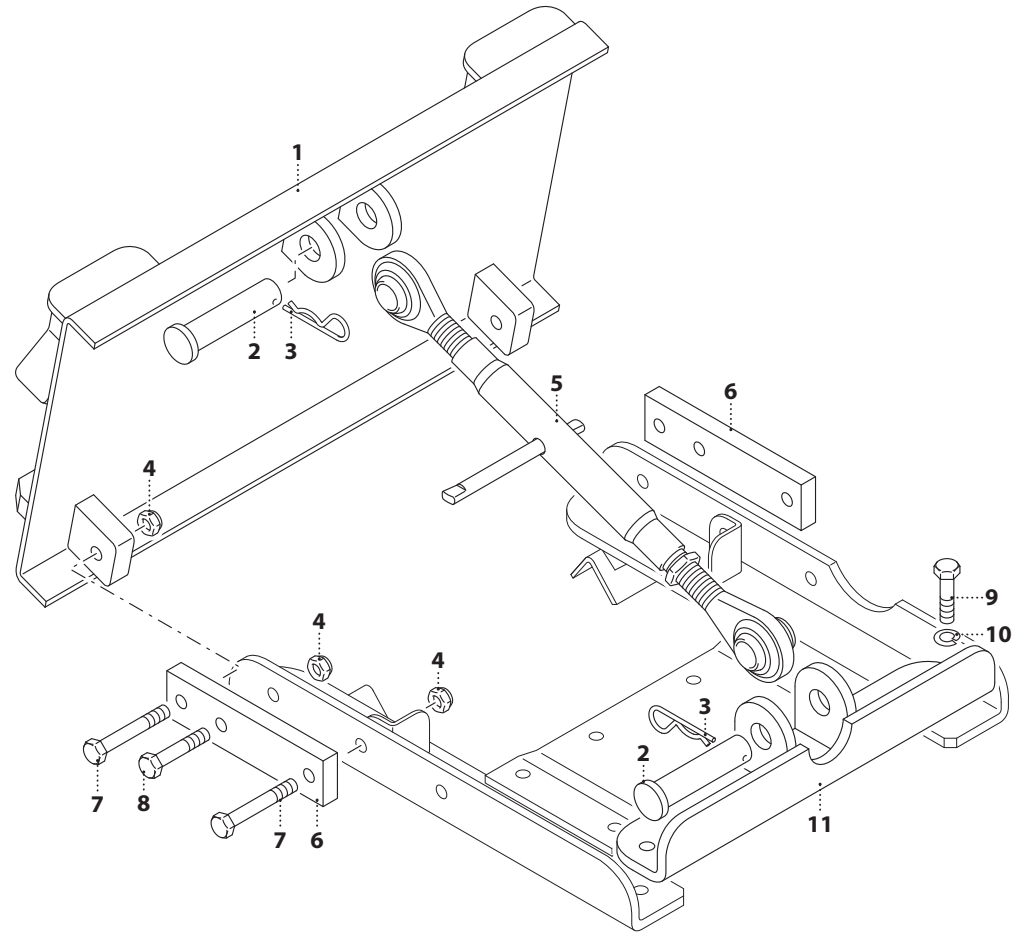
MURATORI MZ4SID NOR

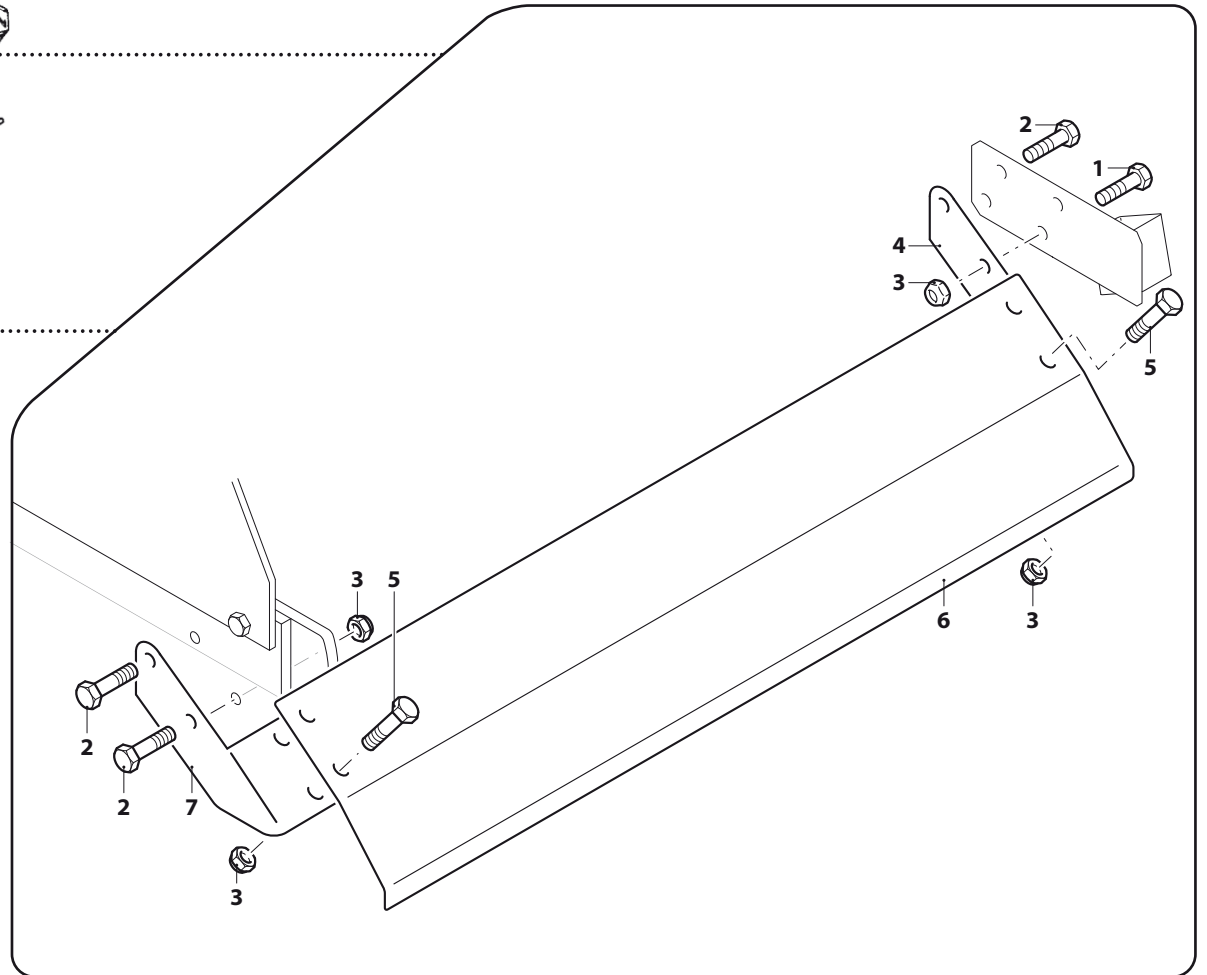
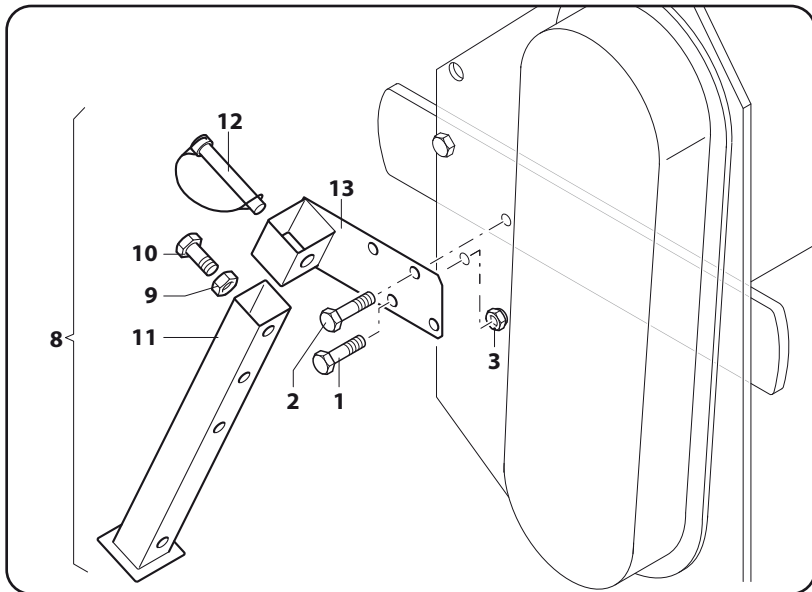
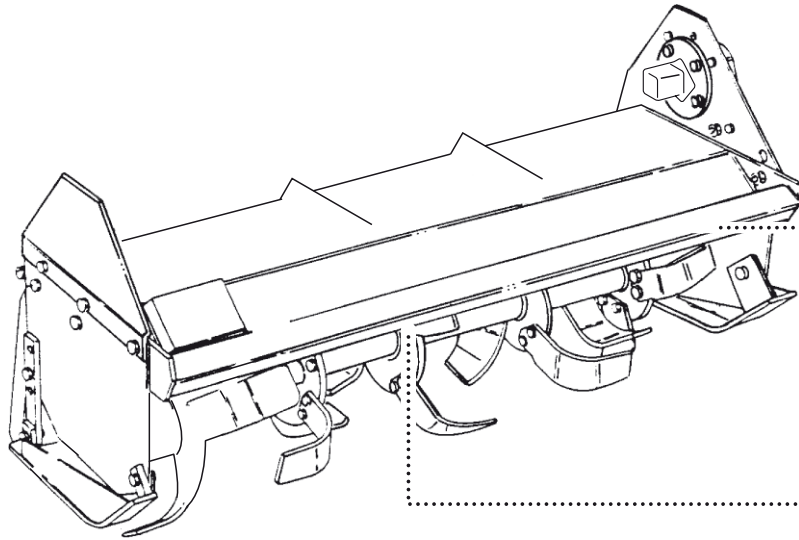
TAV. 2.0

POS.	N° CODICE	Q.	DESCRIZIONE	DESIGNATION	BENENNUNG	DESCRIPTION	DESIGNAZIONE	Da matr. De nr. serie Vom Seriennr. From serial nr.	Fino matr. Jusqu'au nr. serie Bis Seriennr. Up to serial nr.
1	63000700	1	RONDELLA	RONDELLE	SCHEIBE	WASHER	Piana Ø 1x50		
2	10047300	1	PIGNONE	PIGNON	RITZEL	PINION	Z 10 1"		
3	63000700	1	ANELLO ELASTICO	ARRETOIR	SPANNRING	SNAP-RING	Ø 40 E UNI 7435		
4	10006600	1	CORONA	COURONNE	KRANZ	CROWN	Z 17 1"		
5	63000200	1	ANELLO ELASTICO	ARRETOIR	SPANNRING	SNAP-RING	Ø 80 I UNI 7437		
6	67004400	1	CUSCINETTO	ROULEMENT	LAGER	BEARING	6208		
7	66002100	1	ANELLO TENUTA	JOINT D'ETANCHEITE	DICHTUNGSRING	JUNT RING	45x72x10		
8	68000600	2	GUARNIZIONE	GARNITURE	DICHTUNG	SEAL	Ø 100		
9	39049200	2	CAPPELOTTO	BOUCHON	ABSCHLUSSKAPPE	CAP NUT			
10	42014003		ROTORE	ROTOR	ROTOR	ROTOR	105		
10	42014203		ROTORE	ROTOR	ROTOR	ROTOR	125		
10	42014403		ROTORE	ROTOR	ROTOR	ROTOR	145		
11	66000100	1	ANELLO TENUTA	JOINT D'ETANCHEITE	DICHTUNGSRING	JUNT RING	45x65x10		
12	67009700	1	CUSCINETTO	ROULEMENT	LAGER	BEARING	6306		
13	61002300	1	RONDELLA	RONDELLE	SCHEIBE	WASHER	Piana 13x40x4		
14	60020400	1	VITE	VIS	SCHRAUBE	SCREW	TE 12x25 UNI 5739 8,8 ZNT		
15	39014000	1	COPERCHIO	COUVERCLE	DECKEL	COVER			
16	64000200	1	INGRASSATORE	GRAISSEUR	SCHMIERNIPPEL	GREASE FITTING	6x1 diritto		
17	63000300	1	ANELLO ELASTICO	ARRETOIR	SPANNRING	SNAP-RING	Ø 72 I UNI 7437		
18	62000600	1	DADO	ECROU	MUTTER	NUT	M 12x1,75 UNI 5587		
19	61000500	1	RONDELLA	RONDELLE	SCHEIBE	WASHER	Dent. int. Ø 12 UNI 3704		
20	62001100	1	DADO	ECROU	MUTTER	NUT	M 12x1,75 UNI 5589		
21	40236200	1	TENDICATENA	TENDEUR DE CHAINE	KETTENHALTERUNG	CHAIN TIGHTENER			
22	60002700	1	VITE	VIS	SCHRAUBE	SCREW	TE 12x60 UNI 5737 8,8 ZNT		
23	68001000	1	CATENA COMPLETA	CHAINE	KETTE	CHAIN	ASA 80 1" 40 MG		
24	62010500		DADO	ECROU	MUTTER	NUT	M 12x1,5 AUTOLOCC.		











MURATORI S.p.A.

Via Pavarello, 21 - 41051 Castelnuovo Rangone (MO) Italy - Tel. 059.5330611 Fax 059.537259

www.muratoriequip.it *info@muratoriequip.it*

Capitale sociale Euro 480.000 interamente versato

Registro Imprese di Modena

Codice fiscale e numero d'iscrizione: 00708860366