



# MURATORI

**TIPO-TYPE-TYP  
MZ4SX  
MZ4SXL**

**CATALOGO RICAMBI  
Catalogue Pièces Detachées  
Ersatzteilkatalog  
Spare Parts Catalogue  
Catálogo Recambios**

**EDIZIONE 07/2019**





**NORME PER LE ORDINAZIONI - COMMANDES/NORMES - BESTELLNORMEN - HOW TO ORDER  
INDICE DELLE TAVOLE - INDEX DES TABLES - TAFELVERZEICHNIS - TABLES INDEX**

**MZ4SX  
MZ4SXL**

Per ordinare parti di ricambio specificare:

- tipo e matricola della macchina (apposti sulla macchina o sui documenti di acquisto);
- numero del riferimento del pezzo nel disegno (Pos.), numero della tavola (Tav.) e numero di codice

**N.B.:** le indicazioni destro o sinistro vengono date guardando la macchina da dietro.

*Pour les commandes de pièces de rechange veuillez spécifier:*

- *type et numéro de série de la machine (indiqués sur la machine et sur le bon d'achat);*
- *numéro de référence du pièce sur le plan (Pos.), numéro du plan (Tav.) et numéro de code (codice)*

**N.B.:** *les indications droite ou gauche sont données en regardant la machine par derrière.*

*Zum Bestellen von Ersatzteilen folgendes angeben:*

- *Typ und Serien-Nr. der Maschine (zu finden auf der Maschine oder der Einkaufspapieren);*
- *Bezug-Nr. des Ersatzteils auf der Zeichnung (Pos.), Zeichnungsnummer (Tav.) und Kodenummer (codice)*

**N.B.:** *die Angaben rechts und links verstehen sich so, dass man hinter der Maschine steht.*

When ordering spare parts specify:

- machine type and serial number (found on the machine or on the purchasing documents);
- reference number of the part on the relative drawing (Pos.) number of the drawing (Tav.) and part number (codice)

**N.B.:** right-hand or left-hand indications are made by viewing the machine from the rear.

**TAV. 1.0**

GRUPPO TELAIO  
ENSEMBLE CHASSIS  
SATZ FÜR RAHMEN  
KIT FOR FRAME

**TAV. 2.0**

GRUPPO RULLO ROTORE STANDARD A 4 ZAPPE  
ENSEMBLE ROTOR STANDARD A 4 LAMES  
SATZ FÜR STANDARDROTOR ZU 4 MESSER  
KIT FOR STANDARD ROTOR 4 BLADES

**TAV. 2.1** Da matr. - A partir de nr. serie - Vom seriennr. - From serial nr. 138973

GRUPPO RULLO ROTORE  
ENSEMBLE ROTOR  
SATZ FÜR ROTOR  
KIT FOR ROTOR

**TAV. 3.0** Fino matr. - Jusqu'au nr. serie - Bis seriennr. - Up to serial nr. 127500

GRUPPO RIDUTTORE A 1 VELOCITA'  
ENSEMBLE - BOITIER MONOVITESSE  
SATZ FÜR EINGANGGETRIEBE  
KIT FOR ONE-SPEED GEAR BOX

**TAV. 3.1** Fino matr. - Jusqu'au nr. serie - Bis seriennr. - Up to serial nr. 127500

GRUPPO RIDUTTORE A 1 VELOCITA'  
ENSEMBLE - BOITIER MONOVITESSE  
SATZ FÜR EINGANGGETRIEBE  
KIT FOR ONE-SPEED GEAR BOX

**TAV. 3.2** Da matr. - De nr. serie - Vom Seriennr. - From serial nr. 127501

GRUPPO MOLTIPLICATORE  
ENSEMBLE MULTIPLICATEUR  
SATZ FÜR GETRIEBE  
KIT FOR GEAR BOX

**TAV. 4.0**

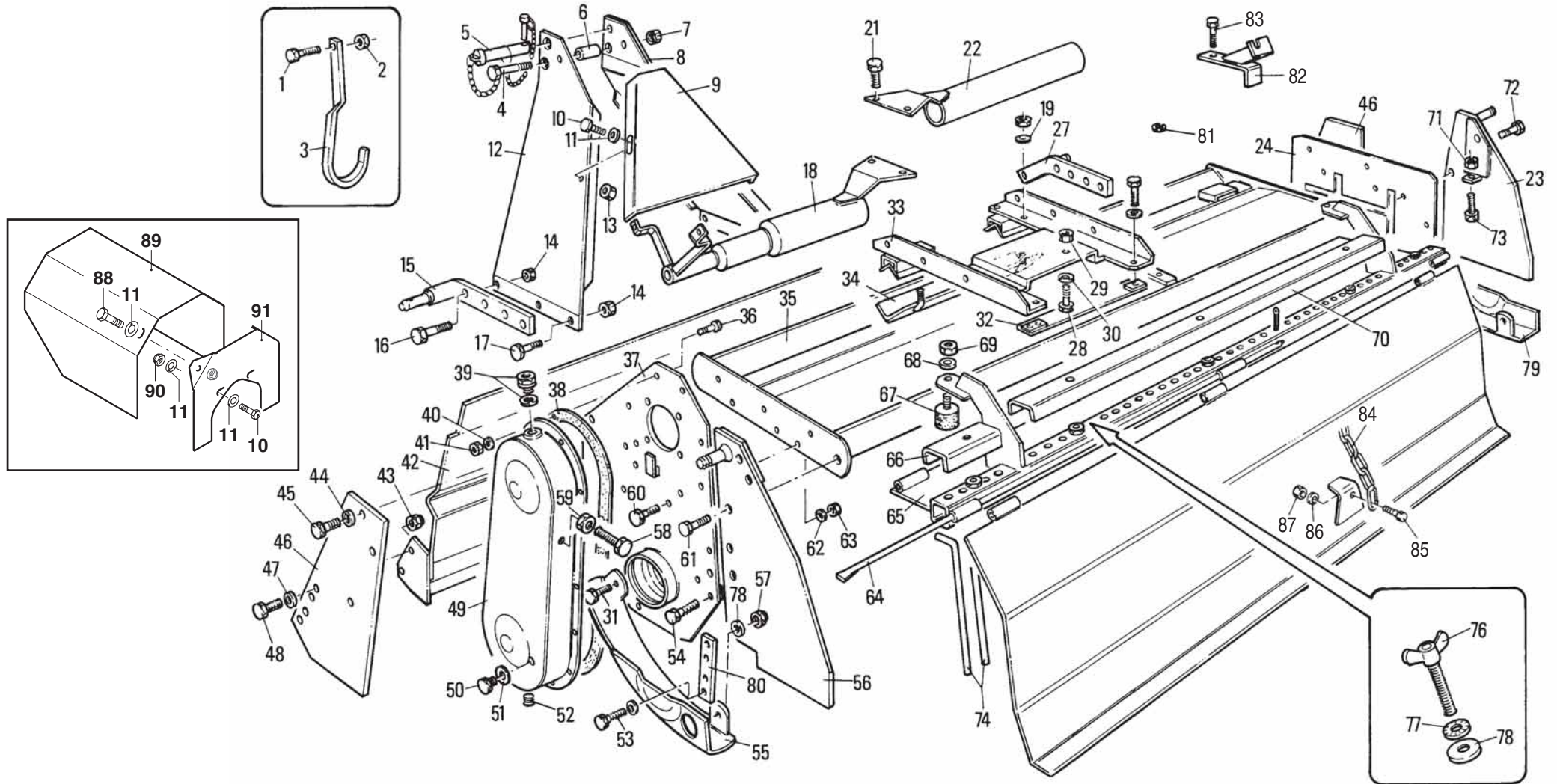
GRUPPO RULLO POSTERIORE  
ENSEMBLE ROULEAU ARRIERE  
SATZ HINTERE WALZE  
KIT REAR ROLLER

**TAV. 5.0**

BARRA LIVELLATRICE  
BARRE NIVELLEUSE  
PLANIERSCHIENE  
LEVELLING BAR

**TAV. 6.0**

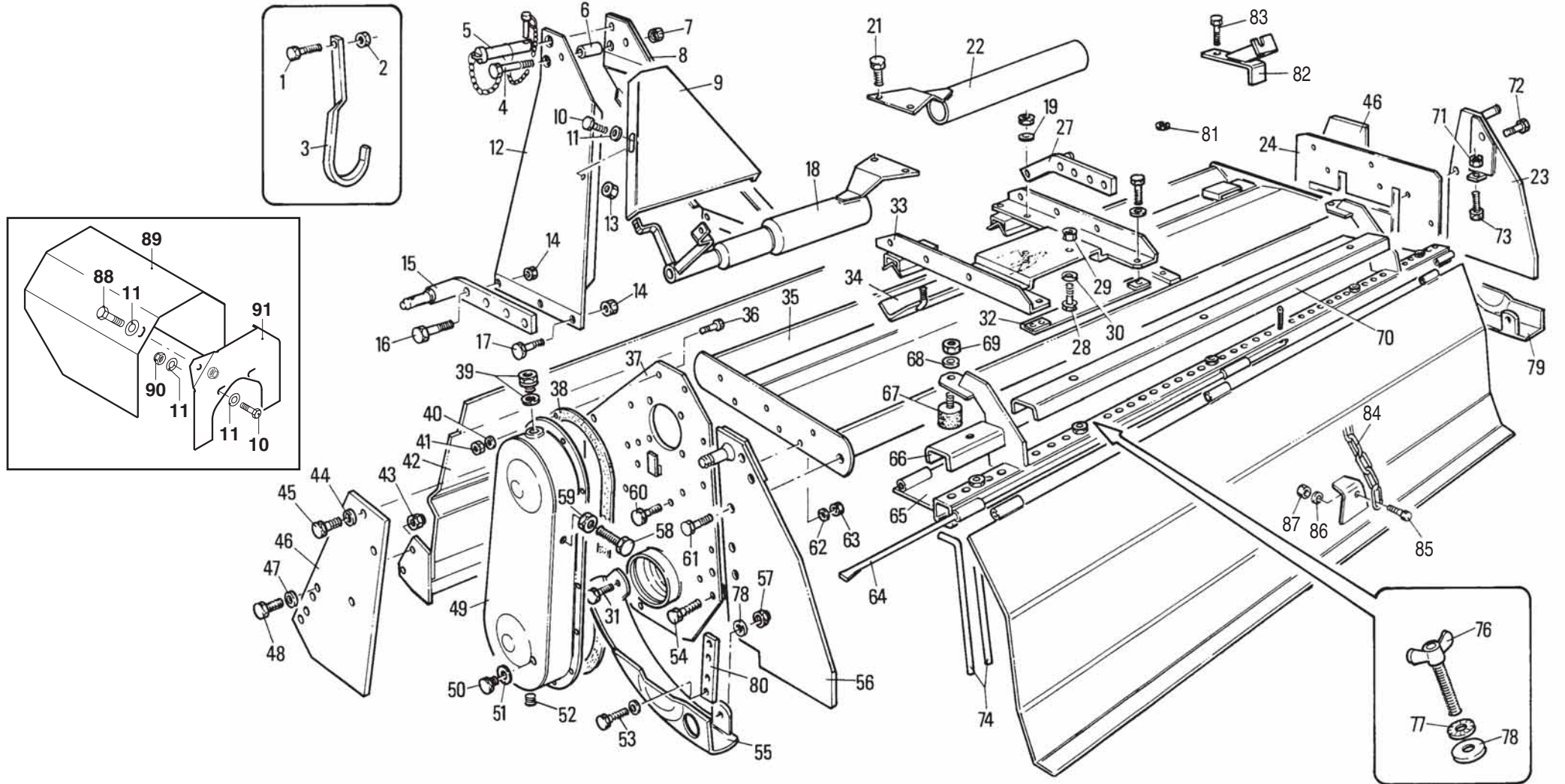
ALBERO CARDANICO COMPLETO  
ARBRE A JOINTS DE CARDAN  
KARDANWELLE  
PTO SHAFT



# MURATORI MZ4SX

TAV. 1.0

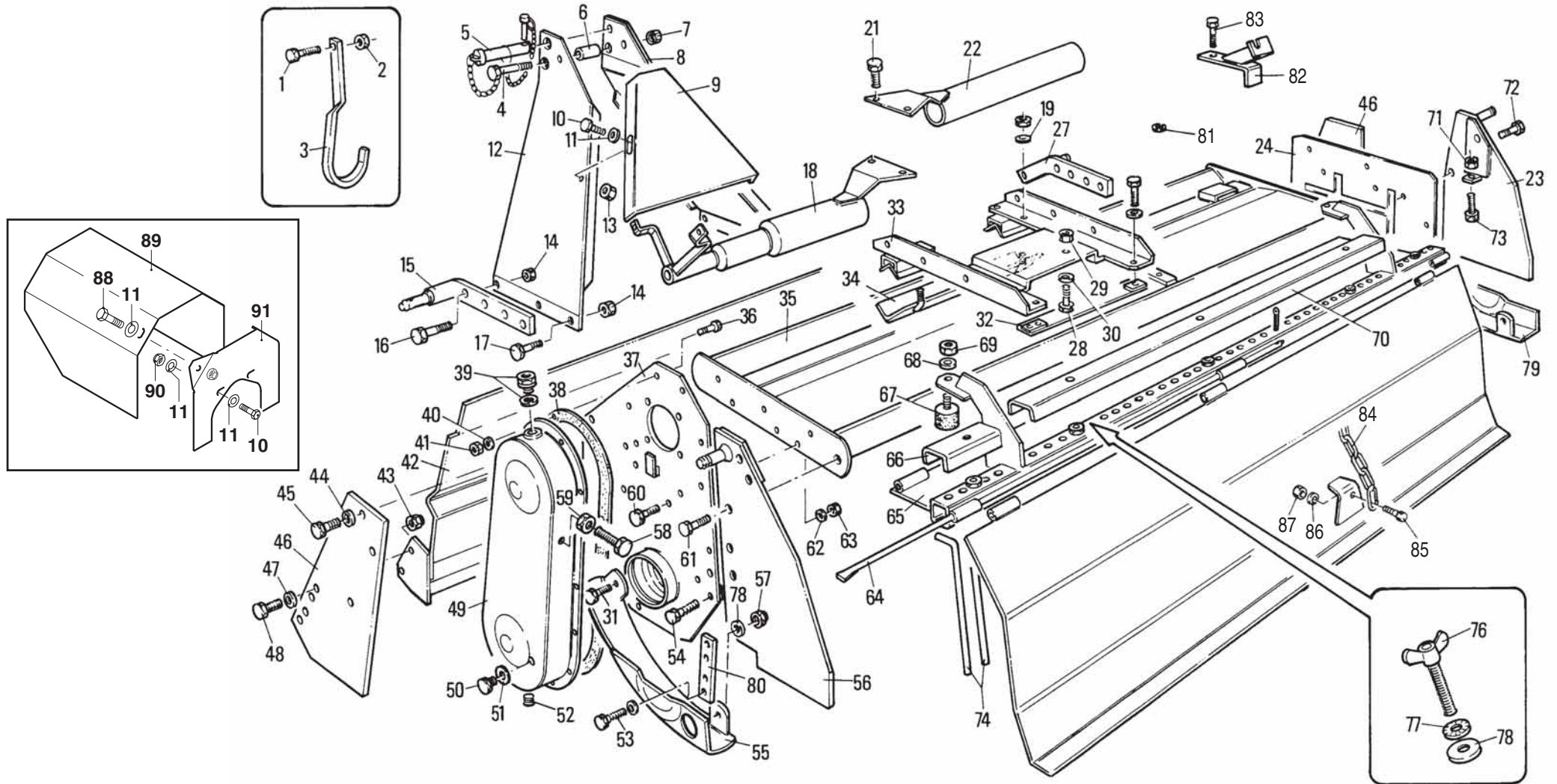
POS.	N° CODICE	Q.	DESCRIZIONE	DESIGNATION	BENENNUNG	DESCRIPTION	DESIGNAZIONE	Da matr. De nr. serie Vom Seriennr. From serial nr.	Fino matr. Jusqu'au nr. serie Bis Seriennr. Up to serial nr.
1	60021300	1	VITE	VIS	SCHRAUBE	SCREW	TE 10 x 30 UNI 5739 8.8 ZNT		
2	62010400	1	DADO	ECROU	MUTTER	NUT	M 10 x 1,5 AUTOBLOCC.		
3	30120100	1	GANCIO	CROCHET	HAKEN	HOOK			
4	60021500	1	VITE	VIS	SCHRAUBE	SCREW	TE 12 x 80 UNI 5737		
5	68062000	1	PERNO	PIVOT	BOLZEN	PIN			
6	32069101	1	DISTANZIALE	ENTRETOISE	DISTANZSTÜCK	SPACER			
7	62010600	1	DADO	ECROU	MUTTER	NUT	M 12 X 1,75 AUTOBLOCC.		
8	40295600	1	ARCATA DX	ARCADE (D)	ARKADE (RECHTS)	ARCADE (RH)			
9	39097901	1	CHIUSURA	FERMATURE	VERSCHLUSS	LOCK			
10	60022800	4	VITE	VIS	SCHRAUBE	SCREW	TE 8 x 20 UNI 5739 8.8 ZNT		
11	61006200	8	RONDELLA	RONDELLE	SCHEIBE	WASHER	PIANA Øi 9 Øe 24		
12	40295500	1	ARCATA SX	ARCADE (G)	ARKADE (LINKS)	ARCADE (LH)			
13	62007200	2	DADO	ECROU	MUTTER	NUT	M 8 x 1,25 UNI 5587		
14	62010600	6	DADO	ECROU	MUTTER	NUT	M 12 x 1,75 AUTOBLOCC.		
15	40269000	1	BRACCIO MOBILE SX	BRAS (G)	ARM (LINKS)	ARM (LH)			127500
15	40321000	1	BRACCIO SX	BRAS (G)	ARM (LINKS)	ARM (LH)		127501	
16	60028100	4	VITE	VIS	SCHRAUBE	SCREW	TE 12 x 55 UNI 5737		127500
16	60021200	6	VITE	VIS	SCHRAUBE	SCREW	TE 12 x 35 UNI 5739 8.8 ZNT	127501	
17	60023000	2	VITE	VIS	SCHRAUBE	SCREW	TE 12 x 30 UNI 5739 8.8 ZNT		
18	45083600	1	PROTEZIONE	PROTECTION	SCHUTZ	GUARD	085		127500
18	45083700	1	PROTEZIONE	PROTECTION	SCHUTZ	GUARD	105		127500
18	45083900	1	PROTEZIONE	PROTECTION	SCHUTZ	GUARD	125		127500
18	45176400	1	PROTEZIONE	PROTECTION	SCHUTZ	GUARD	085	127501	
18	45176500	1	PROTEZIONE	PROTECTION	SCHUTZ	GUARD	105	127501	
18	45176700	1	PROTEZIONE	PROTECTION	SCHUTZ	GUARD	125	127501	
19	61000500	4	RONDELLA	RONDELLE	SCHEIBE	WASHER	DENT. Ø 12 UNI 3704		



# MURATORI MZ4SX

TAV. 1.0

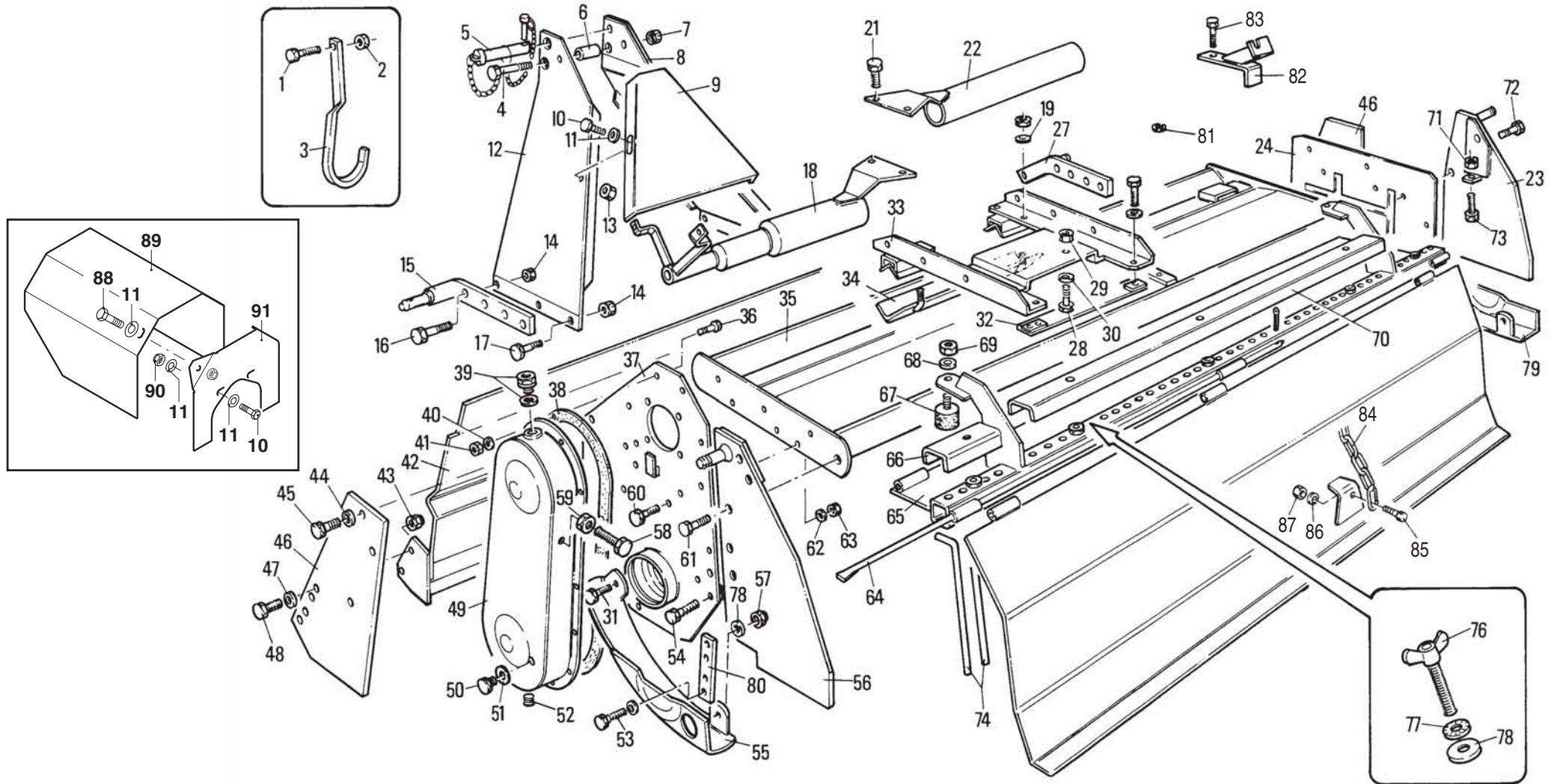
POS.	N° CODICE	Q.	DESCRIZIONE	DESIGNATION	BENENNUNG	DESCRIPTION	DESIGNAZIONE	Da matr. De nr. serie Vom Seriennr. From serial nr.	Fino matr. Jusqu'au nr. serie Bis Seriennr. Up to serial nr.
20	62000600	4	DADO	ECROU	MUTTER	NUT	M 12 x 1,75 UNI 5587		
21	60020400	2	VITE	VIS	SCHRAUBE	SCREW	TE 12 x 25 UNI 5739 8.8 ZNT		
22	40201700	1	PROTEZIONE	PROTECTION	SCHUTZ	GUARD	085		127500
22	40201800	1	PROTEZIONE	PROTECTION	SCHUTZ	GUARD	105		127500
22	40202000	1	PROTEZIONE	PROTECTION	SCHUTZ	GUARD	125		127500
22	40316900	1	PROTEZIONE	PROTECTION	SCHUTZ	GUARD	085-105	127501	
22	40317000	1	PROTEZIONE	PROTECTION	SCHUTZ	GUARD	125	127501	
23	40235700	1	FIANCO DX	FLANC	SEITENWAND	SIDE FRAME			
24	40042402	1	FIANCO DX	FLANC	SEITENWAND	SIDE FRAME			
25	61000500	2	RONDELLA	RONDELLE	SCHEIBE	WASHER	DENT. INT. Ø 14 UNI 3704		
26	60020400	2	VITE	VIS	SCHRAUBE	SCREW	TE 12 x 25 UNI 5739 8.8 ZNT		
27	40268900	1	BRACCIO MOBILE DX	BRAS (D)	ARM (RECHTS)	ARM (RH)			127500
27	40321100	1	BRACCIO DX	BRAS (D)	ARM (RECHTS)	ARM (RH)		127501	
28	60025600	4	VITE	VIS	SCHRAUBE	SCREW	TE 10 x 130 UNI 5737		127500
28	60023000	4	VITE	VIS	SCHRAUBE	SCREW	TE 12 x 35 UNI 5739 8.8 ZNT	127501	
29	62010400	4	DADO	ECROU	MUTTER	NUT	M 14 X 2 AUTOBLOCC.		
30	61004900	2	RONDELLA	RONDELLE	SCHEIBE	WASHER	DENT. INT. Ø 10 UNI 3704		127500
30	61010300	2	RONDELLA	RONDELLE	SCHEIBE	WASHER	ELASTICA Ø 12 UNI 1751	127501	
31	60020400	2	VITE	VIS	SCHRAUBE	SCREW	TE 12 x 25 UNI 5739 8.8 ZNT		
32	40068500	1	PIATTO	PLAQUE	PLATTE	DISC			
33	40106900	1	CASTELLO SCORR.	SYSTEME DEPORTABLE	GLEITENSCHLOSS	SLIDING SYSTEM			127500
33	40317300	1	CASTELLO SCORR.	SYSTEME DEPORTABLE	GLEITENSCHLOSS	SLIDING SYSTEM		127501	
34	40070000	1	RISCONTRO	BARRE ANTER. DE FIXAG	VORDERES HALTEBAND	FRONT CLAMP BAR			
35	41111600	1	TELAIO	CHASSIS	RAHMEN	FRAME	085		
35	41111700	1	TELAIO	CHASSIS	RAHMEN	FRAME	105		
35	41111800	1	TELAIO	CHASSIS	RAHMEN	FRAME	125		



# MURATORI MZ4SX

TAV. 1.0

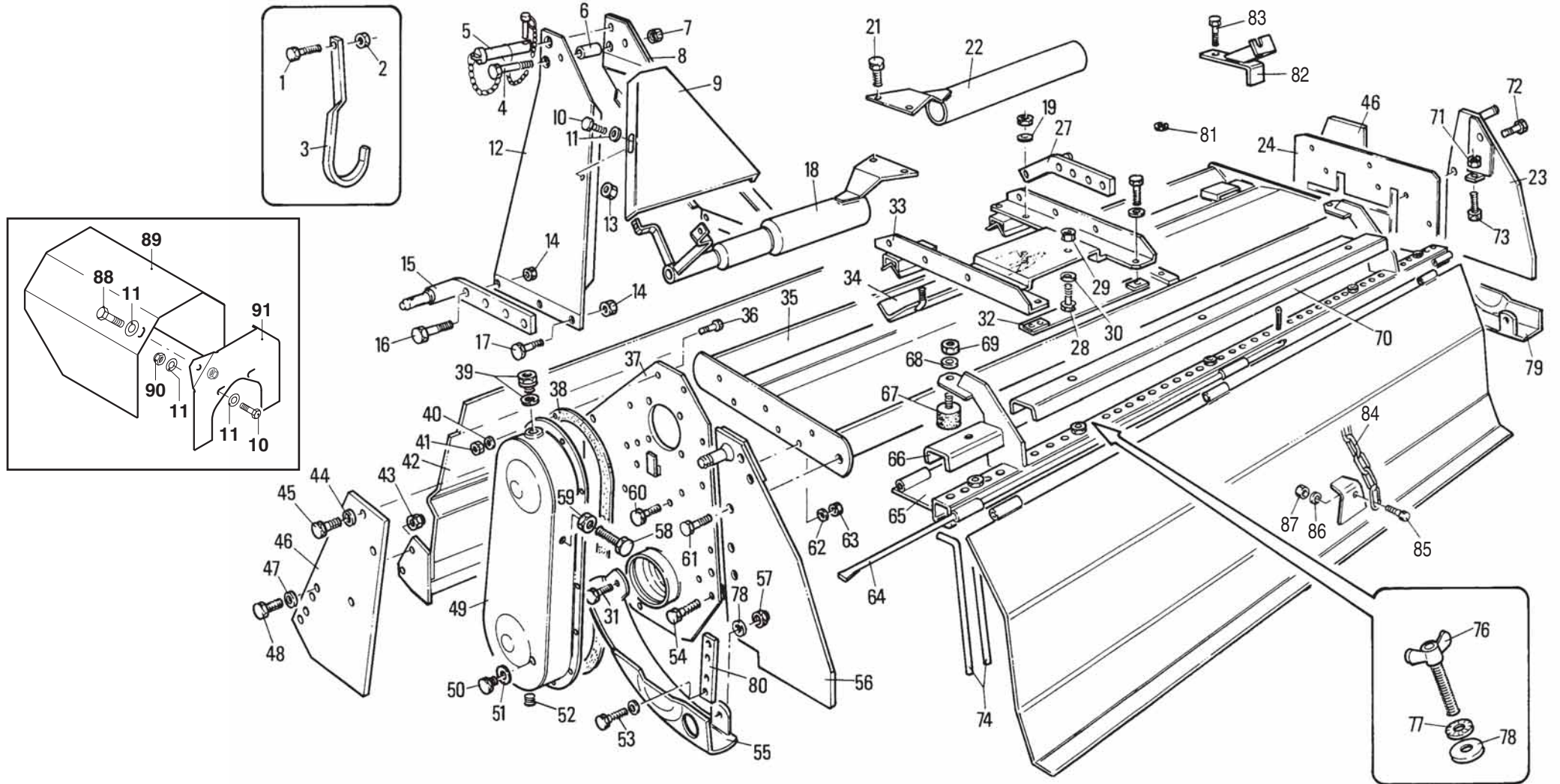
POS.	N° CODICE	Q.	DESCRIZIONE	DESIGNATION	BENENNUNG	DESCRIPTION	DESIGNAZIONE	Da matr. De nr. serie Vom Seriennr. From serial nr.	Fino matr. Jusqu'au nr. serie Bis Seriennr. Up to serial nr.
36	60022800	10	VITE	VIS	SCHRAUBE	SCREW	TE 8 x 20 UNI 5739 8.8 ZNT		
37	40086001	1	PIASTRA	PLAQUE	PLATTE	PLATE			
38	80005601	1	GUARNIZIONE	GARNITURE	DICHTUNG	SEAL			
39	68000500	1	TAPPO	BOUCHON	STOPFEN	PLUG			
40	61000600	10	RONDELLA	RONDELLE	SCHEIBE	WASHER	DENT. Ø 8 UNI 3704		
41	62000700	10	DADO	ECROU	MUTTER	NUT	M 8 X 1,25 UNI 5587		
42	40235800	1	CHIUSURA	FERMATURE	VERSCHLUSS	LOCK	085		
42	40235900	1	CHIUSURA	FERMATURE	VERSCHLUSS	LOCK	105		
42	40236000	1	CHIUSURA	FERMATURE	VERSCHLUSS	LOCK	125		
43	62010400	4	DADO	ECROU	MUTTER	NUT	M 10 x 1,5 AUTOBLOCC.		
44	61000400		RONDELLA	RONDELLE	SCHEIBE	WASHER	DENT. Ø 10 UNI 3704		
45	60017900	2	VITE	VIS	SCHRAUBE	SCREW	TE 10 x 25 UNI 5739 8.8 ZNT		
46	39263600	2	FIANCO	FLANC	SEITENWAND	SIDE FRAME			
47	61000400	2	RONDELLA	RONDELLE	SCHEIBE	WASHER	DENT. Ø 10 UNI 3704		
48	60021300	4	VITE	VIS	SCHRAUBE	SCREW	TE 10 x 30 UNI 5739 8.8 ZNT		
49	40010700	1	COPERCHIO	COUVERCLE	DECKEL	COVER			
50	60001100	1	VITE	VIS	SCHRAUBE	SCREW	TE 10 x 10 UNI 5739		
51	61000800	1	RONDELLA	RONDELLE	SCHEIBE	WASHER	PIANA Ø 10 ALLUMINIO		
52	68008700	1	TAPPO	BOUCHON	STOPFEN	PLUG	3/8"CONICO		
53	60020400	2	VITE	VIS	SCHRAUBE	SCREW	TE 12 x 25 UNI 5739 8.8 ZNT		
54	60028200	2	VITE	VIS	SCHRAUBE	SCREW	TE 12 x 40 UNI 5739 8.8 ZNT		
55	45114600	1	SLITTA SX	PATIN (G)	STUTZTKUFE (LINKS)	SKID (LH)			
56	40235600	1	FIANCO	FLANC	SEITENWAND	SIDE FRAME			
57	62001100	2	DADO	ECROU	MUTTER	NUT	M 12 x 1,75 UNI 5589		
58	60027400	1	VITE	VIS	SCHRAUBE	SCREW	TE 14 x 70 UNI 5739		
59	62000100	1	DADO	ECROU	MUTTER	NUT	M 14 x 2 UNI 5587		



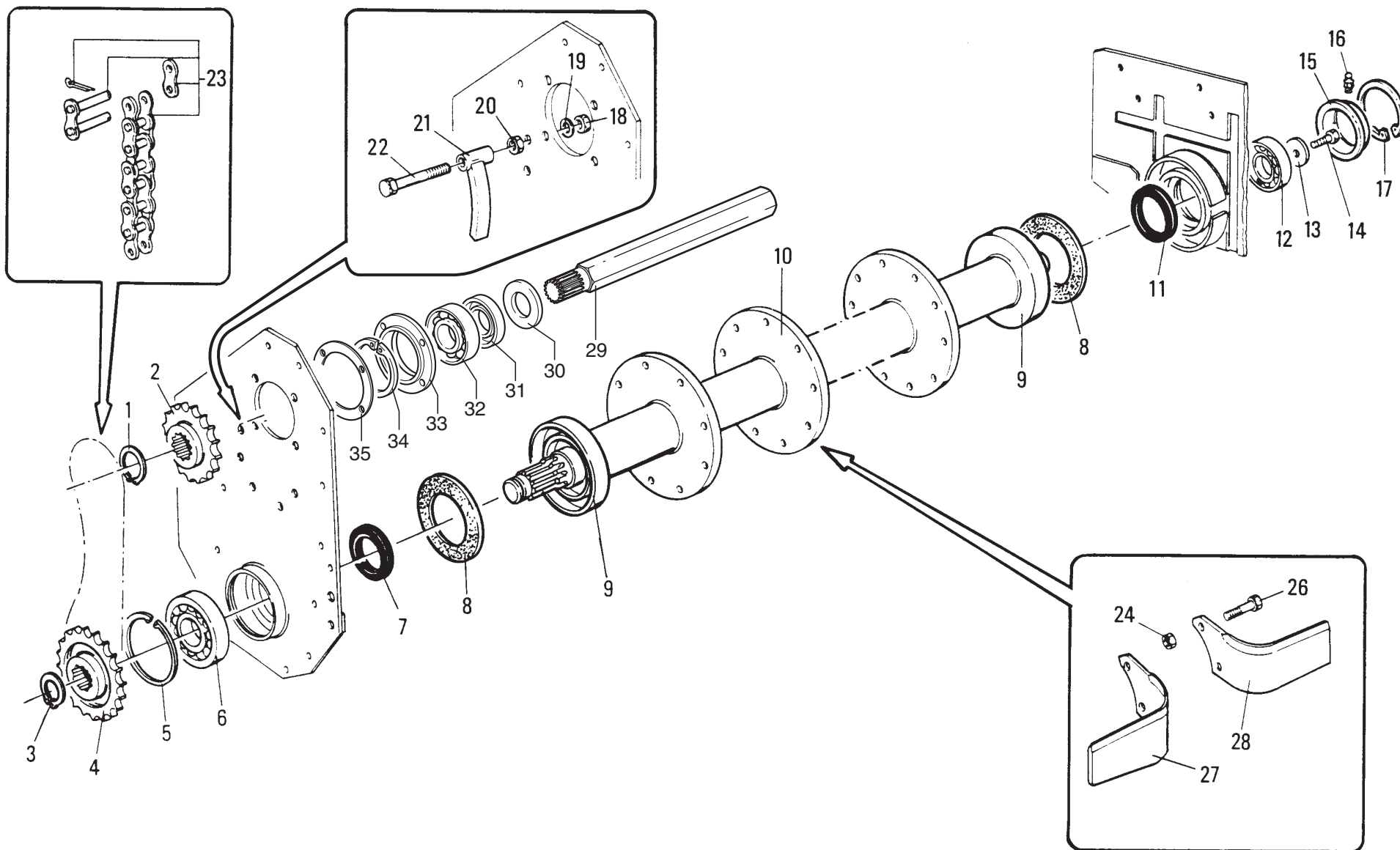
# MURATORI MZ4SX

TAV. 1.0

POS.	N° CODICE	Q.	DESCRIZIONE	DESIGNATION	BENENNUNG	DESCRIPTION	DESIGNAZIONE	Da matr.	Fino matr.
								De nr. serie Vom Seriennr. From serial nr.	Jusqu'au nr. serie Bis Seriennr. Up to serial nr.
60	60017900	4	VITE	VIS	SCHRAUBE	SCREW	TE 10 x 25 UNI 5739 8.8 ZNT		
61	60042700	2	VITE	VIS	SCHRAUBE	SCREW	TE 14 x 50 UNI 5739 8.8 ZNT		
62	61000400		RONDELLA	RONDELLE	SCHEIBE	WASHER	DENT. Ø 10 UNI 3704		
63	62000500		DADO	ECROU	MUTTER	NUT	M 10 x 1,5 UNI 5587		
64	31054500	1	ASTA	TIGE	STANGE	ROD	085		
64	31054700	1	ASTA	TIGE	STANGE	ROD	105		
64	31054900	1	ASTA	TIGE	STANGE	ROD	125		
65	40220700	1	TELAIO	CHASSIS	RAHMEN	FRAME	085		
65	40213500	1	TELAIO	CHASSIS	RAHMEN	FRAME	105		
65	40208700	1	TELAIO	CHASSIS	RAHMEN	FRAME	125		
66	39214800	2	COPERCHIO	COUVERCLE	DECKEL	COVER			
67	68078300	2	ANTIVIBRANTE	PLOTS ELASTIQUES	SCHWINGUNGSDAMPFEND	PAD			
68	61004900	2	RONDELLA	RONDELLE	SCHEIBE	WASHER	PIANA Ø 10 UNI 6592		
69	62010400	2	DADO	ECROU	MUTTER	NUT	M 10 x 1,5 AUTOBLOCC.		
70	39241100	1	COPERCHIO	COUVERCLE	DECKEL	COVER	085		
70	39231500	1	COPERCHIO	COUVERCLE	DECKEL	COVER	105		
70	39215100	1	COPERCHIO	COUVERCLE	DECKEL	COVER	125		
71	62009100	2	DADO	ECROU	MUTTER	NUT	M 12 x 1,75 UNI 5588		
72	60021300	1	VITE	VIS	SCHRAUBE	SCREW	TE 10 x 30 UNI 5739 8.8 ZNT		
73	60028100	2	VITE	VIS	SCHRAUBE	SCREW	TE 12 x 55 UNI 5739		
74	31079100		PETTINE	PEIGNE	KAMM	COMB			
75	41111900	1	COFANO	CAPOT	SCHUTZHAUBE	HOOD	085		
75	41112000	1	COFANO	CAPOT	SCHUTZHAUBE	HOOD	105		
75	41112100	1	COFANO	CAPOT	SCHUTZHAUBE	HOOD	125		
76	60003700		VITE	VIS	SCHRAUBE	SCREW	AD ALETTE 10 x 25 UNI 5449		
77	61000400		RONDELLA	RONDELLE	SCHEIBE	WASHER	DENT. Ø 10 UNI 3704		



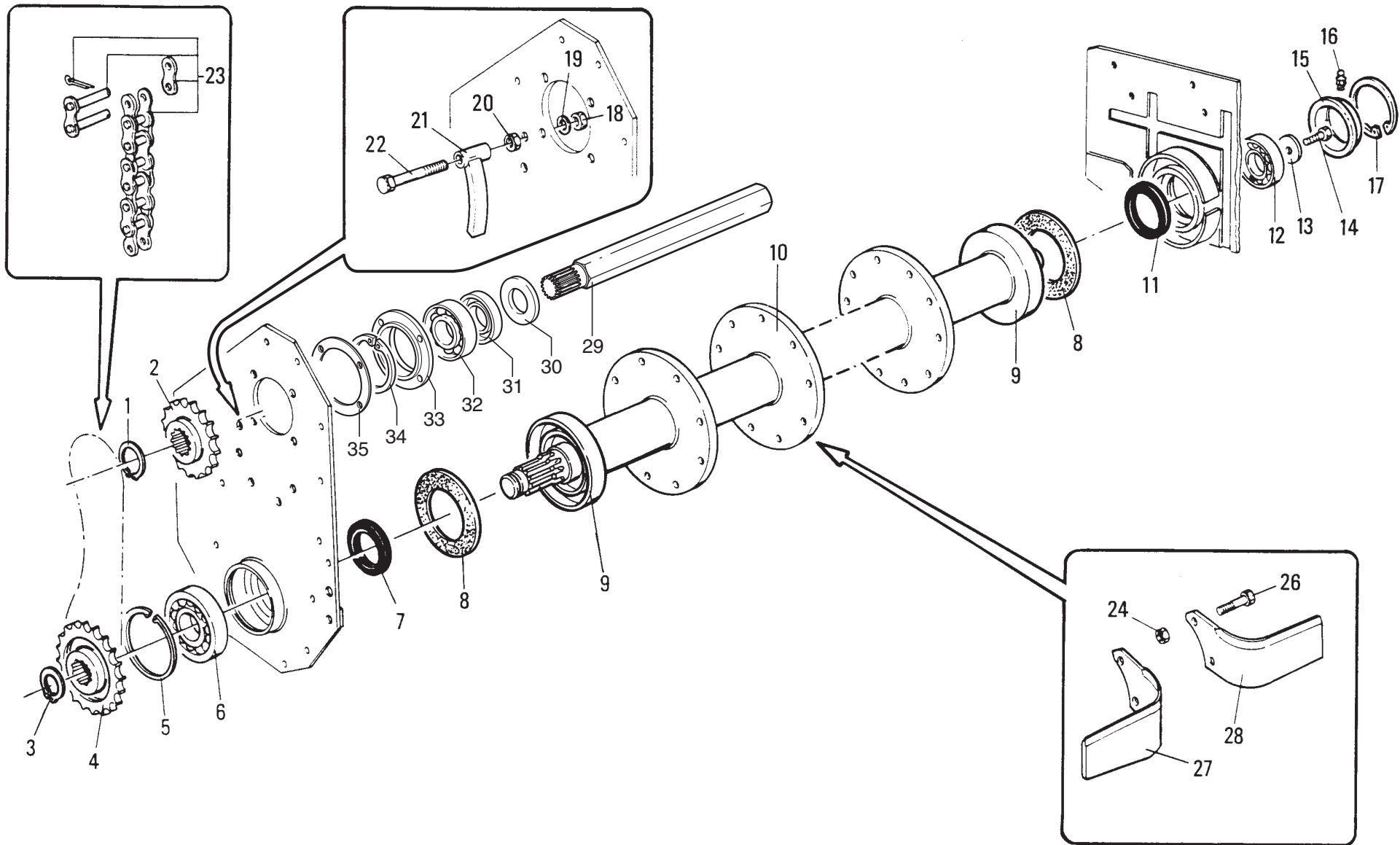




# MURATORI MZ4SX - MZ4SXL

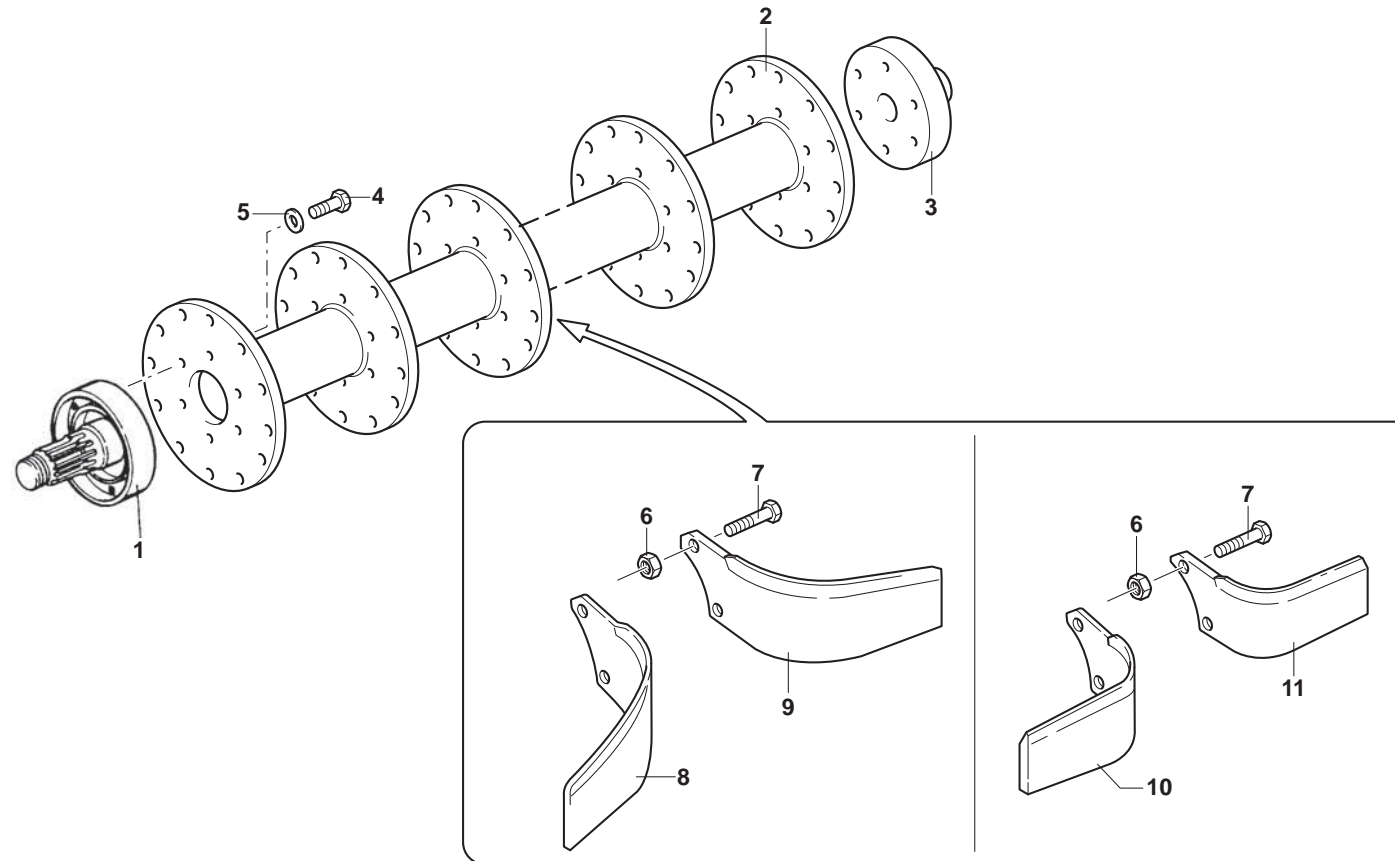
TAV. 2.0

POS.	N° CODICE	Q.	DESCRIZIONE	DESIGNATION	BENENNUNG	DESCRIPTION	DESIGNAZIONE	Da matr. De nr. serie Vom Seriennr. From serial nr.	Fino matr. Jusqu'au nr. serie Bis Seriennr. Up to serial nr.
1	63002400	1	ANELLO ELASTICO	ARRETOIR	SPANNRING	SNAP-RING	Ø 34 E UNI 7435		
2	10012600	1	PIGNONE	PIGNON	RITZEL	PINION	Z 10 1"		
3	63000700	1	ANELLO ELASTICO	ARRETOIR	SPANNRING	SNAP-RING	Ø 40 E UNI 7435		
4	10006600	1	CORONA	COURONNE	KRANZ	CROWN	Z 17 1"		
5	63000200	1	ANELLO ELASTICO	ARRETOIR	SPANNRING	SNAP-RING	Ø 80 I UNI 7437		
6	67004400	1	CUSCINETTO	ROULEMENT	LAGER	BEARING	6208		
7	66002100	1	ANELLO TENUTA	JOINT D'ETANCHEITE	DICHTUNGSRING	JUNT RING	45x72x10		
8	68000600	2	GUARNIZIONE	GARNITURE	DICHTUNG	SEAL	Ø 100		
9	39049200	2	CAPPELOTTO	BOUCHON	ABSCHLUSSKAPPE	CAP NUT			138972
10	42051700		ROTORE	ROTOR	ROTOR	ROTOR	085		138972
10	42050600		ROTORE	ROTOR	ROTOR	ROTOR	105		138972
10	42050700		ROTORE	ROTOR	ROTOR	ROTOR	125		138972
11	66000100	1	ANELLO TENUTA	JOINT D'ETANCHEITE	DICHTUNGSRING	JUNT RING	45x65x10		
12	67009700	1	CUSCINETTO	ROULEMENT	LAGER	BEARING	6306		
13	61002300	1	RONDELLA	RONDELLE	SCHEIBE	WASHER	Piana 13x40x4		
14	60020400	1	VITE	VIS	SCHRAUBE	SCREW	TE 12 x 25 UNI 5739 8.8 ZNT		
15	39014000	1	COPERCHIO	COUVERCLE	DECKEL	COVER			
16	64000200	1	INGRASSATORE	GRAISSEUR	SCHMIERNIPPEL	GREASE FITTING	6x1 diritto		
17	63000300	1	ANELLO ELASTICO	ARRETOIR	SPANNRING	SNAP-RING	Ø 72 I UNI 7437		
18	62000600	1	DADO	ECROU	MUTTER	NUT	M 12x1,75 UNI 5587		
19	61000500	1	RONDELLA	RONDELLE	SCHEIBE	WASHER	Dent. int. Ø 12 UNI 3704		
20	62001100	1	DADO	ECROU	MUTTER	NUT	M 12x1,75 UNI 5589		
21	40236200	1	TENDICATENA	TENDEUR DE CHAINE	KETTENHALTERUNG	CHAIN TIGHTENER			
22	60027000	1	VITE	VIS	SCHRAUBE	SCREW	TE 12x60 UNI 5737 8.8 ZNT		
23	68001000	1	CATENA COMPLETA	CHAINE	KETTE	CHAIN	ASA 80 1" 40 MG		
24	62010500		DADO	ECROU	MUTTER	NUT	M 12x1,5 AUTOLOCC.		



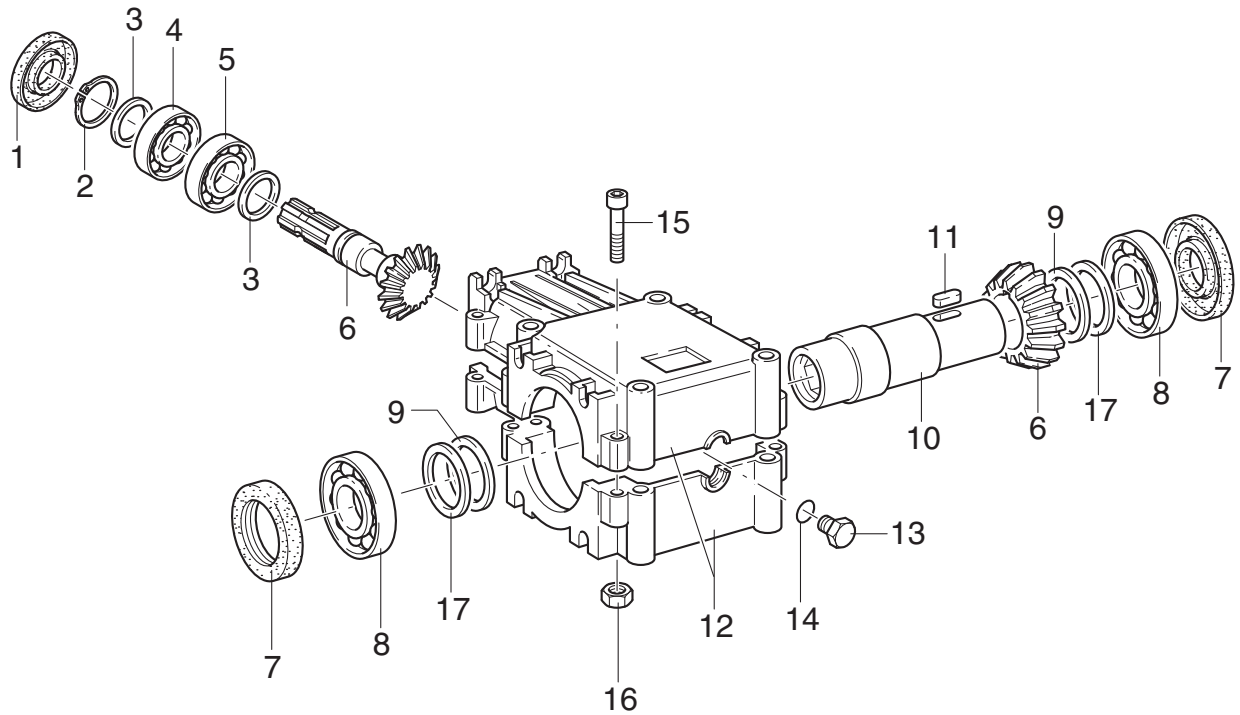
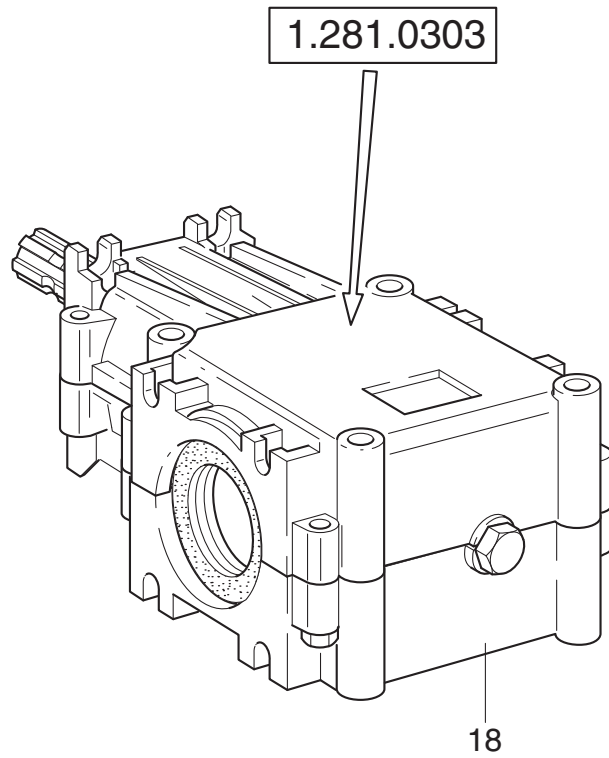


DA MATR. 138973 - A PARTIR DE NR. SERIE 138973 - VOM SERIENNR. 138973 - FROM SERIAL NR. 138973



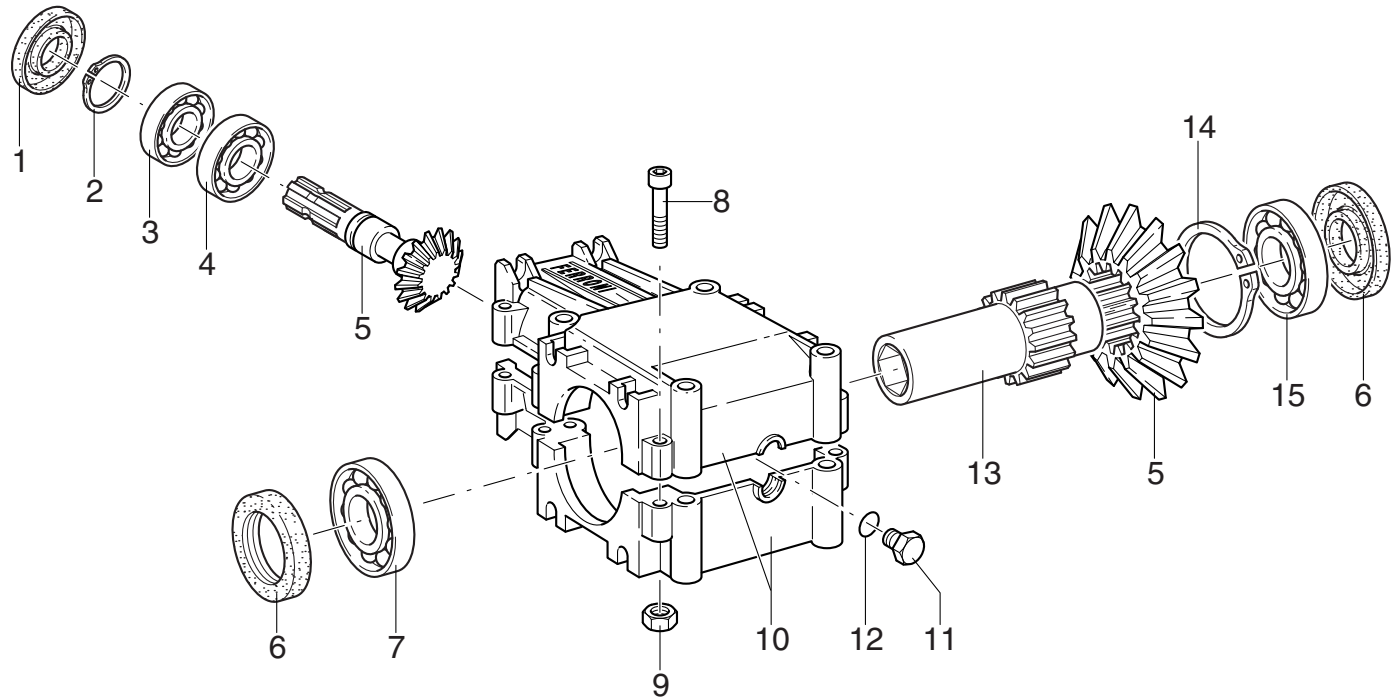
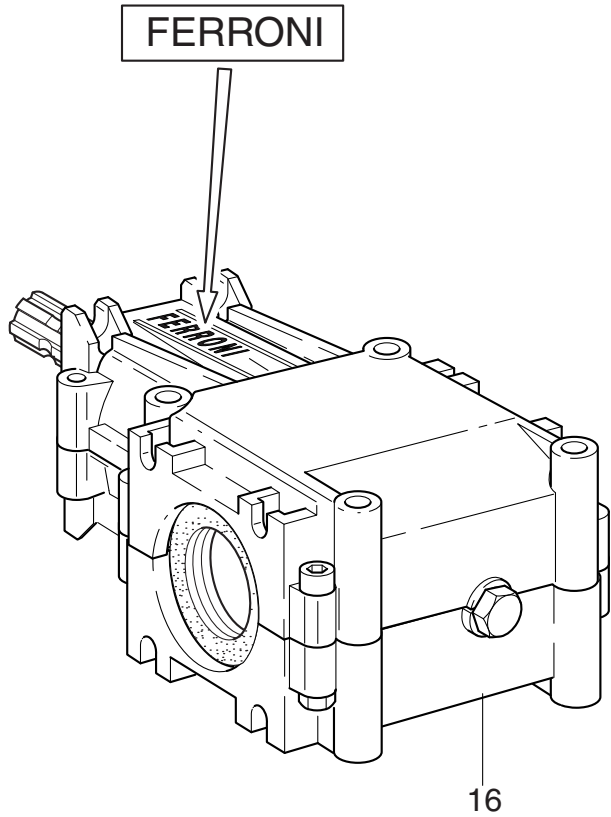


**TIPO "COMER" - TYPE "COMER" - "COMER" TYP - "COMER" TYPE**  
**FINO MATR. 127500 - JUSQU'AU NR. SERIE 127500 - BIS SERIENNR. 127500 - UP TO SERIAL NR. 127500**



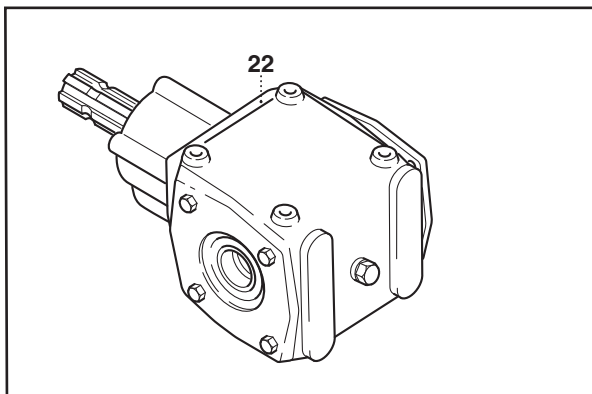
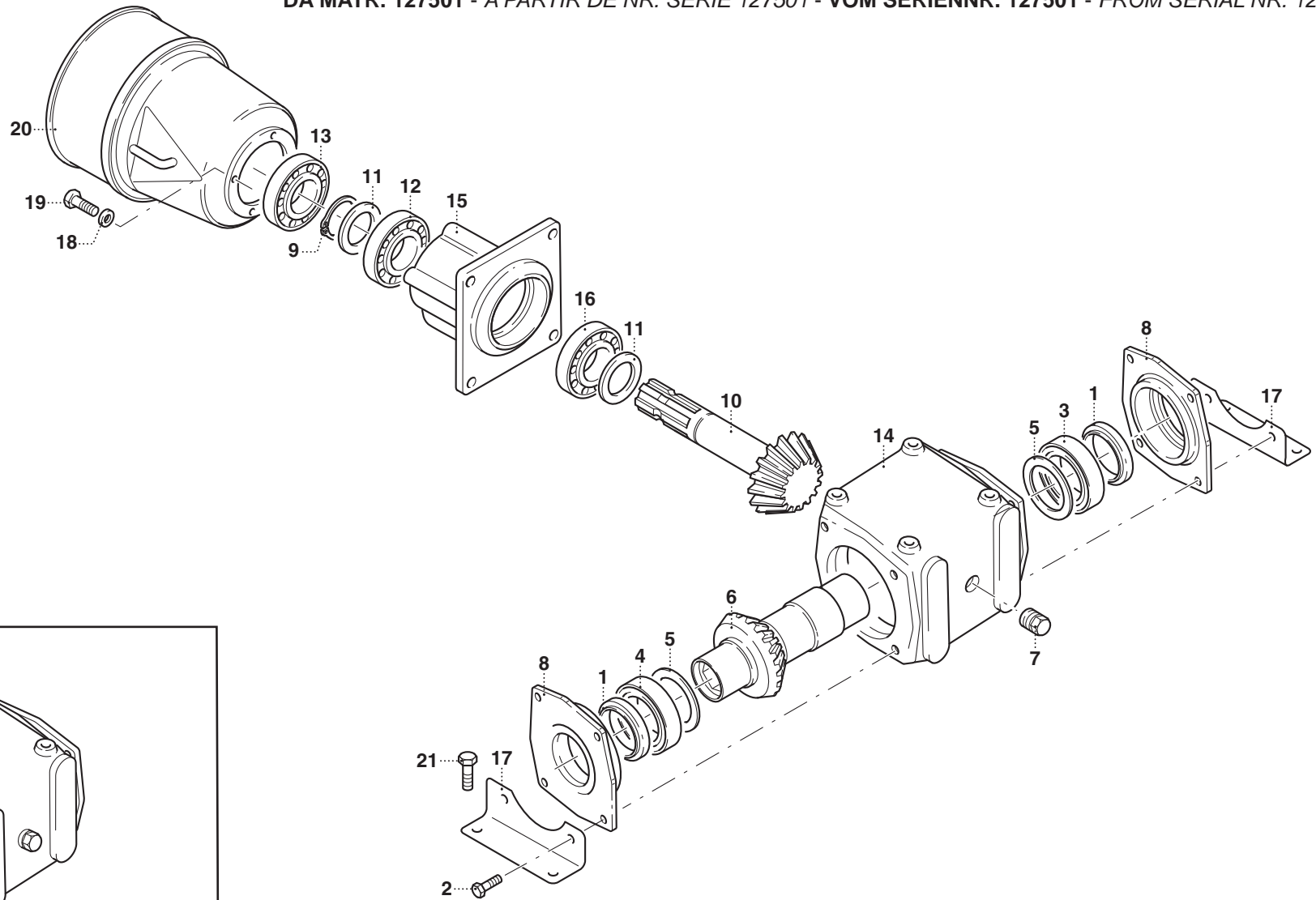


**TIPO "FERRONI" - TYPE "FERRONI" - "FERRONI" TYP - "FERRONI" TYPE**  
**FINO MATR. 127500 - JUSQU'AU NR. SERIE 127500 - BIS SERIENNR. 127500 - UP TO SERIAL NR. 127500**

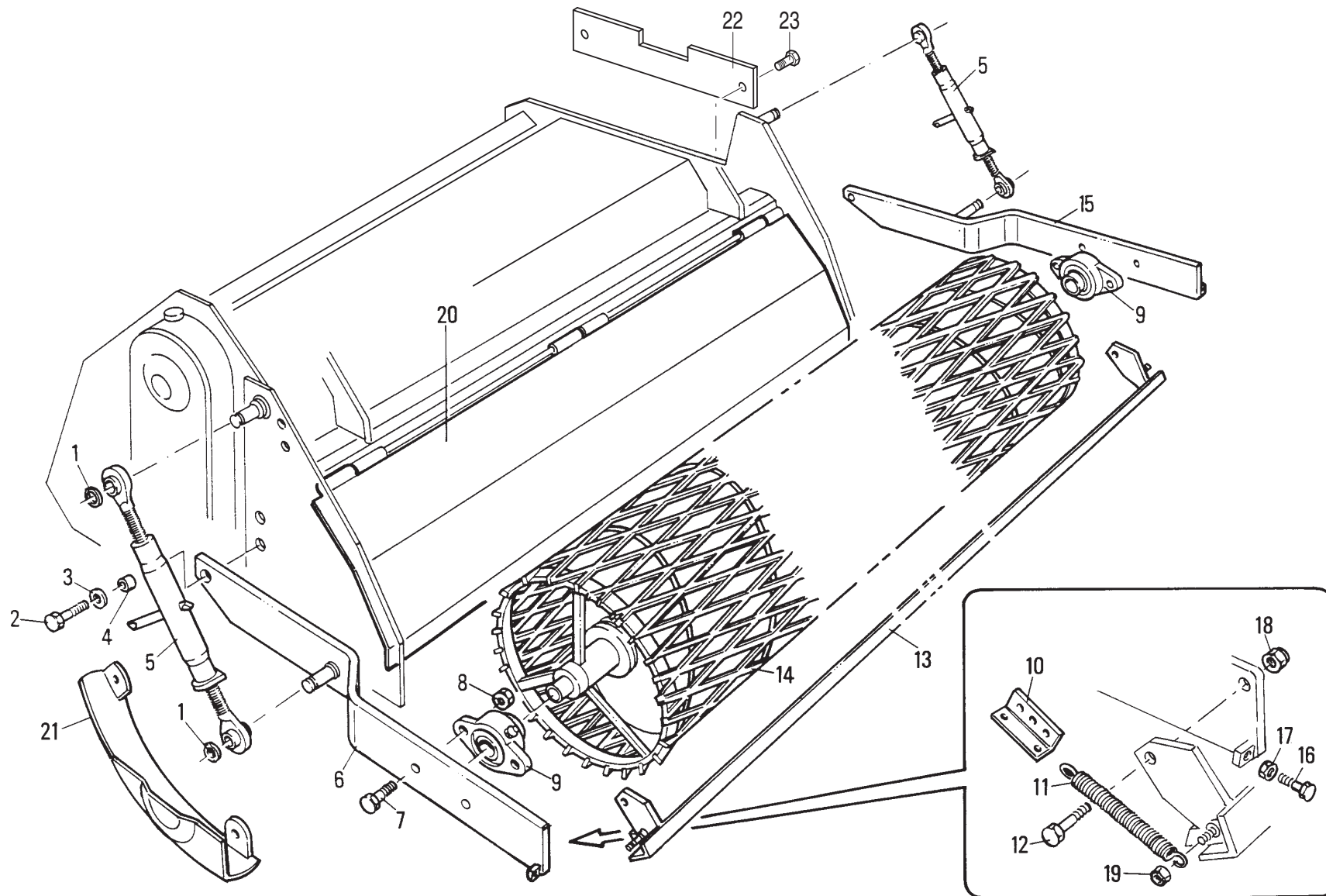




DA MATR. 127501 - A PARTIR DE NR. SERIE 127501 - VOM SERIENNR. 127501 - FROM SERIAL NR. 127501



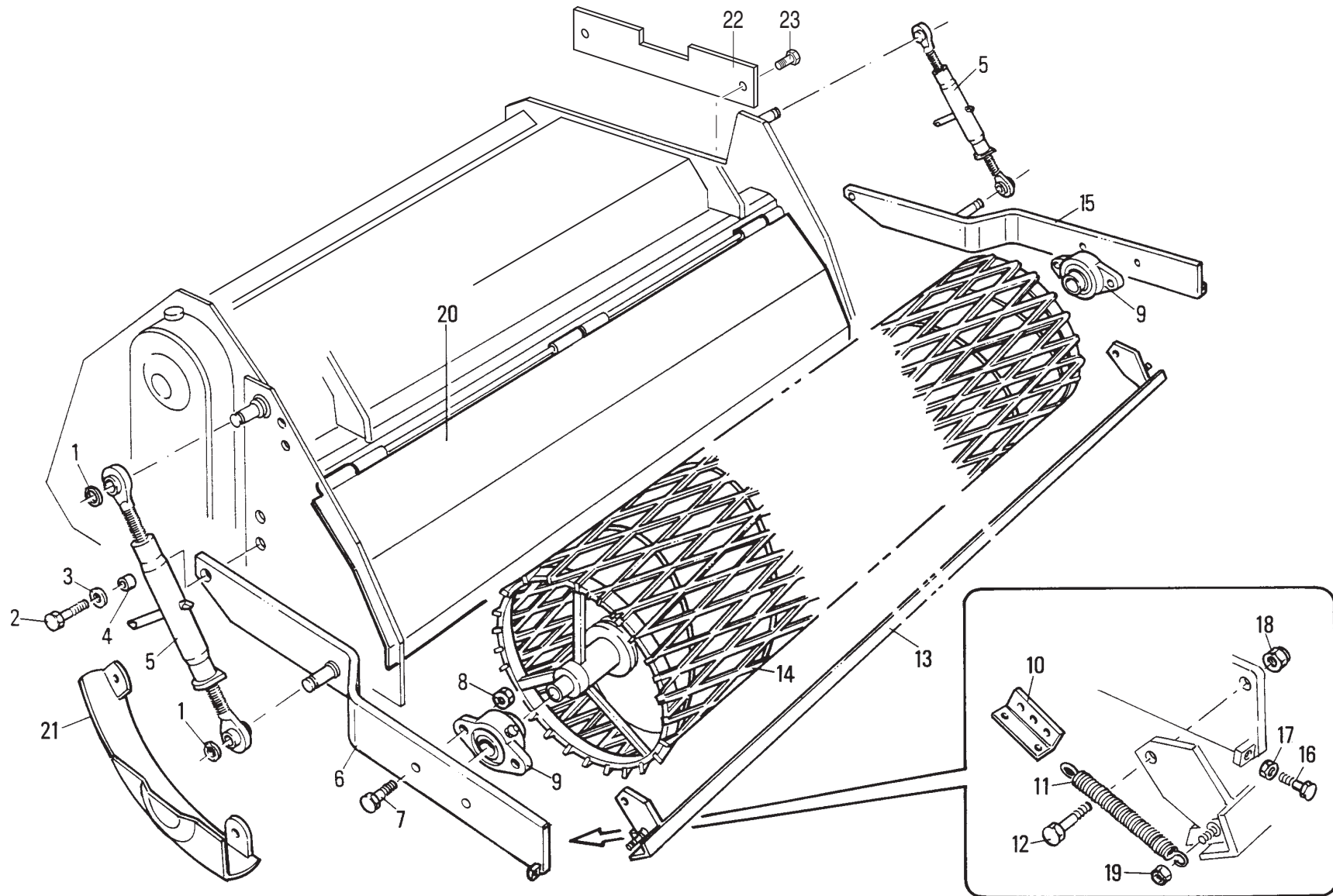




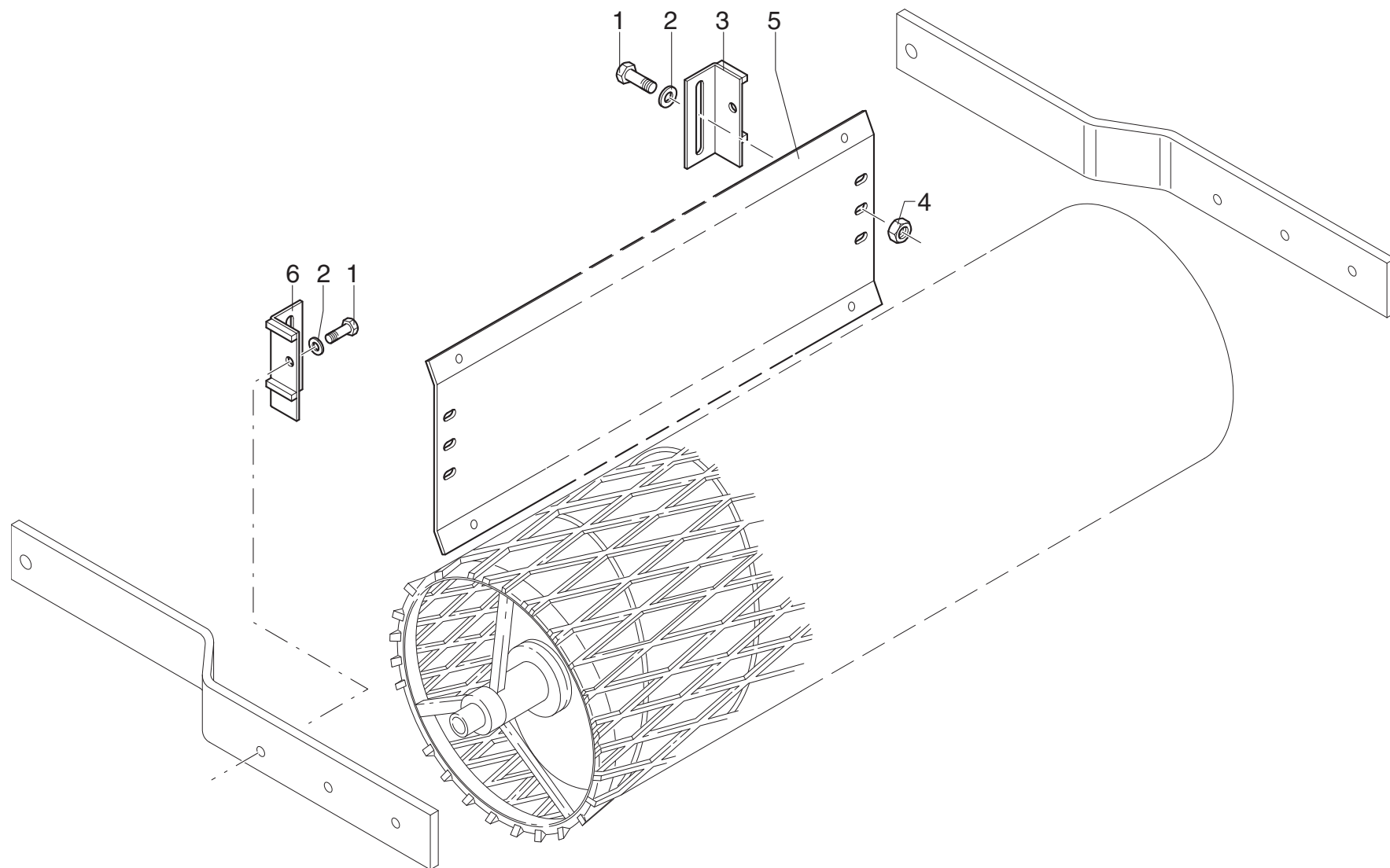
# MURATORI MZ4SXL

TAV. 4.0

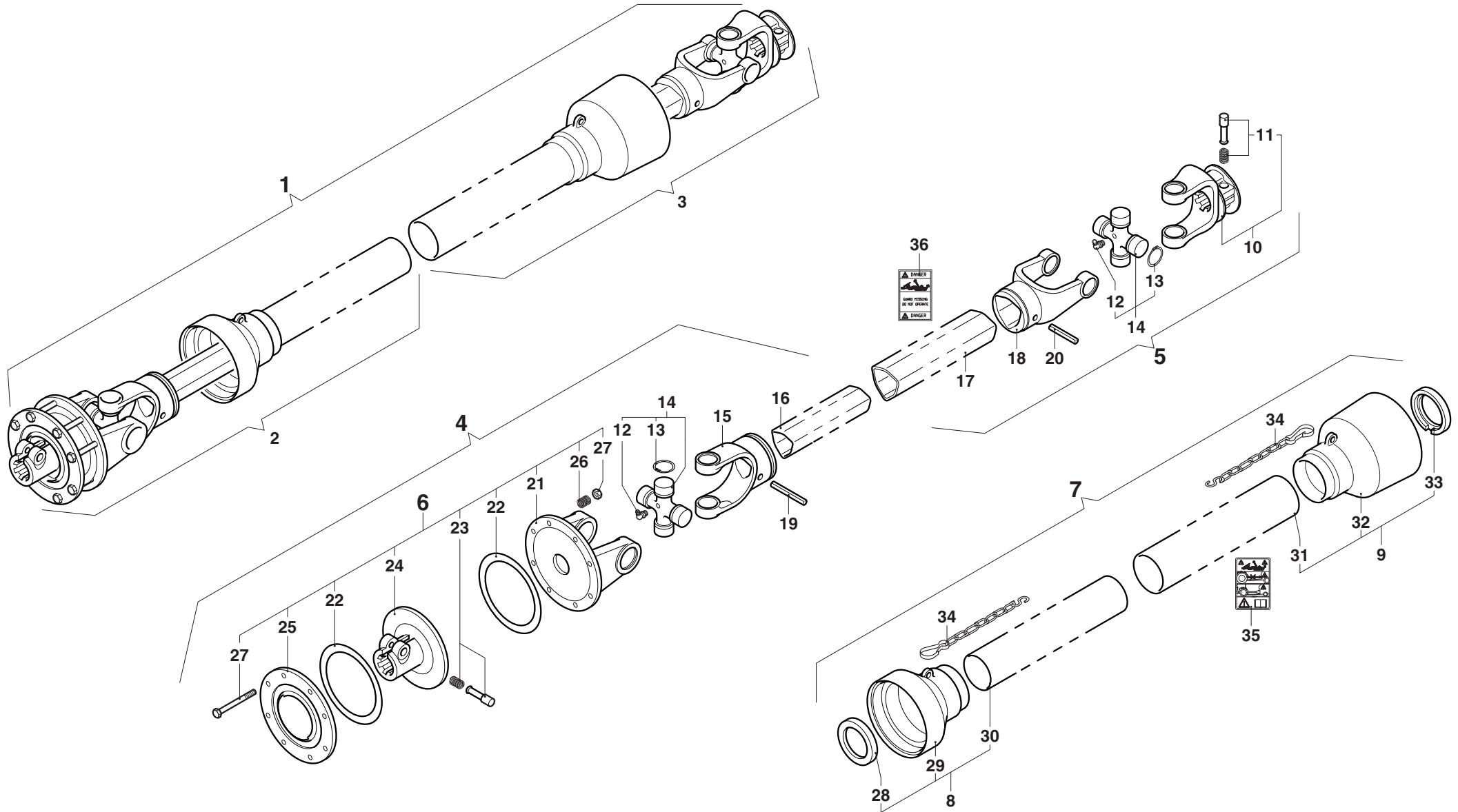
POS.	N° CODICE	Q.	DESCRIZIONE	DESIGNATION	BENENNUNG	DESCRIPTION	DESIGNAZIONE	Da matr. De nr. serie Vom Seriennr. From serial nr.	Fino matr. Jusqu'au nr. serie Bis Seriennr. Up to serial nr.
1	63005900	4	ANELLO ELASTICO	ARRETOIR	SPANNRING	SNAP-RING	Ø 19 E UNI 7435		
2	60028200	2	VITE	VIS	SCHRAUBE	SCREW	TE 12 x 40 UNI 5739 8.8 ZNT		
3	61007500	2	RONDELLA	RONDELLE	SCHEIBE	WASHER	PIANA Ø 12 UNI 6592		
4	32156500	2	BOCCOLA	DOUILLE	BÜCHSE	BUSHING			
5	68020300	2	TENDITORE	TENDEUR	SPANNSCHLOSS	COUPLING-SLEEVE			
6	40236900	1	BRACCIO SX	BRAS (G)	ARM (LINKS)	ARM (LH)	085		
6	40236700	1	BRACCIO SX	BRAS (G)	ARM (LINKS)	ARM (LH)	(105 - 125)		132284
6	40321600	1	BRACCIO SX	BRAS (G)	ARM (LINKS)	ARM (LH)		132285	
7	60023500	4	VITE	VIS	SCHRAUBE	SCREW	TE 10 x 35 UNI 5739 8.8 ZNT		
8	62000500	4	DADO	ECROU	MUTTER	NUT	M 10 x 1,5 UNI 5587		
9	67007900	2	SUPPORTO	SUPPORT	TRÄGER	SUPPORT	UCFL 205		
10	34027500	2	REGOLAZIONE	REGULATEUR	MECHANISCHER	REGLER GOVERNOR			
11	68085500	2	MOLLA	RESSORT	FEDER	SPRING			
12	60021200	2	VITE	VIS	SCHRAUBE	SCREW	TE 12 x 35 UNI 5739 8.8 ZNT		
13	40237200	1	RASCHIARULLO	GRATTOIR	SCHABEISEN	SCRAPER	085		
13	40237300	1	RASCHIARULLO	GRATTOIR	SCHABEISEN	SCRAPER	105		
13	40237400	1	RASCHIARULLO	GRATTOIR	SCHABEISEN	SCRAPER	125		
14	42065600	1	RULLO	ROULEAU	WALZE	ROLLER	085		
14	42061500	1	RULLO	ROULEAU	WALZE	ROLLER	105		
14	42061000	1	RULLO	ROULEAU	WALZE	ROLLER	125		
15	40237000	1	BRACCIO DX	BRAS (D)	ARM (RECHTS)	ARM (RH)	085		
15	40236800	1	BRACCIO DX	BRAS (D)	ARM (RECHTS)	ARM (RH)	(105 - 125)		132284
15	40321700	1	BRACCIO DX	BRAS (D)	ARM (RECHTS)	ARM (RH)		132285	
16	60022200	2	VITE	VIS	SCHRAUBE	SCREW	TE 10 x 50 UNI 5739		
17	62003200	2	DADO	ECROU	MUTTER	NUT	M 10 x 1,5 UNI 5588		
18	62010600	2	DADO	ECROU	MUTTER	NUT	M 12 AUTOBLOCC.		







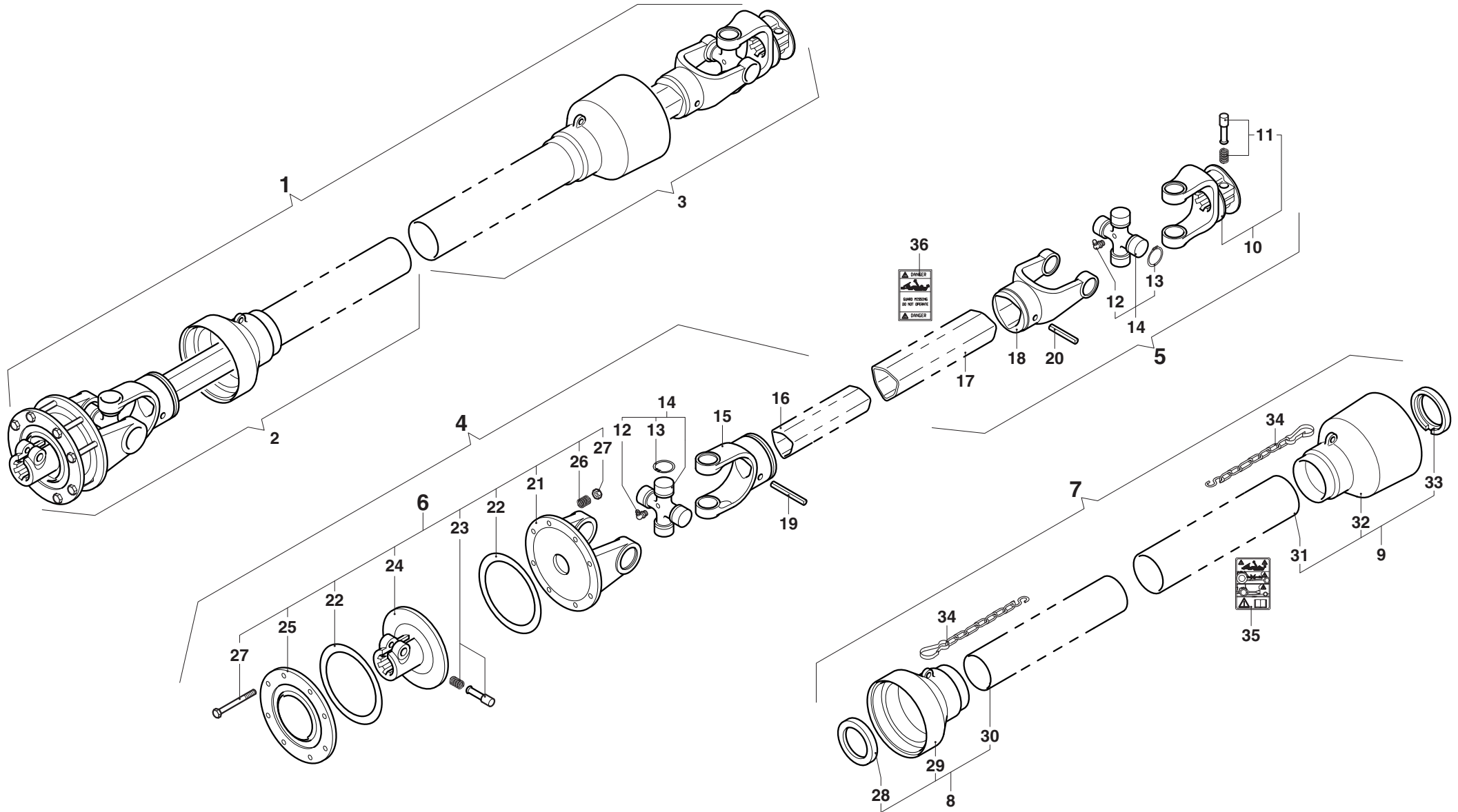




# MURATORI MZ4SX - MZ4SXL

TAV. 6.0

POS.	N° CODICE	Q.	DESCRIZIONE	DESIGNATION	BENENNUNG	DESCRIPTION	DESIGNAZIONE	Da matr. De nr. serie Vom Seriennr. From serial nr.	Fino matr. Jusqu'au nr. serie Bis Seriennr. Up to serial nr.
1	AB408FF1DO	1	ALBERO CARDANICO COMPLETO	ARBRE A JOINTS DE CARDAN	KARDANWELLE	PTO SHAFT			
2	B408001243	1	SEMIALBERO INTERNO	DEMI-ARBRE INTERIEUR	INNENHALBWELLE	INTERNAL HALF SHAFT			
3	B408002	1	SEMIALBERO ESTERNO	DEMI-ARBRE EXTERIEUR	AUSSENHALBWELLE	EXTERNAL HALF SHAFT			
4	B50851243	1	SEMIALBERO	DEMI-ARBRE	HALBWELLE	HALF SHAFT			
5	B50852S60	1	SEMIALBERO	DEMI-ARBRE	HALBWELLE	HALF SHAFT			
6	086105	1	FRIZIONE	EMBRAYAGE	KUPPLUNG	CLUTCH			
7	083B04080	1	PROTEZIONE	PROTECTION	SCHUTZ	GUARD			
8	083B040801	1	PROTEZIONE INTERNA	PROTECTION INTERIEURE	INNENSCHUTZ	INTERNAL GUARD			
9	083B040802	1	PROTEZIONE ESTERNA	PROTECTION EXTERIEURE	AUSSENSCHUTZ	EXTERNAL GUARD			
10	0800503S60	1	FORCELLA	FOURCHE	GABEL	YOKE			
11	0435000300	1	PULSANTE	BOUTON	DRUCKKNOPF	PUSH BOTTON			
12	09840081002	2	INGRASSATORE	GRAISSEUR	SCHMIERNIPPEL	GREASE FITTING			
13	09802030	8	ANELLO ELASTICO	ARRETOIR	SPANNRING	SNAP-RING			
14	08205	2	CROCIERA	CROISILLON	KREUZSTÜCK	SPIDER			
15	08005011	1	FORCELLA	FOURCHE	GABEL	YOKE			
16	09881364100	1	TUBO INTERNO	TUBE INTERIEUR	INNENROHR	INTERNAL TUBE			
17	09881433100	1	TUBO ESTERNO	TUBE EXTERIEUR	AUSSENROHR	EXTERNAL TUBE			
18	08005021	1	FORCELLA	FOURCHE	GABEL	YOKE			
19	098700865	1	SPINA ELASTICA	GOUPILLE ELASTIQUE	SPANNSTIFT	ELASTIC PIN			
20	098700870	1	SPINA ELASTICA	GOUPILLE ELASTIQUE	SPANNSTIFT	ELASTIC PIN			
21	086910105	1	FORCELLA	FOURCHE	GABEL	YOKE			
22	09833140	2	DISCO	DISQUE	SCHEIBE	DISC			
23	0986014075	1	PULSANTE	BOUTON	DRUCKKNOPF	PUSH BOTTON			
24	0869107A60	1	MOZZO	MOYEU	NABE	HUB			
25	869112	1	DISCO	DISQUE	SCHEIBE	DISC			











**MURATORI S.p.A.**

Via Pavarello, 21 - 41051 Castelnuovo Rangone (MO) Italy - Tel. 059.5330611 Fax 059.537259

**[www.muratoriequip.it](http://www.muratoriequip.it)** *info@muratoriequip.it*

**Capitale sociale Euro 480.000 interamente versato**

**Registro Imprese di Modena**

**Codice fiscale e numero d'iscrizione: 00708860366**