



**TIPO-TYPE-TYP
MZ4SXLID**

CATALOGO RICAMBI
Catalogue Pièces Detachées
Ersatzteilkatalog
Spare Parts Catalogue
Catálogo Recambios

EDIZIONE 02/2024



NORME PER LE ORDINAZIONI - COMMANDES/NORMES - BESTELLNORMEN - HOW TO ORDER

MZ4SXLID

Per ordinare parti di ricambio specificare:

- tipo e matricola della macchina (apposti sulla macchina o sui documenti di acquisto);
- numero del riferimento del pezzo nel disegno (Pos.), numero della tavola (Tav.) e numero di codice

N.B.: le indicazioni destro o sinistro vengono date guardando la macchina da dietro.

Pour les commandes de pièces de rechange veuillez spécifier:

- *type et numéro de série de la machine (indiqués sur la machine et sur le bon d'achat);*
- *numéro de référence du pièce sur le plan (Pos.), numéro du plan (Tav.) et numéro de code (codice)*

N.B.: *les indications droite ou gauche sont données en regardant la machine par derrière.*

Zum Bestellen von Ersatzteilen folgendes angeben:

- Typ und Serien-Nr. der Maschine (zu finden auf der Maschine oder der Einkaufspapieren);
- Bezug-Nr. des Ersatzteils auf der Zeichnung (Pos.), Zeichnungsnummer (Tav.) und Kodenummer (codice)

N.B.: die Angaben rechts und links verstehen sich so, dass man hinter der Maschine steht.

When ordering spare parts specify:

- *machine type and serial number (found on the machine or on the purchasing documents);*
- *reference number of the part on the relative drawing (Pos.) number of the drawing (Tav.) and part number (codice)*

N.B.: *right-hand or left-hand indications are made by viewing the machine from the rear.*

TAV. 1.0

GRUPPO TELAIO
ENSEMBLE CHASSIS
SATZ FÜR RAHMEN
KIT FOR FRAME

TAV. 2.0

GRUPPO RULLO ROTORE
ENSEMBLE ROTOR
SATZ FÜR ROTOR
KIT FOR ROTOR

TAV. 2.1 Da matr. - A partir de nr. serie - Vom seriennr. - From serial nr. **138973**

GRUPPO RULLO ROTORE
ENSEMBLE ROTOR
SATZ FÜR ROTOR
KIT FOR ROTOR

TAV. 3.0

GRUPPO RULLO POSTERIORE
ENSEMBLE ROULEAU ARRIERE
SATZ HINTERE WALZE
KIT REAR ROLLER

TAV. 4.0

IMPIANTO IDRAULICO
INSTALLATION HYDRAULIQUE
HYDRAULISCHEANLAGE
HYDRAULIC SYSTEM

TAV. 4.1

KIT VALVOLA PORTATA COMPENSATA (OPZIONALE)
KIT VALVE DE PRIORITÉ (OPTION)
KIT AUSGLEICHVENTIL (ZUBEHÖR)
KIT FLOW SHUTTER VALVE (OPTIONAL)

TAV. 4.2

IMPIANTO IDRAULICO - MULTIFASTER
INSTALLATION HYDRAULIQUE - MULTIFASTER
HYDRAULISCHEANLAGE - MULTIFASTER
HYDRAULIC SYSTEM - MULTIFASTER

TAV. 5.0 Fino matr. - Jusqu'au nr. serie - Bis Seriennr. - Up to serial nr. **135669**

ATTACCO MULTIFUNZIONE
CONNEXION MULTI-TASKING
MULTITASKING ANSCHLUSS
MULTI-TASKING LINKAGE

TAV. 5.1

ATTACCO BASE
ATTELAGE BASE
BASISANBAU
FRONT BASE

TAV. 5.2

ATTACCO MULTIFUNZIONE
CONNEXION MULTI-TASKING
MULTITASKING ANSCHLUSS
MULTI-TASKING LINKAGE

TAV. 5.3

ATTACCO "MUSTANG"
CONNEXION "MUSTANG"
"MUSTANG" ANSCHLUSS
"MUSTANG" LINKAGE

TAV. 5.4

ATTACCO "TORO DINGO"
CONNEXION "TORO DINGO"
"TORO DINGO" ANSCHLUSS
"TORO DINGO" LINKAGE

TAV. 5.5

ATTACCO "WEIDEMANN"
CONNEXION "WEIDEMANN"
"WEIDEMANN" ANSCHLUSS
"WEIDEMANN" LINKAGE

TAV. 5.6

ATTACCO "KNIKMOPS"
CONNEXION "KNIKMOPS"
"KNIKMOPS" ANSCHLUSS
"KNIKMOPS" LINKAGE

TAV. 5.7

ATTACCO "TOBROCO GIANT"
CONNEXION "TOBROCO GIANT"
"TOBROCO GIANT" ANSCHLUSS
"TOBROCO GIANT" LINKAGE

TAV. 5.8

ATTACCO "SCHAEFFER"
CONNEXION "SCHAEFFER"
"SCHAEFFER" ANSCHLUSS
"SCHAEFFER" LINKAGE

TAV. 5.9

ATTACCO "SCHAEFFER" (B)
CONNEXION "SCHAEFFER" (B)
"SCHAEFFER" (B) ANSCHLUSS
"SCHAEFFER" (B) LINKAGE

TAV. 5.10

ATTACCO "SCHAEFFER" (NEW)
CONNEXION "SCHAEFFER" (NEW)
"SCHAEFFER" (NEW) ANSCHLUSS
"SCHAEFFER" (NEW) LINKAGE

TAV. 5.11

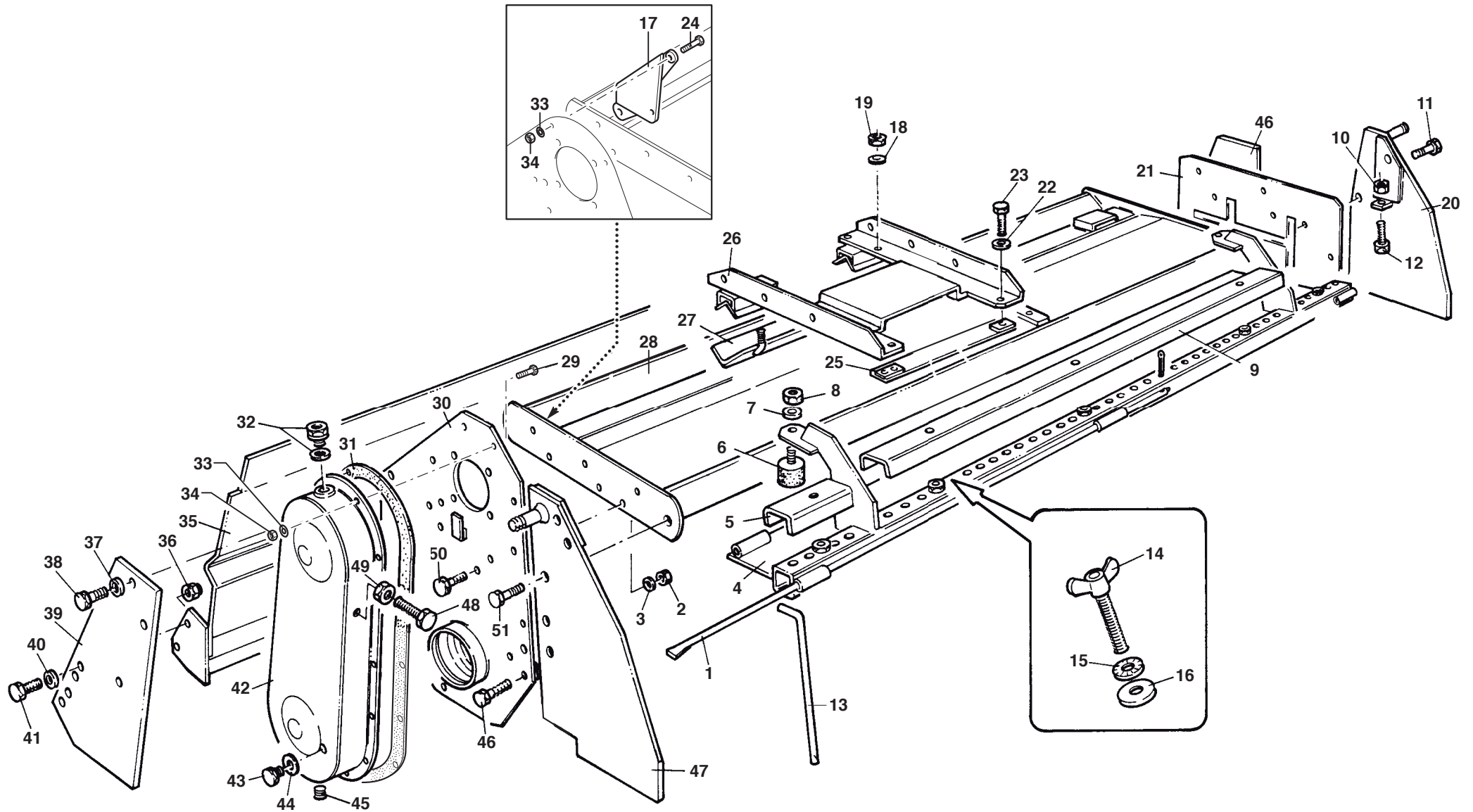
ATTACCO "KNIKMOPS"
CONNEXION "KNIKMOPS"
"KNIKMOPS" ANSCHLUSS
"KNIKMOPS" LINKAGE

TAV. 5.12

ATTACCO "KNIKMOPS" (KM 120 - 130)
CONNEXION "KNIKMOPS" (KM 120 - 130)
"KNIKMOPS" ANSCHLUSS (KM 120 - 130)
"KNIKMOPS" LINKAGE (KM 120 - 130)

TAV. 5.13

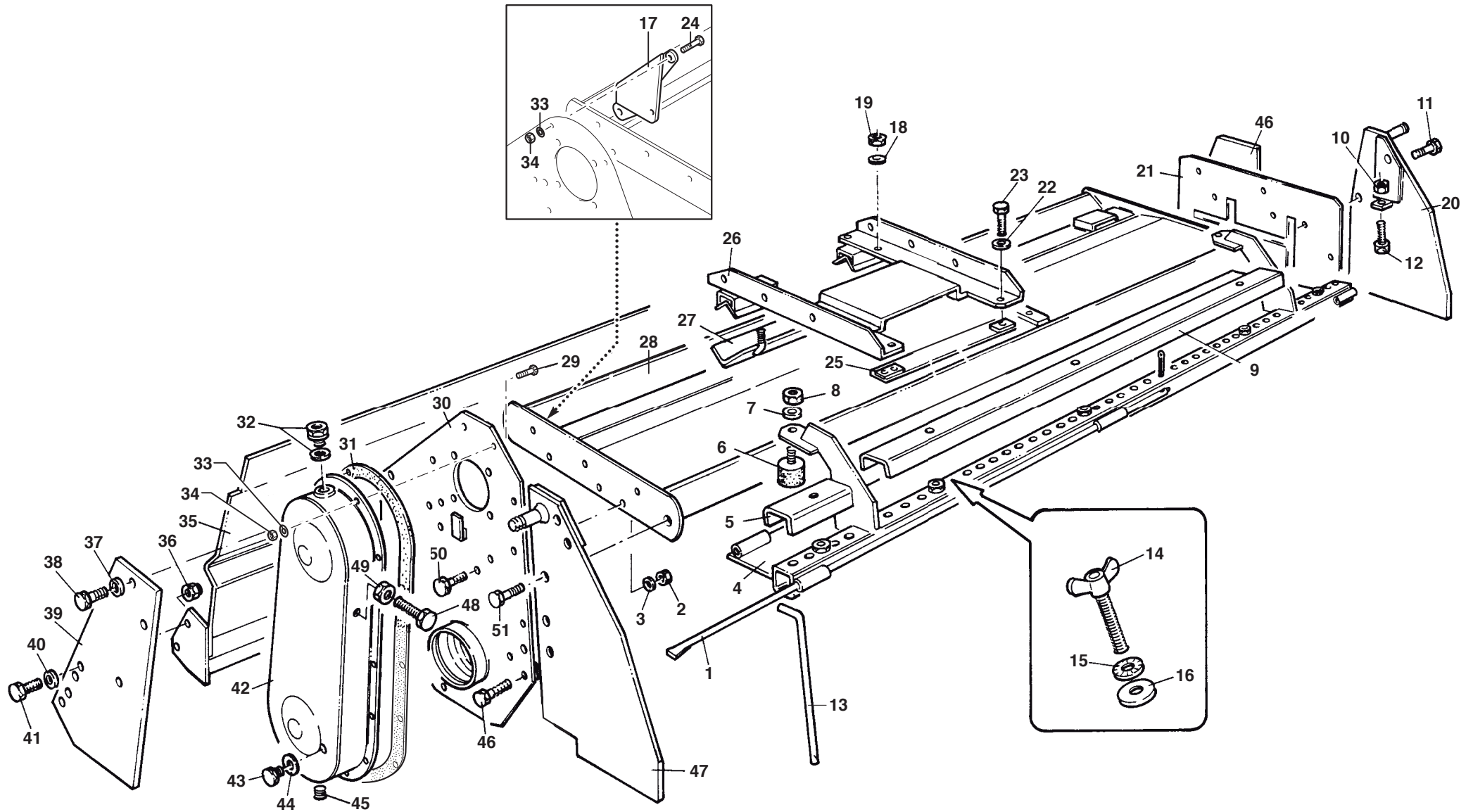
ATTACCO "KID STEER"
CONNEXION "KID STEER"
"KID STEER" ANSCHLUSS
"KID STEER" LINKAGE



MURATORI MZ4SXLID

TAV. 1.0

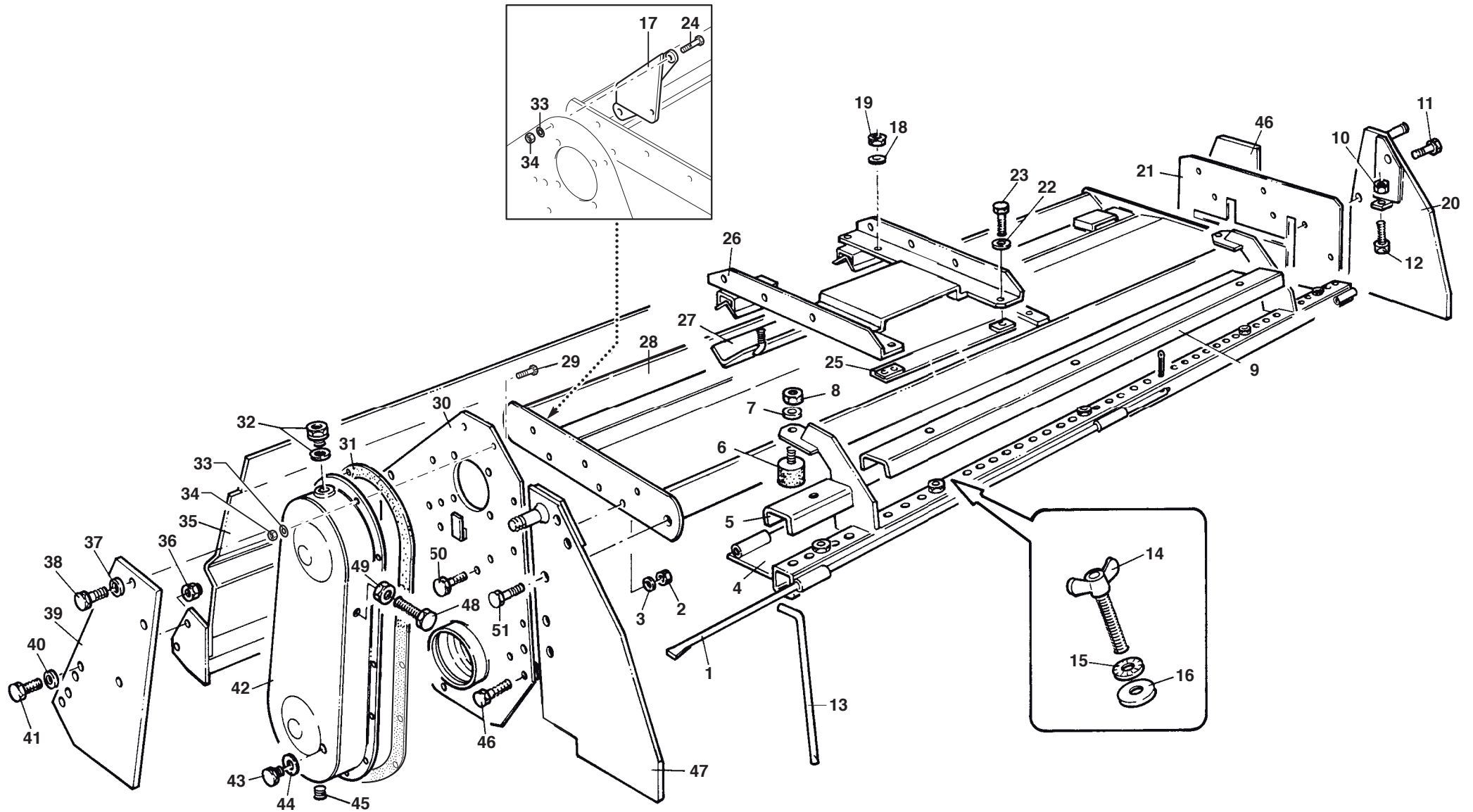
POS.	N° CODICE	Q.	DESCRIZIONE	DESIGNATION	BENENNUNG	DESCRIPTION	DESIGNAZIONE	Da matr. De nr. serie Vom Seriennr. From serial nr.	Fino matr. Jusqu'au nr. serie Bis Seriennr. Up to serial nr.
1	31054700	1	ASTA	TIGE	STANGE	ROD	105		
1	31054900	1	ASTA	TIGE	STANGE	ROD	125		
2	62000500		DADO	ECROU	MUTTER	NUT	M 10 x 1,5 UNI 5587		
3	61000400		RONDELLA	RONDELLE	SCHEIBE	WASHER	DENT. Ø 10 UNI 3704		
4	40213500	1	TELAIO	CHASSIS	RAHMEN	FRAME	105		
4	40208700	1	TELAIO	CHASSIS	RAHMEN	FRAME	125		
5	39214800	2	COPERCHIO	COUVERCLE	DECKEL	COVER			
6	68078300	2	ANTIVIBRANTE	PLOTS ELASTIQUES	SCHWINGUNGSDAMPFEND	PAD			
7	61004900	2	RONDELLA	RONDELLE	SCHEIBE	WASHER	PIANA Ø 10 UNI 6592		
8	62010400	2	DADO	ECROU	MUTTER	NUT	M 10 x 1,5 AUTOBLOCC.		
9	39231500	1	COPERCHIO	COUVERCLE	DECKEL	COVER	105		
9	39215100	1	COPERCHIO	COUVERCLE	DECKEL	COVER	125		
10	62009100	2	DADO	ECROU	MUTTER	NUT	M 12 x 1,75 UNI 5588		
11	60021300	1	VITE	VIS	SCHRAUBE	SCREW	TE 10 x 30 UNI 5739 8.8 ZNT		
12	60028100	2	VITE	VIS	SCHRAUBE	SCREW	TE 12 x 55 UNI 5739		
13	31079100		PETTINE	PEIGNE	KAMM	COMB			
14	60003700		VITE	VIS	SCHRAUBE	SCREW	AD ALETTE 10 x 25 UNI 5449		
15	61000400		RONDELLA	RONDELLE	SCHEIBE	WASHER	DENT. Ø 10 UNI 3704		
16	61004900		RONDELLA	RONDELLE	SCHEIBE	WASHER	PIANA Ø 10 UNI 6592		
17	40342700	1	RINFORZO	RENFORT	VERSTÄRKUNG	REINFORCEMENT			
18	61000500	4	RONDELLA	RONDELLE	SCHEIBE	WASHER	DENT. Ø 12 UNI 3704		
19	62000600	4	DADO	ECROU	MUTTER	NUT	M 12 x 1,75 UNI 5587		
20	40235700	1	FIANCO DX	FLANC	SEITENWAND	SIDE FRAME			
21	40042402	1	FIANCO DX	FLANC	SEITENWAND	SIDE FRAME			
22	61000500	2	RONDELLA	RONDELLE	SCHEIBE	WASHER	DENT. INT. Ø 14 UNI 3704		
23	60020400	2	VITE	VIS	SCHRAUBE	SCREW	TE 12x25 UNI 5739 8.8 ZNT		

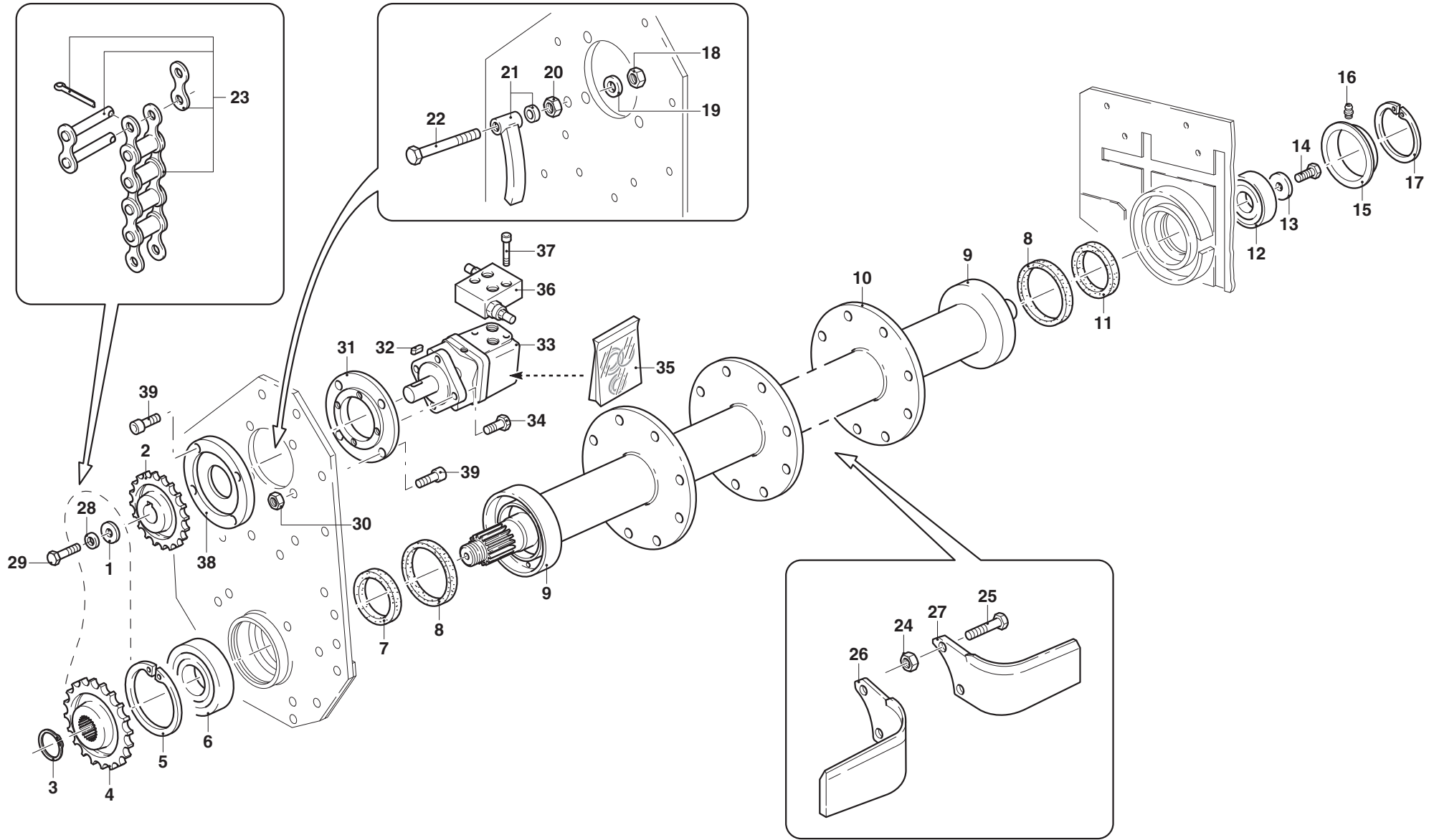


MURATORI MZ4SXLID

TAV. 1.0

POS.	N° CODICE	Q.	DESCRIZIONE	DESIGNATION	BENENNUNG	DESCRIPTION	DESIGNAZIONE	Da matr. De nr. serie Vom Seriennr. From serial nr.	Fino matr. Jusqu'au nr. serie Bis Seriennr. Up to serial nr.
24	60030600	2	VITE	VIS	SCHRAUBE	SCREW	TE 8 x 30 UNI 5739 8.8 ZNT		
25	40068500	1	PIATTO	PLAQUE	PLATTE	DISC			
26	40106900	1	CASTELLO SCORR.	SYSTEME DEPORTABLE	GLEITENSCHLOSS	SLIDING SYSTEM			128640
26	40317300	1	CASTELLO SCORR.	SYSTEME DEPORTABLE	GLEITENSCHLOSS	SLIDING SYSTEM		128641	
27	40070000	1	RISCONTRO	BARRE ANTER. DE FIXAGE	VORDERES HALTEBAND	FRONT CLAMP BAR			
28	41111700	1	TELAIO	CHASSIS	RAHMEN	FRAME	105		
28	41111800	1	TELAIO	CHASSIS	RAHMEN	FRAME	125		
29	60022800	8	VITE	VIS	SCHRAUBE	SCREW	TE 8 x 20 UNI 5739 8.8 ZNT		
30	40086001	1	PIASTRA	PLAQUE	PLATTE	PLATE			
31	80005601	1	GUARNIZIONE	GARNITURE	DICHTUNG	SEAL			
32	68000500	1	TAPPO	BOUCHON	STOPFEN	PLUG			
33	61000600	10	RONDELLA	RONDELLE	SCHEIBE	WASHER	DENT. Ø 8 UNI 3704		
34	62000700	10	DADO	ECROU	MUTTER	NUT	M 8 X 1,25 UNI 5587		
35	40235900	1	CHIUSURA	FERMATURE	VERSCHLUSS	LOCK	105		
35	40236000	1	CHIUSURA	FERMATURE	VERSCHLUSS	LOCK	125		
36	62010400	4	DADO	ECROU	MUTTER	NUT	M 10 x 1,5 AUTOBLOCC.		
37	61000400		RONDELLA	RONDELLE	SCHEIBE	WASHER	DENT. Ø 10 UNI 3704		
38	60017900	2	VITE	VIS	SCHRAUBE	SCREW	TE 10 x 25 UNI 5739 8.8 ZNT		
39	39263600	2	FIANCO	FLANC	SEITENWAND	SIDE FRAME			
40	61000400	2	RONDELLA	RONDELLE	SCHEIBE	WASHER	DENT. Ø 10 UNI 3704		
41	60021300	4	VITE	VIS	SCHRAUBE	SCREW	TE 10 x 30 UNI 5739 8.8 ZNT		
42	40010700	1	COPERCHIO	COUVERCLE	DECKEL	COVER			
43	60001100	1	VITE	VIS	SCHRAUBE	SCREW	TE 10 x 10 UNI 5739		
44	61000800	1	RONDELLA	RONDELLE	SCHEIBE	WASHER	PIANA Ø 10 ALLUMINIO		
45	68008700	1	TAPPO	BOUCHON	STOPFEN	PLUG	3/8"CONICO		
46	60028200	2	VITE	VIS	SCHRAUBE	SCREW	TE 12 x 40 UNI 5739 8.8 ZNT		

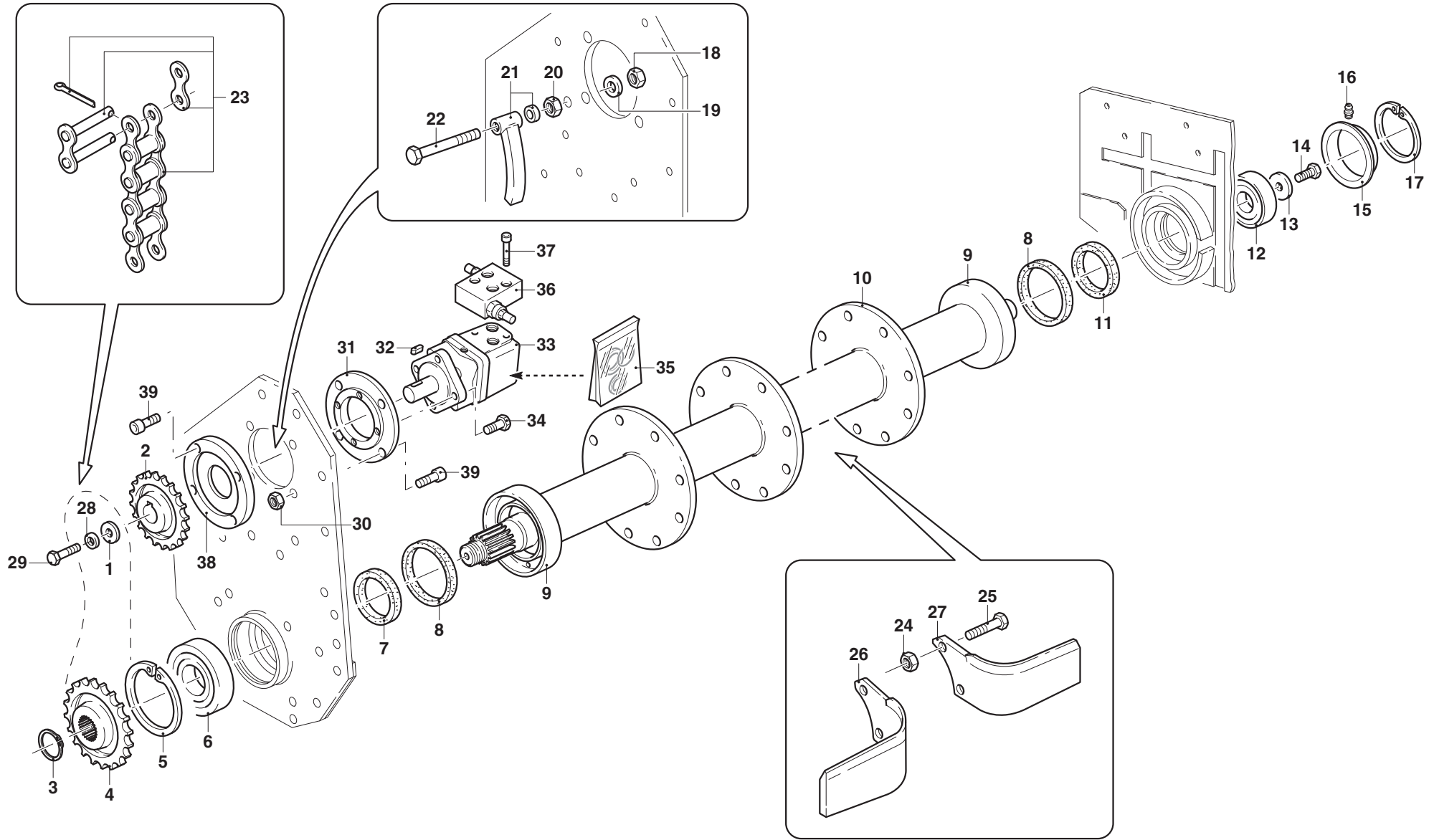




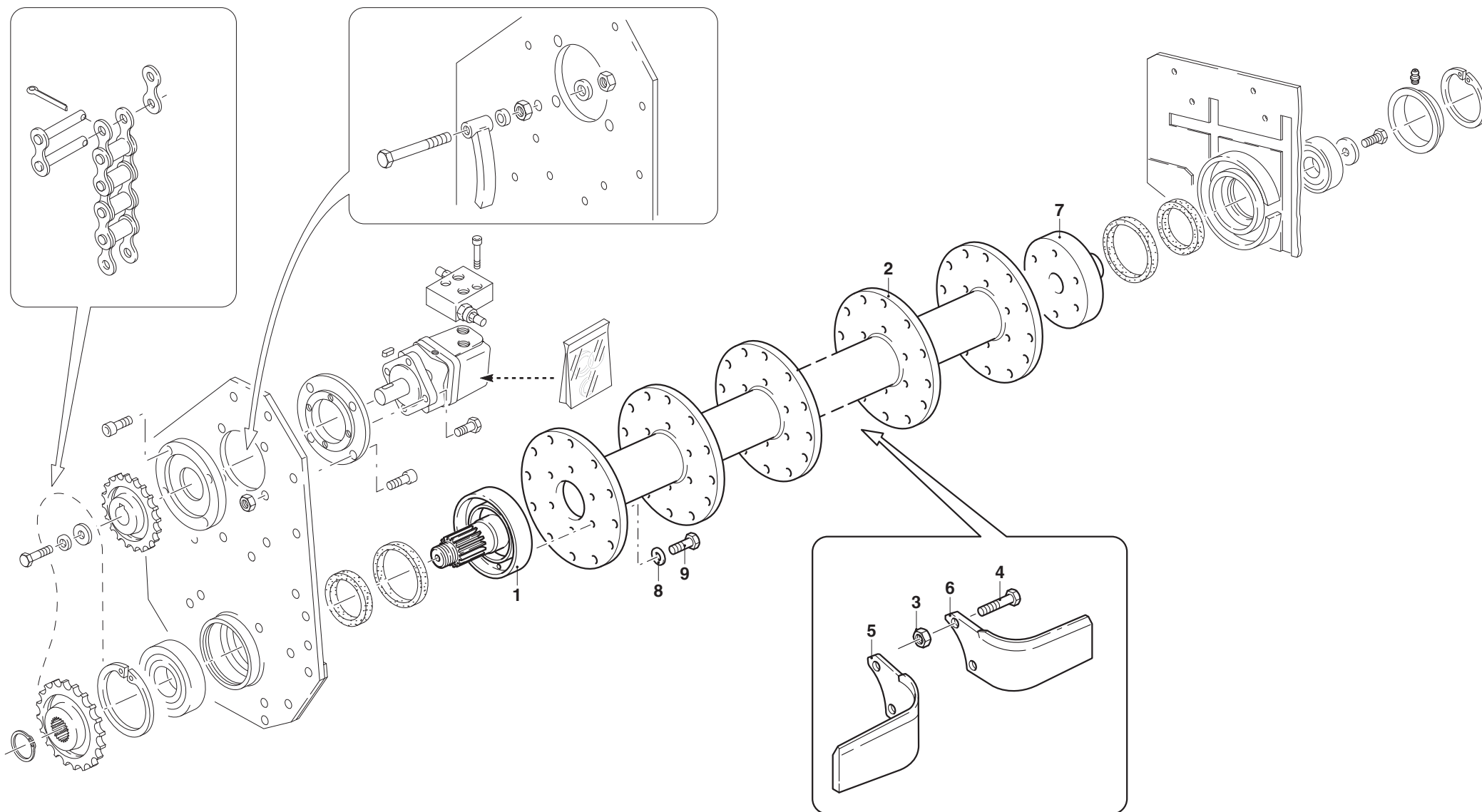
MURATORI MZ4SXLID

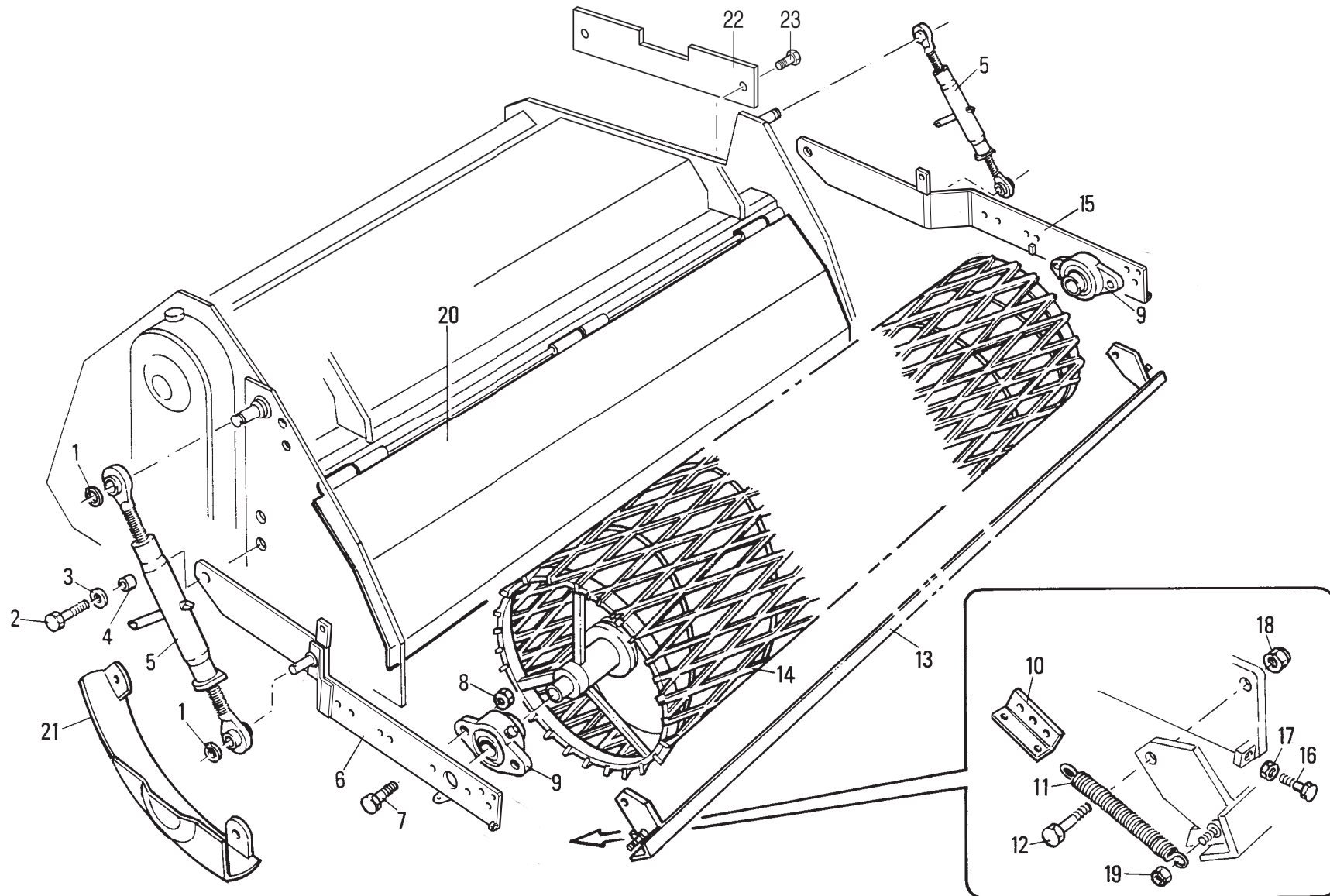
TAV. 2.0

POS.	N° CODICE	Q.	DESCRIZIONE	DESIGNATION	BENENNUNG	DESCRIPTION	DESIGNAZIONE	Da matr. De nr. serie Vom Seriennr. From serial nr.	Fino matr. Jusqu'au nr. serie Bis Seriennr. Up to serial nr.
1	61004400	1	RONDELLA	RONDELLE	SCHEIBE	WASHER	Piana Ø 1x50		
2	10047300	1	PIGNONE	PIGNON	RITZEL	PINION	Z 10 1"		
3	63000700	1	ANELLO ELASTICO	ARRETOIR	SPANNRING	SNAP-RING	Ø 40 E UNI 7435		
4	10006600	1	CORONA	COURONNE	KRANZ	CROWN	Z 17 1"		
5	63000200	1	ANELLO ELASTICO	ARRETOIR	SPANNRING	SNAP-RING	Ø 80 I UNI 7437		
6	67004400	1	CUSCINETTO	ROULEMENT	LAGER	BEARING	6208		
7	66002100	1	ANELLO TENUTA	JOINT D'ETANCHEITE	DICHTUNGSRING	JUNT RING	45x72x10		
8	68000600	2	GUARNIZIONE	GARNITURE	DICHTUNG	SEAL	Ø 100		
9	39049200	2	CAPPELOTTO	BOUCHON	ABSCHLUSSKAPPE	CAP NUT			138972
10	42050600		ROTORE	ROTOR	ROTOR	ROTOR	105		138972
10	42050700		ROTORE	ROTOR	ROTOR	ROTOR	125		138972
11	66000100	1	ANELLO TENUTA	JOINT D'ETANCHEITE	DICHTUNGSRING	JUNT RING	45x65x10		
12	67009700	1	CUSCINETTO	ROULEMENT	LAGER	BEARING	6306		
13	61002300	1	RONDELLA	RONDELLE	SCHEIBE	WASHER	Piana 13x40x4		
14	60020400	1	VITE	VIS	SCHRAUBE	SCREW	TE 12x25 UNI 5739 8.8 ZNT		
15	39014000	1	COPERCHIO	COUVERCLE	DECKEL	COVER			
16	64000200	1	INGRASSATORE	GRAISSEUR	SCHMIERNIPPEL	GREASE FITTING	6x1 diritto		
17	63000300	1	ANELLO ELASTICO	ARRETOIR	SPANNRING	SNAP-RING	Ø 72 I UNI 7437		
18	62000600	1	DADO	ECROU	MUTTER	NUT	M 12x1,75 UNI 5587		
19	61000500	1	RONDELLA	RONDELLE	SCHEIBE	WASHER	Dent. int. Ø 12 UNI 3704		
20	62001100	1	DADO	ECROU	MUTTER	NUT	M 12x1,75 UNI 5589		
21	45229800	1	TENDICATENA	TENDEUR DE CHAINE	KETTENHALTERUNG	CHAIN TIGHTENER			
22	60027000	1	VITE	VIS	SCHRAUBE	SCREW	TE 12x60 UNI 5737 8.8 ZNT		
23	68001000	1	CATENA COMPLETA	CHAINE	KETTE	CHAIN	ASA 80 1" 40 MG		
24	62010500		DADO	ECROU	MUTTER	NUT	M 12x1,5 AUTOLOCC.		
25	60001500		VITE	VIS	SCHRAUBE	SCREW	TE 12x1,5x30 UNI 5738 8.8		



Da matr. - A partir de nr. serie - Vom seriennr. - From serial nr. 138973

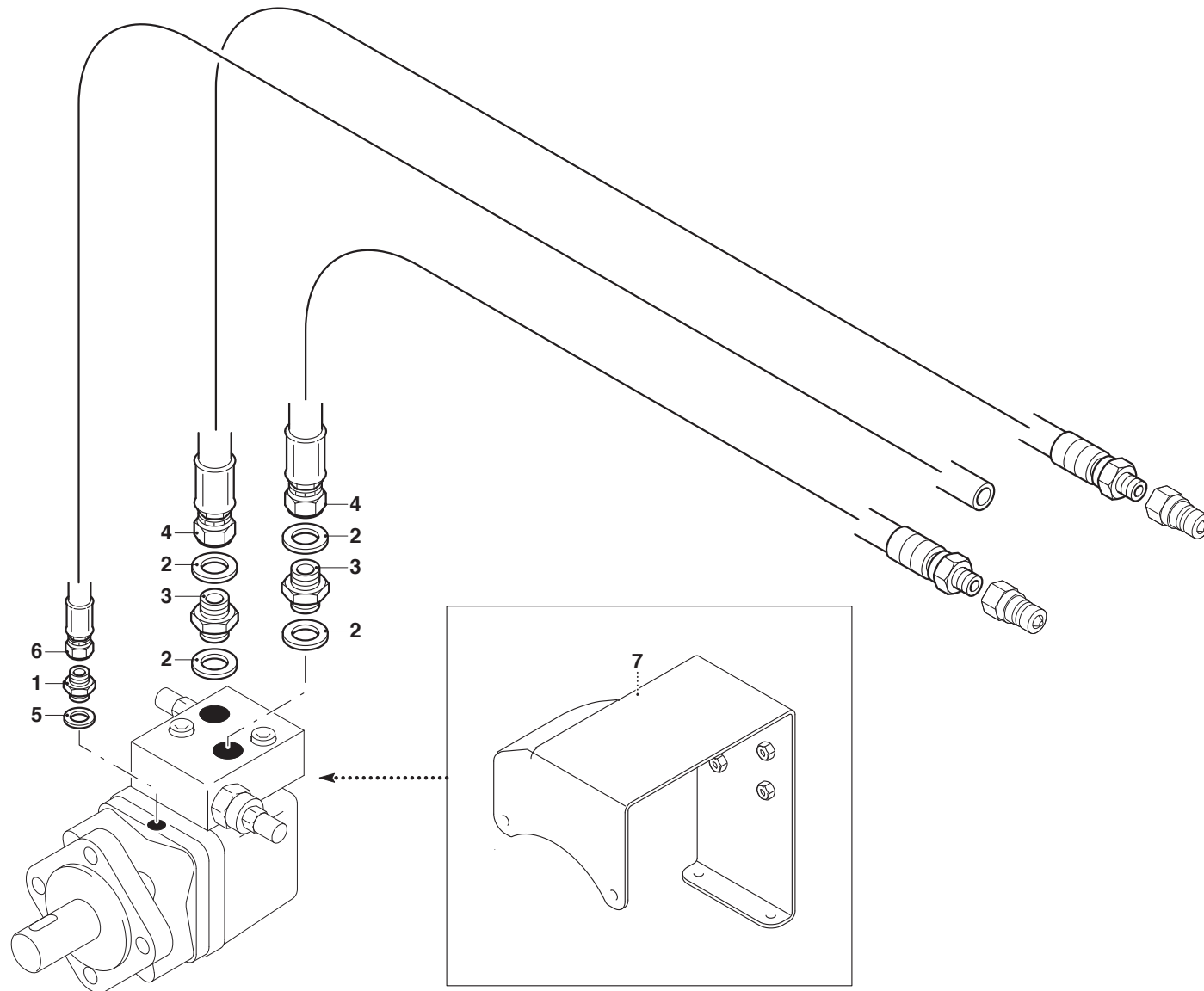


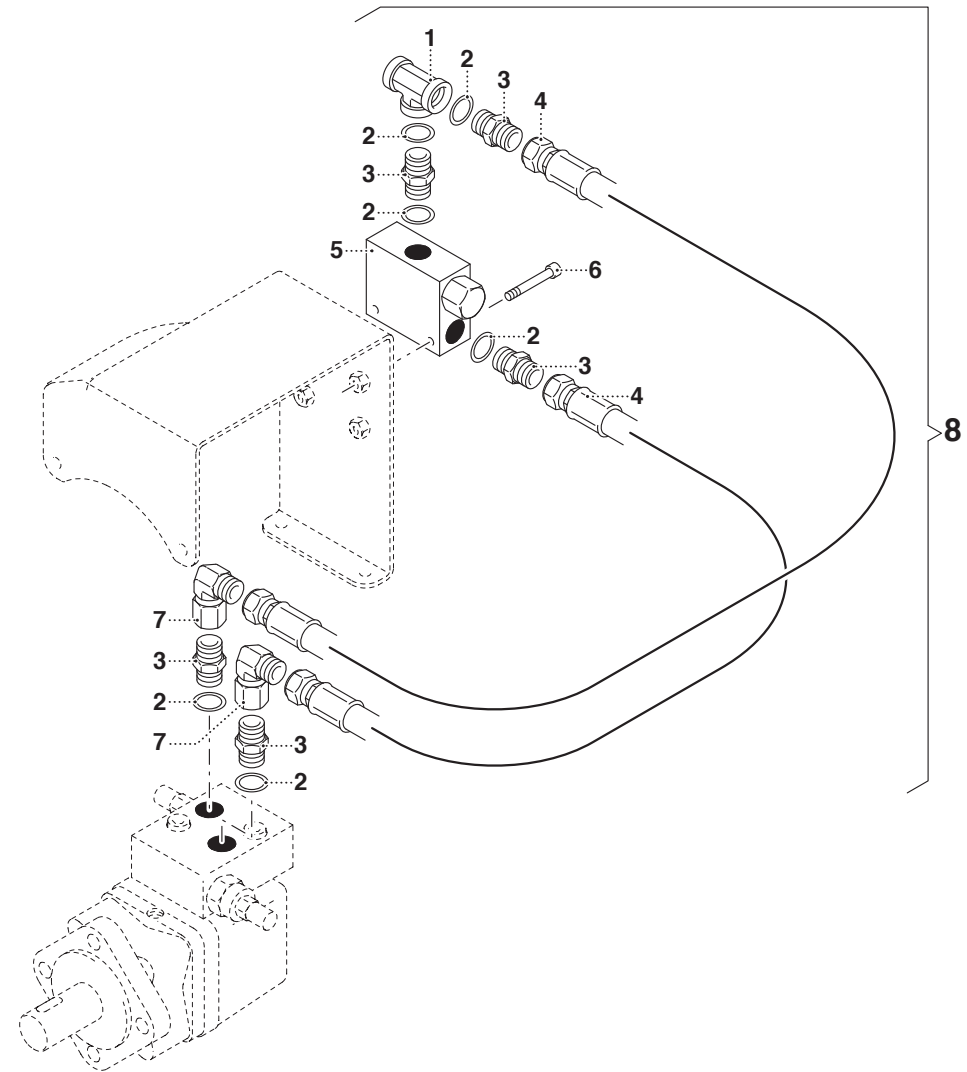
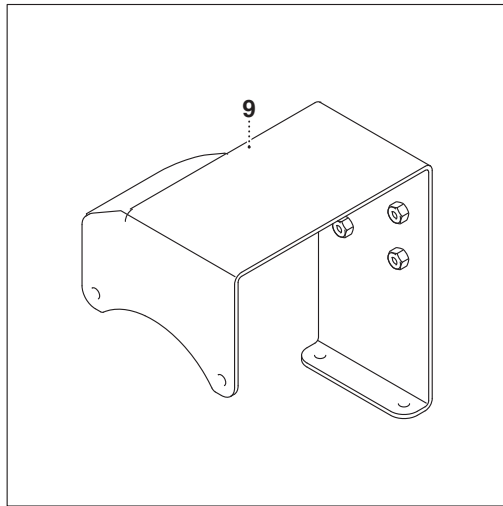


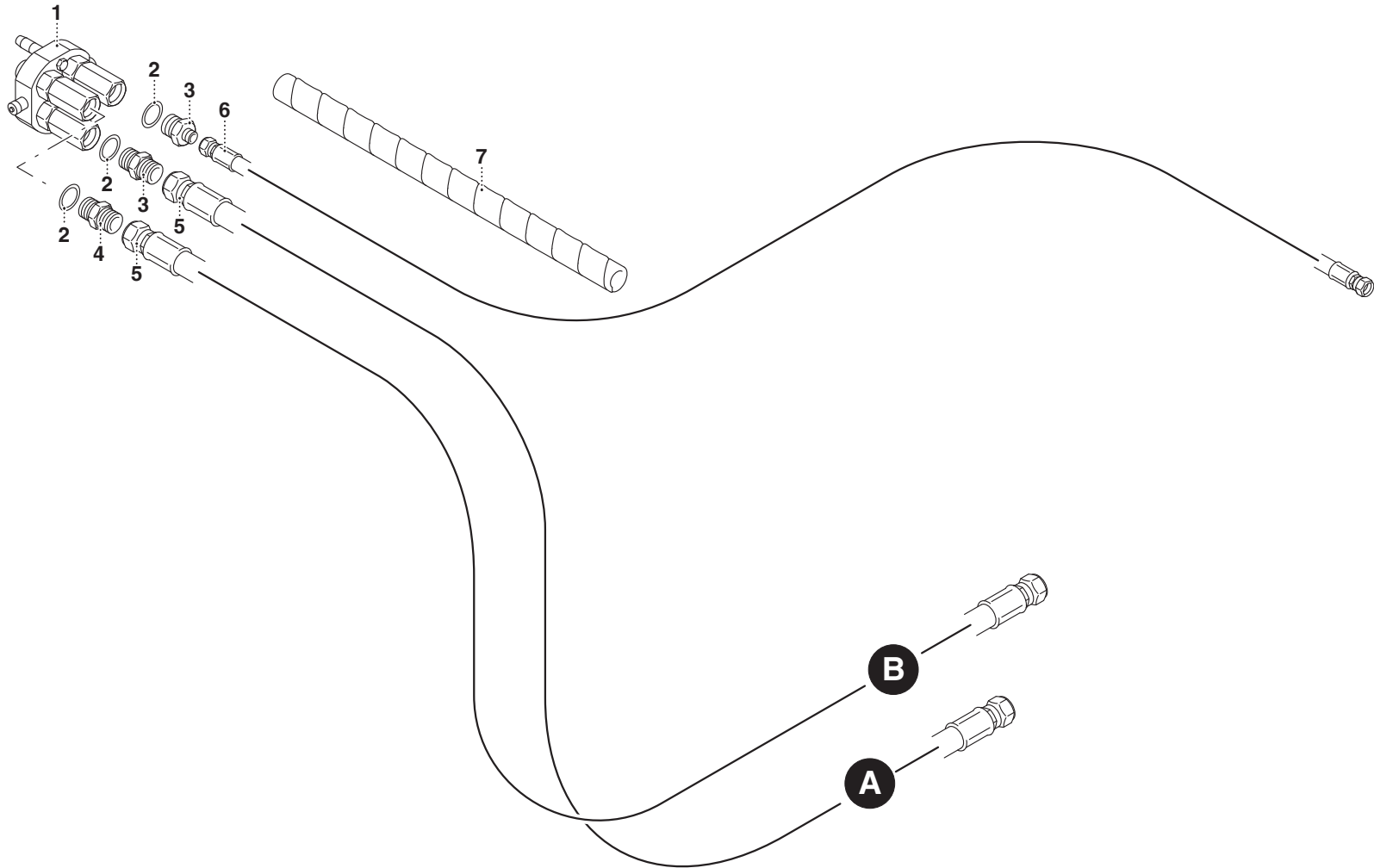
MURATORI MZ4SXLID

TAV. 3.0

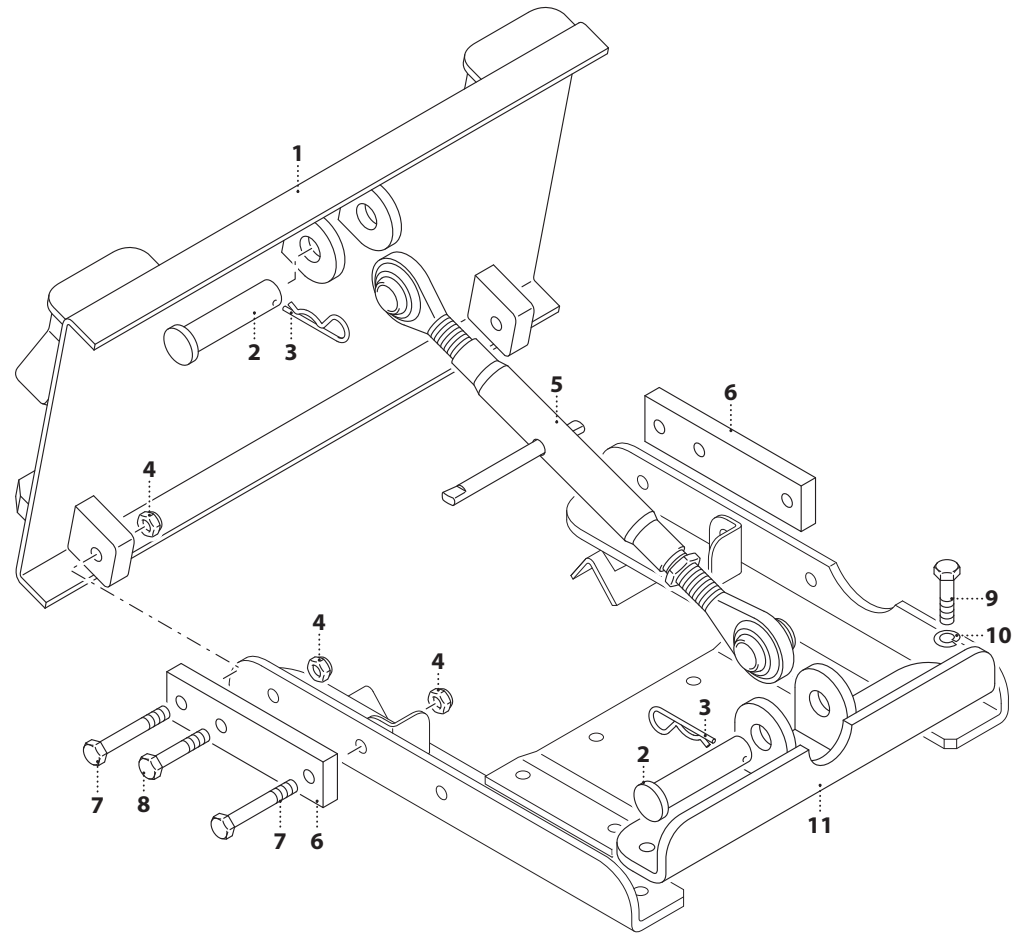
POS.	N° CODICE	Q.	DESCRIZIONE	DESIGNATION	BENENNUNG	DESCRIPTION	DESIGNAZIONE	Da matr. De nr. serie Vom Seriennr. From serial nr.	Fino matr. Jusqu'au nr. serie Bis Seriennr. Up to serial nr.
1	63005900	4	ANELLO ELASTICO	ARRETOIR	SPANNRING	SNAP-RING	Ø 19 E UNI 7435		
2	60028200	2	VITE	VIS	SCHRAUBE	SCREW	TE 12 x 40 UNI 5739 8.8 ZNT		
3	61007500	2	RONDELLA	RONDELLE	SCHEIBE	WASHER	PIANA Ø 12 UNI 6592		
4	32156500	2	BOCCOLA	DOUILLE	BUCHSE	BUSHING			
5	68020300	2	TENDITORE	TENDEUR	SPANNSCHLOSS	COUPLING-SLEEVE			
6	40284700	1	BRACCIO SX	BRAS (G)	ARM (LINKS)	ARM (LH)			
7	60023500	4	VITE	VIS	SCHRAUBE	SCREW	TE 10 x 35 UNI 5739 8.8 ZNT		
8	62000500	4	DADO	ECROU	MUTTER	NUT	M 10 x 1,5 UNI 5587		
9	67007900	2	SUPPORTO	SUPPORT	HALTERUNG	SUPPORT	UCFL 205		
10	34027500	2	REGOLAZIONE	REGULATEUR	MECHANISCHER REGLER	GOVERNOR			
11	68085500	2	MOLLA	RESSORT	FEDER	SPRING			
12	60021200	2	VITE	VIS	SCHRAUBE	SCREW	TE 12 x 35 UNI 5739 8.8 ZNT		
13	40237300	1	RASCHIARULLO	GRATTOIR	SCHABEISEN	SCRAPER	105		
13	40237400	1	RASCHIARULLO	GRATTOIR	SCHABEISEN	SCRAPER	125		
14	42061500	1	RULLO	ROULEAU	WALZE	ROLLER	105		
14	42061000	1	RULLO	ROULEAU	WALZE	ROLLER	125		
15	40284800	1	BRACCIO DX	BRAS (D)	ARM (RECHTS)	ARM (RH)			
16	60022200	2	VITE	VIS	SCHRAUBE	SCREW	TE 10 x 50 UNI 5739		
17	62003200	2	DADO	ECROU	MUTTER	NUT	M 10 x 1,5 UNI 5588		
18	62010600	2	DADO	ECROU	MUTTER	NUT	M 12 AUTOBLOCC.		
19	62010400	2	DADO	ECROU	MUTTER	NUT	M 10 AUTOBLOCC.		
20	41103800	1	COFANO	CAPOT	SCHUTZHAUBE	HOOD	105		
20	41100400	1	COFANO	CAPOT	SCHUTZHAUBE	HOOD	125		
21	40236500	1	SLITTA	PATIN	STUTZTKUFE	SKID			
22	30189900	1	CHIUSURA	FERMETURE	VERSCHLUSS	GRIPPING			
23	60017900	2	VITE	VIS	SCHRAUBE	SCREW	TE 10 x 25 UNI 5739 8.8 ZNT		

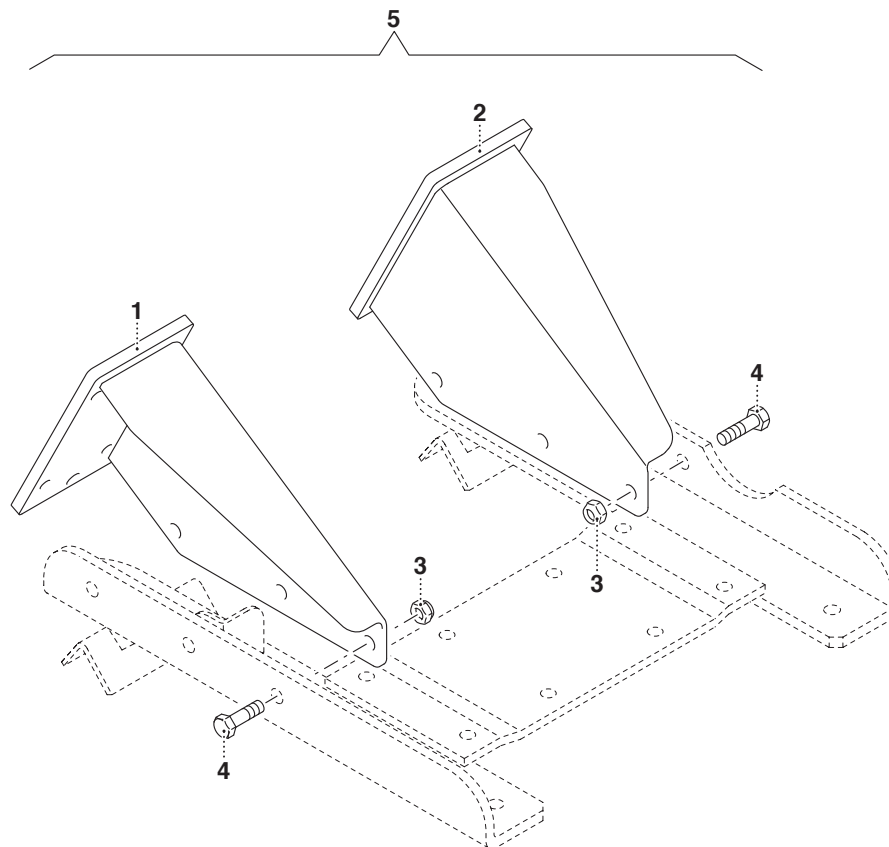


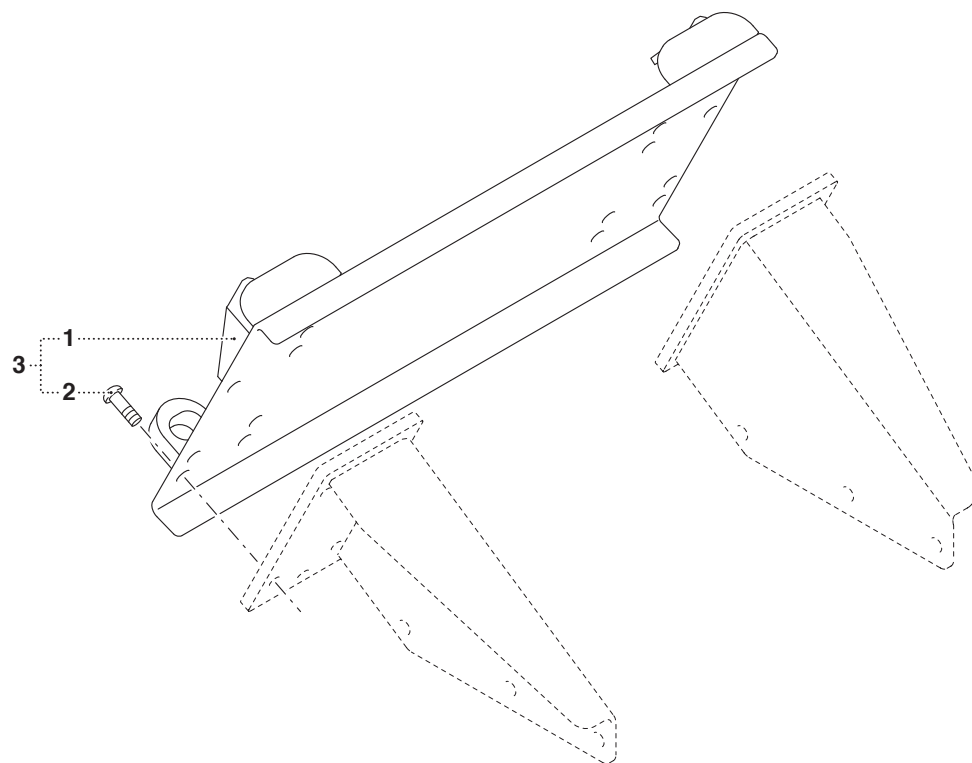


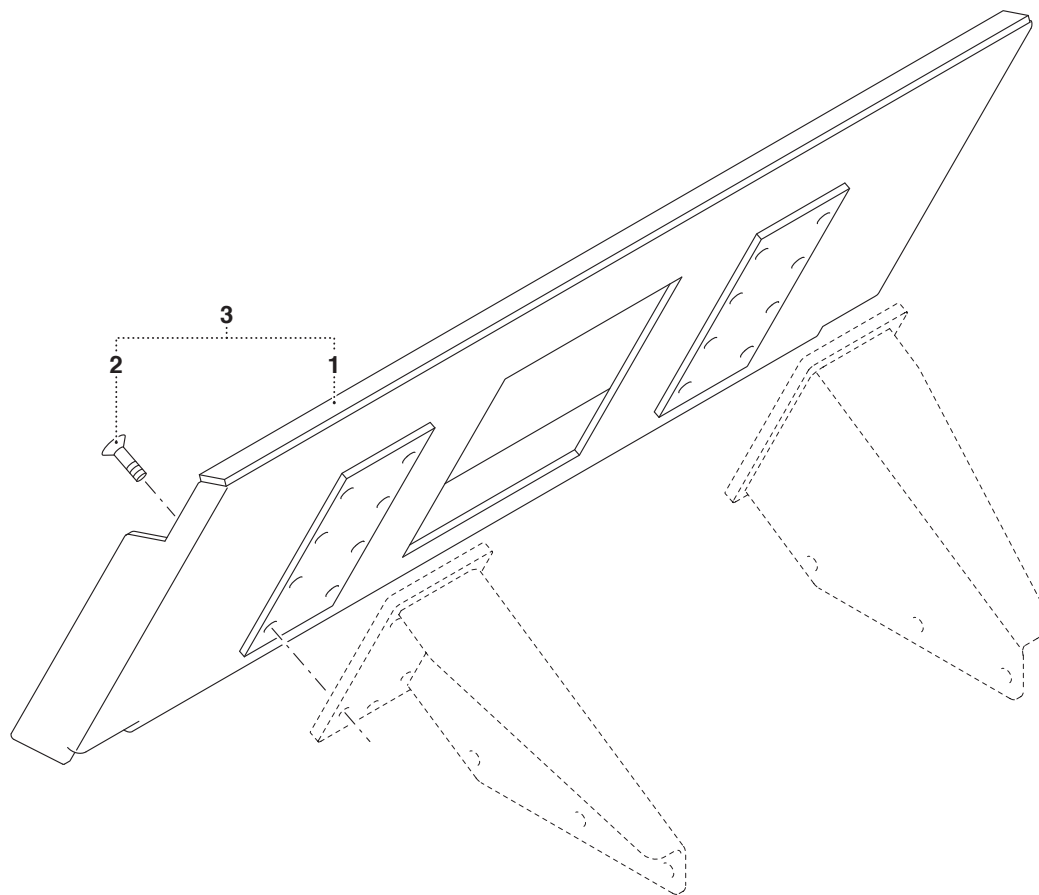


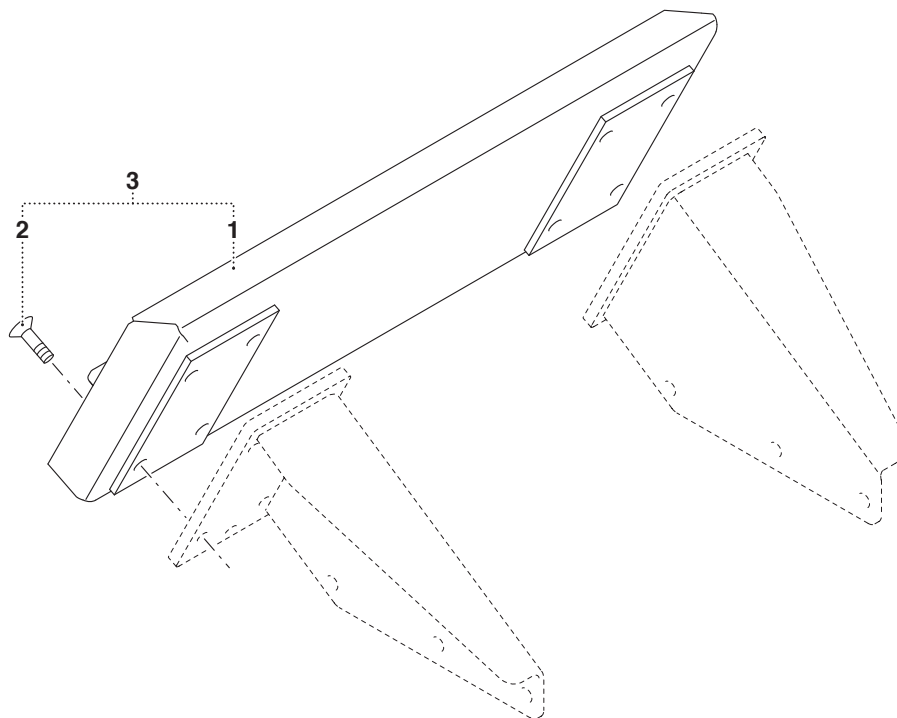
Fino matr. - Jusqu'au nr. serie - Bis Seriennr. - Up to serial nr. 135669

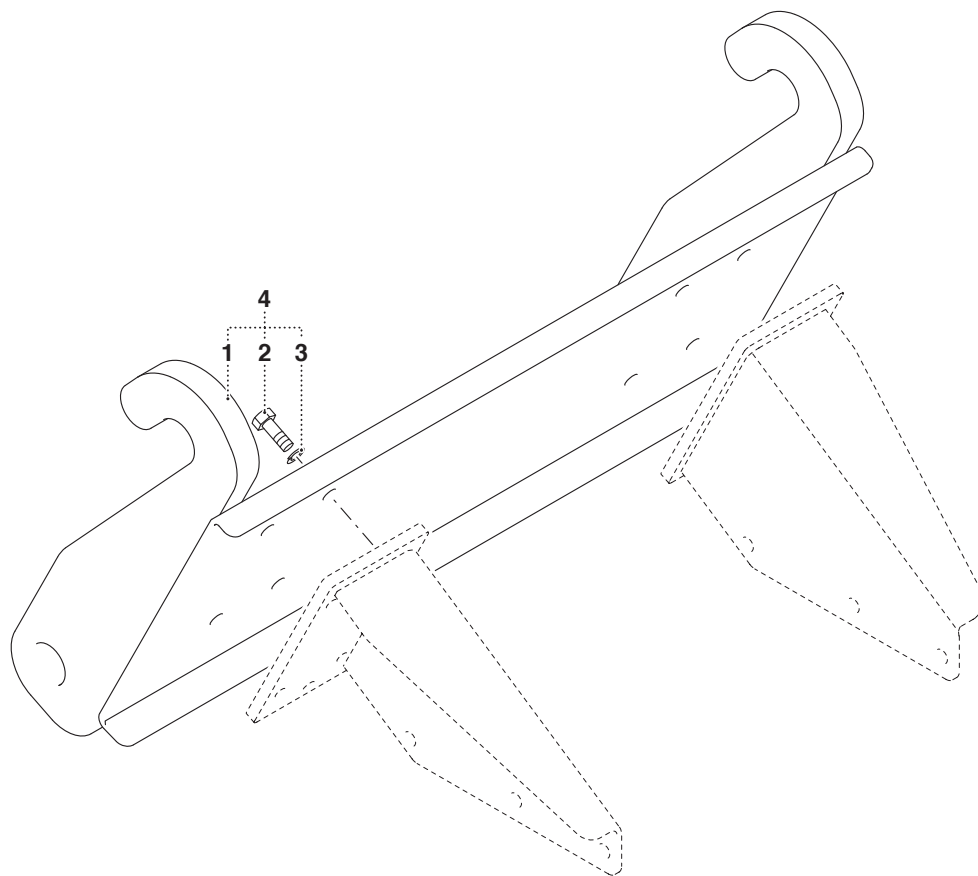


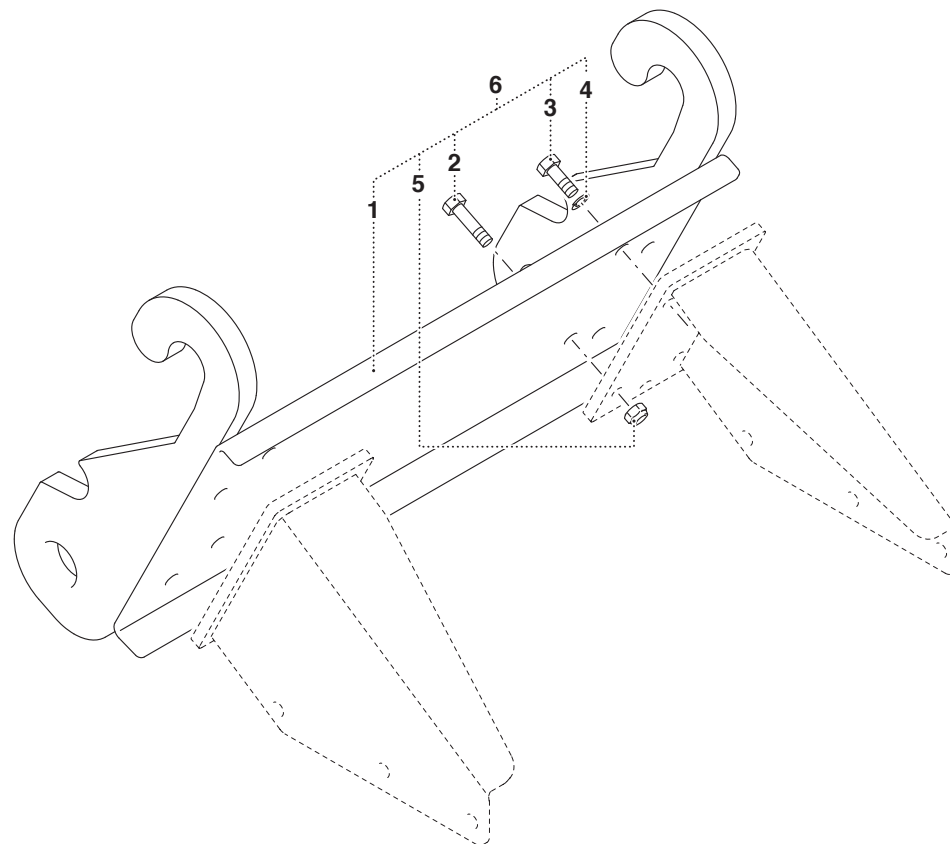


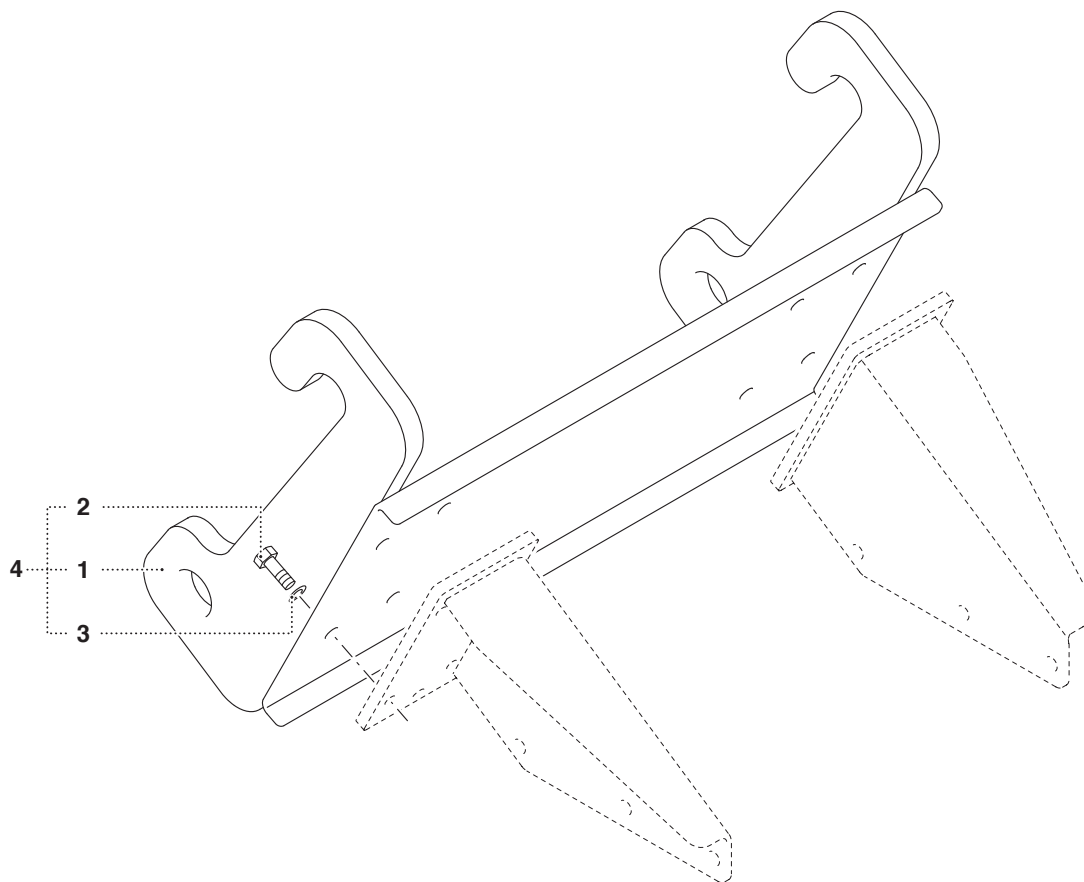


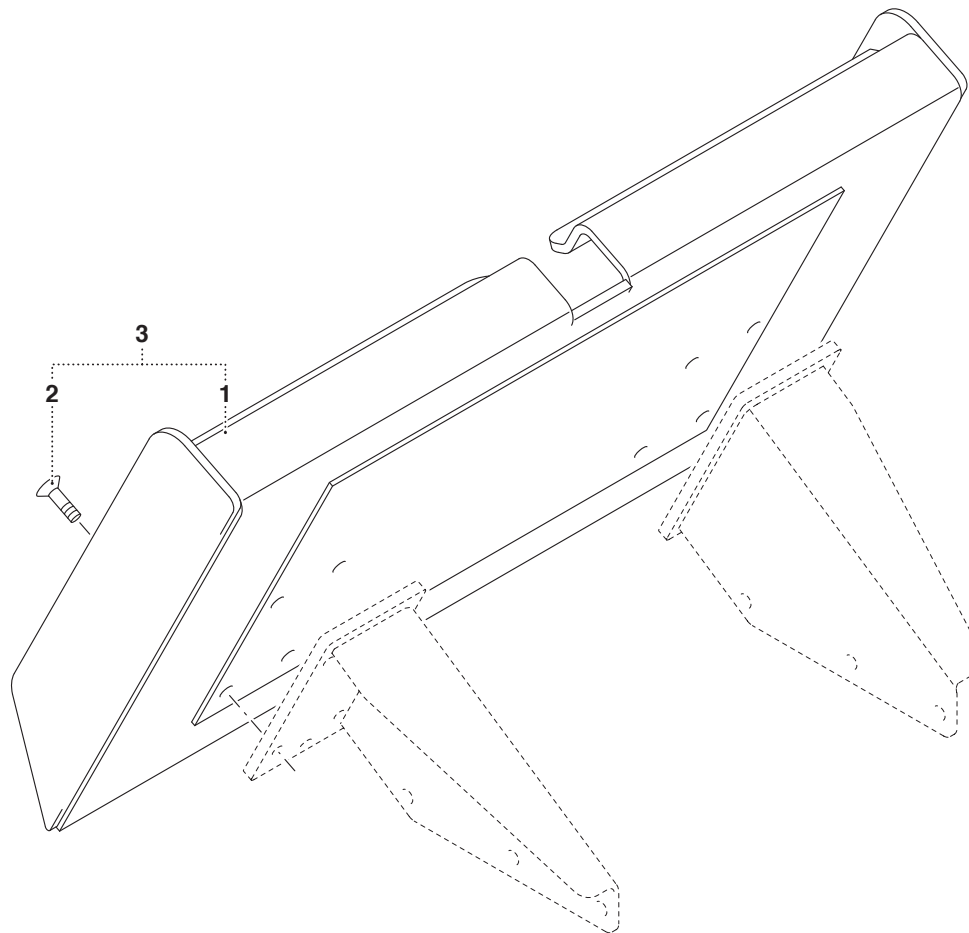


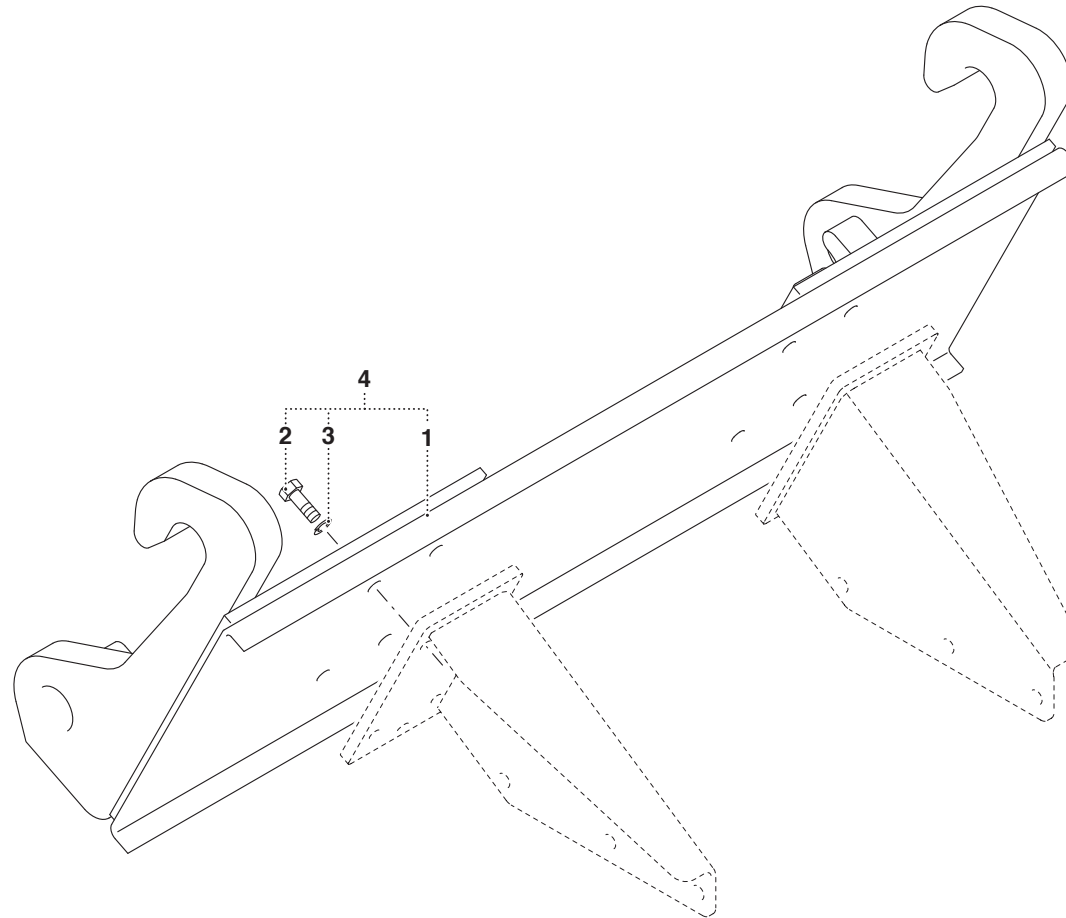


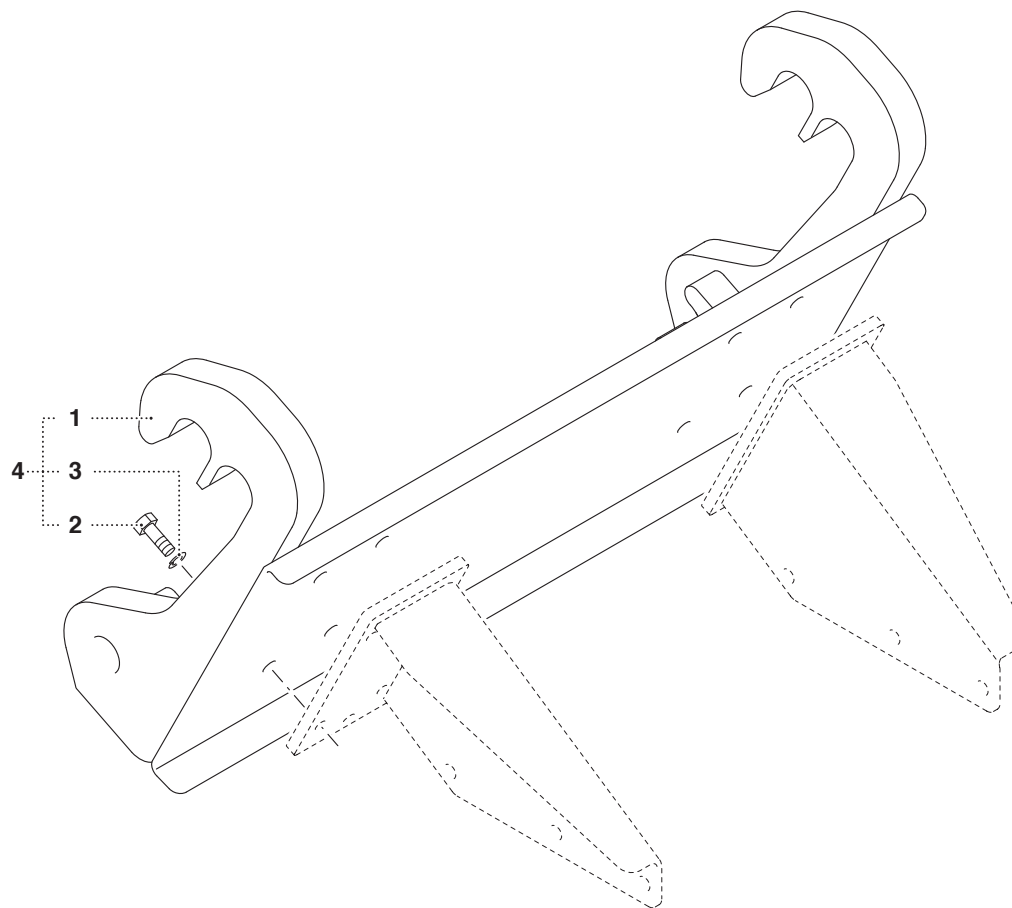


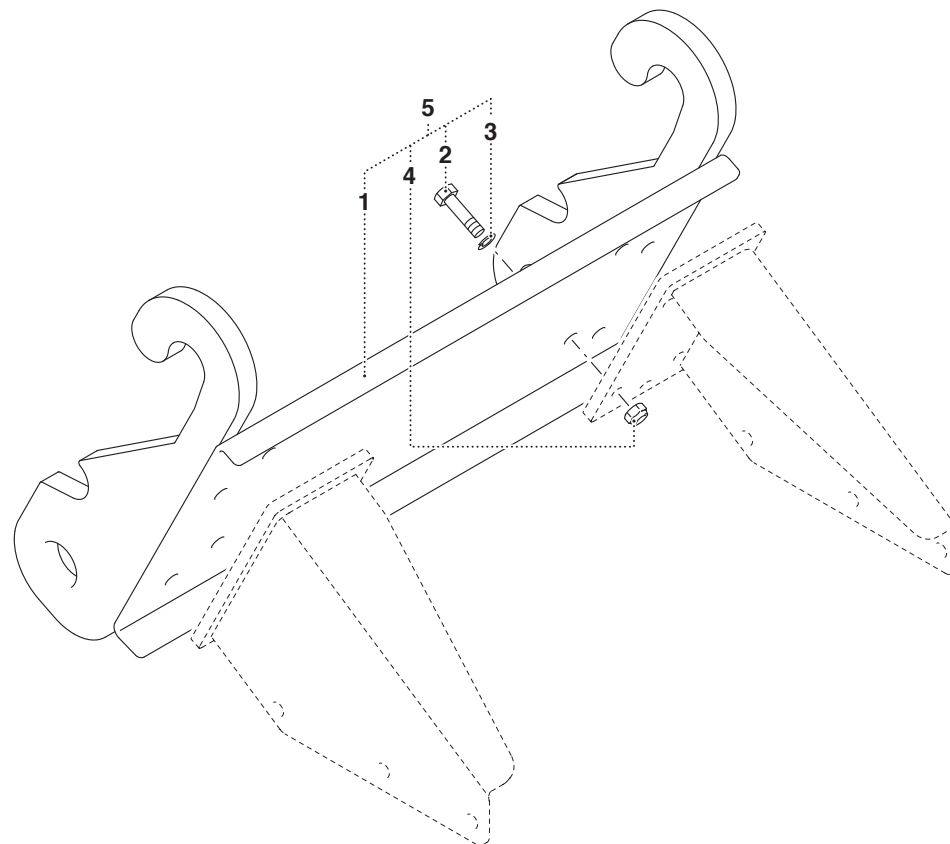


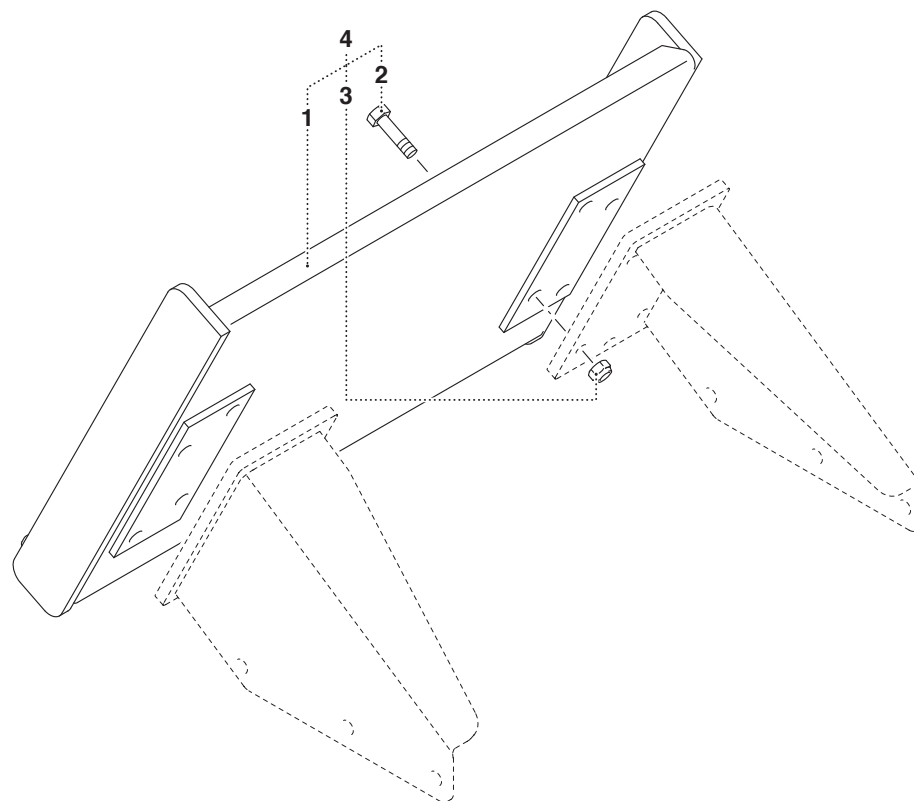


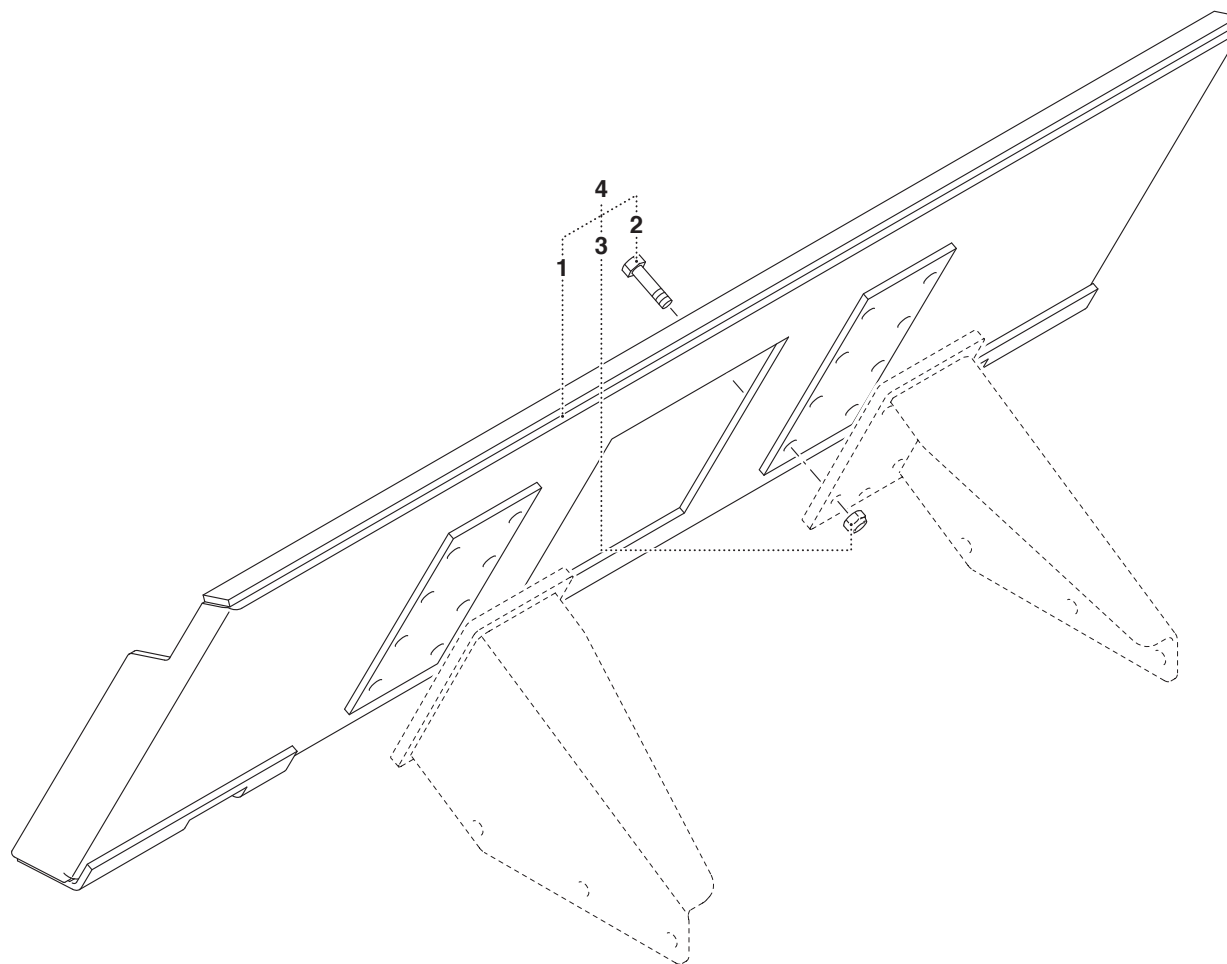














MURATORI S.p.A.

Via Pavarello, 21 - 41051 Castelnuovo Rangone (MO) Italy - Tel. 059.5330611 Fax 059.537259

www.muratoriequip.it *info@muratoriequip.it*

Capitale sociale Euro 480.000 interamente versato

Registro Imprese di Modena

Codice fiscale e numero d'iscrizione: 00708860366