



# MURATORI

**TIPO-TYPE-TYP  
MZ4TI**

**CATALOGO RICAMBI  
Catalogue Pièces Detachées  
Ersatzteilkatalog  
Spare Parts Catalogue  
Catálogo Recambios**

**EDIZIONE 05/2018**





**NORME PER LE ORDINAZIONI - COMMANDES/NORMES - BESTELLNORMEN - HOW TO ORDER  
INDICE DELLE TAVOLE - INDEX DES TABLES - TAFELVERZEICHNIS - TABLES INDEX**

**MZ4TI**

Per ordinare parti di ricambio specificare:

- tipo e matricola della macchina (apposti sulla macchina o sui documenti di acquisto);
- numero del riferimento del pezzo nel disegno (Pos.), numero della tavola (Tav.) e numero di codice

**N.B.:** le indicazioni destro o sinistro vengono date guardando la macchina da dietro.

*Pour les commandes de pièces de rechange veuillez spécifier:*

- *type et numéro de série de la machine (indiqués sur la machine et sur le bon d'achat);*
- *numéro de référence du pièce sur le plan (Pos.), numéro du plan (Tav.) et numéro de code (codice)*

**N.B.:** *les indications droite ou gauche sont données en regardant la machine par derrière.*

Zum Bestellen von Ersatzteilen folgendes angeben:

- Typ und Serien-Nr. der Maschine (zu finden auf der Maschine oder der Einkaufspapieren);
- Bezug-Nr. des Ersatzteils auf der Zeichnung (Pos.), Zeichnungsnummer (Tav.) und Kodenummer (codice)

**N.B.:** die Angaben rechts und links verstehen sich so, dass man hinter der Maschine steht.

*When ordering spare parts specify:*

- *machine type and serial number (found on the machine or on the purchasing documents);*
- *reference number of the part on the relative drawing (Pos.) number of the drawing (Tav.) and part number (codice)*

**N.B.:** *right-hand or left-hand indications are made by viewing the machine from the rear.*

**TAV. 1.0**

GRUPPO TELAIO  
ENSEMBLE CHASSIS  
SATZ FÜR RAHMEN  
KIT FOR FRAME

**TAV. 2.0**

TRASMISSIONE A INGRANAGGI  
TRANSMISSION LAT. PAR ENGRENAGES  
SEITL. ANTRIEB DURCH ZAHNRÄDER  
SIDE GEAR TRANSMISSION

**TAV. 3.0**

GRUPPO RULLO ROTORE STANDARD  
ENSEMBLE ROTOR STANDARD  
SATZ FÜR STANDARDROTOR  
KIT FOR STANDARD ROTOR

**TAV. 4.0**

GRUPPO RIDUTTORE A 1 VELOCITA'  
ENSEMBLE BOITIER MONOVITESSE  
SATZ FÜR EINGANGGETRIEBE  
KIT FOR ONE-SPEED GEAR BOX

**TAV. 5.0**

PIEDINO D'APPOGGIO  
PIEDISTAL  
STUTZHALTER  
STANDING JACK

**TAV. 6.0** Fino matr. - *Jusqu'au nr. série* - Bis Seriennr. - *Up to serial nr. 114651*

ALBERO CARDANICO COMPLETO  
ARBRE A JOINTS DE CARDAN  
KARDANWELLE  
PTO SHAFT

**TAV. 6.1** Da matr. - *De nr. série* - Vom Seriennr. - *From serial nr. 114652*

ALBERO CARDANICO COMPLETO  
ARBRE A JOINTS DE CARDAN  
KARDANWELLE  
PTO SHAFT

**TAV. 7.0**

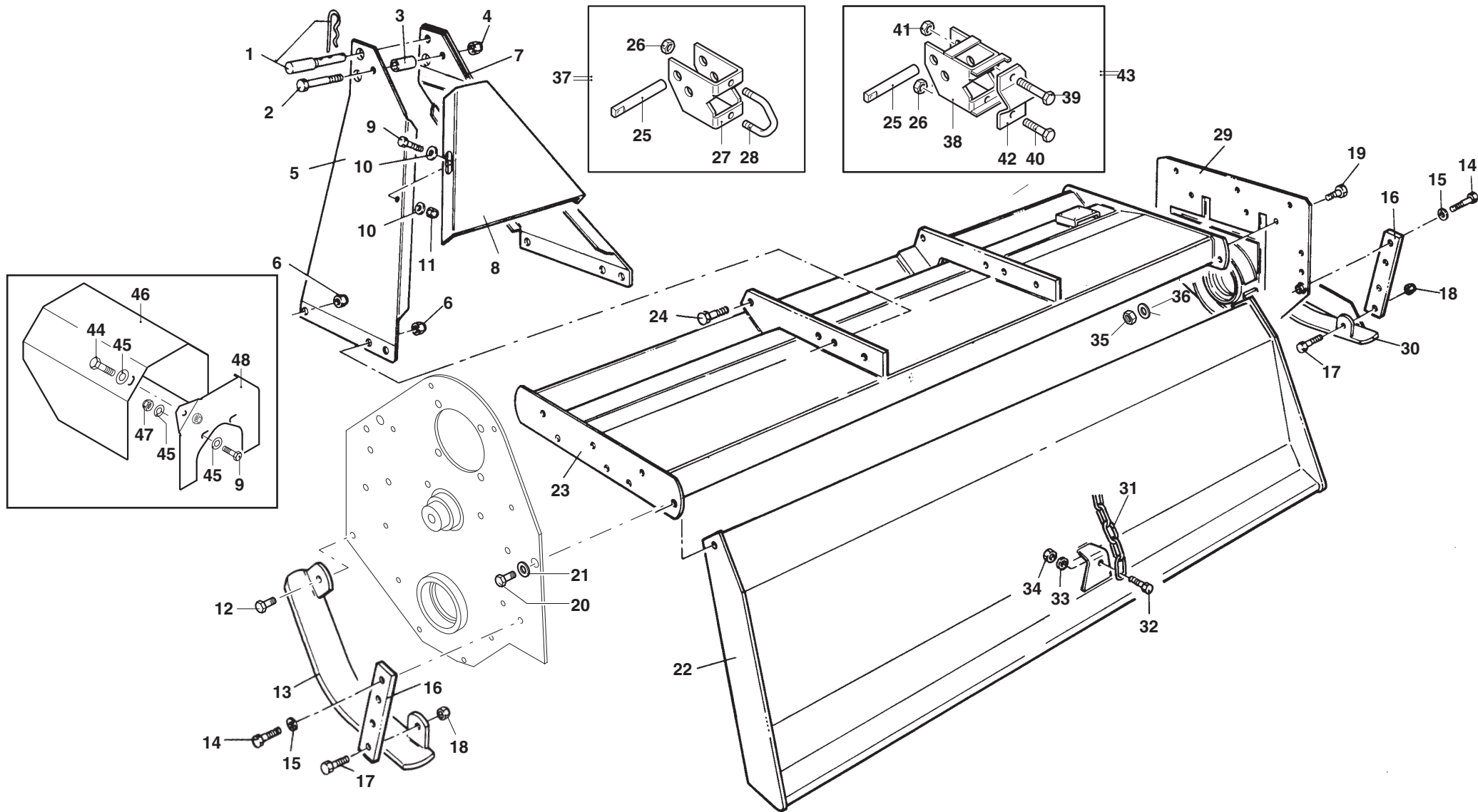
ALBERO CARDANICO COMPLETO  
ARBRE A JOINTS DE CARDAN  
KARDANWELLE  
PTO SHAFT

**TAV. 8.0** Fino matr. - *Jusqu'au nr. série* - Bis Seriennr. - *Up to serial nr. 117536*

ALBERO CARDANICO COMPLETO  
ARBRE A JOINTS DE CARDAN  
KARDANWELLE  
PTO SHAFT

**TAV. 8.1** Da matr. - *De nr. série* - Vom Seriennr. - *From serial nr. 117537*

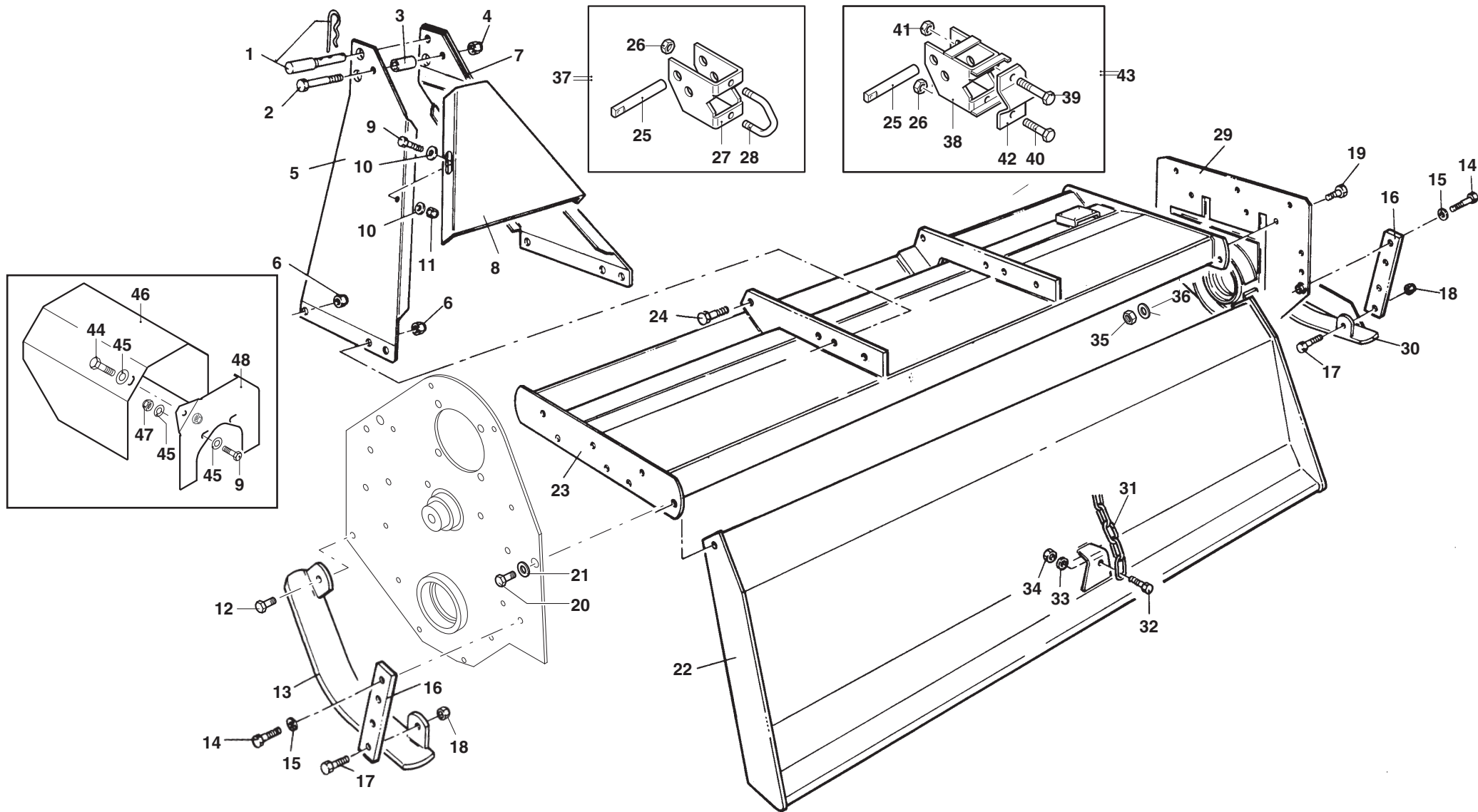
ALBERO CARDANICO COMPLETO  
ARBRE A JOINTS DE CARDAN  
KARDANWELLE  
PTO SHAFT



# MURATORI MZ4TI

TAV. 1.0

POS.	N° CODICE	Q.	DESCRIZIONE	DESIGNATION	BENENNUNG	DESCRIPTION	DESIGNAZIONE	Da matr. De nr. serie Vom Seriennr. From serial nr.	Fino matr. Jusqu'au nr. serie Bis Seriennr. Up to serial nr.
1	68062000	1	PERNO	PIVOT	BOLZEN	PIN	Ø 19 mm 135		
2	60021500	1	VITE	VIS	SCHRAUBE	SCREW	TE 12x80 UNI 5737 ZNT		
3	32069101	1	DISTANZIALE	ENTRETOISE	DISTANZSTÜCK	SPACER			
4	62010600	1	DADO	ECROU	MUTTER	NUT	M 12x1,75 autobloc.		
5	40295500	1	ARCATA SX	ARCADE (G)	ARKADE (LINKS)	ARCADE (LH)		25602	
6	62010600	6	DADO	ECROU	MUTTER	NUT	M 12x1,75 autobloc.	25602	
7	40295600	1	ARCATA DX	ARCADE (D)	ARKADE (RECHTS)	ARCADE (RH)		25602	
8	39097901	1	CHIUSURA	FERMATURE	VERSCHLUSS	LOCK		25602	
9	60022800	4	VITE	VIS	SCHRAUBE	SCREW	TE 8x20 UNI 5739 ZNT	25602	
10	61004700	4	RONDELLA	RONDELLE	SCHEIBE	WASHER	Piana Ø 8 UNI 6592 ZNT	25602	
11	62007200	2	DADO	ECROU	MUTTER	NUT	M 8x1,25 UNI 5587 ZNT	25602	
12	60044400	2	VITE	VIS	SCHRAUBE	SCREW	TE 12x20 UNI 5739 8,8 ZNT		
13	45000301	1	SLITTA SX COMPLETA	PATIN COMPLET (G)	KOMPLETTE STUTZTKUFE (L)	COMPLETE SKID (LH))			
14	60020400	2	VITE	VIS	SCHRAUBE	SCREW	TE 12x25 UNI 5739 8,8 ZNT		
15	61000500	2	RONDELLA	RONDELLE	SCHEIBE	WASHER	Dent. int. Ø 12 UNI 3704		
16	30001300	2	ASTA REGOLAZIONE	TIGE REGULATION	TIEFEINSTELLUNGSSTANG	DEPHT CONTROL ROD			
17	60020400	2	VITE	VIS	SCHRAUBE	SCREW	TE 12x25 UNI 5739 8,8 ZNT		
18	62001100	2	DADO	ECROU	MUTTER	NUT	M 12x1,75 UNI 5589		
19	60017900	9	VITE	VIS	SCHRAUBE	SCREW	TE 10x25 UNI 5739 8,8 ZNT		
20	60042700	2	VITE	VIS	SCHRAUBE	SCREW	TE 14x50 UNI 5739 8.8 ZNT		
21	61004500	2	RONDELLA	RONDELLE	SCHEIBE	WASHER	Grower Ø 14 UNI 1751		
22	41051901	1	COFANO	CAPOT	SCHUTZHAUBE	HOOD	105		
22	41052101	1	COFANO	CAPOT	SCHUTZHAUBE	HOOD	125		
22	41052301	1	COFANO	CAPOT	SCHUTZHAUBE	HOOD	145		
22	41056701	1	COFANO	CAPOT	SCHUTZHAUBE	HOOD	165		
22	41120800	1	COFANO	CAPOT	SCHUTZHAUBE	HOOD	175		



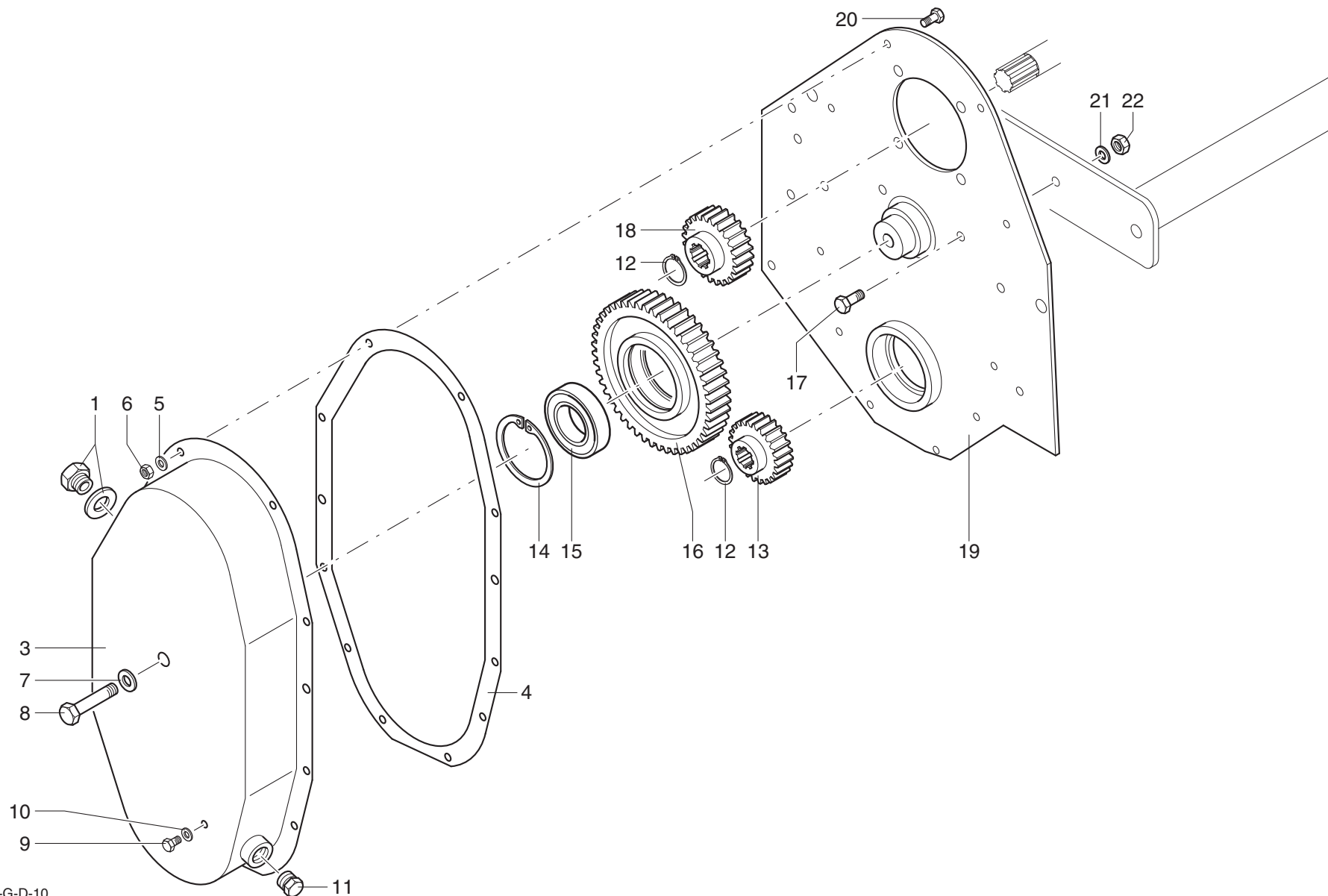
# MURATORI MZ4TI

TAV. 1.0

POS.	N° CODICE	Q.	DESCRIZIONE	DESIGNATION	BENENNUNG	DESCRIPTION	DESIGNAZIONE	Da matr. De nr. serie Vom Seriennr. From serial nr.	Fino matr. Jusqu'au nr. serie Bis Seriennr. Up to serial nr.
23	41109200	1	TELAIO	CHASSIS	RAHMEN	FRAME	105		
23	41109400	1	TELAIO	CHASSIS	RAHMEN	FRAME	125		
23	41109600	1	TELAIO	CHASSIS	RAHMEN	FRAME	145		
23	41109700	1	TELAIO	CHASSIS	RAHMEN	FRAME	165		
23	41120700	1	TELAIO	CHASSIS	RAHMEN	FRAME	175		
24	60023000	6	VITE	VIS	SCHRAUBE	SCREW	TE 12x30 UNI 5739 ZNT		
25	68062300	2	PERNO	PIVOT	BOLZEN	PIN			
26	62010600	4	DADO	ECROU	MUTTER	NUT	M 12x1,75 AUTOBLOCC.		
27	40262100	2	STAFFA	BRIDE	BUEGEL	BRACKET			
28	38022301	2	CAVALLOTTO	ARRETOIR	KLEMMSTÜCK	UBOLT			
29	40042402	1	FIANCO	FLANC	SEITENWAND	SIDE FRAME			
30	45004900	1	SLITTA DX COMPLETA	PATIN COMPLET (D)	KOMPLETTE STUTZTKUFE (R)	COMPLETE SKID (RH)			
31	68041700	1	CATENA	CHAINE	KETTE	CHAIN			
32	60020400	1	VITE	VIS	SCHRAUBE	SCREW	TE 12x25 UNI 5739		
33	61005000	1	RONDELLA	RONDELLE	SCHEIBE	WASHER	Piana Ø 12 UNI 6592		
34	62007100	1	DADO	ECROU	MUTTER	NUT	M 12x1,75 UNI 5587		
35	62000500	3	DADO	ECROU	MUTTER	NUT	M 10x1,5 UNI 5587		
36	61000400	3	RONDELLA	RONDELLE	SCHEIBE	WASHER	Dent. int. Ø 10 UNI 3704		
37	51001300	1	KIT STAFFA	KIT BRIDE	BUEGELSATZ	BRACKET KIT			
38	40262101	2	STAFFA	BRIDE	BUEGEL	BRACKET			
39	60010100	2	VITE	VIS	SCHRAUBE	SCREW	TE 12x65 UNI 5737		
40	60045400	2	VITE	VIS	SCHRAUBE	SCREW	TE 12x55 UNI 5737		
41	62010600	4	DADO	ECROU	MUTTER	NUT	M12x1,75 AUTOBLOCC.		
42	30197600	2	RITEGNO	FIXAGE	BEFESTIGUNG	CLAMP			
43	51004200	1	KIT STAFFA	KIT BRIDE	BUEGELSATZ	BRACKET KIT			
44	60015100	2	VITE	VIS	SCHRAUBE	SCREW	TE 8x16 UNI 5739		



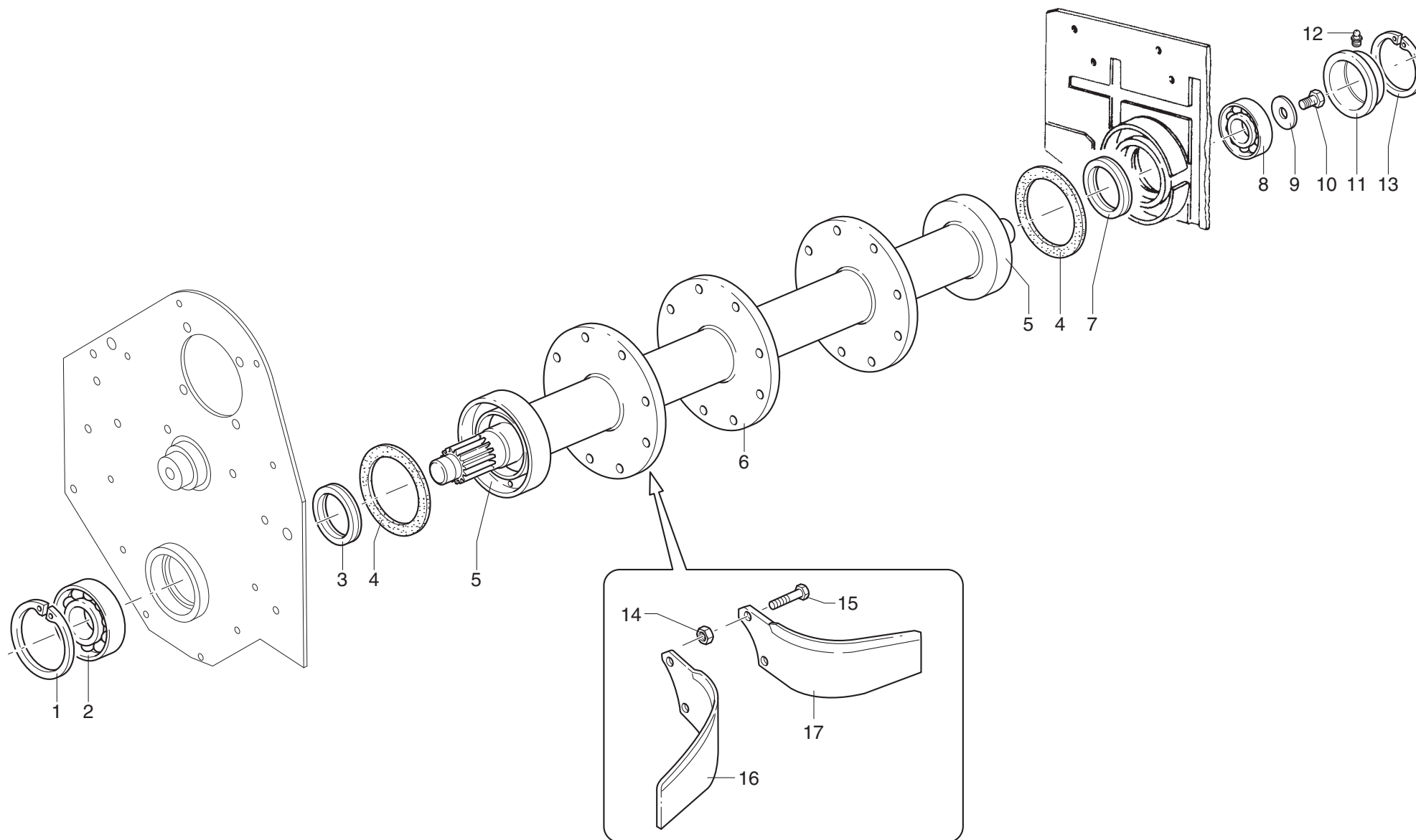




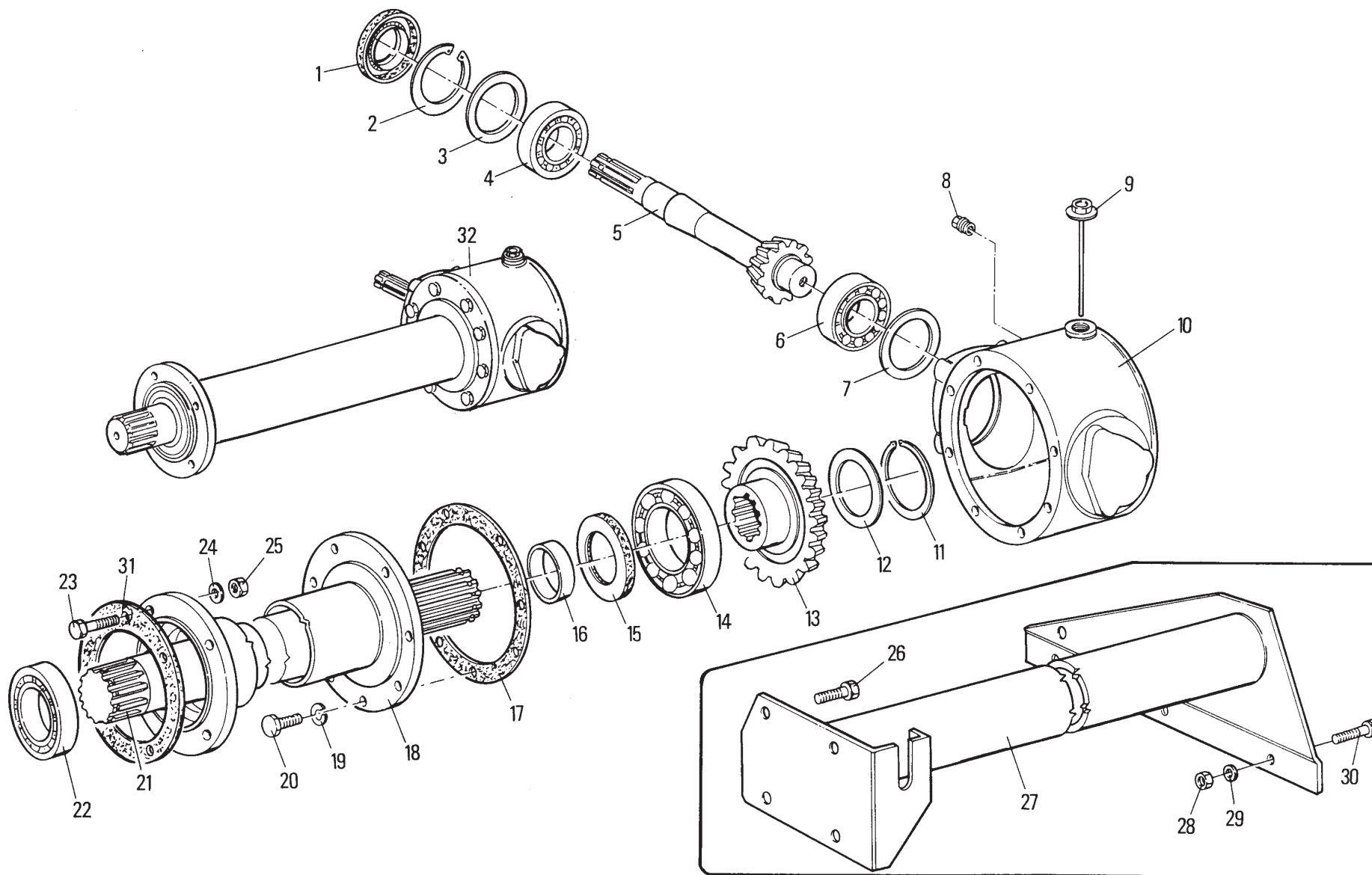
# MURATORI MZ4TI

# TAV. 2.0

POS.	N° CODICE	Q.	DESCRIZIONE	DESIGNATION	BENENNUNG	DESCRIPTION	DESIGNAZIONE	Da matr. De nr. serie Vom Seriennr. From serial nr.	Fino matr. Jusqu'au nr. serie Bis Seriennr. Up to serial nr.
1	68000500	1	TAPPO	BOUCHON	STOPFEN	PLUG	Ø 3/4" GAS		
3	40295301	1	COPERCHIO	COUVERCLE	DECKEL	COVER		110547	
3	40295300	1	COPERCHIO	COUVERCLE	DECKEL	COVER			110546
4	80017500	1	GUARNIZIONE	GARNITURE	DICHTUNG	SEAL			
5	61000600	12	RONDELLA	RONDELLE	SCHEIBE	WASHER	Dent. Int. Ø 8 UNI 3704		
6	62000700	12	DADO	ECROU	MUTTER	NUT	M 8x1,25 UNI 5588		
7	61006400	1	RONDELLA	RONDELLE	SCHEIBE	WASHER	Elastica Ø 16		
8	60027300	1	VITE	VIS	SCHRAUBE	SCREW	TE 16x 50 UNI 5737		
9	60001100	1	VITE	VIS	SCHRAUBE	SCREW	TE 10x10 UNI 5739 4.8		
10	61000800	1	RONDELLA	RONDELLE	SCHEIBE	WASHER	Piana Ø 10 alluminio		
11	68008700	1	TAPPO	BOUCHON	STOPFEN	PLUG	Ø 3/8" GAS		
12	63000700	2	ANELLO ELASTICO	ARRETOIR	SPANNRING	SNAP-RING	Ø 40 E UNI 7437		
13	10049100	1	INGRANAGGIO	PIGNON	ZAHNRAD	GEAR	Z=38		
14	63005500	1	ANELLO ELASTICO	ARRETOIR	SPANNRING	SNAP-RING	Ø 100 I UNI 7435	110547	
14	63000100	1	ANELLO ELASTICO	ARRETOIR	SPANNRING	SNAP-RING	Ø 90 I UNI 7435		110546
15	67004500	1	CUSCINETTO	ROULEMENT	LAGER	BEARING	6309	110547	
15	67000500	1	CUSCINETTO	ROULEMENT	LAGER	BEARING	6210		110546
16	10049001	1	INGRANAGGIO	PIGNON	ZAHNRAD	GEAR	Z=52	110547	
16	10049000	1	INGRANAGGIO	PIGNON	ZAHNRAD	GEAR			110546
17	60017900	5	VITE	VIS	SCHRAUBE	SCREW	TE 10x25 UNI 5739 8.8 ZNT		
18	10048900	1	INGRANAGGIO	PIGNON	ZAHNRAD	GEAR	Z=23		
19	40295201	1	PIASTRA CARTER	PLAQUE	SEITENWAND	SIDE FRAME		110547	
19	40295200	1	PIASTRA CARTER	PLAQUE	SEITENWAND	SIDE FRAME			110546
20	60022800	12	VITE	VIS	SCHRAUBE	SCREW	TE 8x20 UNI 5739 8.8 ZNT		
21	61000400	5	RONDELLA	RONDELLE	SCHEIBE	WASHER	Dent. Int. Ø 10 UNI 3704		
22	62000500	5	DADO	ECROU	MUTTER	NUT	M 10 x 1,5 UNI 5587		



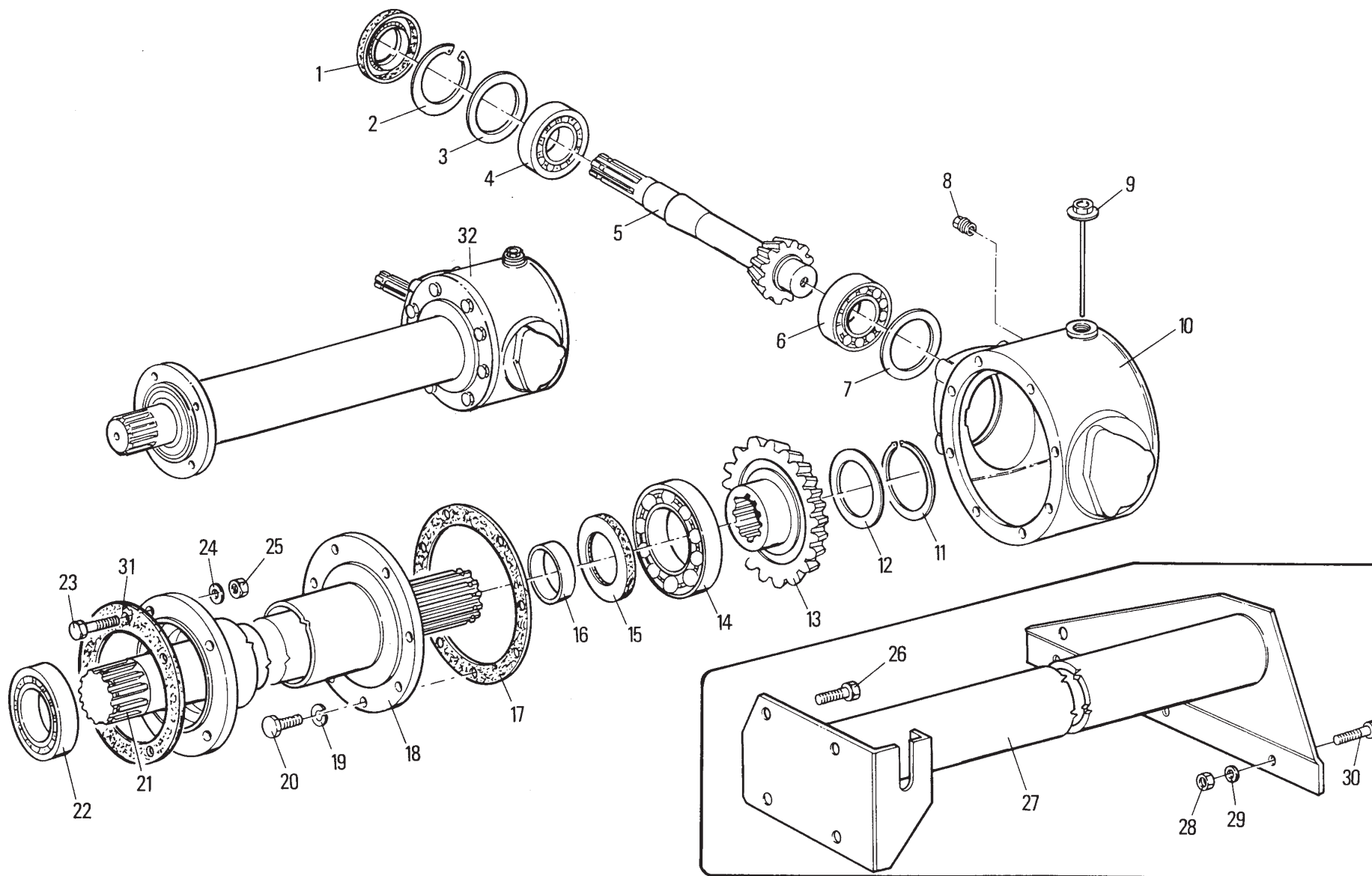




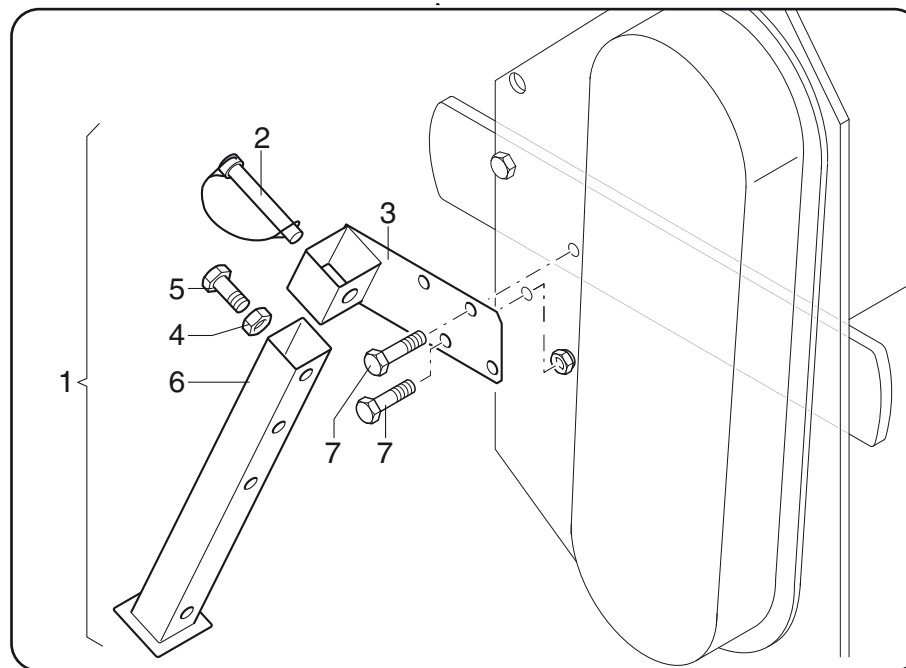
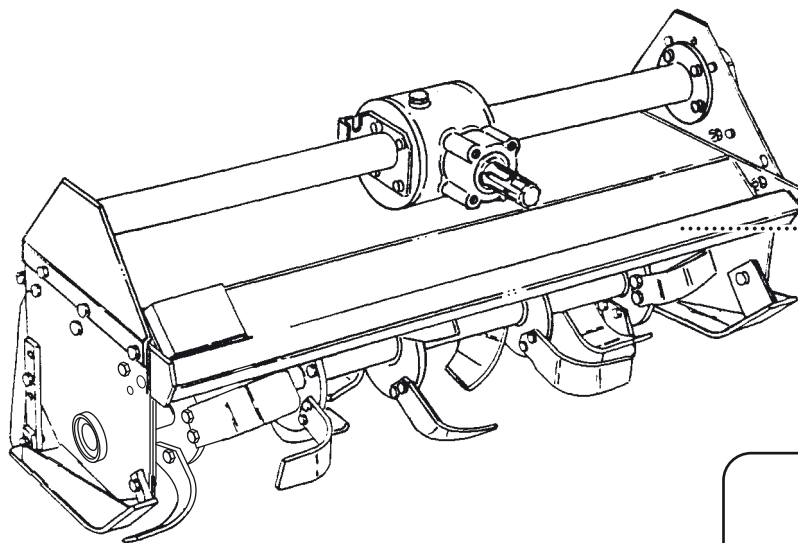
# MURATORI MZ4TI

TAV. 4.0

POS.	N° CODICE	Q.	DESCRIZIONE	DESIGNATION	BENENNUNG	DESCRIPTION	DESIGNAZIONE	Da matr. De nr. serie Vom Seriennr. From serial nr.	Fino matr. Jusqu'au nr. serie Bis Seriennr. Up to serial nr.
1	66001400	1	ANELLO TENUTA	JOINT D'ETANCHEITE	DICHTUNGSRING	JUNT RING	35x80x10		
2	63000200	1	ANELLO ELASTICO	ARREOTIR	SPANNRING	SNAP-RING	Ø80 I UNI 7437		
3	68084300		SPESSORE	EPAISSEUR	DICKE	THICKNESS	47x37x0,5		
4	67002100	1	CUSCINETTO	ROULEMENT	LAGER	BEARING	6307		
5	10000400	1	ALBERO	ARBRE	WELLE	SHAFT	Z 12		
6	67005200	1	CUSCINETTO	ROULEMENT	LAGER	BEARING	30208		
7	68084300		SPESSORE	EPAISSEUR	DICKE	THICKNESS	47x37x0,5		
8	68008700	1	TAPPO	BOUCHON	STOPFEN	PLUG			
9	68007600	1	TAPPO	BOUCHON	STOPFEN	PLUG			
10	02002800	1	SCATOLA	CARTER	GEHÄUSE	GEARBOX			
11	63000700	1	ANELLO ELASTICO	ARREOTIR	SPANNRING	SNAP-RING	Ø40 E UNI 7435		
12	68084400		SPESSORE	EPAISSEUR	DICKE	THICKNESS	42x52x1		
13	10016700	1	CORONA CONICA	COURONNE CONIQUE	KEGELKRANZ	RING BEVEL	Z 19		
14	67018400	1	CUSCINETTO	ROULEMENT	LAGER	BEARING	6212		
15	66003900	1	ANELLO TENUTA	JOINT D'ETANCHEITE	DICHTUNGSRING	JUNT RING	50x65x8		
16	32045400	1	BOCCOLA	DOUILLE	BÜCHSE	BUSHING			
17	80000100	1	GUARNIZIONE	GARNITURE	DICHTUNG	SEAL			
18	40051800	1	CANOTTO	TUBE	ROHR	TUBE	105-115		
18	40051900	1	CANOTTO	TUBE	ROHR	TUBE	125-135		
18	40052000	1	CANOTTO	TUBE	ROHR	TUBE	145		
18	40052100	1	CANOTTO	TUBE	ROHR	TUBE	165		
19	61000400	8	RONDELLA	RONDELLE	SCHEIBE	WASHER	DENT INT Ø10 UNI 3704		
20	60017900	8	VITE	VIS	SCHRAUBE	SCREW	TE 10x25 UNI 5739 8,8 ZNT		
21	31024000	1	SEMIASSE	DEMI-ESSIEU	ACHSWELLE	AXLE SHAFT	105-115		
21	31024100	1	SEMIASSE	DEMI-ESSIEU	ACHSWELLE	AXLE SHAFT	125-135		
21	31024200	1	SEMIASSE	DEMI-ESSIEU	ACHSWELLE	AXLE SHAFT	145		

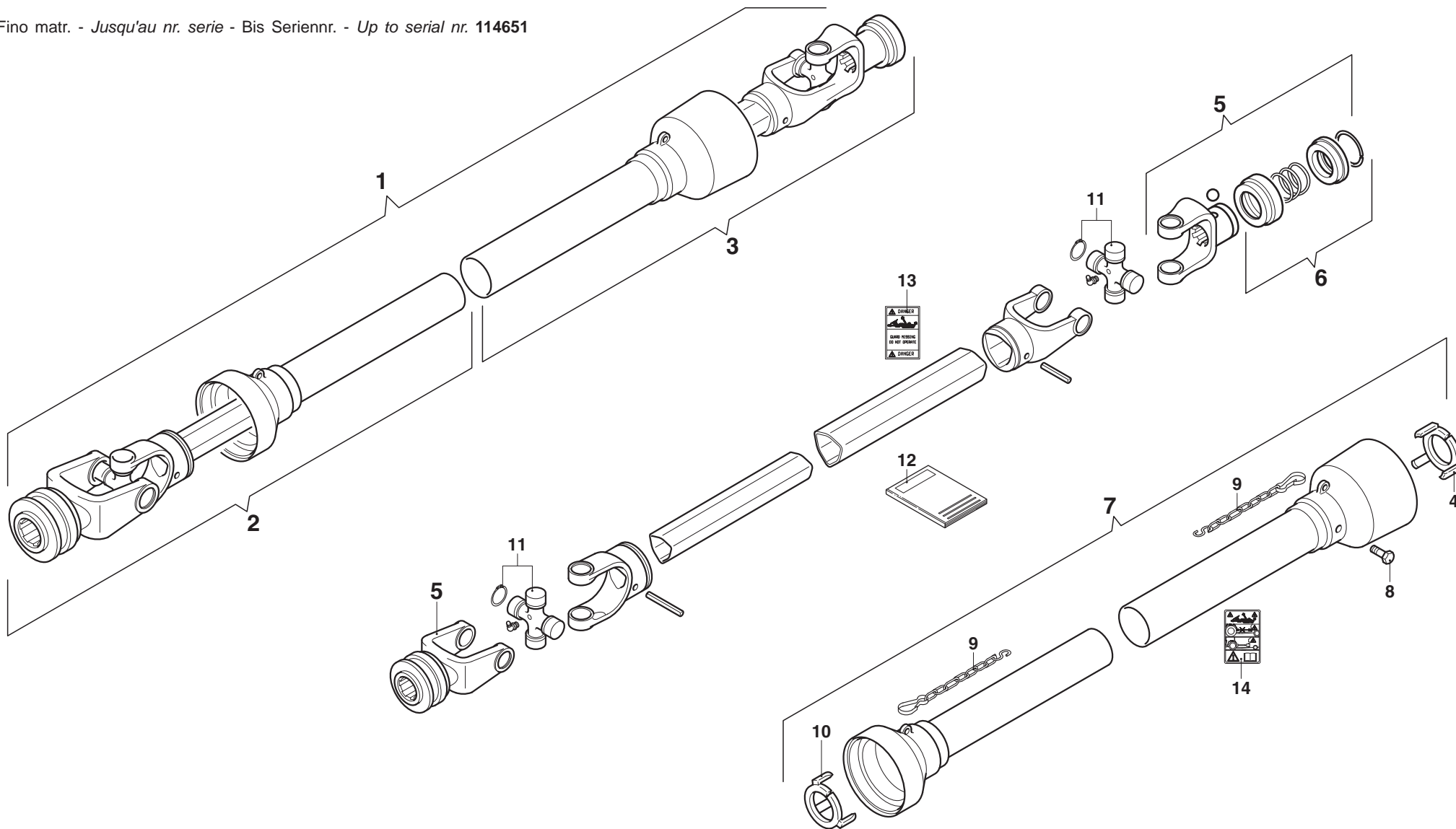






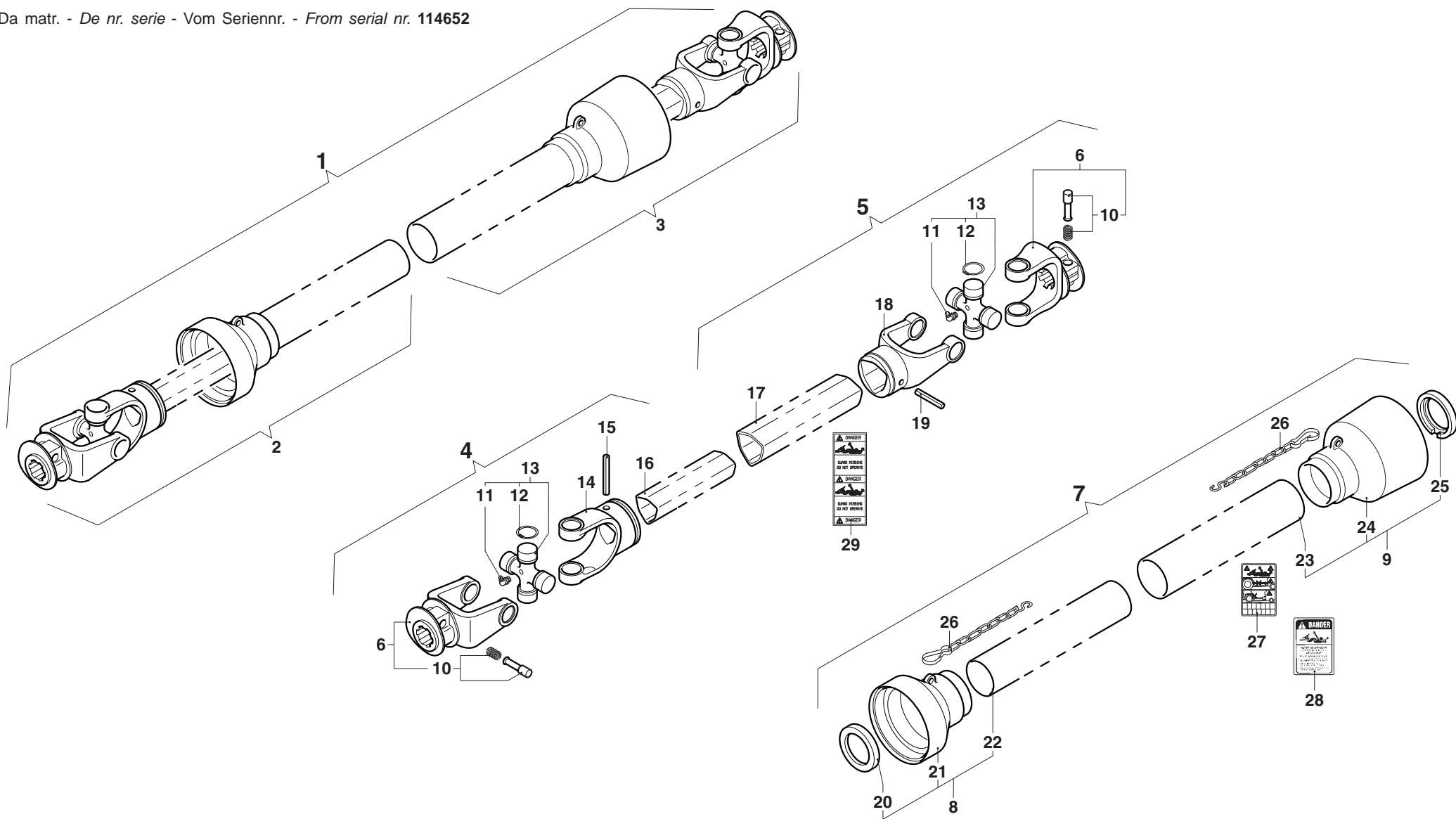


Fino matr. - Jusqu'au nr. serie - Bis Seriennr. - Up to serial nr. 114651





Da matr. - De nr. serie - Vom Seriennr. - From serial nr. 114652

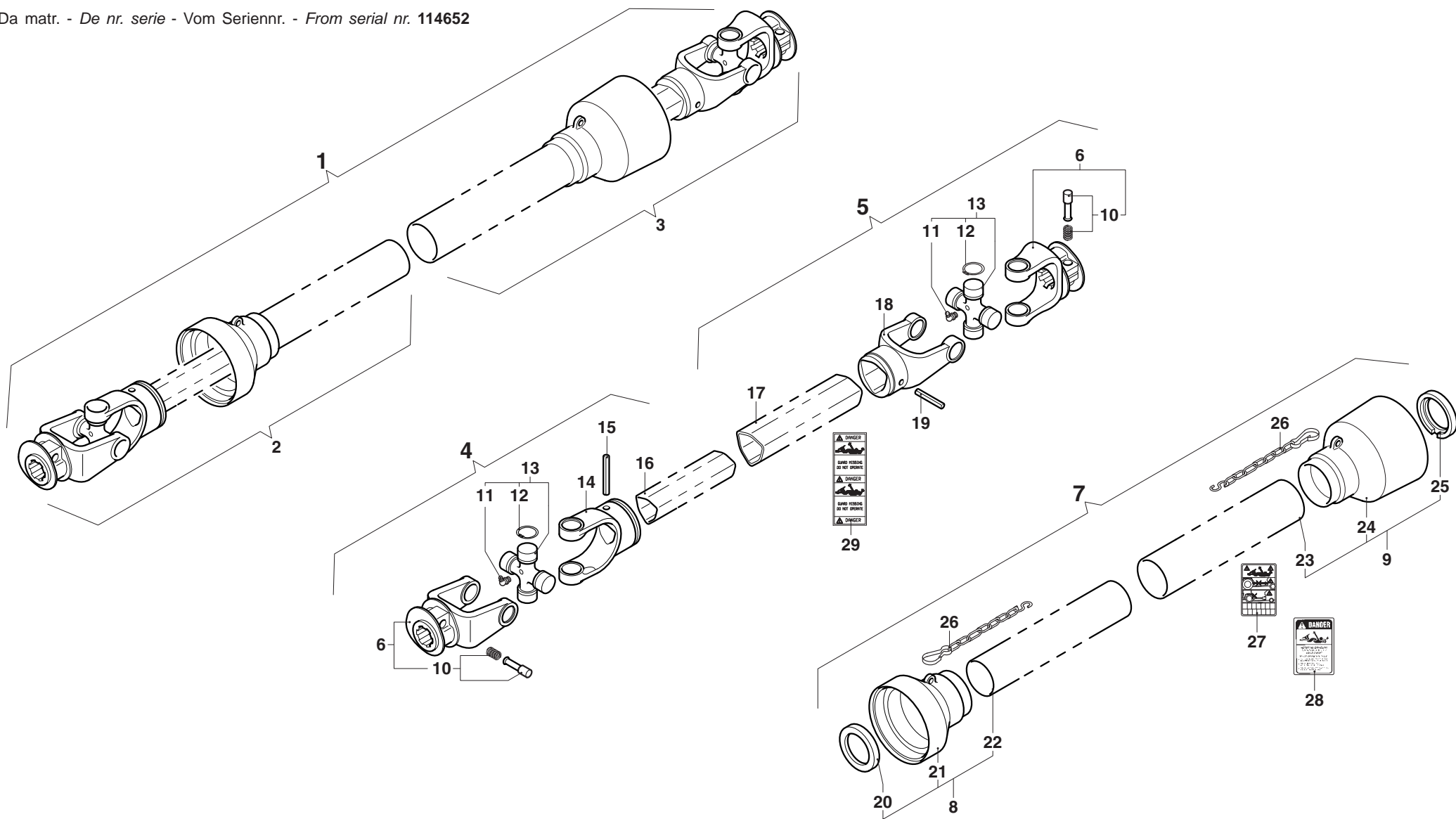


# MURATORI MZ4TI

# TAV. 6.1

POS.	N° CODICE	Q.	DESCRIZIONE	DESIGNATION	BENENNUNG	DESCRIPTION	DESIGNAZIONE	Da matr. De nr. serie Vom Seriennr. From serial nr.	Fino matr. Jusqu'au nr. serie Bis Seriennr. Up to serial nr.
1	AB408SFDO	1	ALBERO CARDANICO COMPLETO	ARBRE A JOINTS DE CARDAN	KARDANWELLE	PTO SHAFT		114652	
2	B4080B1	1	SEMIALBERO INTERNO	DEMI-ARBRE INTERIEUR	INNENHALBWELLE	INTERNAL HALF SHAFT		114652	
3	B4080B2	1	SEMIALBERO ESTERNO	DEMI-ARBRE EXTERIEUR	AUSSENHALBWELLE	EXTERNAL HALF SHAFT		114652	
4	B408001	1	SEMIALBERO INTERNO	DEMI-ARBRE INTERIEUR	INNENHALBWELLE	INTERNAL HALF SHAFT		114652	
5	B408002	1	SEMIALBERO ESTERNO	DEMI-ARBRE EXTERIEUR	AUSSENHALBWELLE	EXTERNAL HALF SHAFT		114652	
6	0800403	2	FORCELLA	FOURCHE	GABEL	YOKE		114652	
7	083B04080	1	PROTEZIONE	PROTECTION	SCHUTZ	GUARD		114652	
8	083B040801	1	PROTEZIONE INTERNA	PROTECTION INTERIEURE	INNENSCHUTZ	INTERNAL GUARD		114652	
9	083B040802	1	PROTEZIONE ESTERNA	PROTECTION EXTERIEURE	AUSSENSCHUTZ	EXTERNAL GUARD		114652	
10	0986014047	2	PULSANTE	BOUTON	DRUCKKNOPF	PUSH BOTTON		114652	
11	09840081002	2	INGRASSATORE	GRAISSEUR	SCHMIERNIPPEL	GREASE FITTING		114652	
12	09802027	8	ANELLO ELASTICO	ARRETOIR	SPANNRING	SNAP-RING		114652	
13	08204	2	CROCIERA	CROISILLON	KREUZSTÜCK	SPIDER		114652	
14	08004011	1	FORCELLA	FOURCHE	GABEL	YOKE		114652	
15	098700855	1	SPINA ELASTICA	GOUPILLE ELASTIQUE	SPANNSTIFT	ELASTIC PIN		114652	
16	09881364100	1	TUBO INTERNO	TUBE INTERIEUR	INNENROHR	INTERNAL TUBE		114652	
17	09881433100	1	TUBO ESTERNO	TUBE EXTERIEUR	AUSSENROHR	EXTERNAL TUBE		114652	
18	08004021	1	FORCELLA	FOURCHE	GABEL	YOKE		114652	
19	098700860	1	SPINA ELASTICA	GOUPILLE ELASTIQUE	SPANNSTIFT	ELASTIC PIN		114652	
20	0265240008	1	GHIERA	FRETTE	NUTMUTTER	RING NUT		114652	
21	0256040425	1	CUFFIA	CAPOUCHON	HAUBE	GUARD		114652	
22	0988961B4080	1	TUBO INTERNO	TUBE INTERIEUR	INNENROHR	INTERNAL TUBE		114652	
23	0988966B4080	1	TUBO ESTERNO	TUBE EXTERIEUR	AUSSENROHR	EXTERNAL TUBE		114652	
24	0256040424	1	CUFFIA	CAPOUCHON	HAUBE	GUARD		114652	
25	0265240007	1	GHIERA	FRETTE	NUTMUTTER	RING NUT		114652	

Da matr. - De nr. serie - Vom Seriennr. - From serial nr. 114652





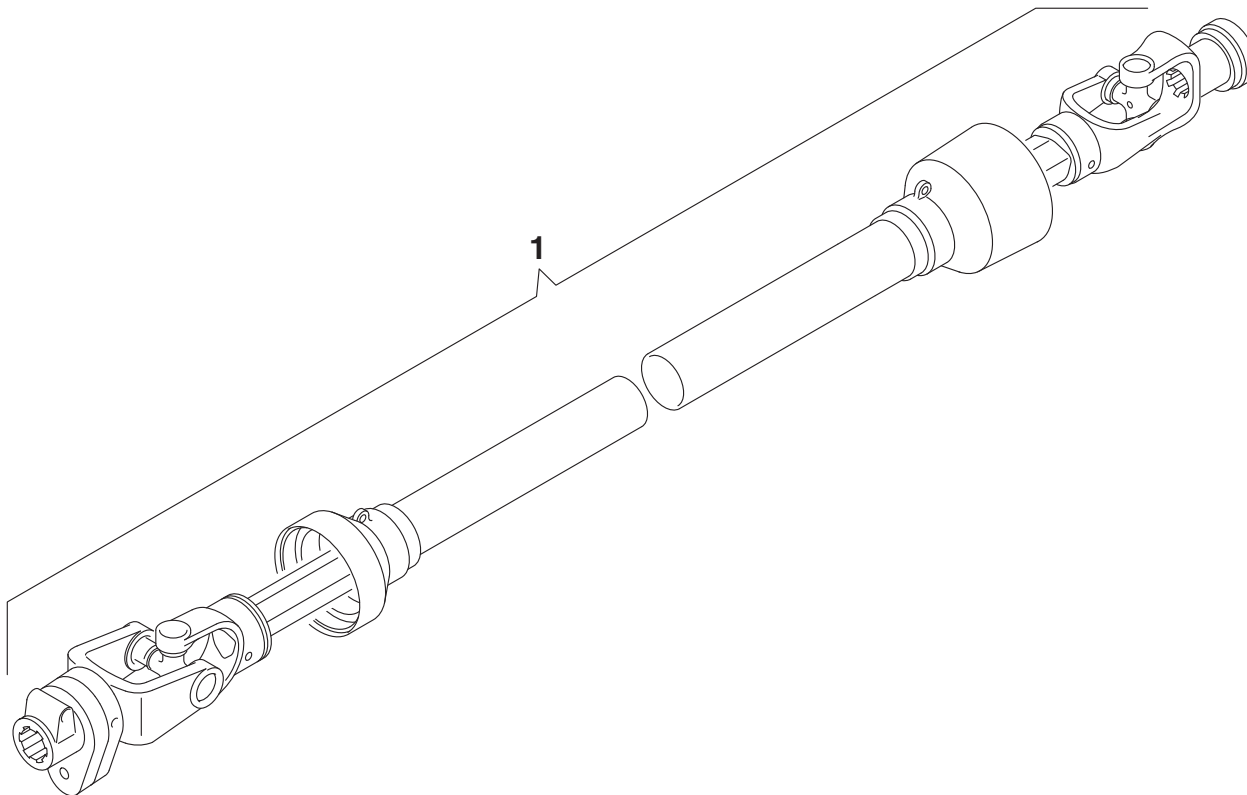


**ALBERO CARDANICO COMPLETO**  
*KARDANWELLE*

*ARBRE A JOINTS DE CARDAN*  
*PTO SHAFT*

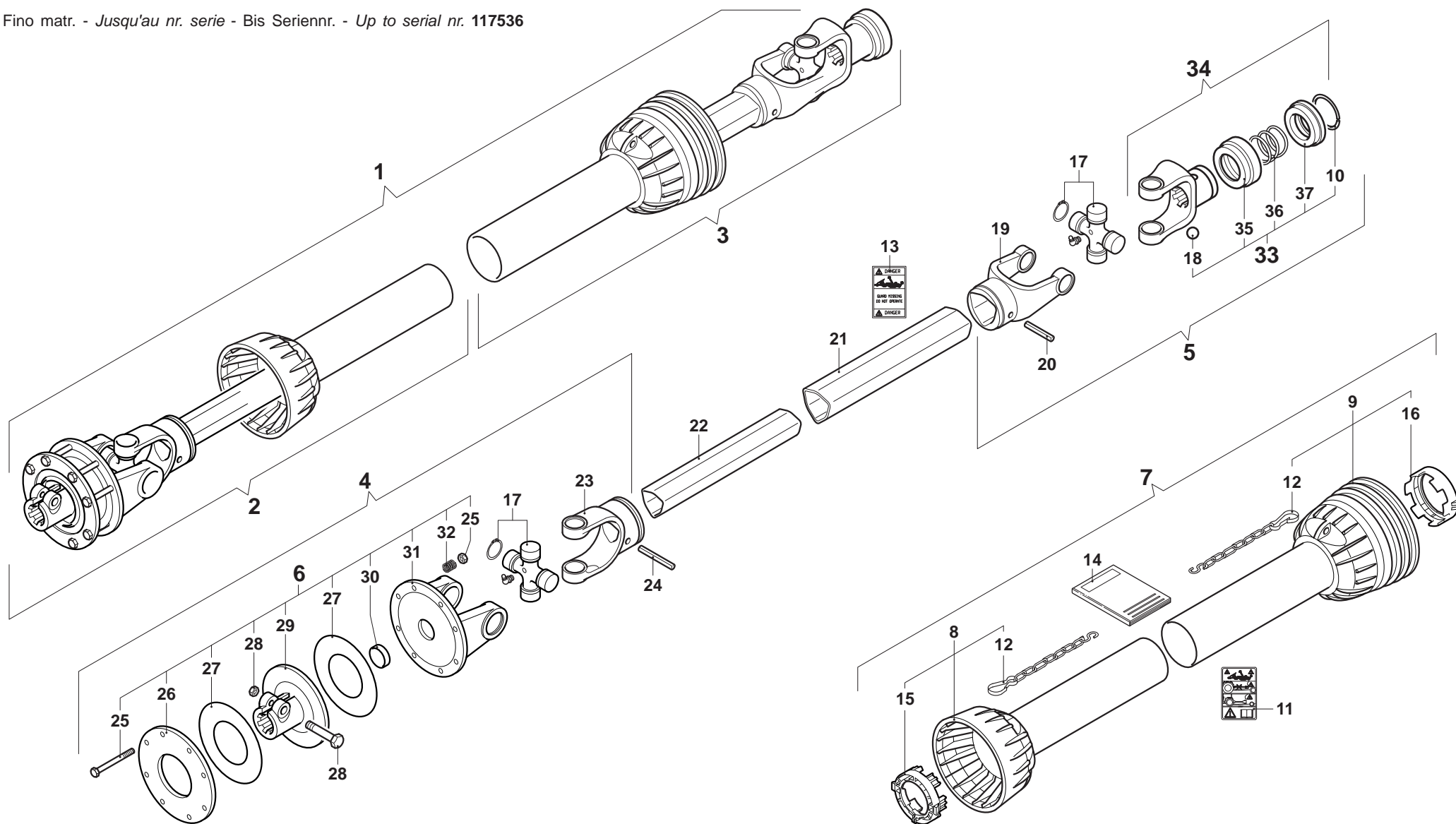
**TAV. 7.0**

**MZ4TI**





Fino matr. - Jusqu'au nr. serie - Bis Seriennr. - Up to serial nr. 117536

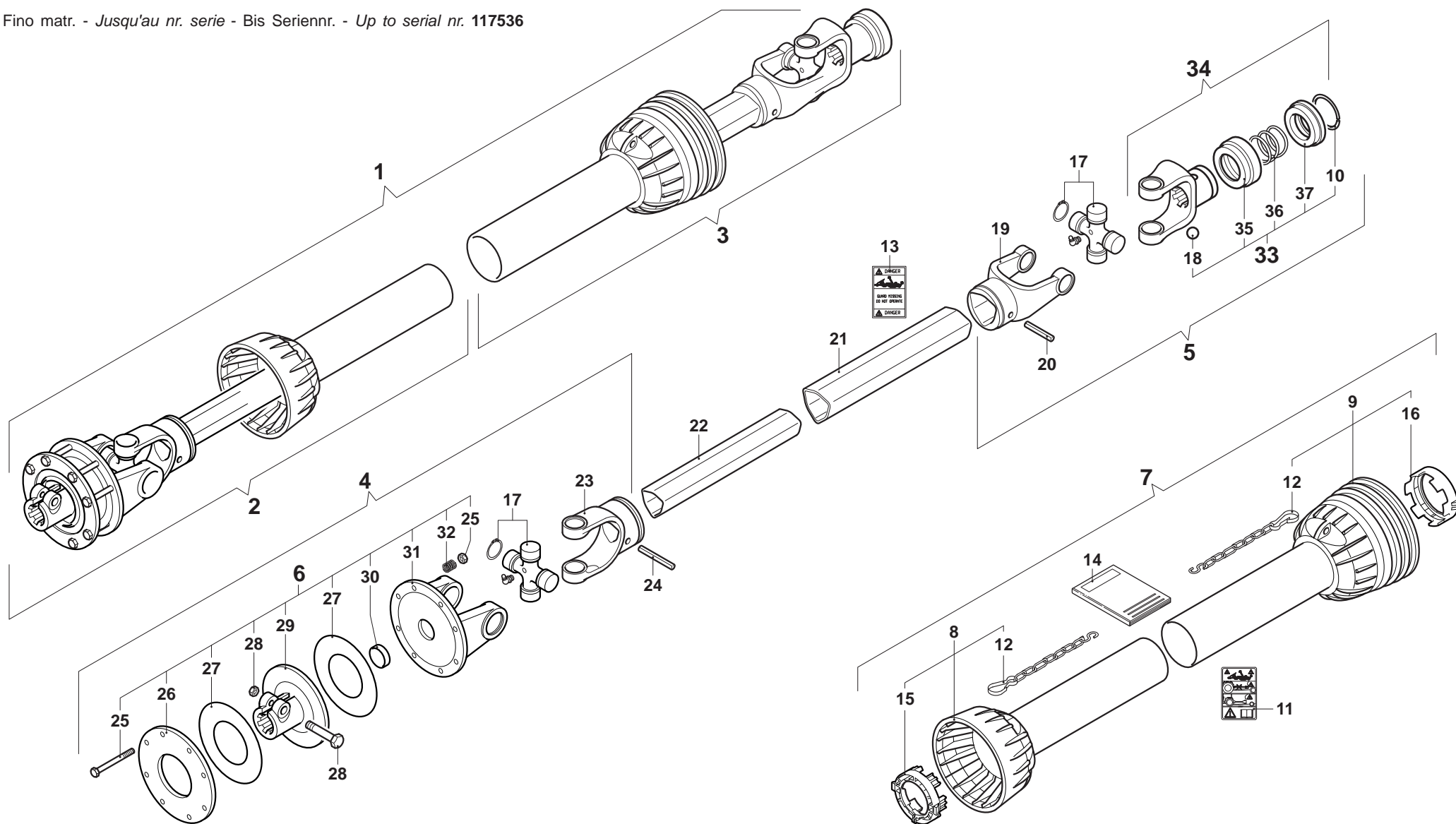


# MURATORI MZ4TI

TAV. 8.0

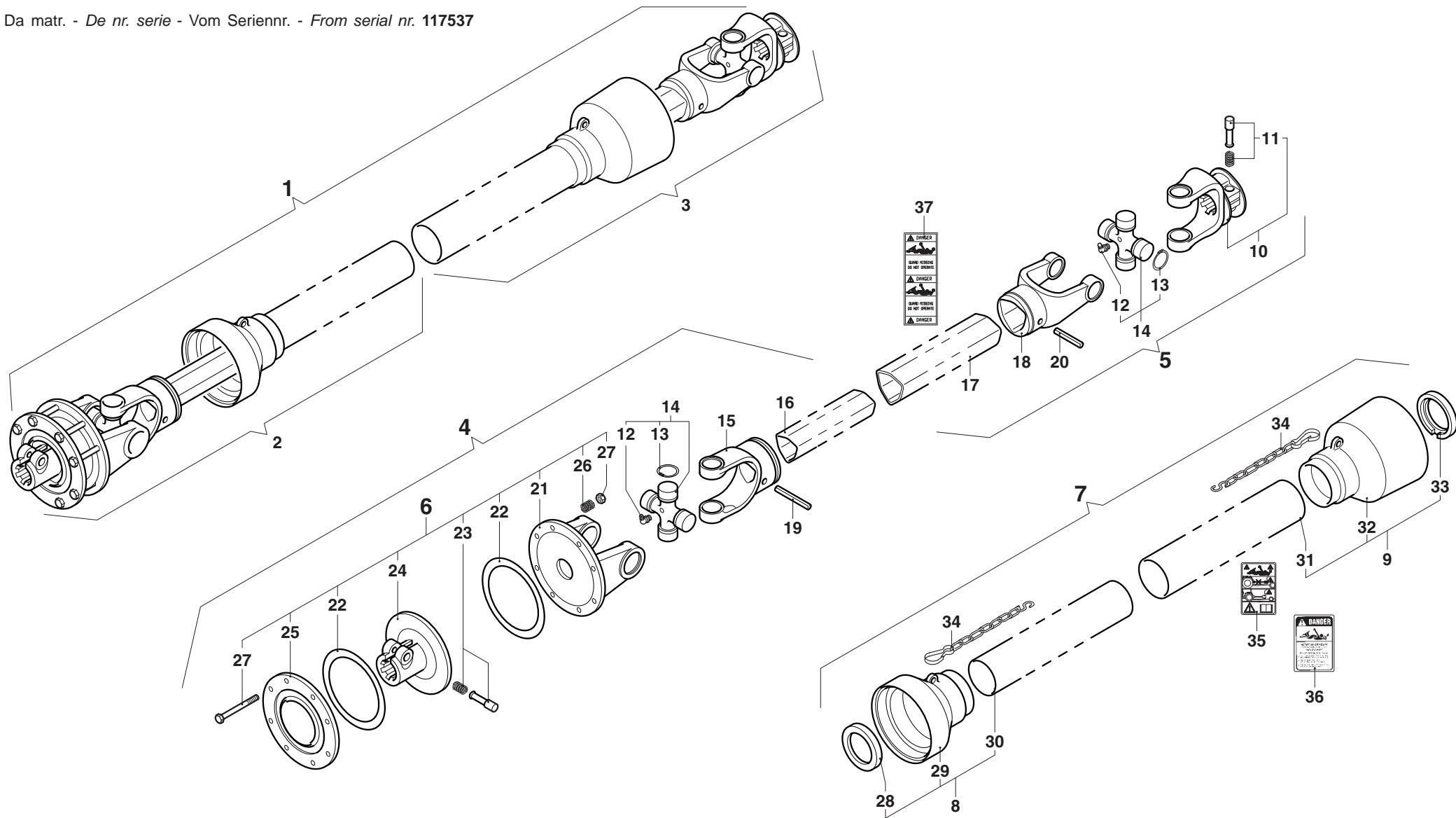
POS.	N° CODICE	Q.	DESCRIZIONE	DESIGNATION	BENENNUNG	DESCRIPTION	DESIGNAZIONE	Da matr. De nr. serie Vom Seriennr. From serial nr.	Fino matr. Jusqu'au nr. serie Bis Seriennr. Up to serial nr.
1	AE408FF1	1	ALBERO CARDANICO COMPLETO	ARBRE A JOINTS DE CARDAN	KARDANWELLE	PTO SHAFT			117536
2	12364010210	1	SEMIALBERO INTERNO	DEMI-ARBRE INTERIEUR	INNENHALBWELLE	INTERNAL HALF SHAFT			117536
3	12354004310	1	SEMIALBERO ESTERNO	DEMI-ARBRE EXTERIEUR	AUSSENHALBWELLE	EXTERNAL HALF SHAFT			117536
4	12102489510	1	SEMIALBERO INTERNO	DEMI-ARBRE INTERIEUR	INNENHALBWELLE	INTERNAL HALF SHAFT			117536
5	12102476010	1	SEMIALBERO ESTERNO	DEMI-ARBRE EXTERIEUR	AUSSENHALBWELLE	EXTERNAL HALF SHAFT			117536
6	146241001	1	FRIZIONE	EMBRAYAGE	KUPPLUNG	CLUTCH			117536
7	1423400467450	1	PROTEZIONE	PROTECTION	SCHUTZ	GUARD			117536
8	1423470227450	1	PROTEZIONE INTERNA	PROTECTION INTERIEURE	INNENSCHUTZ	INTERNAL GUARD			117536
9	1423460027450	1	PROTEZIONE ESTERNA	PROTECTION EXTERIEURE	AUSSENSCHUTZ	EXTERNAL GUARD			117536
10	190000451	1	ANELLO	BAGUE	RING	RING			117536
11	190000099	1	ETICHETTA	ETIQUETE	ETIKETT	LABEL			117536
12	180016636	2	CATENA	CHAINE	KETTE	CHAIN			117536
13	190000098	1	ETICHETTA	ETIQUETE	ETIKETT	LABEL			117536
14	190000692	1	MANUALE ISTRUZIONI	MANUEL D'UTILISATION ET D'ENTRETIEN	BETRIEBS- UND WARTUNGSANLEITUNG	USE AND MAINTENANCE MANUAL			117536
15	180014505	1	GHIERA	FRETTE	NUTMUTTER	RING NUT			117536
16	180014506	1	GHIERA	FRETTE	NUTMUTTER	RING NUT			117536
17	180014130	2	CROCIERA	CROISILLON	KREUZSTÜCK	SPIDER			117536
18	190000078	3	SFERA	BILLE	KUGEL	BALL			117536
19	151014006	1	FORCELLA	FOURCHE	GABEL	YOKE			117536
20	190000014	1	SPINA	GOUPILLE	STIFT	PIN			117536
21	1521402800730	1	TUBO ESTERNO	TUBE EXTERIEUR	AUSSENROHR	EXTERNAL TUBE			117536
22	153140188	1	TUBO INTERNO	TUBE INTERIEUR	INNENROHR	INTERNAL TUBE			117536
23	151014007	1	FORCELLA	FOURCHE	GABEL	YOKE			117536
24	190000012	1	SPINA	GOUPILLE	STIFT	PIN			117536
25	165000501	8	BULLONE	BOULON	BOLZEN	BOLT			117536

Fino matr. - Jusqu'au nr. serie - Bis Seriennr. - Up to serial nr. 117536





Da matr. - De nr. serie - Vom Seriennr. - From serial nr. 117537

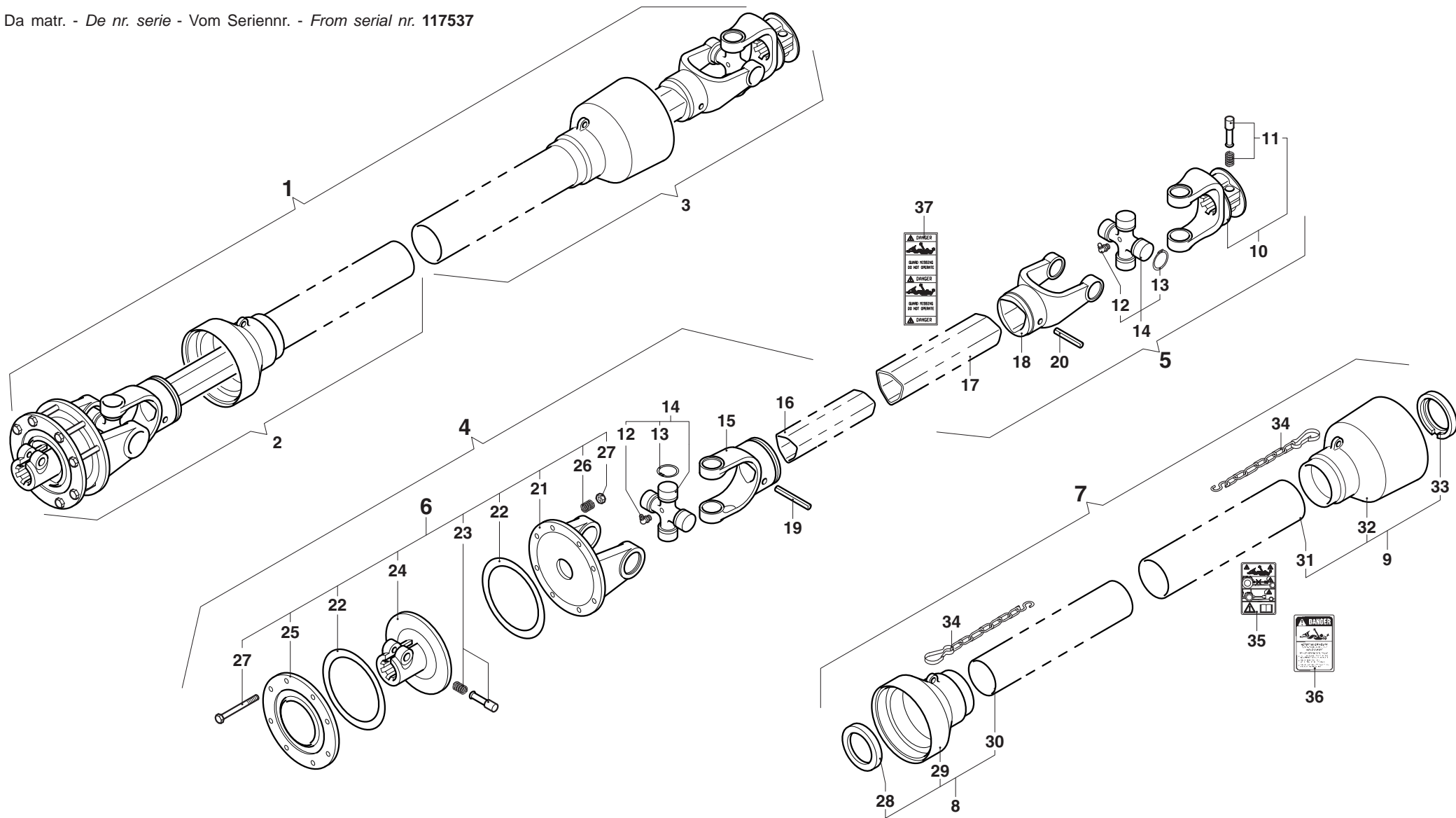


# MURATORI MZ4TI

# TAV. 8.1

POS.	N° CODICE	Q.	DESCRIZIONE	DESIGNATION	BENENNUNG	DESCRIPTION	DESIGNAZIONE	Da matr. De nr. serie Vom Seriennr. From serial nr.	Fino matr. Jusqu'au nr. serie Bis Seriennr. Up to serial nr.
1	AB408FF1DO	1	ALBERO CARDANICO COMPLETO	ARBRE A JOINTS DE CARDAN	KARDANWELLE	PTO SHAFT		117537	
2	B408001243	1	SEMIALBERO INTERNO	DEMI-ARBRE INTERIEUR	INNENHALBWELLE	INTERNAL HALF SHAFT		117537	
3	B408002	1	SEMIALBERO ESTERNO	DEMI-ARBRE EXTERIEUR	AUSSENHALBWELLE	EXTERNAL HALF SHAFT		117537	
4	B50851243	1	SEMIALBERO INTERNO	DEMI-ARBRE INTERIEUR	INNENHALBWELLE	INTERNAL HALF SHAFT		117537	
5	B50852S60	1	SEMIALBERO ESTERNO	DEMI-ARBRE EXTERIEUR	AUSSENHALBWELLE	EXTERNAL HALF SHAFT		117537	
6	086105	1	FRIZIONE	EMBRAYAGE	KUPPLUNG	CLUTCH		117537	
7	083B04080	1	PROTEZIONE	PROTECTION	SCHUTZ	GUARD		117537	
8	083B040801	1	PROTEZIONE INTERNA	PROTECTION INTERIEURE	INNENSCHUTZ	INTERNAL GUARD		117537	
9	083B040802	1	PROTEZIONE ESTERNA	PROTECTION EXTERIEURE	AUSSENSCHUTZ	EXTERNAL GUARD		117537	
10	0800503S60	1	FORCELLA	FOURCHE	GABEL	YOKE		117537	
11	0435000300	1	PULSANTE	BOUTON	DRUCKKNOPF	PUSH BOTTON		117537	
12	09840081002	2	INGRASSATORE	GRAISSEUR	SCHMIERNIPPEL	GREASE FITTING		117537	
13	09802030	8	ANELLO ELASTICO	ARRETOIR	SPANNRING	SNAP-RING		117537	
14	08204	2	CROCIERA	CROISILLON	KREUZSTÜCK	SPIDER		117537	
15	08005011	1	FORCELLA	FOURCHE	GABEL	YOKE		117537	
16	09881364100	1	TUBO INTERNO	TUBE INTERIEUR	INNENROHR	INTERNAL TUBE		117537	
17	09881433100	1	TUBO ESTERNO	TUBE EXTERIEUR	AUSSENROHR	EXTERNAL TUBE		117537	
18	08005021	1	FORCELLA	FOURCHE	GABEL	YOKE		117537	
19	098700865	1	SPINA ELASTICA	GOUPILLE ELASTIQUE	SPANNSTIFT	ELASTIC PIN		117537	
20	098700870	1	SPINA ELASTICA	GOUPILLE ELASTIQUE	SPANNSTIFT	ELASTIC PIN		117537	
21	086910105	1	FORCELLA	FOURCHE	GABEL	YOKE		117537	
22	09833140	2	DISCO	DISQUE	SCHEIBE	DISC		117537	
23	0986014075	1	PULSANTE	BOUTON	DRUCKKNOPF	PUSH BOTTON		117537	
24	0869107A60	1	MOZZO	MOYEU	NABE	HUB		117537	
25	869112	1	DISCO	DISQUE	SCHEIBE	DISC		117537	

Da matr. - De nr. serie - Vom Seriennr. - From serial nr. 117537











**MURATORI S.p.A.**

Via Pavarello, 21 - 41051 Castelnuovo Rangone (MO) Italy - Tel. 059.5330611 Fax 059.537259

**[www.muratoriequip.it](http://www.muratoriequip.it)** *[info@muratoriequip.it](mailto:info@muratoriequip.it)*

**Capitale sociale Euro 480.000 interamente versato**

**Registro Imprese di Modena**

**Codice fiscale e numero d'iscrizione: 00708860366**